

REMARQUE

Toutes les instructions, garanties et autres documents de garantie sont sujets à la seule discrétion de Horizon Hobby, Inc. Veuillez, pour une documentation produit bien à jour, visiter le site internet <http://www.horizonhobby.com>.

SIGNIFICATION DE CERTAINS MOTS

Les termes suivants servent, tout au long de la littérature produits, à désigner différents niveaux de blessures potentielles lors de l'utilisation de ce produit:

REMARQUE : procédures qui, si elles ne sont pas suivies correctement, peuvent entraîner des dégâts matériels ET éventuellement un faible risque de blessures.

ATTENTION : procédures qui, si elles ne sont pas suivies correctement, peuvent entraîner des dégâts matériels ET des blessures graves.

AVERTISSEMENT : procédures qui, si elles ne sont pas suivies correctement, peuvent entraîner des dégâts matériels, des dommages collatéraux et des blessures graves OU engendrer une probabilité élevée de blessure superficielle.



AVERTISSEMENT : Lisez la TOTALITE du manuel d'utilisation afin de vous familiariser avec les caractéristiques du produit avant de le faire fonctionner. Une utilisation incorrecte du produit peut avoir comme résultat un endommagement du produit lui-même, celui de propriétés personnelles voire entraîner des blessures graves.

Ceci est un produit de loisirs perfectionné et NON PAS un jouet. Il doit être manipulé avec prudence et bon sens et requiert quelques aptitudes de base à la mécanique. L'incapacité à manipuler ce produit de manière sûre et responsable peut provoquer des blessures ou des dommages au produit ou à d'autres biens. Ce produit n'est pas destiné à être utilisé par des enfants sans la surveillance directe d'un adulte. Ne pas essayer de désassembler le produit, de l'utiliser avec des composants incompatibles ou d'en améliorer les performances sans l'approbation de Horizon Hobby, Inc. Ce manuel comporte des instructions de sécurité, d'utilisation et d'entretien. Il est capital de lire et de respecter toutes les instructions et avertissements du manuel avant l'assemblage, le réglage ou l'utilisation afin de le manipuler correctement et d'éviter les dommages ou les blessures graves.

AGE RECOMMANDÉ: 14 ans et plus. Ceci n'est pas un jouet.

ENREGISTREZ VOTRE PRODUIT VATERRA EN LIGNE

Enregistrez votre véhicule dès maintenant et soyez le premier à être informé des dernières options disponibles, des améliorations des produits et bien plus encore.

Cliquez sur l'onglet support de la page de votre produit sur le site WWW.VATERRARC.COM pour obtenir toutes les informations.

PRÉCAUTIONS ET AVERTISSEMENTS LIÉS À LA SÉCURITÉ

- » Toujours conserver une distance de sécurité tout autour du modèle afin d'éviter les collisions ou risques de blessures. Ce modèle est contrôlé par un signal radio, qui peut être soumis à des interférences provenant de nombreuses sources que vous ne maîtrisez pas. Les interférences sont susceptibles d'entraîner une perte de contrôle momentanée.
- » Toujours faire fonctionner votre modèle dans des espaces dégagés, à l'écart des véhicules, de la circulation et des personnes.
- » Toujours respecter scrupuleusement les instructions et avertissements relatifs à votre modèle et à tous les équipements complémentaires optionnels utilisés (chargeurs, packs de batteries rechargeables, etc.).
- » Tenez toujours tous les produits chimiques, les petites pièces et les composants électriques hors de portée des enfants.
- » Toujours éviter d'exposer à l'eau tout équipement non conçu et protégé à cet effet. L'humidité endommage les composants électroniques.
- » Ne mettez jamais aucune partie du modèle dans votre bouche. Vous vous exposeriez à un risque de blessure grave, voire mortelle.
- » Ne faites jamais fonctionner votre modèle lorsque les batteries de l'émetteur sont faibles.

VÉHICULE RÉSISTANT À L'EAU ÉQUIPÉ D'UNE ÉLECTRONIQUE ÉTANCHE //////////////////////////////////////

Votre nouveau véhicule Horizon Hobby a été conçu et fabriqué en combinant des composants étanches et des composants résistants à l'eau vous permettant d'utiliser ce produit dans plusieurs "Conditions Humides" incluant les flaques d'eau, les ruisseaux, l'herbe humide, la neige et même la pluie.

Bien que le véhicule possède une grande résistance vis-à-vis de l'eau, il n'est pas entièrement étanche et votre véhicule ne doit PAS être utilisé comme un sous-marin. Les différents composants électroniques installés sur le véhicule, comme le Variateur de vitesse électronique (ESC), le ou les servo(s) et le récepteur sont étanches, cependant la plupart des composants mécaniques résistent aux projections d'eau mais ne doivent pas être immergés.

Les pièces métalliques comme les roulements, les axes de suspension, les vis et les écrous ainsi que les contacts des prises des câbles électriques sont exposés à l'oxydation si vous n'effectuez un entretien supplémentaire après avoir utilisé le produit dans des conditions humides. Pour conserver à long terme les performances de votre véhicule et conserver la garantie, les procédures décrites dans la section « Maintenance en conditions humides » doivent être régulièrement effectuées si vous roulez dans des conditions humides. Si vous ne souhaitez pas effectuer la maintenance supplémentaire requise, n'utilisez pas le véhicule dans ces conditions.



ATTENTION: Un défaut de soin durant l'utilisation et un non-respect des consignes suivantes peut entraîner un dysfonctionnement du produit et/ou annuler la garantie.

PRÉCAUTIONS GÉNÉRALES

- » Lisez avec attention les procédures de maintenance en conditions humides et vérifiez que vous possédez tous les outils nécessaires pour effectuer la maintenance du véhicule.
- » Toutes les batteries ne peuvent être utilisées en conditions humides. Consultez le fabricant de la batterie avant utilisation. Des précautions doivent être prises lors de l'utilisation des batteries Li-Po en milieu humide.
- » La majorité des émetteurs ne résistent pas aux projections d'eau. Consultez le manuel ou le fabricant de votre émetteur avant utilisation.
- » Ne jamais utiliser votre émetteur ou votre véhicule sous un orage.
- » NE JAMAIS utiliser votre véhicule où il pourrait entrer en contact avec de l'eau salée (Eau de mer ou flaque d'eau sur une route salée), ou de l'eau polluée ou contaminée.
- » Une petite quantité d'eau peut réduire la durée de vie du moteur s'il n'est pas certifié étanche ou résistant aux projections d'eau. Si le moteur devient excessivement humide, appliquez légèrement le gaz pour évacuer le maximum d'eau du moteur. Faire tourner à un régime élevé un moteur humide causerait son endommagement rapide.
- » L'utilisation en conditions humides peut réduire la durée de vie du moteur. La résistance de l'eau cause des efforts plus importants. Adaptez le rapport de transmission en utilisant un pignon plus petit ou une couronne plus grande. Cela augmentera le couple (et la durée de vie du moteur) quand vous roulez dans la boue, dans les flaques profondes ou n'importe quelle autre condition humide, cela augmente la charge appliquée au moteur.

MAINTENANCE EN CONDITIONS HUMIDES

- » Retirez la batterie et séchez ses contacts. Si vous possédez un compresseur d'air ou une bombe d'air compressé, chassez toute l'humidité qui se trouve dans la prise.
- » Retirez les roues du véhicule et rincez-les à l'aide d'un arrosoir pour retirer la boue et la poussière. Évitez de rincer les roulements et la transmission.

REMARQUE: Ne jamais utiliser un nettoyeur haute-pression pour nettoyer le véhicule.

- » Utilisez un compresseur d'air ou une bombe d'air compressée pour sécher le véhicule et vous aider à retirer l'eau logée dans les renforcements et les recoins.
- » Vaporisez du lubrifiant ou de l'anti-humidité sur les roulements, les vis ou autres pièces métalliques. Ne pas en vaporiser sur le moteur.
- » Laissez le véhicule sécher avant de le stocker. L'eau (et l'huile) peuvent continuer à s'écouler durant quelques heures.
- » Augmentez la fréquence d'inspection, de démontage et de lubrification des éléments suivants :
 - Les axes de roues et roulements des fusées avant et arrière.
 - Tous les boîtiers de transmissions, pignons et différentiels.
 - Le moteur—nettoyez-le à l'aide d'un aérosol de nettoyant moteur et lubrifiez les paliers à l'aide de lubrifiant pour roulements.

INTRODUCTION

La Californie est l'une des plus grandes concentrations de possesseurs de voitures sportives exotiques des U.S., assurer le calme et la sécurité est la mission de la police de la route Californienne. Ce coupé sport à l'échelle 1/10 modélisé à partir de la vraie Camaro ZL1 de 585cv est un véritable hommage aux hommes et femmes servant la police de la route californienne. Elle est livrée prête à rouler, avec les marquages authentiques de la police Californienne, la rampe de gyrophares fonctionnelle, les rétroviseurs, le pare choc équipé d'une rampe lumineuse, les échappements chromés et bien plus encore.

Avant de commencer la battue à la recherche des délinquants, veuillez prendre le temps de lire ce manuel. En parcourant les pages vous y trouverez des conseils relatifs aux réglages et à la charge ainsi qu'un guide de dépannage. Tout est réuni pour vous offrir la meilleure expérience de pilotage.

38 Introduction
38 Guide de Démarrage Rapide
39 Eléments Inclus
40 Batterie du Véhicule
41 L'Émetteur
43 Affectation de l'Émetteur et du Récepteur
43 Test des Commandes
44 Autonomie
44 Réglage et Maintenance du Véhicule
45 Dynamite Li-Po Tazer 12T ESC impermeabile con marcia avanti/indietro
47 Moteur Dynamite 15T à Balais
48 Guide de Dépannage
49 Garantie et Réparations
51 Informations de Conformité pour l'Union Européenne
67 Attaches
68 Pièces de Rechange
80 Pièces Optionnelles

Veuillez lire le manuel en entier pour comprendre le fonctionnement, les réglages et l'entretien du châssis touring V100.

- 1** Lisez les consignes de sécurité situées dans ce manuel.
- 2** Chargez la batterie. Référez-vous aux consignes de sécurité et aux instructions relatives à la charge de la batterie.
- 3** Installez les piles AA dans l'émetteur. Utilisez uniquement des piles alcalines ou des batteries rechargeables.
- 4** Installez la batterie totalement chargée dans le véhicule.
- 5** Mettez l'émetteur sous tension, puis le véhicule. Toujours mettre l'émetteur sous tension avant le véhicule et le mettre hors tension après le véhicule.
- 6** Contrôlez la commande de direction et des gaz. Vérifiez que les servos agissent dans la bonne direction.
- 7** Pilotez votre véhicule.
- 8** Effectuez la maintenance nécessaire.

ELÉMENTS INCLUS

- » Un véhicule 1/10 V100 RTR
- » Une radio Spektrum DX2E 2.4GHz DSM
- » Un variateur Dynamite Tazer étanche
- » Un moteur Dynamite classe 540 à balais
- » Un servo 113WP format standard étanche
- » Une batterie Ni-Mh Dynamite Speedpack 7.2V 1800mA
- » Un chargeur rapide Dynamite 2A
- » 4 piles AA (pour l'émetteur)



OUTILS INCLUS



- » 3 clés hexagonales en "L"
 - 1,5mm, 2mm, 2,5mm



- » Clé en croix
 - 7mm, 5,5mm, 5mm, 4,5mm


OUTILS REQUIS


- » Un couteau de modélisme
- » Une pince à becs fins
- » Une pince coupante
- » Des lunettes de protection
- » Un fer à souder
- » Un pinceau à poils doux


Utilisez uniquement des outils Dynamite® ou d'autres outils de haute qualité. L'utilisation d'outils premier prix risque d'endommager les petites vis et les pièces composant ce modèle.

Référez-vous aux avertissements relatifs à la charge de la batterie. Il est recommandé de charger la batterie pendant que vous procédez à l'inspection du véhicule. La batterie sera nécessaire pour effectuer certaines étapes suivantes.

Chargez uniquement de batteries non endommagées et froides au toucher. Inspectez la batterie afin d'être sûr qu'elle n'est pas coupée, pliée, gonflée ou percée.

 **AVERTISSEMENT :** Une erreur d'attention ou un non-respect des consignes durant l'utilisation de ce produit peut entraîner un dysfonctionnement, une surchauffe, un INCENDIE et dans le pire des cas, des blessures et des dégâts matériels.

 **AVERTISSEMENT :** Ne jamais laisser le chargeur sans surveillance, ne dépassez pas l'intensité de charge maximale recommandée, ne jamais charger des batteries non compatibles avec ce chargeur ou dans un mode incorrect. Un non-respect de ces consignes peut entraîner une surchauffe, un incendie et des blessures corporelles.

 **ATTENTION :** Si durant la charge la batterie devient très chaude au toucher, débranchez-la immédiatement et arrêtez le processus de charge.

AVERTISSEMENTS RELATIFS À LA CHARGE DES BATTERIES

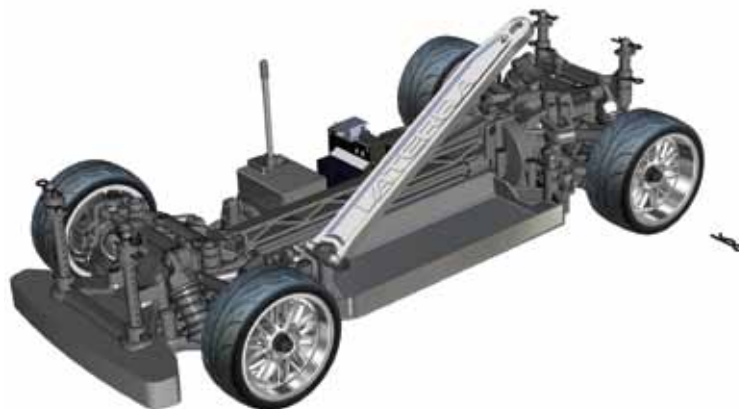
- » Lisez avec attention ce manuel avant d'utiliser le produit.
- » Ne jamais laisser une batterie en charge sans surveillance.
- » Ne laissez pas des mineurs charger seuls des batteries.
- » Ne tentez jamais de charger des batteries endommagées.
- » Ne chargez jamais une batterie dont les câbles sont coupés ou écourtés.
- » Ne mettez jamais au contact de l'humidité le chargeur ou la batterie.
- » Ne chargez jamais les batteries dans des lieux aux températures extrêmes (température idéale de 10 à 26°), ou en plein soleil.
- » Ne chargez que des batteries Ni-MH avec le chargeur fourni. Ne tentez pas de charger des piles alcalines ou au mercure.
- » Toujours respecter les polarités entre le chargeur et la batterie, le câble rouge et la câble noir.
- » Toujours débrancher la batterie et le chargeur quand la charge est terminée et laissez-les refroidir entre deux charges.
- » Toujours inspecter l'état de la batterie avant la charge.
- » Toujours terminer les processus et contacter le service technique Horizon si le produit ne fonctionne pas correctement.
- » Toujours vérifier que les caractéristiques de la batterie sont compatibles avec celles du chargeur.
- » Toujours surveiller la température de la batterie durant la charge.
- » Toujours stopper la charge si la batterie atteint une température élevée ou change de forme.

Le chargeur fourni avec le véhicule a une intensité de charge de 2000mA. Divisez par 2000 la capacité (en mAh) notée sur l'étiquette de votre batterie pour déterminer le temps de charge. Par exemple, une batterie de 1800mAh nécessite 0.9H soit 54 minutes de temps de charge.

- 1 Branchez le cordon d'alimentation secteur dans son emplacement au dos du chargeur, puis reliez le câble d'alimentation à une prise secteur.
- 2 La DEL d'alimentation et la DEL de charge s'allument en vert quand le chargeur est alimenté.
- 3 Branchez la batterie au connecteur.
- 4 Pressez le bouton Start/Stop pour commencer la charge de la batterie. La DEL de charge devient rouge.
- 5 Quand la charge est terminée, la DEL de charge redevient verte.
- 6 Pressez le bouton Start/Stop pour arrêter la charge. Débranchez la batterie du chargeur.
- 7 Débranchez le câble d'alimentation AC de la source d'alimentation AC.

INSTALLATION DE LA BATTERIE

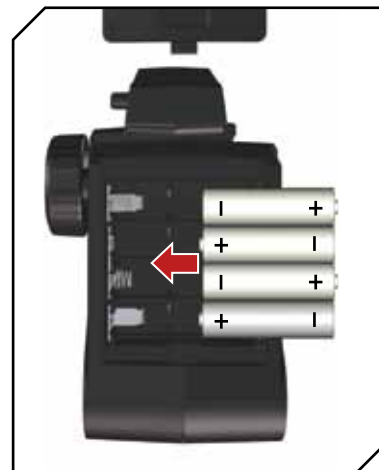
- 1 Contrôlez que le variateur est hors tension.
- 2 Retirez la carrosserie du châssis.
- 3 Retirez la goupille du support de batterie, puis soulevez-le par l'arrière. Le support va pivoter vers l'avant de la voiture.
- 4 Insérez la batterie entièrement chargée dans son logement.
- 5 Connectez la batterie au variateur.
- 6 Faites pivoter le support sur la batterie et verrouillez-le à l'aide de la goupille.
- 7 Mettez l'émetteur sous tension, puis le véhicule.
- 8 Remplacez la carrosserie sur le châssis.



L'ÉMETTEUR

INSTALLER LES PILES DE L'ÉMETTEUR

- 1 Appuyez légèrement sur le cache des piles pour dégager la languette de retenue, puis retirez-le.
- 2 Installez 4 piles AA, en prenant bien soin d'aligner les polarités conformément au schéma présent dans le compartiment de l'émetteur prévu pour les piles.
- 3 Remettez le cache des piles en place en alignant avec soin la languette avec la fente sur l'émetteur.



⚠ ATTENTION : Ne retirez JAMAIS les piles de l'émetteur quand le véhicule est en fonctionnement, il pourrait se produire une perte de contrôle entraînant des dégâts matériels ou des blessures corporelles.

⚠ ATTENTION : Si vous utilisez des batteries rechargeables ne rechargez que celles-ci. Si vous tentez de charger des piles non-rechargeables, vous vous exposez à un risque d'explosion entraînant des blessures corporelles et des dégâts matériels.

Pour des informations concernant l'émetteur, visitez www.horizonhobby.com et cliquez sur l'onglet support de la page Spektrum DX2E afin de télécharger le manuel d'utilisation.

RADIO SPEKTRUM DX2E

- 1 Volant de Direction** contrôle la direction (gauche droite du modèle)
- 2 Gâchette des Gaz** contrôle la puissance du moteur (marche avant/frein)
- 3 Antenne** transmet le signal au modèle
- 4 Interrupteur ON/OFF** commande l'alimentation de l'émetteur
- 5 Indications Lumineuses**
 - *DEL verte (droite)* indique la tension adéquate des piles
 - *DEL verte clignote* signifie que la tension des piles est critique. Remplacez les piles
- 6 ST. Trim** permet de régler le neutre de la direction
- 7 TH. Trim** permet de régler le neutre des gaz
- 8 Débattement de Direction** permet de régler l'angle de braquage maximum des roues avant quand vous tournez le volant à gauche ou à droite
- 9 Bouton Affectation** place l'émetteur en mode affectation
- 10 ST. REV** inverse le fonctionnement de la direction quand le volant est tourné à gauche ou à droite
- 11 TH. REV** Inverse le fonctionnement de la commande des gaz quand la gâchette est pressée ou poussée



AFFECTATION DE L'ÉMETTEUR ET DU RÉCEPTEUR

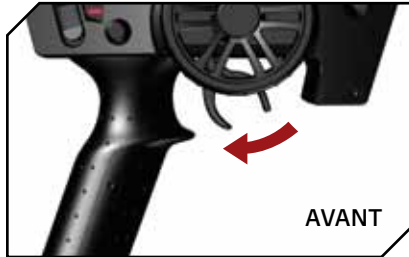
PROCEDURE D'AFFECTATION

- 1 Vérifiez que l'émetteur et le véhicule sont hors-tension.
- 2 Insérez la prise d'affectation dans le port battery/bind du récepteur. Il n'est pas nécessaire de débrancher les autres prises pour effectuer l'affectation.
- 3 Quand la prise d'affectation est insérée, mettez le véhicule sous tension. La DEL verte du récepteur se met à clignoter.
- 4 Placez le volant et la gâchette en positions de failsafe et maintenez ces positions jusqu'à la fin du processus d'affectation.
- 5 Pressez le bouton Bind (affectation) de l'émetteur tout en le mettant sous tension. Après un délai de 4 secondes, la DEL verte de l'émetteur va se mettre à clignoter indiquant l'entrée en mode affectation.
- 6 Relâchez le bouton Bind après que la DEL rouge du récepteur se met à clignoter. Maintenez les positions de failsafe jusqu'à la fin de l'affectation. La DEL verte du récepteur s'éclaire de façon fixe quand l'affectation est terminée.
- 7 Déconnectez la batterie du contrôleur. Retirez la prise d'affectation du récepteur. Le récepteur conservera l'affectation à l'émetteur jusqu'à la prochaine affectation.

Votre émetteur Spektrum est livré déjà affecté à votre véhicule.

Si vous rencontrez des difficultés pour effectuer l'affectation, référez-vous au guide de dépannage pour des instructions complémentaires. Si nécessaire, contactez le service technique Horizon Hobby.

TEST DES COMMANDES



Effectuez un test des commandes avec le véhicule les roues sur le sol. Si les roues se mettent à tourner après le démarrage du véhicule, réglez le potentiomètre "TH. Trim" situé à gauche du volant jusqu'à l'arrêt de la rotation des roues. Pour faire tourner les roues vers l'avant, pressez la gâchette. Pour freiner les roues, poussez la gâchette jusqu'à l'arrêt du véhicule. Quand vous vous déplacez en marche avant, le véhicule doit parfaitement rouler droit sans devoir corriger la trajectoire à l'aide du volant. Si ce n'est pas le cas, réglez le potentiomètre "ST. Trim" de façon à obtenir une trajectoire parfaitement droite sans devoir agir sur le volant.

AUTONOMIE //////////////////////////////////////

AVANT D'UTILISER VOTRE VÉHICULE

- 1 Contrôlez les mouvements de la suspension. Tous les bras de suspension et la direction doivent pivoter librement. Le moindre blocage entraînerait une dégradation de comportement du véhicule.
- 2 Chargez la batterie.
- 3 Contrôlez le calibrage du variateur. Si une recalibration est nécessaire, suivez les instructions de réglage.
- 4 Réglage de l'émetteur en fonction de vos souhaits.

Le facteur le plus influant sur l'autonomie est la capacité de la batterie. Une capacité supérieure augmentera l'autonomie.

L'état de la batterie est aussi un facteur très important pour l'autonomie et la vitesse. Les prises de la batterie peuvent chauffer durant l'utilisation. Les batteries

perdent en performances et capacité au fil du temps.

Passer le véhicule de l'arrêt à pleine vitesse de façon répétée finira par endommager la batterie et l'électronique. Les accélérations brutales réduisent l'autonomie.

POUR AMÉLIORER L'AUTONOMIE

- » Nettoyez et lubrifiez régulièrement les roulements. Si les roulements sont encrassés, ils vont augmenter la friction qui va réduire les performances.
- » Ayez toujours un véhicule entretenu et propre.
- » Optimisez le refroidissement du contrôleur et du moteur.
- » Changez votre rapport de transmission pour une réduction plus importante. Une réduction plus importante

diminuera la température de fonctionnement de l'électronique. Utilisez un pignon plus petit ou une couronne plus grande pour obtenir une réduction plus importante.

- » Utilisez une batterie avec une capacité plus élevée.

PRÉCAUTIONS DE PILOTAGE

- » Toujours regarder le modèle.
- » Inspectez régulièrement le serrage des roues du véhicule.
- » Inspectez régulièrement les éléments de la direction, le serrage des vis. Une conduite en tout-terrain peut causer le desserrage des fixations.
- » Ne pilotez pas le véhicule dans de l'herbe haute. Vous risqueriez d'endommager le véhicule ou l'électronique.

- » Stoppez la conduite du véhicule quand vous sentez une baisse de la puissance. Conduire le véhicule avec une batterie déchargée peut entraîner la mise hors tension du récepteur. Si le récepteur n'est plus alimenté, vous perdrez le contrôle de votre véhicule.
- » N'appliquez pas la marche avant ou arrière si le véhicule est bloqué. Vous risqueriez d'endommager le moteur ou le contrôleur.
- » Après avoir piloté le véhicule, laissez l'électronique refroidir avant de piloter une nouvelle fois. Retirez la carrosserie du véhicule pour réduire le temps de refroidissement.

RÉGLAGE ET MAINTENANCE DU VÉHICULE //////////////////////////////////////

GARANTIE/RÉPARATIONS

Si tout problème autre que ceux couverts dans ce manuel surgissent, référez-vous à la section relative à la garantie pour contacter le service technique Horizon Hobby le plus proche de chez vous.

NETTOYAGE

Les performances peuvent être dégradées si de la poussière se glisse dans n'importe quelle pièce mobile de la suspension. Utilisez une bombe d'air comprimé, un pinceau souple ou une brosse à dent pour retirer la boue ou la

poussière. Évitez d'utiliser des solvants ou autre produit chimique pour retirer la poussière logée dans les roulements ou les pièces en mouvement car ces produits pourraient endommager l'électronique.

- » Examinez votre véhicule sur une surface plane.
- » Utilisez un pinceau pour retirer la boue et la poussière.
- » Examiner l'état des bras de suspension et autres pièces moulées.
- » Si nécessaire, recollez les pneus sur les jantes.

- » Nettoyez et lubrifiez les roulements.
- » Utilisez des outils de qualité pour serrer les vis.
- » Contrôlez que les biellettes de direction et de carrossage ne sont pas tordues. Remplacez les biellettes tordues.
- » Si nécessaire, réglez le carrossage et l'ouverture.
- » Retirez les amortisseurs et contrôlez leur état. Remplacez les joints s'il y a des fuites d'huile.
- » Inspectez l'état des câbles du contrôleur de la batterie. Réparez

les câbles à l'aide de gaine thermo-rétractable, ou remplacez-les.

- » Contrôlez que le récepteur et le contrôleur sont correctement fixés au châssis. Si nécessaire, remplacez l'adhésif double-face si nécessaire.
- » Mettez l'émetteur sous tension. Si la DEL verte est faible ou éteinte, remplacez les piles AA de votre émetteur.
- » Contrôlez l'usure et le jeu entre le pignon et la couronne.

DYNAMITE LI-PO TAZER 12T ESC IMPERMEABLE CON MARCIA AVANTI/INDIETRO //////////////////////////////////////

CARACTERISTIQUES TECHNIQUES

Fonctions Marche avant avec frein et marche arrière, Marche avant seule avec frein Mode Crawler

Alimentation de 4 à 7 éléments Ni-Cd Ni-MH (4,8-8,4V)

Intensité en pointe 380A

Intensité en continu 38A

Résistance 0,0028 Ohms

Fréquence 1 kHz

Sortie BEC 5,6V, 1A max

Moteur maxi 12T

Protections Thermique, anti surcharge, contres les tension trop élevées

Dimensions 46mm x 37mm x 28mm

Masse 76 g

BRANCHEMENT DE LA BATTERIE

Le Tazer 12T est livré équipé d'une prise EC3 qui est compatible avec de nombreuses batteries. Utilisez uniquement des batteries de 4.8V à 8.4V.

- 1 Contrôlez que l'interrupteur du variateur est en position OFF.
- 2 Connectez une batterie entièrement chargée au variateur.

RÉGLAGE DE L'ÉMETTEUR

Référez-vous au manuel de votre émetteur, pour obtenir les informations spécifiques aux réglages.

- 1 Placez l'interrupteur du sens de la voie des gaz en position "NORMAL".
- 2 Placez le trim des gaz au neutre.
- 3 Réglez l'exponentiel de la voie des gaz sur ZERO ou MINIMUM.

- 4 Réglez l'ATV (course) à 100%.
- 5 Si votre émetteur possède un réglage de position de la gâchette (ou du manche), placez-la en position 70/30.

PARAMETRES PAR DEFAUT

Type de batterie - Ni-MH

Mode de fonctionnement - Marche avant et arrière proportionnelles avec frein temporisé

PROGRAMMATION PAR L'ÉMETTEUR


- 1 Mettez l'émetteur sous tension, le trim des gaz au neutre et la commande des gaz plein gaz.
- 2 Maintenez la commande plein gaz en mettant le variateur sous tension.
- 3 Continuez à maintenir la gâchette en position plein gaz jusqu'au bip et au clignotement des DELs verte et rouge, puis relâchez la gâchette pour la remettre au neutre.
- 4 Le variateur est maintenant en mode programmation. La variateur va faire défiler les menus dans cet ordre:
 - a **DEL verte seule** Changement du type de batterie: Ni-MH ou Li-Po
 - b **DEL rouge seule** Calibrage de la fin de course du Récepteur/ variateur
 - c **DEL verte + rouge** Changement du mode de fonctionnement: Marche avant et arrière avec frein, marche avant seule avec frein, ou Mode Crawler*
- 5 Déplacez la gâchette en position plein gaz et relâchez-la dans les menus A, B ou C pour effectuer le paramétrage:

a Changement du type de batterie: Ni-MH ou Li-Po

- Les DELs respectives vont indiquer durant 4 secondes le type de batterie actuel:
 - *Verte fixe* - Ni-MH
 - *Rouge fixe* - Li-Po
- Déplacez la gâchette en position plein gaz et replacez-la au neutre dans les 4 secondes. Un bip sera émis et la DEL respective indiquera le type de batterie sélectionnée.
- Pour revenir au type de batterie précédent, répétez l'étape ci-dessus dans les 4 secondes du bip.
- Les deux DELs rouge et verte vont clignoter 3 fois accompagnées de 3 bips.
- Mettez le variateur hors tension puis rallumez-le pour revenir au fonctionnement normal.

b Calibrage de la fin de course émetteur/variateur

- Après avoir effectué le paramétrage, la DEL verte va clignoter quand vous relâchez la gâchette. Une fois que la gâchette aura atteint la position neutre, un bip sera émis et la DEL verte s'allumera fixement durant 1 seconde. La DEL rouge commencera à clignoter.
- Déplacez la gâchette en position plein gaz et maintenez cette position jusqu'au bip et l'allumage fixe d'une seconde de la DEL rouge. Relâchez la gâchette pour la remettre au neutre, la DEL rouge va s'allumer fixement alors que la DEL verte va se mettre à clignoter.
- Déplacez la gâchette en position frein/marche arrière et maintenez-la jusqu'au bip et que la DEL verte s'allume fixement.

 **AVERTISSEMENT :** Ce produit peut devenir extrêmement chaud durant l'utilisation, pouvant causer des brûlures.

CARACTERISTIQUES

- » Compatible Li-Po, Ni-MH/Ni-Cd
- » 3 Modes de fonctionnement au choix
 - Marche avant/arrière
 - Marche avant seule
 - Entraînement avec faible accélération
 - Crawler
- » Transistors FET de haut puissance délivrant marche avant et arrière proportionnelles
- » Haute fréquence pour des transitions sans à-coups
- » Protection thermique anti-surcharge évitant les dommages en cas de surintensité
- » Equipé d'une prise de batterie EC3 et de connecteurs cylindriques pour le moteur
- » Conçu pour alimenter les moteurs jusqu'à 12T
- » Etanche

***REMARQUE :** Le mode Crawler ne doit être utilisé que pour faire du franchissement. N'utilisez pas votre dans ce mode sur d'autres types de surface et tout spécialement sur le bitume sous peine d'endommager votre véhicule.

FREIN TEMPORISÉ

Quand vous voulez passer de marche avant en marche arrière ou inversement, le variateur va se mettre à freiner au lieu d'immédiatement inverser le sens de rotation du moteur. Le variateur reste en position frein jusqu'à un bref passage de la commande en position neutre.




- Relâchez la gâchette pour revenir en position neutre. Les deux DELs verte et rouge vont clignoter 3 fois accompagnées de 3 bips.
- Mettez le variateur hors tension puis rallumez-le pour revenir au fonctionnement normal.

OPERATION	STATUT DES DELs	
	EN ATTENTE DE LA POSITON DE LA GÂCHETTE	POSITION RÉGLÉE
Neutre	Verte clignotante	Verte fixe (1 seconde)
Plein gaz	Rouge clignotante	Rouge fixe (1 seconde)
Freins/ marche arrière	Rouge fixe / Verte clignotante	Verte fixe (1 seconde) suivi de 3x clignotement des DELs rouge et verte

c Changement du mode de fonctionnement du variateur: Marche avant et arrière avec frein, marche avant seule avec frein ou Mode Crawler

- Les DELs respectives vont indiquer durant 4 secondes le mode de fonctionnement du variateur:
 - *DEL verte fixe* Marche avant/arrière et frein
 - *DEL verte clignotante* Marche avant seule avec frein
 - *DELs rouge et verte fixes* Mode Crawler*
- Déplacez la gâchette en position plein gaz durant les 4 secondes pour sélectionner le mode de fonctionnement suivant. Un bip sera émis et la DEL respective indiquera le nouveau mode de fonctionnement.
- Pour sélectionner le mode suivant, répétez l'étape ci-dessus dans les 4 secondes du bip.
- Les deux DELs rouge et verte vont clignoter 3 fois accompagnées de 3 bips.
- Mettez le variateur hors tension puis rallumez-le pour revenir au fonctionnement normal.
- A n'importe quel moment où le variateur est alimenté et que l'émetteur est au neutre, les DELs respectives indiqueront le mode de fonctionnement actuel du variateur:
 - *DEL verte fixe* Marche avant/arrière et frein
 - *DEL verte clignotante* Marche avant seule avec frein
 - *DELs rouge et verte fixes* Mode Crawler*

MOTEUR DYNAMITE 15T À BALAIS

MOTEUR A BALAIS	MOTEUR BRUSHLESS RECOMMANDE	POSITION DU MOTEUR SUR LE SUPPORT	1ère		FINAL (2.66)		RAPPORT DE TRANSMISSION FINAL	POSITION DU SUPPORT MOTEUR	
			Pignon	Couronne	Pignon d'attaque	Couronne de diff			
Moteur 15 T DYN1172	Moteur brushless 10.5 T ou moins	A	22	77	12	32	9.33	Couronne 77 T d'origine avec le pignon le plus petit  Couronne 77 T d'origine avec le pignon le plus grand	
		B	23	77	12	32	8.93		
		C	24	77	12	32	8.56		
		D	25	77	12	32	8.21		
		E	26	77	12	32	7.90		
		F	27	77	12	32	7.60		
		G	28	77	12	32	7.33		
		H	29	77	12	32	7.08		
		I	30	77	12	32	6.84		
		A	28	71	12	32	6.76		Couronne 71 T optionnelle avec le pignon le plus petit  Couronne 71 T optionnelle avec le pignon le plus grand
		B	29	71	12	32	6.53		
		C	30	71	12	32	6.31		
		D	31	71	12	32	6.11		
	E	32	71	12	32	5.92			
	Moteur brushless 13.5 T		E	38	65	12	32	4.56	Couronne 65 T optionnelle avec le pignon le plus petit  Couronne 65 T optionnelle avec le pignon le plus grand
			F	39	65	12	32	4.44	
			G	40	65	12	32	4.33	
			H	41	65	12	32	4.23	
			I	42	65	12	32	4.13	

PRECAUTIONS

- » Ne jamais toucher les parties en mouvement.
- » Ne jamais démonter le moteur quand la batterie est installée.
- » Toujours laisser refroidir avant de manipuler.

CONFIGURATION D'ORIGINE



PROBLÈME	CAUSE POSSIBLE	SOLUTION
Le véhicule ne fonctionne pas	<ul style="list-style-type: none"> » Batterie déchargée ou débranchée » Contrôleur hors tension » Radio éteinte ou piles usagées 	<ul style="list-style-type: none"> » Chargez/branchez-la » Mettez-le sous tension » Allumez la radio/remplacez les piles
Le moteur tourne mais les roues arrière restent immobiles	<ul style="list-style-type: none"> » Le pignon ne s'engrène pas dans la couronne » Pignon tournant sur l'arbre du moteur » Denture des engrenages de transmission détruite » Goupille d'entraînement brisée 	<ul style="list-style-type: none"> » Réglez l'engrènement pignon/couronne » Remplacez le pignon du moteur » Remplacez les engrenages de transmission » Contrôlez et remplacez la goupille d'entraînement
La direction reste sans effet	<ul style="list-style-type: none"> » Prise de servo mal connectée » Engrenages du servo ou moteur endommagés 	<ul style="list-style-type: none"> » Contrôlez la connexion » Remplacez ou réparez le servo
Ne tourne pas dans une direction	<ul style="list-style-type: none"> » Engrenages du servo endommagés 	<ul style="list-style-type: none"> » Remplacez le servo
Le moteur ne fonctionne pas	<ul style="list-style-type: none"> » Prises du moteur débranchées » Fils du moteur coupés » Contrôleur de vitesse (ESC) endommagé 	<ul style="list-style-type: none"> » Branchez jusqu'au fond » Réparez ou remplacez comme nécessaire » Contactez le centre d'assistance produit Horizon Hobby
Le contrôleur de vitesse chauffe	<ul style="list-style-type: none"> » Pignon moteur trop gros » Chaîne de transmission bloquée 	<ul style="list-style-type: none"> » Utilisez un pignon plus petit ou une couronne plus grande » Contrôlez les roues, les suspensions et la transmission à la recherche de blocages
Durée de fonctionnement trop courte et/ou accélération trop molle	<ul style="list-style-type: none"> » Charge des accus NiMH incomplète » Chargeur incapable de charger complètement » Moteur usé » Chaîne de transmission bloquée 	<ul style="list-style-type: none"> » Rechargez les accus » Essayez un autre chargeur » Remplacez le moteur » Contrôlez les roues et la transmission à la recherche de blocages
Portée faible et/ou coupures de communication	<ul style="list-style-type: none"> » Piles de la radio usagées » Accus du véhicule déchargés » Prises ou câbles mal branchés 	<ul style="list-style-type: none"> » Contrôlez et remplacez » Rechargez ou remplacez » Contrôlez tous les câbles et les connexions

GARANTIE ET RÉPARATIONS

DURÉE DE LA GARANTIE

Garantie exclusive - Horizon Hobby, Inc. (Horizon) garantit que le Produit acheté (le « Produit ») sera exempt de défauts matériels et de fabrication à sa date d'achat par l'Acheteur. La durée de garantie correspond aux dispositions légales du pays dans lequel le produit a été acquis. La durée de garantie est de 6 mois et la durée d'obligation de garantie de 18 mois à l'expiration de la période de garantie.

LIMITATIONS DE LA GARANTIE

(a) La garantie est donnée à l'acheteur initial (« Acheteur ») et n'est pas transférable. Le recours de l'acheteur consiste en la réparation ou en l'échange dans le cadre de cette garantie. La garantie s'applique uniquement aux produits achetés chez un revendeur Horizon agréé. Les ventes faites à des tiers ne sont pas couvertes par cette garantie. Les revendications en garantie seront acceptées sur fourniture d'une preuve d'achat valide uniquement. Horizon se réserve le droit de modifier les dispositions de la présente garantie sans avis préalable et révoque alors les dispositions de garantie existantes.

(b) Horizon n'endosse aucune garantie quant à la vendabilité du produit ou aux capacités et à la forme physique de l'utilisateur pour une utilisation donnée du produit. Il est de la seule responsabilité de l'acheteur de vérifier si le produit correspond à ses capacités et à l'utilisation prévue.

(c) Recours de l'acheteur – Il est de la seule discrétion d'Horizon de déterminer si un produit présentant un cas de garantie sera réparé ou échangé. Ce sont là les recours exclusifs de l'acheteur lorsqu'un défaut est constaté.

Horizon se réserve la possibilité de vérifier tous les éléments utilisés et susceptibles d'être intégrés dans le cas de garantie. La décision de réparer ou de remplacer le produit est du seul ressort d'Horizon. La garantie exclut les défauts esthétiques ou les défauts provoqués par des cas de force majeure,

une manipulation incorrecte du produit, une utilisation incorrecte ou commerciale de ce dernier ou encore des modifications de quelque nature qu'elles soient.

La garantie ne couvre pas les dégâts résultant d'un montage ou d'une manipulation erronés, d'accidents ou encore du fonctionnement ainsi que des tentatives d'entretien ou de réparation non effectuées par Horizon. Les retours effectués par le fait de l'acheteur directement à Horizon ou à l'une de ses représentations nationales requièrent une confirmation écrite.

LIMITATION DES DÉGÂTS

Horizon ne saurait être tenu pour responsable de dommages conséquents directs ou indirects, de pertes de revenus ou de pertes commerciales, liés de quelque manière que ce soit au produit et ce, indépendamment du fait qu'un recours puisse être formulé en relation avec un contrat, la garantie ou l'obligation de garantie. Par ailleurs, Horizon n'acceptera pas de recours issus d'un cas de garantie lorsque ces recours dépassent la valeur unitaire du produit. Horizon n'exerce aucune influence sur le montage, l'utilisation ou la maintenance du produit ou sur d'éventuelles combinaisons de produits choisies par l'acheteur. Horizon ne prend en compte aucune garantie et n'accepte aucun recours pour les blessures ou les dommages pouvant en résulter. En utilisant et en montant le produit, l'acheteur accepte sans restriction ni réserve toutes les dispositions relatives à la garantie figurant dans le présent document.

Si vous n'êtes pas prêt, en tant qu'acheteur, à accepter ces dispositions en relation avec l'utilisation du produit, nous vous demandons de restituer au vendeur le produit complet, non utilisé et dans son emballage d'origine.

INDICATIONS RELATIVES À LA SÉCURITÉ

Ceci est un produit de loisirs perfectionné et non un jouet. Il doit être utilisé avec précaution et bon sens et nécessite quelques aptitudes mécaniques ainsi que mentales. L'incapacité à utiliser le produit de manière

sûre et raisonnable peut provoquer des blessures et des dégâts matériels conséquents. Ce produit n'est pas destiné à être utilisé par des enfants sans la surveillance par un tuteur. La notice d'utilisation contient des indications relatives à la sécurité ainsi que des indications concernant la maintenance et le fonctionnement du produit. Il est absolument indispensable de lire et de comprendre ces indications avant la première mise en service. C'est uniquement ainsi qu'il sera possible d'éviter une manipulation erronée et des accidents entraînant des blessures et des dégâts.

QUESTIONS, ASSISTANCE ET RÉPARATIONS

Votre revendeur spécialisé local et le point de vente ne peuvent effectuer une estimation d'éligibilité à l'application de la garantie sans avoir consulté Horizon. Cela vaut également pour les réparations sous garantie. Vous voudrez bien, dans un tel cas, contacter le revendeur qui conviendra avec Horizon d'une décision appropriée, destinée à vous aider le plus rapidement possible.

MAINTENANCE ET RÉPARATION

Si votre produit doit faire l'objet d'une maintenance ou d'une réparation, adressez-vous soit à votre revendeur spécialisé, soit directement à Horizon. Emballez le produit soigneusement. Veuillez noter que le carton d'emballage d'origine ne suffit pas, en règle générale, à protéger le produit des dégâts pouvant survenir pendant le transport. Faites appel à un service de messagerie proposant une fonction de suivi et une assurance, puisque Horizon ne prend aucune responsabilité pour l'expédition du produit jusqu'à sa réception acceptée. Veuillez joindre une preuve d'achat, une description détaillée des défauts ainsi qu'une liste de tous les éléments distincts envoyés. Nous avons de plus besoin d'une adresse complète, d'un numéro de téléphone (pour demander des renseignements) et d'une adresse de courriel.

GARANTIE ET RÉPARATIONS

Les demandes en garantie seront uniquement traitées en présence d'une preuve d'achat originale émanant d'un revendeur spécialisé agréé, sur laquelle figurent le nom de l'acheteur ainsi que la date d'achat. Si le cas de garantie est confirmé, le produit sera réparé. Cette décision relève uniquement de Horizon Hobby.

RÉPARATIONS PAYANTES

En cas de réparation payante, nous établissons un devis que nous transmettons à votre revendeur. La réparation sera seulement effectuée après que nous ayons reçu la confirmation du revendeur. Le prix de la réparation devra être acquitté au revendeur. Pour les réparations payantes, nous facturons au minimum 30 minutes de travail en atelier ainsi que les frais de réexpédition. En l'absence d'un accord pour la réparation dans un délai de 90 jours, nous nous réservons la possibilité de détruire le produit ou de l'utiliser autrement.



ATTENTION : Nous n'effectuons de réparations payantes que pour les composants électroniques et les moteurs. Les réparations touchant à la mécanique, en particulier celles des hélicoptères et des voitures radiocommandées, sont extrêmement coûteuses et doivent par conséquent être effectuées par l'acheteur lui-même.

COORDONNÉES DE GARANTIE ET RÉPARATIONS

PAYS D'ACHAT	HORIZON HOBBY	ADRESSE E-MAIL / /TÉLÉPHONE	ADRESSE
France	Horizon Hobby SAS	infofrance@horizonhobby.com +33 (0) 1 60 18 34 90	11 Rue Georges Charpak 77127 Lieusaint, France

INFORMATION DE IC

Le présent appareil est conforme aux CNR d'Industrie Canada applicables aux appareils radio exempts de licence. L'exploitation est autorisée aux deux conditions suivantes : (1) l'appareil ne doit pas produire de brouillage, et (2) l'utilisateur de l'appareil doit accepter tout brouillage radioélectrique subi, même si le brouillage est susceptible d'en compromettre le fonctionnement.

INFORMATIONS DE CONFORMITÉ POUR L'UNION EUROPÉENNE //////////////////////////////////////

AT	BE	BG	CZ	CY	DE	DK
EE	ES	FI	FR	GR	HR	HU
IE	IT	LT	LU	LV	MT	NL
PL	PT	RO	SE	SI	SK	UK
IS	LI	NO	CH			

CE **!** DÉCLARATION DE CONFORMITÉ

(conformément à la norme ISO/IEC 17050-1)

No. HH2013060805

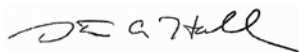
Produit(s) : VTR 2012 CHP Chevrolet Camaro - V100-S 1/10th RTR
(Radio Spektrum DX2E et récepteur SR200WP inclus)

Numéro(s) d'article : VTR030121
Catégorie d'équipement : 2

L'objet de la déclaration décrit ci-dessus est en conformité avec les exigences des spécifications énumérées ci-après, suivant les conditions des directives ETRT 1999/5/CE, CEM 2004/108/EC et LVD 2006/95/EC :

- EN 300-328 V1.7.1: 2006**
- EN 301 489-1 V1.9.2: 2012**
- EN 301 489-17 V2.1.1: 2009**
- EN 60950-1:2006+A11:2009+A1:2010+A12: 2011**
- EN 55022:2010 + AC:2011**
- EN 55024:2010**
- EN 61000-3-2:2006+A1:2009+A2:2009**
- EN 61000-3-3:2008**

Signé au nom et pour le compte de :
Horizon Hobby, Inc.
Champaign, IL, États-Unis
8 juin 2013



Steven A. Hall
Vice-Président, Directeur Général
Gestion Internationale des Activités et des Risques
Horizon Hobby, Inc.



ELIMINATION DANS L'UNION EUROPÉENNE

Ce produit ne doit pas être éliminé avec les ordures ménagères. Il est de la responsabilité de l'utilisateur de remettre le produit à un point de collecte officiel des déchets d'équipements électriques. Cette procédure permet de garantir le respect de l'environnement et l'absence de sollicitation excessive des ressources naturelles. Elle protège de plus le bien-être de la communauté humaine. Pour plus d'informations quant aux lieux d'éliminations des déchets d'équipements électriques, vous pouvez contacter votre mairie ou le service local de traitement des ordures ménagères.