

## AVVISO

Tutte le istruzioni, le garanzie e gli altri documenti pertinenti sono soggetti a cambiamenti a totale discrezione di Horizon Hobby, LLC. Per una documentazione aggiornata sul prodotto, visitare il sito [horizonhobby.com](http://horizonhobby.com) e fare clic sulla sezione Support del prodotto.

## SIGNIFICATO DEI TERMINI USATI

Nella documentazione relativa al prodotto vengono utilizzati i seguenti termini per indicare i vari livelli di pericolo potenziale durante l'uso del prodotto:

**AVVISO:** indica procedure che, se non debitamente seguite, possono determinare il rischio di danni alle cose E il rischio minimo o nullo di lesioni alle persone.

**ATTENZIONE:** indica procedure che, se non debitamente seguite, determinano il rischio di danni alle cose E di gravi lesioni alle persone.

**AVVERTENZA:** indica procedure che, se non debitamente seguite, determinano il rischio di danni alle cose, danni collaterali e gravi lesioni alle persone O il rischio elevato di lesioni superficiali alle persone.



**AVVERTENZA:** Leggere TUTTO il manuale di istruzioni e familiarizzare con le caratteristiche del prodotto prima di farlo funzionare. Un uso improprio del prodotto può causare danni al prodotto stesso e alle altre cose e gravi lesioni alle persone.

Questo modello è un prodotto sofisticato per appassionati di modellismo. Deve essere azionato in maniera attenta e responsabile e richiede alcune conoscenze basilari di meccanica. L'uso improprio o irresponsabile di questo prodotto può causare lesioni alle persone e danni al prodotto stesso o alle altre cose. Questo prodotto non deve essere utilizzato dai bambini senza la diretta supervisione di un adulto. Non tentare di smontare, utilizzare componenti incompatibili o modificare il prodotto in nessun caso senza previa approvazione di Horizon Hobby, LLC. Questo manuale contiene le istruzioni per la sicurezza, l'uso e la manutenzione del prodotto. È fondamentale leggere e seguire tutte le istruzioni e le avvertenze del manuale prima di montare, impostare o utilizzare il prodotto, al fine di utilizzarlo correttamente e di evitare di causare danni alle cose o gravi lesioni alle persone.

**LIMITE MINIMO DI ETÀ CONSIGLIATO: Almeno 14 anni. Non è un giocattolo.**

## REGISTRATE ONLINE IL VOSTRO PRODOTTO VATERRA

Per avere tutte le informazioni aggiornate sul prodotto. Visitate [WWW.VATERRARC.COM](http://WWW.VATERRARC.COM) cliccando sulla tab Support oggi stesso e seguire le istruzioni per registrare il vostro prodotto.

## ULTERIORI PRECAUZIONI PER LA SICUREZZA E AVVERTENZE

- » Questo modello funziona con comandi radio soggetti all'interferenza di altri dispositivi non controllabili dall'utente. Tale interferenza può provocare una momentanea perdita di controllo ed è pertanto consigliabile mantenere sempre una distanza di sicurezza attorno al modello per evitare il rischio di collisioni o lesioni.
- » Utilizzare sempre il modello in spazi aperti liberi da veicoli di grosse dimensioni, traffico e persone.
- » Seguire scrupolosamente le istruzioni e le avvertenze relative al modello e a tutti gli accessori (caricabatteria, pacchi batterie ricaricabili ecc.) utilizzati.
- » Tenere le sostanze chimiche, i componenti di piccole dimensioni o i componenti elettrici fuori dalla portata dei bambini.
- » L'umidità danneggia le parti elettroniche. Evitare il contatto con l'acqua di tutti i dispositivi che non sono stati specificamente progettati per funzionare in ambiente umido.
- » Non mettere in bocca alcun componente del modello poiché potrebbe causare lesioni gravi o persino mortali.
- » Non utilizzare il modello se la carica delle batterie della trasmittente è insufficiente.

## VEICOLO RESISTENTE ALL'ACQUA CON ELETTRONICA IMPERMEABILE //////////////////////////////////////

Il vostro nuovo veicolo Horizon Hobby è stato progettato e costruito con una combinazione di componenti impermeabili e resistenti all'acqua, per consentirvi di utilizzare il prodotto in molte situazioni "umide", incluse le pozze e anche la pioggia.

Sebbene tutto il veicolo sia altamente resistente all'acqua, tuttavia non è completamente impermeabile e NON si può trattare come fosse un sottomarino. I vari componenti elettronici usati sul veicolo, come il regolatore elettronico di velocità (ESC), i servi e il ricevitore, sono impermeabili, però molti dei componenti meccanici sono solo resistenti all'acqua e non si possono immergere.

Le parti metalliche, inclusi i cuscinetti, le cerniere, viti e dadi, come pure i contatti sui cavi elettrici, sono suscettibili di corrosione se non si fa una particolare manutenzione dopo l'uso sul bagnato. Per prolungare al massimo le prestazioni nel tempo e tenere valida la garanzia, le procedure descritte nella sezione "Manutenzione in condizioni umide", si devono applicare regolarmente se si sceglie di correre sul bagnato. Se non siete disposti ad eseguire questa manutenzione aggiuntiva, allora dovete evitare di utilizzare il veicolo in queste condizioni.



**ATTENZIONE:** La mancata applicazione di queste cautele mentre si usa questo prodotto e il rispetto delle seguenti precauzioni, potrebbe portare ad un malfunzionamento del prodotto e/o ad invalidare la garanzia.

### PRECAUZIONI GENERALI

- » Leggete attentamente le procedure di manutenzione del vostro veicolo in condizioni umide, per essere sicuri di avere tutte le attrezzature necessarie per questo scopo.
- » Non tutte le batterie si possono usare in condizioni di umidità. Consultate il costruttore delle batterie prima di utilizzarle. Non usate le batterie LiPo in queste condizioni.
- » Molti trasmettitori non sono resistenti all'acqua. Consultate i relativi manuali o il costruttore prima dell'utilizzo.
- » Non utilizzate mai il vostro trasmettitore o il veicolo quando ci sono lampi.
- » Non utilizzate il vostro veicolo quando c'è il rischio che entri in contatto con acqua salata (acqua marina o acqua proveniente da una strada su cui sia stato sparso del sale), acqua contaminata o inquinata. L'acqua salata è molto conduttiva e altamente corrosiva, perciò bisogna usare molta cautela.
- » Anche il minimo contatto con l'acqua potrebbe ridurre la vita del vostro motore se non è stato certificato come impermeabile o resistente all'acqua. Se dovesse essere troppo umido, accelerate poco finché l'acqua non viene rimossa dal motore. Far girare forte un motore bagnato potrebbe danneggiarlo rapidamente.
- » Guidare sul bagnato può ridurre la vita del motore. La resistenza aggiuntiva in queste condizioni causa uno sforzo eccessivo. Modificate il rapporto di riduzione diminuendo il pignone o aumentando la corona. Questo aumenta la coppia (e la vita del motore) quando si utilizza il veicolo nel fango, in pozzanghere profonde o qualsiasi altra situazione in cui l'umidità possa aumentare il carico del motore per lungo tempo.

### MANUTENZIONE IN CONDIZIONI UMIDE

- » Scaricare l'eventuale acqua raccolta dagli pneumatici che girano ad alta velocità. Bisogna togliere la carrozzeria, mettere il veicolo a testa in giù e dare alcune accelerate brevi finché l'acqua non viene completamente rimossa.



**ATTENZIONE:** Tenere sempre mani, dita, attrezzi ed oggetti leggeri o sospesi lontano dalle parti rotanti mentre si pratica la precedente procedura di asciugatura.

- » Togliere la batteria ed asciugarne i contatti. Se avete un compressore o una bombola di aria compressa, soffiare via l'eventuale acqua rimasta all'interno del connettore.
- » Smontate le ruote/gomme dal veicolo e risciacquatele con attenzione per togliere il fango e la polvere usando un getto di acqua. Evitate di risciacquare i cuscinetti e la trasmissione.

**AVVISO:** In questi casi non usate acqua sotto pressione per pulire il vostro veicolo.

- » Usate un compressore o una bombola di aria compressa per asciugare il veicolo e togliere i residui di acqua eventualmente rimasti nelle piccole fessure e negli angoli.
- » Spruzzare un olio impermeabilizzante o un lubrificante su cuscinetti, elementi di fissaggio e altre parti metalliche. Non spruzzare sul motore.
- » Lasciate che il veicolo si asciughi all'aria prima di riporlo. L'acqua (e l'olio) continuerà a gocciolare per alcune ore.
- » Smontate il veicolo frequentemente, ispezionando e lubrificando le parti seguenti:
  - I cuscinetti dei mozzi sugli assi anteriore e posteriore.
  - Tutte le scatole di trasmissione, ingranaggi e differenziali.
  - Pulite il motore con un adatto prodotto aerosol e rilubrificate le boccole con olio leggero per motore.

**ATTENZIONE PER I PRODOTTI CONTRAFFATTI:**

Grazie per aver acquistato questo prodotto Spektrum genuino. Raccomandiamo di acquistare sempre da rivenditori autorizzati Horizon per essere sicuri di avere un prodotto originale di alta qualità. Horizon rifiuta qualsiasi tipo di assistenza in garanzia di prodotti contraffatti o che dichiarano compatibilità con DSM o Spektrum.

**54** Guida Rapida  
**55** Componenti  
**56** La Batteria del Veicolo  
**57** Il Trasmettitore  
**59** Connessione fra Trasmettitore e Ricevitore (Binding)  
**59** Test di Controllo  
**60** Tempo di Utilizzo  
**60** Regolazioni, Miglioramenti e Manutenzione del Veicolo  
**61** Regolatore (ESC) Dynamite 12T  
**63** Dynamite 15T Motore con Spazzole  
**64** Guida alla Soluzione dei Problemi  
**65** Durata della Garanzia  
**66** Informazioni sulla Conformità per l'Unione Europea  
**67** Elementi di Fissaggio  
**68** Pezzi di Ricambio  
**80** Pezzi Opzionali

Leggere tutto il manuale per avere un quadro completo del veicolo, della messa a punto delle impostazioni e della manutenzione.

- 1** Leggere le precauzioni per la sicurezza che si trovano in questo manuale.
- 2** Caricare la batteria. Fare riferimento alle avvertenze e alle istruzioni relative.
- 3** Installare le pile AA nel trasmettitore. Usare solo le alcaline o le ricaricabili.
- 4** Installare una batteria carica nel veicolo.
- 5** Accendere prima il trasmettitore e poi il ricevitore sul veicolo. Al termine dell'utilizzo spegnere prima il ricevitore.
- 6** Controllare le direzioni di funzionamento del motore e dello sterzo. Verificare che i servi si muovano nel verso giusto.
- 7** Guidare il veicolo.
- 8** Eseguire le necessarie manutenzioni.

## COMPONENTI

- » V100 RTR Sedan Scala 1/10
- » Radiocomando Spektrum DX2E 2.4GHz DSM
- » Regolatore (ESC) Dynamite12T
- » Dynamite 540 Motore con Spazzole
- » Spektrum Servo standard digitale
- » Batteria Ni-MH Dynamite Speedpack 7.2V 1800mAh
- » Caricatore AC Dynamite 2A Ni-MH
- » 4 Pile AA (per il trasmettitore)



## ATTREZZI FORNITI



- » 3 chiavi esagonali a "L"
  - 1,5mm, 2mm, 2,5mm



- » Chiave a 4 vie
  - 7mm, 5,5mm, 5mm, 4,5mm


## ATTREZZI RICHIESTI


- » Taglierino hobbistico
- » Pinze a becchi stretti
- » Tronchesino laterale
- » Occhiali di sicurezza
- » Saldatore a stagno
- » Pennello morbido


*Utilizzare solo attrezzi Dynamite® o altri attrezzi di elevata qualità. L'uso di attrezzi economici può danneggiare le viti e le parti di piccole dimensioni utilizzate in questo tipo di modello.*

Fare riferimento alle avvertenze per la carica. Si consiglia di caricare la batteria mentre si controlla il veicolo perché servirà per ulteriori verifiche.

Caricare solo batterie che risultino fredde al tatto e che non siano danneggiate. Controllare le batterie per essere certi che non siano danneggiate (gonfie, piegate, rotte o forate).

 **AVVERTENZA:** Se non si utilizza questo prodotto con attenzione e non si osservano le seguenti avvertenze, potrebbero verificarsi malfunzionamenti, problemi elettrici, eccessivo sviluppo di calore, incendi e, in definitiva, lesioni e danni materiali.

 **AVVERTENZA:** tenere il carica-batterie sotto controllo durante la carica, non superare la corrente massima ammessa, caricare batterie non adatte, o caricare batterie nel modo sbagliato. Se non si osservano queste indicazioni, potrebbero verificarsi malfunzionamenti, sviluppo di calore, fuoco e lesioni personali.

 **ATTENZIONE:** se in qualsiasi momento durante la carica la batteria diventa calda, staccarla immediatamente e interrompere il processo di carica.

Il caricabatterie per la batteria del veicolo fornisce 2000 mA. Per determinare il tempo di carica della batteria basta dividere la sua capacità nominale in mA per 2000. Per esempio una batteria da 1800 mAh per la carica richiede 0,9 ore o 54 minuti.

### AVVERTENZE PER LA CARICA

- » Prima di usare questo prodotto occorre leggere tutte le istruzioni e le norme di sicurezza.
- » Non abbandonare la batterie durante la carica.
- » Non permettere ai minori di caricare le batterie.
- » Non tentare di ricaricare batterie esaurite o danneggiate.
- » Non caricare batterie il cui cavo sia spelato o danneggiato.
- » Non permettere mai alle batterie o al caricabatterie di entrare in contatto con l'umidità.
- » Non caricare le batterie in luoghi estremamente caldi o freddi (temperatura consigliata tra 10 e 26 gradi C) o alla luce del sole diretta.
- » Usare sempre batterie ricaricabili Ni-MH. Questo caricabatterie non può caricare batterie particolari, alcaline o al mercurio.
- » Si abbia cura di far sempre corrispondere il rosso (+) e il nero (-) della batteria con quelli del caricabatterie.
- » Al termine della carica scollegare sempre la batteria dal caricabatterie lasciandola raffreddare tra una carica e l'altra.
- » Esaminare sempre la batteria prima di caricarla.
- » Se si notano malfunzionamenti nel prodotto, interrompere immediatamente il processo di carica e contattare Horizon Hobby.
- » Verificare sempre le caratteristiche delle batterie da caricare o scaricare per essere certi che siano adatte a questo caricabatterie.
- » Controllare costantemente la temperatura del pacco durante la carica.
- » Interrompere il processo di carica se si nota un eccessivo surriscaldamento o una deformazione della batteria o del caricabatterie.

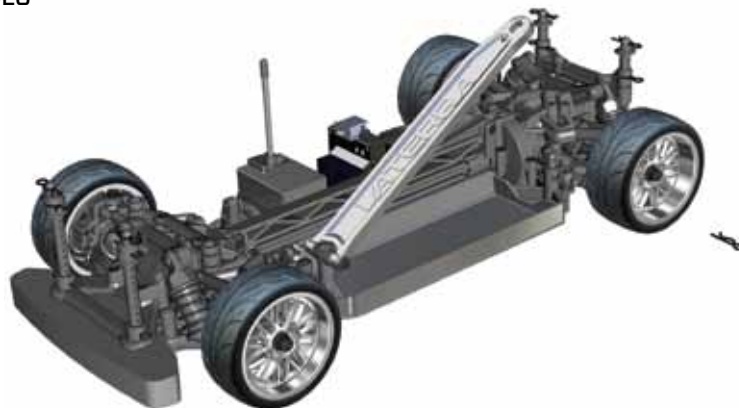
- 1 Collegare il cavo di alimentazione AC alla sua presa sul caricabatterie e l'altro terminale ad una presa 220 V AC.
- 2 Il LED di alimentazione (A) e quello di carica (C) diventano verdi quando si collega il caricabatterie alla presa 220 V AC.

- 3 Collegare il cavo per la batteria al caricabatterie.
- 4 Premere il pulsante ON/OFF (B) per iniziare la carica. Il LED di carica (C) diventa rosso.

- 5 Quando la batteria è completamente carica, il LED di carica (C) diventa verde.
- 6 Scollegare la batteria dal cavo di carica.
- 7 Scollegare il cavo di alimentazione AC dalla presa 220V AC.

## INSTALLAZIONE DELLA BATTERIA SUL VEICOLO

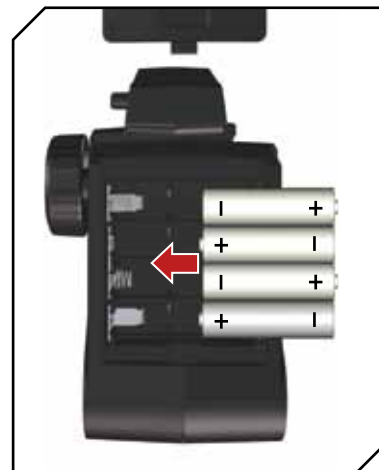
- 1 Accertarsi che il regolatore (ESC) sia spento.
- 2 Togliere la carrozzeria dal telaio.
- 3 Togliere la clip della carrozzeria dalla fascetta che fissa la batteria, poi sollevare il retro della fascetta, facendola ruotare verso la parte anteriore del veicolo.
- 4 Inserire nella sua sede una batteria completamente carica.
- 5 Collegare la batteria al regolatore (ESC).
- 6 Rimettere a posto la fascetta fissandola con una clip della carrozzeria.
- 7 Accendere il trasmettitore e poi il veicolo.
- 8 Rimettere la carrozzeria sul telaio.



## IL TRASMETTITORE

### INSTALLAZIONE DELLE BATTERIE DEL TRASMETTITORE

- 1 Spingere leggermente il coperchio della batteria per liberare la linguetta di ritenuta, quindi rimuovere il coperchio.
- 2 Installare 4 batterie AA rispettando la polarità indicata sul portabatterie del trasmettitore.
- 3 Reinstallare con attenzione il coperchio delle batterie, allineando le linguette con i fori presenti sul trasmettitore.



**ATTENZIONE:** non togliere le pile dal trasmettitore mentre il veicolo è acceso perché si perderebbe il controllo causando facilmente danni e lesioni.

**ATTENZIONE:** si raccomanda di ricaricare solo le batterie ricaricabili e non le pile alcaline, perché queste ultime si surriscaldano e potrebbero incendiarsi e scoppiare con evidenti danni e lesioni.

Per maggiori informazioni sul trasmettitore, visitare il sito [www.horizonhobby.com](http://www.horizonhobby.com) facendo clic sul tab Support del radiocomando Spektrum DX2E per scaricare il manuale di istruzioni.

## SISTEMA RADIO SPEKTRUM DX2E

- 1 Volantino** controlla la direzione (destra/sinistra) del modello
- 2 Grilletto comando motore** controlla la velocità e il senso di marcia del modello
- 3 Antenna** trasmette i segnali al modello
- 4 Interruttore ON/OFF** accende o spegne il trasmettitore
- 5 Luci di indicazione**
  - *La luce verde fissa* - indica che la batteria fornisce un'alimentazione adeguata
  - *La luce verde lampeggiante* - segnala che la batteria è quasi scarica e che conviene sostituirla
- 6 ST. Trim** corregge la traiettoria del veicolo quando il volante è al centro
- 7 TH. Trim** corregge la velocità del motore in modo che si fermi quando il grilletto è a riposo
- 8 Riduttore di corsa (D/R) dello sterzo** regola l'ampiezza di movimento delle ruote anteriori in relazione al movimento del volante
- 9 Tasto BIND** mette il trasmettitore in modalità connessione (bind)
- 10 ST. REV** inverte il movimento dello sterzo da destra a sinistra e viceversa
- 11 TH. REV** inverte la funzione del regolatore avanti/indietro e viceversa



## CONNESSIONE FRA TRASMETTITORE E RICEVITORE (BINDING) //////////////////////////////////////

### PROCEDURA DI CONNESSIONE

- 1 Accertarsi che trasmettitore e veicolo siano entrambi spenti.
- 2 Inserire il "bind plug" nella presa Battery/Bind del ricevitore. Non è necessario togliere gli altri collegamenti.
- 3 Con il "bind plug" inserito, accendere il veicolo. Il LED del ricevitore lampeggia in verde.
- 4 Portare sterzo e motore nelle posizioni desiderate per il failsafe, e mantenerli finché questa procedura non è conclusa.
- 5 Tenere premuto il tasto Bind mentre si accende il trasmettitore. Il LED rosso del trasmettitore lampeggia dopo 4 secondi, quando il trasmettitore è nel modo "bind".
- 6 Quando il LED rosso sul trasmettitore lampeggia, rilasciare il tasto "bind". Mantenere però le posizioni di failsafe finché il processo di connessione non è finito. A connessione avvenuta, il LED del ricevitore resta acceso fisso.
- 7 Scollegare la batteria dall'ESC e il "bind plug" dal ricevitore. Il ricevitore manterrà questa connessione con il trasmettitore finché non ne verrà fatta un'altra.

Il trasmettitore Spektrum viene fornito già connesso al veicolo.

Se ci fossero problemi, rispettare scrupolosamente le istruzioni ed eventualmente consultare la guida alla soluzione dei problemi per ulteriori informazioni. Se necessario contattare il servizio assistenza Horizon Hobby.

## TEST DI CONTROLLO //////////////////////////////////////



Eseguire un test di controllo con le ruote del veicolo sollevate da terra. Se le ruote girano appena il veicolo viene acceso, regolare il "TH.Trim" finché si fermano. Per far girare le ruote nel senso della marcia avanti, tirare il grilletto. Per invertire il senso attendere che le ruote si fermano e poi spingere il grilletto. Quando si va in avanti, le ruote dovrebbero restare dritte senza alcun intervento sul volantino. Se non fosse così, regolare "ST. Trim" finché il veicolo procede in linea retta senza toccare il volantino.



## TEMPO DI UTILIZZO //////////////////////////////////////

### PRIMA DI USARE IL VEICOLO

- 1 Verificare che le sospensioni si muovano liberamente. Tutti i braccetti e i componenti dello sterzo dovrebbero muoversi liberamente. Ogni attrito causerà uno scarso rendimento del veicolo.
- 2 Caricare la batteria.
- 3 Verificare la calibrazione del regolatore (ESC). Se fosse necessaria una ricalibrazione, seguire le istruzioni.
- 4 Regolare le impostazioni del trasmettitore secondo le proprie preferenze.

Il fattore più importante nel tempo di funzionamento è la capacità della batteria; più sono i mAh contenuti, maggiore sarà il tempo di utilizzo per ogni carica.

Anche le condizioni di una batteria hanno influenza sia sulla durata che sulla velocità. I connettori della batteria potrebbero scaldarsi durante il funzionamento. Le batterie perdono le loro caratteristiche man mano che si usano.

Ripetute partenze da fermo con accelerazioni violente, nel tempo possono danneggiare sia la batteria che i componenti elettronici. Le forti accelerazioni riducono anche il tempo di utilizzo per ogni singola ricarica.

### PER MIGLIORARE LA DURATA DI FUNZIONAMENTO

- » Pulire e oliare spesso i cuscinetti. Se i cuscinetti sono sporchi aumentano l'attrito e riducono le prestazioni del veicolo.
- » Mantenere il veicolo sempre pulito e con una frequente manutenzione.

- » Favorire il flusso dell'aria sull'ESC e sul motore.
- » Cambiare gli ingranaggi per avere una riduzione più alta e diminuire le temperature delle parti elettroniche. Quindi usare un pignone più piccolo o una corona più grande per aumentare la riduzione.
- » Usare una batteria con maggiore capacità in mAh.

### PRECAUZIONI NELLA GUIDA

- » Durante la guida mantenere sempre il veicolo bene in vista.
- » Periodicamente ispezionare bene il veicolo per controllare eventuali viti allentate.
- » Periodicamente ispezionare bene il gruppo dello sterzo per verificare i giochi. La guida in fuori strada è fonte di colpi e vibrazioni.

- » Non mandare il veicolo nell'erba alta, perché si potrebbe danneggiare sia la parte meccanica che quella elettronica.
- » Bisogna smettere di usare il veicolo appena si nota una diminuzione di potenza. Se si continuasse ad usarlo, la batteria si scaricherebbe completamente causando uno spegnimento del ricevitore e quindi la perdita di controllo del veicolo.
- » Non comandare avanti o indietro il veicolo se è bloccato, altrimenti si potrebbe danneggiare sia il motore che il regolatore.
- » Dopo aver usato il veicolo per un certo periodo, attendere che le parti elettroniche si raffreddino prima di usarlo di nuovo. Per accelerare il raffreddamento togliere la carrozzeria.

## REGOLAZIONI, MIGLIORAMENTI E MANUTENZIONE //////////////////////////////////////

### SERVIZIO ASSISTENZA E RIPARAZIONI

Se dovesse sorgere qualche altro problema oltre a quelli discussi in questo manuale, si prega di fare riferimento al nostro servizio assistenza e garanzia per avere informazioni su come contattare il servizio a voi più vicino.

### PULIZIA

Le prestazioni possono essere ridotte se ci fosse dello sporco nei braccetti delle sospensioni. Usare aria compressa, un pennello morbido o uno spazzolino per rimuovere sporczia e polvere. Evitare di usare solventi chimici perché potrebbero mandare lo sporco dentro i cuscinetti o alle parti in movimento, come pure causare danni alle parti elettroniche.

- » Esaminare regolarmente il veicolo.
- » Usare una spazzola per togliere sporczia e polvere.
- » Verificare eventuali danni ai bracci delle sospensioni o ad altre parti stampate.
- » Reincollare le gomme sui cerchi, se necessario.
- » Pulire e oliare tutti i cuscinetti delle ruote.
- » Usare gli attrezzi adatti per stringere gli elementi di fissaggio.
- » Verificare che i collegamenti del camber e dello sterzo non siano piegati. Sostituire quelli danneggiati.
- » Sistemare le regolazioni di Toe e Camber, se necessario.
- » Smontare gli ammortizzatori e verificare che siano in buone condizioni; controllare anche le perdite di olio.
- » Controllare le parti elettroniche e le batterie per eventuali fili scoperti. Riparare con tubetto termorestringente o sostituire le parti danneggiate.
- » Verificare che il regolatore (ESC) e il ricevitore siano fissati saldamente al telaio. Se necessario sostituire il nastro biadesivo.
- » Accendere il trasmettitore, se la luminosità del LED verde è ridotta o assente, sostituire le pile AA del trasmettitore.
- » Verificare la corona e il pignone se sono danneggiati.

# REGOLATORE (ESC) DYNAMITE 12T //////////////////////////////////////

## MONTAGGIO DEL REGOLATORE DI VELOCITÀ

- 1 Fare riferimento alle istruzioni del vostro veicolo per montare il regolatore di velocità nella posizione consigliata.  
**IMPORTANTE:** Prima del montaggio assicurarsi che ogni connessione sia raggiungibile.
- 2 L'ESC si può montare in veicoli con supporti specifici, usando le alette rimovibili.
- 3 Se il veicolo non ha i supporti di montaggio, togliere le alette e usare del biadesivo per fissare l'ESC al suo posto.
- 4 L'interruttore si può montare a fianco dell'ESC con il supporto scorrevole. Oppure fissare l'interruttore in un posto adatto usando del biadesivo.

## COLLEGARE L'ESC

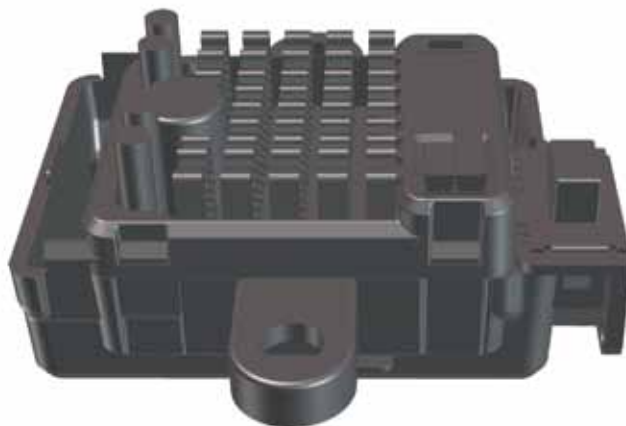
- 1 Collegare il filo Rosso (+) dell'ESC al filo Rosso (+) del motore.
- 2 Collegare il filo Nero (-) dell'ESC al filo Nero (-) del motore.

**AVVISO:** una volta terminato l'utilizzo del veicolo, scollegare sempre la batteria dall'ESC. Il suo interruttore controlla solo l'alimentazione al ricevitore e ai servi, ma l'ESC continua ad assorbire corrente dalla batteria per cui è possibile danneggiarla per sovraccarica.

## PROCEDURA DI CALIBRAZIONE DELL'ESC

Con la calibrazione si è certi che l'ESC lavori correttamente rispetto ai segnali provenienti dal trasmettitore.

- 1 Spegnerne l'ESC.
- 2 Accendere il trasmettitore verificando che il comando motore non sia invertito, il suo trim sia al centro e che la corsa sia al 100%. Disattivare le funzioni speciali come l'ABS, ecc.
- 3 Tenere il comando motore al centro e accendere l'ESC.
- 4 Dopo 3 secondi l'ESC calibra automaticamente la corsa del motore.
- 5 Quando l'ESC è pronto, si sente un beep lungo.



## SPECIFICHE

### Tipo

Con spazzole senza sensore

**Corrente di picco/Corrente costante**  
40A/180A

### Resistenza interna

0,002 Ohms

### Funzioni

Avanti/Freno/Indietro;  
Avanti/Freno

### Tipo di veicolo

1/12 da strada; 1/10 da strada e fuoristrada; 1/10 crawler da roccia

### Operazioni

Marcia avanti proporzionale, marcia indietro proporzionale con ritardo di frenata

### Tensione di alimentazione

2-celle Li-Po, 5-9 celle Ni-MH/Ni-Cd

### Tipo di motore

Motori di taglia 540/550 con campana chiusa: LiPo 2S giù a 8T

### Uscita BEC

5V/2A

### Protezione sovraccarico

Termica

### Dimensioni

35,6 x 34 x 18mm

### Peso

40 g con i cavi

### Connettore batteria

Tipo EC3

### Connettore Motore

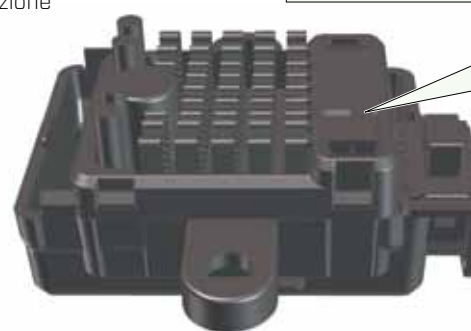
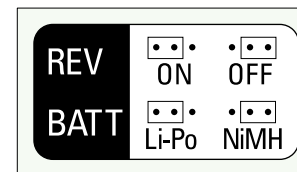
Tipo bullet 3,5mm Tamiya

## INDICATORI LED

FUNZIONE	STATO LED	SUONO
Stop	OFF	
Avanti	lampeggia	
Avanti (velocità max)	fisso	
Indietro	lampeggia	
Freno	lampeggia	
Freno (frenata max)	fisso	
Batteria Ni-MH/Ni-Cd		1 beep breve
Batteria 2S Li-Po		2 beep brevi
ESC pronto		1 beep lungo
Batteria con tensione bassa	lampeggia	
Surriscaldamento	lampeggia	

## PROGRAMMAZIONE

L'ESC viene fornito con due cavallotti pre installati per le configurazioni REV:ON e BATT:NI-MH. Per disabilitare il Reverse (marcia indietro) o per passare al tipo di batteria Li-Po, scollegare il cavallotto dalla posizione di default e collegarlo in quella desiderata. Spegner e riaccendere l'ESC. Se i cavallotti fossero andati persi o non fossero installati, l'ESC va di default nella configurazione REV:ON e BATT:Li-Po.



# DYNAMITE 15T MOTORE CON SPAZZOLE

MOTORE C/ SPAZZOLE	MOTORE BRUSHLESS CONSIGLIATO	POSIZIONE PIASTRA SUP- PORTO MOTORE	Primo		FINALE (2.66)		RAPPORTO RIDUZIONE TOTALE	POSIZIONE PIASTRA MOTORE
			Pignone	Corona	Guida	Anello		
DYN1172 motore 15 spire	Motore brushless 10,5 spire o meno	<b>A</b>	22	77	12	32	9.33	Corona STD 77T con pignone minimo  ↓ Corona STD 77T con pignone massimo
		<b>B</b>	23	77	12	32	8.93	
		<b>C</b>	24	77	12	32	8.56	
		<b>D</b>	25	77	12	32	8.21	
		<b>E</b>	26	77	12	32	7.90	
		<b>F</b>	27	77	12	32	7.60	
		<b>G</b>	28	77	12	32	7.33	
		<b>H</b>	29	77	12	32	7.08	
		<b>I</b>	30	77	12	32	6.84	
	Motore brushless 13,5 spire	Corona Opzionale 71T con pignone minimo  ↓ Corona Opzionale 71T con pignone massimo	<b>A</b>	28	71	12	32	6.76
			<b>B</b>	29	71	12	32	6.53
			<b>C</b>	30	71	12	32	6.31
			<b>D</b>	31	71	12	32	6.11
			<b>E</b>	32	71	12	32	5.92
		Corona Opzionale 65T con pignone minimo  ↓ Corona Opzionale 65T con pignone massimo	<b>E</b>	38	65	12	32	4.56
			<b>F</b>	39	65	12	32	4.44
			<b>G</b>	40	65	12	32	4.33
			<b>H</b>	41	65	12	32	4.23
			<b>I</b>	42	65	12	32	4.13

## PRECAUZIONI

- » Non toccare mai le parti in movimento.
- » Non smontare con la batteria installata.
- » Lasciare che le parti si raffreddino prima di toccarle.

COMPRESO DI KIT STD



<b>PROBLEMA</b>	<b>POSSIBILE CAUSA</b>	<b>SOLUZIONE</b>
Il veicolo non funziona	<ul style="list-style-type: none"> <li>» Batteria scarica o non collegata</li> <li>» ESC spento</li> <li>» Il trasmettitore non è acceso o la batteria è scarica</li> </ul>	<ul style="list-style-type: none"> <li>» Caricare/collegare la batteria</li> <li>» Accendere l'ESC</li> <li>» Accendere/Sostituire le batterie</li> </ul>
Il motore funziona ma le ruote posteriori non si muovono	<ul style="list-style-type: none"> <li>» Il pignone non ingrana nella ruota dentata</li> <li>» Il pignone gira a vuoto sull'albero del motore</li> <li>» Gli ingranaggi del cambio sono degradati</li> <li>» Spina trasmissione rotta</li> </ul>	<ul style="list-style-type: none"> <li>» Regolare pignone/ruota dentata in modo che ingranino</li> <li>» Sostituire la ruota conica sul motore</li> <li>» Sostituire gli ingranaggi del cambio</li> <li>» Controllare e sostituire i perni di azionamento</li> </ul>
Non funziona lo sterzo	<ul style="list-style-type: none"> <li>» Connettore servo inserito male</li> <li>» Gli ingranaggi o il motore del servo sono danneggiati</li> </ul>	<ul style="list-style-type: none"> <li>» Verificare i collegamenti</li> <li>» Sostituire o riparare il servo</li> </ul>
Non gira in una direzione	<ul style="list-style-type: none"> <li>» Ingranaggi del servo danneggiati</li> </ul>	<ul style="list-style-type: none"> <li>» Sostituire il servo</li> </ul>
Il motore non funziona	<ul style="list-style-type: none"> <li>» Gli spinotti del motore sono lenti</li> <li>» Il filo del motore è rotto</li> <li>» Controllo elettronico di velocità (ESC) danneggiato</li> </ul>	<ul style="list-style-type: none"> <li>» Inserirli a fondo</li> <li>» Ripararlo o sostituirlo se necessario</li> <li>» Rivolgersi al Supporto prodotti Horizon Hobby</li> </ul>
L'ESC si surriscalda	<ul style="list-style-type: none"> <li>» Il motore va fuorigiri</li> <li>» Trasmissione frenata</li> </ul>	<ul style="list-style-type: none"> <li>» Usare un pignone più piccolo o una corona più grande</li> <li>» Controllare che non siano bloccati ruote, sospensioni e cambio</li> </ul>
Tempo di esercizio scarso e/o modello lento accelerazione	<ul style="list-style-type: none"> <li>» Pacco batterie Ni-MH non completamente carico</li> <li>» Il caricabatterie non carica completamente</li> <li>» Motore usurato</li> <li>» Trasmissione frenata</li> </ul>	<ul style="list-style-type: none"> <li>» Ricaricare la batteria</li> <li>» Provare con un altro caricabatterie</li> <li>» Sostituire il motore</li> <li>» Controllare che ruote o cambio non siano bloccati</li> </ul>
Raggio di azione scarso e/o disturbi	<ul style="list-style-type: none"> <li>» Batterie del trasmettitore scariche</li> <li>» Batteria del veicolo scarica</li> <li>» Spinotti o fili allentati</li> </ul>	<ul style="list-style-type: none"> <li>» Controllarle e sostituirle</li> <li>» Ricaricarla o sostituirla</li> <li>» Controllare fili e connettori</li> </ul>

# GARANZIA

## PERIODO DI GARANZIA

La garanzia esclusiva - Horizon Hobby, LLC (Horizon) garantisce che i prodotti acquistati (il "Prodotto") sono privi di difetti relativi ai materiali e di eventuali errori di montaggio. Il periodo di garanzia è conforme alle disposizioni legali del paese nel quale il prodotto è stato acquistato. Tale periodo di garanzia ammonta a 6 mesi e si estende ad altri 18 mesi dopo tale termine.

## LIMITI DELLA GARANZIA

(a) La garanzia è limitata all'acquirente originale (Acquirente) e non è cedibile a terzi. L'acquirente ha il diritto a far riparare o a far sostituire la merce durante il periodo di questa garanzia. La garanzia copre solo quei prodotti acquistati presso un rivenditore autorizzato Horizon. Altre transazioni di terze parti non sono coperte da questa garanzia. La prova di acquisto è necessaria per far valere il diritto di garanzia. Inoltre, Horizon si riserva il diritto di cambiare o modificare i termini di questa garanzia senza alcun preavviso e di escludere tutte le altre garanzie già esistenti.

(b) Horizon non si assume alcuna garanzia per la disponibilità del prodotto, per l'adeguatezza o l'idoneità del prodotto a particolari previsti dall'utente. È sola responsabilità dell'acquirente il fatto di verificare se il prodotto è adatto agli scopi da lui previsti.

(c) Richiesta dell'acquirente - spetta soltanto a Horizon, a propria discrezione riparare o sostituire qualsiasi prodotto considerato difettoso e che rientra nei termini di garanzia. Queste sono le uniche rivalse a cui l'acquirente si può appellare, se un prodotto è difettoso. Horizon si riserva il diritto di controllare qualsiasi componente utilizzato che viene coinvolto nella rivalsa di garanzia. Le decisioni relative alla sostituzione o alla riparazione avvengono solo in base alla discrezione di Horizon. Questa garanzia non copre dei danni superficiali o danni per cause di forza maggiore, uso errato del prodotto, negligenza, uso ai fini commerciali, o una qualsiasi modifica a qualsiasi parte del prodotto. Questa garanzia non copre danni dovuti ad una installazione errata, ad un funzionamento errato, ad una manuten-

zione o un tentativo di riparazione non idonei a cura di soggetti diversi da Horizon. La restituzione del prodotto a cura dell'acquirente, o da un suo rappresentante, deve essere approvata per iscritto dalla Horizon.

## LIMITI DI DANNO

Horizon non si riterrà responsabile per danni speciali, diretti, indiretti o consequenziali; perdita di profitto o di produzione; perdita commerciale connessa al prodotto, indipendentemente dal fatto che la richiesta si basa su un contratto o sulla garanzia. Inoltre la responsabilità di Horizon non supera mai in nessun caso il prezzo di acquisto del prodotto per il quale si chiede la responsabilità. Horizon non ha alcun controllo sul montaggio, sull'utilizzo o sulla manutenzione del prodotto o di combinazioni di vari prodotti. Quindi Horizon non accetta nessuna responsabilità per danni o lesioni derivanti da tali circostanze. Con l'utilizzo e il montaggio del prodotto l'utente acconsente a tutte le condizioni, limitazioni e riserve di garanzia citate in questa sede. Qualora l'utente non fosse pronto ad assumersi tale responsabilità associata all'uso del prodotto, si suggerisce di restituire il prodotto intatto, mai usato e immediatamente presso il venditore.

## INDICAZIONI DI SICUREZZA

Questo è un prodotto sofisticato di hobbistica e non è un giocattolo. Esso deve essere manipolato con cautela, con giudizio e richiede delle conoscenze basilari di meccanica e delle facoltà mentali di base. Se il prodotto non verrà manipolato in maniera sicura e responsabile potrebbero risultare delle lesioni, dei gravi danni a persone, al prodotto o all'ambiente circostante. Questo prodotto non è concepito per essere usato dai bambini senza una diretta supervisione di un adulto. Il manuale del prodotto contiene le istruzioni di sicurezza, di funzionamento e di manutenzione del prodotto stesso. È fondamentale leggere e seguire tutte le istruzioni e le avvertenze nel manuale prima di mettere in funzione il prodotto. Solo così si eviterà un utilizzo errato e di preverranno incidenti, lesioni o danni.

## DOMANDE, ASSISTENZA E RIPARAZIONI

Il vostro negozio locale e/o luogo di acquisto non possono fornire garanzie di assistenza o riparazione senza previo colloquio con Horizon. Questo vale anche per le riparazioni in garanzia. Quindi in tale casi bisogna interpellare un rivenditore, che si metterà in contatto subito con Horizon per prendere una decisione che vi possa aiutare nel più breve tempo possibile.

## MANUTENZIONE E RIPARAZIONE

Se il prodotto deve essere ispezionato o riparato, si prega di rivolgersi ad un rivenditore specializzato o direttamente ad Horizon. Il prodotto deve essere Imballato con cura. Bisogna far notare che i box originali solitamente non sono adatti per effettuare una spedizione senza subire alcun danno. Bisogna effettuare una spedizione via corriere che fornisce una tracciabilità e un'assicurazione, in quanto Horizon non si assume alcuna responsabilità in relazione alla spedizione del prodotto. Inserire il prodotto in una busta assieme ad una descrizione dettagliata dei problemi e ad una lista di tutti i singoli componenti spediti. Inoltre abbiamo bisogno di un indirizzo completo, di un numero di telefono per rivolgere ulteriori domande e di un indirizzo e-mail.

## GARANZIA A RIPARAZIONE

Le richieste in garanzia verranno elaborate solo se è presente una prova d'acquisto in originale proveniente da un rivenditore specializzato autorizzato, nella quale è ben visibile la data di acquisto. Se la garanzia viene confermata, allora il prodotto verrà riparato o sostituito. Questa decisione spetta esclusivamente a Horizon Hobby.

**RIPARAZIONI A PAGAMENTO**

Se bisogna effettuare una riparazione a pagamento, effettueremo un preventivo che verrà inoltrato al vostro rivenditore. La riparazione verrà effettuata dopo l'autorizzazione da parte del vostro rivenditore. La somma per la riparazione dovrà essere pagata al vostro rivenditore. Le riparazioni a pagamento avranno un costo minimo di 30 minuti di lavoro e in fattura includeranno le spese di restituzione. Qualsiasi riparazione non pagata e non richiesta entro 90 giorni verrà considerata abbandonata e verrà gestita di conseguenza.

**ATTENZIONE:** Le riparazioni a pagamento sono disponibili solo sull'elettronica e sui motori. Le riparazioni a livello meccanico, soprattutto per gli elicotteri e le vetture RC sono molto costose e devono essere effettuate autonomamente dall'acquirente.

AT	BE	BG	CZ	CY	DE	DK
EE	ES	FI	FR	GR	HR	HU
IE	IT	LT	LU	LV	MT	NL
PL	PT	RO	SE	SI	SK	UK
IS	LI	NO	CH			

**CE** **DICHIARAZIONE DI CONFORMITÀ**  
(in conformità con ISO/IEC 17050-1)

No. HH2014043001

Prodotto/i: VTR 2014 Corvette (Radio Spektrum DX2E e ricevitore SR200WP inclusi)

Numero(i) articolo: VTRO30111

Classe dei dispositivi: 2

Gli oggetti presentati nella dichiarazione sopra citata sono conformi ai requisiti delle specifiche elencate qui di seguito, seguendo le disposizioni delle direttive europee ARTT 1999/5/EC, CEM 2004/108/EC e LVD 2006/95/EC:

**EN 300-328 V1.7.1: 2006**

**EN 301 489-1 V1.9.2: 2012**

**EN 301 489-17 V2.1.1: 2009**

**EN 60950-1:2006+A11:2009+A1:2010+A12: 2011**

**EN 55022:2010 + AC:2011**

**EN 55024:2010**

**EN 61000-3-2:2006+A1:2009+A2:2009**

**EN 61000-3-3:2008**

Firmato per conto di:  
Horizon Hobby, LLC  
Champaign, IL USA  
30 aprile 2014

*Robert Peak*  
Robert Peak  
Chief Financial Officer  
Horizon Hobby, LLC



**SMALTIMENTO ALL'INTERNO DELL'UNIONE EUROPEA**

Questo prodotto non deve essere smaltito assieme ai rifiuti domestici. Invece è responsabilità dell'utente lo smaltimento di tali rifiuti, che devono essere portati in un centro di raccolta designato per il riciclaggio di rifiuti elettronici. Con tale procedimento si aiuterà preservare l'ambiente e le risorse non verranno sprecate. In questo modo si proteggerà il benessere dell'umanità. Per maggiori informazioni sui punti di riciclaggio si prega di contattare il proprio ufficio locale o il servizio di smaltimento rifiuti.

**GARANZIA E ASSISTENZA  
INFORMAZIONI PER I CONTATTI**

STATO IN CUI IL PRODOTTO È STATO ACQUISTATO	HORIZON HOBBY	INDIRIZZO E-MAIL/ TELEFONO	INDIRIZZO
Germania	Horizon Technischer Service Sales: Horizon Hobby GmbH	service@horizonhobby.de +49 (0) 4121 2655 100	Christian-Junge-Straße 1 25337 Elmshorn, Germania