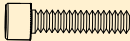
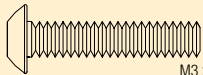


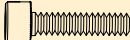
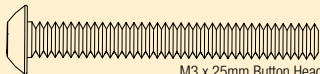
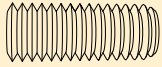


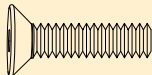

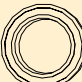

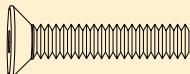
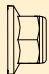

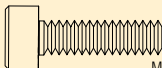


FASTENERS // VERBINDUNGSELEMENTE // ATTACHES // ELEMENTI DI FISSAGGIO //////////////////////////////////////

| | | | |
|---|---|--|--|
|  <p>x 8 M2 x 10mm Cap Head Screw M2 x 10mm Innensechskantschrauben Vis à tête creuse M2 x 10mm Viti a testa bombata M2 x 10mm VTR235005</p> |  <p>x 12 M3 x 14mm Button Head Screw M3 x 14mm Halbrundsrauben Vis à tête bombée M3 x 14mm Viti testa tonda M3 x 14mm VTR235109</p> |  <p>x 2 M3 x 3mm Cup Point Set Screw M3 x 3mm Ringschneide Gewindestift Vis Imbus à bout cuvette M3 x 3mm Tazza punto grani M3 x 3mm VTR235320</p> |  <p>x 2 3.2mm x 7mm x .5mm Washer 3,2mm x 7mm x ,5mm Unterlegscheiben Rondelle 3,2mm x 7mm x ,5mm Rondella 3,2mm x 7mm x ,5mm VTR236076</p> |
|  <p>x 1 M2.5 x 10mm Cap Head Screw M2.5 x 10mm Innensechskantschrauben Vis à tête creuse M2,5 x 10mm Viti a testa bombata M2,5 x 10mm VTR235014</p> |  <p>x 2 M3 x 25mm Button Head Screw M3 x 25mm Halbrundsrauben Vis à tête bombée M3 x 25mm Viti testa tonda M3 x 25mm VTR235113</p> |  <p>x 4 M4 x 10mm Cup Point Set Screw M4 x 10mm Ringschneide Gewindestift Vis Imbus à bout cuvette M4 x 10mm Tazza punto grani M4 x 10mm VTR235347</p> |  <p>x 10 5mm x 10mm x 4mm Ball Bearing 5mm x 10mm x 4mm Kugellager Roulement 5mm x 10mm x 4mm Cuscinetto a sfere 5mm x 10mm x 4mm VTR237004</p> |
|  <p>x 10 M2.8 x 10mm Cap Head Screw M2,8 x 10mm Innensechskantschrauben Vis à tête creuse M2,8 x 10mm Viti a testa bombata M2,8 x 10mm VTR235222</p> |  <p>x 29 M3 x 10mm Flat Head Screw M3 x 10mm Flachkopfschrauben Vis à tête fraisée M3 x 10mm Viti a testa piatta M3 x 10mm VTR235176</p> |  <p>x 4 M3 Nylock Nut M3 Mutter Nylock Écrou Nylock M3 Dado Nylock M3 VTR236014</p> |  <p>x 10 8mm x 12mm x 3.5mm Ball Bearing 8mm x 12mm x 3,5mm Kugellager Roulement 8mm x 12mm x 4mm Cuscinetto a sfere 5mm x 10mm x 4mm VTR237019</p> |
|  <p>x 2 M3 x 8mm Cap Head Screw M3 x 8mm Innensechskantschrauben Vis à tête creuse M3 x 8mm Viti a testa bombata M3 x 8mm VTR235025</p> |  <p>x 26 M3 x 14mm Flat Head Screw M3 x 14mm Flachkopfschrauben Vis à tête fraisée M3 x 14mm Viti a testa piatta M3 x 14mm VTR235178</p> |  <p>x 4 M4 Nylock Flanged Nut M4 Mutter Nylock angeflanscht Écrou Nylock bride M4 Dado Nylock flangiato M4 VTR236025</p> |  <p>x 4 12mm x 18mm x 4mm Ball Bearing 12mm x 18mm x 4mm Kugellager Roulement 12mm x 18mm x 4mm Cuscinetto a sfere 12mm x 18mm x 4mm VTR237029</p> |
|  <p>x 4 M3 x 10mm Cap Head Screw M3 x 10mm Innensechskantschrauben Vis à tête creuse M3 x 10mm Viti a testa bombata M3 x 10mm VTR235107</p> | | | |

REPLACEMENT PARTS // ERSATZTEILE // PIÈCES DE RECHANGE // PEZZI DI RICAMBIO //

| Part # Nummer Numéro Codice | Description | Beschreibung | Description | Descrizione |
|------------------------------------|--|---|---|---|
| DYN1050EC | Speedpack™ 1800mAh 6-Cell Flat with EC3™ Connector | Dynamite Speedpack 1800mAh NiMH 6-Zellen Flat mit EC3 Stecker | Batterie Ni-Mh Speedpack 7.2V 1800mA avec prise EC3 | Speedpack 1800mAh 6-celle piatto con connettore EC3 |
| DYN1172 | Dynamite 15-Turn Brushed Motor | Dynamite 15-Turn Bürstenmotor | Moteur Dynamite 15T à balais | Dynamite 15-spire motore con spazzole |
| DYN4113 | 2A Ni-MH AC Charger | Dynamite 2A NiMH AC Peak Ladegerät - EU | Chargeur AC rapide 2A | Caricatore 2A Ni-MH AC |
| DYN4927WP | Tazer 15T Waterproof ESC | Dynamite LiPo Tazer 12 T Spritzwassergeschützter Regler | Variateur Tazer 12T Li-Po étanche | ESC Li-Po Tazer 12T Impermeabile |
| SPM2300 | DX2E 2-Channel DSM Surface Radio | Spektrum DX2E Set Sender mit Empfänger | Radio 2 voies DX2E DSM | Radio per auto DX2E 2-canali DSM |
| SPMSR200WP | SR200WP 2 Channel Waterproof Receiver | Spektrum SR200WP 2K DSM Sport Empfänger Wassergeschützt | Récepteur 2 voies étanche SR200WP DSM | Ricevitore impermeabile SR200WP 2 canali |
| VTR13001 | 113WP Waterproof Standard Servo | 113WP Standard Servo Spritzwassergeschützt | Servo 113WP format standard étanche | Servo standard impermeabile 113WP |

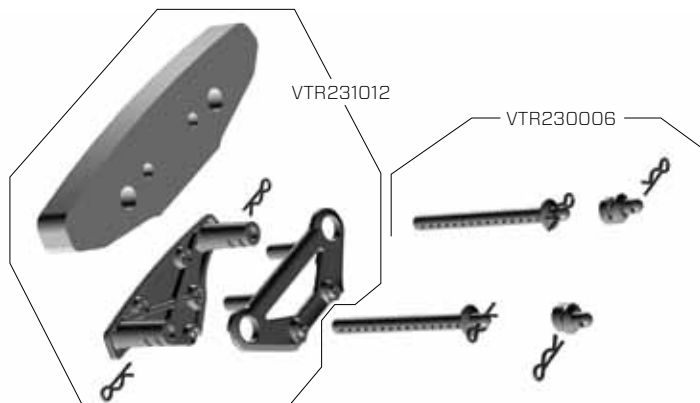
SHOCK ASSEMBLY // STOSSDÄMPFER // ASSEMBLAGE DES AMORTISSEURS // GRUPPO AMMORTIZZATORI //

| Part # Nummer Numéro Codice | Description | Beschreibung | Description | Descrizione |
|------------------------------------|----------------------------|---------------------|---|-----------------------------------|
| VTR233007 | Shock Body Set | Dämpfergehäuseset | Jeu de corps d'amortisseurs | Set corpo ammortizzatore |
| VTR233009 | Shock Spring Medium Silver | Feder Silber/Mittel | Ressort d'amortisseur moyen, argent (2) | Molla ammortizzatore media Silver |



FRONT BUMPER // FRONTSTOSSSTANGE // PARE CHOC AVANT // GL PARAURTI ANTERIORE //

| Part # Nummer Numéro Codice | Description | Beschreibung | Description | Descrizione |
|------------------------------------|------------------|----------------------|--------------------------------|--------------------------|
| VTR230006 | Body Post Set | Karosseriehalter Set | Set de supports de carrosserie | Set supporti carrozzeria |
| VTR231012 | Bumper Set Front | Stoßfängerset Vorne | Pare choc avant | Set paraurti anteriore |



MOTOR PLATE // MOTORMONTAGEPLATTE // SUPPORT MOTEUR // PIASTRA MOTORE //

| Part # Nummer Numéro Codice | Description | Beschreibung | Description | Descrizione |
|------------------------------------|---|---|---|--|
| VTR232044 | Spur Gear, 77T, 48P | Hauptzahnrad 77Z 48P | Couronne 77T, 48P | Corona, 77T, 48P |
| VTR232050 | Gear Cover Motor Plate Heat Shield Set | Getriebebeschutzkappe und Motormontageplatte | Set de protection de transmission et de refroidisseur moteur | Piastra motore copertura ingranaggi e protezione calore |



FRONT SUSPENSION // FRONT AUFHÄNGUNG // SUSPENSION AVANT // SOSPENSIONE ANTERIORE //////////////////////////////////////

| Part # Nummer Numéro Codice | Description | Beschreibung | Description | Descrizione |
|------------------------------------|--|---|---|--|
| VTR43007 | Wheel FR Deep Mesh 54x26mm Black Chrome (2) | Felge Vorne Deep Mesh 54x26mm Schwarz/Chrom 2st. | Jante nid d'abeille à déport AV 54x26mm, chrome foncé (2) | Cerchio ruota FR 54x26mm Nero cromato (2) |
| VTR43011 | Tire 67x26mm V1 Performance S Compound (2) | Reifen 67x26mm V1 Performance Weich (2) | Pneu V1 performance S Compound 67x26mm (2) | Gomma 67x26mm V1 Performance S Compound (2) |
| VTR232042 | Axle Shaft Set FR/RR (2) | Radachsen Set Vorne/Hinten | Jeu d'axes de roues AV/ARR (2) | Set alberino asse FR/RR (2) |
| VTR232051 | Wheel Hex Brake Rotor & Caliper FR/RR Set | Scheibenbremse mit Bremsattel Vorne/Hinten | Jeu d'hexagones de roues avec disque et étrier de frein AV/ARR | Set pinza e disco freno FR/RR |
| VTR234014 | Suspension Arm Set FR/RR Upper & Lower | Querlenker set Vorne/Hinten | Jeu de bras de suspension inférieur et supérieur AV/ARR | Set bracci sospensioni FR/RR super. infer. |
| VTR234015 | Front Upright Set LH/RH | Achsschenkel set Vorne L/R | Jeu de fusées avant | Set anteriore superiore LH/RH |



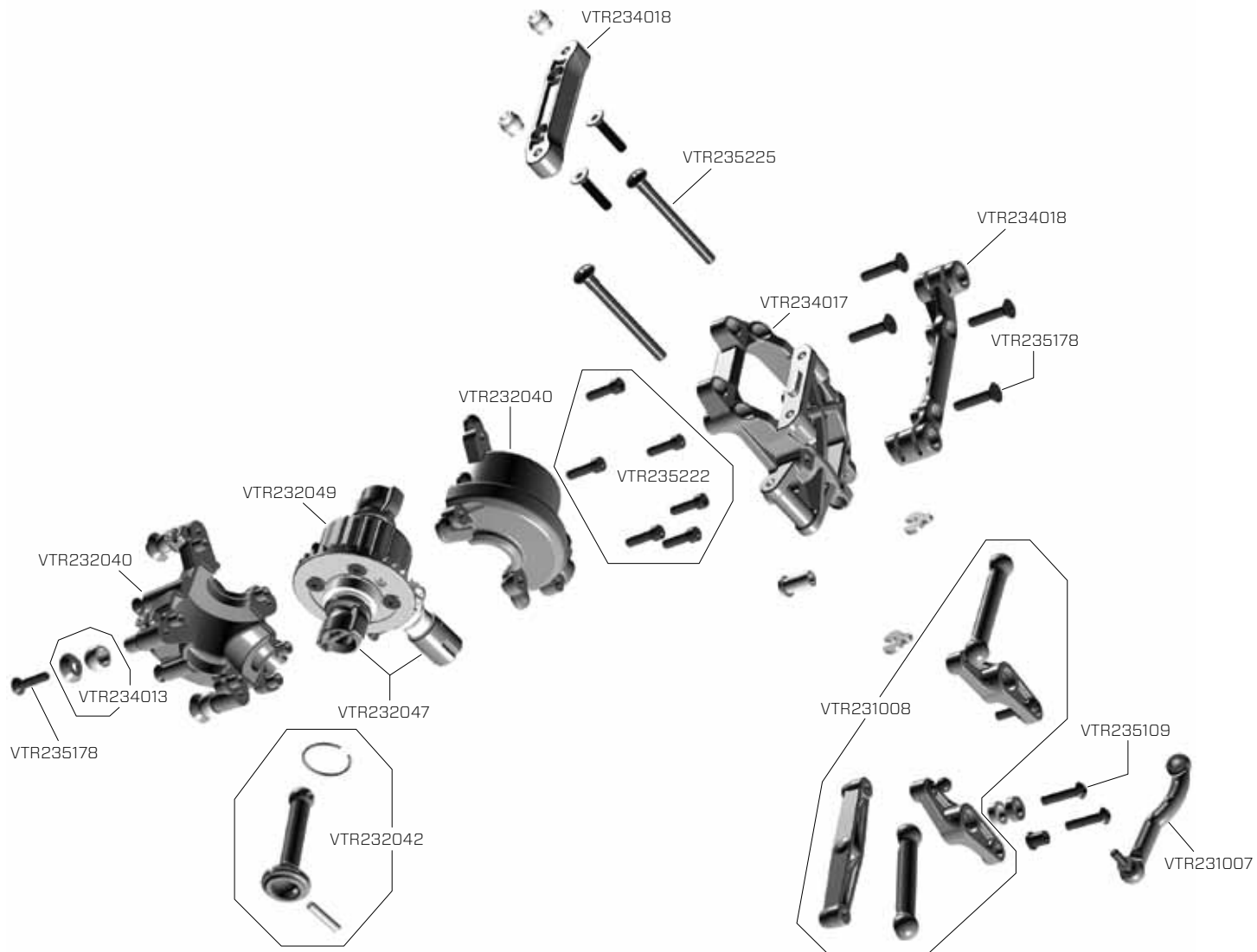
REAR SUSPENSION // HECK AUFHÄNGUNG // SUSPENSION ARRIÈRE // SOSPENSIONE POSTERIORE //////////////////////////////////////

| Part # Nummer Numéro Codice | Description | Beschreibung | Description | Descrizione |
|------------------------------------|--|--|---|--|
| VTR43008 | Wheel RR Deep Mesh 54x30mm Black Chrome (2) | Felge Hinten Deep Mesh 54x30mm Schwarz/Chrom 2st. | Jante nid d'abeille à déport ARR 54x30mm, chrome foncé (2) | Cerchio ruota RR 54x30mm Nero cromato (2) |
| VTR43012 | Tire 67x30mm V1 Performance S Compound (2) | Reifen 67x30mm V1 Performance Weich (2) | Pneu V1 performance S Compound 67x30mm (2) | Gomme 67x30mm V1 Performance S Compound (2) |
| VTR232042 | Axle Shaft Set FR/RR (2) | Radachsen Set Vorne/Hinten | Jeu d'axes de roues AV/ARR (2) | Set alberino asse FR/RR (2) |
| VTR234014 | Suspension Arm Set FR/RR Upper & Lower | Querlenker Set Vorne/Hinten | Jeu de bras de suspension inférieur et supérieur AV/ARR | Set bracci sospensioni FR/RR super. infer. |
| VTR234015 | Front Upright Set LH/RH | Achsschenkel Set Vorne L/R | Jeu de fusées arrières | Set anteriore superiore LH/RH |
| VTR235226 | M3 x 28mm Button Head Outer Hinge Pin Screw | Rundkopfstiftschraube Hinge Pin Außen M3x28mm | Vis/axe de suspension extérieur M3x28mm | M3 x 28mm Vite a testa bombata |



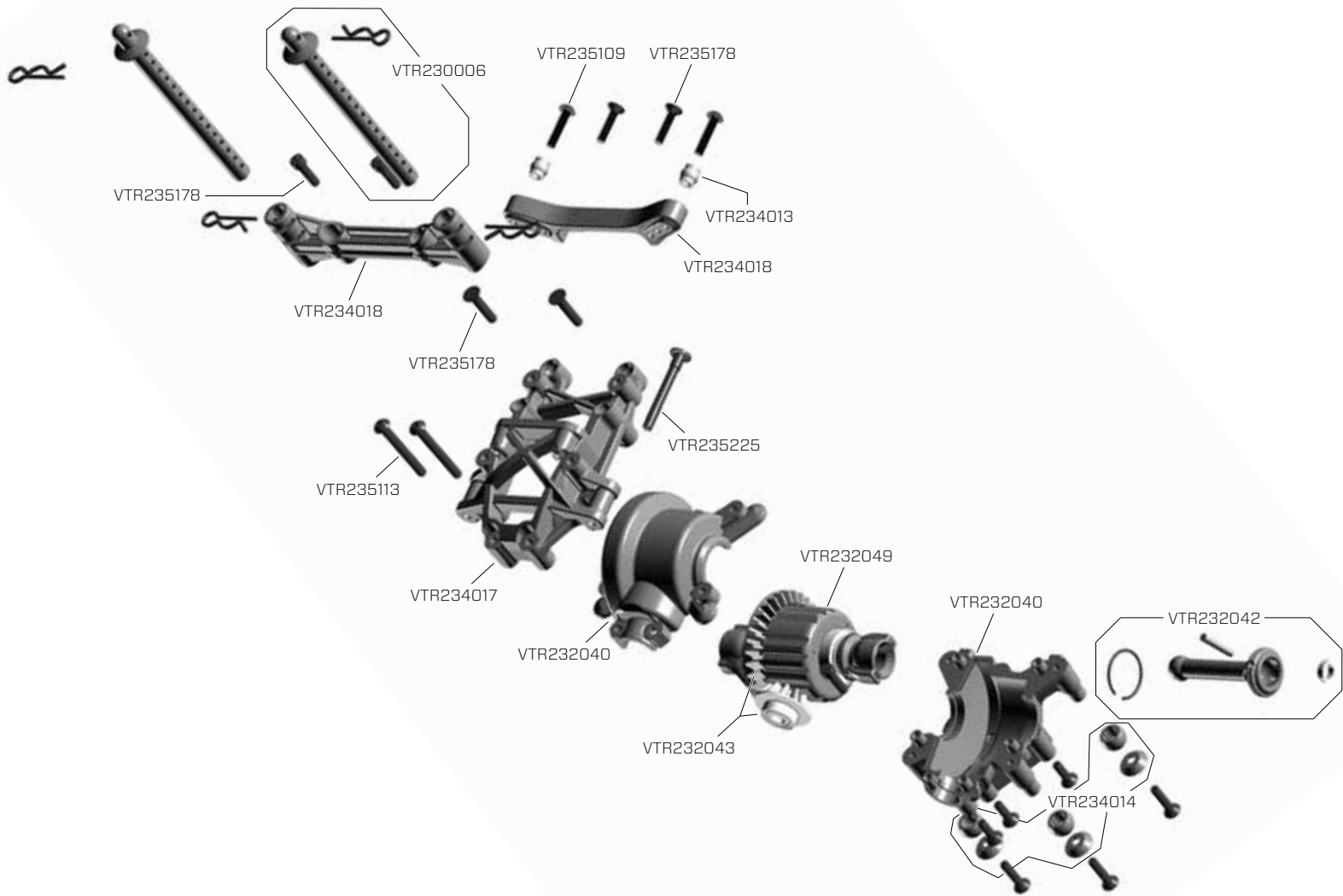
FRONT CLIP // FRONTCLIP // CELLULE AVANT // CLIP ANTERIORE

| Part # Nummer Numéro Codice | Description | Beschreibung | Description | Descrizione |
|------------------------------------|--|---|---|---|
| VTR231007 | Steering Servo Saver Set & Servo Mounts | Servosaver und Servobefestigung | Sauve servo et supports de servo | Set salva servo sterzo & supporti servo |
| VTR231008 | Steering Bell Crank Set | Umlenkset für Lenkung | Jeu de renvois de direction | Set squadrette sterzo |
| VTR232040 | Gear Box Upper Lower Set | Getriebekasten Set | Carter de transmission supérieur et inférieur | Set scatola riduttore sup. infer. |
| VTR232042 | Axle Shaft Set FR/RR (2) | Radachsen Set Vorne/Hinteten | Jeu d'axes de roues AV/ARR (2) | Set alberino asse FR/RR (2) |
| VTR232047 | Diff Outdrive Cup Set FR/RR | Antriebsklauenset Vorne/Hinten | Jeu de noix de sortie de différentiel AV/ARR | Set trascinatori diff. FR/RR |
| VTR232049 | Complete Differential Set FR/RR | Diff Komplettsset Vorne/Hinten | Différentiel complet AV/ARR | Set differenziale completo FR/RR |
| VTR234013 | Suspension Pivot Balls & Washer Set | Pivotkugel und Scheibenset | Jeu de rondelles et de rotules de suspension | Set rondelle a attacchi a sfera sospensioni |
| VTR234017 | Upper Suspension Arm Mount FR/RR | Querlenkerhalter Vorne/Hinten | Support de bras de suspension supérieurs AV/ARR | Supporto braccio super. sospensioni FR/RR |
| VTR234018 | Shock Tower Set FR/RR | Dämpferbrücke | Jeu de supports d'amortisseurs AV/ARR | Set torre ammortizzatori FR/RR |
| VTR235225 | M3 x38mm Button Head Inner Hinge Pin Screw | Rundkopfstiftschraube Hinge Pin Innen M3x38mm | Vis/axe de suspension intérieur M3x38mm | M3 x38mm Vite a testa bombata |



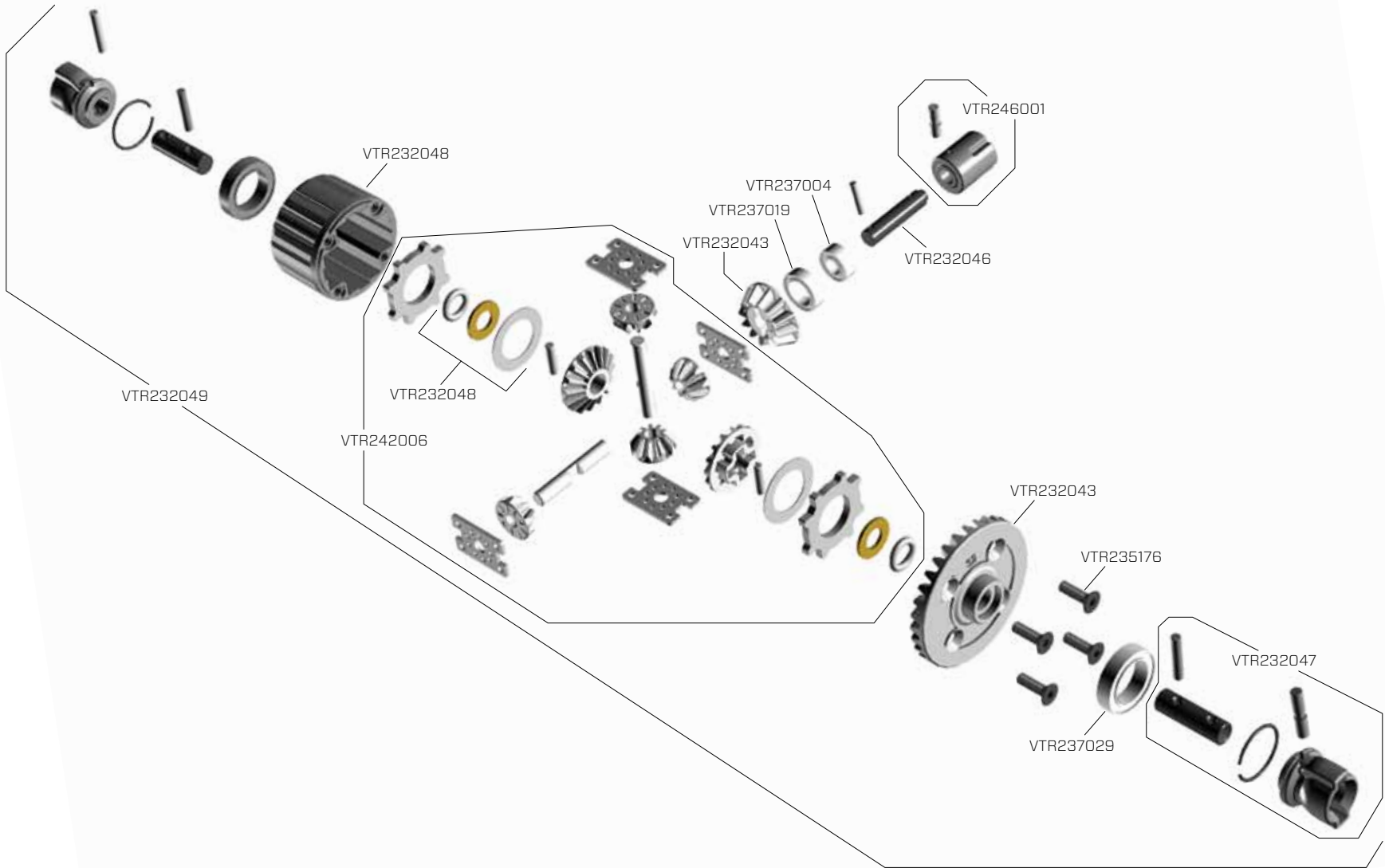
REAR CLIP // HECKCLIP // CELLULE ARRIERE // CLIP POSTERIORE //////////////////////////////////////

| Part # Nummer Numéro Codice | Description | Beschreibung | Description | Descrizione |
|------------------------------------|--|---|---|---|
| VTR230006 | Body Post Set | Karosseriehalter | Set de supports de carrosserie | Set supporti carrozzeria |
| VTR232040 | Gear Box Upper Lower Set | Getriebekasten Set | Carter de transmission supérieur et inférieur | Set scatola riduttore sup. infer. |
| VTR232042 | Axle Shaft Set FR/RR (2) | Radachsen Set Vorne/Hinten | Jeu d'axes de roues AV/ARR (2) | Set albero asse FR/RR (2) |
| VTR232043 | Diff Ring/Pinion 32T/12T FR/RR | Kegelrad und Triebbling 32Z/12Z Vorne/Hinten | Pignon 12T et couronne 32T de différentiel AV/ARR | Anello differenziale/Pignone 32T/12T FR/RR |
| VTR232049 | Complete Differential Set FR/RR | Diff Komplettsset Vorne/Hinten | Différentiel complet AV/ARR | Set differenziale completo FR/RR |
| VTR234013 | Suspension Pivot Balls & Washer Set | Pivotkugel und Scheibenset | Jeu de rondelles et de rotules de suspension | Set rondelle e attacchi a sfera sospensioni |
| VTR234014 | Suspension Arm Set FR/RR Upper & Lower | Querlenkerset Vorne/Hinten | Jeu de bras de suspension inférieur et supérieur AV/ARR | Set bracci sospensioni FR/RR super. infer. |
| VTR234017 | Upper Suspension Arm Mount FR/RR | Querlenkerhalter Vorne/Hinten | Support de bras de suspension supérieurs AV/ARR | Supporto braccio super. sospensioni FR/RR |
| VTR234018 | Shock Tower Set FR/RR | Dämpferbrücke | Jeu de supports d'amortisseurs AV/ARR | Set torre ammortizzatori FR/RR |
| VTR235225 | M3 x38mm Button Head Inner Hinge Pin Screw | Rundkopfstiftschraube Hinge Pin Innen M3x38mm | Vis/axe de suspension intérieur M3x38mm | M3 x38mm Vite a testa bombata |



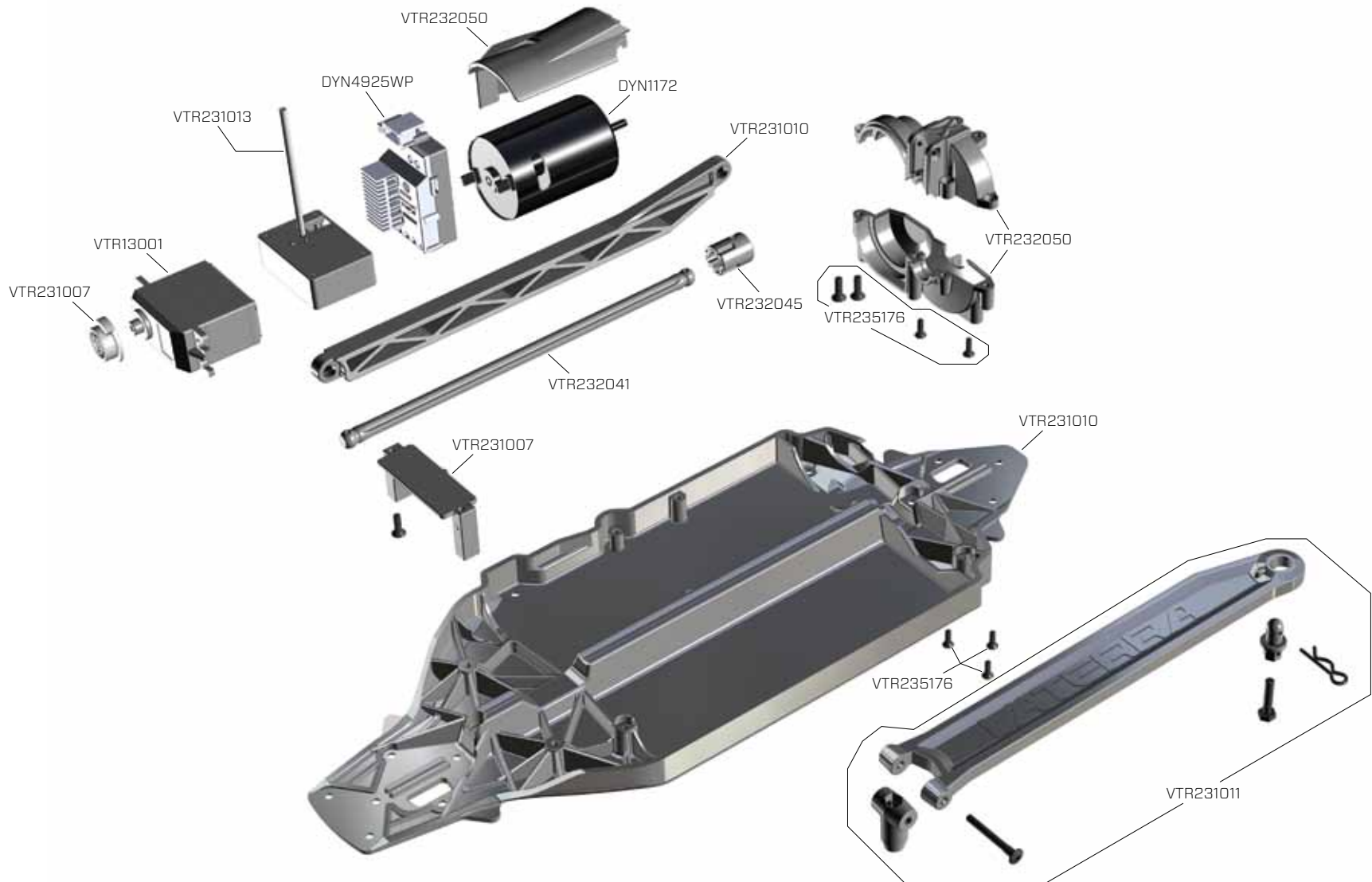
DIFFERENTIAL // DIFFERENTIAL // DIFFÉRENTIEL // DIFFERENZIALE //////////////////////////////////////

| Part # Nummer Numéro Codice | Description | Beschreibung | Description | Descrizione |
|------------------------------------|---------------------------------|---|--|------------------------------------|
| VTR232043 | Diff Ring/Pinion 32T/12T FR/RR | Kegelrad und Triebbling 32Z/12Z Vorne/Hinten | Pignon 12T et couronne 32T de différentiel AV/ARR | Anello diff./pignone 32T/12T FR/RR |
| VTR232046 | Bevel Gear Shaft FR/RR & Pins | Kegelradsatz mit Wellen | Axe de pignon d'attaque AV/ARR avec goupilles | Albero coppia conica FR/RR & perni |
| VTR232047 | Diff Outdrive Cup Set FR/RR | Antriebsklauenset Vorne/Hinten | Jeu de noix de sortie de différentiel AV/ARR | Set trascinatori diff. FR/RR |
| VTR232048 | Diff Housing and Spacers | Diffgehäuse inkl. Shimscheiben | Corps de différentiel avec cales | Scatola diff. e distanziali |
| VTR232049 | Complete Differential Set FR/RR | Diff Komplettsset Vorne/Hinten | Différentiel complet AV/ARR | Set completo differenziale FR/RR |
| VTR242006 | Differential Internals | Diff Kegelradset | Éléments internes de différentiel | Interni differenziale |
| VTR246001 | Screw Pin, Clip Post | Stiftschraube (10) | Noix de sortie avec goupille | Perno vite, clip post |



CHASSIS // CHASSIS // CHÂSSIS // TELAIO //////////////////////////////////////

| Part # Nummer Numéro Codice | Description | Beschreibung | Description | Descrizione |
|------------------------------------|--|--|---|--|
| DYN4925WP | Tazer 15T Waterproof ESC | Dynamite LiPo Tazer 12 T Spritzwassergeschützter Regler | Variateur Tazer 12T Li-Po étanche | ESC Li-Po Tazer 12T Impermeabile |
| DYN1172 | Dynamite 15-Turn Brushed Motor | Dynamite 15-Turn Bürstenmotor | Moteur Dynamite 15T à balais | Dynamite 15-spire motore c/spazzole |
| VTR13001 | 113WP Waterproof Standard Servo | 113WP Spritzwassergeschütztes Standard Servo | Servo 113WP format standard étanche | 113WP Servo standard impermeabile |
| VTR231007 | Steering Servo Saver Set & Servo Mounts | Servosaver und Servobefestigung | Sauve servo et supports de servo | Set salva servo sterzo & supporti servo |
| VTR231010 | Chassis Set | Chassis Set | Châssis avec renfort | Set telaio |
| VTR231011 | Battery Strap & Mounts | Akku Montageset | Support de batterie | Fascetta batteria e supporti |
| VTR231013 | Antenna Mount Set | Montageset Antenne | Support d'antenne | Set supporto antenna |
| VTR232041 | Center Drive Shaft | Antriebswelle Mitte | Cardan central | Albero trasmissione centrale |
| VTR232045 | Center Diff Joint & Screw pin | Antriebsklauen Mitteldiff & Stiftschraube | Noix de sortie de différentiel central avec vis de liaison | Giunto diff. centrale & perno vite |
| VTR232050 | Gear Cover Motor Plate Heat Shield Set | Getriebeschutzkappe und Motormontageplatte | Set de protection de transmission et de refroidisseur moteur | Piastra motore copertura ingranaggi e protezione calore |



OPTIONAL PARTS // DIVERSE TEILE // PIÈCES OPTIONNELLES // COMPONENTI OPZIONALI // // // // //

| Part # Nummer Numéro Codice | Description | Beschreibung | Description | Descrizione |
|------------------------------------|--|---|---|---|
| VTR43002 | Wheel FR/RR 54x26mm Mesh TC Black (2) | Felge Vorne/Hinten 54x26mm Mesh TC Schwarz 2St. | Jante nid d'abeille AV/ARR 54x26mm, noire (2) | Ruote FF/RR 54x26mm Mesh TC nere (2) |
| VTR43003 | Wheel FR Deep Mesh 54x26mm Chrome & Black (2) | Felge Vorne Deep Mesh 54x26mm Schwarz/Chrom 2St. | Jante nid d'abeille à déport AV 54x26mm, noire/chrome (2) | Cerchio ruota FR 54x26mm nero cromato (2) |
| VTR43004 | Wheel RR Deep Mesh 54x30mm Chrome & Black (2) | Felge Hinten Deep Mesh 54x30mm Schwarz/Chrom 2St. | Jante nid d'abeille à déport ARR 54x30mm, noire/chrome (2) | Cerchio ruota RR 54x30mm nero cromo (2) |
| VTR43005 | Wheel FR Deep Mesh 54x26mm Matte Gun Metal (2) | Felge Vorne Deep Mesh 54x26mm Gun Metal 2St. | Jante nid d'abeille à déport AV 54x26mm, grise acier matte (2) | Cerchio ruota FR 54x26mm canna di fucile (2) |
| VTR43006 | Wheel Rr Deep Mesh 54X30mm Matte Gun Metal (2) | Felge Hinten Deep Mesh 54x30mm Gun Metal 2St. | Jante Nid D'abeille À Déport Arr 54X30mm, Grise Acier Matte (2) | Cerchio ruota RR 54x30mm canna di fucile (2) |
| VTR43007 | Wheel FR Deep Mesh 54x26mm Black Chrome (2) | Felge Vorne Deep Mesh 54x26mm Schwarz Chrom (2) | Jante AV Nid d'abeille 54x26mm Chrome noir (2) | Ruote FR 54x26mm Deep Mesh Nero/cromo (2) |
| VTR43008 | Wheel RR Deep Mesh 54x30mm Black Chrome (2) | Felge Hinten Deep Mesh 54x30mm Schwarz Chrom (2) | Jante AR Nid d'abeille 54x30mm Chrome noir (2) | Ruote RR 54x30mm Deep Mesh Nero/cromo (2) |
| VTR43009 | Wheel FR Nissan GTR 54x26mm Gun Metal (2) | Felge Vorne Nissan GTR 54x26mm Gun Metal 2st. | Jante AV Nissan GTR 54X26mm, grise acier (2) | Ruota Nissan FR GTR 54x26mm canna di fucile (2) |
| VTR43010 | Wheel RR Nissan GTR 54x30mm Gun Metal (2) | Felge Hinten Nissan GTR 54x30mm Gun Metal 2st. | Jante ARR Nissan GTR 54X30mm, grise acier (2) | Ruota Nissan RR GTR 54x30mm canna di fucile (2) |
| VTR43011 | Tire 67x26mm V1 Performance S Compound (2) | Reifen 67x26mm V1 Performance Weich(2) | Pneu V1 performance S Compound 67x26mm (2) | Gomme 67x26mm V1 Performance S Compound (2) |
| VTR43012 | Tire 67x30mm V1 Performance S Compound (2) | Reifen 67x30mm V1 Performance Weich(2) | Pneu V1 performance S Compound 67x30mm (2) | Gomme 67x30mm V1 Performance S Compound (2) |
| VTR43013 | Tire 67x26mm V1 Slick S compound (2) | Reifen 67x26mm V1 Slick Weich (2) | Pneu V1 Slick S Compound 67x26mm (2) | Gomme 67x26mm V1 Slick S compound (2) |
| VTR230002 | 2012 Chevrolet Camaro ZL-1 Body Set Unpainted | Chevrolet Camaro ZL-1 2012 Body Set unlackiert | Carrosserie à peindre Chevrolet Camaro ZL-1 2012 | 2012 Chevrolet Camaro ZL-1 Set carrozzeria non verniciata |
| VTR230003 | 2012 Nissan GTR Body Set Unpainted | Nissan GTR 2012 Body Set unlackiert | Carrosserie à peindre Nissan GTR 2012 | Set carrozzeria 2012 Nissan GTR non verniciata |
| VTR230004 | 2012 Nissan GTR GT3 Body Set Unpainted | Nissan GTR GT3 2012 Body Set unlackiert | Carrosserie à peindre Nissan GTR GT3 2012 | Set carrozzeria 2012 Nissan GTR GT3 non verniciata |
| VTR230005 | 1969 Chevrolet Camaro RS Body Set Unpainted | Chevrolet Camaro RS 1969 Body Set unlackiert | Carrosserie à peindre Chevrolet Camaro RS 1969 | Set carrozzeria 1969 Chevrolet Camaro RS non verniciata |

| Part # Nummer Numéro Codice | Description | Beschreibung | Description | Descrizione |
|------------------------------------|--|--|--|---|
| VTR230006 | Body Post Set | Karosseriehalter Set | Set de supports de carrosserie | Set supporti carrozzeria |
| VTR230007 | 2012 Chevrolet Camaro ZL-1 Body Set Red | Chevrolet Camaro ZL-1 2012 Karosserie Rot | Carrosserie rouge Chevrolet Camaro ZL1 2012 | 2012 Chevrolet Camaro ZL-1 Set carrozzeria rossa |
| VTR230008 | 2012 Nissan GTR Body Set Black | Nissan GTR 2012 Karosserie Schwarz | Carrosserie noire Nissan GTR 2012 | Set carrozzeria 2012 Nissan GTR nera |
| VTR230009 | 2012 Nissan GTR GT3 Body Set Factory Test Blue | Nissan GTR GT3 2012 Karosserie dunkel Blau | Carrosserie bleue foncée Nissan GTR GT3 2012 | Set carrozzeria 2012 Nissan GTR GT3 blu scura |
| VTR230010 | 1969 Chevrolet Camaro RS Body Set Gun Metal | Chevrolet Camaro RS 1969 Karosserie Gun Metal | Carrosserie grise foncée Chevrolet Camaro RS 1969 | Set carrozzeria 1969 Chevrolet Camaro RS grigio metallizzato |
| VTR231009 | Bumper Rear | Vaterra Stoßfängerset Hinten | Pare choc arrière | Paraurti posteriore |
| VTR233008 | Shock Spring Soft Yellow (2) | Feder Gelb/Weich | Ressort d'amortisseur souple, jaune (2) | Molla ammortizz. morbida gialla (2) |
| VTR233009 | Shock Spring Medium Silver (2) | Feder Silber/Mittel | Ressort d'amortisseur moyen, argent (2) | Molla ammortizz. media argento (2) |
| VTR233010 | Shock Spring Firm Green (2) | Feder Hart/Grün | Ressort d'amortisseur dur, vert (2) | Molla ammortizz. dura verde (2) |
| VTR234016 | Rear Upright Set LH/RH | Radträgerset Hinten L/R | Jeu de fusées arrière | Set superiore poster. LH/RH |



VATERRA™

It is a shared passion for motorsports and radio control. Extreme performance and extreme places. Cars and trucks that look and drive just like the real thing. Most of all, it is about gathering friends, grabbing a vehicle and having the time of your life.

Adventure Driven.™

©2013 Horizon Hobby, Inc. Vaterra, the Vaterra logo, Adventure Driven., Dynamite, Tazer, DSM, EC3 and Speedpack are trademarks or registered trademarks of Horizon Hobby, Inc. The Spektrum trademarks is used with permission of Bachmann Industries, Inc. Chevrolet, the Chevrolet Bowtie Emblem, Camaro, ZL1 and the related vehicle body designs are General Motors trademarks used under license to Horizon Hobby, Inc. Nissan Motor Co., Ltd. trademarks, designs, copyrights and/or other intellectual property rights are used under license. WD-40 is a registered trademark of WD-40 Manufacturing Company.

Created 12/12 39092