

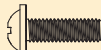

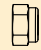
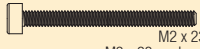
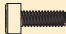


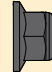

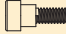




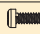



## FASTENERS // VERBINDUNGSELEMENTE // VISSERIE // ELEMENTI DI FISSAGGIO //////////////////////////////////////

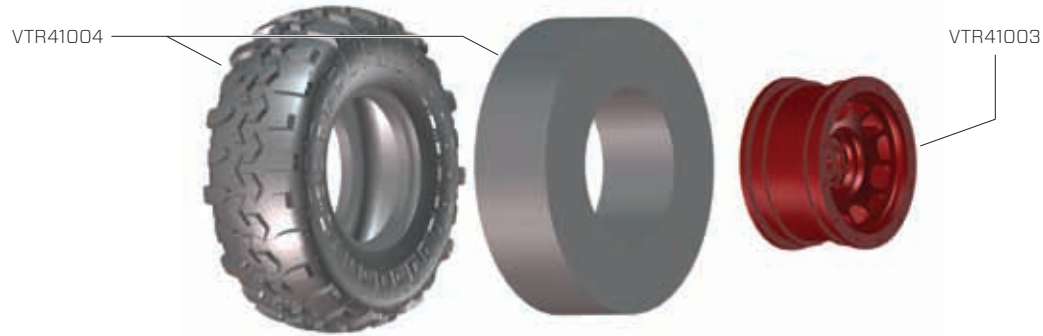
 x 4 M3 x 18mm Cap Head Screw M3 x 18mm Innensechskantschrauben Vis à tête creuse M3 x 18mm Viti a testa bombata M3 x 18mm	 x 16 M2 x 10mm Cap Head Screw M2 x 10mm Innensechskantschrauben Vis à tête creuse M2 x 10mm Viti a testa bombata M2 x 10mm	 x 4 M3 x 10mm Philips Screw M3 x 10 Phillipschraube Vis cruciforme à tête fraisée M3 x 10mm M3 x 10mm Vite con testa a croce	 x 4 M2 x 8mm Flat Head Screw M2 x 8mm Flachkopfschrauben Vis à tête fraisée M2 x 8mm Viti a testa piatta M2 x 8mm	 x 5 M3 Nylock Nut M3 Mutter Nylock Ecrou Nylock M3 Dado Nylock M3
 x 4 M2 x 23mm Cap Head Screw M2 x 23mm Innensechskantschrauben Vis à tête creuse M2 x 23mm Viti a testa bombata M2 x 23mm	 x 28 M2 x 6mm Cap Head Screw M2 x 6mm Innensechskantschrauben Vis à tête creuse M2 x 6mm Viti a testa bombata M2 x 6mm	 x 2 M2.6 x 5mm Philips Screw M2.6 x 5 Phillipschraube Vis cruciforme à tête fraisée M2,6 x 5mm M2.6 x 5mm Vite con testa a croce	 x 6 M2 x 12mm Flat Head Screw M2 x 12mm Flachkopfschrauben Vis à tête fraisée M2 x 12mm Viti a testa piatta M2 x 12mm	 x 4 M4 Nylock Flanged Nut M4 Mutter Nylock angeflanscht Ecrou Nylock bride M4 Dado Nylock flangiato M4
 x 3 M2 x 18mm Cap Head Screw M2 x 18mm Innensechskantschrauben Vis à tête creuse M2 x 18mm Viti a testa bombata M2 x 18mm	 x 4 M2 x 6mm Cap Head Screw M2 x 6mm Innensechskantschrauben Vis à tête creuse M2 x 6mm Viti a testa bombata M2 x 6mm	 x 11 M1.4 x 5mm Philips Screw M1,4 x 5mm Phillipschraube Vis cruciforme à tête fraisée M1,4 x 5mm M1.4 x 5mm Vite con testa a croce	 x 6 M2 x 6mm Flat Head Screw M2 x 6mm Flachkopfschrauben Vis à tête fraisée M2 x 6mm Viti a testa piatta M2 x 6mm	
 x 11 M2 x 14mm Cap Head Screw M2 x 14mm Innensechskantschrauben Vis à tête creuse M2 x 14mm Viti a testa bombata M2 x 14mm	 x 9 M2 x 4mm Cap Head Screw M2 x 4mm Innensechskantschrauben Vis à tête creuse M2 x 4mm Viti a testa bombata M2 x 4mm	 x 8 M1.4 x 4mm Philips Screw M1,4 x 4mm Phillipschraube Vis cruciforme à tête fraisée M1,4 x 4mm M1.4 x 4mm Vite con testa a croce		
 x 12 M2 x 12mm Cap Head Screw M2 x 12mm Innensechskantschrauben Vis à tête creuse M2 x 12mm Viti a testa bombata M2 x 12mm				

## REPLACEMENT PARTS // ERSATZTEILE // PIÈCES DE RECHANGE // PEZZI DI RICAMBIO //////////////////////////////////////

Part #   Nummer Numéro   Codice	Description	Beschreibung	Description	Descrizione
DYNB0105EC	7.2V 1100mAh 6C Ni-MH Battery	Dynamite 7.2V 1100mAh 6C Ni-MH Akkut	Batterie Ni-Mh Dynamite 7.2V 1100mA	Batteria Dynamite 7.2V 1100mAh 6C Ni-MH
DYNC0500	200 mAh Ni-MH AC Charger	Dynamite 200 mAh NiMH AC Peak Ladegerät - EU	Chargeur AC rapide 200 mAh	Caricatore 200 mAh Ni-MH AC
DYN4820WP	Tazer Mini Brushed ESC, Waterproof	Dynamite Tazer Mini Bürstenregler spritzwassergeschützt	Variateur Tazer Mini, étanche pour moteur à balais	Regolatore Tazer Mini per motore a spazzole, impermeabile
DYNS1205	1/18 Mini-Rock Crawler Motor	Dynamite 1/18 Mini-Rock Crawler Motor	Moteur pour Mini Rock Crawler 1/18	Motore 1/18 Mini-Rock Crawler
SPMS602	S602 Digital Servo	S602 Digital Servo	Servo digital S602	Servo digitale S602
SPMR2320	DX2E DSM 2-Channel Surface Radio	SPMR2400 DX2E DSM 2-Kanal Surface Fernsteuerung	Radio 2 voies DX2E DSM, surface	SPMR2400 DX2E DSM radio 2 canali
SPMSR310	SPMR310 3CH Sport Receiver	SPMR310 3CH Sport Empfänger	Récepteur 3 voies SPMR310	Ricevitore Sport SPMR310 3CH
VTR215001	Hardware Set Cage: SLK	Überrollkäfig: SLK	Visserie de l'arceau cage: SLK	Set viteria gabbia: SLK
VTR215002	Hardware Set Differential: SLK	Zylinderkopfschraube M2 x 14mm (10): SLK	Set de visserie de transmission centrale: SLK	Set viteria differenziale: SLK
VTR215003	Hardware Set Axle Housing: SLK	Zylinderkopfschraube M2x18mm (10): SLK	Set de visserie pour pont: SLK	Set viteria sede asse: SLK

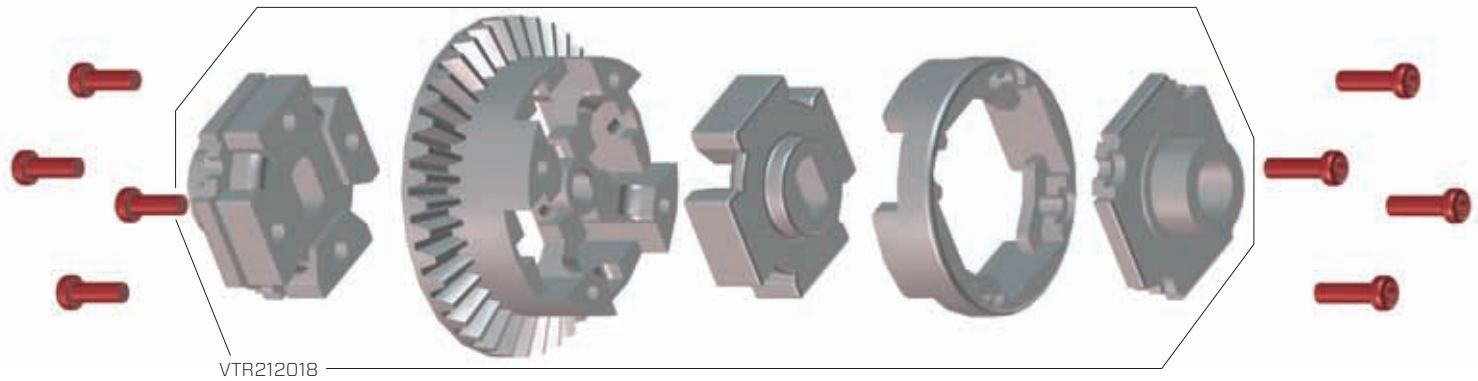
**TIRE & WHEEL // REIFEN UND RAD // PNEU AVEC JANTE // GOMME E CERCHI** //////////////////////////////////////

Part #   Nummer Numéro   Codice	Description	Beschreibung	Description	Descrizione
VTR41003	1.9 Wheels Black (4): SLK	1.9 Felgensatz Schwarz (4): SLK	Jantes 1.9 noires (4): SLK	1.9 Ruote nere (4): SLK
VTR41004	1.9 Interco SS TSL Tire (2): SLK	Interco SS TSL Reifen (2): SLK	Pneus 1.9 Interco SS TSL (2): SLK	1.9 Pneumatico Interco SS TSL (2): SLK



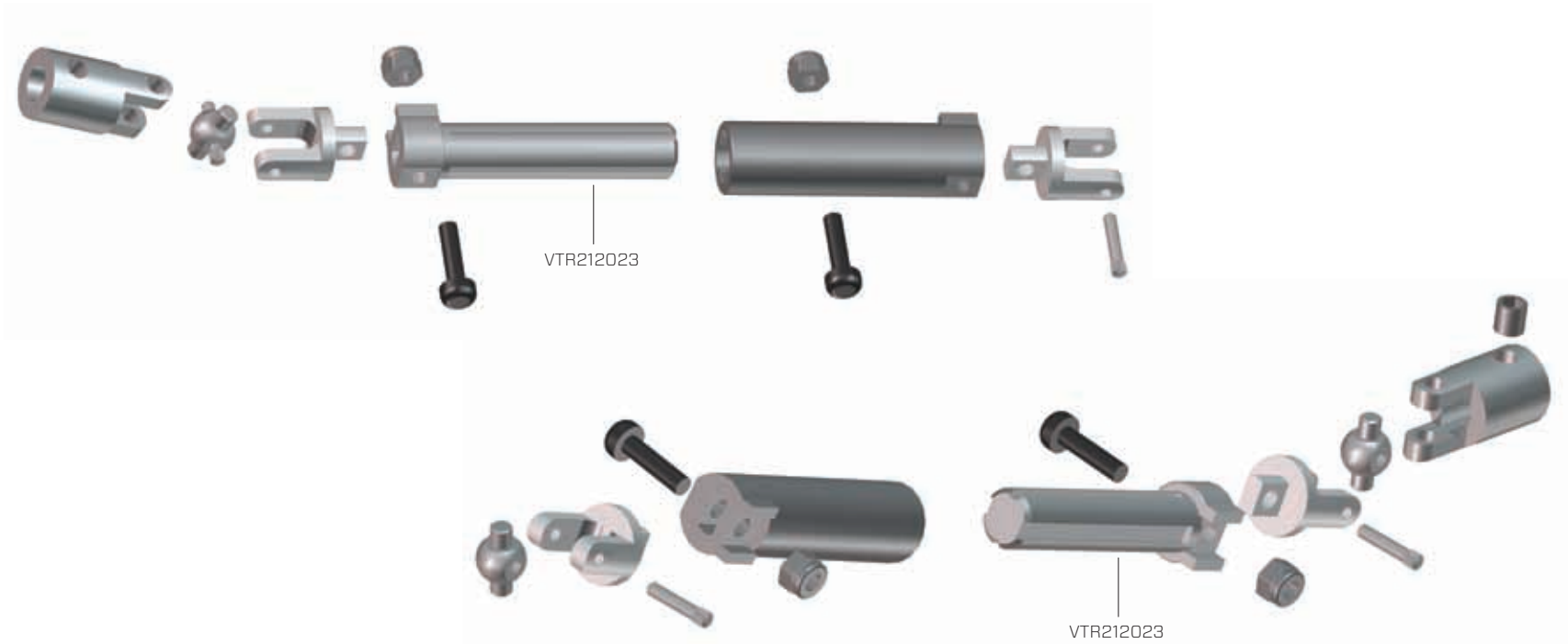
**REAR LOCKER // HINTEN DIFFSPERRE // CALE DE VERROUILLAGE ARRIÈRE // BLOCCAGGIO POSTERIORI** //////////////////////////////////////

Part #   Nummer Numéro   Codice	Description	Beschreibung	Description	Descrizione
VTR212018	FR/R Metal Diff Locker & Housing Set: SLK	German: Vord./hint. Metall-Diff. Getriebe u. Gehäuse, Satz	Ens. différentiel Av/Dr av. carter: SLK	Set alloggiamento e ingranaggio del differenziale in metallo A/P



**DRIVESHAFT // WELLEN // CARDAN // TRASMISSIONE** //////////////////////////////////////

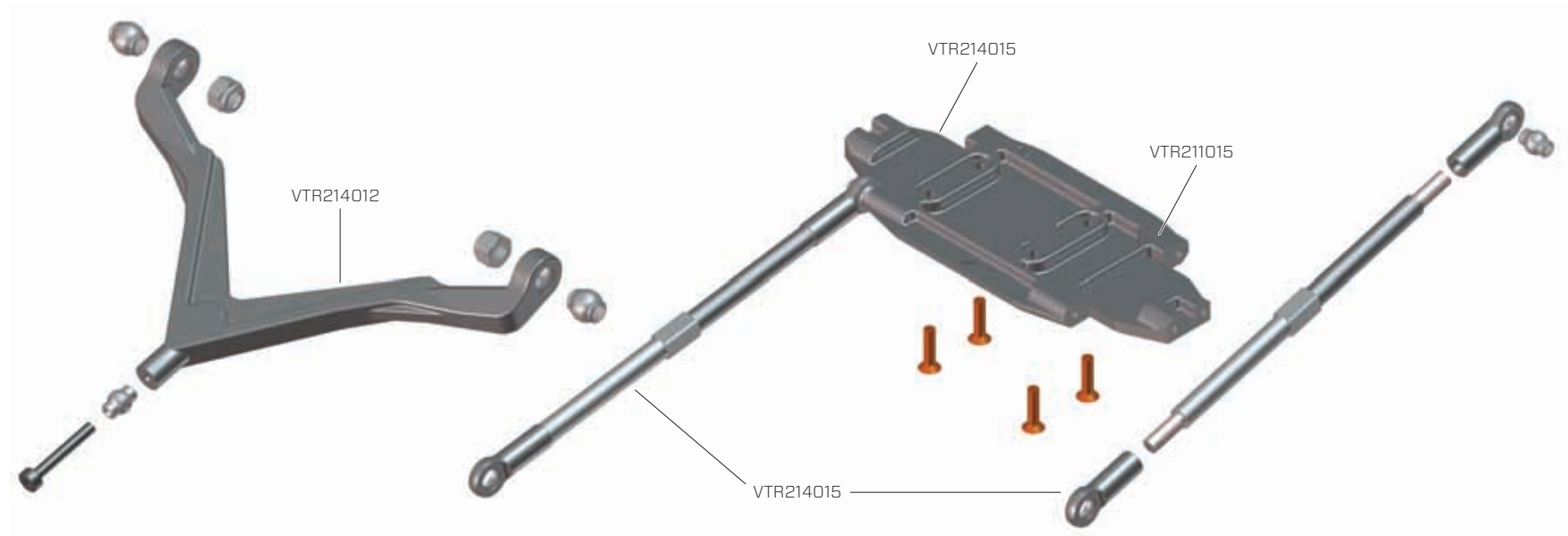
Part #   Nummer Numéro   Codice	Description	Beschreibung	Description	Descrizione
VTR212023	Universal Joints/Slider Shafts, Assembled (2): SLK	Kardangelenke / Teleskopantriebswelle montiert (2): SLK	Cardans universels télescopiques assemblés (2): SLK	Giunti universali/alberi scorrevoli assemblati (2): SLK





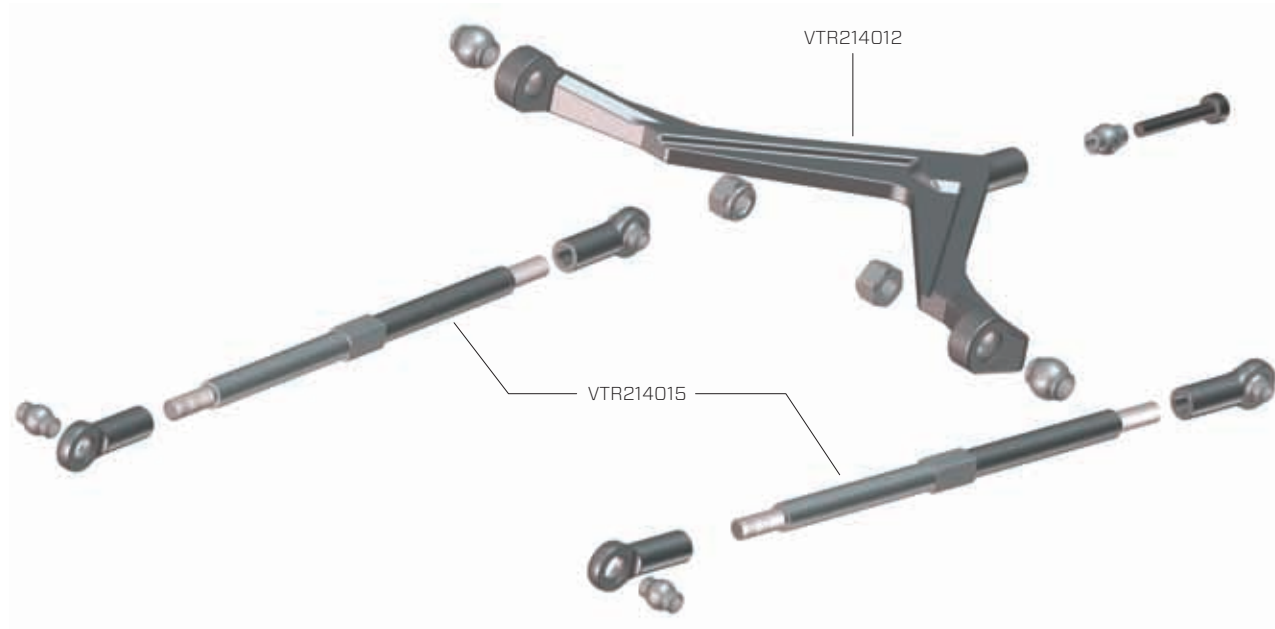
**FRONT SUSPENSION // FRONT AUFHÄNGUNG // SUSPENSION AVANT // SOSPENSIONE ANTERIORE ///**

Part #   Nummer Numéro   Codice	Description	Beschreibung	Description	Descrizione
VTR211015	Transmission Skid Plate: SLK	Antriebsschutz: SLK	Plaque de protection: SLK	Piastra pattino trasmissione: SLK
VTR214012	3 Link Connector Set: SLK	3 Wege Verbinderset: SLK	Set de biellette à 3 points: SLK	Set connettore 3 link: SLK
VTR214015	Lower Suspension Link Set (4): SLK	Unteres Fahrwerksset (4): SLK	Set de tirants inférieurs (4): SLK	Set collegamento inferiore sospensione (4): SLK



**REAR SUSPENSION // HECK AUFHÄNGUNG // SUSPENSION ARRIÈRE // SOSPENSIONE POSTERIORE ///**

Part #   Nummer Numéro   Codice	Description	Beschreibung	Description	Descrizione
VTR214015	Lower Suspension Link Set (4): SLK	Unteres Fahrwerksset (4): SLK	Set de tirants inférieurs (4): SLK	Set collegamento inferiore sospensione (4): SLK
VTR214012	3 Link Connector Set: SLK	3 Wege Verbinderset: SLK	Set de biellette à 3 points: SLK	Set connettore 3 link: SLK

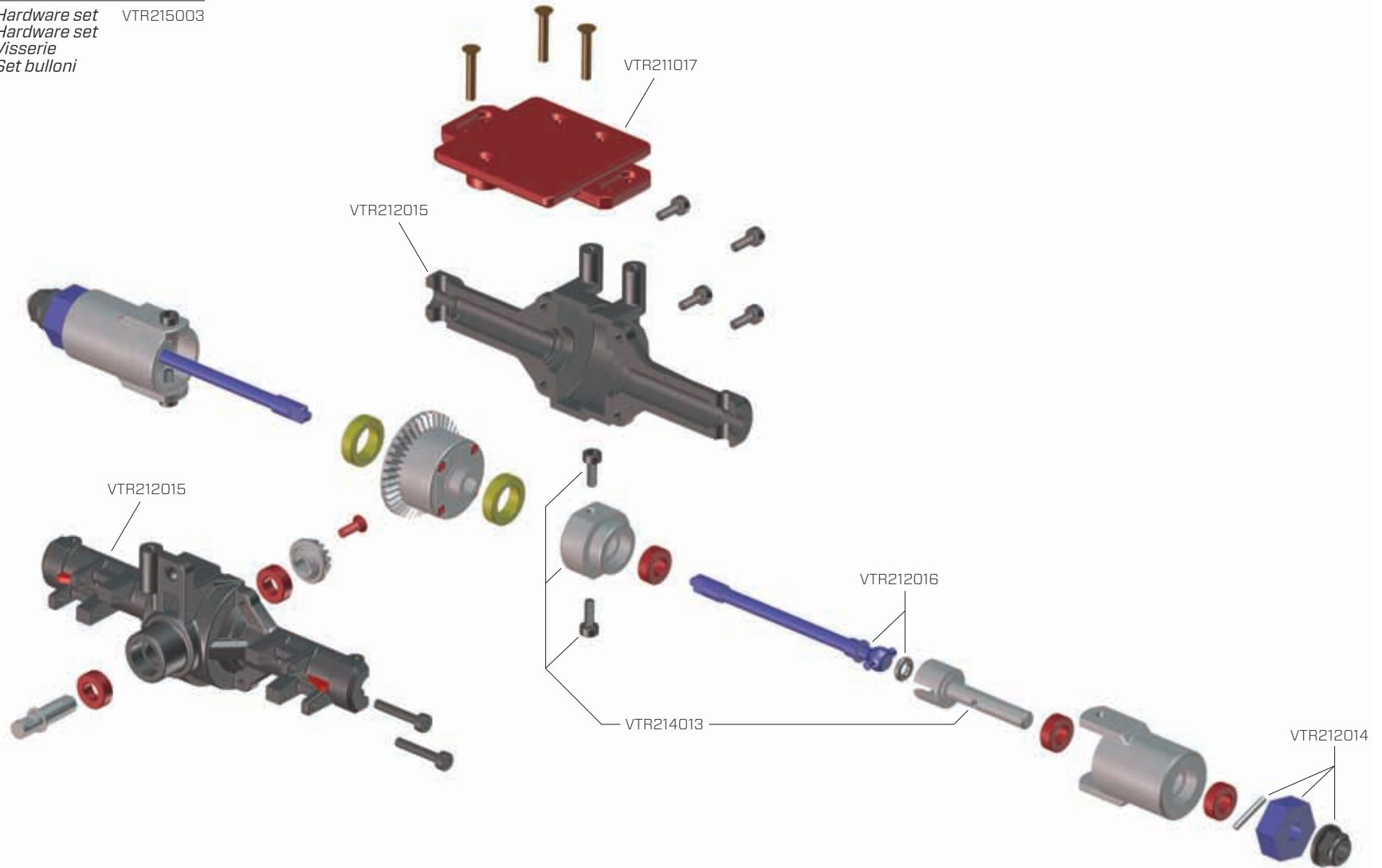


**REAR AXLE // HINTEN ACHSEN // AXES ARRIÈRE // ASSE POSTERIORE //////////////////////////////////////**

Part #   Nummer Numéro   Codice	Description	Beschreibung	Description	Descrizione
VTR211017	Servo Plate & Mount Set: SLK	Servoplatte und Montageset: SLK	Platine et support de servo: SLK	Set piastra servo e supporto: SLK
VTR212014	12mm Wheel Hex Set: SLK	12mm Radmitnehmerset: SLK	Set d'hexagones de roues 12mm: SLK	Set esagoni ruota 12mm: SLK
VTR212015	Axle Housings with Hardware(2): SLK	Achsgehäuse mit Zubehör (2) SLK	Carters de pont avec visserie (2): SLK	Sede albero con viteria (2): SLK
VTR212016	Axle Shafts (2): SLK	Buggy Radachse (2): SLK	Arbres de transmission (2): SLK	Alberi asse (2): SLK
VTR214013	Rear Hub Set with Hardware (2): SLK	Radträgerset mit Zubehör (2): SLK	Fusées arrière avec visserie (2): SLK	Set mozzo posteriore con viteria (2): SLK
VTR215003	Hardware Set Axle Housing: SLK	Zylinderkopfschraube M2x18mm (10): SLK	Set de visserie pour pont: SLK	Set viteria sede asse: SLK



Hardware set VTR215003  
Hardware set  
Visserie  
Set bulloni

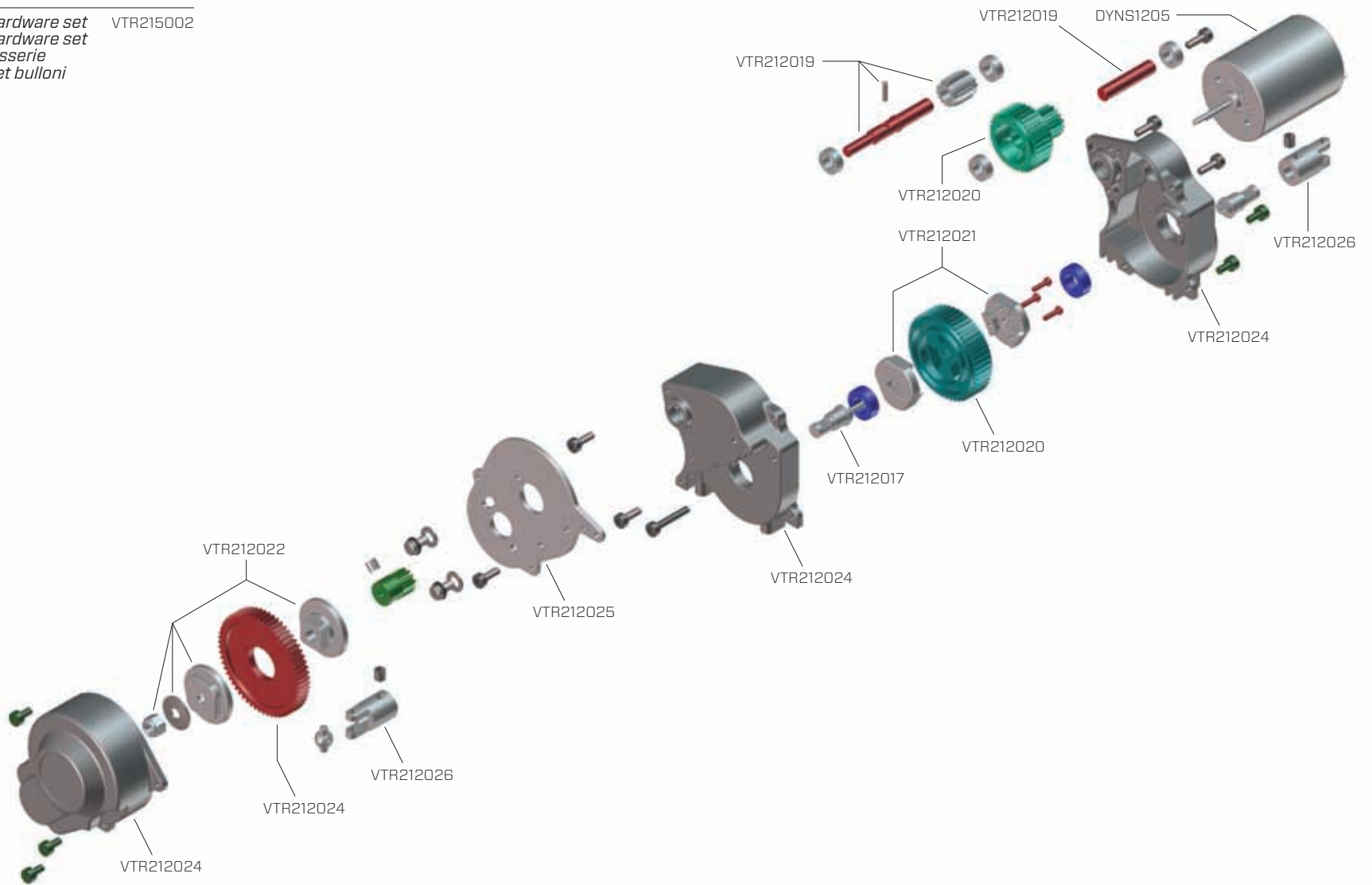




**TRANSMISSION // GETRIEBE // TRANSMISSION // TRANSMISSIONE** //////////////////////////////////////

Part #   Nummer Numéro   Codice	Description	Beschreibung	Description	Descrizione
DYNS1205	1/18 Mini-Rock Crawler Motor	1/18 Mini-Rock Crawler Motor	Moteur pour Mini Rock Crawler 1/18	Motore 1/18 Mini-Rock Crawler
VTR212017	Output Shaft Set, Axles & Center Diff (2): SLK	Antriebsklauen / Wellen und Mittel Diff (2): SLK	Axes de sortie de diff central (2): SLK	Set uscita albero, assi e differenziale centrale (2): SLK
VTR212019	Top Shaft & Idler Shaft: SLK	Slipperwelle und Idler Gear Stift: SLK	Axe supérieur et axe intermédiaire: SLK	Albero superiore e albero tenditore: SLK
VTR212020	Center Transmission Gear Set: SLK	Getriebeset mittlerer Antriebsstrang: SLK	Set de pignons de transmission centrale: SLK	Set ingranaggi trasmissione centrale: SLK
VTR212021	Center Diff Locker: SLK	Sperrdiff mitte: SLK	Verrou de diff central: SLK	Bloccaggio differenziale centrale: SLK
VTR212022	Slipper Hardware Set: SLK	Slipper Set: SLK	Set d'accessoires de slipper: SLK	Set viteria slipper: SLK
VTR212024	Center Transmission Case Set: SLK	Antriebsgehäuseset Mitte: SLK	Carter de transmission centrale: SLK	Set carter trasmissione centrale: SLK
VTR212025	Motor Plate: SLK	Buggy Motorplatte: SLK	Support moteur: SLK	Piastra motore: SLK
VTR212026	Outdrive: SLK	Antriebsklaue: SLK	Noix de cardan: SLK	Bicchierino: SLK
VTR215002	Hardware Set Differential: SLK	Zylinderkopfschraube M2 x 14mm (10): SLK	Set de visserie de transmission centrale: SLK	Set viteria differenziale: SLK

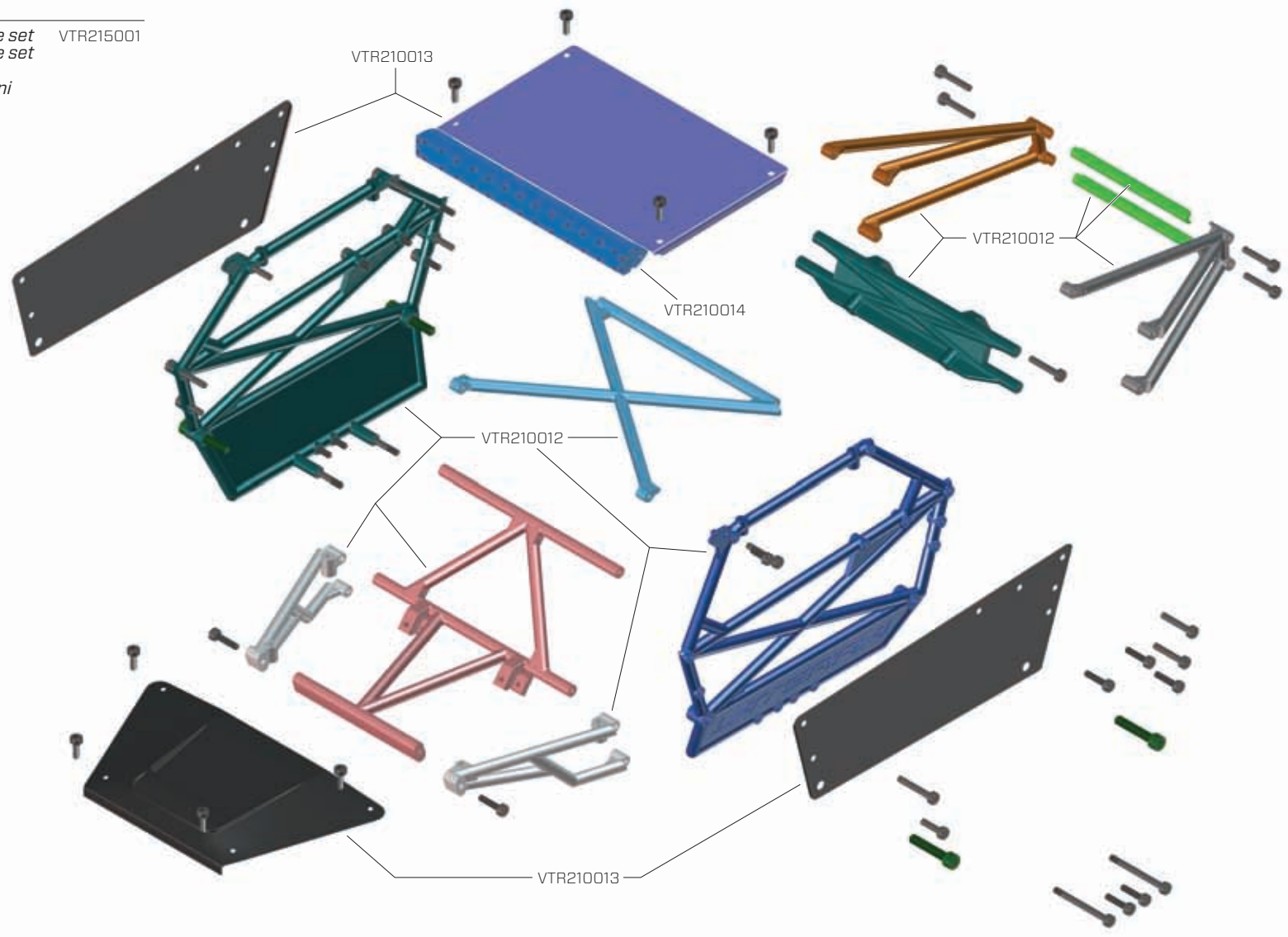
Hardware set VTR215002  
Hardware set  
Visserie  
Set bulloni



**ROLLBAR ASSEMBLY // ÜBERROLLBÜGEL // ASSEMBLAGE DE L'ARCEAU // GRUPPO ROLLBAR //////////////////////////////////////**

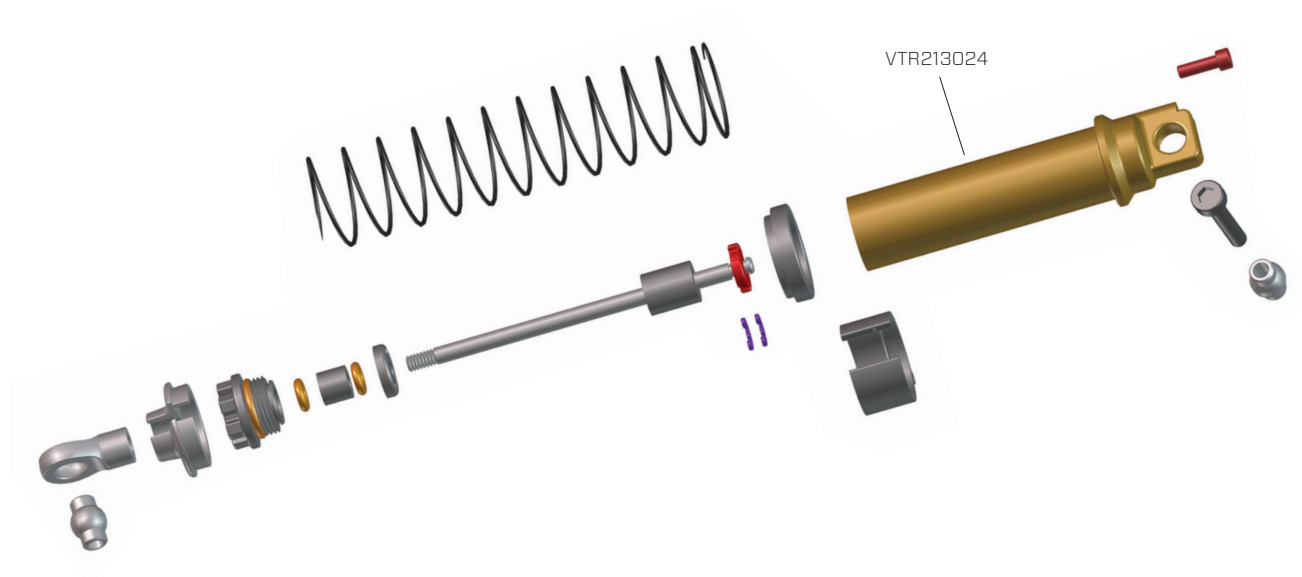
Part #   Nummer Numéro   Codice	Description	Beschreibung	Description	Descrizione
VTR210012	Roll Cage Set: SLK	Buggy Überrollkäfig: SLK	Arceau Cage: SLK	Set gabbia protezione: SLK
VTR210013	Body Panel Set: SLK	Karosserieverkleidung: SLK	Set de panneaux de carrosserie: SLK	Set pannello carrozzeria: SLK
VTR210014	Light Bar Housing: SLK	Scheinwerfergehäuse SLK	Boîtier de rampe lumineuse: SLK	Sede barra luci: SLK
VTR215001	Hardware Set Cage: SLK	Überrollkäfig: SLK	Visserie de l'arceau cage: SLK	Set viteria gabbia: SLK

Hardware set VTR215001  
Hardware set  
Visserie  
Set bulloni



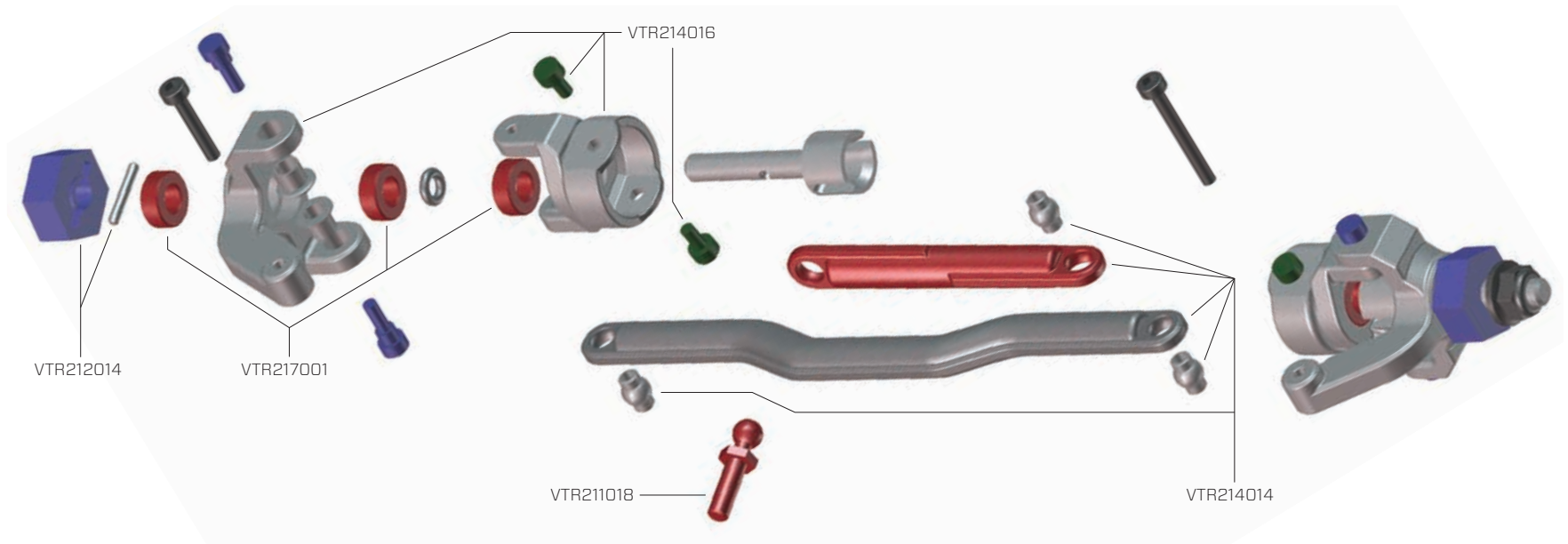
**SHOCK ASSEMBLY // STOSSDÄMPFER // ASSEMBLAGE DES AMORTISSEURS // GRUPPO AMMORTIZZATORI //**

Part #   Nummer Numéro   Codice	Description	Beschreibung	Description	Descrizione
VTR213024	Assembled Shock (2): SLK	Stoßdämpfer vormontiert (2): SLK	Amortisseur assemblé (2): SLK	Ammortizzatore assemblato (2): SLK



**STEERING // LENKUNG // DIRECTION // STERZO** //////////////////////////////////////

Part #   Nummer Numéro   Codice	Description	Beschreibung	Description	Descrizione
VTR211018	Servo Saver Set: SLK	Servosaver: SLK	Sauve servo: SLK	Set salva servo: SLK
VTR212014	12mm Wheel Hex Set: SLK	12mm Radmitnehmerset: SLK	Set d'hexagones de roues 12mm: SLK	Set esagoni ruota 12mm: SLK
VTR214014	Steering Links, Long & Short: SLK	Lenkgestänge Kurz u. Lang: SLK	Biellettes de direction, courte et longue: SLK	Rinvii sterzo lunghi e corti: SLK
VTR214016	Front Spindles & Carriers with Hardware: SLK	Lenkhebel und Trägerset mit Zubehör: SLK	Fusées et étriers porte-fusées av avec visserie: SLK	Supporti semiassi anter. con viteria: SLK
VTR217001	Ball Bearing Set: SLK	Buggy Kugellagerset: SLK	Set de roulements: SLK	Set cuscinetti a sfere: SLK



## OPTIONAL PARTS // DIVERSE TEILE // PIÈCES OPTIONNELLES // COMPONENTI OPZIONALI // // // // //

Part #   Nummer Numéro   Codice	Description	Beschreibung	Description	Descrizione
VTR212027	Front/Rear Metal Differential Locker (1): SLK	Sperdiff. v/h (1): SLK	Verrou de différentiel en métal AV/arr (1): SLK	Blocco differenziale metallico anter/poster (1): SLK
VTR212028	Center Metal Diff Locker (1): SLK	Mitteldiff. (1): SLK	Verrou de différentiel central en métal (1): SLK	Blocco diff. centrale metallo (1): SLK
VTR310000	LED Light Bar Kit: SLK	LED Lichtleiste Kit: SLK	Rampe lumineuse à DELs: SLK	Kit barra luminosa a LED: SLK
VTR312010	12mm Wheels Hex Set, Aluminum: SLK	12mm Radmutterset: SLK	Set d'hexagones de roues en aluminium 12mm: SLK	Set esagoni ruote 12mm, alluminio: SLK
VTR312011	Front Carrier Set: SLK	Radträger set vorne: SLK	Porte-fusées avant en aluminium: SLK	Set supporto anteriore: SLK
VTR313000	Rebuild Kit Aluminum Shock Set: SLK	Alu Stoßdämpferreparaturset: SLK	Kit de réparation pour amortisseur en aluminium: SLK	Kit ricostruzione set ammortizzatori alluminio: SLK
VTR313001	Threaded Shock Set, Aluminum w/ Ti-Ni Shaft: SLK	Stoßdämpferset geh. Alu m. Ti-Ni Kolben: SLK	Set d'amortisseurs filetés en aluminium avec tiges Ti-Ni: SLK	Set ammort. filettato, alluminio c/ albero Ti-Ni: SLK
VTR314005	Lower 30 Deg High-Clearance Suspension Links Alum: SLK	30° High Clearance Querlenker Alu: SLK	Tirants inférieurs en aluminium Coudés 30°: SLK	Rinvii sospensione inferiore 30° distanza elevata, alluminio: SLK