

EIGHT-ETM 3.0

TLR[®]
TEAM LOSI RACING

NOTICE

All instructions, warranties and other collateral documents are subject to change at the sole discretion of Horizon Hobby, LLC. For up-to-date product literature, visit <http://www.horizonhobby.com> and click on the support tab for this product.

MEANING OF SPECIAL LANGUAGE

WARNING: Procedures, which if not properly followed, create the probability of property damage, collateral damage, and serious injury OR create a high probability of superficial injury.



WARNING: Read the ENTIRE instruction manual to become familiar with the features of the product before operating. Failure to operate the product correctly can result in damage to the product, personal property and cause serious injury.

This is a sophisticated hobby product and NOT a toy. It must be operated with caution and common sense and requires some basic mechanical ability. Failure to operate this Product in a safe and responsible manner could result in injury or damage to the product or other property. This product is not intended for use by children without direct adult supervision. Do not use with incompatible components or alter this product in any way outside of the instructions provided by Horizon Hobby, LLC. This manual contains instructions for safety, operation and maintenance. It is essential to read and follow all the instructions and warnings in the manual, prior to assembly, setup or use, in order to operate correctly and avoid damage or serious injury.

SAFETY PRECAUTIONS AND WARNINGS

Read and follow all instructions and safety precautions before use. Improper use can result in fire, serious injury and damage to property.

Components

Engines and some electronic components can become hot while in use. Do not touch parts until cool. Should any compatibility questions exist, please refer to the product instructions, the component instructions or contact Horizon Hobby, LLC.

Batteries

Always follow the manufacturer's instructions when using and disposing of any batteries. Mishandling or improper storage may result in fire causing serious injury or damage.

Small Parts

This kit includes small parts and should not be left unattended near children as choking and serious injury could result.

Safe Operating Recommendations

- Inspect your model before every run to make sure it is track worthy.
- Be aware of any other radio frequency user who may present an interference problem.
- Always be courteous and respectful of other users of your selected driving area.
- Choose an area clear of obstacles and large enough to safely accommodate your driving activity.
- Make sure this area is clear of friends and spectators prior to running your vehicle.
- Be aware of other activities in the vicinity of your path that could cause potential conflict.

Important Safety Notes

- Select an area for assembly that is away from the reach of small children. Some parts in this vehicle are small and can be swallowed by children, causing choking and possible internal injury; PLEASE USE CAUTION!
- The shock fluid and greases supplied should be kept out of children's reach. They are not intended for human consumption!
- Exercise care when using any hand tools, sharp instruments, or power tools during construction.
- Carefully read all manufacturer's warnings and cautions for any chemicals, glues, or paints that may be used for assembly and operating purposes.

Age Recommendation: Not for Children under 14 years. This is not a toy.

HINWEIS

Alle Anweisungen, Garantien und dazugehörigen Dokumente können ohne Ankündigung von Horizon Hobby LLC geändert werden. Eine aktuelle Version ersehen Sie bitte im Support Feld unter: <http://www.horizonhobby.com>.

ERKLÄRUNG DER BEGRIFFE

WARNUNG: Wenn diese Verfahren nicht korrekt befolgt werden, ergeben sich wahrscheinlich Sachschäden, Kollateralschäden und schwere Verletzungen ODER mit hoher Wahrscheinlichkeit oberflächliche Verletzungen.



WARNUNG: Lesen Sie sorgfältig die gesamte Bedienungsanleitung durch und machen sich vor dem Betrieb mit dem Produkt vertraut. Falscher und oder nicht sachgemäßer Umgang kann zu Beschädigungen am Produkt, eigenen und fremden Eigentum und ernsthaften Verletzungen führen. Bitte beachten Sie, dass dieses Produkt ein hoch entwickeltes Hobby Produkt und kein Spielzeug ist. Es erfordert bei dem Betrieb.

Aufmerksamkeit und grundlegende mechanische Fähigkeiten. Falscher, nicht sachgemäßer Umgang kann zu Beschädigungen an eigenem oder fremden Eigentum oder zu Verletzungen an sich selbst oder Dritter führen. Verwenden Sie das Produkt nicht mit inkompatiblen Komponenten oder verändern es in jedweder Art ausserhalb der von Horizon Hobby, LLC vorgegebenen Anweisungen. Dieses Produkt ist nicht für den Gebrauch von Kindern ohne direkte Aufsicht durch ihre Eltern bestimmt. Die Bedienungsanleitung enthält Anweisungen und wichtige Informationen für die Sicherheit und Betrieb. Es ist daher notwendig, allen darin enthaltenen Anweisungen und Warnungen Folge zu leisten und diese Anleitung vor dem Zusammenbau und Inbetriebnahme sorgfältig durch zu lesen.

SICHERHEITSHINWEISE UND WARNUNGEN

Bitte lesen und befolgen Sie allen Anweisungen und Sicherheitswarnungen. Nicht sachgemäßer oder falscher Gebrauch kann zu Feuer, schweren Verletzungen oder Beschädigungen an Eigentum führen.

Komponenten

Einige elektrische Komponenten können während des Betriebs heiß werden. Fassen Sie diese Teile nicht an bevor sie abgekühlt sind. Verwenden Sie diese Teile nur mit geeigneten Komponenten. Sollten Sie Fragen zur Kompatibilität haben, sehen Sie bitte in der Bedienungsanleitung nach oder kontaktieren den Service von Horizon Hobby.

Akkus

Befolgen Sie zum Betrieb und zur Entsorgung immer die Anweisungen des Herstellers. Falscher oder nicht sachgemäßer Umgang kann zu Feuer, ernsthaften Verletzungen und Sachbeschädigung führen.

Kleinteile

Dieser Bausatz enthält Kleinteile und darf nicht in der Nähe von Kleinkindern gelangen, da die Gefahr von Verschlucken und ernsthaften Verletzungen besteht.

Empfehlungen Zum Sicherem Betrieb

- Bitte überprüfen Sie vor dem Einsatz ob das Modell sich in einem einwandfreien Zustand befindet.
- Stellen Sie sicher dass kein anderer Fahrer auf der gleichen Frequenz wie sie fährt.
- Gehen Sie höflich und respektvoll mit anderen Fahrern auf ihrer Strecke um.
- Suchen Sie sich einen Platz der groß genug und frei von Hindernissen ist.
- Stellen Sie sicher, dass die Fahrstrecke frei von Freunden und Zuschauern ist.
- Haben Sie evtl. andere Aktivitäten im Blick die auf der Strecke zum Konflikt führen könnten.

Wichtige Sicherheitshinweise

- Wählen Sie für den Zusammenbau einen Ort außerhalb der Reichweite von kleinen Kindern. Einige Bauteile in diesem Fahrzeug sind klein und können von Kindern verschluckt werden, was Ersticken und mögliche innere Verletzungen auslösen kann; **BITTE GEBEN SIE ACHT!**
- Die im Lieferumfang enthaltene Stoßdämpferflüssigkeit und Fette sollten außerhalb der Reichweite von Kindern aufbewahrt werden. Sie sind nicht für den menschlichen Verzehr bestimmt!
- Seien Sie achtsam, wenn Sie Handwerkzeuge, scharfe Instrumente oder Elektrowerkzeuge während dem Aufbau verwenden.
- Lesen Sie gründlich alle Warn- und Sicherheitshinweise des Herstellers für jegliche Chemikalien, Kleber oder Lacke, die für den Zusammenbau oder Betriebszwecke eventuell verwendet werden.

Nicht geeignet für Kinder unter 14 Jahren. Dies ist kein Spielzeug.

REMARQUE

Toutes les instructions, garanties et autres documents sont modifiables à la seule discrétion de Horizon Hobby, LLC. Pour des documents à jour sur les produits, vous pouvez consulter <http://www.horizonhobby.com> et cliquer sur l'onglet de support de ce produit.

SIGNIFICATION DE CERTAINS TERMES SPÉCIFIQUES

AVERTISSEMENT : Procédures qui, si elles ne sont pas suivies correctement, peuvent entraîner des dégâts matériels, des dommages collatéraux et des blessures graves OU engendrer une probabilité élevée de blessure superficielle.



AVERTISSEMENT: Lisez la TOTALITE du manuel d'utilisation afin de vous familiariser avec les caractéristiques du produit avant de l'utiliser. Une utilisation incorrecte du produit peut causer des dommages au produit lui-même, aux biens voire entraîner des blessures graves.

Ceci est un produit de loisirs perfectionné et NON PAS un jouet. Il doit être manipulé avec prudence et bon sens et requiert quelques aptitudes de base à la mécanique. L'incapacité à manipuler ce produit de manière sûre et responsable peut provoquer des blessures ou des dommages au produit ou à d'autres biens. Ce produit n'est pas destiné à être utilisé par des enfants sans la surveillance directe d'un adulte. N'essayez pas de modifier ou d'utiliser ce produit avec des composants incompatibles hors des instructions fournies par Horizon Hobby, LLC. Ce manuel comporte des instructions de sécurité, de mise en oeuvre et d'entretien. Il est capital de lire et de respecter toutes les instructions et avertissements du manuel avant le montage, le réglage ou l'utilisation afin de manipuler le Produit correctement et d'éviter les dommages ou les blessures graves.

PRÉCAUTIONS ET AVERTISSEMENTS LIÉS À LA SÉCURITÉ

Lisez et respectez toutes les instructions et précautions de sécurité avant utilisation. L'utilisation incorrecte peut entraîner un incendie, des blessures graves et des dommages aux biens.

Éléments

Certains composants électroniques peuvent être très chauds pendant l'utilisation. Ne touchez pas les pièces avant qu'elles aient refroidi. N'utilisez qu'avec des composants compatibles. Pour toute question de compatibilité, consultez les instructions concernant le produit, celles concernant le composant ou prenez contact avec Horizon Hobby, LLC.

Batteries

Toujours suivre les consignes du fabricant quand vous utilisez et manipulez des batteries. Une mauvaise manipulation des batteries Li-Po peut provoquer un incendie causant des dégâts et des blessures graves.

Petites pièces

Ce kit contient de petites pièces qui ne doivent pas être laissées à la portée des enfants sous peine d'étouffement ou de blessure grave.

Recommandations de sécurité d'utilisation

- Contrôlez votre modèle avant chaque utilisation pour vous assurer qu'il est en état de rouler.
- Prenez garde à tout autre utilisateur de fréquence radio pouvant créer des problèmes d'interférences.
- Restez toujours courtois et respectueux des autres utilisateurs sur le lieu choisi pour la conduite.
- Choisissez une zone sans obstacles et suffisamment grande pour accueillir en toute sécurité les évolutions de conduite.
- Assurez-vous que cette zone est dégagée de tous amis et spectateurs avant le démarrage de votre véhicule.
- Prenez garde aux autres activités dans le voisinage de votre trajectoire pouvant créer des conflits potentiels.

Notes de Sécurité Importantes

- Pour le montage, choisissez une zone hors de portée des enfants en bas âge. Certaines pièces de ce véhicule sont très petites et peuvent être avalées par des enfants, provoquant un étouffement et des blessures internes. AGISSEZ AVEC PRECAUTION!
- Le fluide et les graisses destinés aux amortisseurs doivent être tenus hors de portée des enfants. Ils ne sont pas destinés à la consommation humaine!
- Faites attention lorsque vous utilisez des outils à main, des instruments coupants ou des outils électriques lors de la construction.
- Lisez attentivement tous les avertissements du fabricant concernant les produits chimiques, les colles ou les peintures pouvant être utilisés pour le montage ou l'utilisation.

14 ans et plus. Ceci n'est pas un jouet.

AVVISO

Tutte le istruzioni, garanzie e altri documenti allegato sono soggetti a cambiamenti a totale discrezione di Horizon Hobby, LLC. Per una letteratura aggiornata sul prodotto si prega di visitare il sito <http://www.horizonhobby.com> e cliccare sul tab di riferimento per questo prodotto.

SIGNIFICATO DEI TERMINI PARTICOLARI

AVVERTENZA: Procedure che, se non debitamente seguite, espongono alla possibilità di danni alla proprietà fisica o possono comportare una elevata possibilità di provocare ferite superficiali.



AVVERTENZA: Leggere TUTTO il manuale di istruzioni e familiarizzare con le caratteristiche del prodotto, prima di farlo funzionare. Un utilizzo scorretto del prodotto può causare danni al prodotto stesso, alle persone o alle cose, causando gravi lesioni.

Questo è un prodotto sofisticato di hobbistica e NON è un giocattolo. Esso deve essere manipolato con cautela, con giudizio e richiede delle conoscenze basilari di meccanica. L'utilizzo improprio o irresponsabile del modello potrebbe causare lesioni, danni al prodotto stesso o nei confronti di terzi. Questo prodotto non è concepito per essere usato dai bambini senza la diretta supervisione di un adulto. Non usare componenti non compatibili o alterare il prodotto in nessuna maniera al di fuori delle istruzioni fornite da Horizon Hobby, LLC. Questo manuale contiene le istruzioni per la sicurezza, l'utilizzo e la manutenzione del prodotto. È fondamentale leggere e seguire tutte le istruzioni e le avvertenze nel manuale prima di montare, impostare o usare il prodotto, al fine di usarlo correttamente e di evitare danni.

PRECAUZIONI PER LA SICUREZZA E AVVERTENZE

Leggere e seguire le istruzioni e le precauzioni di sicurezza prima dell'uso. Un utilizzo improprio può risultare in un incendio, in gravi lesioni o danni a cose.

Componenti

Alcuni componenti elettronici possono diventare caldi durante il loro uso. Non toccarli finché non si raffreddano. Usare solo componenti compatibili. Se ci sono delle domande in relazione alla compatibilità bisogna riferirsi alle istruzioni del prodotto, alle istruzioni dei componenti o contattare Horizon Hobby, LLC.

Batterie

Seguire sempre le istruzioni del produttore quando si smaltiscono le batterie. Se si manipolano le batterie Li-Po in maniera errata si può verificare un incendio, serie lesioni e danni.

Minuterie

Il kit include delle minuterie e non deve essere lasciato incustodito vicino ai bambini, che potrebbero inghiottirli e farsi davvero male.

Raccomandazioni per un utilizzo sicuro

- Controllare il modello prima di ogni corsa per vedere se funziona correttamente.
- Essere al corrente di altri utenti con frequenze radio che potrebbero interferire.
- Essere sempre cortesi e rispettosi verso gli altri utenti della pista di guida.
- Scegliere un'area senza ostacoli abbastanza grande per consentirvi di guidare in sicurezza.
- Accertarsi che quest'area sia priva di persone e spettatori, prima di guidare il veicolo.
- Essere consapevoli di altre attività vicine al percorso che possono causare potenziali conflitti.

Note Importanti di Sicurezza

- Scegliere un'area per il montaggio che non sia facilmente raggiungibile dai bambini. Alcuni pezzi di questo veicolo sono piccoli e possono essere inghiottiti dai bambini causando soffocamento e possibili lesioni agli organi interni; PRESTARE ATTENZIONE!
- L'olio e il grasso per gli ammortizzatori dovrebbero essere tenuti lontani dalla portata dei bambini. Tali elementi non sono commestibili!
- Durante il montaggio, prestare attenzione quando si usano utensili, strumenti affilati o alimentati da energia elettrica.
- Leggere attentamente tutti gli avvertimenti e i consigli dettati dal produttore relativi alle sostanze chimiche, alla colla, agli smalti e a tutti gli elementi di montaggio e di funzionamento del veicolo.

Almeno 14 anni. Non è un giocattolo.



WELCOME TO TEAM LOSI RACING

Thank you for selecting the new Team Losi Racing® 8IGHT-T E™ 3.0 racing Truggy. The 8IGHT-T E 3.0 is a result of 30 years of eating, breathing and sleeping RC racing. Everything we've done has led us to this moment. Every race we've won. Every vehicle we've designed. It all helped us create the 8IGHT-T E 3.0. Based on the championship winning 8IGHT™ 3.0 platform, we combined the most durable chassis features of our successful Truggy and all the cutting edge power system features of our Electric Buggy to create an RC vehicle that will blow your minds and rock your spirit! The 8IGHT-T E 3.0 is destined to turn the E-Truggy class on its head!

Good luck and good racing,

Team Losi Racing

DE Willkommen bei Team Losi Racing

Vielen Dank, dass Sie sich für den Team Losi Racing 8IGHT-T-E 3.0 als Ihren neuen Racing Truggy entschieden haben. Der 8IGHT-T-E 3.0 ist das Ergebnis von 30 Jahren intensivster Beschäftigung mit RC. All unser Tun führt uns zu diesem Moment. Jedes Rennen, das wir gewonnen haben. Jedes Fahrzeug, das wir entworfen haben. Basierend auf der erfolgreichen 8IGHT 3.0 Plattform haben wir die besten Chassis Features unseres siegreichen Truggys mit einem Hochleistungsantrieb kombiniert, der die E-Truggy Klasse revolutionieren wird.

Viel Glück und ein gutes Rennen,

Team Losi Racing

FR Bienvenue chez Team Losi Racing

Nous vous remercions d'avoir choisi le nouveau Truggy de compétition 8IGHT-T-E 3.0. Ce modèle est le fruit de 30 années d'une totale implication dans le monde de la RC. Chaque course que nous avons remportée, chaque véhicule que nous avons conçu, toutes nos expériences menées jusqu'à présent, nous ont aidé à créer le 8IGHT-T E 3.0. Basé sur le châssis 8IGHT 3.0 remportant de nombreux championnats, nous avons associé le châssis ultra-résistant de notre célèbre Truggy avec la technologie de notre buggy électrique pour créer un véhicule RC qui va balayer tous les préjugés !

Cette plateforme ne ressemble à aucune autre et elle va révolutionner le monde de la RC.

Bonne chance et bonnes courses !

Team Losi Racing

IT Benvenuto nel Team Losi Racing

Grazie di aver scelto il nuovo truggy Team Losi Racing 8IGHT-T E 3.0. La 8IGHT-T E 3.0 è il risultato di 30 anni dedicati alle corse RC. Tutto quello che abbiamo raggiunto sulle piste di tutto il mondo ci ha portato a questo risultato, lo sviluppo della 8IGHT-T E 3.0. Sulla base della comprovata piattaforma 8IGHT 3.0, abbiamo combinato la robustezza del Truggy con la potenza del buggy elettrico, per creare un veicolo RC che supererà tutte le vostre aspettative. La 8IGHT-T E 3.0 è stata costruita per rivoluzionare la classe dei Truggy elettrici!

Buona fortuna e buona corsa,

Team Losi Racing

REGISTER YOUR TEAM LOSI RACING PRODUCT ONLINE

Register your Team Losi Racing product online at TLRACING.com and follow the product registration link to stay connected.

DE Registrieren Sie Ihr Team Losi Racing Produkt online

Registrieren Sie Ihr Produkt online bei TLRACING.com, und folgen Sie dem Link zur Produktregistrierung, um auf dem Laufenden zu bleiben mit Team Losi Racing.

FR Enregistrez votre produit Team Losi Racing en ligne

Enregistrez votre produit auprès de la Team Losi Racing sur la page TLRACING.com

IT Registrazione online del prodotto Team Losi Racing

Registrando online il prodotto a TLRACING.com e seguire il link di registrazione del prodotto per essere sempre aggiornati con Team Losi Racing.

KIT/MANUAL ORGANIZATION

The kit is composed of different bags marked A through H. Each bag contains all of the parts necessary to complete a particular section of the kit. Some of these bags have sub-assembly bags within them. It is essential that you open only one bag at a time and follow the correct assembly sequence. It is helpful to read through the instructions for an entire bag prior to beginning assembly.

For your convenience, the hardware identification of each hardware item used is located to the left of each step. The silhouette of each part is 1:1 (actual size). To check a part, hold it against the silhouette until the correct part is identified.

DE Kit/Manual Organisation

Der Kit umfasst verschiedene Beutel, die mit A bis H beschriftet sind. Jeder Beutel enthält alle erforderlichen Bauteile für einen bestimmten Teil des Kits. Einige dieser Beutel enthalten wiederum kleinere Beutel. Öffnen Sie unbedingt jeweils nur einen Beutel, und folgen Sie den Montageschritten in der korrekten Reihenfolge. Es wird empfohlen, dass Sie sich die Anweisungen für einen ganzen Beutel durchlesen, bevor Sie mit der Montage beginnen.

Zur Vereinfachung finden Sie die Identifizierung der verwendeten Kleinteile links neben jedem Schritt. Die Silhouette der einzelnen Teile ist 1:1 (Originalgröße). Um zu überprüfen, ob Sie das richtige Teil haben, halten Sie es gegen die Silhouette.

FR Organisation du Kit/Manuel

Le kit se compose de différents sachets, marqués de A à H. Chaque sachet contient toutes les pièces nécessaires pour réaliser une section donnée du kit. Certains de ces sachets comportent des sachets de sous-assemblage. Il est essentiel que vous n'ouvriez qu'un sachet à la fois et que vous suiviez la bonne séquence d'assemblage. Il est utile de lire l'intégralité des instructions correspondantes au sachet avant de commencer l'assemblage.



















Par commodité, l'identification de chaque élément utilisé se situe à gauche de chaque étape. La silhouette de chaque pièce est à l'échelle 1:1 (taille réelle). Pour contrôler une pièce, placez-la sur les silhouettes jusqu'à l'identifier correctement.

IT Kit / manuale Organizzazione

Il kit è composto da diverse buste, contrassegnate con le lettere da A a H. Ogni busta contiene tutti i componenti necessari per completare la sezione corrispondente del kit. Alcune di queste buste contengono delle buste di sub-assemblaggio. È fondamentale aprire solo una busta per volta e seguire la sequenza di assemblaggio corretta. Prima di iniziare l'assemblaggio è opportuno leggere attentamente le istruzioni dell'intera busta.

Per maggiore comodità, a sinistra di ciascun passaggio è indicata l'identificazione di ciascun componente meccanico utilizzato. La sagoma di ogni parte è 1:1 (dimensioni effettive). Per il controllo di ciascun un componente, posizionarlo sulla sagoma e verificare che sia quello corretto.

ICON KEY / SYMBOLSCHLÜSSEL / LÉGENDE DES ICÔNES / RIFERIMENTO ICONA

	ENGLISH	DEUTSCH	FRANÇAIS	ITALIANO
	Apply TLR-Lok™ Threadlock - TLR76004	TLR-Lok auftragen	Appliquer du frein filet TLR-Lok	Applicare TLR-Lok
	Apply High Pressure Black Grease - TLR77000	Schwarzes Hochdruckfett auftragen	Appliquer de la graisse haute pression noire	Applicare grasso nero ad alta pressione
	Apply CA Glue	CA-Kleber auftragen	Appliquer de la colle CA	Applicare colla CA
	Apply Clear Grease	Farbloses Schmierfett auftragen	Appliquer de la graisse Clear Grease (transparente)	Applicare grasso trasparente
	Degrease with Motor Spray - DYN5500	Mit Motorspray entfetten	Dégraisser au nettoyant moteur	Togliere il grasso con lo spray per motori
	Fill With Silicone Oil	Mit Silikonöl füllen	Remplir d'huile silicone	Riempire con olio al silicone
	Pay Special Attention	Besonders aufpassen	Faire particulièrement attention	Prestare molta attenzione
	Cut/Trim	Schneiden/ Abgleichen	Couper/ébavurer	Tagliare / regolare
	Ensure Free Movement	Leichtgängigkeit sicherstellen	Vérifier la liberté de mouvement	Assicurare un movimento libero
	Ensure Free Rotation	Freigängigkeit sicherstellen	Vérifier la libre rotation	Assicurare una rotazione libera
	Ensure Proper Orientation	Passende Ausrichtung sicherstellen	Vérifier l'orientation correcte	Assicurare un corretto orientamento
	Push Firm	Fest drücken	Pousser fermement	Spingere forte
	Side Shown	Seite dargestellt	Côté présenté	Mostrato lateralmente
	Assemble Other Side the Same	Andere Seite gleich zusammenbauen	Monter l'autre côté à l'identique	Assemblare l'altro Lo stesso per l'altro lato
	Repeat/Build Multiple	Wiederholen/ mehrfachbauen	Répéter/assembler plusieurs fois	Ripetere/costruire multiplo
	Screw Partially	Provisorisch anschrauben	Visser partiellement	Avvitare parzialmente
	DO NOT Over-Tighten/Snug Tight	KEINESFALLS zu stark/bis zum Anschlag anziehen	NE PAS serrer excessivement (serrer juste assez)	NON stringere troppo (stringere sufficientemente)
	Tighten	Festziehen	Serrer	Stringere

TOOLS REQUIRED \ ERFORDERLICHE WERKZEUGE \ OUTILS NÉCESSAIRES \ UTENSILI NECESSARI

ENGLISH	DEUTSCH	FRANÇAIS	ITALIANO
.050" Hex Wrench	0,050-Zoll-Inbusschlüssel	Clé hexagonale, 1,27 mm	Chiave esagonale da 0,050"
1.5mm Hex Wrench	1,5 mm-Inbusschlüssel	Clé hexagonale, 1,5 mm	Chiave esagonale da 1,5 mm
1/16" Hex Wrench	1/16"-Inbusschlüssel	Clé hexagonale, 1/16" "	Chiave esagonale da 1/16"
5/64" Hex Wrench	5/64"-Inbusschlüssel	Clé hexagonale, 5/64"	Chiave esagonale da 5/64"
3/32" Hex Wrench	3/32"-Inbusschlüssel	Clé hexagonale, 3/32"	Chiave esagonale da 3/32"
Body Scissors	Lexanschere	Ciseaux à lexan	Corpo forbici
Needle-Nose Pliers	Spitzzange	Pince à bec	Pinze a becchi lunghi
Regular Pliers	Normale Zange	Pince ordinaire	Pinze normali
Hobby Knife	Hobymesser	Cutter	Cutter da modellismo

Completed Kit Specifications

20.08 in (560.7mm)	Overall Length\Gesamtlänge\Longueur totale\Lunghezza totale del telaio
14.9–15.1 in (379-383mm)	Wheelbase\Radstand\Empattement\Interasse
16.4 in (417mm)	Front Track Width\Spurbreite vorne\Largueur de la voie avant\Larghezza zona anteriore
16.4 in (417mm)	Rear Track Width\Spurbreite hinten\Largueur de la voie arrière\Larghezza zona posteriore
7.3 in (185mm)	Overall Height\Höhe\Hauteur totale\Altezza generale


A-1

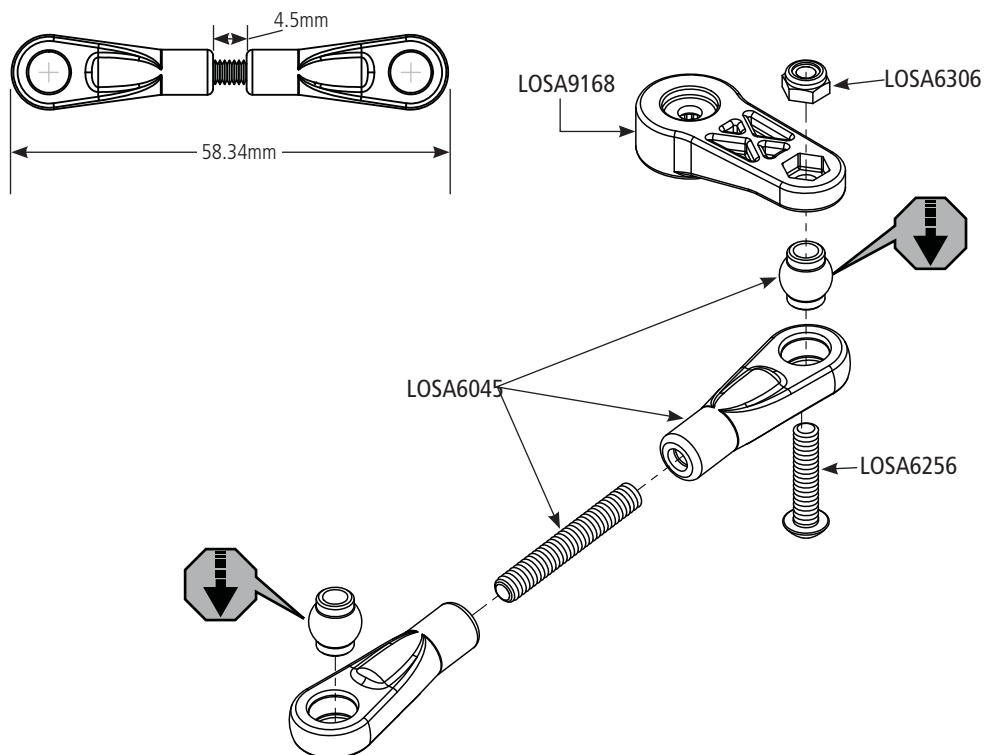
EN Steering Link Assembly
DE Zusammenbau des Lenkgestänges
FR Assemblage de la tringlerie de direction
IT Assemblaggio rinvii sterzo

 
LOSA6306 x 1
4-40 x 3/16"


LOSA6044 x 2
rod ball ends


LOSA6256 x 1
4-40 x 1/2"


LOSA6045 x 1
5-40 x 7/8"



A-2

EN Servo Saver Assembly
DE Zusammenbau des Servo Savers
FR Montage du sauve-servo
IT Assemblaggio salva servo



LOSA6256 x 1
 4-40 x 1/2"



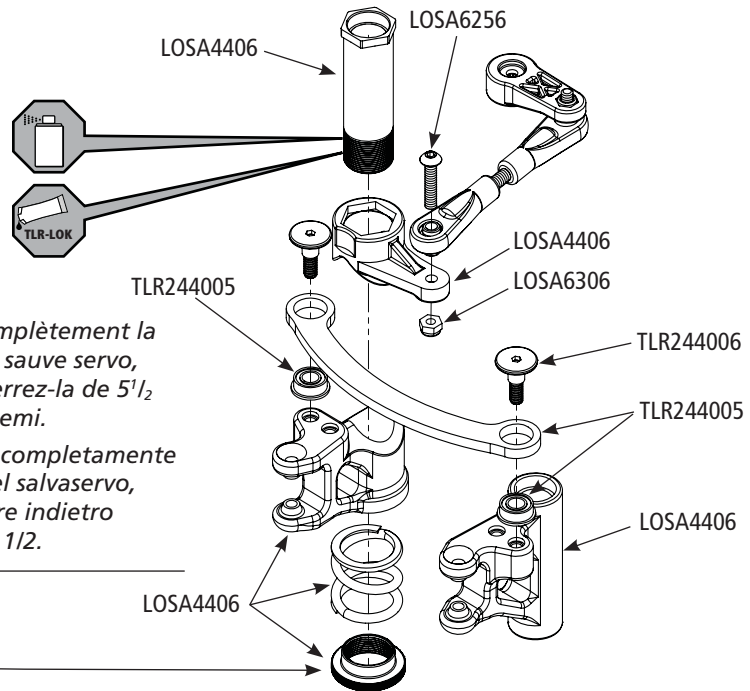
LOSA6306 x 1
 4-40 x 3/16"

EN Tighten the servo saver nut all the way down, then back off 5 1/2 turns.

DE Ziehen Sie die Mutter des Servo Savers fest an und drehen Sie sie dann 5 1/2 Umdrehungen zurück.

FR Serrez complètement la bague du sauve servo, puis desserrez-la de 5 1/2 tours et demi.

IT Stringere completamente il dado del salvaservo, poi tornare indietro di 5 giri e 1/2.



A-3

EN Battery Stay
DE Akkuhalter
FR Support de batterie
IT Supporto batteria



LOSA6204 x 3
 4-40 x 1/2"



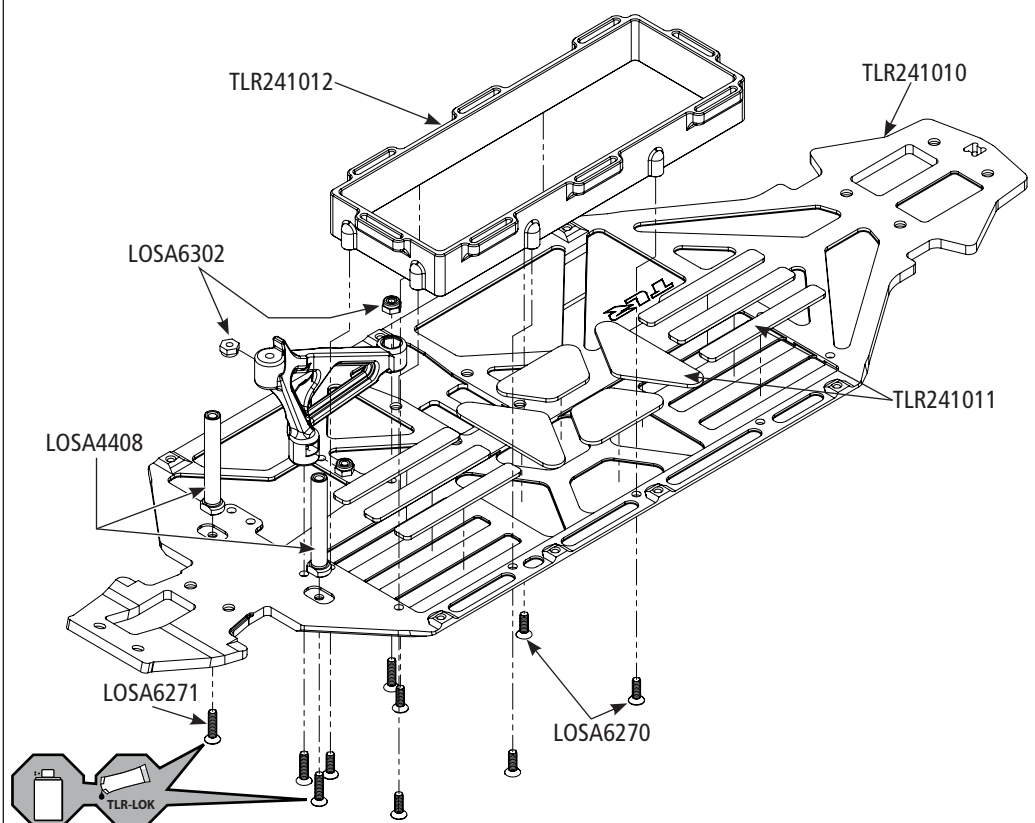
LOSA6270 x 6
 5-40 x 3/8"



LOSA6271 x 4
 5-40 x 1/2"



LOSA6302 x 3
 5-40 x 1/4"



A-4

EN Steering/Top Plate Assembly
DE Befestigungsplatte
FR Montage de direction/renfort supérieur
IT Assemblaggio sterzo / piastra superiore



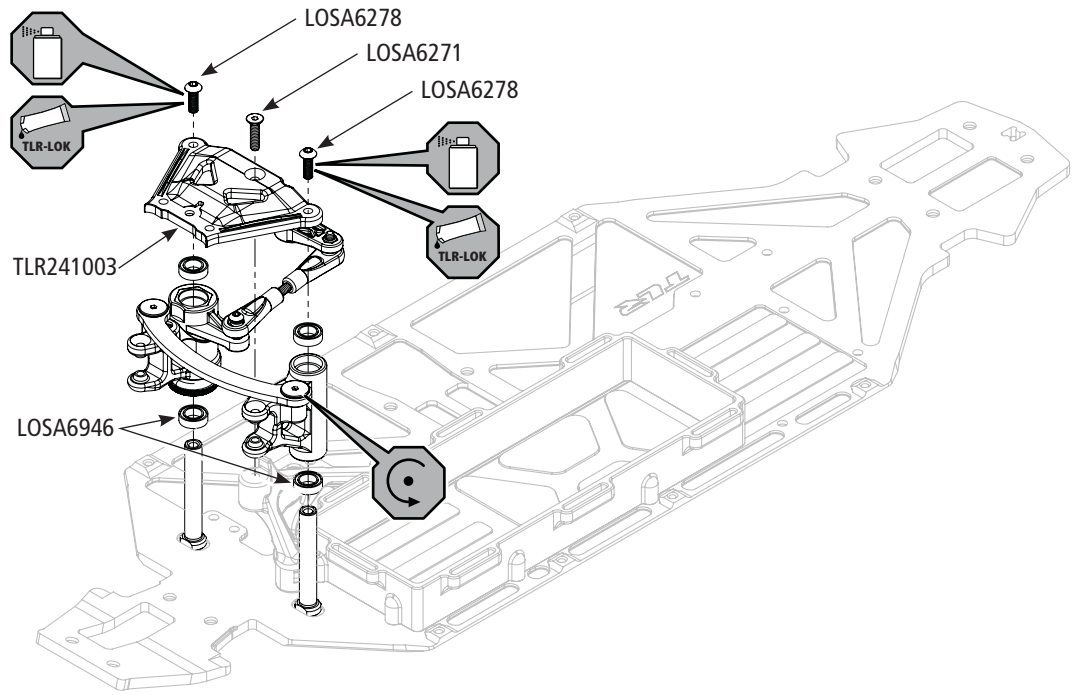
LOSA6271 x 1
5-40 x 1/2"



LOSA6278 x 2
5-40 x 1/2"

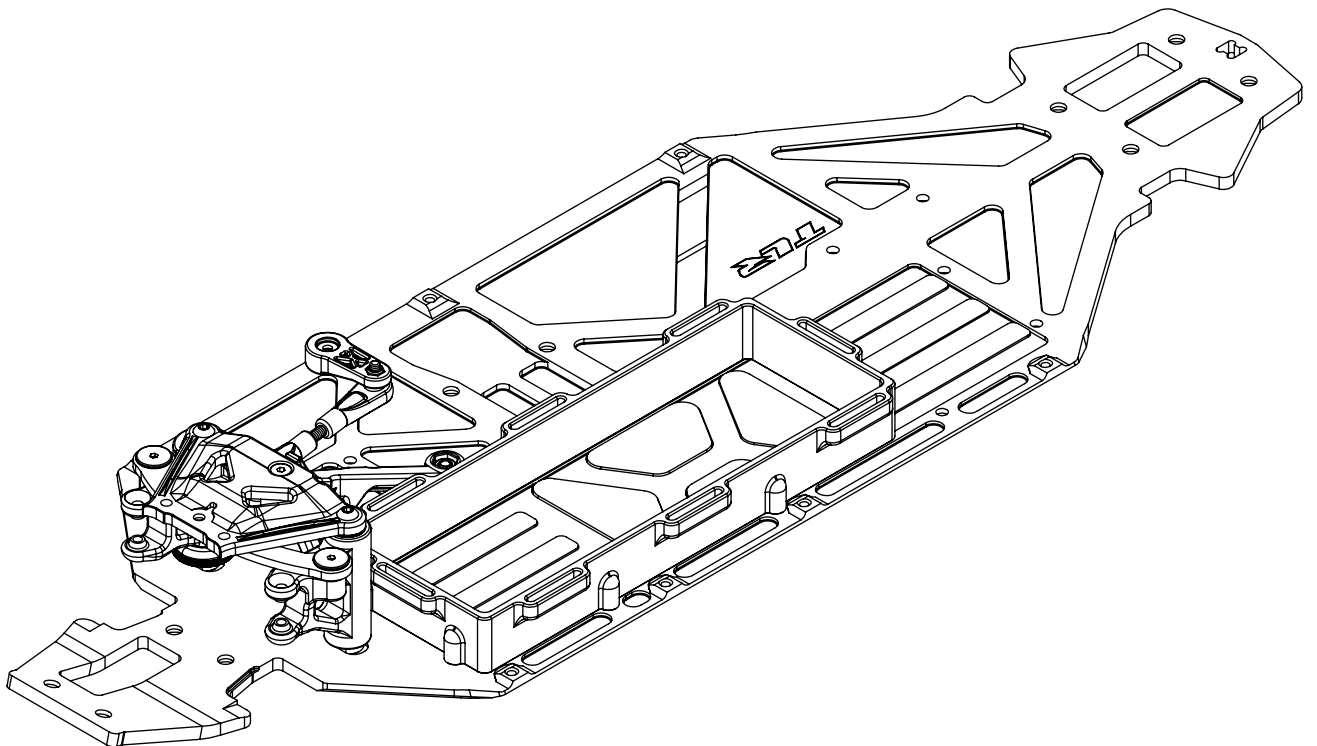


LOSA6946 x 4
6 x 10 x 3mm



A-5

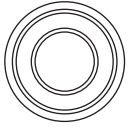
EN Completed Steering Assembly
DE Vollständige Baugruppe Lenkung
FR Ensemble de direction terminé
IT Assemblaggio completo dello sterzo



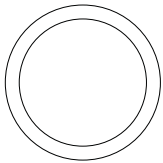
B-1

EN Ring Gear Assembly
DE Zusammenbau des Tellerrads
FR Montage du planétaire
IT Assemblaggio corona dentata

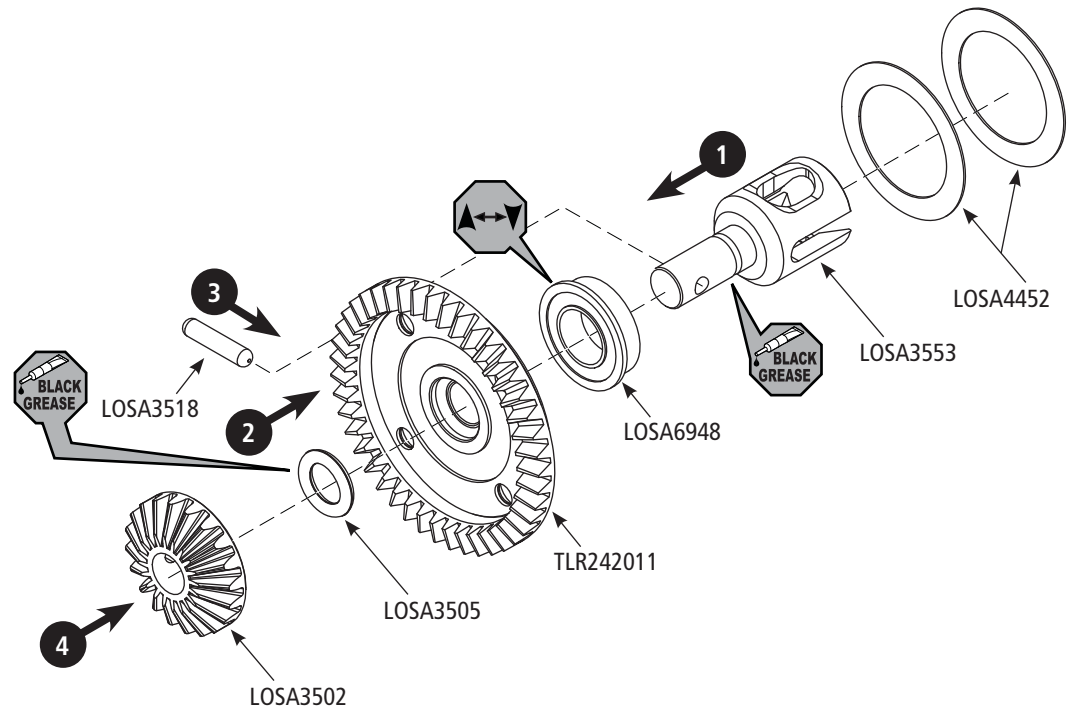
● 
LOSA3518 x 1
2.5 x 12.80mm



LOSA6948 x 1
F 8 x 14 x 4mm



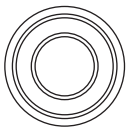
LOSA4452 x 2
14 x 17 x 0.1mm



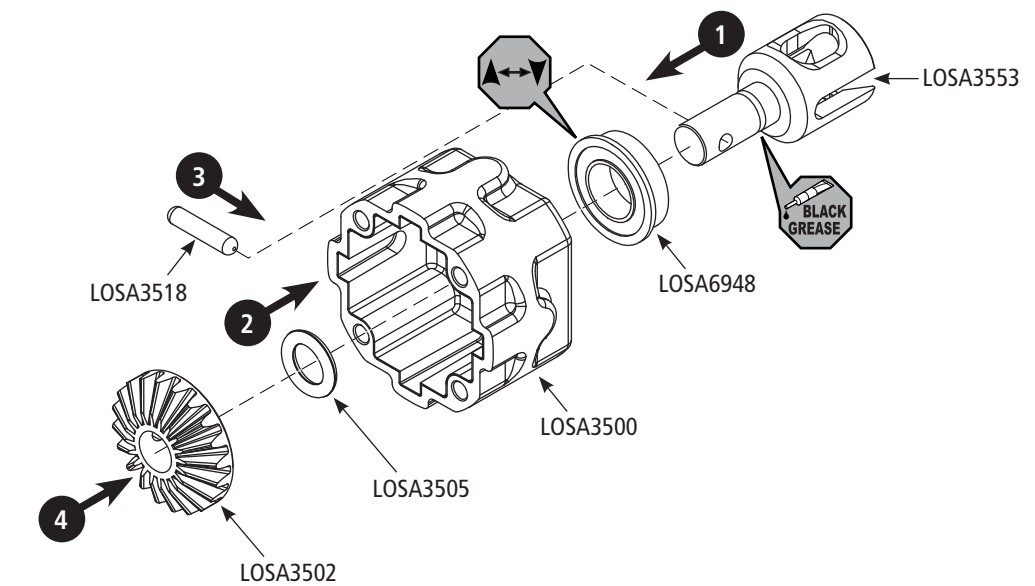
B-2

EN Differential Case Assembly
DE Zusammenbau des Differenzialgehäuses
FR Assemblage du corps de différentiel
IT Assemblaggio alloggiamento diff

● 
LOSA3518 x 1
2.5 x 12.80mm



LOSA6948 x 1
F 8 x 14 x 4mm

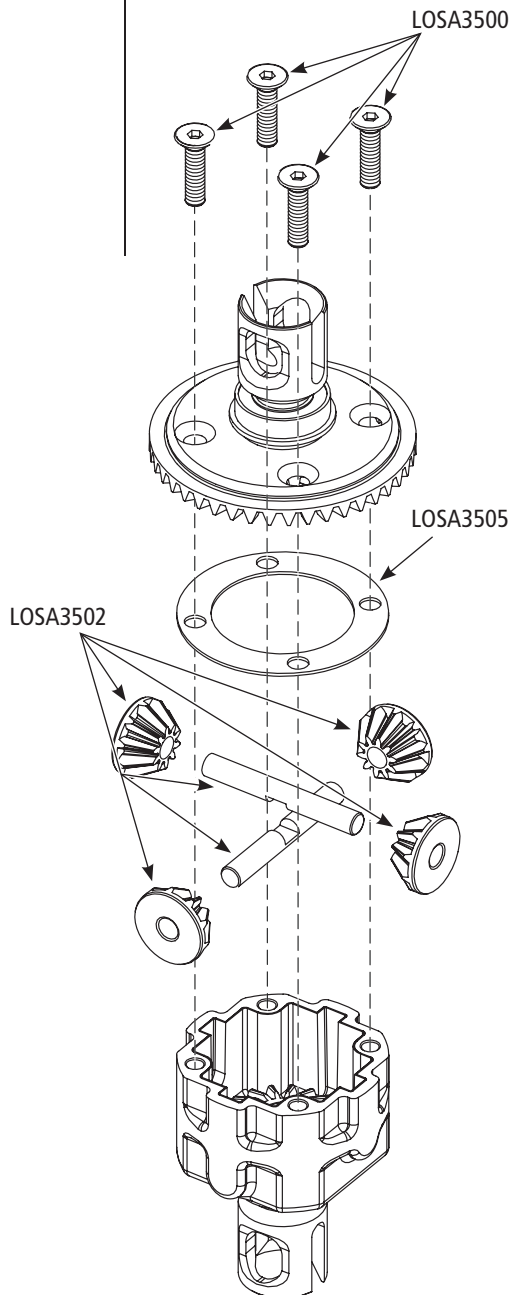


B-3

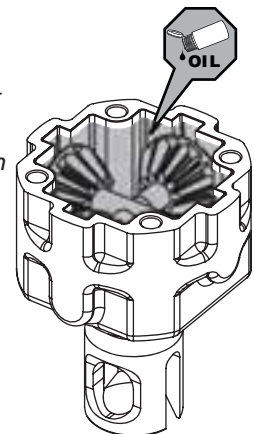
EN Complete Differential Assembly
DE Vollständiger Zusammenbau des Differenzials
FR Différentiel complet
IT Assemblaggio completo diff



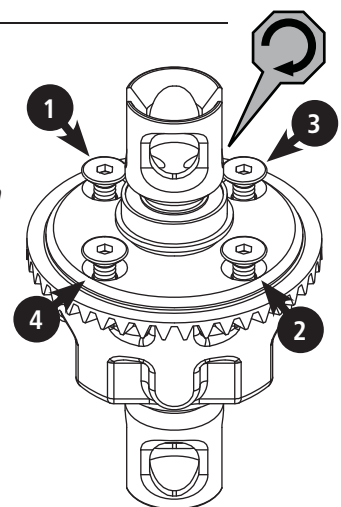
LOSA3500 x 4
M3 x 12mm



- EN** Fill with 10,000 wt oil just above the planetary gear.
DE Mit 10,000 WT ÖL bis zum Planetengetriebe füllen.
FR Remplir d'huile 10,000 wt jusqu'au-dessus des satellites.
IT Riempire con olio 10,000 wt fino sopra l'ingranaggio planetario.



- EN** Tighten the diff screws in this order.
DE Differenzialschrauben in dieser Reihenfolge festziehen.
FR Serrez les vis du différentiel dans cet ordre.
IT Stringere le viti del differenziale in questo ordine.



B-4

EN Front Differential Installation
DE Einbau des Frontdifferenzials
FR Assemblage de la transmission avant
IT Montaggio differenziale anteriore



LOSA6947 x 2
 5 x 11 x 4mm



LOSA6273 x 2
 5-40 x 7/8"



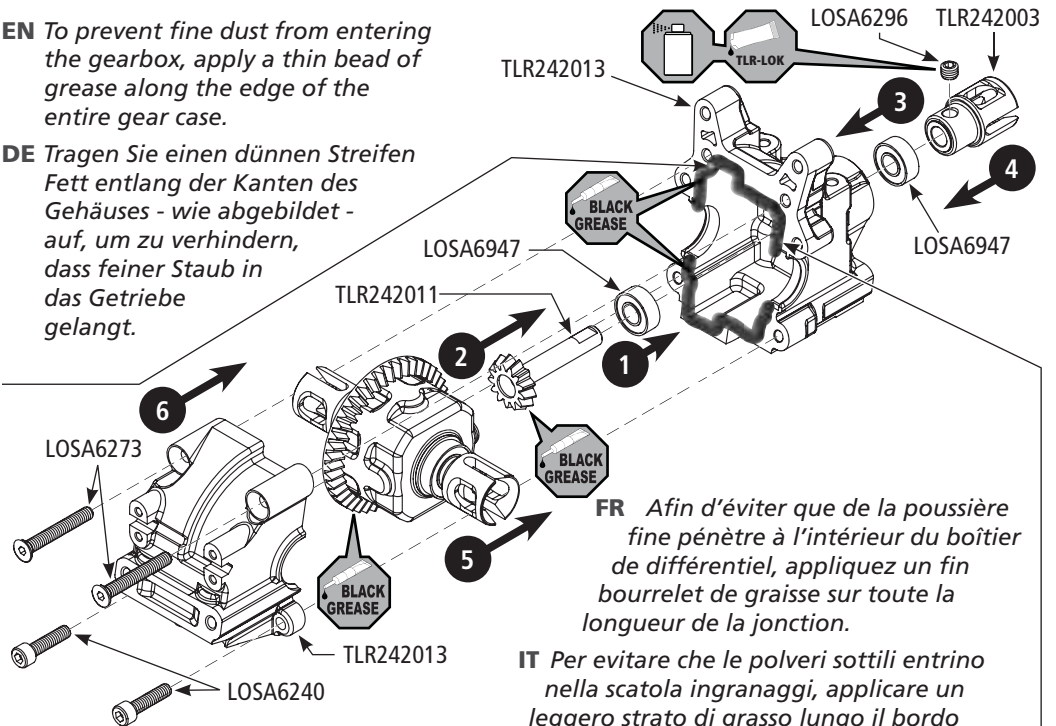
LOSA6240 x 2
 5-40 x 1/2"



LOSA6296 x 1
 F 8-32 x 1/8"

EN To prevent fine dust from entering the gearbox, apply a thin bead of grease along the edge of the entire gear case.

DE Tragen Sie einen dünnen Streifen Fett entlang der Kanten des Gehäuses - wie abgebildet - auf, um zu verhindern, dass feiner Staub in das Getriebe gelangt.



FR Afin d'éviter que de la poussière fine pénètre à l'intérieur du boîtier de différentiel, appliquez un fin bourrelet de graisse sur toute la longueur de la jonction.

IT Per evitare che le polveri sottili entrino nella scatola ingranaggi, applicare un leggero strato di grasso lungo il bordo di giunzione della scatola ingranaggi.

B-5

EN Front Spindle & CV Assembly
DE Zusammenbau von Vorderachse u. CV
FR Montage des fusées et cardans avant
IT Assemblaggio alberino anteriore & CV



LOSA6298 x 1
 C 8-32 x 1/8"



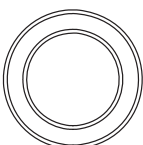
LOSA3518 x 1
 2.5 x 12.80mm



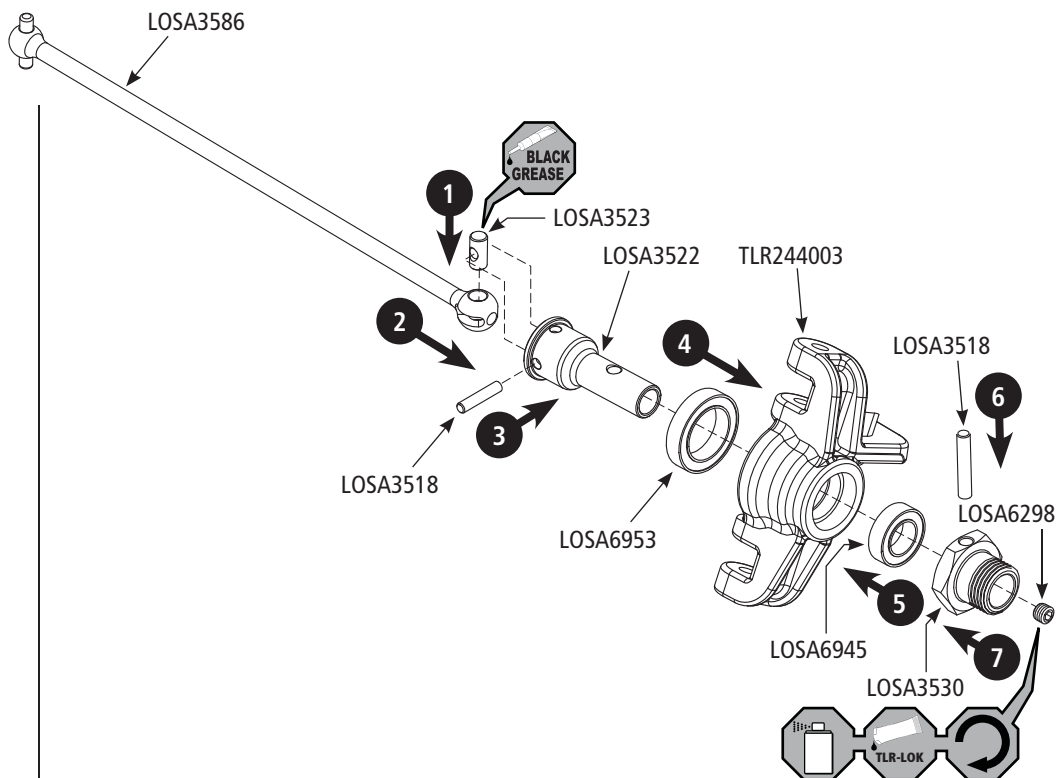
LOSA3518 x 1
 3 x 17mm



LOSA6945 x 1
 8 x 14 x 4mm

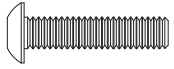
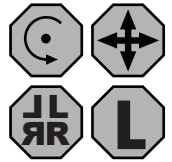


LOSA6953 x 1
 1/2" x 3/4"



B-6

EN Spindle/Carrier Assembly
DE Zusammenbau von Achsschenkel und Radträger
FR Assemblage fusée/étrier porte fusée sur triangle avant
IT Assemblaggio perno/semiassa



LOSA6263 x 2
8-32 x 3/4"



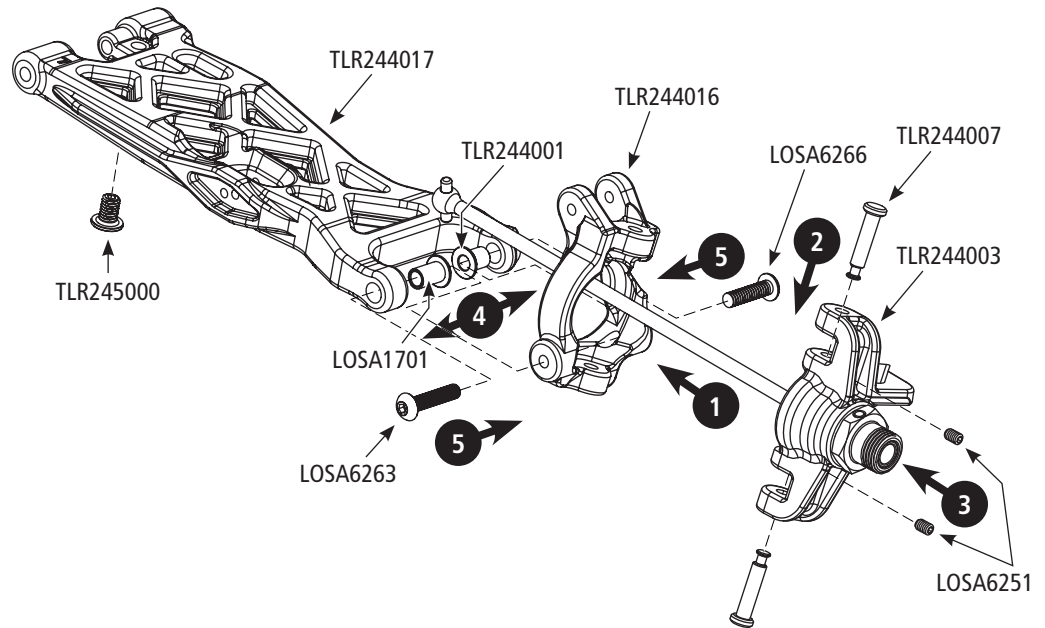
LOSA6266 x 2
8-32 x 5/8"



TLR245000 x 1
10-32 x 7.50mm



LOSA6251 x 2
C 5-40 x 3/16"



B-7

EN Front Suspension Arm Assembly
DE Zusammenbau des vorderen Querlenkers
FR Installation des triangles avant
IT Assemblaggio braccio sospensione anteriore



EN FRONT KICK-UP ANGLE ADJUSTMENT

Outer Front Brace		Inner Front Brace		Total Kick-Up
Insert Position	Insert Number	Insert Position	Insert Number	
Up	1°	Down	1°	+2°
Up	0.5°	Down	0.5°	+1°
Middle	0°	Middle	0°	0°
Down	0.5°	Up	0.5°	-1°
Down	1°	Up	1°	-2°

DE WINKEL EINSTELLUNG FRONT KICK-UP

Halter Aussen		Halte Innen		Gesamt Kick-Up
Einsatz Position	Einsatz Nr.	Einsatz Position	Einsatz Nr.	
Oben	1°	Unten	1°	+2°
Oben	0.5°	Unten	0.5°	+1°
Mitte	0°	Mitte	0°	0°
Unten	0.5°	Oben	0.5°	-1°
Unten	1°	Oben	1°	-2°

FR RÉGLAGE DE L'ANGLE D'ANTI-PLONGÉE AVANT

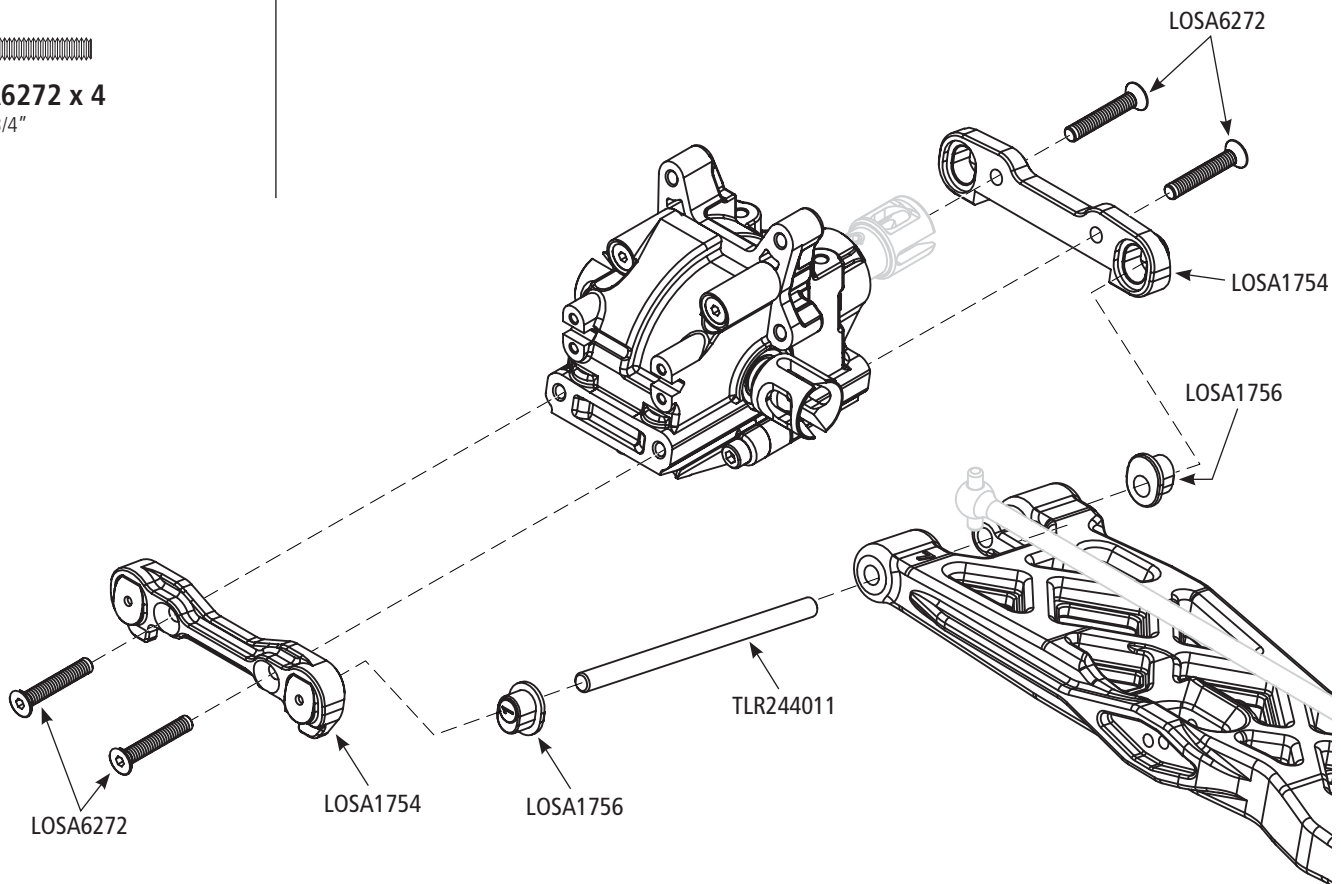
Renfort avant extérieur		Renfort avant intérieur		Angle d'anti-plongée total
Position de l'insert	Numéro de l'insert	Position de l'insert	Numéro de l'insert	
Haut	1°	Bas	1°	+2°
Haut	0.5°	Bas	0.5°	+1°
Milieu	0°	Milieu	0°	0°
Bas	0.5°	Haut	0.5°	-1°
Bas	1°	Haut	1°	-2°

IT REGOLAZIONE ANGOLO ANTERIORE

Supporto esterno anter.		Supporto interno anter.		Angolo totale
Posizione inserim.	Numero inserim.	Posizione inserim.	Numero inserim.	
superiore	1°	inferiore	1°	+2°
superiore	0.5°	inferiore	0.5°	+1°
centrale	0°	centrale	0°	0°
inferiore	0.5°	superiore	0.5°	-1°
inferiore	1°	superiore	1°	-2°



LOSA6272 x 4
5-40 x 3/4"



B-8

EN Sway Bar Assembly
DE Zusammenbau des Querlenkers
FR Montage de la barre stabilisatrice
IT Assemblaggio barra antitorzione



LOSA6204 x 1
 4-40 x 1/2"



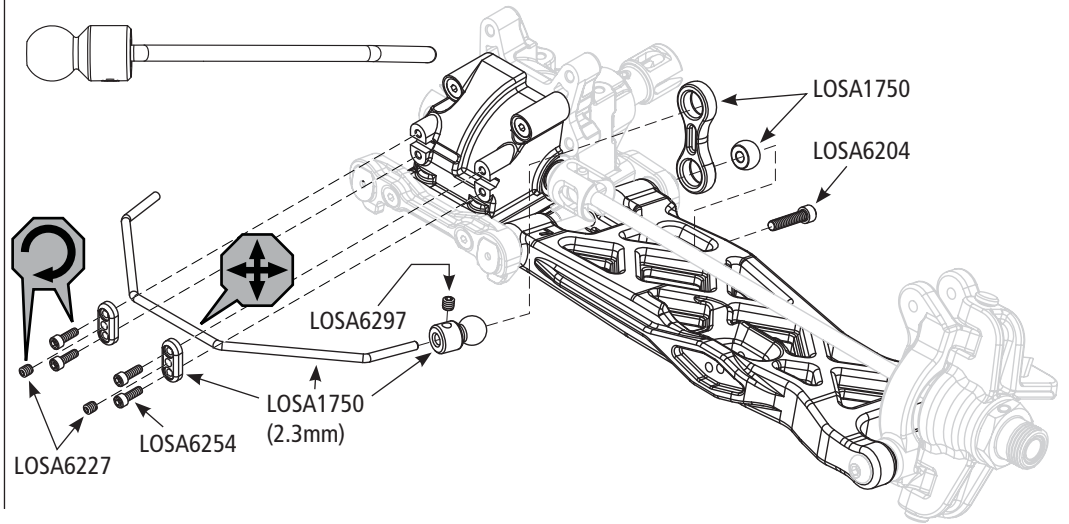
LOSA6254 x 4
 2-56 x 1/4"



LOSA6227 x 2
 C 4-40 x 1/8"



LOSA6297 x 2
 F 5-40 x 1/8"



B-9A

EN Tie Rod/Shock Tower Assembly
DE Zusammenbau Spurstange / Dämpferbrücke
FR Installation du support d'amortisseurs et de la biellette de carrossage
IT Assemblaggio tirante/supporto ammortizz.



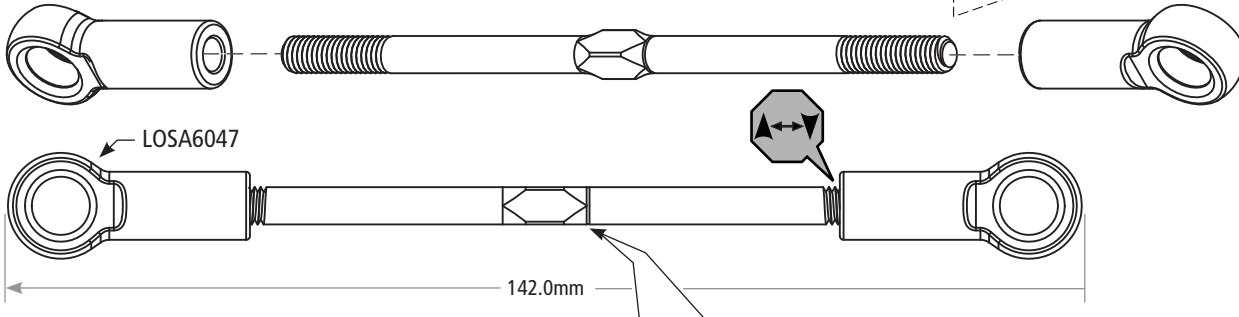
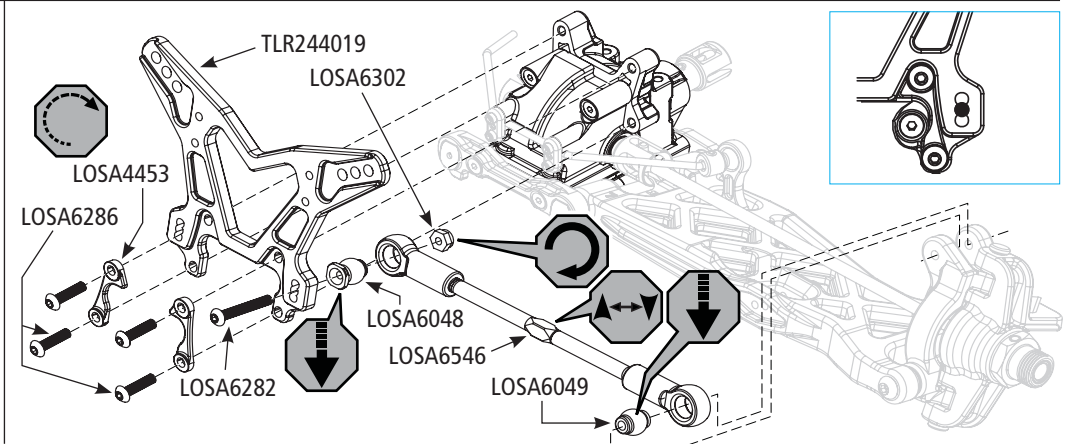
LOSA6286 x 4
 5-40 x 5/8"



LOSA6282 x 1
 5-40 x 7/8"



LOSA6302 x 1
 5-40 x 1/4"



EN Be sure to install the assembled Tie Rod onto the car with the groove (next to the center square section) on the driver's left side for easier adjustment later.

DE Bitte unbedingt die zusammengebaute Spurstange mit der Nut (neben dem Mittelstück) zur leichteren späteren Justierung

auf der linken Seite des Fahrers auf dem Auto anbringen.

FR Prenez soin d'installer la biellette en plaçant la rainure (située à côté du carré) du côté gauche du véhicule afin de faciliter les futurs réglages.

IT Bisogna installare sull'auto il tirante montato con la scanalatura (vicino alla sezione quadrata centrale) rivolta verso sinistra per poterlo regolare facilmente in seguito.

B-9B

EN Shock Mount Assembly
DE Zusammenbau Dämpferhalter
FR Montage des entretoises d'amortisseurs
IT Assemblaggio supporto ammortizzatore



LOSA6311 x 1
8-32 x 11/32"



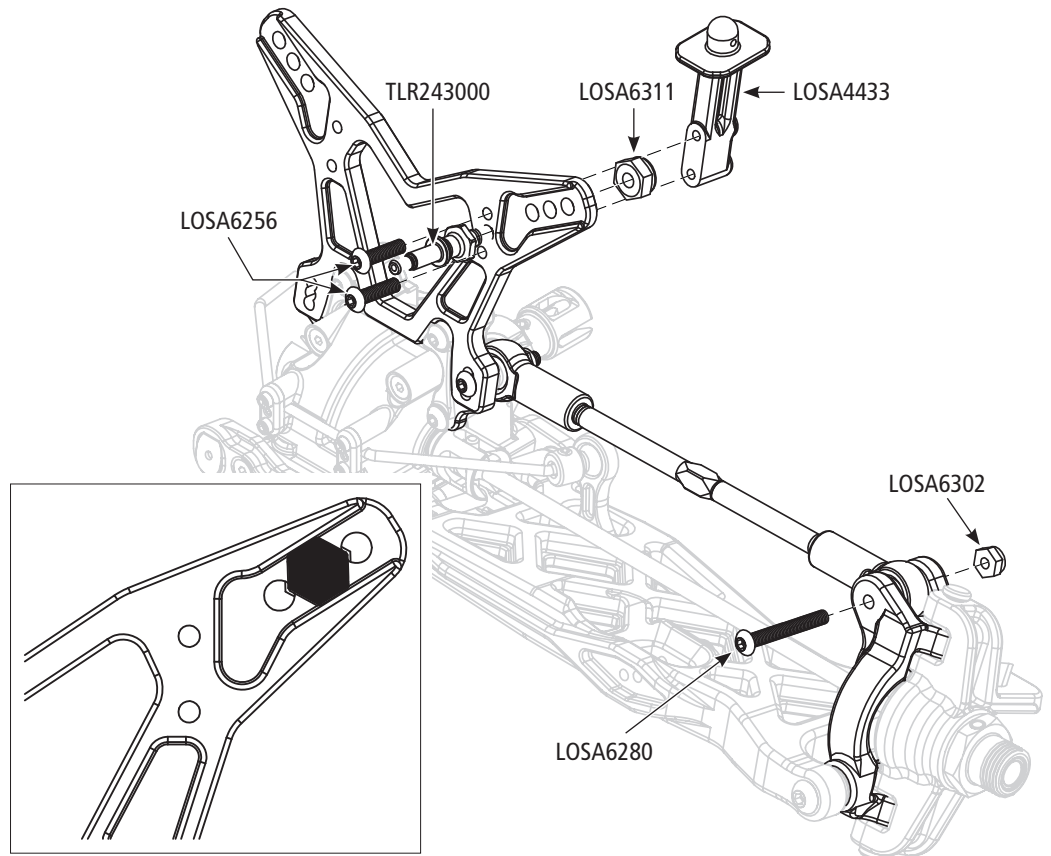
LOSA6302 x 1
5-40 x 1/4"



LOSA6280 x 1
5-40 x 1"



LOSA6256 x 2
4-40 x 1/2"



B-10

EN Steering Rod Assembly
DE Zusammenbau der Lenkstange
FR Assemblage des biellettes de direction
IT Assemblaggio tirante sterzo



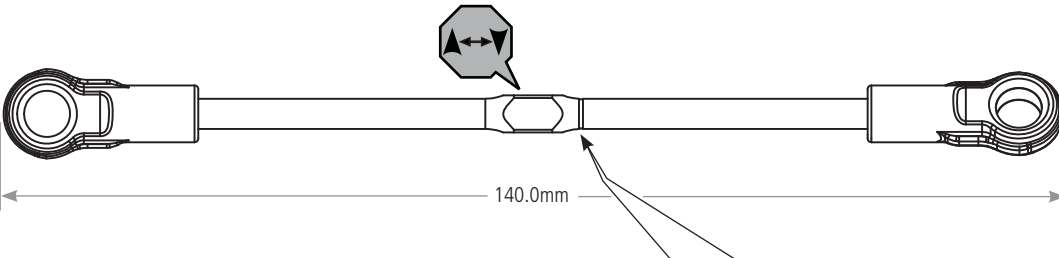
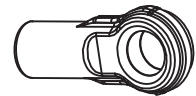
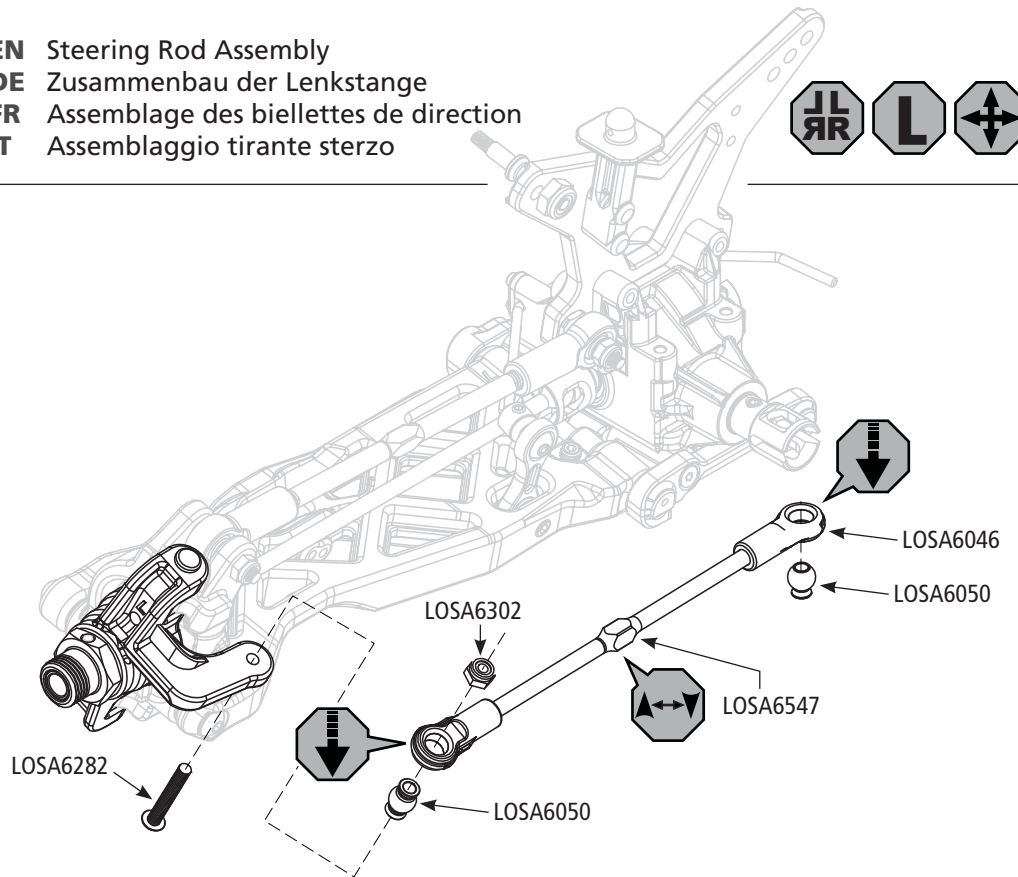
LOSA6302 x 1

5-40 x 1/4"



LOSA6282 x 1

5-40 x 7/8"



EN Be sure to install the assembled Tie Rod onto the car with the groove (next to the center square section) on the driver's left side for easier adjustment later.

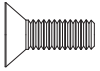
DE Bitte unbedingt die zusammengebaute Spurstange mit der Nut (neben dem Mittelstück) zur leichteren späteren Justierung auf der linken Seite des Fahrers auf dem Auto anbringen.

FR Prenez soin d'installer la biellette en plaçant la rainure (située à côté du carré) du côté gauche du véhicule afin de faciliter les futurs réglages.

IT Bisogna installare sull'auto il tirante montato con la scanalatura (vicino alla sezione quadrata centrale) rivolta verso sinistra per poterlo regolare facilmente in seguito.

B-11

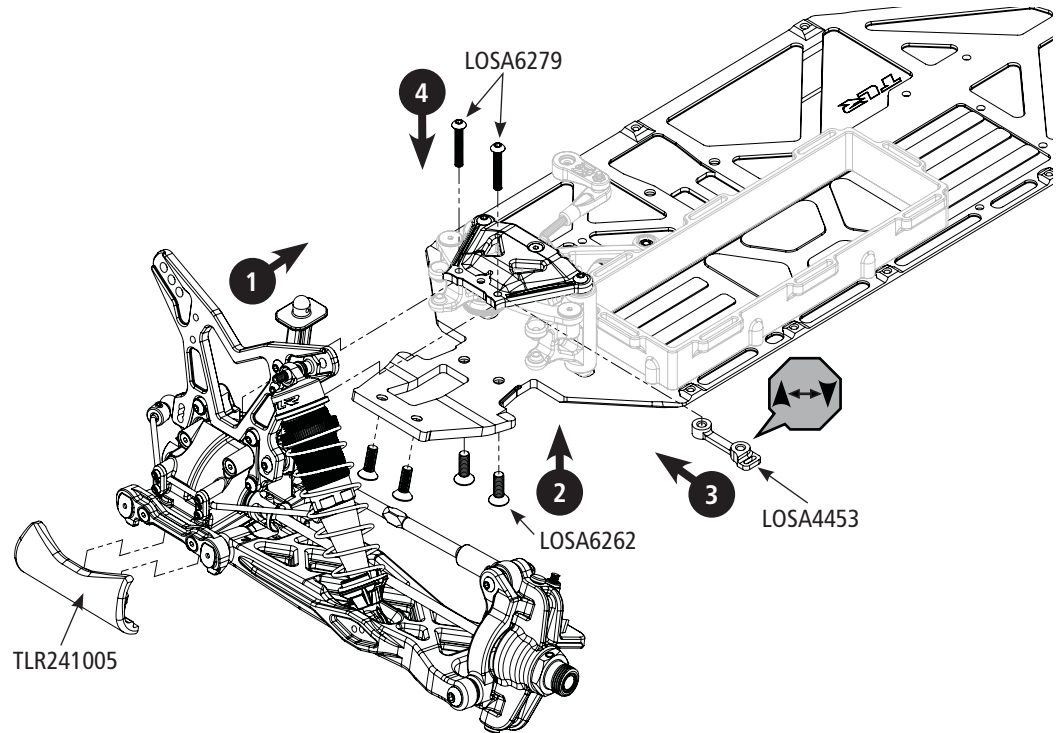
EN Front Clip Assembly
DE Zusammenbau des Frontclips
FR Installation du train avant
IT Assemblaggio clip anteriore



LOSA6262 x 4
8-32 x 1/2"



LOSA6279 x 2
5-40 x 3/4"

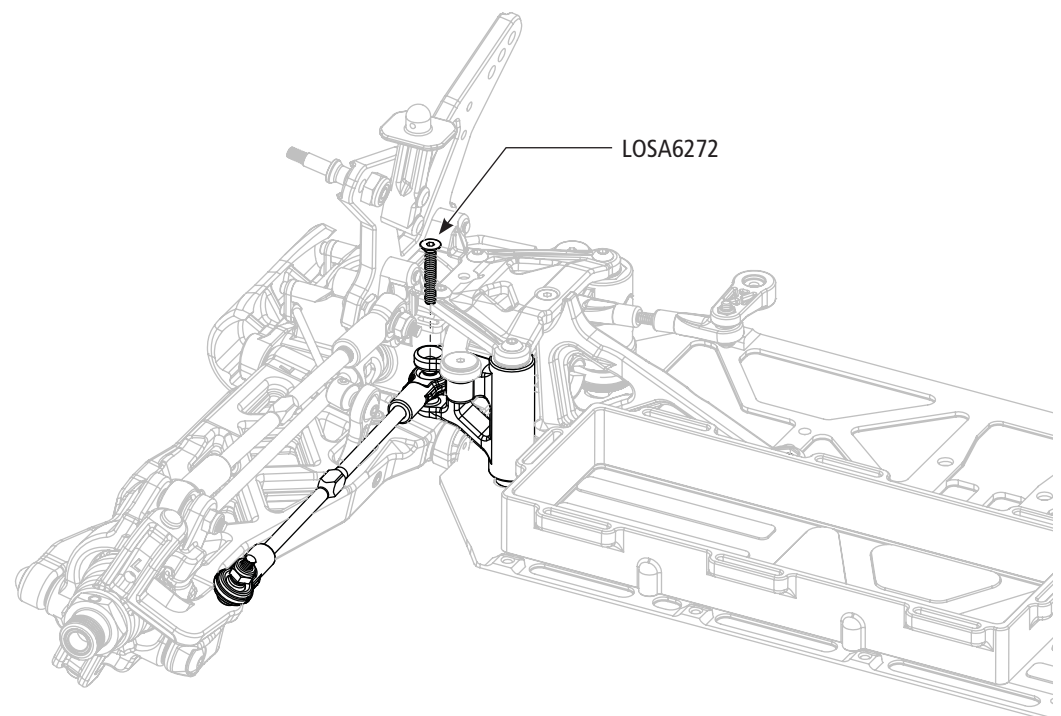


B-12

EN Steering Rod Assembly
DE Zusammenbau Lenkstange
FR Installation des biellettes de direction
IT Montaggio tirante sterzo

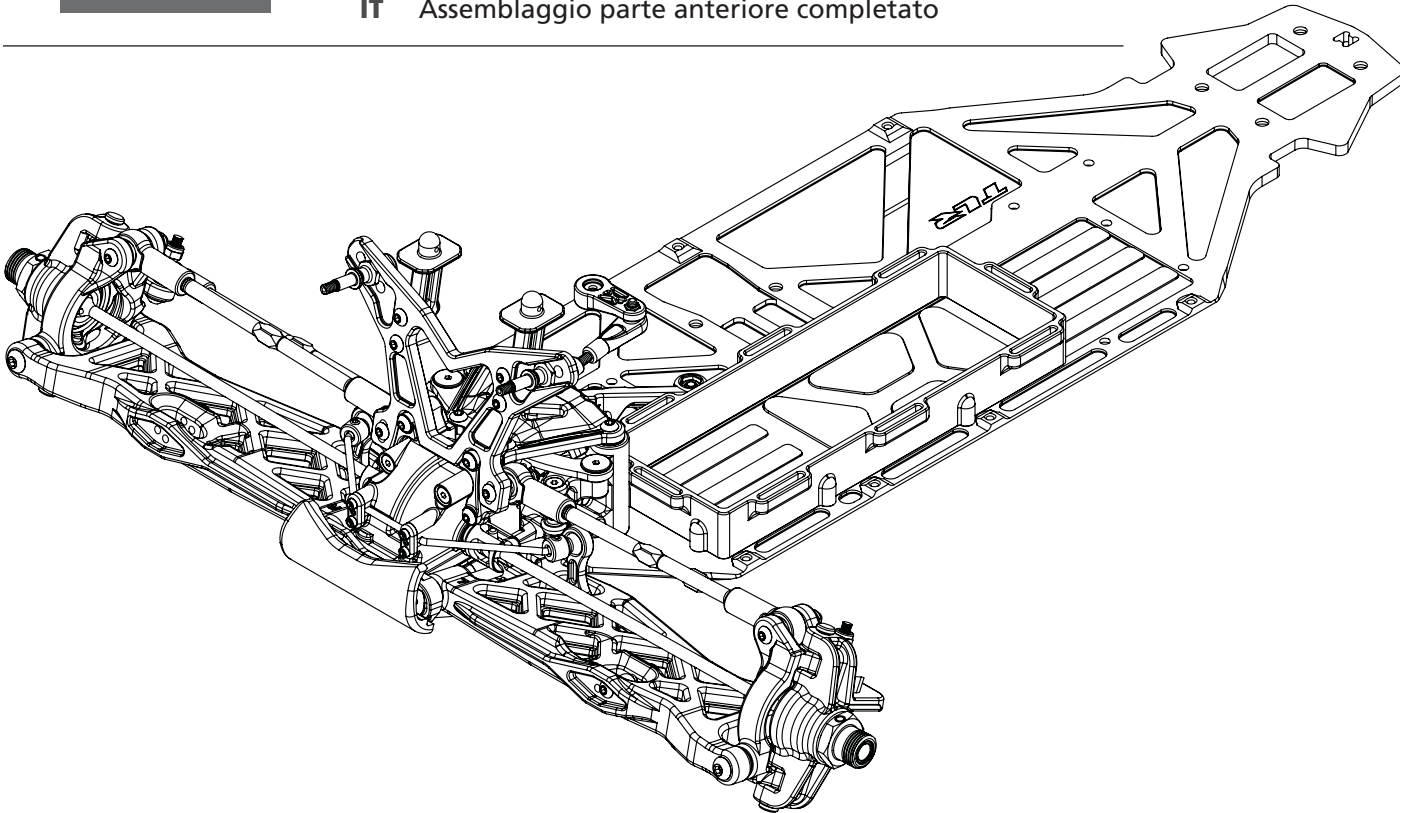


LOSA6272 x 1
5-40 x 3/4"



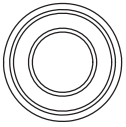
B-13

EN Completed Front End Assembly
DE Fertigstellung des Vorderwagens
FR Assemblage du train avant terminé
IT Assemblaggio parte anteriore completato



C-1

EN Spur Gear Assembly
 DE Montage Stirnrad
 FR Assemblage de la couronne
 IT Gruppo corona



LOSA6948 x 1
 F 8 x 14 x 4mm



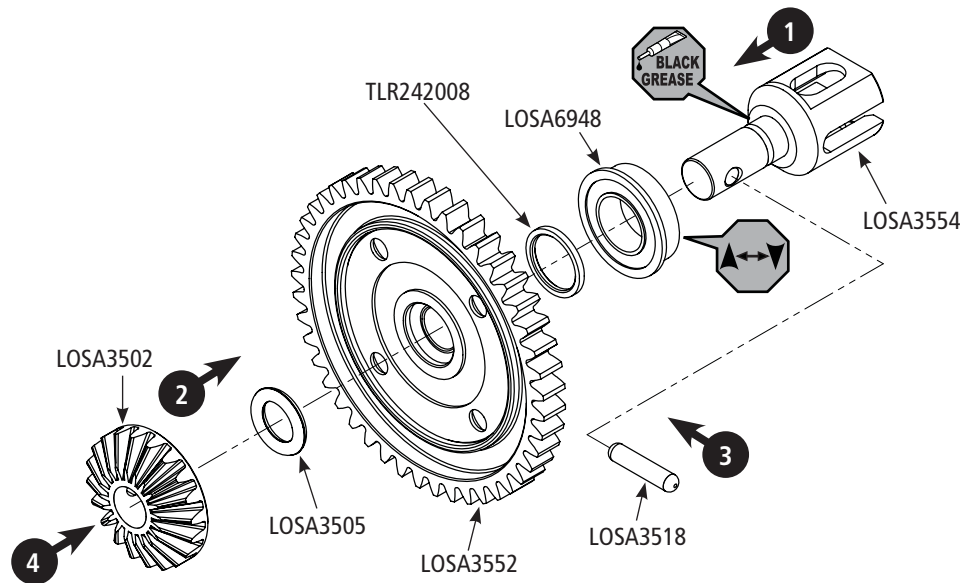
LOSA3518 x 1
 2.5 x 12.80mm



TLR242008 x 1
 8 x 10 x 0.9mm

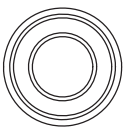


LOSA3505 x 1
 O-Ring, 6 x 10mm

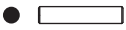


C-2

EN Differential Case Assembly
 DE Zusammenbau des Differenzialgehäuses
 FR Assemblage du corps de différentiel
 IT Assemblaggio alloggiamento diff



LOSA6948 x 1
 F 8 x 14 x 4mm



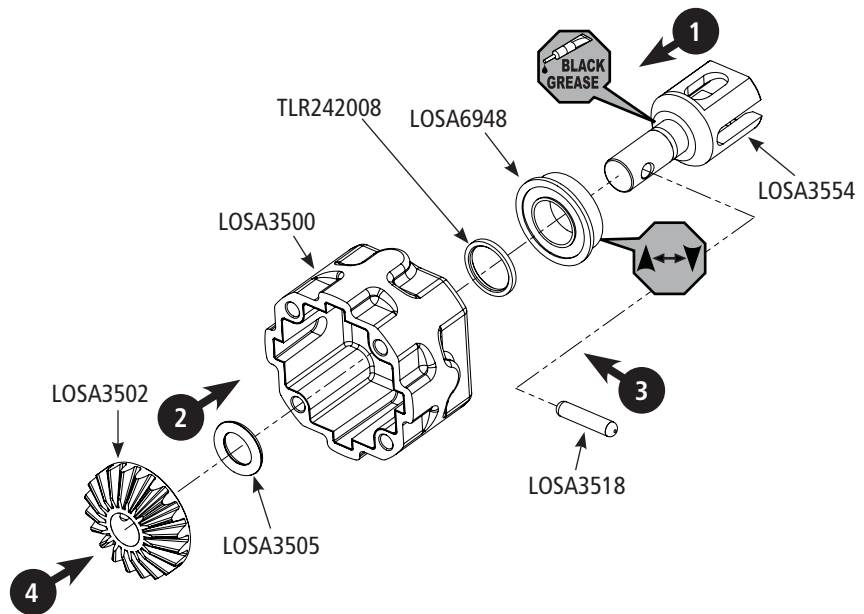
LOSA3518 x 1
 2.5 x 12.80mm



TLR242008 x 1
 8 x 10 x 0.9mm



LOSA3505 x 1
 O-Ring, 6 x 10mm

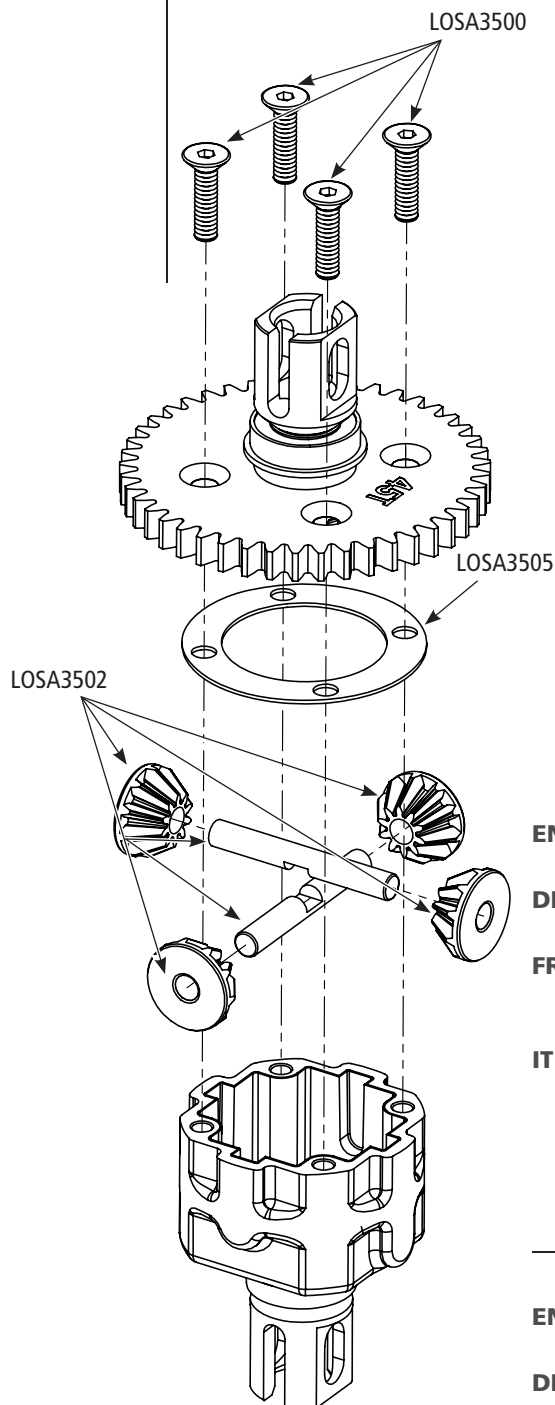


C-3

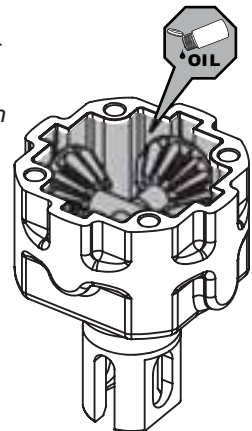
EN Complete Differential Assembly
DE vollständiger Zusammenbau des Differenzials
FR Ensemble différentiel complet
IT Assemblaggio completo diff



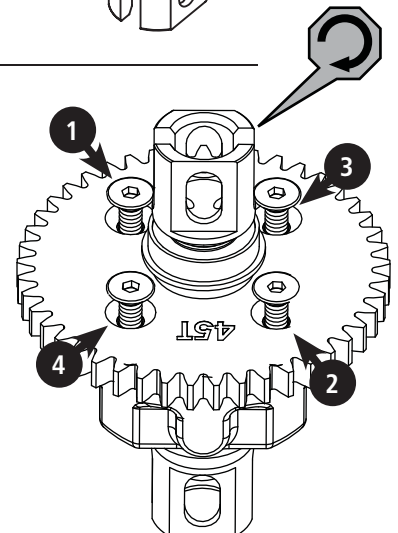
LOSA3500 x 4
M3 x 12mm



EN Fill with 10,000 wt oil just above the planetary gear.
DE Mit 10,000 WT ÖL bis zum Planetengetriebe füllen.
FR Remplir d'huile 10,000 wt jusqu'au-dessus des satellites.
IT Riempire con olio 10,000 wt fin sopra al l'ingranaggio planetario.



EN Tighten the diff screws in this order.
DE Differenzialschrauben in dieser Reihenfolge festziehen.
FR Serrez les vis du différentiel dans cet ordre.
IT Stringere le viti del differenziale in questo ordine.



C-4

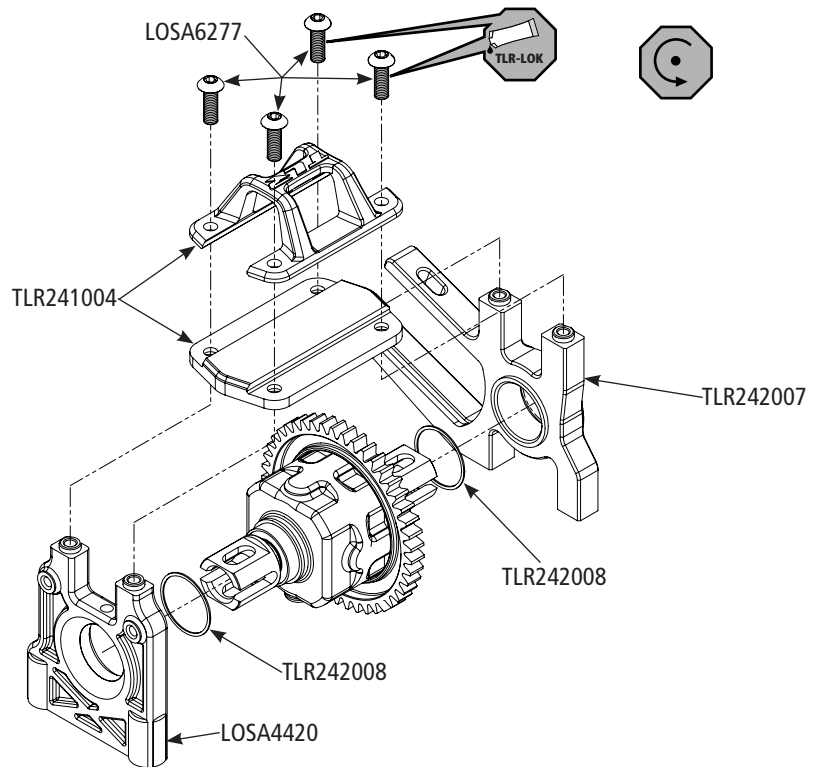
EN Center Differential
DE Zusammenbau von Zentralfachsdifferential
FR Installation du différentiel central
IT Assemblaggio differenziale centrale



LOSA6277 x 4
5-40 x 3/8"

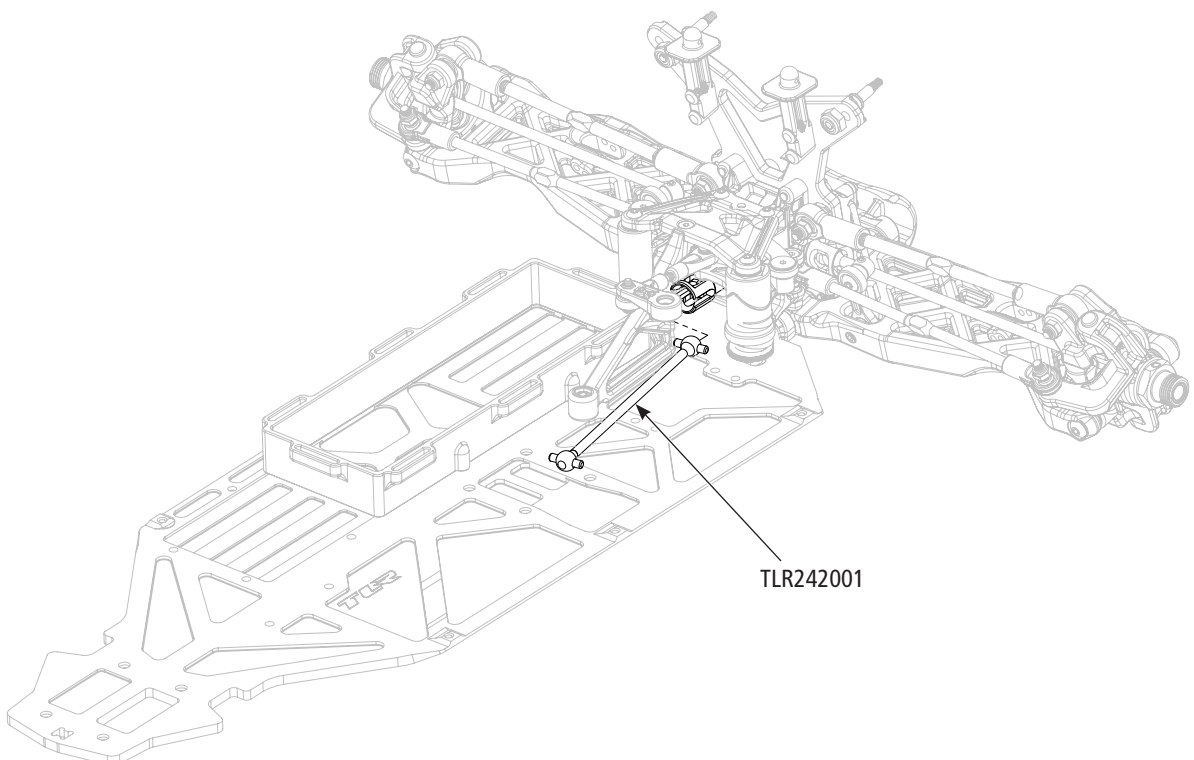


TLR242008 x 2
8 x 10 x 0.9mm



C-5

EN Front Center Dogbone Assembly
DE Montage Zentralwelle
FR Installation du cardan central avant
IT Assemblaggio giunto cardanico centrale anteriore



C-6

- EN Center Differential Installation
- DE Einbau des Zentraldifferenzials
- FR Installation du différentiel central
- IT Installazione differenziale centrale



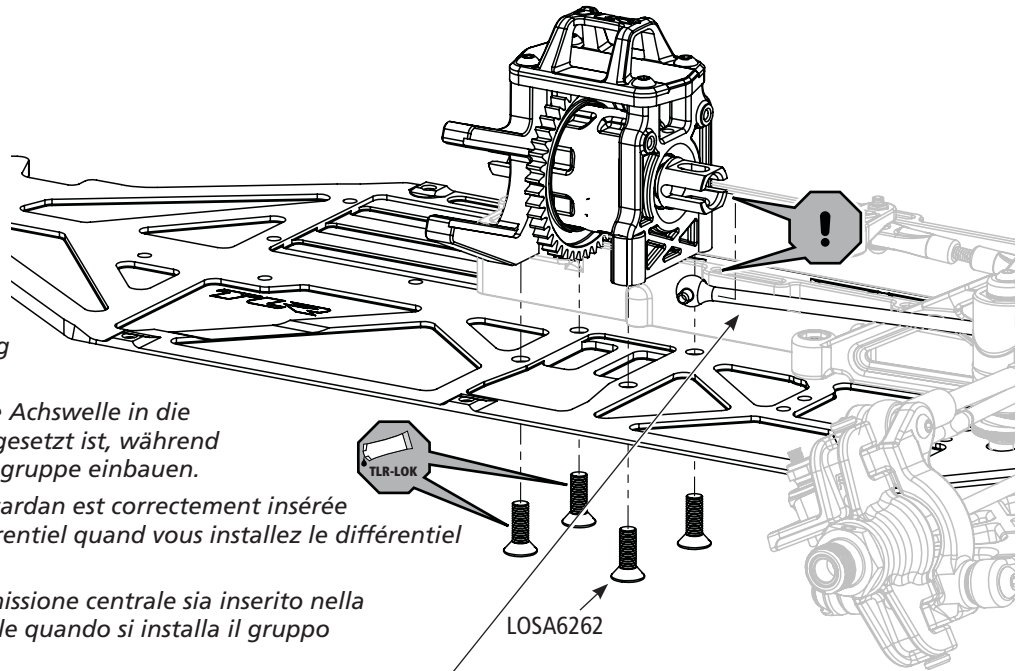
LOSA6262 x 4
8-32 x 1/2"

EN Ensure that the driveshaft is inserted into the slot of the center outdrive while installing the Center Diff assembly.

DE Bitte stellen Sie sicher, dass die Achswelle in die Zentralknochenaufnahme eingesetzt ist, während Sie die Zentraldifferenzial-Baugruppe einbauen.

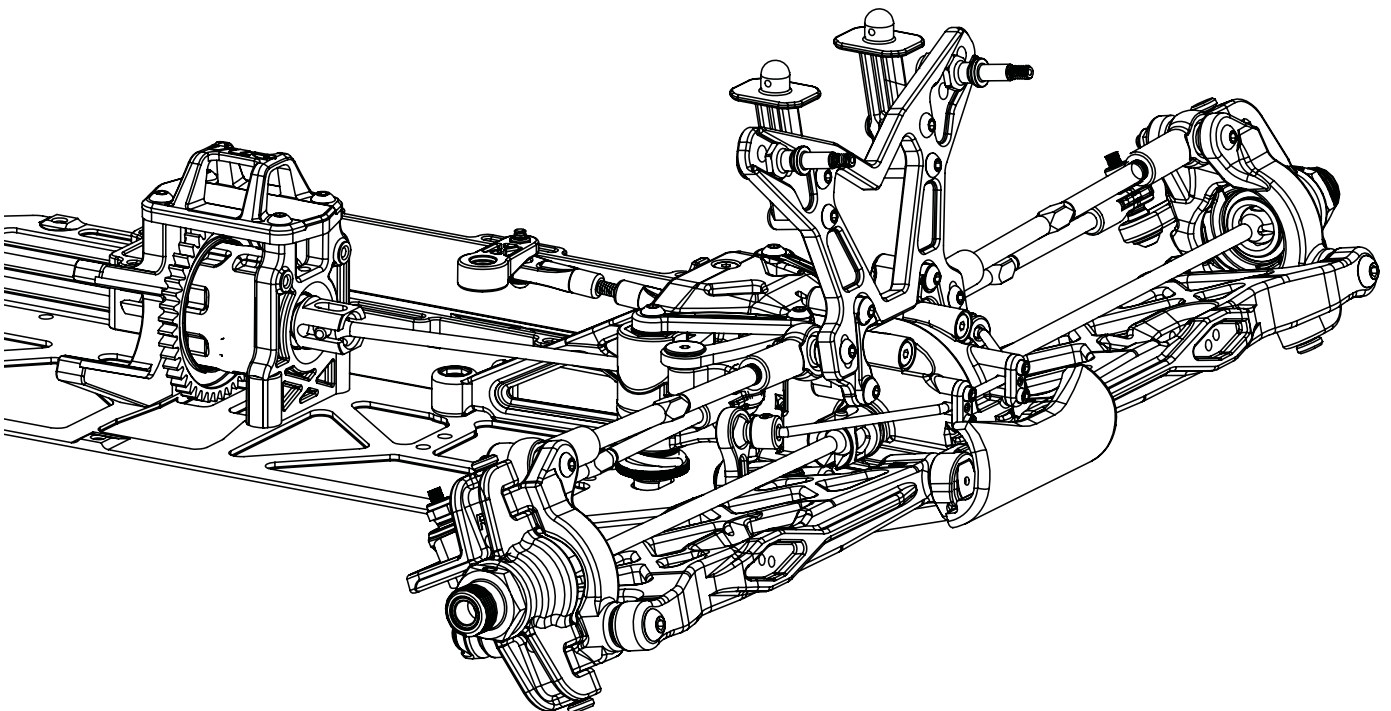
FR Contrôlez que l'extrémité du cardan est correctement insérée dans la noix de sortie du différentiel quand vous installez le différentiel sur le châssis.

IT Accertarsi che l'albero di trasmissione centrale sia inserito nella fessura del trascinatore centrale quando si installa il gruppo del differenziale centrale.



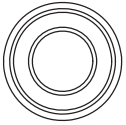
C-7

- EN Completed Center Differential Assembly
- DE Vollständiger Zusammenbau des Zentraldifferenzials
- FR Différentiel central installé
- IT Assemblaggio differenziale centrale completo

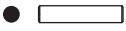


D-1

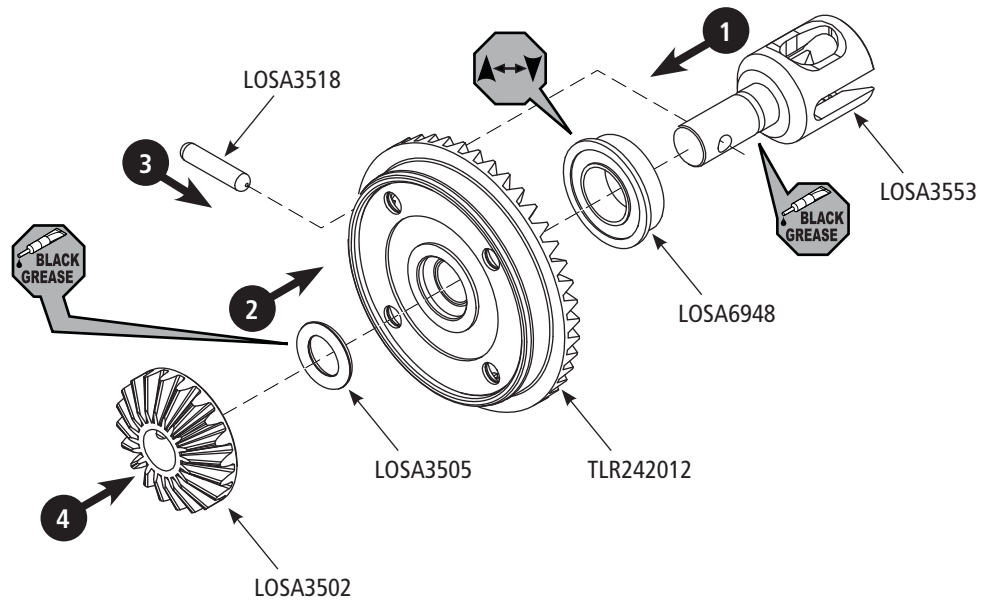
EN Ring Gear Assembly
DE Zusammenbau des Tellerrads
FR Montage du planétaire
IT Assemblaggio corona dentata



LOSA6948 x 1
F 8 x 14 x 4mm

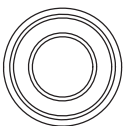


LOSA3518 x 1
2.5 x 12.80mm

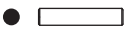


D-2

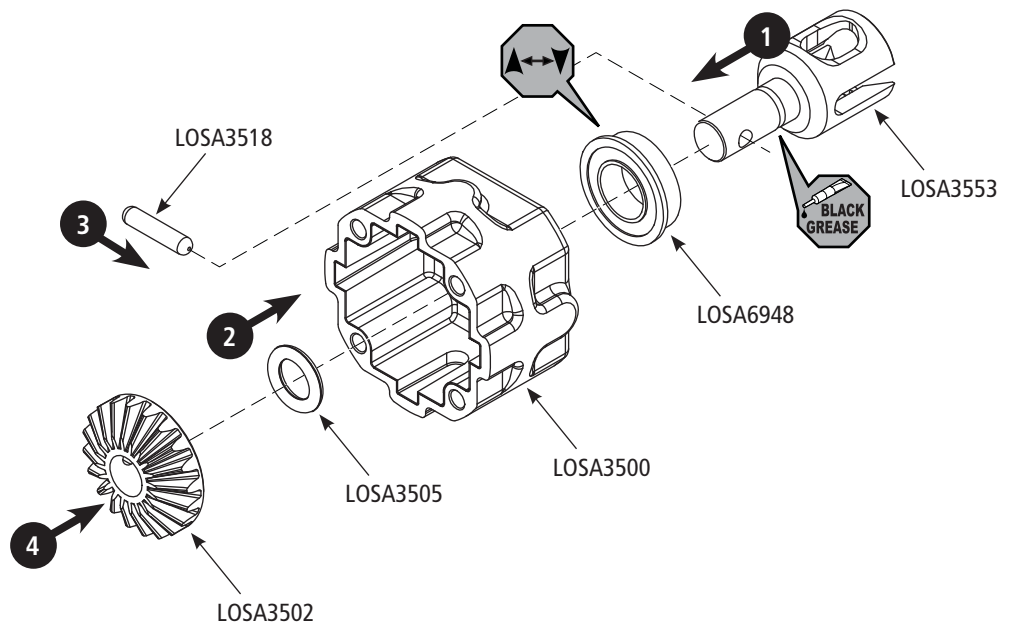
EN Differential Case Assembly
DE Zusammenbau des Differenzialgehäuses
FR Assemblage du corps de différentiel
IT Assemblaggio scatola differenziale



LOSA6948 x 1
F 8 x 14 x 4mm



LOSA3518 x 1
2.5 x 12.80mm

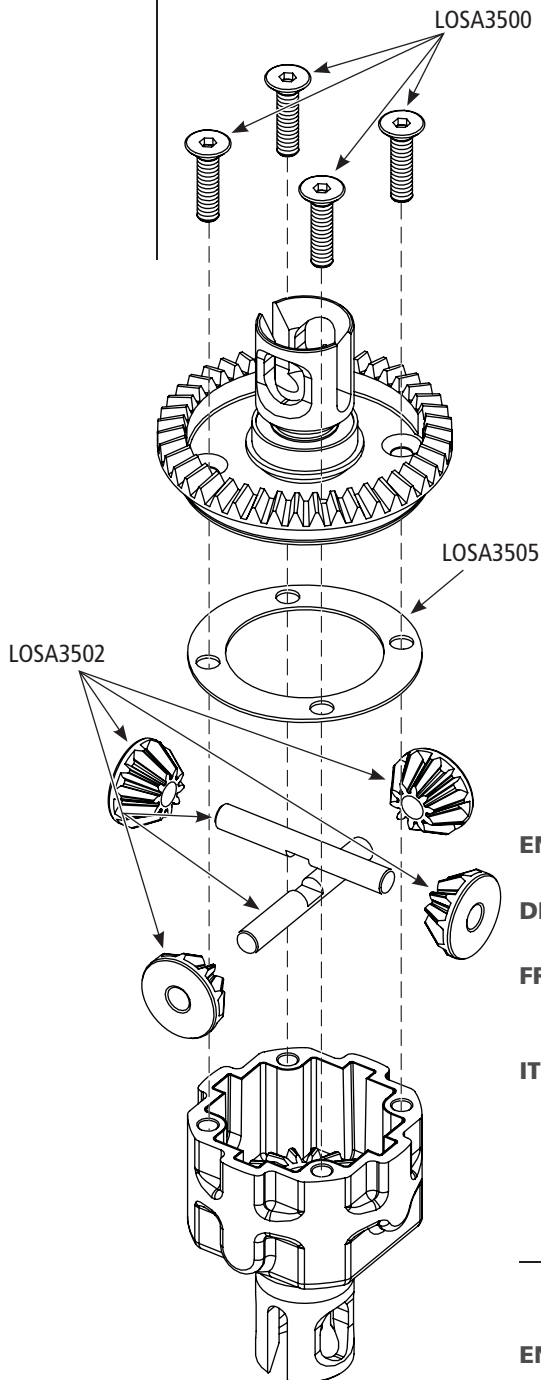


D-3

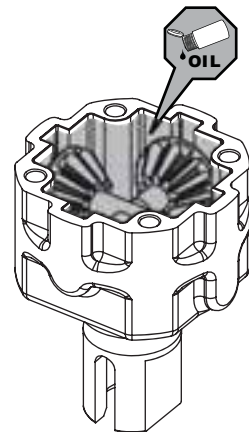
EN Complete Differential Assembly
DE vollständiger Zusammenbau des Differenzials
FR Différentiel complet
IT Assemblaggio completo diff



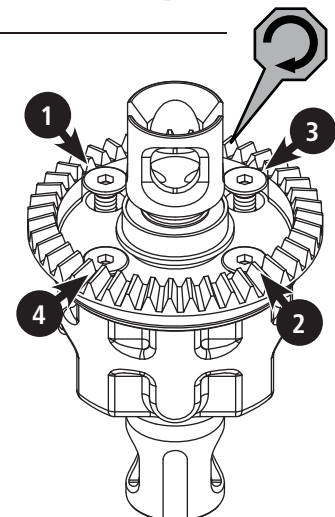
LOSA3500 x 4
M3 x 12mm



EN Fill with 7000 wt oil just above the planetary gear.
DE Mit 7000 WT ÖL bis zum Planetengetriebe füllen.
FR Remplir d'huile 7000 wt jusqu'au-dessus des satellites.
IT Riempire con olio 7000 wt appena l'ingranaggio planetario.



EN Tighten the diff screws in this order.
DE Differenzialschrauben in dieser Reihenfolge festziehen.
FR Serrez les vis du différentiel dans cet ordre.
IT Stringere le viti del differenziale in questo ordine.

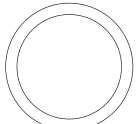


D-4

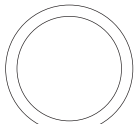
EN Rear Differential Installation
DE Zusammenbau des Heckdifferenzials
FR Assemblage de la transmission arrière
IT Installazione differenziale posteriore



LOSA6947 x 2
5 x 11 x 4mm



LOSA4452 x 1
14 x 17 x 0.1mm



LOSA4452 x 3
14 x 17 x 0.25mm



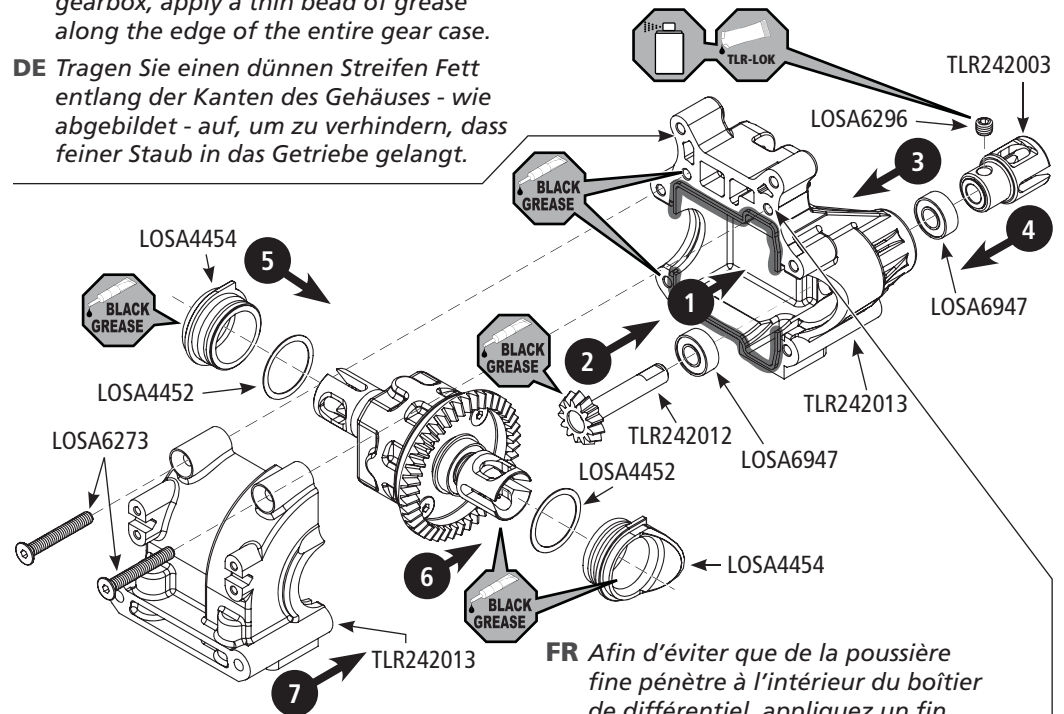
LOSA6273 x 2
5-40 x 7/8"



LOSA6296 x 1
F 8-32 x 1/8"

EN To prevent fine dust from entering the gearbox, apply a thin bead of grease along the edge of the entire gear case.

DE Tragen Sie einen dünnen Streifen Fett entlang der Kanten des Gehäuses - wie abgebildet - auf, um zu verhindern, dass feiner Staub in das Getriebe gelangt.



FR Afin d'éviter que de la poussière fine pénètre à l'intérieur du boîtier de différentiel, appliquez un fin bourrelet de graisse sur toute la longueur de la jonction.

IT Per evitare che le polveri sottili entrino nella scatola ingranaggi, applicare un leggero strato di grasso lungo il bordo di giunzione della scatola ingranaggi.

EN GEAR MESH

	Left Side Shims	Right Side Shims
.010"	0	0
.025"	2	2

DE ZAHNFLANKENSPIEL

	Unterlegscheiben links	Unterlegscheiben rechts
.010"	0	0
.025"	2	2

FR ENTRE-DENT DES PIGNONS

	Cales de positionnement du côté gauche	Cales de positionnement du côté droit
.010"	0	0
.025"	2	2

IT INGRANAGGIO

	Distanziale lato sinistro	Distanziale lato destro
.010"	0	0
.025"	2	2

D-5

EN Rear Hub & CV Assembly
DE Zusammenbau Hinterachse und CV
FR Assemblage des fusées et cardans arrière
IT Assemblaggio mozzo posteriore & CV



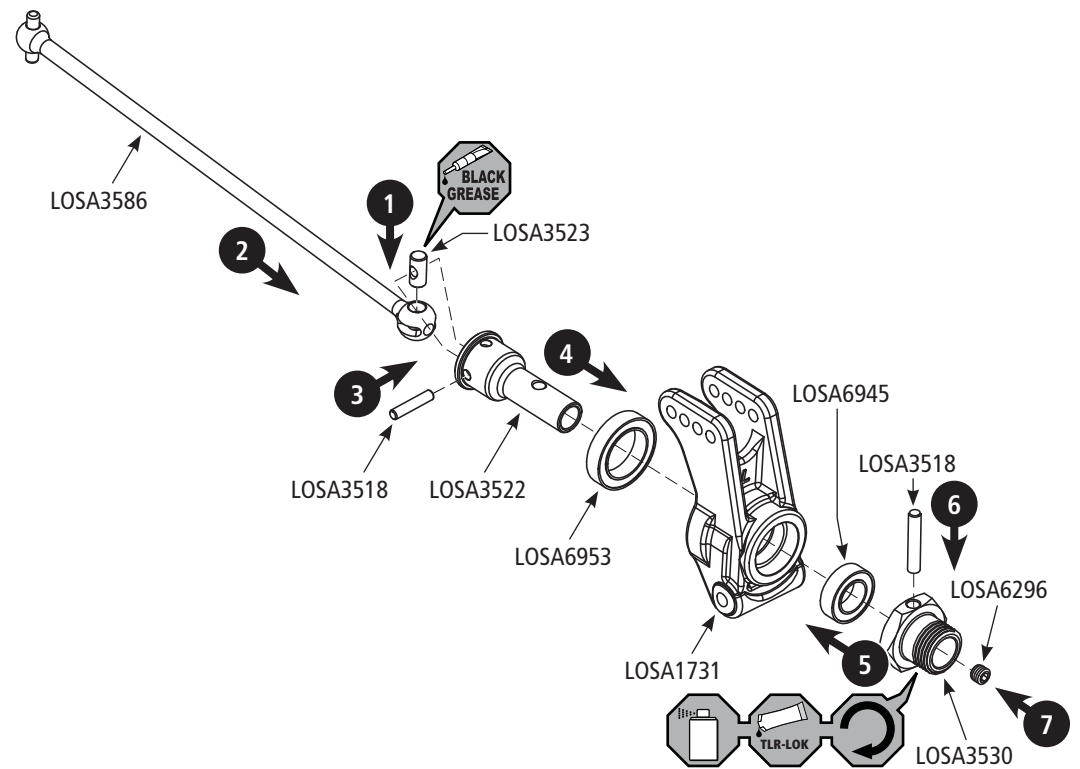
LOSA6296 x 1
 F 8-32 x 1/8"

LOSA3518 x 1
 2.5 x 12.80mm

LOSA3518 x 1
 3 x 17mm

LOSA6945 x 1
 8 x 14 x 4mm

LOSA6953 x 1
 1/2" x 3/4"



D-6

EN Rear Suspension Arm Assembly
DE Zusammenbau des Heckquerlenkers
FR Installation des triangles arrière
IT Assemblaggio bracci sospensione posteriore



EN REAR TOE-IN ADJUSTMENT

Insert Position	Insert Number	Total Toe-In
Inside	1	2°
Inside	0.5	2.5°
Middle	0	3°
Outside	0.5	3.5°
Outside	1	4°

DE SPUREINSTELLUNG HINTEN

Einsatz Position	Einsatz Nr.	Vorspur
Innen	1	2°
Innen	0.5	2.5°
Mitte	0	3°
Aussen	0.5	3.5°
Aussen	1	4°

EN REAR ANTI-SQUAT ADJUSTMENT

Insert Position	Insert Number	Total Anti-Squat
Up	1	4°
Up	0.5	3.5°
Middle	0	3°
Down	0.5	2.5°
Down	1	2°

ANTI SQUAT EINSTELLUNG HINTEN

Einsatz Position	Einsatz Nr.	Anti Squat
Oben	1	4°
Oben	0.5	3.5°
Mitte	0	3°
Unten	0.5	2.5°
Unten	1	2°

FR

RÉGLAGE DU PINCEMENT ARRIÈRE

Position de l'insert	Numéro de l'insert	Pincement arrière total
Intérieur	1	2°
Intérieur	0.5	2.5°
Milieu	0	3°
Extérieur	0.5	3.5°
Extérieur	1	4°

IT

REGOLAZIONE CONVERGENZA POSTERIORE

Posizione inserim.	Numero inserim.	Convergenza tot.
Interno	1	2°
Interno	0.5	2.5°
Centrale	0	3°
Esterno	0.5	3.5°
Esterno	1	4°

RÉGLAGE DE L'ANTI-CABRAGE

Position de l'insert	Numéro de l'insert	Anti-cabrage total
Haut	1	4°
Haut	0.5	3.5°
Milieu	0	3°
Bas	0.5	2.5°
Bas	1	2°

REGOLAZIONE ANTI-SQUAT POSTERIORE

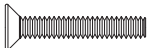
Posizione inserim.	Numero inserim.	Anti-Squat tot.
Superiore	1	4°
Superiore	0.5	3.5°
Centrale	0	3°
Inferiore	0.5	2.5°
Inferiore	1	2°



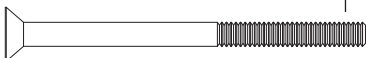
LOSA6302 x 2
L 5-40 x 1/4"



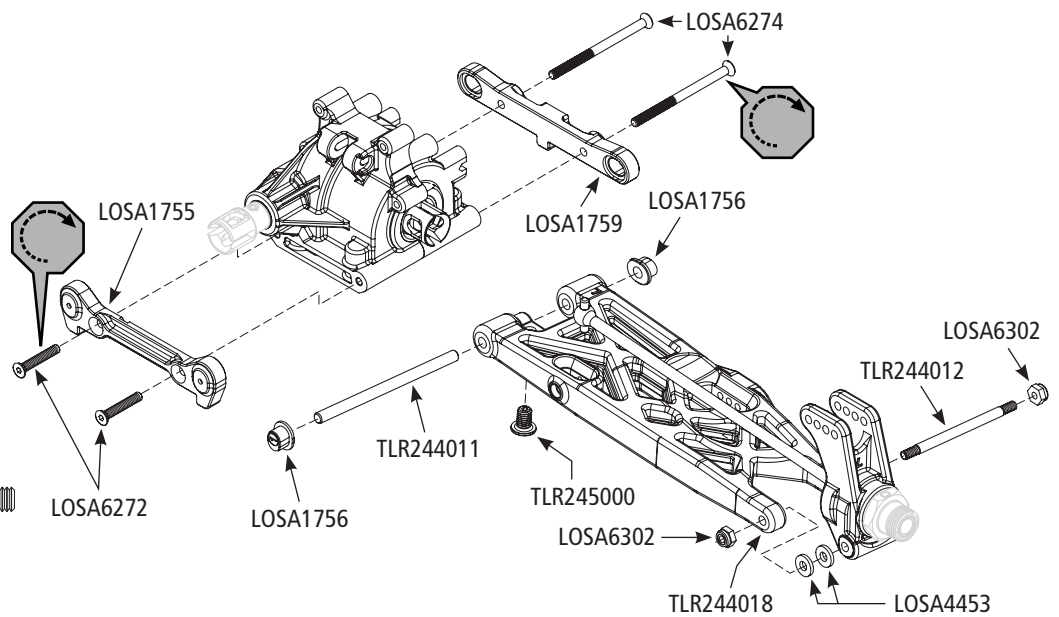
TLR245000 x 1
10-32 x 7.50mm



LOSA6272 x 2
5-40 x 3/4"



LOSA6274 x 2
5-40 x 1-7/8"



D-7

EN Sway Bar Assembly
DE Zusammenbau des Querstabilisator
FR Installation de la barre stabilisatrice
IT Assemblaggio barra oscillante



LOSA6204 x 2
 4-40 x 1/2"



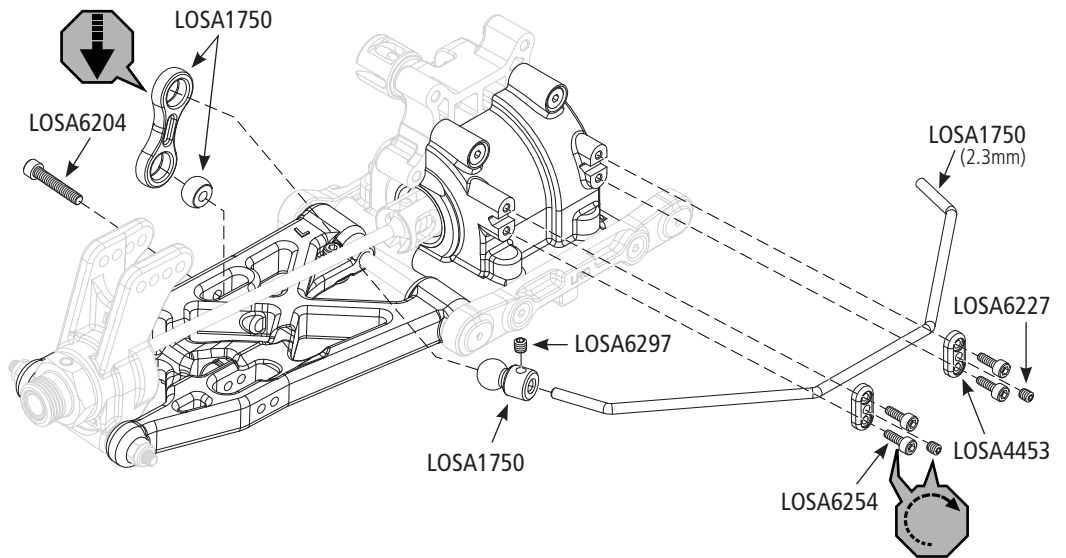
LOSA6254 x 4
 2-56 x 1/4"



LOSA6227 x 2
 C 4-40 x 1/8"



LOSA6297 x 2
 F 5-40 x 1/8"



EN Install the Sway Bar Ball onto the Sway Bar Wire until the end of the wire is flush with the ball as pictured above.

DE Bauen Sie die Kugelpfanne des Querstabilisators auf dessen Gestängezug ein, bis das Ende des Zuges bündig mit der Kugelpfanne - wie oben abgebildet - abschließt.

FR Installez la rotule de barre stabilisatrice sur la tige de barre stabilisatrice jusqu'à ce qu'elle soit à fleur de la rotule (figure ci-dessus).

IT Inserire le sfere nella barra oscillante finché il filo è allineato con la parte superiore della sfera, come si vede nel disegno qui sopra.

D-8

EN Wing Mount Assembly
DE Zusammenbau Dämpferbrücke - Flügelhalter
FR Assemblage du support d'aileron
IT Assemblaggio supporto alettone



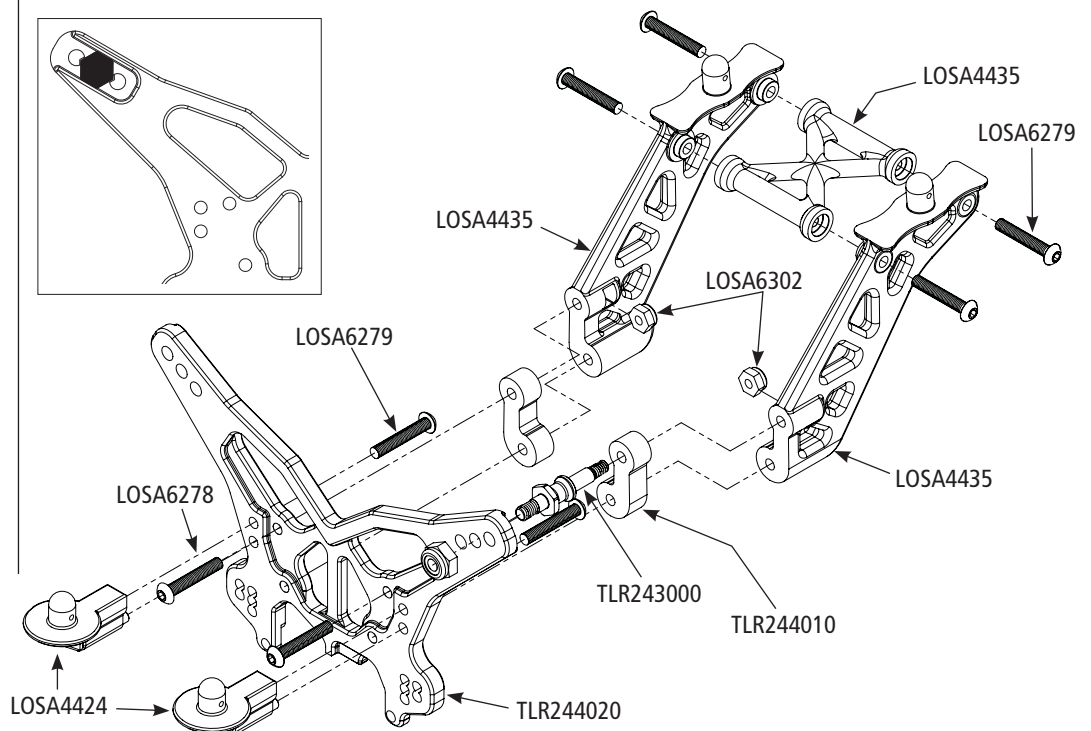
LOSA6279 x 8
 5-40 x 3/4"



LOSA6311 x 2
 8-32 x 11/32"



LOSA6302 x 2
 5-40 x 1/4"



D-9

EN Rear Shock Tower Installation
DE Einbau der Stoßdämpferbrücke hinten
FR Installation du support d'amortisseurs arrière
IT Installazione supporto ammortizzatori poster.



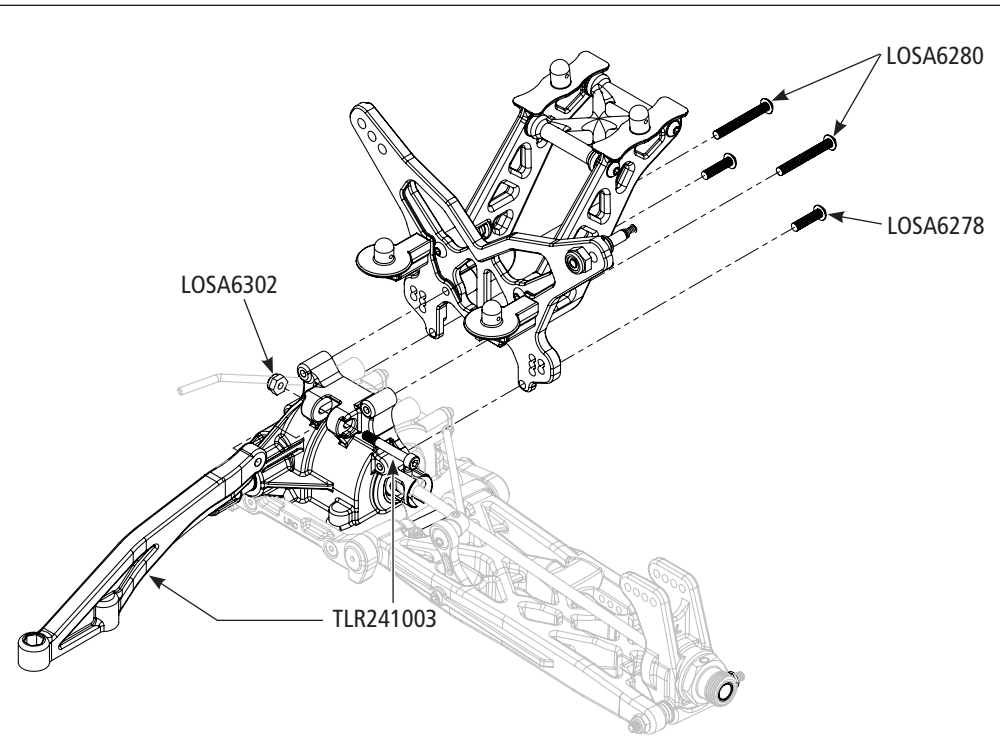
LOSA6302 x 1
L 5-40 x 1/4"



LOSA6278 x 2
5-40 x 1/2"



LOSA6280 x 2
5-40 x 1"



D-10A

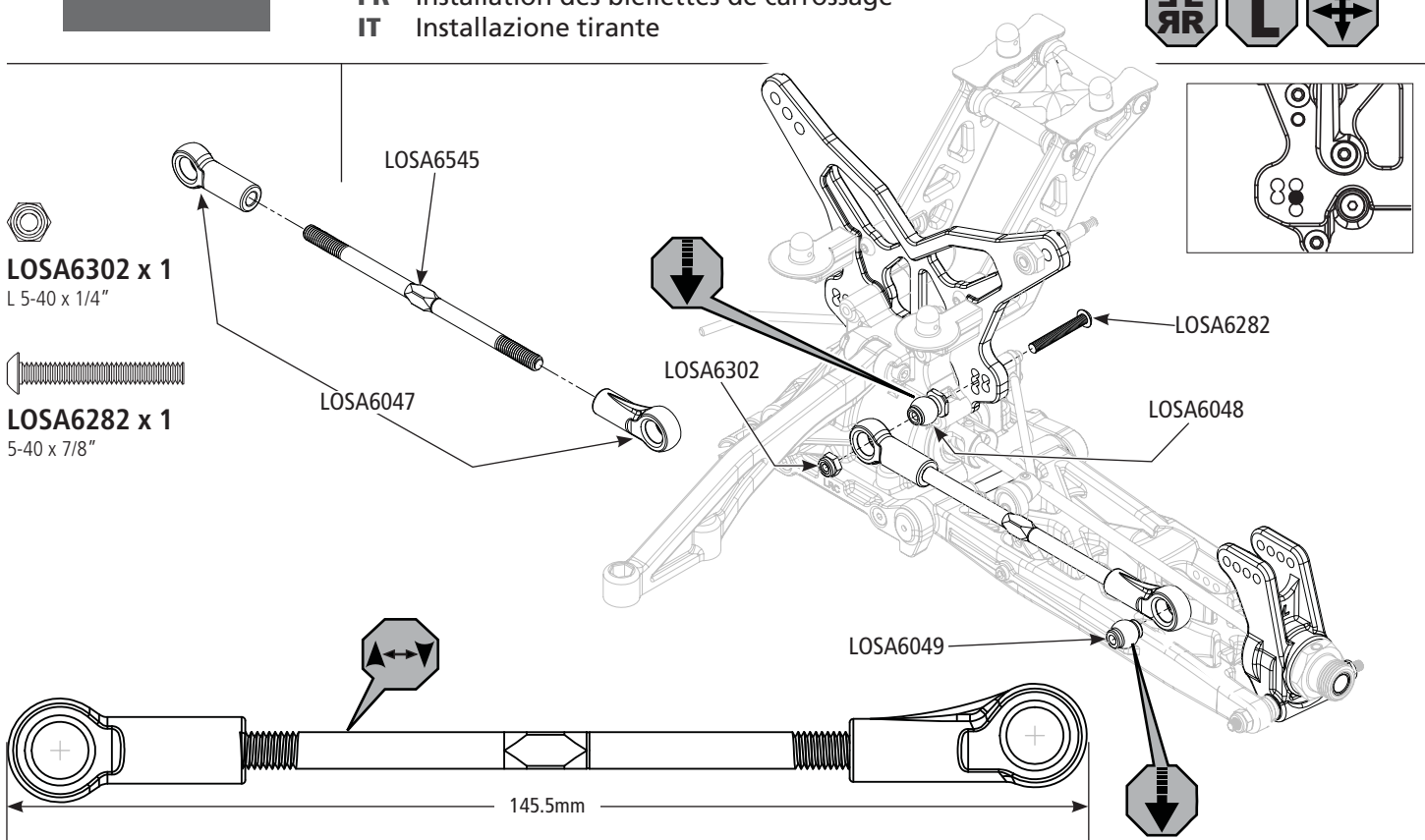
EN Tie Rod Installation
DE Einbau der Spurstange
FR Installation des biellettes de carrossage
IT Installazione tirante



LOSA6302 x 1
L 5-40 x 1/4"



LOSA6282 x 1
5-40 x 7/8"



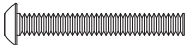
D-10B

EN Tie Rod Installation
DE Einbau der Spurstange
FR Installation des biellettes de carrossage
IT Installazione tirante



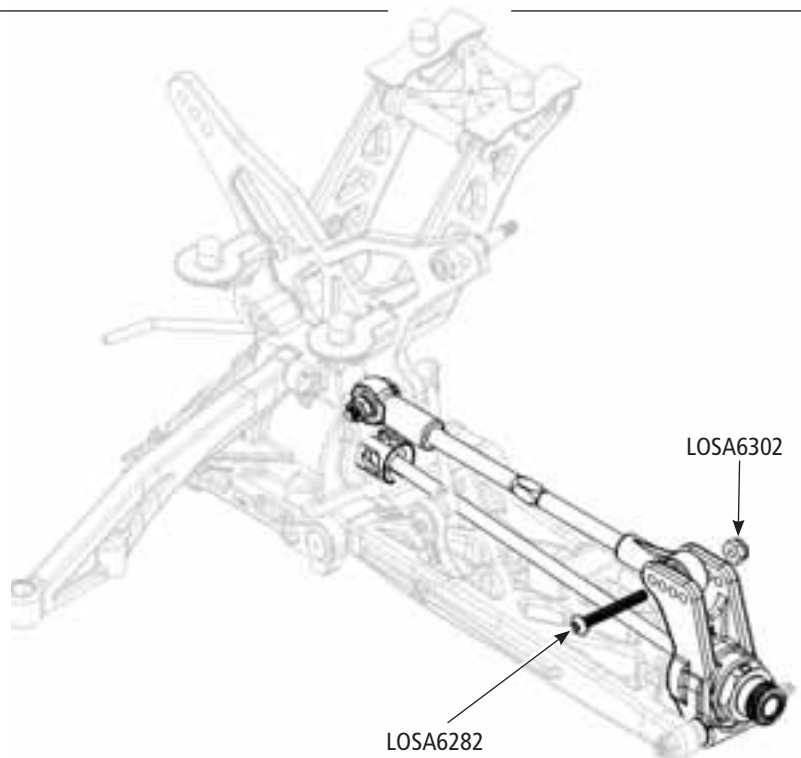
LOSA6302 x 1

L 5-40 x 1/4"



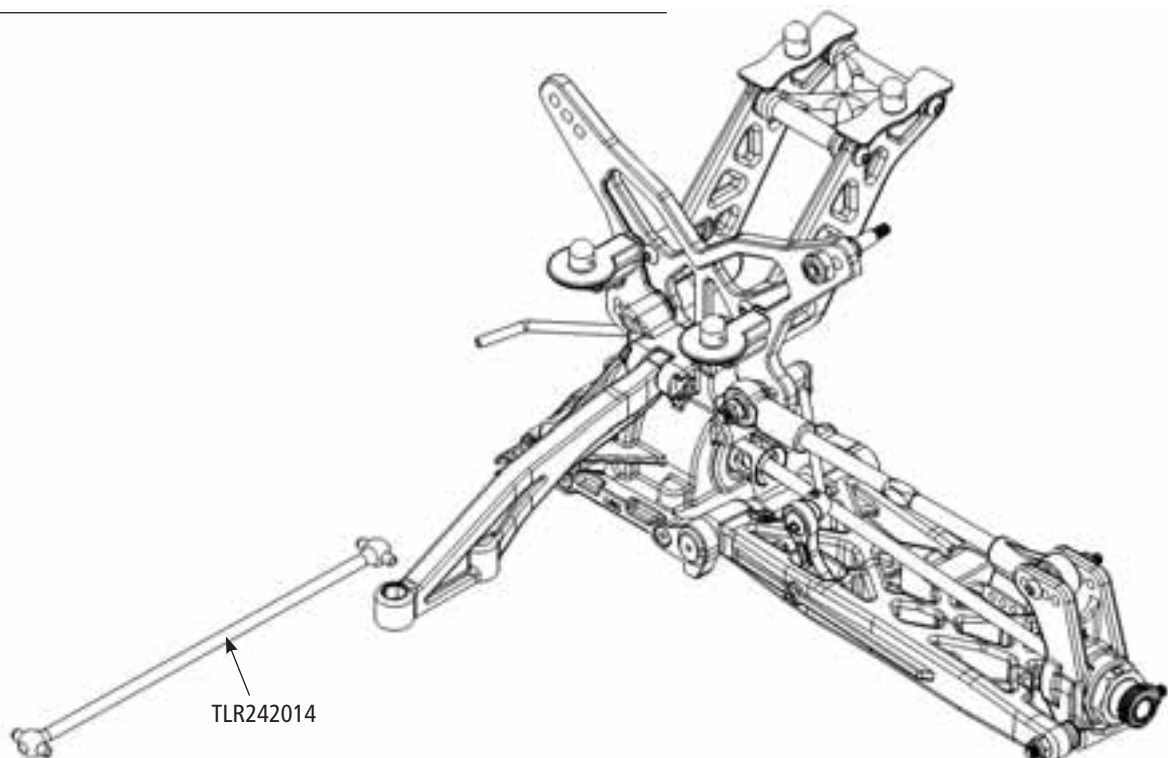
LOSA6282 x 1

5-40 x 7/8"



D-11

EN Rear Center Dogbone Assembly
DE Zusammenbau hintere Achswelle
FR Installation du cardan central arrière
IT Assemblaggio giunto cardanico



D-12

EN Rear Clip Assembly
DE Zusammenbau der Hinterachse
FR Installation du train arrière
IT Assemblaggio clip posteriore



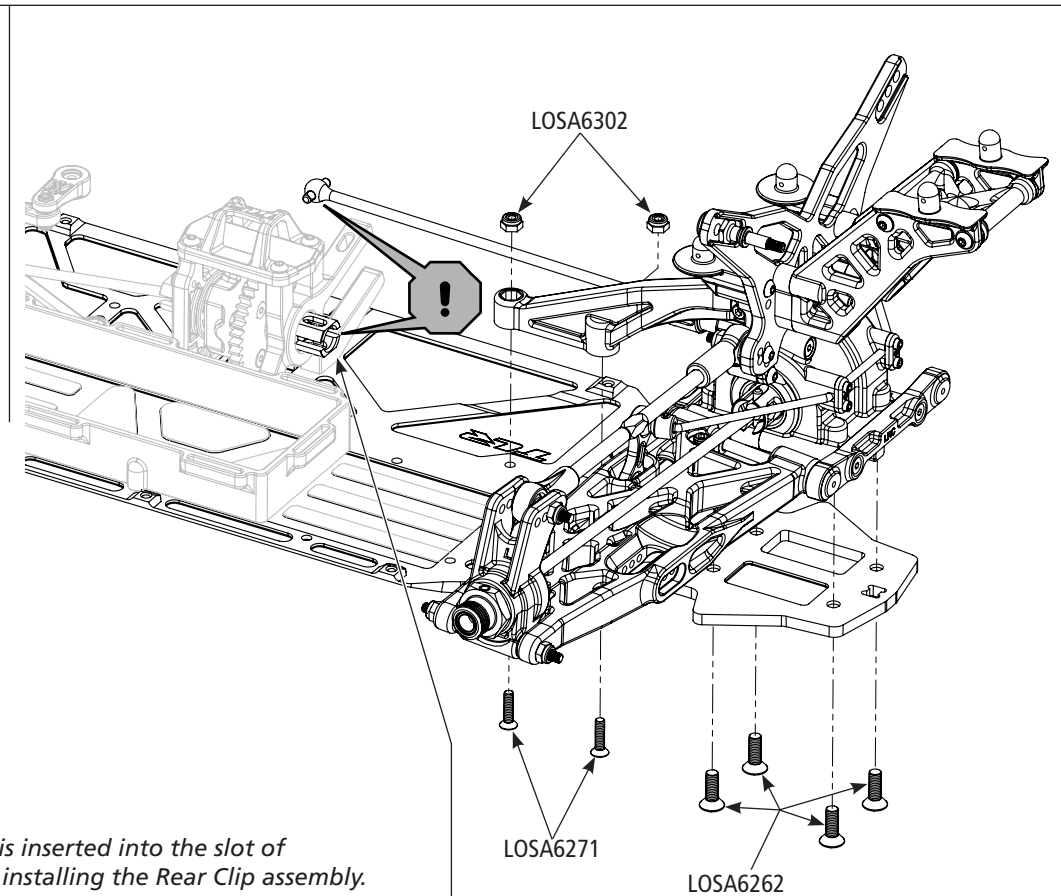
LOSA6262 x 4
8-32 x 1/2"



LOSA6271 x 2
5-40 x 1/2"



LOSA6302 x 2
L 5-40 x 1/4"



EN Ensure that the dogbone is inserted into the slot of the center outdrive while installing the Rear Clip assembly.

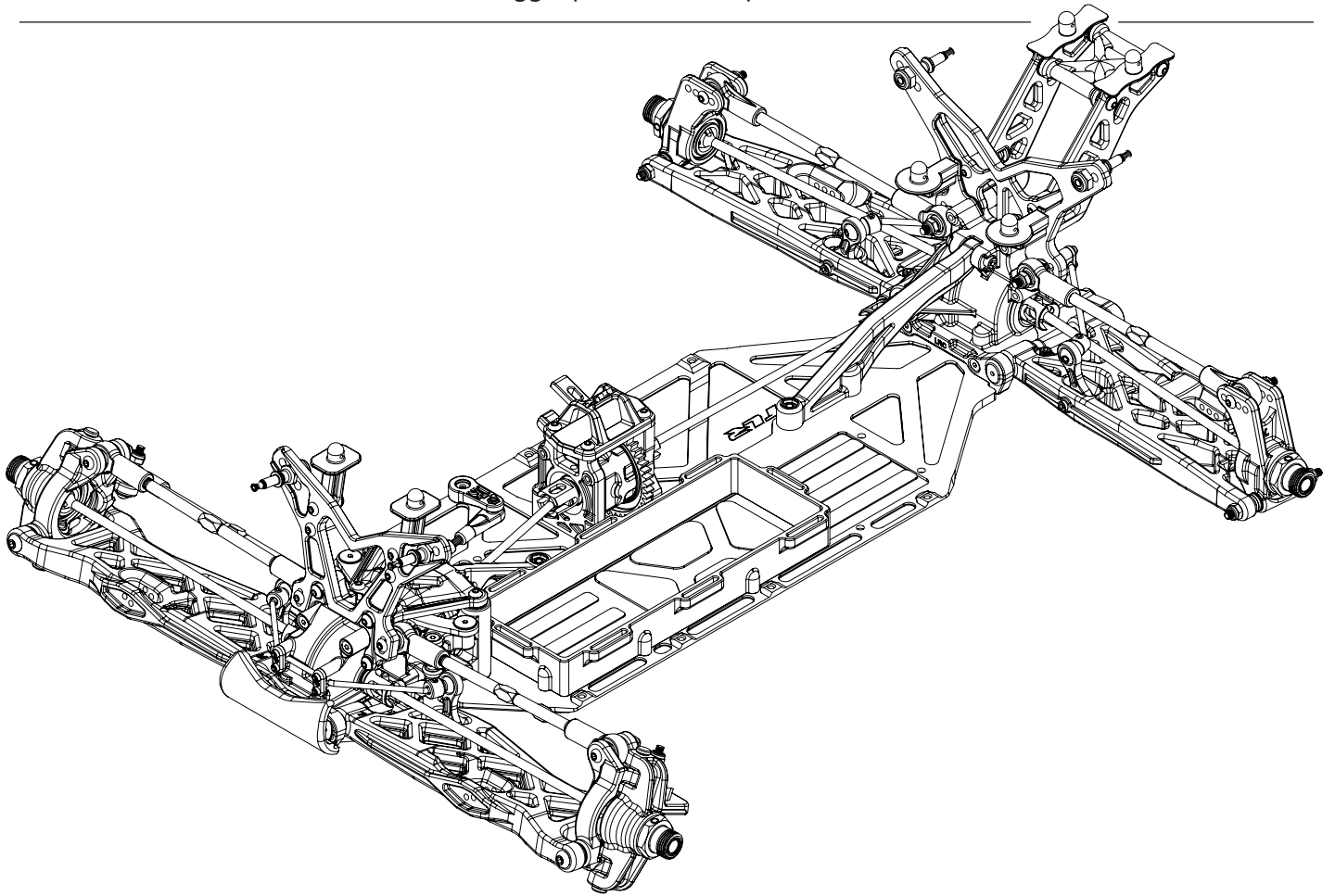
DE Bitte stellen Sie sicher, dass die Achswelle in die Zentralknochenaufnahme eingesetzt ist, wenn Sie die Zentraldifferenzial-Baugruppe einbauen.

FR Contrôlez que l'extrémité du cardan est correctement insérée dans la noix de sortie du différentiel central quand vous installez le train arrière sur le châssis.

IT Accertarsi che il giunto cardanico sia inserito nella sede del trascinatore centrale quando si installa il gruppo clip posteriore.

D-13

EN Completed Rear Assembly
DE Abgeschlossener Heckzusammenbau
FR Train arrière installé
IT Assemblaggio posteriore completato



1. Clean the 2-56 x 1/4" Button Head Screw and apply TLR-LOK adhesive to the threads.
2. Install the larger shock piston washer on each shock shaft before the piston is installed, then install the Shock Piston on the front shock shaft and the shock piston on the rear shock shaft. After installing the pistons, install the smaller of the two washers on top of the piston. Then install the 2-56 x 1/4" Button Screw into the Shock Shaft with a .050" Allen Wrench.
3. Place a drop of Shock Oil into the bottom of the Shock Body to lubricate the Shock Seals.
4. Thread the Shock Shaft into the Shock End using pliers. Use caution when threading the Shock Ends onto the Shafts. Avoid gouging or scratching the Shock Shaft while gripping the Shock Shaft with pliers by placing the edge of a towel over the shaft, then gripping the portion of the shaft covered by the towel. This method will work very well to protect the Shock Shafts from damage.
5. Ensure the Shaft is fully extended when filling the shock.
6. Fill the Front Shock Body with 37.5 wt Shock Oil and the Rear Shock Body with 37.5 wt until the oil is to the top of the body.
7. "Work" the Shock Shaft up and down 8 times. This will release the air bubbles trapped beneath the piston. Place the filled shock, in the upright position,

- off to the side for a few minutes until the air bubbles escape from the oil.
8. Once all the air bubbles are out of the oil, gently place the Shock Bladder onto the shock as shown. Some oil should "bleed" from the shock.
9. Screw the Shock Cap onto the Body until some resistance is felt.
10. Slowly push the Shock Shaft up. This will bleed excess oil from the shock.
11. Tighten the cap all the way down using the shock tools included in your vehicle.
12. Move the Shock Shaft up and down. The shaft should be easy to push up into the body of the shock. If increased pressure is felt towards the top, there is too much oil in the shock. Loosen the Shock Cap and "bleed" the shock as done previously.
13. Make sure each pair (front/rear) Shocks have the same rebound and compression. This is checked by holding one shock in each hand horizontally and pushing them together by the Shock End. Watch carefully to ensure that both compress evenly. Now release both shocks and again watch carefully as they should rebound the same.
14. Install the Shock Adjustment Nut O-ring into the Shock Adjustment Nut before installing the Nut onto the Shock Body.

1. Reinigen Sie die 2-56 x 1/4" Inbusschraube und geben TLR-LOK auf das Gewinde.
2. Setzen Sie die größere Unterlegscheibe vor der Montage des Kolbens auf die Kolbenstange. Montieren Sie dann den Kolben an der Vorderseite (Oberseite) der Kolbenstange. Setzen Sie danach die kleinere der beiden Unterlegscheiben auf die Oberseite des Kolbens. Schrauben Sie dann die 2-56 x 1/4 Inbusschraube mit einem .050 Inbusschlüssel fest.
3. Geben Sie einen Tropfen Stoßdämpferöl unten in das Dämpfergehäuse um die Dämpferdichtungen zu schmieren.
4. Drehen Sie mit einer Zange die Kugellendpfanne auf den Kolben. Achten Sie bitte dabei darauf mit der Zange die Kugellendpfanne nicht zu beschädigen. Wickeln Sie den Kolben dazu in ein Taschentuch und halten dieses beim drehen fest. Diese Methode schützt den Kolben sehr gut vor Kratzer und Beschädigungen.
5. Achten Sie darauf, dass der Kolben vollständig ausgefahren ist wenn Sie den Stoßdämpfer füllen.
6. Füllen Sie die vorderen Stoßdämpfergehäuse mit 37.5wt Öl und die hinteren mit 37.5wt Öl bis zur Oberkante auf.
7. Bewegen Sie den Kolben 8 Mal rauf und runter. Damit lösen Sie Luftblasen die sich am Kolben festgesetzt haben. Stellen Sie den gefüllten Stoßdämpfer aufrecht hin.

8. Sind alle Blasen aus dem Öl ausgetreten, setzen Sie vorsichtig die Volumenausgleichskappe auf. Dabei wird etwas Öl austreten.
9. Schrauben Sie die Stoßdämpferendkappe auf das Gehäuse bis sie etwas Widerstand spüren.
10. Bewegen Sie den Kolben vorsichtig nach oben. Das läßt überschüssiges Öl austreten.
11. Ziehen Sie die Stoßdämpferkappe mit dem Werkzeug aus dem Lieferumfang fest. Der Kolben sollte dabei in unterster Position sein.
12. Bewegen Sie den Kolben rauf und runter, der Kolben sollte sich leicht bewegen. Sollte der Kolben sehr schwer nach oben gehen befindet sich zuviel Öl im Stoßdämpfer. Lösen Sie dann die Stoßdämpferkappe und lassen etwas Öl austreten wie vorher schon getan.
13. Stellen Sie bitte sicher, dass jedes Paar den gleichen Widerstand / Kompression hat. Dieses können Sie einfach überprüfen in dem Sie je einen Stoßdämpfer in die Hand nehmen und beide Kolben gleichzeitig herunterdrücken. Achten Sie darauf ob beide Kolben die gleiche Kompression benötigen und die gleiche Zeit um wieder auszufahren.
14. Setzen Sie den O-Ring in die Einstellmutter ein bevor Sie diese auf das Dämpfergehäuse aufdrehen.


1. Nettoyez la vis BTR 2-56 x 1/4" et appliquez du frein filet TLR-LOK sur les filets.
2. Installez la rondelle la plus large sur chaque tige d'amortisseur avant d'installer le piston, puis installez les pistons de sur les tiges des amortisseurs avant et les pistons de sur les tiges des amortisseurs arrière. Après avoir installé les pistons, veuillez poser les rondelles dessus, puis serrez les vis à tête bombées 2-56 x 1/4" dans les tiges d'amortisseurs en utilisant une clé BTR 0.050".
3. Placez une goutte d'huile à amortisseur dans le bas du corps d'amortisseur pour lubrifier les joints.
4. Vissez les tiges d'amortisseur dans les chapes en utilisant une pince. Evitez de rayer ou de marquer les tiges d'amortisseurs quand vous les maintenez avec la pince. Placez un chiffon sur la tige et maintenez-la à cet endroit avec la pince, cette méthode permet de protéger les tiges.
5. Contrôlez que la tige est sortie au maximum quand vous remplissez les amortisseurs.
6. Remplissez les corps des amortisseurs avant avec de l'huile 37.5wt et les arrières avec de l'huile 37.5wt, les corps doivent être remplis jusqu'en haut.
7. Faites coulisser 8 fois les tiges de haut en bas. Cela permet d'évacuer les bulles d'air coincées sous les pistons. Laissez reposer les amortisseurs en position verticale jusqu'à ce que toutes les bulles d'air se soient échappées de l'huile.

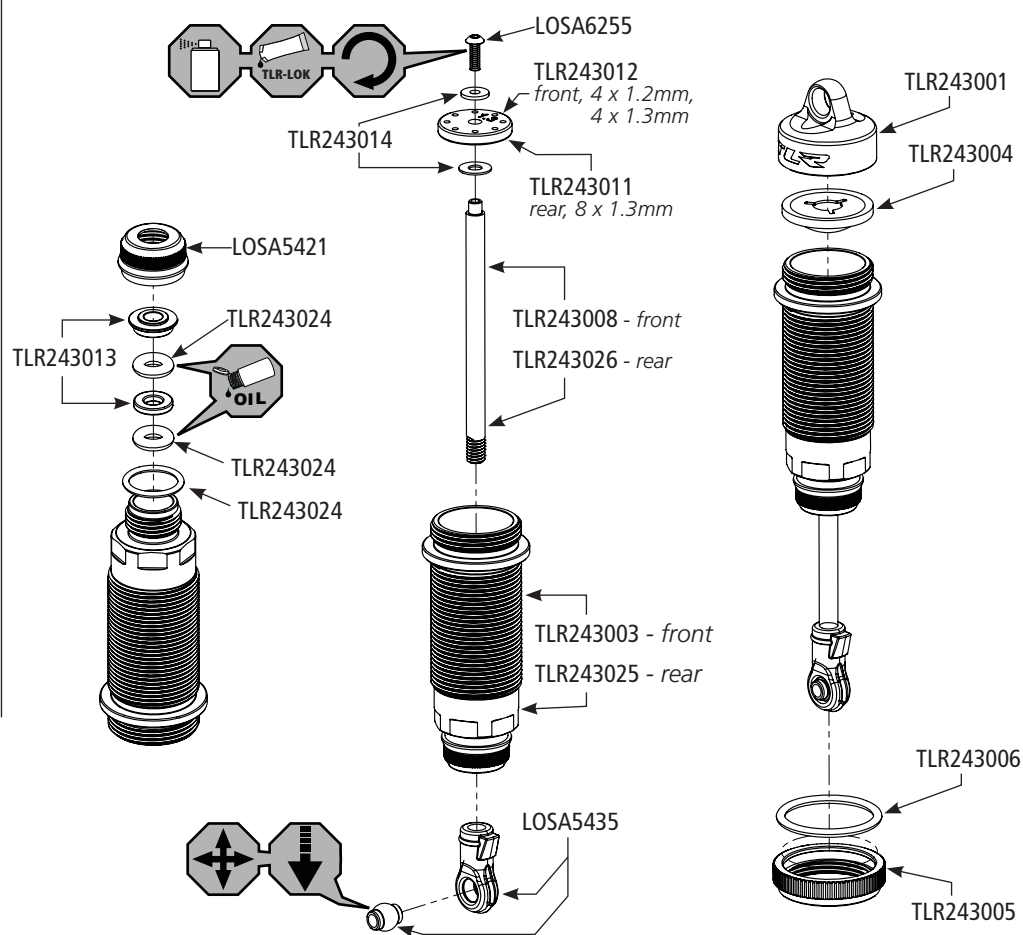
8. Une fois que les bulles sont évacuées, placez les membranes comme sur l'illustration. Une petite quantité d'huile va s'échapper de l'amortisseur.
9. Vissez les bouchons sur les amortisseurs jusqu'à sentir de la résistance.
10. Rentrez lentement la tige dans l'amortisseur pour évacuer l'excès d'huile.
11. Serrez les bouchons d'amortisseurs avec les outils fournis.
12. Déplacez la tige de haut en bas. La tige doit rentrer facilement dans l'amortisseur. Si la pression augmente quand vous poussez la tige, cela signifie qu'il y a trop d'huile dans l'amortisseur. Desserrez le bouchon et purgez-le comme précédemment.
13. Contrôlez que chaque paire d'amortisseurs (avant/arrière) ont le même rebond et la même compression. Cela se vérifie en tenant horizontalement un amortisseur dans chaque main et en les appuyant l'un contre l'autre par leurs chapes. Contrôlez qu'ils se compressent de la même façon. Maintenant relâchez la pression et contrôlez que le rebond est identique entre les deux amortisseurs.
14. Installez le joint torique dans les bagues de réglage des amortisseurs avant de les visser sur les corps des amortisseurs.

1. Pulire la vite a testa tonda 2-56 x 1/4 e applicare adesivo TLR-LOK sul filetto.
2. Inserire la rondella più grande del pistone ammortizzatore su ogni albero prima di montare il pistone, poi installare il pistone da sull'albero dell'ammortizzatore anteriore e quello da sull'albero dell'ammortizzatore posteriore. Dopo aver installato i pistoni, inserire la più piccola delle due rondelle sulla parte alta del pistone. Poi installare la vite con testa tonda da 2-56 x 1/4" nell'albero dell'ammortizzatore con una chiave Allen da 0,050".
3. Mettere una goccia di olio per ammortizzatori nella parte inferiore del corpo ammortizzatore per lubrificare le guarnizioni.
4. Avvitare con cura l'alberino ammortizzatore nel terminale usando delle pinze. Evitare di graffiare o danneggiare l'albero ammortizzatore mettendo uno straccio nel punto in cui lo si prende con la pinza. In questo modo si evita di danneggiare l'alberino.
5. Quando si riempie l'ammortizzatore accertarsi che l'albero sia completamente estratto.
6. Riempire il corpo dell'ammortizzatore fino all'orlo con olio apposito, quello anteriore con olio 37.5wt e quello posteriore con 37.5wt.
7. Mandare avanti-indietro l'albero dell'ammortizzatore per 8 volte. Questo serve per liberare le bolle d'aria intrappolate sotto al pistone. Posizionare l'ammortizzatore pieno in verticale per qualche minuto, per dar modo alle bolle d'aria di uscire dall'olio.
8. Quando tutte le bolle d'aria sono uscite dall'olio, inserire delicatamente la vescica dentro all'ammortizzatore come illustrato. Un po' di olio spurgherà dall'ammortizzatore.
9. Avvitare il tappo dell'ammortizzatore sul corpo finché non si nota una certa resistenza.
10. Spingere in su lentamente l'albero dell'ammortizzatore; questo farà uscire dall'ammortizzatore l'olio in eccesso.
11. Stringere il tappo completamente in basso usando l'apposito attrezzo fornito nel kit.
12. Muovere in su e in giù l'albero dell'ammortizzatore. Dovrebbe essere facile spingere l'albero all'interno dell'ammortizzatore. Se si nota un aumento di pressione verso la parte alta, vuol dire che c'è troppo olio all'interno dell'ammortizzatore. Allentare il tappo per far trafilare l'olio in eccesso, come già fatto prima.
13. Accertarsi che ogni paio di ammortizzatori (anteriore/posteriore) abbia lo stesso rimbalzo e la stessa compressione. Questo si può verificare tenendo un ammortizzatore in orizzontale per ogni mano e spingendoli insieme da una estremità. Bisogna verificare attentamente che entrambi abbiano la stessa pressione. Ora rilasciare entrambi gli ammortizzatori verificando di nuovo che abbiano la stessa forza di rilascio.
14. Installare l'o-ring di regolazione nel dado, prima di installare il dado sul corpo dell'ammortizzatore.

 **LOSA6255 x 1**
2-56 x 1/4"

 **TLR243014 x 1**
3 x 7 x 0.40mm

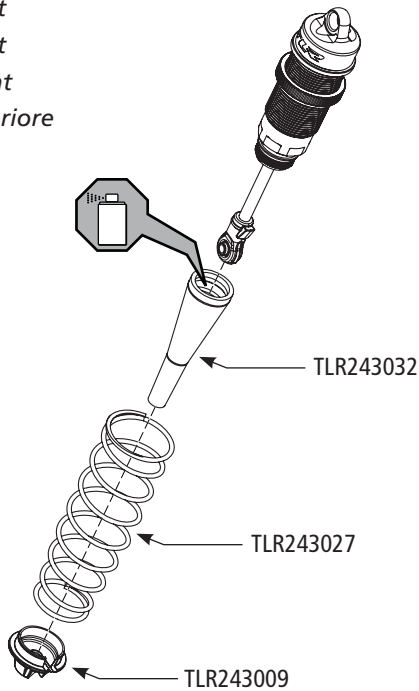
 **TLR243024 x 2**
O-Ring, Seal



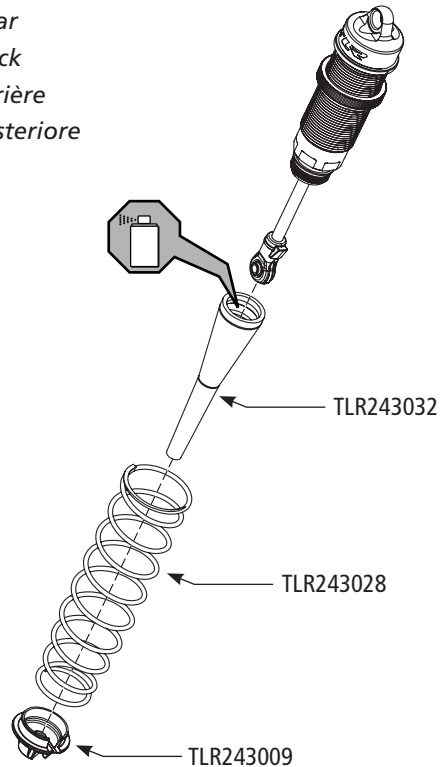
E-2

EN Shock Boot and Assembly
DE Zusammenbau von Stoßdämpfermanschette und Feder
FR Installation des chaussettes et des ressorts d'amortisseur
IT Preparazione e assemblaggio ammortizzatore

EN Front
DE Front
FR Avant
IT Anteriore



EN Rear
DE Heck
FR Arrière
IT Posteriore



E-3

EN Front Shock Installation
DE Einbau der Frontstoßdämpfer
FR Installation des amortisseurs avant
IT Installazione ammortizzatore anteriore



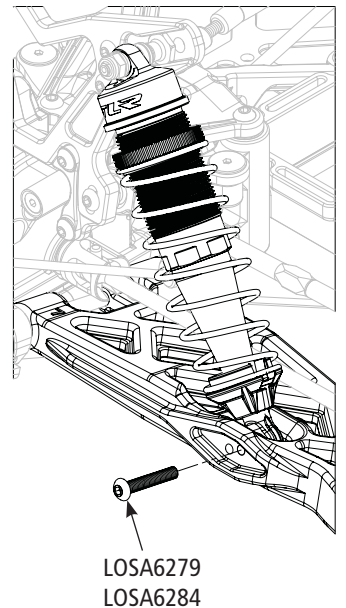
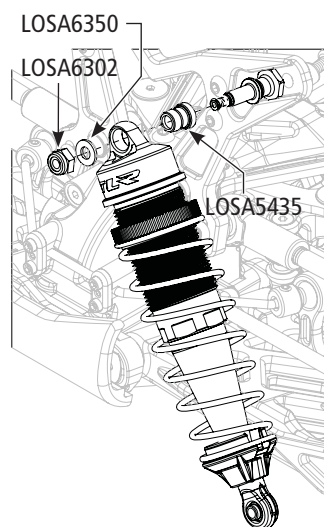

LOSA6350 x 1
 #4 washer


LOSA6302 x 1
 L 5-40 x 1/4"


LOSA6279 x 1
 5-40 x 3/4"


LOSA6284 x 1
 5-40 x 20mm Left Hand Screw

EN Use LOSA6284 on the right suspension arm. Use LOSA6279 on the left suspension arm.
DE Verwenden Sie LOSA6284 auf der rechten Aufhängung und LOSA6279 auf der linken Aufhängung.
FR Utilisez la vis LOSA6284 sur le triangle droit. Utilisez la vis LOSA6279 sur le triangle gauche.
IT Usare LOSA6284 sul braccio della sospensione destra. Usare LOSA6279 sul braccio della sospensione sinistra.



E-4

- EN** Rear Shock Installation
DE Einbau der Heckstoßdämpfer
FR Installation des amortisseurs arrière
IT Installazione ammortizzatore posteriore



LOSA6350 x 1
#4 washer



LOSA6302 x 1
L 5-40 x 1/4"



LOSA6279 x 1
5-40 x 3/4"



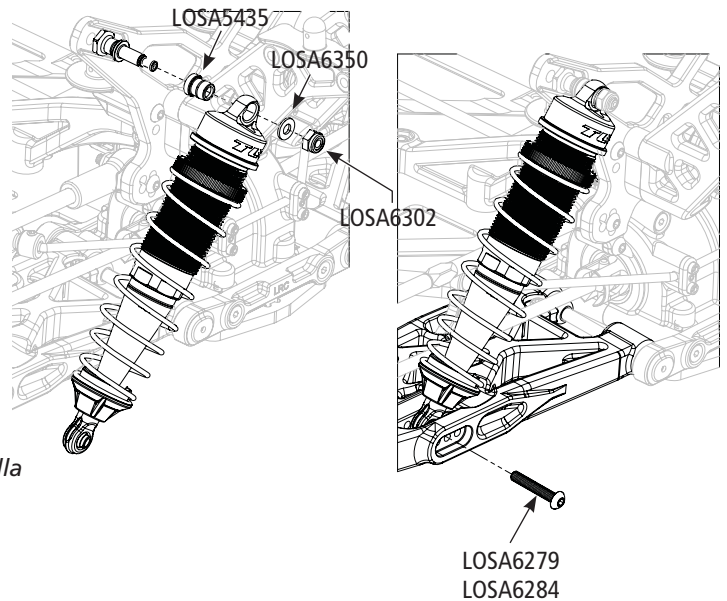
LOSA6284 x 1
5-40 x 20mm Left Hand Screw

EN Use LOSA6284 on the left suspension arm. Use LOSA6279 on the right suspension arm.

DE Verwenden Sie LOSA6279 auf der rechten Aufhängung und LOSA6284 auf der linken Aufhängung.

FR Utilisez la vis LOSA6284 sur le triangle gauche. Utilisez la vis LOSA6279 sur le triangle droit.

IT Usare LOSA6284 sul braccio della sospensione sinistra. Usare LOSA6279 sul braccio della sospensione destra.

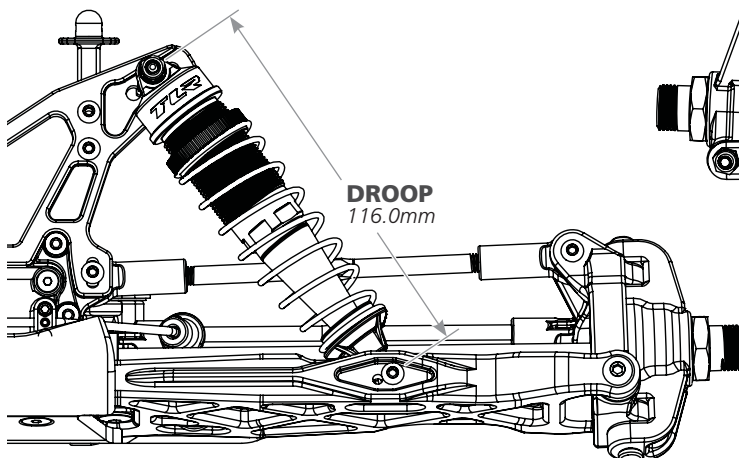


E-5

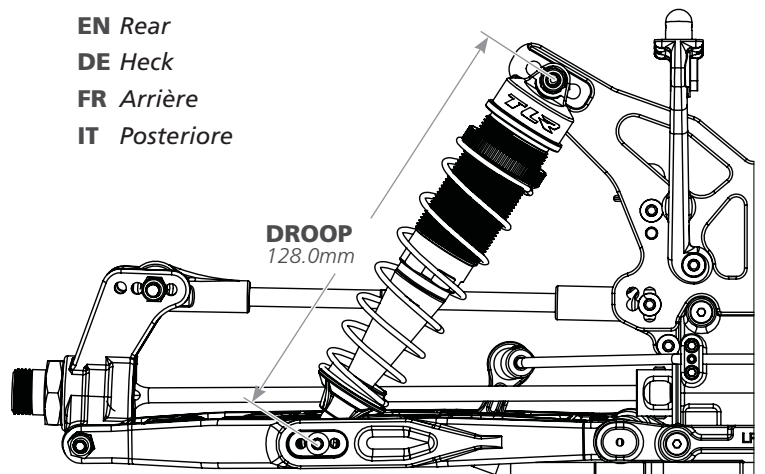
- EN** Droop Setting
DE Stoßdämpfereinstellung
FR Réglage du drop
IT Impostazione escursione



- EN** Front
DE Front
FR Avant
IT Anteriore

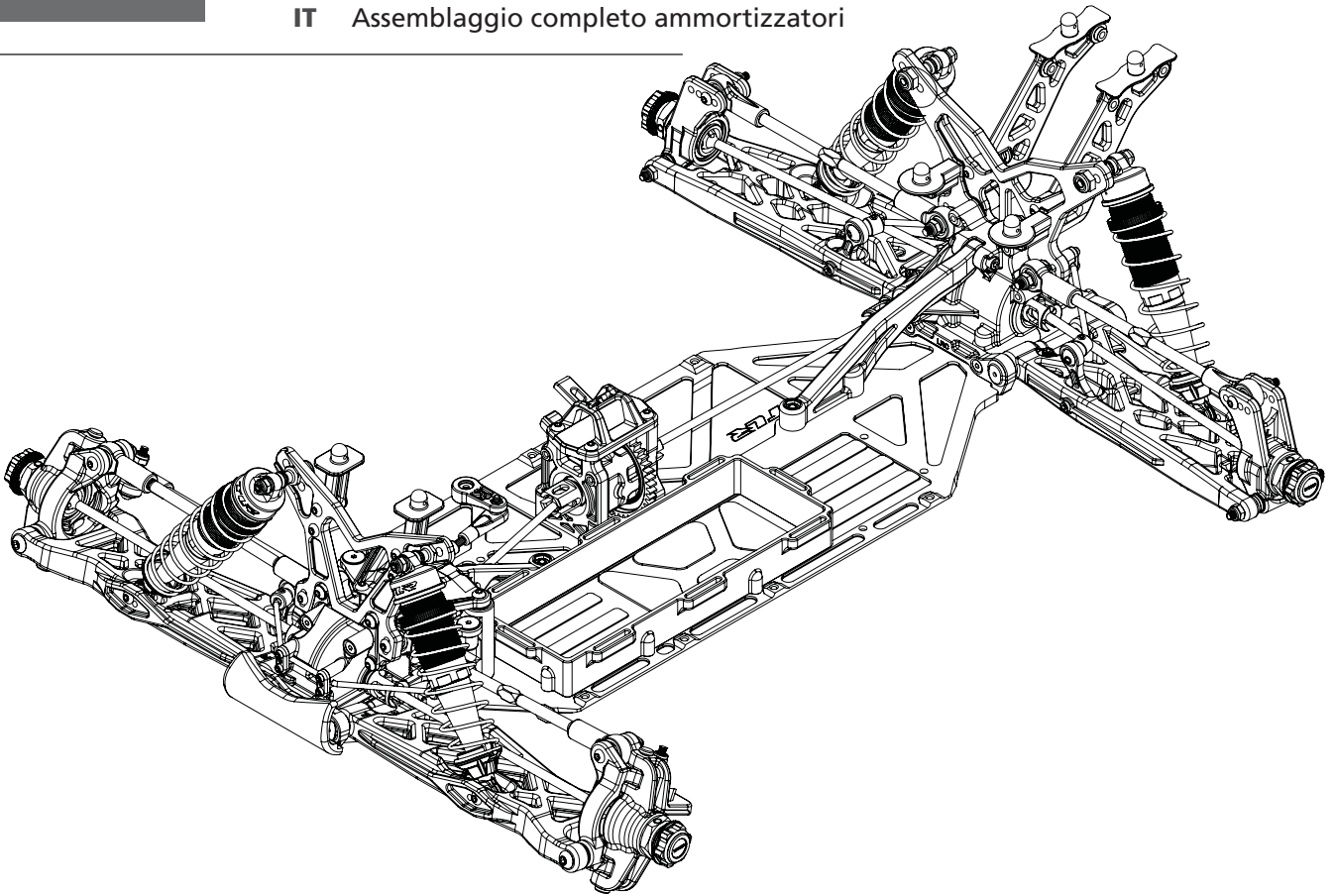


- EN** Rear
DE Heck
FR Arrière
IT Posteriore



E-6

EN Complete Shock Assembly
DE Vollständige Stoßdämpferbaugruppe
FR Amortisseurs installés
IT Assemblaggio completo ammortizzatori



F-1

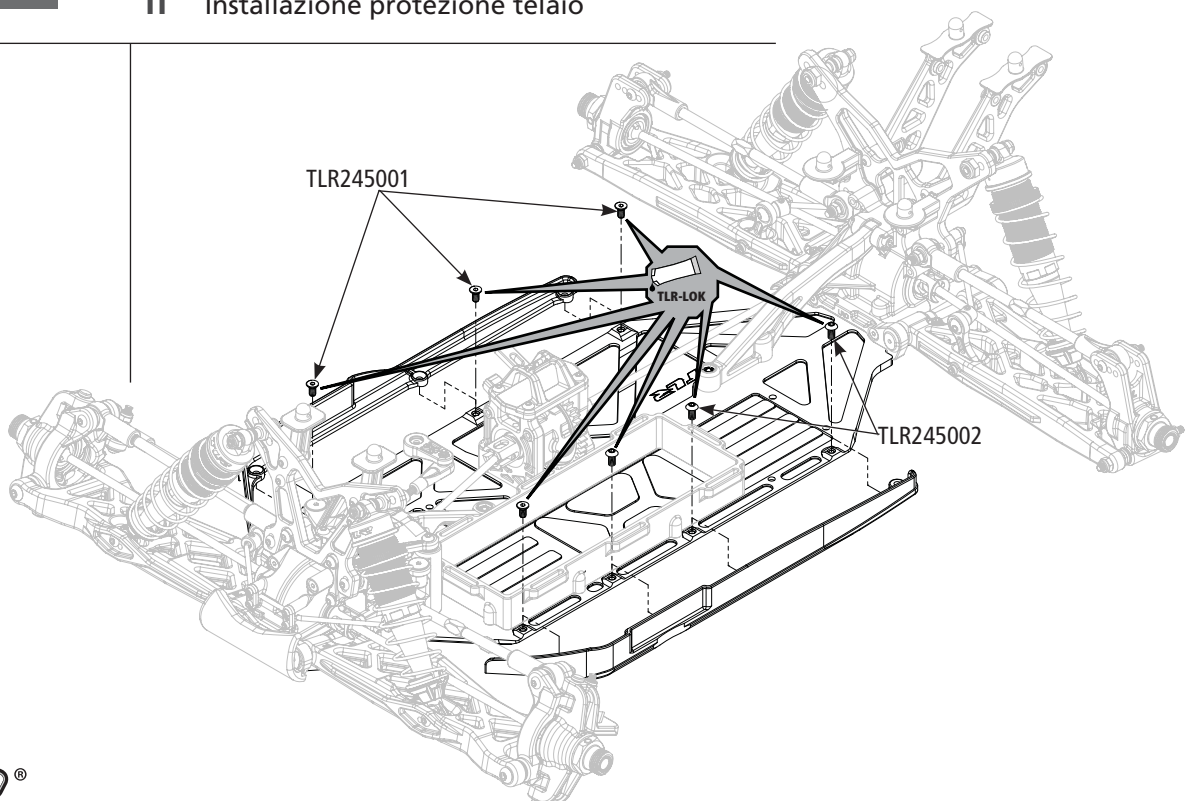
EN Chassis Guard Installation
DE Einbau des Chassis-Schutzes
FR Installation des bavettes de protection
IT Installazione protezione telaio



TLR245001 x 4
5-40 x 1/4"

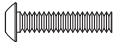


TLR245002 x 43
5-40 x 1/4"



F-2

EN Servo Installation
DE Servoeinbau
FR Installation des servos
IT Installazione servi



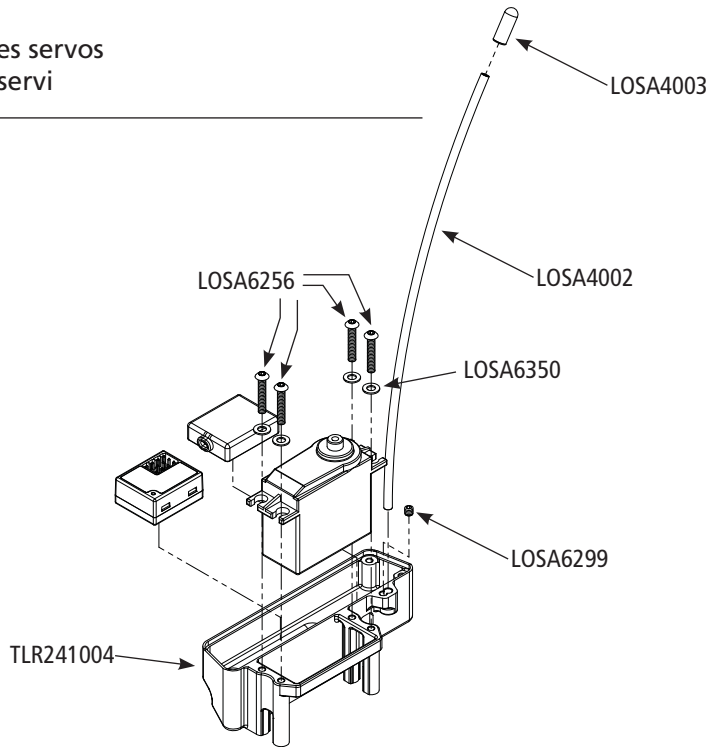
LOSA6256 x 4
 4-40 x 1/2"



LOSA6350 x 4
 #4 washer



LOSA6299 x 1
 5-40 x 1/8"

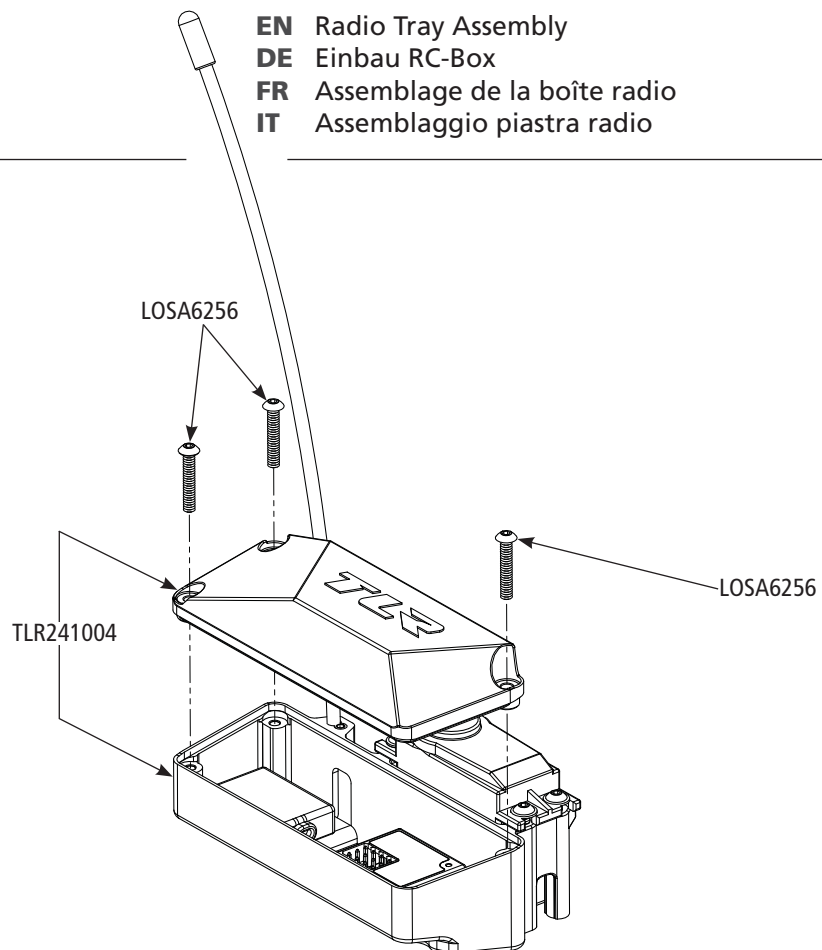


F-3

EN Radio Tray Assembly
DE Einbau RC-Box
FR Assemblage de la boîte radio
IT Assemblaggio piastra radio



LOSA6256 x 3
 4-40 x 1/2"



F-4

EN Optional Steering Servo/Receiver Installation
DE Optionales Lenkservo / Empfängereinbau
FR Support optionnel Récepteur/Servo
IT Servocomando sterzo optional/Installazione ricevitore



LOSA6256 x 4
4-40 x 1/2"



LOSA6350 x 4
#4 washer



LOSA6299 x 1
5-40 x 1/8"

LOSA4003

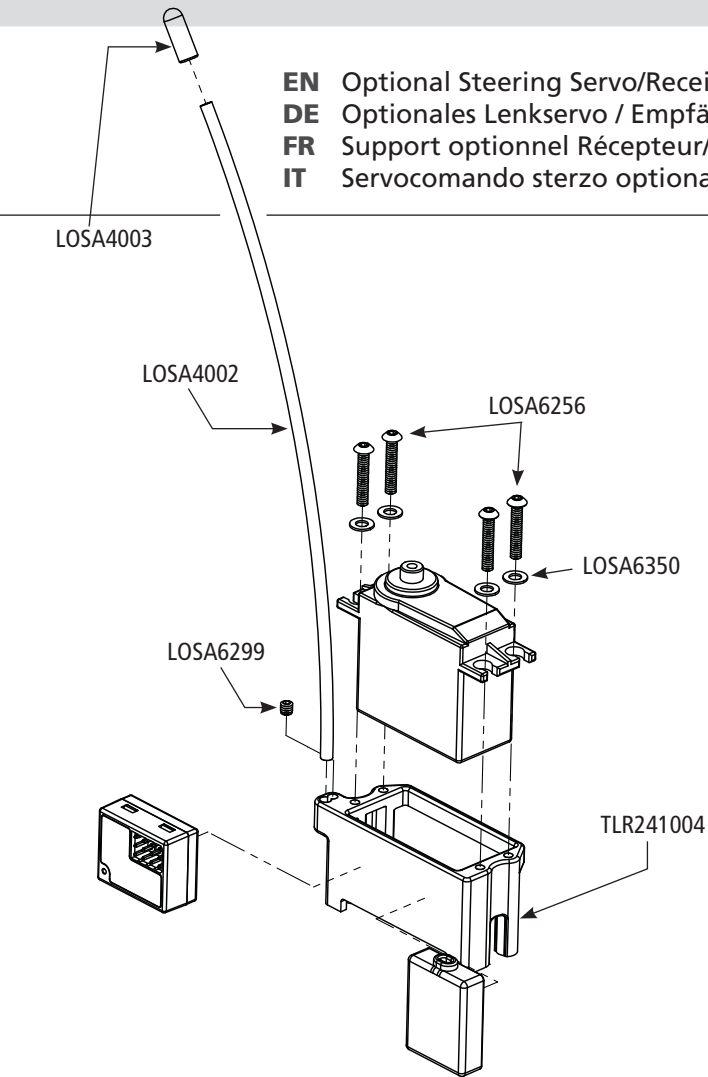
LOSA4002

LOSA6256

LOSA6350

LOSA6299

TLR241004

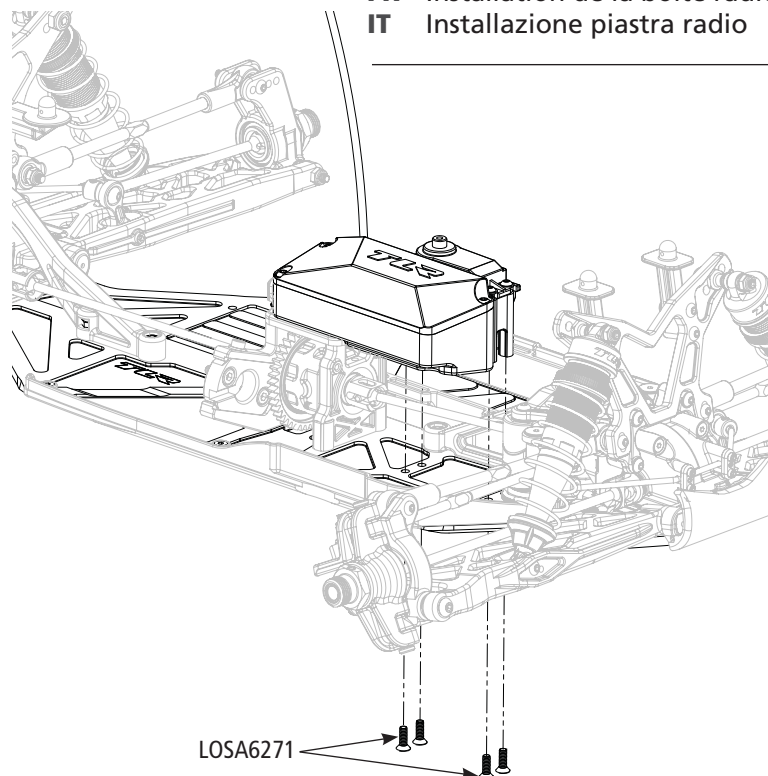


F-5

EN Radio Tray Installation
DE Einbau RC-Box
FR Installation de la boîte radio
IT Installazione piastra radio



LOSA6271 x 4
5-40 x 1/2"



LOSA6271

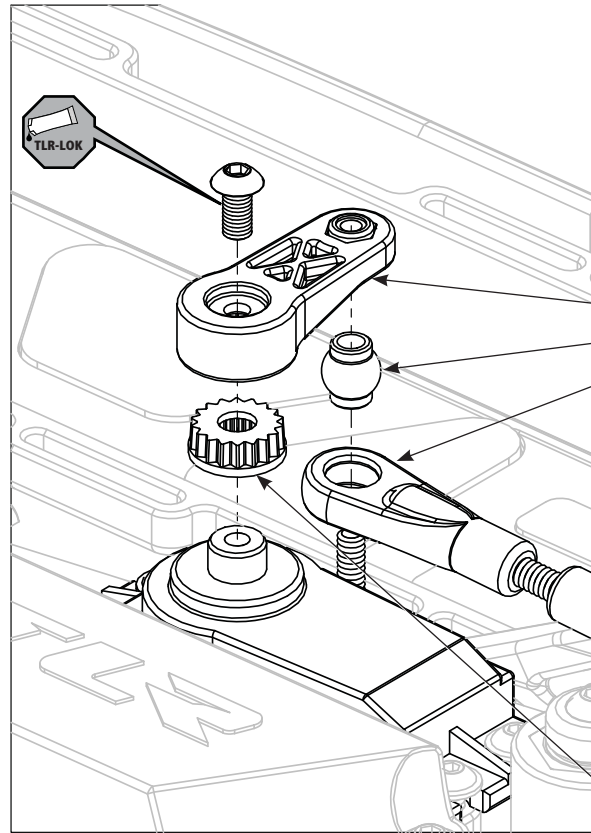
F-6

- EN** Servo Arm Installation
- DE** Montage Servohorn
- FR** Installation du palonnier de direction
- IT** Installazione braccetto servocomando



TLR5901 x 1
M3 x 6mm

- EN** Ensure the servo gear is centered before attaching the Servo Horns. This is best accomplished by connecting the servos to the radio system and setting the trim to center.
- DE** Bitte stellen Sie sicher, dass das Servo mit der Fernsteuerung zentriert ist bevor Sie das Servohorn aufsetzen.
- FR** Contrôlez que les servos sont bien au neutre avant d'installer les bras. La meilleure méthode pour le faire est d'alimenter les servos via la radio et d'avoir les trims au neutre.
- IT** Prima di attaccare le squadrette accertarsi che il servo sia centrato. Per fare questo conviene collegarlo al radiocomando e centrare il trim.

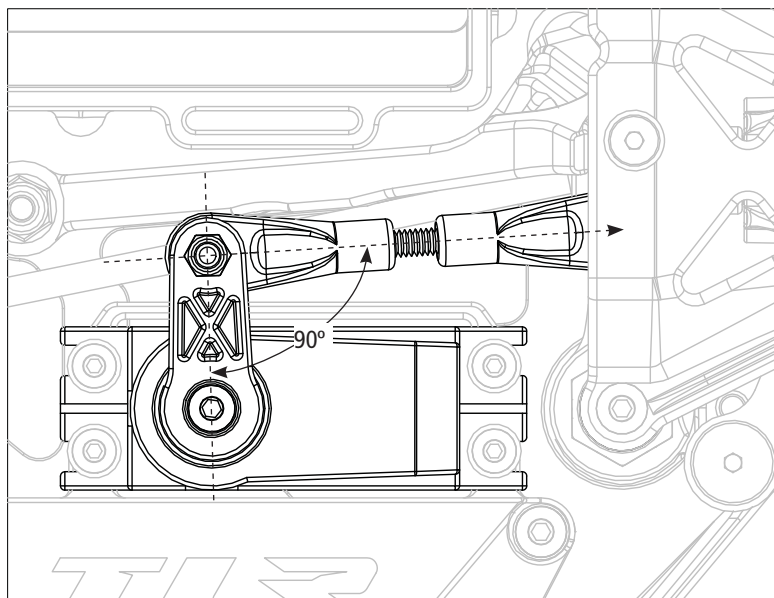


- EN** Assembled previously
- DE** Bereits montiert
- FR** Précédemment assemblé
- IT** Assemblata precedentemente

- LOSA99040 - 23S SPM/Air
- LOSA99041 - 23 JR
- LOSA99042 - 24 Hitec
- LOSA99043 - 25 Futaba

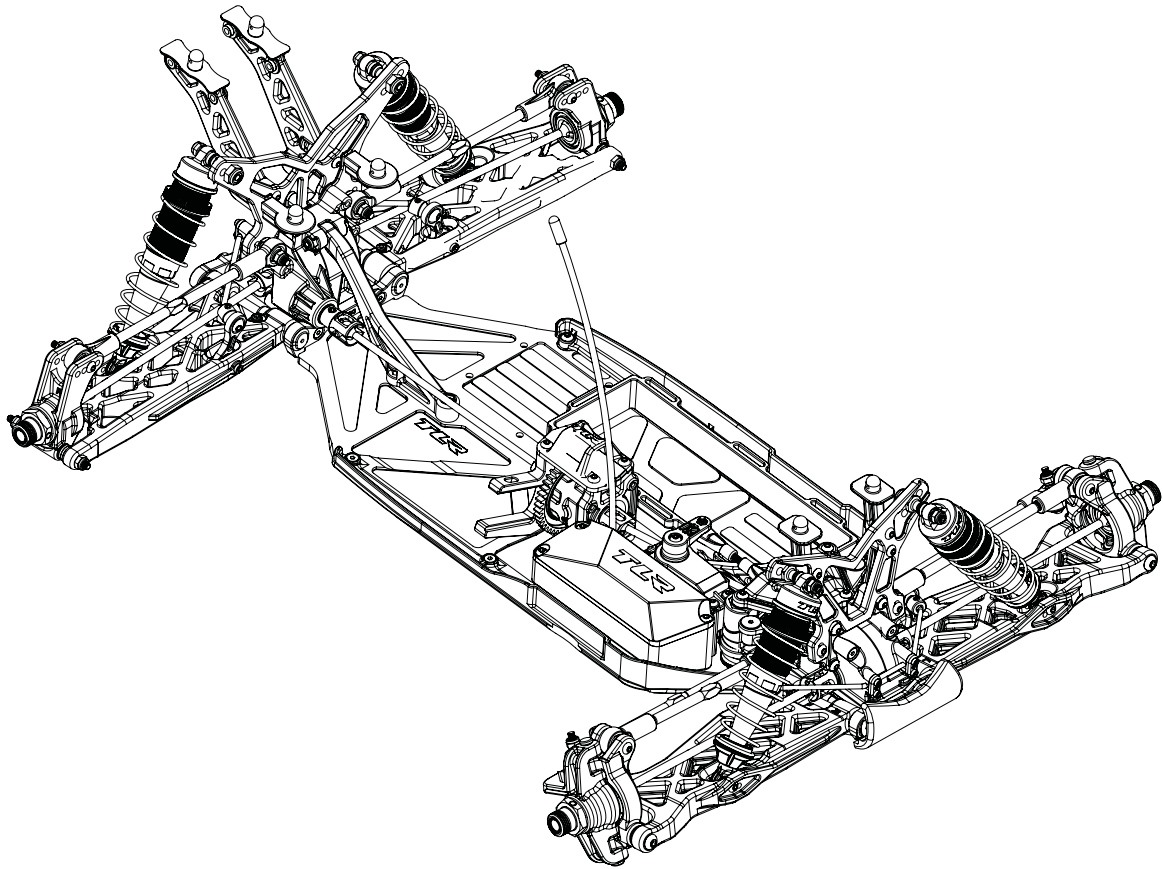
F-7

- EN** Servo Arm Installation
- DE** Einbau Servohorn
- FR** Installation des bras de servos
- IT** Installazione squadrette servi



F-8

EN Completed Radio Tray Installation
DE Vollständige Montage RC Box
FR Platine radio installée
IT Installazione completa supporto radio

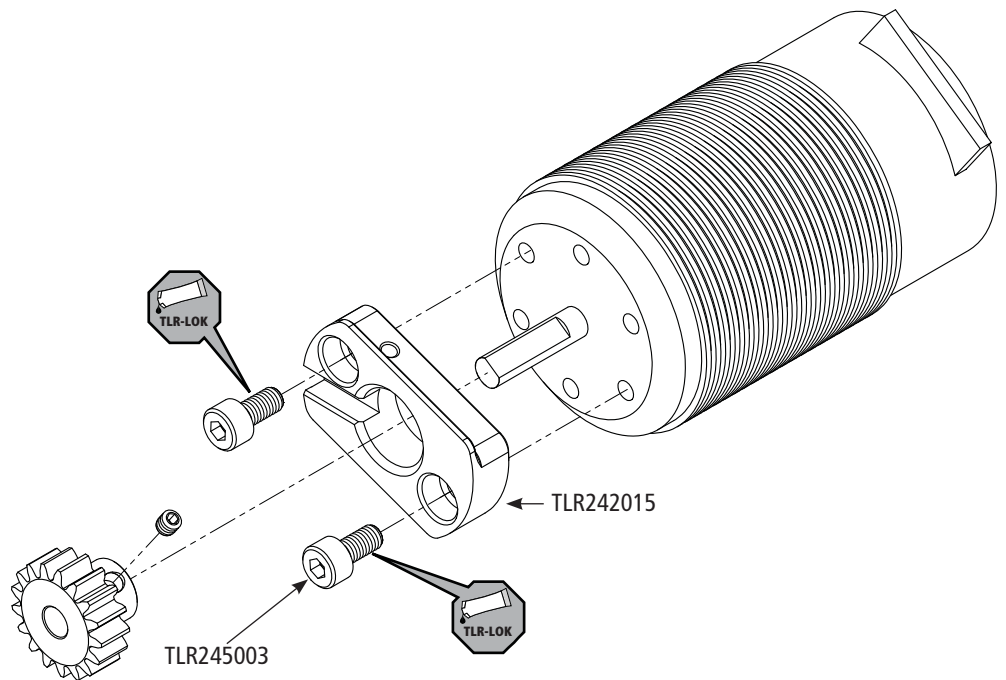


G-1

EN Motor Assembly
DE Motormontage
FR Assemblage moteur
IT Assemblaggio motore



TLR245003 x 2
M4 x 8



G-2

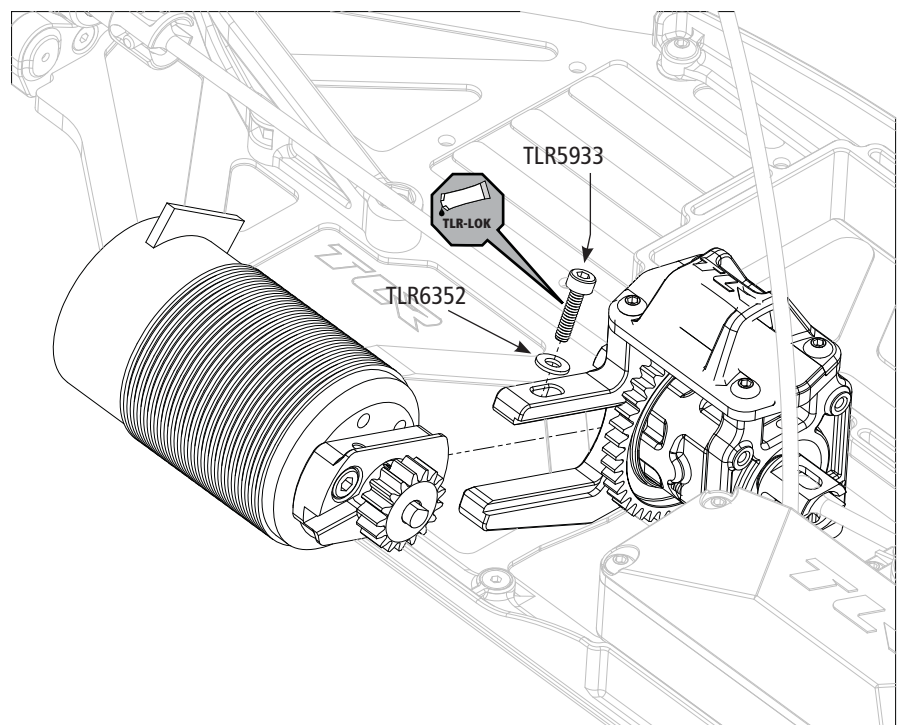
EN Motor Assembly Installation
DE Motoreinbau
FR Installation du moteur
IT Installazione gruppo motore



TLR5933 x 1
M3 x 12

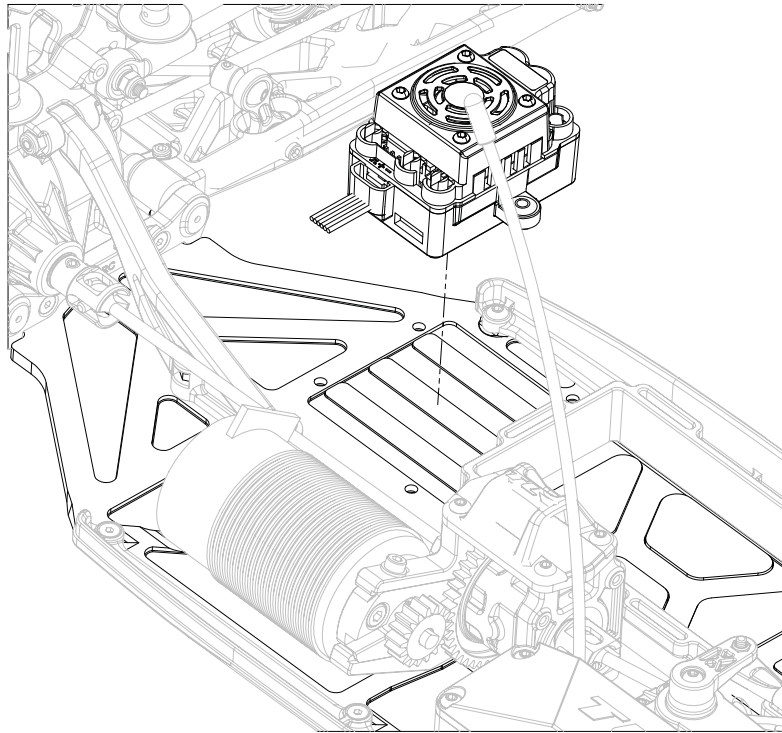


TLR6352 x 1
3.2 x 7 x 0.5mm



G-3

- EN** Speed Control Installation
- DE** Einbau des Reglers
- FR** Installation du contrôleur
- IT** Installazione controllo velocità



G-4

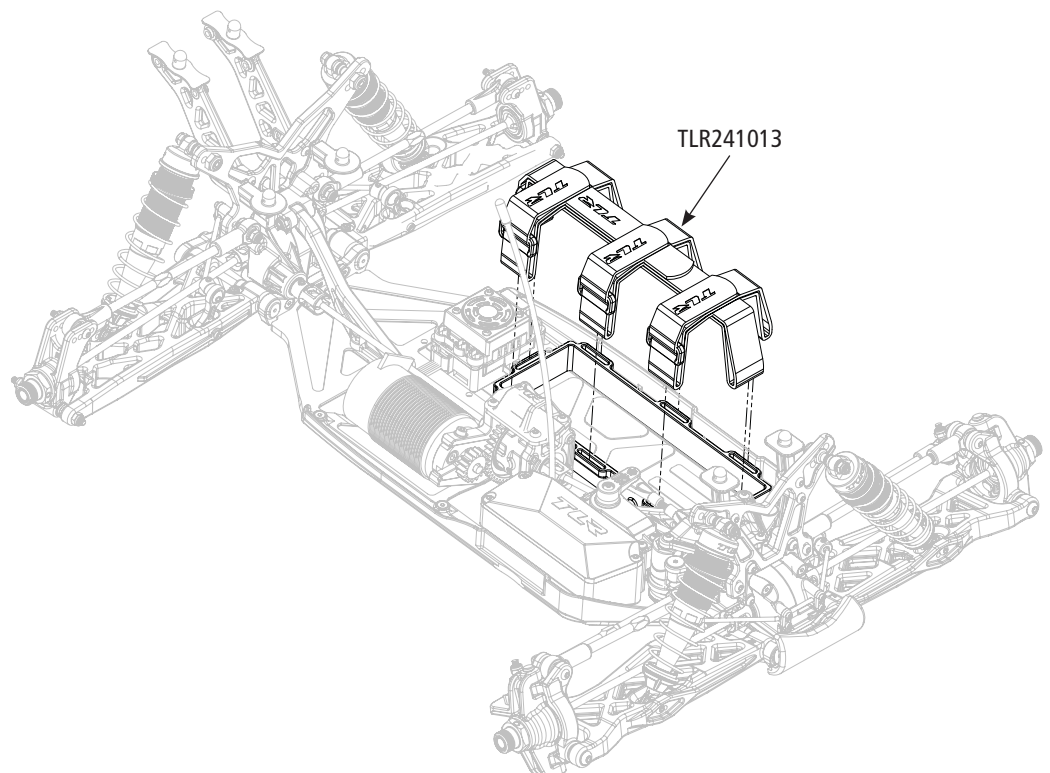
- EN** Battery Strap Installation
- DE** Montage der Akkuschlafen
- FR** Installation de sangles de batterie
- IT** Installazione fascia batteria

EN Temporarily remove the Battery Stay from the chassis to facilitate battery strap installation.

DE Entfernen Sie vorübergehend den Akkuhalter aus dem Chassis um die Akkuschlafen zu montieren.

FR Retirez temporairement le support de batterie du châssis pour faciliter l'installation des sangles.

IT Togliere momentaneamente il supporto batteria dal telaio per facilitare l'installazione della fascia fissa batteria.



H-1

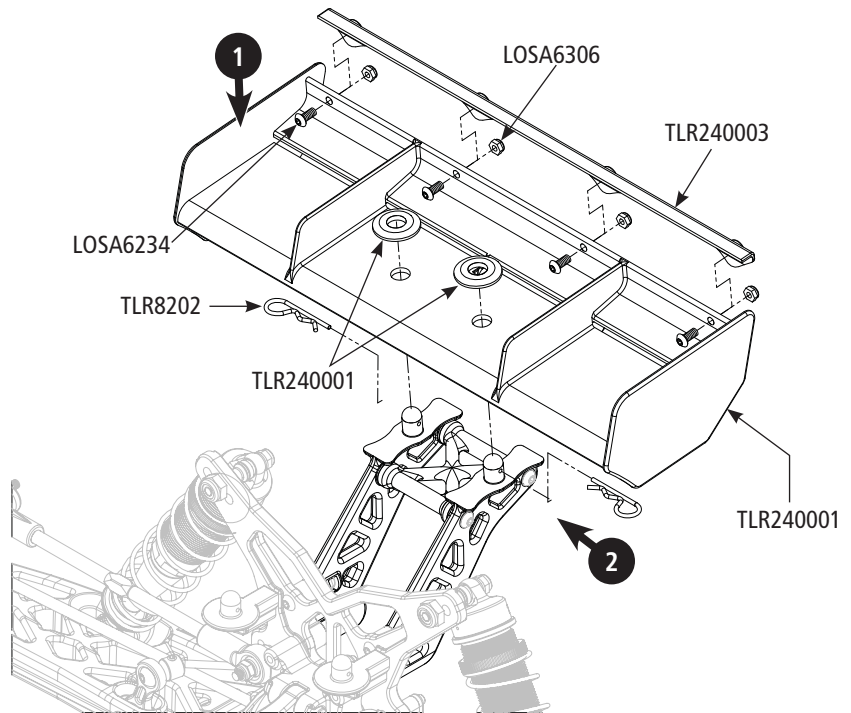
EN Wickerbill Assembly
DE Zusammenbau Wickerbill
FR Assemblage de l'aileron
IT Assemblaggio Wickerbill



LOSA6306 x 4
4-40 x 3/16" lock nut

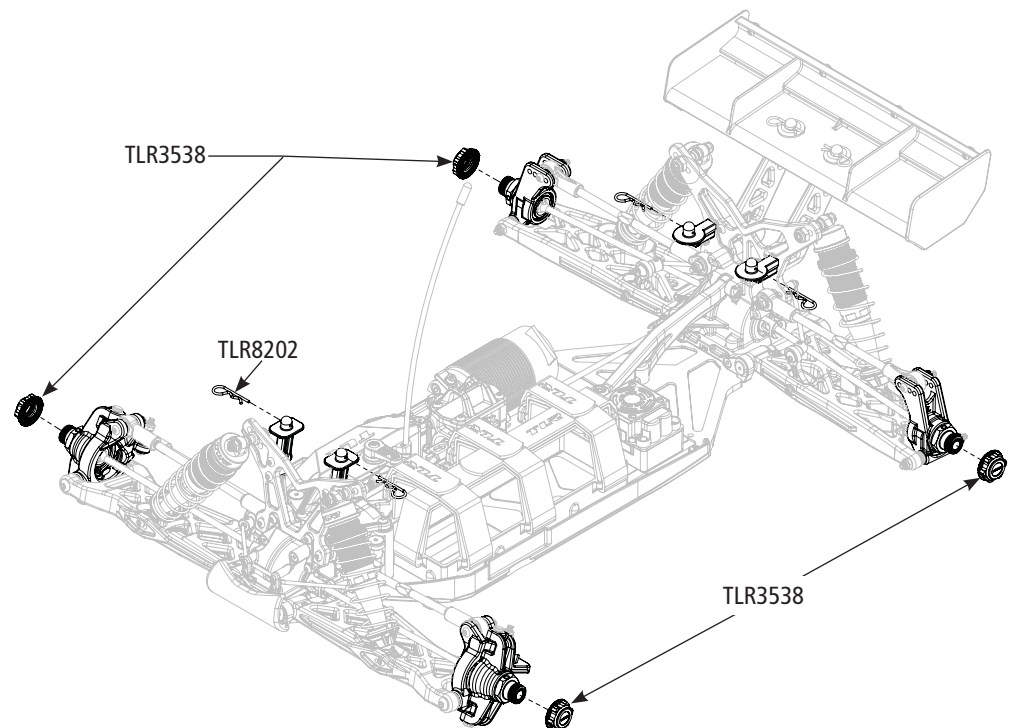


LOSA6234 x 4
4-40 x 1/4"



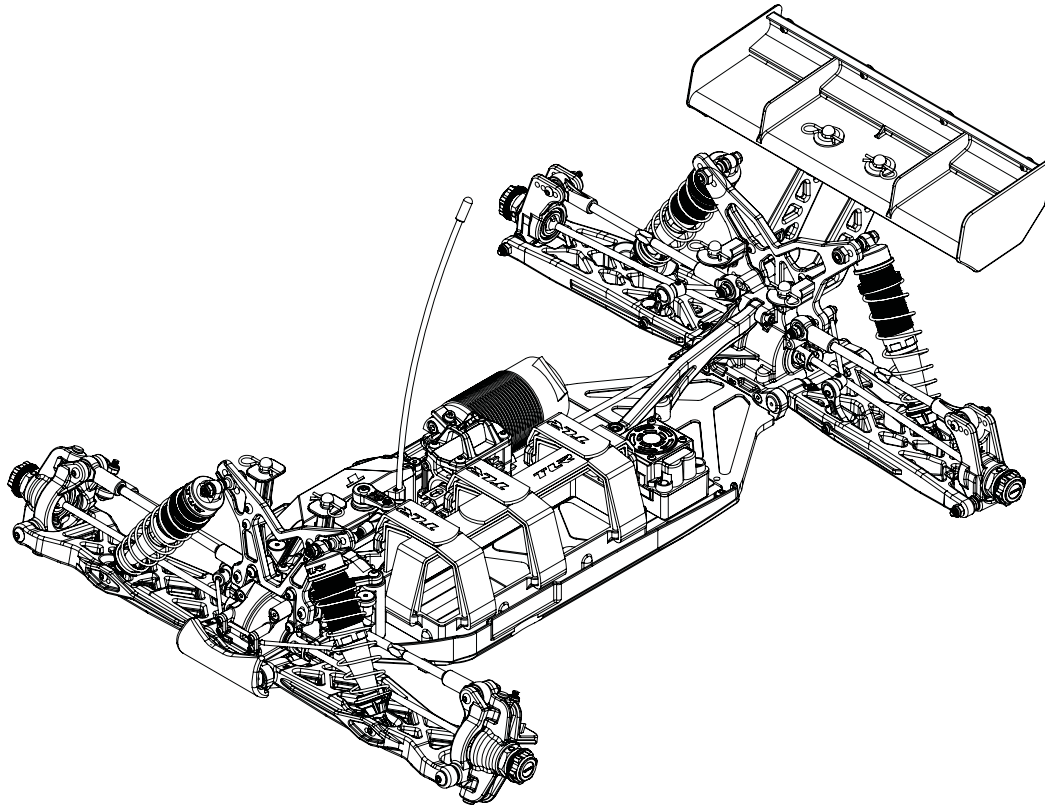
H-2

EN Wheel Nut Assembly
DE Radmuttermontage
FR Pose des écrous de roues
IT Assemblaggio dado ruota



H-3

EN Completed Chassis
DE Fertigstellung des Fahrgestells
FR Châssis assemblé
IT Telaio completato



Name: <u>Standard Kit Setup</u>		Date: <u>4-20-15</u>	Event: _____
City: _____ State: _____		Track: _____	
Track Conditions <input type="checkbox"/> Indoor <input type="checkbox"/> Tight <input type="checkbox"/> Smooth <input type="checkbox"/> Hard Packed <input type="checkbox"/> Blue Groove <input type="checkbox"/> Wet <input type="checkbox"/> Low Bite <input type="checkbox"/> High Bite		<input type="checkbox"/> Outdoor <input type="checkbox"/> Open <input type="checkbox"/> Rough <input type="checkbox"/> Loose/Loamy <input type="checkbox"/> Dry <input type="checkbox"/> Dusty <input type="checkbox"/> Med Bite <input type="checkbox"/> Other _____	

Front Suspension

Toe: 2° Toe Out

Ride Height: 39mm

Camber: -1°

Caster: 15°

Wheel Hex: Standard Hex

Sway Bar: 2.3mm

Piston/Oil: 8 Hole Split 1.2/1.3mm/37

Spring: White 5.8 lbs.

Limit/Droop: 116mm

Steering Ackerman: Long

Bump Steer: Up

Camber Link: 2

Shock Location: 2/Inside

Receiver Battery Type: _____

Differentials

Front: Standard Smart

Spring Wire Dia: _____

Qty of Springs: _____

Ramp Plate: _____

Grease: _____

Diff Fluid: 10,000 wt

Center: Standard Smart

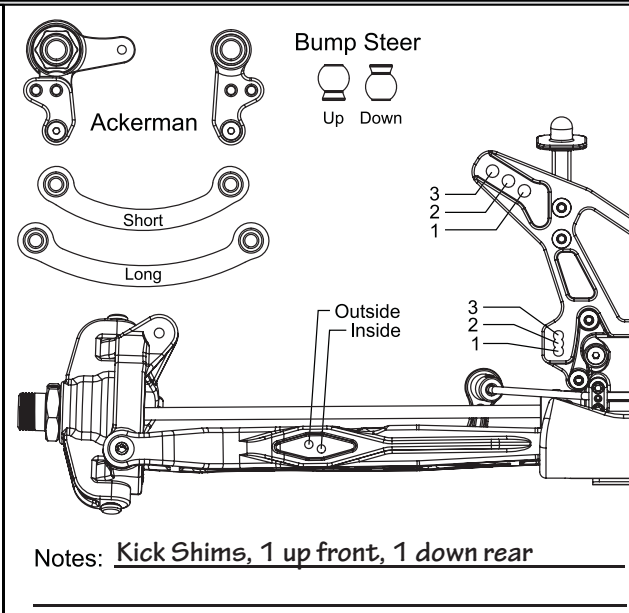
Spring Wire Dia: _____

Qty of Springs: _____

Ramp Plate: _____

Grease: _____

Diff Fluid: 10,000 wt



Rear Suspension

Roll Center: HRC LRC HRC Fwd/LRC Rear

Toe: 3°

Anti-Squat: 4°

Ride Height: 42mm

Camber: -2°

Rear Hub Spacing: Back

Wheel Hex: Standard Hex

Sway Bar: 2.3mm

Piston/Oil: 8 Hole /1.3mm/37.5 wt

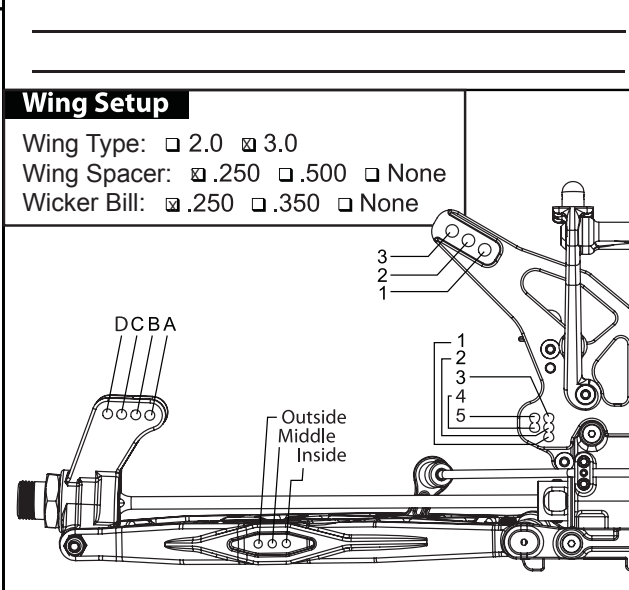
Spring: Grey 5.8 lbs

Limit/Droop: 128mm

Camber Link: 2/B

Shock Location: 2/Middle

Rear Diff Fluid: 7000 wt



Electronics

Radio: DX4R Timing Advance: 0

Servo: S6280 Throttle/Brake Expo: 25%

Pinion: 14 Servo Expo: 25%

Spur: 45 Throttle/Brake EPA: 100/70

Initial Brake: _____ Motor: Orion VST2-2100KV

Drag Brake: 5% Battery: 4S 6000mAh

ESC: Orion Vortex R8XPro

Throttle Profile: Fwd/Brk-O

Tires

	Type	Compound	Insert
Front:	_____	_____	_____
Rear:	_____	_____	_____
Notes:	_____		

Name: _____		Date: _____	Event: _____
City: _____		State: _____	
Track: _____		Track: _____	
Track Conditions: <input type="checkbox"/> Indoor <input type="checkbox"/> Tight <input type="checkbox"/> Smooth <input type="checkbox"/> Hard Packed <input type="checkbox"/> Blue Groove <input type="checkbox"/> Wet <input type="checkbox"/> Low Bite <input type="checkbox"/> High Bite <input type="checkbox"/> Outdoor <input type="checkbox"/> Open <input type="checkbox"/> Rough <input type="checkbox"/> Loose/Loamy <input type="checkbox"/> Dry <input type="checkbox"/> Dusty <input type="checkbox"/> Med Bite <input type="checkbox"/> Other _____			

Front Suspension

Toe: _____

Ride Height: _____

Camber: _____

Caster: _____

Wheel Hex: _____

Sway Bar: _____

Piston/Oil: _____

Spring: _____

Limiters/Droop: _____

Steering Ackerman: _____

Bump Steer: _____

Camber Link: _____

Shock Location: _____

Receiver Battery Type: _____

Differentials

Front: Standard Smart

Spring Wire Dia: _____

Qty of Springs: _____

Ramp Plate: _____

Grease: _____

Diff Fluid: _____

Center: Standard Smart

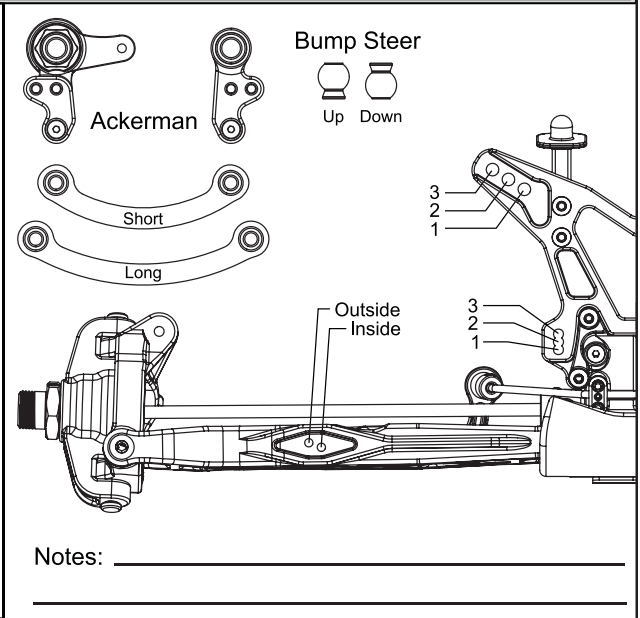
Spring Wire Dia: _____

Qty of Springs: _____

Ramp Plate: _____

Grease: _____

Diff Fluid: _____



Rear Suspension

Roll Center: HRC LRC HRC Fwd/LRC Rear

Toe: _____

Anti-Squat: _____

Ride Height: _____

Camber: _____

Rear Hub Spacing: _____

Wheel Hex: _____

Sway Bar: _____

Piston/Oil: _____

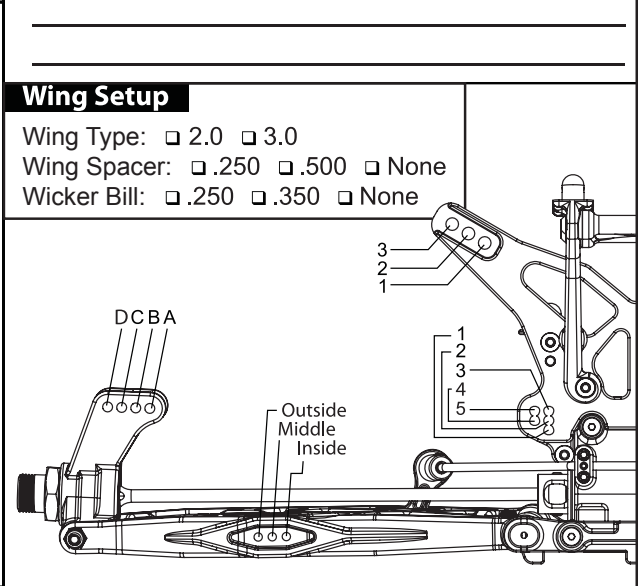
Spring: _____

Limiters/Droop: _____

Camber Link: _____

Shock Location: _____

Rear Diff Fluid: _____



Electronics

Radio: _____ Timing Advance: _____

Servo: _____ Throttle/Brake Expo: _____

Pinion: _____ Servo Expo: _____

Spur: _____ Throttle/Brake EPA: _____

Initial Brake: _____ Motor: _____

Drag Brake: _____ Battery: _____

ESC: _____

Throttle Profile: _____

Tires

	Type	Compound	Insert
Front:	_____	_____	_____
Rear:	_____	_____	_____
Notes:	_____		

Name: _____		Date: _____ Event: _____	
City: _____ State: _____		Track: _____	
Track Conditions: <input type="checkbox"/> Indoor <input type="checkbox"/> Tight <input type="checkbox"/> Smooth <input type="checkbox"/> Hard Packed <input type="checkbox"/> Blue Groove <input type="checkbox"/> Wet <input type="checkbox"/> Low Bite <input type="checkbox"/> High Bite <input type="checkbox"/> Outdoor <input type="checkbox"/> Open <input type="checkbox"/> Rough <input type="checkbox"/> Loose/Loamy <input type="checkbox"/> Dry <input type="checkbox"/> Dusty <input type="checkbox"/> Med Bite <input type="checkbox"/> Other _____			

Front Suspension

Toe: _____

Ride Height: _____

Camber: _____

Caster: _____

Wheel Hex: _____

Sway Bar: _____

Piston/Oil: _____

Spring: _____

Limiters/Droop: _____

Steering Ackerman: _____

Bump Steer: _____

Camber Link: _____

Shock Location: _____

Receiver Battery Type: _____

Differentials

Front: Standard Smart

Spring Wire Dia: _____

Qty of Springs: _____

Ramp Plate: _____

Grease: _____

Diff Fluid: _____

Center: Standard Smart

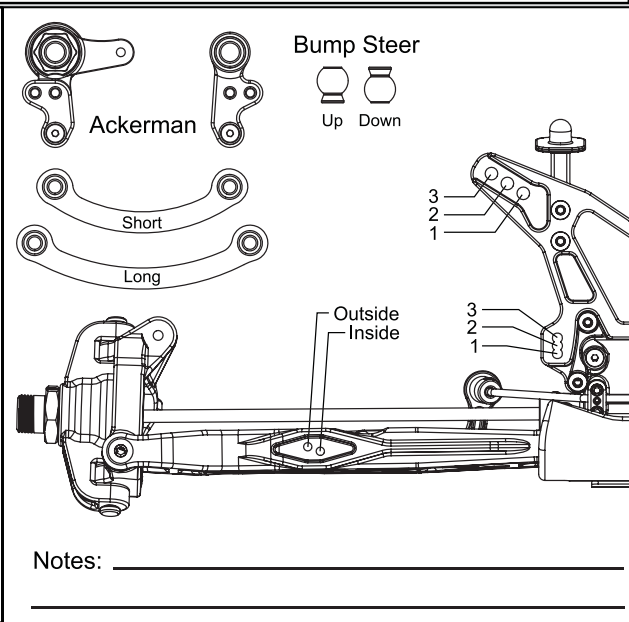
Spring Wire Dia: _____

Qty of Springs: _____

Ramp Plate: _____

Grease: _____

Diff Fluid: _____



Rear Suspension

Roll Center: HRC LRC HRC Fwd/LRC Rear

Toe: _____

Anti-Squat: _____

Ride Height: _____

Camber: _____

Rear Hub Spacing: _____

Wheel Hex: _____

Sway Bar: _____

Piston/Oil: _____

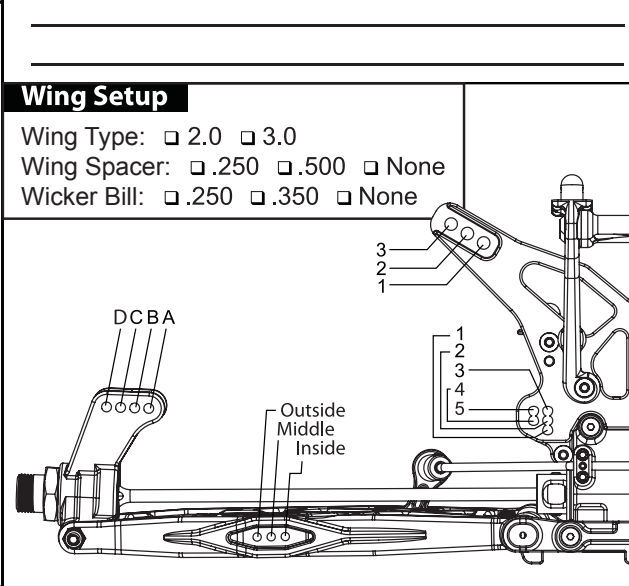
Spring: _____

Limiters/Droop: _____

Camber Link: _____

Shock Location: _____

Rear Diff Fluid: _____



Electronics

Radio: _____ Timing Advance: _____

Servo: _____ Throttle/Brake Expo: _____

Pinion: _____ Servo Expo: _____

Spur: _____ Throttle/Brake EPA: _____

Initial Brake: _____ Motor: _____

Drag Brake: _____ Battery: _____

ESC: _____

Throttle Profile: _____

Tires

	Type	Compound	Insert
Front:	_____	_____	_____
Rear:	_____	_____	_____
Notes:	_____		

Part #	English	Deutsch	Français	Italiano
LOSA1701	Front Suspension Arm Bushings: 8B, 8T	Buchse für Querlenker vorne: 8B, 8T	8B/8T - Paliers de triangles avant	Boccole braccio sospensione anteriore: 8B, 8T
LOSA1731	Rear Hub Carriers: 8B 2.0	Radträger hinten: 8B 2.0	8B 2.0 - Fusées arrière	Guide mozzi posteriori: 8B 2.0
LOSA1750	Sway Bar Set: 8B, 8T	Stabilisator Set: 8B, 8T	8B/8T - Jeu de barres anti-roulis (6) + rotules et chapes	Set barra oscillante: 8B, 8T
LOSA1754	Adjustable Front Hinge Pin Brace w/ Inserts: 8B/T	Querlenkerhalter vorne einstellbar mit Alu-Einsätze: 8B/8T	8B/8T - Cales de pincement avant réglable en aluminium avec inserts	Supporto regolabile perno cerniera anteriore c/inserti: 8B/T
LOSA1755	Adjustable Rear Hinge Pin Brace w/ Inserts: 8B/T	Losi Querlenkerhalter hinten einstellbar mit Einsätze: 8B/8T	8B/8T - Cales de pincement arrière réglable en aluminium avec inserts	Supporto regolabile perno cerniera posteriore c/inserti: 8B/T
LOSA1756	Adjustable Hinge Pin Brace Inserts: 8B/T	Einsätze für Querlenkerhalter: 8B/8T	8B/8T - Jeu d'inserts pour cales de pincement	Inserti supporto regolabile perno cerniera: 8B/T
LOSA1759	LRC Adjustable Hinge Pin Braces w/ Inserts: 8B/T2.0	Querlenkerhalter hinten einstellbar m. Einsätze LRC: 8B/T2.0	8B/8T/8B 2.0/8 EU - Cales de pincement réglables avec inserts	Supporti regolabili LRC perno cerniera c/inserti: 8B/T2.0
LOSA3500	Diff Housing F/R/C: 8B,8T	Diff-Gehäuse F/Z/H: 8B,8T	8B/8T - Corps de diff F/R/C	Scatola diff. A/P/C: 8B,8T
LOSA3501	Diff Shims, 6 x 11 x .2mm: 8B 2.0 (12)	Diff-Unterlegscheiben 6 x 11 x .2mm: 8B 2.0:	8B 2.0 - Cales de différentiel 6 x 11 x .2mm	Rasamenti diff., 6 x 11 x .2mm: 8B 2.0 (12)
LOSA3502	Diff Ger & Shaft Set: 8B,8T	Diff Zahnr. u. Wellen Set: 8B, 8T	8B/8T - Pignon & axes de diff	Set ingr. e albero diff.: 8B,8T
LOSA3505	Diff Seal Set: 8B,8T,LST,XXL,MB	Diff-Dichtungs Set: 8B, 8T, LST, XXL, MB	8B/8T/LST/ XXL/MB - Jeu de joints de différentiel	Set sigillante diff.: 8B,8T,LST,XXL,MB
LOSA3518	Drive Pin Set: 8B/T	Mitnehmerstift: 8B/8T	8B/8T - Set de diverses goupilles	Set perno trasmissione: 8B/T
LOSA3522	F/R CV Driveshaft Axles (2): 8B,8T	F/H CV Antriebsachse (2): 8B/8T	8B/8T - Axes de cardans F/R CV(2)	F/R CV Assi trasmissione (2): 8B,8T
LOSA3523	F/R CV Driveshaft Coupling Set: 8B,8T	F/H CV Antriebsachse Coupling Set: 8B /8T	8B/8T - Coupleurs de cardans F/R CV (2) + goupilles (3)	Set accoppiamento trasmissione: 8B,8T
LOSA3530	Wheel Hexes (Pr) Hard Ano: 8B,8T	Radmitnehmer (Pr) gehärtet: 8B/8T	8B/8T - Hexagone de jantes anodisé dur (2)	Esagoni (Pr) anodizzati ruote: 8B,8T
LOSA3552	Center Diff 45T Spur Gear: 8E	Hauptzahnrad 45Z: 8E	Couronne de différentiel central 45T : 8E	Ingranaggio diff. centrale 45T: 8E
LOSA3553	Fr/R HD Lightened Outdrive Set (2): 8B/8T	Antriebsklauen Set Leicht (2): 8B, 8T	8B/8T - Noix de cardan allégées HD (2)	Fr/R HD Set bicchierino alleggerito (2): 8B/8T
LOSA3554	Center HD Lightened Outdrive Set (2): 8B/8T	Losi Antriebsklauen für Mitteldiff, Leichtbau (2): 8B/8T	Noix de cardans allégées HD (2)	Set bicchierino alleggerito centrale HD (2): 8B/8T
LOSA3586	FR/R CV Driveshafts (2): 8T 2.0	Antriebswellenset vorne/hinten: 8T 2.0	8T 2.0 - Tiges de cardans CVD av/arr. (2)	FR/R CV Semiassi (2): 8T 2.0
LOSA4002	Antenna Kit	Losi Antennen Kit	Tube d'antenne avec fixations	Antenna Kit
LOSA4003	Antenna Caps	Antennen Kappen	Capuchons d'antenne (8)	Tappi Antenna
LOSA4406	Steering Bellcrank Plastic& Servo Saver: 2.0	Lenkhebel Kunststoff & Servo Saver: 2.0	8B 2.0 - Palonnier de direction, renvois & Sauve servo	Squadrette plastica sterzo e salva servo: 2.0
LOSA4408	Steering Post Set: 8B,8T	Lenkhebelhalter: 8B,8T	8B/8T - Pivot de direction (2)	Set supporti sterzo: 8B,8T
LOSA4420	Center Diff Mount & Brace Set: 8B 2.0	Mitteldiffbock/Hauptzahnradschutz Set: 8B 2.0	8B 2.0 - Support de diff cent. & entretoises	Set supporti e montanti diff centrale: 8B 2.0
LOSA4424	Body Posts & Tank Mounts: 8B, 8T	Karosserie Halter und Tank Befestigung: 8B/ 8T	8B/8T - Plots de carrosseries & support de réservoir	Supporti carrozzeria e montanti serbatoio: 8B, 8T
LOSA4433	Body Posts: 8T 2.0	Losi Karosserie Halter: 8T 2.0	8T 2.0 - Plots de carrosserie	Supporti carrozzeria: 8T 2.0
LOSA4435	Wing Mount Set: 8B, 8T	Losi: Halter Flügel: 8B, 8T	8B/8T - Support d'aileron complet	Set montanti alettone: 8B, 8T
LOSA4450	Rear Gearbox Set: 8B 2.0	Getriebebox hinten 8B 2.0	8B 2.0 - Carter de différentiel arr.	Set riduttore posteriore: 8B 2.0
LOSA4452	Gear Box Shims (20): 8B 2.0	Losi Unterlegscheiben Getriebebox (20) B 2.0	8B 2.0 - Rondelles de calage	Rasamenti riduttore (20): 8B 2.0
LOSA4453	Chassis Spacer/Cap Set: 8B 2.0	Distanz- und Befestigungsset: 8B 2.0	8B 2.0 - Diverses entretoises en plastique	Set distanziali telaio: 8B 2.0
LOSA4454	R Gearbox Bearing Inserts, Aluminum	Lagerschalen hinten, Aluminium 8B/8T 2.0	8B/8T 2.0 - Inserts de Roulements de diff arr. en aluminium + cales	R Inserti alluminio cuscinetti riduttore

Part #	English	Deutsch	Français	Italiano
LOSA5421	15mm Shock Caps Bottom (2): 8B,8T	Endkappen unten, für 15mm Stoßdämpfer: 8B, 8T	8B/8T - Bouchons inférieurs 15mm (2)	15mm Tappi inferiori ammortizzatore (2): 8B,8T
LOSA6045	HD Steering Link Set: 8B 2.0	Anschluss Lenkgestänge: 8B 2.0	Biellette de direction renforcée	Set collegamenti sterzo HD: 8B 2.0
LOSA6046	4mm Rod End Set (8): 8B,8T	Kugelpfanne: 8B, 8T	8B/8T - Chapes 4mm (8)	Set terminali rinvii 4mm (8): 8B,8T
LOSA6047	5mm Rod End Set: 8B, 8T	5mm Kugelpfannen Set: 8B, 8T	8B/8T - Chapes 5mm (8)	Set terminali rinvii 5mm: 8B, 8T
LOSA6048	Suspension Balls 8.8mm Flanged: 8B,8T	Kugelkopf m. Flansch 8.8mm: 8B, 8T	8B/8T - Rotules épaulées 8.8mm (4)	Sfere flangiate 8,8mm per sospensioni: 8B,8T
LOSA6049	Suspension Balls 8.8mm: 8B, 8T	Kugelkopf m. Flansch: 8B, 8T	8B/8T - Rotules 8.8mm (4)	Sfere sospensioni 8.8mm: 8B, 8T
LOSA6050	Steering Ball Set 6.8mm: 8B,8T	Kugelkopf Lenkung: 8B, 8T	8B/8T - Rotules de direction 6.8mm (2 paires)	Set sfere sterzo 6.8mm: 8B,8T
LOSA6204	4-40 x 1/2 Socket Head Screw	4-40 x 1/2 Zylinderkopfschrauben	Vis chc 4-40 x 1/2 (10)	4-40 x 1/2 Vite testa brugola
LOSA6227	Hardened Set Screws, 4-40	5-40 x 3/8 Rundkopfschrauben (8)	Vis sans tête 4-40 (10)	Set viti indurite, 4-40
LOSA6234	Button Head Screw, 4-40 x 1/4	Rundkopfschrauben/ 4-40 x 1/4	Vis à tête bombée 4-40x1/4	Viti testa tonda, 4-40 x 1/4
LOSA6240	5-40 x 1/2 Cap Head Screw (8)	Losi 5-40 x 1/2 Zylinderkopfschrauben (8)	Vis chc 5-40 x 1/2 vis (8)	5-40 x 1/2 Viti testa a brugola (8)
LOSA6251	5-40 x 3/16" Set Screw (10)	5-40 x 3/16" Madenschraube (10)	Vis sans tête 5-40 x 3/16" (10)	5-40 x 3/16" Grani (10)
LOSA6254	2-56 x 1/4" Cap Head Screws (10)	2-56 x 1/4 Zylinderkopfschrauben (10)	Vis chc 2-56 x 1/4 (10)	2-56 x 1/4" Viti testa a brugola (10)
LOSA6255	2-56 x 1/4" Button Head Screw (10)	2-56 x 1/4 Rundkopfschrauben (10)	Vis tête bombée 2-56 x 1/4 (10)	2-56 x 1/4" Vite a testa tonda (10)
LOSA6256	4-40 x 1/2 Button Head Screw (6)	4-40 x 1/2 Rundkopfschrauben (6)	Vis tête bombée 4-40 x 1/2 (6)	4-40 x 1/2 Vite a testa tonda (6)
LOSA6262	8-32 x 1/2" FH Screws (10)	8-32 x 1/2 Flachkopfschrauben (10)	Vis à tête fraisée 8-32 x 1/2 (10)	8-32 x 1/2" Viti FH (10)
LOSA6263	8-32 x 3/4" BH Screws (8)	8-32 x 3/4 Rundkopfschrauben (8)	Vis tête bombée 8-32 x 3/4 (8)	8-32 x 3/4" Viti BH (8)
LOSA6266	8-32 x 5/8" BH Screws	8-32 x 5/8 Rundkopfschrauben	Vis tête bombée 8-32 x 5/8" (8)	8-32 x 5/8" Viti BH
LOSA6270	5-40 x 3/8" Flat Head Screws (10)	5-40 x 3/8 Flachkopfschrauben (10)	Vis à tête fraisée 5-40 x 3/8 (10)	5-40 x 3/8" Viti a testa piatta (10)
LOSA6271	5-40 x 1/2" FH Screws (10)	Losi 5-40 x 1/2 Flachkopfschrauben (10)	Vis à tête fraisée 5-40 x 1/2 (10)	5-40 x 1/2" Viti a testa piatta (10)
LOSA6272	5-40 x 3/4" FH Screws (10)	5-40 x 3/4 Flachkopfschrauben (10)	Vis à tête fraisée 5-40 x 3/4 (10)	5-40 x 3/4" Viti a testa piatta (10)
LOSA6273	5-40 x 7/8" FH Screws (4)	5-40 x 7/8 Flachkopfschrauben (4)	Vis à tête fraisée 5-40 x 7/8 (10)	5-40 x 7/8" Viti a testa piatta (4)
LOSA6274	5-40 x 1-7/8" FH Screws (2)	5-40 x 1 7/8 Flachkopfschrauben (2)	Vis à tête fraisée longues 5-40 x 1 7/8 (2)	5-40 x 1-7/8" Viti a testa piatta (2)
LOSA6277	5-40 x 3/8" BH Screws (8)	5-40 x 3/8 Rundkopfschrauben (8)	Vis tête bombée 5-40 x 3/8 (8)	5-40 x 3/8" Viti a testa tonda (8)
LOSA6278	5-40 x 1/2" BH Screws (8)	5-40 x 1/2 Rundkopfschrauben (8)	Vis tête bombée 5-40 x 1/2 (8)	5-40 x 1/2" Viti a testa tonda (8)
LOSA6279	5-40 x 3/4" BH Scrw (8)	5-40 x 3/4 Rundkopfschrauben (8)	Vis tête bombée 5-40 x 3/4 (8)	5-40 x 3/4" Viti a testa tonda (8)
LOSA6280	5-40 x 1" BH Screws (4)	5-40 x 1 Rundkopfschrauben (4)	Vis tête bombée 5-40 x 1 (4)	5-40 x 1" Viti a testa tonda (4)
LOSA6282	5-40 x 7/8: BH Screws	5-40 x 7/8 Rundkopfschrauben	Vis tête bombée 5-40 x 7/8	5-40 x 7/8: Viti a testa tonda
LOSA6284	5-40 x 20mm BHS, Left Hand Thread 8B	Losi 5-40 x 20mm Rundkopfschrauben Linksgewinde (10)	Vis CHC pas inverse 5-40 x 20mm (10)	5-40 x 20mm Viti a testa tonda, filetto sinistro 8B
LOSA6296	8-32 x 1/8 Flat Point Set Screw (8)	8-32 x 1/8 Madenschraube-8	Vis pointeau bout plat 8-32 x 1/8 (8)	8-32 x 1/8 Grani a punta piatta (8)
LOSA6297	5-40 x 1/8 Flat Point Set Screw (8)	5-40 x 1/8 Madenschraube 8	Vis pointeau bout plat 5-40 x 1/8 (8)	5-40 x 1/8 Grani a punta piatta (8)

Part #	English	Deutsch	Français	Italiano
LOSA6298	8-32 x 1/8 Cup Point Set Screw (8)	8-32 x 1/8 Madenschraube (8)	Vis pointeau bout cuvette 8-32 x 1/8 (8)	8-32 x 1/8 Grani a punta tonda (8)
LOSA6299	5-40 x 1/8 Cup Point Set Screw (8)	5-40 x 1/8 Madenschraube (8)	Vis pointeau bout cuvette 5-40 x 1/8 (8)	5-40 x 1/8 Grani a punta tonda (8)
LOSA6302	5-40 Locking Nuts, Steel	Stopmmutter 5-40 Stahl (4)	Ecrou Frein acier 5-40 (4)	5-40 Dadi autobloccanti, acciaio
LOSA6306	4-40 Aluminum Mini-Nuts (10)	4-40 Aluminium Mini-Muttern (10)	Mini écrou frein 4-40 (10)	4-40 Mini dadi alluminio (10)
LOSA6311	8-32 Steel Lock Nuts (10)	8-32 Stahl Stopmutter (10)	8-32 acier Nylstop (10)	8-32 Dadi autobloccanti, acciaio (10)
LOSA6350	#4 and 1/8" Hardened Washers	Unterlegscheiben #4 and 1/8 gehärtet	Rondelles #4 et 1/8	#4 and 1/8" Rondelle indurite
LOSA6545	Turnbuckles, 5 x 115mm w/Ends	Gewindestift L/R, 5 x 115mm m. E.	Biellettes 5mm x 115mm avec rotules	Tenditori, 5 x 115mm c/terminali
LOSA6546	Turnbuckles, 5 x 107mm w/Ends	Gewindestift L/R, 5 x 107mm m. E.	Biellettes 5mm x 107mm avec rotules	Tenditori, 5 x 107mm c/terminali
LOSA6547	Turnbuckles, 4mm x 114mm w/Ends	Gewindestift L/R 4mm x 114mm m. E.	Biellettes 4mm x 114mm avec rotules	Tenditori, 4mm x 114mm c/terminali
LOSA6945	8x14x4 Rubber Sealed BB (4)	8 x 14 x 4 Kugellager gekapselt (4)	Roulements étanches 8 x 14 x 4 (4)	8x14x4 Cuscinetti sigillati (4)
LOSA6946	6x10x3 Rubber Sealed BB (4)	6 x 10 x 3 Kugellager gekapselt (4)	Roulements étanches 6 x 10 x 3 (4)	6x10x3 Cuscinetti sigillati (4)
LOSA6947	5x11x4 Rubber Sealed BB (4)	5 x 11 x 4 Kugellager gekapselt (4)	Roulements étanches 5 x 11 x 4 (4)	5x11x4 Cuscinetti sigillati (4)
LOSA6948	8x14x4 Flanged Rubber Seal BB (4)	8 x 14 x 4 Kugellager (4)	Roulements étanches 8 x 14 x 4 (4)	8x14x4 Cuscinetti sigillati flangiati (4)
LOSA6953	1/2 x 3/4 Rubber Sealed BB	1/2 x 3/4 Kugellager gekapselt	Roulements étanches 1/2 x 3/4 (2)	1/2 x 3/4 Cuscinetti sigillati
LOSA9168	Throttle/Brake Link Set: 8B 2.0	Brems u. Gasgestänge Set: 8B 2.0	8B 2.0 - Tringlerie gaz/frein	Set collegamenti motore/freno: 8B 2.0
LOSA99040	Metal Sx Arm Inserts, 23S Spline, AIR (2)	Metall Servohorheinsatz/23S Spline/Airtronics (2)	Insert 23s Airtronics en métal pour bras de servo (2)	Inserti metallo bracci servi, 23S scanalature, AIR (2)
LOSA99041	Metal Sx Arm Inserts, 23 Spline, JR (2)	Metall Servohorheinsatz/23 Spline/JR (2)	Insert 23s JR en métal pour bras de servo (2)	Inserti metallo bracci servi, 23 scanalature, JR (2)
LOSA99042	Metal Sx Arm Inserts, 24 Spline, HRC (2)	Metall Servohorheinsatz/24 Spline/Hitec (2)	Insert 24s Hitec en métal pour bras de servo (2)	Inserti metallo bracci servi, 24 scanalature, HRC (2)
LOSA99043	Metal Sx Arm Inserts, 25 Spline, FUT (2)	Metall Servohorheinsatz/25 Spline/Futaba (2)	Insert 25s Futaba en métal pour bras de servo (2)	Inserti metallo bracci servi, 25 scanalature, FUT (2)
TLR240001	Wing, Black 8IGHT Buggy 3.0	Spoiler Schwarz: 8IGHT 3.0	8B 3.0 - Aileron noir	Alettone nero 8IGHT Buggy 3.0
TLR240003	Wickerbill Set (2): 8IGHT 3.0	Abrisskante Set (2): TLR 8IGHT 3.0	Set de rajout d'aile (2) : 8IGHT 3.0	Set fissaggio alettone (2): 8 3.0
TLR240006	Body, Clear: 8IGHT-T E 3.0	Karosserie transparent Set: TLR 8IGHT-T-E 3.0	Carrosserie transparente : 8IGHT-T E 3.0	Carrozzeria trasparente: 8T-E 3.0
TLR241001	Side Guards: 8E & 8T E 3.0	Seitenschützer: TLR 8IGHT-T-E 3.0	Bavettes latérales : 8E & 8T E 3.0	Protezioni laterali: 8E, 8T-E 3.0
TLR241003	Chassis Braces, Top Plate: 8E 3.0	Chassishalter oben: 8E.3.0	Renforts de châssis et platine supérieure : 8E 3.0	Puntalini telaio, coperchio superiore: 8E 3.0
TLR241004	Servo Mount, Top Brace: 8e 3.0	Servohalter Oberteil: 8E 3.0	Support de servo, renfort de diff central : 8E 3.0	Supporto servocomandi e montanti superiori: 8E 3.0
TLR241005	Front Bumper: 8E 3.0	Stoßfänger vorne: 8E 3.0	8E 3.0 - Pare choc avant	Paraurto anteriore: 8E 3.0
TLR241008	Battery Foam: 8E 3.0	Schaumstoff für Akkubox: 8E 3.0	Cales en mousse pour batterie : 8E 3.0	Espanso batteria: 8E 3.0
TLR241010	Chassis: 8IGHT-T E 3.0	Chassis: 8IGHT-T E 3.0	Châssis : 8IGHT-T E 3.0	Telaio: 8T-E 3.0
TLR241011	Foam Chassis Inserts: 8IGHT-T E 3.0	Schaumstoff Chassiseinsätze: 8IGHT-T E 3.0	Inserts en mousse : 8IGHT-T E 3.0	Inserti in espanso telaio: 8T-E 3.0
TLR241012	Battery Tray: 8IGHT-T E 3.0	Akkualter: 8IGHT-T E 3.0	Support de batterie : 8IGHT-T E 3.0	Vano batteria: 8T-E 3.0
TLR241013	Battery Straps (3): 8E & 8TE 3.0	Akkuschlaufen (3) : 8E & 8IGHT-T E 3.0	Sangles de batterie (3) : 8E & 8TE 3.0	Fascie batteria (3): 8E, 8T-E 3.0

Part #	English	Deutsch	Français	Italiano
TLR242000	Front Gear Box Set: 8B 3.0	Getriebekasten Vorne: TLR 8IGHT 3.0	8B 3.0 - Boitier de transmission avant	Set riduttore anteriore: 8B 3.0
TLR242002	Center Dogbone: 8B 3.0 (rear), 8E 3.0 (front)	Antriebsknochen vorne/hinten: TLR 8IGHT 3.0	Cardan central : 8B 3.0 (arrière), 8E 3.0 (avant)	Cardano centrale: 8B 3.0 (post.), 8E 3.0 (ant.)
TLR242003	Coupler Outdrive: 8B 3.0	Kupplungsstück für Antriebsklaue (2): 8IGHT 3.0	8B 3.0 - Noix d'accouplement de cardan (2)	Accoppiatore bicchierino: 8B 3.0
TLR242007	Motor Mount: 8E 3.0	Motorhalter: 8E 3.0	Support moteur : 8E 3.0	Supporto motore: 8E 3.0
TLR242008	Shim and Spacer Set: 8E 3.0	Unterlegscheiben und Distanzringe : 8E 3.0	Set de rondelles de calage : 8E 3.0	Set spessori e distanziatori: 8E 3.0
TLR242011	Fr Ring & Pinion Gears: 8T 3.0	Kegelrad vorne u. Ritzelset: 8T 3.0	8T 3.0 - Couronne et pignon de diff av	Anello ant. e pignoni: 8T 3.0
TLR242012	Rr Ring & Pinion Gears: 8T 3.0	Kegelrad hinten u. Ritzelset: 8T 3.0	8T 3.0 - Couronne et pignon de diff arr	Anello post. e pignoni: 8T 3.0
TLR242014	Rear Center Dogbone: 8IGHT-T E 3.0	Antriebsknochen mitte /hinten: TLR 8IGHT 3.0	Cardan central arrière : 8IGHT-T E 3.0	Cardano centrale post.: 8T-E 3.0
TLR242015	Motor Adapter, M4 Screw: 8E & 8TE 3.0	Motor Adapter, M4 Schraube : 8E & 8TE 3.0	Adaptateur moteur, vis M4 : 8E & 8TE 3.0	Adattatore motore, vite M4: 8E, 8T-E 3.0
TLR243000	Shock Stand-off Set (2): 8B 3.0	Stehbolzen für Dämpferbefestigung (2): 8IGHT 3.0	8B 3.0 - Entretoises d'amortisseurs (2)	Set stand-off ammortizzatore (2): 8B 3.0
TLR243001	16mm Shock Cap (2): 8B 3.0	16mm Dämpferkappe (2): 8B 3.0	8B 3.0 - Bouchons d'amortisseurs (2)	16mm cappuccio ammort. (2): 8B 3.0
TLR243003	16mm Shock Body Set, RR (2): 8B 3.0	16mm Dämpfergehäuse Hinten (2): 8B 3.0	8B 3.0 - Corps d'amortisseurs arrière (2)	16mm Set corpo ammort., RR (2): 8B 3.0
TLR243004	16mm Shock Bladders (4): 8B 3.0	16mm Dämpfermembrane (4): 8/B 3.0	8B 3.0 - Membranes d'amortisseurs (4)	16mm membrane ammort. (4): 8B 3.0
TLR243005	16mm Shock Nut & O-Ring: 8B 3.0	Dämpfermutter und Dichtringe: 8B 3.0	8B 3.0 - Bagues d'amortisseurs et joints toriques (4)	16mm dado ammort. e o-ring: 8B 3.0
TLR243006	16mm Shock Nut O-Rings (4): 8B 3.0	Dichtring für Dämpfermutter (4): 8B 3.0	8B 3.0 - Ecrou et joints toriques (4)	16mm dado ammort. e o-ring (4): 8B 3.0
TLR243008	16mm Shock Shaft, TiCn, RR: 8B 3.0	Kolbenstange hinten 4mm x 59.5mm TiCn: 89B 3.0	8B 3.0 - Tige d'amortisseur arrière Ti-Cn 4 x 59,5mm (1)	16mm albero ammort., TiCn, RR: 8B 3.0
TLR243009	Shock Cup (4): 8IGHT Buggy 3.0	Kugelpfanne für Dämpfer: 3.0	8B 3.0 - Coupelle d'amortisseurs (4)	Coppa ammort. (4): 8IGHT Buggy 3.0
TLR243011	16mm Shock Piston, 1.3mm (2): 8B 3.0	16mm Kolbenplatte 1.3mm (2): TLR 8IGHT 3.0	Piston d'amortisseur 16mm, 1.3mm (2) : 8B 3.0	16mm pistone ammortizz., 1,3mm (2): 8B 3.0
TLR243012	16mm Shock Piston, Split (2): 8B 3.0	16mm Kolbenplatte Split (2): TLR 8IGHT 3.0:	Piston d'amortisseur mixte 16mm (2) : 8B 3.0	16mm pistone ammortizz., split (2): 8B 3.0
TLR243013	16mm Shock Guide & Bushing: 8B 3.0	Dämpferschutz und Hülsen (8): 8B 3.0	8B 3.0 - Palier et guide d'amortisseur (4)	16mm guida ammort. e boccole: 8B 3.0
TLR243014	16mm Shock Piston Washer (8): 8B 3.0	U-Scheibe für Kolbenplatte (8): 8B 3.0	8B 3.0 - Rondelle de piston d'amortisseur	16mm rondella pistone ammort. (8): 8B 3.0
TLR243024	X-Ring, 8, Lower Cap Seals, 4: All 8	X Ringe (8), Dichtung Stoßdämpferendkappe unten (4) alle 8IGHT	Joint en X et de bouchon inférieur d'amortisseurs (4)	X-Ring, 8, Guarnizione tappo inferiore, 4: All 8
TLR243025	16mm Shock Body Set, RR (2): 8T 3.0	Stoßdämpfergehäuse hinten 16mm (2): 8T 3.0	8T 3.0 - Corps d'amortisseurs arrière (2)	16mm set corpo ammort., RR (2): 8T 3.0
TLR243026	16mm Shock Shaft, TiCn, RR: 8T 3.0	Stoßdämpferkolben 4mm x 76, Ti-Cn hinten: 8T 3.0	8T 3.0 - Tige d'amortisseur arrière Ti-Cn (1)	16mm albero ammort., Ti-Cn, RR: 8T 3.0
TLR243027	16mm Fr Shock Spring Set 3pr: 8T 3.0	16mm Stoßdämpferfederset vorne (3Pr): 8T 3.0	8T 3.0 - Ressort d'amortisseurs avant 16mm, 3 paires	16mm set molla ammort. ant. 3pr: 8T 3.0
TLR243028	16mm Rr Shock Spring Set 3pr: 8T 3.0	16mm Stoßdämpferfederset hinten (3Pr): 8T 3.0	8T 3.0 - Ressort d'amortisseurs arrière 16mm, 3 paires	16mm set molla ammort. post. 3pr: 8T 3.0
TLR243032	16mm Shock Boot Set (8): 8T 3.0	16mm Stoßdämpfermanschetten Set (8): 8T 3.0	Chaussettes d'amortisseurs 16mm (8) : 8T 3.0	16mm set protezione stelo ammortizz. (8): 8T 3.0
TLR244001	Front Suspension Arm Bushings (4): 8B 3.0	Buchsen für Querlenker Vorne (4): 8B 3.0	8B 3.0 - Paliers de triangles avant (4)	Boccole bracci sosp. anter. (4): 8B 3.0
TLR244003	Front Spindle Set: 8B 3.0	Lenkhebel: 8B 3.0	8B 3.0 - Jeu de fusées avant (2)	Set fusi anter.: 8B 3.0
TLR244005	Steering Rack Set, BB, Short/Long: 3.0	Lenksatz vorne kurz/lang 3:0	8B 3.0 - Barres d'Ackerman, courte/longue avec roulements	Set cremagliera sterzo, BB, corto/lungo: 3.0
TLR244007	Hinge Pins, 4x21mm, TiCn (2):8B 3.0	Hinge Pins 4 x 21mm Ti-Cn (2): 8B 3.0	8B 3.0 - Axes de fusées en titane 4x21mm (2)	Perni cerniere, 4x21mm, TiCn (2):8B 3.0

Part #	English	Deutsch	Français	Italiano
TLR244010	Wing Spacer Set, .250 .500: 8B 3.0	Distanzhülsen für Flügel .250/.500: 8B 3.0	8B 3.0 - Entretoises d'aile, .250 et .500	Set distanziale alettone, .250 .500: 8B 3.0
TLR244011	Hinge Pin, 4x66mm, TiCn (2): 8B 3.0	Hinge Pins 4 x 66mm Ti-Cn (2): 8B 3.0	8B 3.0 - Axes de suspension en Ti-Cn 4x66mm (2)	Perni cerniere, 4 x 66mm, Ti-Cn (2): 8B 3.0
TLR244012	Outer Hinge Pins, 3.5, TiCn (2): 8B 3.0	Hinge Pins aussen 3,5mm (2): 8B 3.0	8B 3.0 - Axes de suspension extérieurs, 3.5mm (2)	Perni cerniera esterna, 3.5, TiCn (2): 8B 3.0
TLR244016	Front Spindle Carrier, 15 Deg: 8T 3.0	TLR 8T 3.0 Lenkhebelträger 15°: 8T 3.0	8T3.0 - Etrier porte fusée 15°	Guida fuso anter., 15 Deg: 8T 3.0
TLR244017	Front Suspension Arm Set: 8T 3.0/2.0	Querlenkersatz vorne: 8T 3.0/2.0	8T 2.0/3.0 - Triangles de suspension avant	Set bracci sosp. anter.: 8T 3.0/2.0
TLR244018	Rear Suspension Arm Set: 8T 3.0/2.0	Querlenkersatz hinten: 8T 3.0	8T 2.0/3.0 - Triangles de suspension arrière	Set bracci sosp. poster.: 8T 3.0/2.0
TLR244019	Front Shock Tower, Alum: 8T 3.0	Dämpferbrücke vorne Aluminium: 8T 3.0	8T 3.0 - Support d'amortisseurs avant en aluminium	Torre ammort. anter., allum.: 8T 3.0
TLR244020	Rear Shock Tower, Alum: 8T 3.0	Dämpferbrücke hinten Aluminium: 8T 3.0	8T 3.0 - Support d'amortisseurs arrière en aluminium	Torre ammort. poster., allum.: 8T 3.0
TLR244021	Servo Saver Top, Aluminum: All 8IGHT/T	Servo Saver Aluminium: alle 8IGHT/T	8B/8T - Bras de sauve-servo en aluminium	Parte sup. salva servo, allum.: All 8IGHT/T
TLR245000	Droop Screw (4): 8B 3.0	Ausfederungsbegrenzer (4): 8B 3.0	8B 3.0 - Butée (4)	Vite abbassamento (4): 8B 3.0
TLR245001	5-40 x 1/4" FH Screws (10)	TLR Flachkopfschraube 5-40 x 1/4 (10)	Vis FH 5-40 x 1/4" (10)	5-40 x 1/4" viti a testa piatta (10)
TLR245002	5-40 x 1/4" Buttonhead Screws (10)	TLR 5-40 x 1/4" BH Schrauben (10)	Vis à tête bombée 5-40 x 1/4" (10)	5-40 x 1/4" viti a testa bombata (10)
TLR245003	M4 x 8 SH Screws (10)	TLR M4 x 8mm SH Schrauben (10)	Vis SH M4 x 8 (10)	M4 x 8 viti a brugola (10)
TLR244006	Ackerman Shoulder Screw (2): 8B 3.0	TLR 8IGHT 3.0: Ackerman Schraubensatz (2)	Vis épaulée de barre d'Ackerman (2) : 8B 3.0	Viti Ackerman (2): 8B 3.0
TLR3538	Covered 17mm Wheel Nuts, Alum: 8B/8T	Radmutter geschlossen 17mm: 8B/8T	8B/8T 2.0 -Ecrou de roue fermé 17mm en aluminium (4)	Dadi ruote 17mm ricoperti, allum.: 8B/8T
TLR5281	Silicone Diff Fluid, 7000CS	Silikonöl 7000 CS	Graisse silicone pour différentiel, 7000CS	Fluido silicone diff., 7000CS
TLR5282	Silicone Diff Fluid, 10,000CS	Silikonöl 10000 CS	Graisse silicone pour différentiel, 10000CS	Fluido silicone diff., 10,000CS
TLR74009	Silicone Shock Oil, 37.5wt, 2oz	TLR Silikon Dämpferöl, 37.5wt, 2oz	Huile silicone pour amortisseur, 37.5, 60ml	Olio silicone ammortizz., 37,5wt, 2oz
TLR76004	TLR LOK, Threadlock, Blue	TLR Schraubensicherungslack Blau	Frein filet bleu TLR-Lok	TLR LOK, frenafiletto, blu
TLR77000	High-Pressure Black Grease, 8cc	High-Pressure Fett Schwarz/8cc	Graisse noire haute pression 8cc	Grasso nero, alta pressione, 8cc
TLR8202	Body Clips, Black (12): 22	TLR Karosseriekammern Schwarz (12): 22	Clips de carrosserie noir (12)	Clips carrozzeria, nere (12): 22

OPTIONAL PARTS / DIVERSE TEILE / PIECES OPTIONNELLES / PARTI OPZIONALI

Part #	English	Deutsch	Français	Italiano
DYN2517	Body Scissors: Curved/Straight	Dynamite Lexanschere halb gebogen	Ciseaux à lexan : courbé/droit	Forbici per carrozzeria: curve/diritte
DYN2950	Multi Hex Wrench Set	Multi-Norm Inbusschlüssel Set	Set de tournevis BTR	Set chiave multipla esagonale
DYN3050	Machined Nut Driver Set (4 pc) US	Steckschlüsselset 4 Stück Zoll	Set de Tournevis usinés p/écrous 6 pans US (4 pc)	Set chiave dadi fresata (4 pc) US
DYN3070	Machined Hex Driver Set (4) US	Alu Inbusschlüssel US 4 Stück	Set de Tournevis usinés Hexag (4) US	Set chiave esagonale fresata
DYN3097	Suspension Arm Reamer 4mm	Reibaale für Querlenker 4mm	Alésoir de triangle de suspension 4mm	Alesatore bracci sospensione 4mm
LOSA1732	Rear Hub Carriers, Aluminum: 8B, 8T 2.0	Radträger hinten Aluminium: 8B/ 8T 2.0	8B/8T 2.0 - Fusées arrières en aluminium	Guide fusi poster., allum.: 8B, 8T 2.0
LOSA1751	Sway Bar Set: 8B 2.0	Stabilisator Set: 8B 2.0	8B 2.0 - Set de barre anti-roulis	Set barra oscillante: 8B 2.0
LOSA3551	46T Steel Spur Gear, Center Diff, 8IGHT 2.0/3.0	Hauptzahnrad 46Z: 8B/8T:	Couronne centrale métal 46T : 8IGHT 2.0/3.0	Corona in acciaio, 46T, diff. centrale: 8 2.0, 3.0
LOSA3561	44T Spur Gear, Plastic: 8E/T E	Hauptzahnrad 44Z,: 8B/8T	Couronne centrale plastique 44T : 8E/T E	Corona, plastica, 44T: 8E, 8T-E
LOSA3562	45T Spur Gear, Plastic: 8E/T-E 3.0	45T Hauptzahnrad/ Kunststoff: 8E 2.0	Couronne centrale plastique 45T : 8E/T E 3.0	Corona, plastica, 45T: 8E, 8T-E 3.0
LOSA3571	1.0 Module Pitch Pinion, 11T: 8E	Ritzel 11Z Modul 1 : 8E	Pignon 11T, M1 : 8E	Pignone Mod. 1, 11T: 8E
LOSA3572	1.0 Module Pitch Pinion, 12T: 8E	Ritzel 12Z Modul 1 : 8E	Pignon 12T, M1 : 8E	Pignone Mod. 1, 12T: 8E
LOSA3573	1.0 Module Pitch Pinion, 13T: 8E	Ritzel 13Z Modul 1 : 8E	Pignon 13T, M1 : 8E	Pignone Mod. 1, 13T: 8E
LOSA3574	1.0 Module Pitch Pinion, 14T: 8E	Ritzel 14Z Modul 1 : 8E	Pignon 14T, M1 : 8E	Pignone Mod. 1, 14T: 8E
LOSA3575	1.0 Module Pitch Pinion, 15T: 8E	Ritzel 15Z Modul 1 : 8E	Pignon 15T, M1 : 8E	Pignone Mod. 1, 15T: 8E
LOSA3576	1.0 Module Pitch Pinion, 16T: 8E	Ritzel 16Z Modul 1 : 8E	Pignon 16T, M1 : 8E	Pignone Mod. 1, 16T: 8E
LOSA3577	1.0 Module Pitch Pinion, 17T: 8E	Ritzel 17Z Modul 1 : 8E	Pignon 17T, M1 : 8E	Pignone Mod. 1, 17T: 8E
LOSA3578	1.0 Module Pitch Pinion, 18T: 8E	Ritzel 18Z Modul 1 : 8E	Pignon 18T, M1 : 8E	Pignone Mod. 1, 18T: 8E
LOSA4440	Front Top Brace, Aluminum: 8B,8T	Chassishalter vorne Alu.: 8B, 8T	8B/8T - Renfort de châssis supérieur avant en aluminium	Supporto superiore anteriore, allum.: 8B,8T
LOSA6140	8IGHT Screw/Nut Assortment Box	8IGHT Schrauben und Muttern im Sortimentskasten	8B - Boite d'assortiment de vis et d'écrous	8IGHT Scatola assortimento viti/dadi
LOSA6929	8IGHT/T Bearing Box with Bearings	8IGHT/T Kugellagersatz im Sortimentskasten	8B/8T - Boite à roulements avec roulements	8IGHT/T Scatola cuscinetti con cuscinetti
LOSA99030	Servo Arm, Aluminum: JR	Servo Arm/Aluminium: JR	Bras de servo en aluminium JR	Bracci servo, alluminio: JR
LOSA99031	Servo Arm, Aluminum: KO/Air	Servo Arm/Aluminium: KO/AIR	Bras de servo en aluminium KO/ Airtronics	Bracci servo, alluminio: KO/Air
LOSA99032	Servo Arm, Aluminum: FUT	Servo Arm/Aluminium: FUT	Bras de servo en aluminium Futaba	Bracci servo, alluminio: FUT
LOSA99033	Servo Arm, Aluminum: Hitec	Losi Servo Arm/Aluminium: Hitec	Bras de servo en aluminium Hitec	Bracci servo, alluminio: Hitec
LOSA99172	Camber Gauge	Sturzlehre	Jauge de carrossage	Misuratore camber
LOSA99173	Ride Height Gauge	Höhenmesser	Cale de garde au sol	Misuratore altezza da terra
LOSA99174	Car Stand: 8IGHT/T	Fahrzeugständer: 8IGHT/T	8B/8T - Support de stand	Supporto auto: 8IGHT/T
LOSA99176	Precision Tire Balancer with Balancing Clay	Präzisionsreifenwuchtgerät	Équilibreur de roue de précision avec pâte d'équilibrage	Bilanciatore di precisione per gomme con materiale per bilanciamento
LOSB4604	17mm Wheel Wrench Anodized Alum: LST2, Mug, 8B, 8T	LST2/MUG/8B/8T: 17mm Radschlüssel Alu	LST2/8B/8T - Clé de roue 17mm en aluminium anodisé	17mm Chiave ruote allum. anodizzato: LST2, Mug, 8B, 8T

Part #	English	Deutsch	Français	Italiano
TLR240002	Wing, White 8IGHT 3.0	TLR 8IGHT 3.0 Spoiler Weiß	8B 3.0 - Aileron blanc	Alettone bianco 8IGHT 3.0
TLR242004	Wheel Hexes, +1mm Wider (4): 8IGHT Buggy 3.0	Radmitnehmer 1mm verbreitert (4): 8IGHT Buggy 3.0	8B 3.0 - Hexagones +1mm (4)	Esagoni ruote 1mm più larghi (4): 8IGHT Buggy 3.0
TLR243030	16mm Shock Pistons Tapered 1.4/1.5: 8T/E 3.0	16mm 1,4/1,5mm Stoßdämpferkolben-set: 1.4/1.5: 8T/E 3.0	8T/E 3.0 - Pistons coniques 1.4/1.5mm	16mm pistoni ammort. conici 1.4/1.5: 8T/E 3.0
TLR344001	Aluminum Front Spindle Set: 8IGHT/T/E/3.0	Alu Spindle vorne 8IGHT/T/E 3.0	Fusées avant en aluminium : 8IGHT/T/E/3.0	Set spindle ant.: 8T, 8T-E 3.0
TLR3501	Differential Shaft Set, Aluminum (6): 8B, 8T 2.0	Diff Achskreuz, Aluminium: TLR 8B, 8T 2.0	8B/8T 2.0 - Jeu de goupilles de cardan en aluminium (6)	Set albero differenziale, alluminio (6): 8B, 8T 2.0
TLR3538BL	Covered 17mm Wheel Nuts, Alum, Black: 8/T 2.0	Radmutter geschlossen 17mm Schwarz: 8B/8T 2.0	8B/8T 2.0 - Ecrou de roue fermé 17mm en aluminium anodisé noir (4)	Dadi ruote 17mm rivestiti, allum. neri: 8/T 2.0
TLR5277	Silicone Diff Fluid, 1000CS	Silikonöl 1000 CS	Graisse silicone pour différentiel, 1000CS	Fluido silicone diff, 1000CS
TLR5278	Silicone Diff Fluid, 2000CS	Silikonöl 2000 CS	Graisse silicone pour différentiel, 2000CS	Fluido silicone diff, 2000CS
TLR5279	Silicone Diff Fluid, 3000CS	Silikonöl 3000 CS	Graisse silicone pour différentiel, 3000CS	Fluido silicone diff, 3000CS
TLR5280	Silicone Diff Fluid, 5000cs	Silikonöl 5000 CS	Graisse silicone pour différentiel, 5000CS	Fluido silicone diff, 5000cs
TLR5283	Silicone Diff Fluid, 15,000cs	Silikonöl 15000 CS	Graisse silicone pour différentiel, 15000CS	Fluido silicone diff, 15,000cs
TLR5284	Silicone Diff Fluid, 20,000CS	Silikonöl 20000 CS	Graisse silicone pour différentiel, 20000CS	Fluido silicone diff, 20,000CS
TLR5285	Silicone Diff Fluid, 30,000CS	Silikonöl 30000 CS	Graisse silicone pour différentiel, 30000CS	Fluido silicone diff, 30,000CS
TLR5286	Silicone Diff Fluid, 50,000CS	Silikonöl 50000 CS	Graisse silicone pour différentiel, 50000CS	Fluido silicone diff, 50,000CS
TLR6019	Ballstud/Hub Spacer Set, Alum: 22	Distanzringe für Kugelkopf Aluminium: 22	22 - Set d'entretoises de rotules	Set distanziale perno sferico/mozzo, allum.: 22
TLR74000	Silicone Oil, 15wt, 2oz	Silikon Dämpferöl, 15wt, 2oz	Huile silicone d'amortisseur, 15wt, 60 ml	Olio silicone, 15wt, 2oz
TLR74001	Silicone Oil, 17.5wt, 2oz	Silikon Dämpferöl, 17.5 wt, 2oz	Huile silicone d'amortisseur, 17.5wt, 60 ml	Olio silicone, 17.5wt, 2oz
TLR74002	Silicone Oil, 20wt, 2oz	Silikon Dämpferöl, 20 wt, 2 oz	Huile silicone d'amortisseur, 20wt, 60 ml	Olio silicone, 20wt, 2oz
TLR74003	Silicone Oil, 22.5wt, 2oz	TLR Silikon Dämpferöl, 22.5wt, 2oz	Huile silicone d'amortisseur, 22.5wt, 60 ml	Olio silicone, 22.5wt, 2oz
TLR74004	Silicone Oil, 25wt, 2oz	Silikon Dämpferöl, 25wt, 2 oz	Huile silicone d'amortisseur, 25wt, 60 ml	Olio silicone, 25wt, 2oz
TLR74005	Silicone Oil, 27.5wt, 2oz	Silikon Dämpferöl, 27.5wt, 2oz	Huile silicone d'amortisseur, 27.5wt, 60 ml	Olio silicone, 27.5wt, 2oz
TLR74006	Silicone Oil, 30wt, 2oz	Silikon Dämpferöl, 30wt, 2oz	Huile silicone d'amortisseur, 30wt, 60 ml	Olio silicone, 30wt, 2oz
TLR74007	Silicone Oil, 32.5wt, 2oz	Silikon Dämpferöl, 32.5 wt, 2 oz	Huile silicone d'amortisseur, 32.5wt, 60 ml	Olio silicone, 32.5wt, 2oz
TLR74008	Silicone Oil, 35wt, 2oz	Silikon Dämpferöl, 35wt, 2oz	Huile silicone d'amortisseur, 35wt, 60 ml	Olio silicone, 35wt, 2oz
TLR74009	Silicone Oil, 37.5wt, 2oz	Silikon Dämpferöl, 37.5wt, 2oz	Huile silicone d'amortisseur, 37.5wt, 60 ml	Olio silicone, 37.5wt, 2oz
TLR74010	Silicone Oil, 40wt, 2oz	Silikon Dämpferöl, 40wt, 2oz	Huile silicone d'amortisseur, 40wt, 60 ml	Olio silicone, 40wt, 2oz
TLR74011	Silicone Oil, 42.5wt, 2oz	Silikon Dämpferöl, 42.5wt, 2oz	Huile silicone d'amortisseur, 42.5wt, 60 ml	Olio silicone, 42.5wt, 2oz
TLR74012	Silicone Oil, 45wt, 2oz	Silikon Dämpferöl, 45wt, 2oz	Huile silicone d'amortisseur, 45wt, 60 ml	Olio silicone, 45wt, 2oz
TLR74019	Shock Oil 6Pk, 17.5, 22.5, 27.5, 32.5, 37.5, 42.5 2oz	Stoßdämpferöl 6Pk, 17.5, 22.5, 27.5, 32.5, 37.5, 42.5 2oz	Assortiment huile silicone d'amortisseur en 60 ml, 17.5, 22.5, 27.5, 32.5, 37.5, 42.5	Olio ammortizzatore 6Pk, 17.5, 22.5, 27.5, 32.5, 37.5, 42.5 2oz
TLR74020	Shock Oil 6Pk, 20, 25, 30, 35, 40, 45, 2oz	Stoßdämpferöl 6Pk, 20, 25, 30, 35, 40, 45, 2oz	Assortiment huile silicone d'amortisseur en 60 ml, 20, 25, 30, 35, 40, 45	Olio ammortizzatore 6Pk, 20, 25, 30, 35, 40, 45, 2oz

Part #	English	Deutsch	Français	Italiano
TLR76000	Tire Glue, Standard	Reifenkleber Standard	Colle à pneus standard	Colla gomma, standard
TLR76001	Tire Glue, Thin	Reifenkleber Dünn	Colle à pneus fine	Colla gomma, fluida
TLR76002	Off-Road Tire Gluing Kit	Offroad Reifenklebeset	Kit de collage de pneus TT	Kit incollaggio gomma fuoristrada
TLR76004	TLR Lok, Threadlock, Blue	Schraubensicherungslack Blau	Frein filet bleu TLR-Lok	TLR Lok, frenafilet, blu
TLR77000	High-Pressure Black Grease, 8cc	High-Pressure Fett Schwarz/8cc	Graisse haute pression noire, 8cc	Grasso alta pressione nero, 8cc
TLR77002	Shock O-Ring Grease, 8cc	Fett 8cc O-Ring	Graisse pour joints toriques, 8cc	Grasso o-ring ammort., 8cc
TLR8300	TLR Sticker Sheet	Dekorbogen	Planche de décoration TLR	Foglio adesivi TLR
TLR99004	TLR Embroidered Cargo Bag	TLR Tasche	Sac Cargo TLR	TLR Borsa trasporto con ricamo
TLR99014	TLR Foam Pit Mat	TLR Schraubermatte Schaum	Tapis TLR en mousse	TLR Tappetino in gomma piuma
TLR99101	Shock Shaft Pliers	TLR Zange für Dämpferkolbenstange	Pince pour tige d'amortisseur	Pinze albero ammort.
TLR99102	Turnbuckle Wrench, 22, 8B, 8T	TLR Stellschlüssel für Gewindestift, 3.5, 4, 5mm	Clé à biellettes	Chiave per tenditore, 22, 8B, 8T

LIMITED WARRANTY

What this Warranty Covers

Horizon Hobby, LLC, (Horizon) warrants to the original purchaser that the product purchased (the "Product") will be free from defects in materials and workmanship at the date of purchase.

What is Not Covered

This warranty is not transferable and does not cover (i) cosmetic damage, (ii) damage due to acts of God, accident, misuse, abuse, negligence, commercial use, or due to improper use, installation, operation or maintenance, (iii) modification of or to any part of the Product, (iv) attempted service by anyone other than a Horizon Hobby authorized service center, (v) Product not purchased from an authorized Horizon dealer, (vi) Product not compliant with applicable technical regulations, or (vii) use that violates any applicable laws, rules, or regulations.

OTHER THAN THE EXPRESS WARRANTY ABOVE, HORIZON MAKES NO OTHER WARRANTY OR REPRESENTATION, AND HEREBY DISCLAIMS ANY AND ALL IMPLIED WARRANTIES, INCLUDING, WITHOUT LIMITATION, THE IMPLIED WARRANTIES OF NON-INFRINGEMENT, MERCHANTABILITY AND FITNESS FOR A PARTICULAR PURPOSE. THE PURCHASER ACKNOWLEDGES THAT THEY ALONE HAVE DETERMINED THAT THE PRODUCT WILL SUITABLY MEET THE REQUIREMENTS OF THE PURCHASER'S INTENDED USE.

Purchaser's Remedy

Horizon's sole obligation and purchaser's sole and exclusive remedy shall be that Horizon will, at its option, either (i) service, or (ii) replace, any Product determined by Horizon to be defective. Horizon reserves the right to inspect any and all Product(s) involved in a warranty claim. Service or replacement decisions are at the sole discretion of Horizon. Proof of purchase is required for all warranty claims. SERVICE OR REPLACEMENT AS PROVIDED UNDER THIS WARRANTY IS THE PURCHASER'S SOLE AND EXCLUSIVE REMEDY.

Limitation of Liability

HORIZON SHALL NOT BE LIABLE FOR SPECIAL, INDIRECT, INCIDENTAL OR CONSEQUENTIAL DAMAGES, LOSS OF PROFITS OR PRODUCTION OR COMMERCIAL LOSS IN ANY WAY, REGARDLESS OF WHETHER SUCH CLAIM IS BASED IN CONTRACT, WARRANTY, TORT, NEGLIGENCE, STRICT LIABILITY OR ANY OTHER THEORY OF LIABILITY, EVEN IF HORIZON HAS BEEN ADVISED OF THE POSSIBILITY OF SUCH DAMAGES. Further, in no event shall the liability of Horizon exceed the individual price of the Product on which liability is asserted. As Horizon has no control over use, setup, final assembly, modification or misuse, no liability shall be assumed nor accepted for any resulting damage or injury. By the act of use, setup or assembly, the user accepts all resulting liability. If you as the purchaser or user are not prepared to accept the liability associated with the use of the Product, purchaser is advised to return the Product immediately in new and unused condition to the place of purchase.

Law

These terms are governed by Illinois law (without regard to conflict of law principals). This warranty gives you specific legal rights, and you may also have other rights which vary from state to state. Horizon reserves the right to change or modify this warranty at any time without notice.

WARRANTY SERVICES

Questions, Assistance, and Services

Your local hobby store and/or place of purchase cannot provide warranty support or service. Once assembly, setup or use of the Product has been started, you must contact your local distributor or Horizon directly. This will enable Horizon to better answer your questions and service you in the event that you may need any assistance. For questions or assistance, please visit our website at www.horizonhobby.com, submit a Product Support Inquiry, or call the toll free telephone number referenced in the Warranty and Service Contact Information section to speak with a Product Support representative.

Inspection or Services

If this Product needs to be inspected or serviced and is compliant in the country you live and use the Product in, please use the Horizon Online Service Request submission process found on our website or call Horizon to obtain a Return Merchandise Authorization (RMA) number. Pack the Product securely using a shipping carton. Please note that original boxes may be included, but are not designed to withstand the rigors of shipping without additional protection. Ship via a carrier that provides tracking and insurance for lost or damaged parcels, as Horizon is not responsible for merchandise until it arrives and is accepted at our facility. An Online Service Request is available at http://www.horizonhobby.com/content/_service-center_render-service-center. If you do not have internet access, please contact Horizon Product Support to obtain a RMA number along with instructions for submitting your product for service. When calling Horizon, you will be asked to provide your complete name, street address, email address and phone number where you can be reached during business hours. When sending product into Horizon, please include your RMA number, a list of the included items, and a brief summary of the problem. A copy of your original sales receipt must be included for warranty consideration. Be sure your name, address, and RMA number are clearly written on the outside of the shipping carton.

NOTICE: Do not ship LiPo batteries to Horizon. If you have any issue with a LiPo battery, please contact the appropriate Horizon Product Support office.

Warranty Requirements

For Warranty consideration, you must include your original sales receipt verifying the proof-of-purchase date. Provided warranty conditions have been met, your Product will be serviced or replaced free of charge. Service or replacement decisions are at the sole discretion of Horizon.

Non-Warranty Service

Should your service not be covered by warranty, service will be completed and payment will be required without notification or estimate of the expense unless the expense exceeds 50% of the retail purchase cost. By submitting the item for service you are agreeing to payment of the service without notification. Service estimates are available upon request. You must include this request with your item submitted for service. Non-warranty service estimates will be billed a minimum of ½ hour of labor. In addition you will be billed for return freight. Horizon accepts money orders and cashier's checks, as well as Visa, MasterCard, American Express, and Discover cards. By submitting any item to Horizon for service, you are agreeing to Horizon's Terms and Conditions found on our website http://www.horizonhobby.com/content/_service-center_render-service-center.

ATTENTION: Horizon service is limited to Product compliant in the country of use and ownership. If received, a non-compliant Product will not be serviced. Further, the sender will be responsible for arranging return shipment of the un-serviced Product, through a carrier of the sender's choice and at the sender's expense. Horizon will hold non-compliant Product for a period of 60 days from notification, after which it will be discarded.

GARANTIE UND SERVICE INFORMATIONEN

Warnung

Ein ferngesteuertes Modell ist kein Spielzeug. Es kann, wenn es falsch eingesetzt wird, zu erheblichen Verletzungen bei Lebewesen und Beschädigungen an Sachgütern führen. Betreiben Sie Ihr RC-Modell nur auf freien Plätzen und beachten Sie alle Hinweise der Bedienungsanleitung des Modells wie auch der Fernsteuerung.

Garantiezeitraum

Exklusive Garantie Horizon Hobby LLC (Horizon) garantiert, dass dasgekaufte Produkt frei von Material- und Montagefehlern ist. Der Garantiezeitraum entspricht den gesetzlichen Bestimmung des Landes, in dem das Produkt erworben wurde. In Deutschland beträgt der Garantiezeitraum 6 Monate und der Gewährleistungszeitraum 18 Monate nach dem Garantiezeitraum.

Einschränkungen der Garantie

(a) Die Garantie wird nur dem Erstkäufer (Käufer) gewährt und kann nicht übertragen werden. Der Anspruch des Käufers besteht in der Reparatur oder dem Tausch im Rahmen dieser Garantie. Die Garantie erstreckt sich ausschließlich auf Produkte, die bei einem autorisierten Horizon Händler erworben wurden. Verkäufe an dritte werden von dieser Garantie nicht gedeckt. Garantieansprüche werden nur angenommen, wenn ein gültiger Kaufnachweis erbracht wird. Horizon behält sich das Recht vor, diese Garantiebestimmungen ohne Ankündigung zu ändern oder modifizieren und widerruft dann bestehende Garantiebestimmungen.

(b) Horizon übernimmt keine Garantie für die Verkaufbarkeit des Produktes, die Fähigkeiten und die Fitness des Verbrauchers für einen bestimmten Einsatzzweck des Produktes. Der Käufer allein ist dafür verantwortlich, zu prüfen, ob das Produkt seinen Fähigkeiten und dem vorgesehenen Einsatzzweck entspricht.

(c) Ansprüche des Käufers → Es liegt ausschließlich im Ermessen von Horizon, ob das Produkt, bei dem ein Garantiefall festgestellt wurde, repariert oder ausgetauscht wird. Dies sind die exklusiven Ansprüche des Käufers, wenn ein Defekt festgestellt wird.

Horizon behält sich vor, alle eingesetzten Komponenten zu prüfen, die in den Garantiefall einbezogen werden können. Die Entscheidung zur Reparatur oder zum Austausch liegt nur bei Horizon. Die Garantie schließt kosmetische Defekte oder Defekte, hervorgerufen durch höhere Gewalt, falsche Behandlung des Produktes, falscher Einsatz des Produktes, kommerziellen Einsatz oder Modifikationen irgendwelcher Art aus.

Die Garantie schließt Schäden, die durch falschen Einbau, falsche Handhabung, Unfälle, Betrieb, Service oder Reparaturversuche, die nicht von Horizon ausgeführt wurden aus.

Ausgeschlossen sind auch Fälle die bedingt durch (vii) eine Nutzung sind, die gegen geltendes Recht, Gesetze oder Regularien verstoßen haben. Rücksendungen durch den Käufer direkt an Horizon oder eine seiner Landesvertretung bedürfen der Schriftform.

Schadensbeschränkung

Horizon ist nicht für direkte oder indirekte Folgeschäden, Einkommensausfälle oder kommerzielle Verluste, die in irgendeinem Zusammenhang mit dem Produkt stehen verantwortlich, unabhängig ab ein Anspruch im Zusammenhang mit einem Vertrag, der Garantie oder der Gewährleistung erhoben werden. Horizon wird darüber hinaus keine Ansprüche aus einem Garantiefall akzeptieren, die über den individuellen Wert des Produktes hinaus gehen. Horizon hat keinen Einfluss auf den Einbau, die Verwendung oder die Wartung des Produktes oder etwaiger Produktkombinationen, die vom Käufer gewählt werden. Horizon übernimmt keine Garantie und akzeptiert keine Ansprüche für in der folge auftretende Verletzungen oder Beschädigungen. Mit der Verwendung und dem Einbau des Produktes akzeptiert der Käufer alle aufgeführten Garantiebestimmungen ohne Einschränkungen und Vorbehalte.

Wenn Sie als Käufer nicht bereit sind, diese Bestimmungen im Zusammenhang mit der Benutzung des Produktes zu akzeptieren, werden Sie gebeten, dass Produkt in unbenutztem Zustand in der Originalverpackung vollständig bei dem Verkäufer zurückzugeben.

Sicherheitshinweise

Dieses ist ein hochwertiges Hobby Produkt und kein Spielzeug. Es muss mit Vorsicht und Umsicht eingesetzt werden und erfordert einige mechanische wie auch mentale Fähigkeiten. Ein Versagen, das Produkt sicher und umsichtig zu betreiben kann zu Verletzungen von Lebewesen und Sachbeschädigungen erheblichen Ausmaßes führen. Dieses Produkt ist nicht für den Gebrauch durch Kinder ohne die Aufsicht eines Erziehungsberechtigten vorgesehen. Die Anleitung enthält Sicherheitshinweise und Vorschriften sowie Hinweise für die Wartung und den Betrieb des Produktes. Es ist unabdingbar, diese Hinweise vor der ersten Inbetriebnahme zu lesen und zu verstehen. Nur so kann der falsche Umgang verhindert und Unfälle mit Verletzungen und Beschädigungen vermieden werden.

Fragen, Hilfe und Reparaturen

Ihr lokaler Fachhändler und die Verkaufsstelle können eine Garantiebeurteilung ohne Rücksprache mit Horizon nicht durchführen. Dies gilt auch für Garantiereparaturen. Deshalb kontaktieren Sie in einem solchen Fall den Händler, der sich mit Horizon kurz schließen wird, um eine sachgerechte Entscheidung zu fällen, die Ihnen schnellst möglich hilft.

Wartung und Reparatur

Muss Ihr Produkt gewartet oder repariert werden, wenden Sie sich entweder an Ihren Fachhändler oder direkt an Horizon.

Rücksendungen / Reparaturen werden nur mit einer von Horizon vergebenen RMA Nummer bearbeitet. Diese Nummer erhalten Sie oder ihr Fachhändler vom technischen Service. Mehr Informationen dazu erhalten Sie im Serviceportal unter www.horizonhobby.de oder telefonisch bei dem technischen Service von Horizon.

Packen Sie das Produkt sorgfältig ein. Beachten Sie, dass der Originalkarton in der Regel nicht ausreicht, um beim Versand nicht beschädigt zu werden. Verwenden Sie einen Paketdienstleister mit einer Tracking Funktion und Versicherung, da Horizon bis zur Annahme keine Verantwortung für den Versand des Produktes übernimmt. Bitte legen Sie dem Produkt einen Kaufbeleg bei, sowie eine ausführliche Fehlerbeschreibung und eine Liste aller eingesendeten Einzelkomponenten. Weiterhin benötigen wir die vollständige Adresse, eine Telefonnummer für Rückfragen, sowie eine Email Adresse.

Garantie und Reparaturen

Garantieanfragen werden nur bearbeitet, wenn ein Originalkaufbeleg von einem autorisierten Fachhändler beiliegt, aus dem der Käufer und das Kaufdatum hervorgeht. Sollte sich ein Garantiefall bestätigen wird das Produkt repariert oder ersetzt. Diese Entscheidung obliegt einzig Horizon Hobby.

Kostenpflichtige Reparaturen

Liegt eine kostenpflichtige Reparatur vor, erstellen wir einen Kostenvorschlag, den wir Ihrem Händler übermitteln. Die Reparatur wird erst vorgenommen, wenn wir die Freigabe des Händlers erhalten. Der Preis für die Reparatur ist bei Ihrem Händler zu entrichten. Bei kostenpflichtigen Reparaturen werden mindestens 30 Minuten Werkstattzeit und die Rückversandkosten in Rechnung gestellt. Sollten wir nach 90 Tagen keine Einverständniserklärung zur Reparatur vorliegen haben, behalten wir uns vor, das Produkt zu vernichten oder anderweitig zu verwerten.

ACHTUNG: Kostenpflichtige Reparaturen nehmen wir nur für Elektronik und Motoren vor. Mechanische Reparaturen, besonders bei Hubschraubern und RC-Cars sind extrem aufwendig und müssen deshalb vom Käufer selbst vorgenommen werden.

GARANTIE ET RÉPARATIONS

Durée de la garantie

Garantie exclusive - Horizon Hobby, LLC (Horizon) garantit que le Produit acheté (le « Produit ») sera exempt de défauts matériels et de fabrication à sa date d'achat par l'Acheteur. La durée de garantie correspond aux dispositions légales du pays dans lequel le produit a été acquis. La durée de garantie est de 6 mois et la durée d'obligation de garantie de 18 mois à l'expiration de la période de garantie.

Limitations de la garantie

(a) La garantie est donnée à l'acheteur initial (« Acheteur ») et n'est pas transférable. Le recours de l'acheteur consiste en la réparation ou en l'échange dans le cadre de cette garantie. La garantie s'applique uniquement aux produits achetés chez un revendeur Horizon agréé. Les ventes faites à des tiers ne sont pas couvertes par cette garantie. Les revendications en garantie seront acceptées sur fourniture d'une preuve d'achat valide uniquement. Horizon se réserve le droit de modifier les dispositions de la présente garantie sans avis préalable et révoque alors les dispositions de garantie existantes.

(b) Horizon n'endosse aucune garantie quant à la vendabilité du produit ou aux capacités et à la forme physique de l'utilisateur pour une utilisation donnée du produit. Il est de la seule responsabilité de l'acheteur de vérifier si le produit correspond à ses capacités et à l'utilisation prévue.

(c) Recours de l'acheteur – Il est de la seule discrétion d'Horizon de déterminer si un produit présentant un cas de garantie sera réparé ou échangé. Ce sont là les recours exclusifs de l'acheteur lorsqu'un défaut est constaté.

Horizon se réserve la possibilité de vérifier tous les éléments utilisés et susceptibles d'être intégrés dans le cas de garantie. La décision de réparer ou de remplacer le produit est du seul ressort d'Horizon. La garantie exclut les défauts esthétiques ou les défauts provoqués par des cas de force majeure, une manipulation incorrecte du produit, une utilisation incorrecte ou commerciale de ce dernier ou encore des modifications de quelque nature qu'elles soient.

La garantie ne couvre pas les dégâts résultant d'un montage ou d'une manipulation erronés, d'accidents ou encore du fonctionnement ainsi que des tentatives d'entretien ou de réparation non effectuées par Horizon. Les retours effectués par le fait de l'acheteur directement à Horizon ou à l'une de ses représentations nationales requièrent une confirmation écrite.

Limitation des dommages

Horizon ne saurait être tenu pour responsable de dommages conséquents directs ou indirects, de pertes de revenus ou de pertes commerciales, liés de quelque manière que ce soit au produit et ce, indépendamment du fait qu'un recours puisse être formulé en relation avec un contrat, la garantie ou l'obligation de garantie. Par ailleurs, Horizon n'acceptera pas de recours issus d'un cas de garantie lorsque ces recours dépassent la valeur unitaire du produit. Horizon n'exerce aucune influence sur le montage, l'utilisation ou la maintenance du produit ou sur d'éventuelles combinaisons de produits choisies par l'acheteur. Horizon ne prend en compte aucune garantie et n'accepte aucun recours pour les blessures ou les dommages pouvant en résulter. Horizon Hobby ne saurait être tenu responsable d'une utilisation ne respectant pas les lois, les règles ou réglementations en vigueur.

En utilisant et en montant le produit, l'acheteur accepte sans restriction ni réserve toutes les dispositions relatives à la garantie figurant dans le présent document. Si vous n'êtes pas prêt, en tant qu'acheteur, à accepter ces dispositions en relation avec l'utilisation du produit, nous vous demandons de restituer au vendeur le produit complet, non utilisé et dans son emballage d'origine.

Indications relatives à la sécurité

Ceci est un produit de loisirs perfectionné et non un jouet. Il doit être utilisé avec précaution et bon sens et nécessite quelques aptitudes mécaniques ainsi que mentales. L'incapacité à utiliser le produit de manière sûre et raisonnable peut provoquer des blessures et des dégâts matériels conséquents. Ce produit n'est pas destiné à être utilisé par des enfants sans la surveillance par un tuteur. La notice d'utilisation contient des indications relatives à la sécurité ainsi que des indications concernant la maintenance et le fonctionnement du produit. Il est absolument indispensable de lire et de comprendre ces indications avant la première mise en service. C'est uniquement ainsi qu'il sera possible d'éviter une manipulation erronée et des accidents entraînant des blessures et des dégâts. Horizon Hobby ne saurait être tenu responsable d'une utilisation ne respectant pas les lois, les règles ou réglementations en vigueur.

Questions, assistance et réparations

Votre revendeur spécialisé local et le point de vente ne peuvent effectuer une estimation d'éligibilité à l'application de la garantie sans avoir consulté Horizon. Cela vaut également pour les réparations sous garantie. Vous voudrez bien, dans un tel cas, contacter le revendeur qui conviendra avec Horizon d'une décision appropriée, destinée à vous aider le plus rapidement possible.

Maintenance et réparation

Si votre produit doit faire l'objet d'une maintenance ou d'une réparation, adressez-vous soit à votre revendeur spécialisé, soit directement à Horizon. Emballez le produit soigneusement. Veuillez noter que le carton d'emballage d'origine ne suffit pas, en règle générale, à protéger le produit des dégâts pouvant survenir pendant le transport. Faites appel à un service de messagerie proposant une fonction de suivi et une assurance, puisque Horizon ne prend aucune responsabilité pour l'expédition du produit jusqu'à sa réception acceptée. Veuillez joindre une preuve d'achat, une description détaillée des défauts ainsi qu'une liste de tous les éléments distincts envoyés. Nous avons de plus besoin d'une adresse complète, d'un numéro de téléphone (pour demander des renseignements) et d'une adresse de courriel.

Garantie et réparations

Les demandes en garantie seront uniquement traitées en présence d'une preuve d'achat originale émanant d'un revendeur spécialisé agréé, sur laquelle figurent le nom de l'acheteur ainsi que la date d'achat. Si le cas de garantie est confirmé, le produit sera réparé. Cette décision relève uniquement de Horizon Hobby.

Réparations payantes

En cas de réparation payante, nous établissons un devis que nous transmettons à votre revendeur. La réparation sera seulement effectuée après que nous ayons reçu la confirmation du revendeur. Le prix de la réparation devra être acquitté au revendeur. Pour les réparations payantes, nous facturons au minimum 30 minutes de travail en atelier ainsi que les frais de réexpédition. En l'absence d'un accord pour la réparation dans un délai de 90 jours, nous nous réservons la possibilité de détruire le produit ou de l'utiliser autrement.

ATTENTION: nous n'effectuons de réparations payantes que pour les composants électroniques et les moteurs. Les réparations touchant à la mécanique, en particulier celles des hélicoptères et des voitures radiocommandées, sont extrêmement coûteuses et doivent par conséquent être effectuées par l'acheteur lui-même.

GARANZIA

Periodo di garanzia

Garanzia esclusiva - Horizon Hobby, LLC, (Horizon) garantisce che i prodotti acquistati (il "Prodotto") sono privi di difetti relativi ai materiali e di eventuali errori di montaggio. Il periodo di garanzia è conforme alle disposizioni legali del paese nel quale il prodotto è stato acquistato. Tale periodo di garanzia ammonta a 6 mesi e si estende ad altri 18 mesi dopo tale termine.

limiti della garanzia

(a) La garanzia è limitata all'acquirente originale (Acquirente) e non è cedibile a terzi. L'acquirente ha il diritto a far riparare o a far sostituire la merce durante il periodo di questa garanzia. La garanzia copre solo quei prodotti acquistati presso un rivenditore autorizzato Horizon. Altre transazioni di terze parti non sono coperte da questa garanzia. La prova di acquisto è necessaria per far valere il diritto di garanzia. Inoltre, Horizon si riserva il diritto di cambiare o modificare i termini di questa garanzia senza alcun preavviso e di escludere tutte le altre garanzie già esistenti.

(b) Horizon non si assume alcuna garanzia per la disponibilità del prodotto, per l'adeguatezza o l'idoneità del prodotto a particolari previsti dall'utente. È sola responsabilità dell'acquirente il fatto di verificare se il prodotto è adatto agli scopi da lui previsti.

(c) Richiesta dell'acquirente – spetta soltanto a Horizon, a propria discrezione riparare o sostituire qualsiasi prodotto considerato difettoso e che rientra nei termini di garanzia. Queste sono le uniche rivalse a cui l'acquirente si può appellare, se un prodotto è difettoso.

Horizon si riserva il diritto di controllare qualsiasi componente utilizzato che viene coinvolto nella rivalsa di garanzia. Le decisioni relative alla sostituzione o alla riparazione avvengono solo in base alla sua discrezione di Horizon. Questa garanzia non copre dei danni superficiali o danni per cause di forza maggiore, uso errato del prodotto, un utilizzo che viola qualsiasi legge, regolamentazione o disposizione applicabile, negligenza, uso ai fini commerciali, o una qualsiasi modifica a qualsiasi parte del prodotto.

Questa garanzia non copre danni dovuti ad una installazione errata, ad un funzionamento errato, ad una manutenzione o un tentativo di riparazione non idonei a cura di soggetti diversi da Horizon. La restituzione del prodotto a cura dell'acquirente, o da un suo rappresentante, deve essere approvata per iscritto dalla Horizon.

Limiti di danno

Horizon non si riterrà responsabile per danni speciali, diretti, indiretti o consequenziali; perdita di profitto o di produzione; perdita commerciale connessa al prodotto, indipendentemente dal fatto che la richiesta si basa su un contratto o sulla garanzia. Inoltre la responsabilità di Horizon non supera mai in nessun caso il prezzo di acquisto del prodotto per il quale si chiede la responsabilità. Horizon non ha alcun controllo sul montaggio, sull'utilizzo o sulla manutenzione del prodotto o di combinazioni di vari prodotti. Quindi Horizon non accetta nessuna responsabilità per danni o lesioni derivanti da tali circostanze. Con l'utilizzo e il montaggio del prodotto l'utente acconsente a tutte le condizioni, limitazioni e riserve di garanzia citate in questa sede.

Qualora l'utente non fosse pronto ad assumersi tale responsabilità associata all'uso del prodotto, si suggerisce di restituire il prodotto intatto, mai usato e immediatamente presso il venditore.

Indicazioni di sicurezza

Questo è un prodotto sofisticato di hobbistica e non è un giocattolo. Esso deve essere manipolato con cautela, con giudizio e richiede delle conoscenze basilari di meccanica e delle facoltà mentali di base. Se il prodotto non verrà manipolato in maniera sicura e responsabile potrebbero risultare delle lesioni, dei gravi danni a persone, al prodotto o all'ambiente circostante. Questo prodotto non è concepito per essere usato dai bambini senza una diretta supervisione di un adulto. Il manuale del prodotto contiene le istruzioni di sicurezza, di funzionamento e di manutenzione del prodotto stesso. È fondamentale leggere e seguire tutte le istruzioni e le avvertenze nel manuale prima di mettere in funzione il prodotto. Solo così si eviterà un utilizzo errato e di preveniranno incidenti, lesioni o danni.

Domande, assistenza e riparazioni

Il vostro negozio locale e/o luogo di acquisto non possono fornire garanzie di assistenza o riparazione senza previo colloquio con Horizon. Questo vale anche per le riparazioni in garanzia. Quindi in tali casi bisogna interpellare un rivenditore, che si metterà in contatto subito con Horizon per prendere una decisione che vi possa aiutare nel più breve tempo possibile.

Manutenzione e riparazione

Se il prodotto deve essere ispezionato o riparato, si prega di rivolgersi ad un rivenditore specializzato o direttamente ad Horizon. Il prodotto deve essere imballato con cura. Bisogna far notare che i box originali solitamente non sono adatti per effettuare una spedizione senza subire alcun danno. Bisogna effettuare una spedizione via corriere che fornisce una tracciabilità e un'assicurazione, in quanto Horizon non si assume alcuna responsabilità in relazione alla spedizione del prodotto. Inserire il prodotto in una busta assieme ad una descrizione dettagliata degli errori e ad una lista di tutti i singoli componenti spediti. Inoltre abbiamo bisogno di un indirizzo completo, di un numero di telefono per chiedere ulteriori domande e di un indirizzo e-mail.

Garanzia a riparazione

Le richieste in garanzia verranno elaborate solo se è presente una prova d'acquisto in originale proveniente da un rivenditore specializzato autorizzato, nella quale è ben visibile la data di acquisto. Se la garanzia viene confermata, allora il prodotto verrà riparato o sostituito. Questa decisione spetta esclusivamente a Horizon Hobby.

Riparazioni a pagamento

Se bisogna effettuare una riparazione a pagamento, effettueremo un preventivo che verrà inoltrato al vostro rivenditore. La riparazione verrà effettuata dopo l'autorizzazione da parte del vostro rivenditore. La somma per la riparazione dovrà essere pagata al vostro rivenditore. Le riparazioni a pagamento avranno un costo minimo di 30 minuti di lavoro e in fattura includeranno le spese di restituzione. Qualsiasi riparazione non pagata e non richiesta entro 90 giorni verrà considerata abbandonata e verrà gestita di conseguenza.

ATTENZIONE: Le riparazioni a pagamento sono disponibili solo sull'elettronica e sui motori. Le riparazioni a livello meccanico, soprattutto per gli elicotteri e le vetture RC sono molto costose e devono essere effettuate autonomamente dall'acquirente.

WARRANTY AND SERVICE CONTACT INFORMATION

GARANTIE UND SERVICE KONTAKTINFORMATIONEN

COORDONNÉES DE GARANTIE ET RÉPARATIONS

GARANZIA E REVISIONA INFORMAZIONI PER I CONTATTI

Country of Purchase	Horizon Hobby	Phone Number / Email Address	Address
United States of America	Horizon Service Center (Repairs and Repair Requests)	servicecenter.horizonhobby.com/RequestForm/	4105 Fieldstone Rd Champaign, Illinois, 61822 USA
	Horizon Product Support (Product Technical Assistance)	www.quickbase.com/db/ bghj7ey8c?a=GenNewRecord 888-959-2305	
	Sales	sales@horizonhobby.com 888-959-2305	
United Kingdom	Service/Parts/Sales: Horizon Hobby Limited	sales@horizonhobby.co.uk +44 (0) 1279 641 097	Units 1-4 Ployters Rd Staple Tye Harlow, Essex CM18 7NS, United Kingdom
Germany	Horizon Technischer Service	service@horizonhobby.de +49 (0) 4121 2655 100	Christian-Junge-Straße 1 25337 Elmshorn, Germany
	Sales: Horizon Hobby GmbH		
France	Service/Parts/Sales: Horizon Hobby SAS	infofrance@horizonhobby.com +33 (0) 1 60 18 34 90	11 Rue Georges Charpak 77127 Lieusaint, France
China	Service/Parts/Sales: Horizon Hobby - China	info@horizonhobby.com.cn +86 (021) 5180 9868	Room 506, No. 97 Changshou Rd. Shanghai, China 200060

EN Instructions for disposal of WEEE by users in the European Union



This product must not be disposed of with other waste. Instead, it is the user's responsibility to dispose of their waste equipment by handing it over to a designated collection point for the recycling of waste electrical and electronic equipment. The separate collection and recycling of your waste equipment at the time of disposal will help to conserve natural resources and ensure that it is recycled in a manner that protects human health and the environment. For more information about where you can drop off your waste equipment for recycling, please contact your local city office, your household waste disposal service or where you purchased the product.

DE Anweisungen zur Entsorgung von Elektro- und Elektronik-Altgeräten für Benutzer in der Europäischen Union



Dieses Produkt darf nicht zusammen mit anderem Abfall entsorgt werden. Stattdessen ist der Benutzer dafür verantwortlich, unbrauchbare Geräte durch Abgabe bei einer speziellen Sammelstelle für das Recycling von unbrauchbaren elektrischen und elektronischen Geräten zu entsorgen. Die separate Sammlung und das Recycling von unbrauchbaren Geräten zum Zeitpunkt der Entsorgung hilft, natürliche Ressourcen zu bewahren und sicherzustellen, dass Geräte auf eine Weise wiederverwertet werden, bei der die menschliche Gesundheit und die Umwelt geschützt werden. Weitere Informationen dazu, wo Sie unbrauchbare Geräte zum Recycling abgeben können, erhalten Sie bei lokalen Ämtern, bei der Müllabfuhr für Haushaltsmüll sowie dort, wo Sie das Produkt gekauft haben.

FR Instructions relatives à l'élimination des D3E pour les utilisateurs résidant dans l'Union Européenne



Ce produit ne doit pas être éliminé avec d'autres déchets. Il est de la responsabilité de l'utilisateur d'éliminer les équipements rebutés en les remettant à un point de collecte désigné en vue du recyclage des déchets d'équipements électriques et électroniques. La collecte et le recyclage séparés de vos équipements usagés au moment de leur mise au rebut aideront à préserver les ressources naturelles et à assurer le recyclage des déchets de manière à protéger la santé humaine et l'environnement. Pour plus d'informations sur les points de collecte de vos équipements usagés en vue du recyclage, veuillez contacter votre mairie, votre service de collecte des ordures ménagères ou le magasin dans lequel vous avez acheté le produit.

IT Istruzioni per lo smaltimento di RAEE da parte di utenti dell'Unione Europea



Questo prodotto non deve essere smaltito assieme ai rifiuti domestici. È responsabilità dell'utente lo smaltimento di tali rifiuti, che devono essere portati in un centro di raccolta predisposto per il riciclaggio di rifiuti elettrici e apparecchiature elettroniche. La raccolta differenziata e il riciclaggio di tali rifiuti provenienti da apparecchiature nel momento dello smaltimento aiuteranno a preservare le risorse naturali e garantiranno un riciclaggio adatto a proteggere il benessere dell'uomo e dell'ambiente. Per maggiori informazioni sui punti di riciclaggio si invita a contattare l'ufficio locale competente, il servizio di smaltimento rifiuti o il negozio presso il quale è stato acquistato il prodotto.



TLRACING.COM

TLR04006

**ENGINEERED
IN CALIFORNIA**

Created 05/15 47742

©2015 Horizon Hobby, LLC. Team Losi Racing, TLR, 8IGHT, 8IGHT-E, TLR-Lok and the Horizon Hobby logo are trademarks or registered trademarks of Horizon Hobby, LLC.

Horizon Hobby, LLC.
4105 Fieldstone Road,
Champaign, IL 61822 USA

Horizon Hobby Limited
Units 1-4 Ployters Rd
Staple Tye, Harlow, Essex
CM18 7NS, United Kingdom

Horizon Hobby GmbH
Christian-Junge-Straße 1
25337 Elmshorn, Germany

Horizon Hobby – China
Room 506, No. 97 Changshou Rd
Shanghai, China 200060