

**FP** <sup>TM</sup>  
**3.0**

**TLR**<sup>®</sup>  
TEAM LOSI RACING

## NOTICE

All instructions, warranties and other collateral documents are subject to change at the sole discretion of Horizon Hobby, LLC. For up-to-date product literature, visit <http://www.horizonhobby.com> and click on the support tab for this product.

## Meaning of Special Language

**NOTICE:** Procedures, which if not properly followed, create a possibility of physical property damage AND a little or no possibility of injury.

**WARNING:** Procedures, which if not properly followed, create the probability of property damage, collateral damage, and serious injury OR create a high probability of superficial injury.



**WARNING:** Read the ENTIRE instruction manual to become familiar with the features of the product before operating. Failure to operate the product correctly can result in damage to the product, personal property and cause serious injury. This is a sophisticated hobby product and NOT a toy. It must be operated with caution and common sense and requires some basic mechanical ability. Failure to operate this Product in a safe and responsible manner could result in injury or damage to the product or other property. This product is not intended for use by children without direct adult supervision. Do not use with incompatible components or alter this product in any way outside of the instructions provided by Horizon Hobby, LLC. This manual contains instructions for safety, operation and maintenance. It is essential to read and follow all the instructions and warnings in the manual, prior to assembly, setup or use, in order to operate correctly and avoid damage or serious injury.

## SAFETY PRECAUTIONS AND WARNINGS

Read and follow all instructions and safety precautions before use. Improper use can result in fire, serious injury and damage to property.

### Components

Some electronic components can become hot while in use. Do not touch parts until cool. Use only with compatible components. Should any compatibility questions exist, please refer to the product instructions, the component instructions or contact Horizon Hobby, LLC.

### Batteries

Always follow the manufacturer's instructions when using and disposing of any batteries. Mishandling of Li-Po batteries can result in fire causing serious injury and damage.

### Small Parts

This kit includes small parts and should not be left unattended near children as choking and serious injury could result.

## Safe Operating Recommendations

- Inspect your model before every run to make sure it is track worthy.
- Be aware of any other radio frequency user who may present an interference problem.
- Always be courteous and respectful of other users of your selected driving area.
- Choose an area clear of obstacles and large enough to safely accommodate your driving activity.
- Make sure this area is clear of friends and spectators prior to running your vehicle.
- Be aware of other activities in the vicinity of your path that could cause potential conflict.

## Important Safety Notes

- Select an area for assembly that is away from the reach of small children. Some parts in this vehicle are small and can be swallowed by children, causing choking and possible internal injury; PLEASE USE CAUTION!
- The shock fluid and greases supplied should be kept out of children's reach. They are not intended for human consumption!
- Exercise care when using any hand tools, sharp instruments, or power tools during construction.
- Carefully read all manufacturer's warnings and cautions for any chemicals, glues, or paints that may be used for assembly and operating purposes.

**Age Recommendation: Not for Children under 14 years. This is not a toy.**

## HINWEIS

Alle Anweisungen, Garantien und dazugehörigen Dokumente können ohne Ankündigung von Horizon Hobby LLC geändert werden. Eine aktuelle Version ersehen Sie bitte im Support Feld unter: <http://www.horizonhobby.com>.

## Erklärung der Begriffe

**HINWEIS:** Wenn diese Verfahren nicht korrekt befolgt werden, können sich möglicherweise Sachschäden UND geringe oder keine Gefahr von Verletzungen ergeben.

**WARNUNG:** Wenn diese Verfahren nicht korrekt befolgt werden, ergeben sich wahrscheinlich Sachschäden, Kollateralschäden und schwere Verletzungen ODER mit hoher Wahrscheinlichkeit oberflächliche Verletzungen.



**WARNUNG:** Lesen Sie sorgfältig die gesamte Bedienungsanleitung durch und machen sich vor dem Betrieb mit dem Produkt vertraut. Falscher und oder nicht sachgemäßer Umgang kann zu Beschädigungen am Produkt, eigenen und fremden Eigentum und ernsthaften Verletzungen führen. Bitte beachten Sie, dass dieses Produkt ein hoch entwickeltes Hobby Produkt und kein Spielzeug ist. Es erfordert bei dem Betrieb

Aufmerksamkeit und grundlegende mechanische Fähigkeiten. Falscher, nicht sachgemäßer Umgang kann zu Beschädigungen an eigenem oder fremden Eigentum oder zu Verletzungen an sich selbst oder Dritter führen. Verwenden Sie das Produkt nicht mit inkompatiblen Komponenten oder verändern es in jedweder Art ausserhalb der von Horizon Hobby, LLC vorgegebenen Anweisungen. Dieses Produkt ist nicht für den Gebrauch von Kindern ohne direkte Aufsicht durch ihre Eltern bestimmt. Die Bedienungsanleitung enthält Anweisungen und wichtige Informationen für die Sicherheit und Betrieb. Es ist daher notwendig, allen darin enthaltenen Anweisungen und Warnungen Folge zu leisten und diese Anleitung vor dem Zusammenbau und Inbetriebnahme sorgfältig durch zu lesen.

## SICHERHEITSHINWEISE UND WARNUNGEN

Bitte lesen und befolgen Sie allen Anweisungen und Sicherheitswarnungen. Nicht sachgemäßer oder falscher Gebrauch kann zu Feuer, schweren Verletzungen oder Beschädigungen an Eigentum führen.

### Komponenten

Einige elektrische Komponenten können während des Betriebs heiß werden. Fassen Sie diese Teile nicht an bevor sie abgekühlt sind. Verwenden Sie diese Teile nur mit geeigneten Komponenten. Sollten Sie Fragen zur Kompatibilität haben, sehen Sie bitte in der Bedienungsanleitung nach oder kontaktieren den Service von Horizon Hobby.

### Akkus

Befolgen Sie zum Betrieb und zur Entsorgung immer die Anweisungen des Herstellers. Falscher oder nicht sachgemäßer Umgang kann zu Feuer, ernsten Verletzungen und Sachbeschädigung führen.

### Kleinteile

Dieser Bausatz enthält Kleinteile und darf nicht in der Nähe von Kleinkindern gelangen, da die Gefahr von Verschlucken und ernsthaften Verletzungen besteht.

## Empfehlungen Zum Sicheren Betrieb

- Bitte überprüfen Sie vor dem Einsatz ob das Modell sich in einem einwandfreien Zustand befindet.
- Stellen Sie sicher dass kein anderer Fahrer auf der gleichen Frequenz wie sie fährt.
- Gehen Sie höflich und respektvoll mit anderen Fahrern auf ihrer Strecke um.
- Suchen Sie sich einen Platz der groß genug und frei von Hindernissen ist.
- Stellen Sie sicher, dass die Fahrstrecke frei von Freunden und Zuschauern ist.
- Haben Sie evtl. andere Aktivitäten im Blick die auf der Strecke zum Konflikt führen könnten.

## Wichtige Sicherheitshinweise

- Wählen Sie für den Zusammenbau einen Ort außerhalb der Reichweite von kleinen Kindern. Einige Bauteile in diesem Fahrzeug sind klein und können von Kindern verschluckt werden, was Ersticken und mögliche innere Verletzungen auslösen kann; **BITTE GEBEN SIE ACHT!**
- Die im Lieferumfang enthaltene Stoßdämpferflüssigkeit und Fette sollten außerhalb der Reichweite von Kindern aufbewahrt werden. Sie sind nicht für den menschlichen Verzehr bestimmt!
- Seien Sie achtsam, wenn Sie Handwerkzeuge, scharfe Instrumente oder Elektrowerkzeuge während dem Aufbau verwenden.
- Lesen Sie gründlich alle Warn- und Sicherheitshinweise des Herstellers für jegliche Chemikalien, Kleber oder Lacke, die für den Zusammenbau oder Betriebszwecke eventuell verwendet werden.

**Nicht geeignet für Kinder unter 14 Jahren. Dies ist kein Spielzeug.**

## REMARQUE

Toutes les instructions, garanties et autres documents sont modifiables à la seule discrétion de Horizon Hobby, LLC. Pour des documents à jour sur les produits, vous pouvez consulter <http://www.horizonhobby.com> et cliquer sur l'onglet de support de ce produit.

## Signification de certains termes spécifiques

**REMARQUE:** Procédures qui, si elles ne sont pas suivies correctement, peuvent entraîner des dégâts matériels ET potentiellement un risque faible de blessures.

**AVERTISSEMENT:** Procédures qui, si elles ne sont pas suivies correctement, peuvent entraîner des dégâts matériels et des blessures graves OU engendrer une probabilité élevée de blessure superficielle.



**AVERTISSEMENT:** Lisez la TOTALITE du manuel d'utilisation afin de vous familiariser avec les caractéristiques du produit avant de l'utiliser. Une utilisation incorrecte du produit peut causer des dommages au produit lui-même, aux biens voire entraîner des blessures graves.

Ceci est un produit de loisirs perfectionné et NON PAS un jouet. Il doit être manipulé avec prudence et bon sens et requiert quelques aptitudes de base à la mécanique. L'incapacité à manipuler ce produit de manière sûre et responsable peut provoquer des blessures ou des dommages au produit ou à d'autres biens. Ce produit n'est pas destiné à être utilisé par des enfants sans la surveillance directe d'un adulte. N'essayez pas de modifier ou d'utiliser ce produit avec des composants incompatibles hors des instructions fournies par Horizon Hobby, LLC. Ce manuel comporte des instructions de sécurité, de mise en oeuvre et d'entretien. Il est capital de lire et de respecter toutes les instructions et avertissements du manuel avant le montage, le réglage ou l'utilisation afin de manipuler le Produit correctement et d'éviter les dommages ou les blessures graves.

# PRÉCAUTIONS ET AVERTISSEMENTS LIÉS À LA SÉCURITÉ

Lisez et respectez toutes les instructions et précautions de sécurité avant utilisation. L'utilisation incorrecte peut entraîner un incendie, des blessures graves et des dommages aux biens.

## Éléments

Certains composants électroniques peuvent être très chauds pendant l'utilisation. Ne touchez pas les pièces avant qu'elles aient refroidi. N'utilisez qu'avec des composants compatibles. Pour toute question de compatibilité, consultez les instructions concernant le produit, celles concernant le composant ou prenez contact avec Horizon Hobby, LLC.

## Batteries

Toujours respecter les instructions du fabricant lors de l'élimination des batteries. La manutention incorrecte des batteries Li-Po peut conduire à un incendie, à des blessures et dommages graves.

## Petites pièces

Ce kit contient de petites pièces qui ne doivent pas être laissées à la portée des enfants sous peine d'étouffement ou de blessure grave.

## Recommandations de sécurité d'utilisation

- Contrôlez votre modèle avant chaque utilisation pour vous assurer qu'il est en état de rouler.
- Prenez garde à tout autre utilisateur de fréquence radio pouvant créer des problèmes d'interférences.
- Restez toujours courtois et respectueux des autres utilisateurs sur le lieu choisi pour la conduite.
- Choisissez une zone sans obstacles et suffisamment grande pour accueillir en toute sécurité les évolutions de conduite.
- Assurez-vous que cette zone est dégagée de tous amis et spectateurs avant le démarrage de votre véhicule.
- Prenez garde aux autres activités dans le voisinage de votre trajectoire pouvant créer des conflits potentiels.

## Notes de Sécurité Importantes

- Pour le montage, choisissez une zone hors de portée des enfants en bas âge. Certaines pièces de ce véhicule sont très petites et peuvent être avalées par des enfants, provoquant un étouffement et des blessures internes. AGISSEZ AVEC PRECAUTION!
- Le fluide et les graisses destinés aux amortisseurs doivent être tenus hors de portée des enfants. Ils ne sont pas destinés à la consommation humaine!
- Faites attention lorsque vous utilisez des outils à main, des instruments coupants ou des outils électriques lors de la construction.
- Lisez attentivement tous les avertissements du fabricant concernant les produits chimiques, les colles ou les peintures pouvant être utilisés pour le montage ou l'utilisation.

**14 ans et plus. Ceci n'est pas un jouet.**

## AVVISO

Tutte le istruzioni, garanzie e altri documenti allegato sono soggetti a cambiamenti a totale discrezione di Horizon Hobby, LLC. Per una letteratura aggiornata sul prodotto si prega di visitare il sito <http://www.horizonhobby.com> e cliccare sul tab di riferimento per questo prodotto.

## Significato dei termini particolari

**AVVISO:** Indica procedure che, se non debitamente seguite, possono determinare il rischio di danni alle cose e il rischio minimo o nullo di lesioni alle persone.

**AVVERTENZA:** Procedure che, se non debitamente seguite, espongono alla possibilità di danni alla proprietà fisica o possono comportare una elevata possibilità di provocare ferite superficiali.



**AVVERTENZA:** Leggere TUTTO il manuale di istruzioni e familiarizzare con le caratteristiche del prodotto, prima di farlo funzionare. Un utilizzo scorretto del prodotto può causare danni al prodotto stesso, alle persone o alle cose, causando gravi lesioni.

Questo è un prodotto sofisticato di hobbistica e NON è un giocattolo. Esso deve essere manipolato con cautela, con giudizio e richiede delle conoscenze basilari di meccanica. L'utilizzo improprio o irresponsabile del modello potrebbe causare lesioni, danni al prodotto stesso o nei confronti di terzi. Questo prodotto non è concepito per essere usato dai bambini senza la diretta supervisione di un adulto. Non usare componenti non compatibili o alterare il prodotto in nessuna maniera al di fuori delle istruzioni fornite da Horizon Hobby, LLC. Questo manuale contiene le istruzioni per la sicurezza, l'utilizzo e la manutenzione del prodotto. È fondamentale leggere e seguire tutte le istruzioni e le avvertenze nel manuale prima di montare, impostare o usare il prodotto, al fine di usarlo correttamente e di evitare danni.

## PRECAUZIONI PER LA SICUREZZA E AVVERTENZE

Leggere e seguire le istruzioni e le precauzioni di sicurezza prima dell'uso. Un utilizzo improprio può risultare in un incendio, in gravi lesioni o danni a cose.

### Componenti

Alcuni componenti elettronici possono diventare caldi durante il loro uso. Non toccarli finché non si raffreddano. Usare solo componenti compatibili. Se ci sono delle domande in relazione alla compatibilità bisogna riferirsi alle istruzioni del prodotto, alle istruzioni dei componenti o contattare Horizon Hobby, LLC.

### Batterie

Seguire sempre le istruzioni del produttore quando si smaltiscono le batterie. Se si manipolano le batterie Li-Po in maniera errata si può verificare un incendio serie lesioni e danni.

### Minuterie

Il kit include delle minuteria e non deve essere lasciato incustodito vicino ai bambini, che potrebbero inghiottirli e farsi davvero male.

## Raccomandazioni per un utilizzo sicuro

- Controllare il modello prima di ogni corsa per vedere se funziona correttamente.
- Essere al corrente di altri utenti con frequenze radio che potrebbero interferire.
- Essere sempre cortesi e rispettosi verso gli altri utenti della pista di guida.
- Scegliere un'area senza ostacoli abbastanza grande per consentirvi di guidare in sicurezza.
- Accertarsi che quest'area sia priva di persone e spettatori, prima di guidare il veicolo.
- Essere consapevoli di altre attività vicine al percorso che possono causare potenziali conflitti.

## Note Importanti di Sicurezza

- Scegliere un'area per il montaggio che non sia facilmente raggiungibile dai bambini. Alcuni pezzi di questo veicolo sono piccoli e possono essere inghiottiti dai bambini causando soffocamento e possibili lesioni agli organi interni; **PRESTARE ATTENZIONE!**
- L'olio e il grasso per gli ammortizzatori dovrebbero essere tenuti lontani dalla portata dei bambini. Tali elementi non sono commestibili!
- Durante il montaggio, prestare attenzione quando si usano utensili, strumenti affilati o alimentati da energia elettrica.
- Leggere attentamente tutti gli avvertimenti e i consigli dettati dal produttore relativi alle sostanze chimiche, alla colla, agli smalti e a tutti gli elementi di montaggio e di funzionamento del veicolo.

**Almeno 14 anni. Non è un giocattolo.**

## ATENCIÓN

Horizon Hobby, LLC se reserva el derecho a introducir cambios sin previo aviso en las instrucciones, garantías y otros documentos colaterales. Para ver las actualizaciones del producto entre en <http://www.horizonhobby.com> en la sección de soporte.

## Significado de Lenguaje Especial

**ATENCIÓN:** Procedimientos, que de no seguir adecuadamente, pueden provocar daños físicos y a la propiedad con poca o ninguna posibilidad de lesiones.

**PRECAUCIÓN:** Procedimientos que de no seguir correctamente, pueden dañar la propiedad, provocar daños colaterales y heridas superficiales, además de lesiones graves.



**PRECAUCIÓN:** Lea TODO el manual de instrucciones para familiarizarse con el producto antes de utilizarlo. Un uso irresponsable del producto puede resultar en daños al propio producto, a la propiedad e incluso causar lesiones graves.

Esto es un producto sofisticado del hobby y NO un juguete. Debe utilizarse con precaución y sentido común, además de requerir un conocimiento básico en mecánica. De no utilizar el producto de forma sensata puede acabar provocando daños al producto o a la propiedad. Este producto no está intencionado para ser utilizado por niños sin la supervisión de un adulto. No intente desmontar, utilizar componentes incompatibles o aumentar el tamaño del producto sin la aprobación de Horizon Hobby, LLC. Este manual contiene instrucciones de seguridad y de mantenimiento del producto. Es esencial leer y seguir todas las instrucciones del manual antes de montar, ajustar o utilizar el producto, para así dar el uso apropiado al producto y evitar daños y lesiones.

## PRECAUCIONES Y MEDIDAS DE SEGURIDAD

Lea y siga todas las instrucciones y medidas de seguridad antes de utilizar el producto. Un mal uso puede provocar incendios, lesiones graves y daños al producto y la propiedad.

### Componentes

Algunos componentes electrónicos se pueden calentar con el uso. No toque estas partes hasta que se enfríen. Utilice sólo componentes compatibles. En caso de tener alguna duda de compatibilidad acuda a las instrucciones del producto, las instrucciones del componente o contacte con Horizon Hobby, LLC directamente.

### Baterías

Siga siempre las instrucciones del fabricante a la hora de utilizar cualquier batería. Un uso inapropiado de las baterías de Li-Po puede resultar en fuego, provocando lesiones y daños graves.

### Piezas Pequeñas

Este kit incluye piezas pequeñas que no deben dejarse al alcance de los niños, ya que pueden tragárselas y asfixiarse.

## Recomendaciones Para un Uso Seguro

- Inspeccione el producto antes de cada manga para asegurarse que esté en perfectas condiciones.
- Sea consciente de las frecuencias que se estén utilizando y que puedan interferir con su equipo de radio.
- Siempre sea respetuoso con el resto de pilotos de su club o zona de recreo.
- Seleccione una zona amplia y libre de obstáculos para llevar a cabo su conducción.
- Asegúrese que esta zona este alejada de espectadores antes de utilizar el producto.
- Fijese en otras posibles actividades que se estén llevando a cabo en las proximidades y que puedan interferir con su pilotaje.

## Medidas de Seguridad Importantes

- Escoja una zona de montaje alejada del alcance de los niños. Algunas piezas de este kit son muy pequeñas y pueden provocar asfixia o lesiones internas en caso de tragárselas; POR FAVOR EXTREME LA PRECAUCIÓN!
- El hidráulico y las grasas incluidas deben mantenerse lejos del alcance de los niños. No están intencionadas para el consumo humano!
- Extreme la precaución cuando utilice herramientas punzantes y cortantes durante el montaje.
- Lea atentamente todas las instrucciones y medidas de seguridad cuando use productos químicos, pegamentos o pinturas durante el montaje.

**Edad recomendada: No para niños menores de 14 años. Esto no es un juguete.**



## WELCOME TO TEAM LOSI RACING

Thank you for choosing the Team Losi Racing® 22™ 3.0 as your new 2WD buggy kit. Over the past several years, the 2WD off-road category has had major shifts to tire, motor, and battery technology as well as evolving track surfaces and layouts. The 22 3.0 is the result of all we have learned from these massive changes - a 2WD Mid-Motor Buggy optimized in every way to handle, jump, land, accelerate and brake better than any buggy before it. This is the next evolution of the 22 buggy platform, and it WILL maximize your performance. Let's get to building, and then to winning!

Race On!

**Team Losi Racing**

### DE Willkommen bei Team Losi Racing

Vielen Dank, dass Sie sich für den Team Losi Racing 22 3.0 2WD Buggy Kit entschieden haben. In den vergangenen Jahren hat sich die 2WD Off-Road Technologie in den Bereichen Antrieb, Akkus und Reifen rapide weiter entwickelt was sich auch in der Streckengestaltung wieder findet. Der 22 3.0 ist das Resultat dieser Entwicklung. Ein 2WD Mittelmotorbuggy der einfacher zu fahren ist, besser beschleunigt und springt und bremst als jeder Buggy davor. Der Team Losi Racing 22 3.0 2WD Buggy ist die nächste Evolutionsstufe der erfolgreichen 22 Buggy Plattform und wird auch ihr Performancelevel maximieren. Wir wünschen viel Freude beim Bauen und beim nächsten Sieg!

Viel Glück und ein gutes Rennen,

**Team Losi Racing**

### FR Bienvenue chez Team Losi Racing

Nous vous remercions d'avoir choisi Team Losi Racing 22 3.0 pour votre nouveau buggy. Au fil des années, la catégorie tout-terrain 2 roues motrices a connu de nombreux changements en pneus, moteur et batterie et suivi les évolutions des pistes. Le 22 3.0 est le fruit de l'expérience et de l'étude de ces changements. Ainsi nous pouvons vous proposer un Buggy 2 roues motrices à moteur central optimisé pour pouvoir piloter, sauter, atterrir, accélérer et freiner mieux que n'importe quel autre. C'est la nouvelle évolution de la plateforme buggy 22 et il améliorera vos performances. Attaquez l'assemblage et enchaînez les victoires!

C'est parti.

**Team Losi Racing**

### IT Benvenuto nel Team Losi Racing

Grazie per aver scelto il Team Losi Racing 22 3.0 come vostro nuovo kit buggy 2WD. Negli ultimi anni, la categoria off-road 2WD ha avuto importanti cambiamenti a gomme, motore e tecnologia delle batterie; c'è stata pure un'evoluzione delle piste nelle superfici e nel tracciato. Il 22 3.0 è il risultato di tutto quello che abbiamo imparato da questi importanti cambiamenti - un buggy 2WD con motore centrale è ottimizzato in tutti i modi, meglio di qualsiasi buggy precedente, per la maneggevolezza, i salti, gli atterraggi, l'accelerazione e le frenate. Questa versione rappresenta un'evoluzione della piattaforma buggy 22, che vi permetterà di ottimizzare le vostre prestazioni. Procedete alla costruzione e poi a vincere!

Buona fortuna e buona corsa,

**Team Losi Racing**

### ES Bienvenido a Team Losi Racing

Gracias por elegir el Team Losi Racing 22 3.0 como su nuevo buggy 2WD. En los últimos años, la categoría 2WD todoterreno ha sufrido grandes cambios en lo referente a neumáticos, motores y baterías, así como en la evolución de las superficies y diseños de los circuitos. El 22 3.0 es el resultado de todo lo aprendido de estos cambios - un buggy 2WD de motor central optimizado en todos los sentidos, conducción, saltos, aterrizajes, aceleración y freno mejor que cualquier cochecito antes. Esta es la siguiente evolución de la plataforma 22, y maximizará tu rendimiento. Constrúyelo y, a después, ¡a ganar!

Suerte en la competición.

**Team Losi Racing**

# REGISTER YOUR TEAM LOSI RACING PRODUCT ONLINE

Register your Team Losi Racing product online at TLRACING.com and follow the product registration link to stay connected.

## **DE** Registrieren Sie Ihr Team Losi Racing Produkt online

Registrieren Sie Ihr Produkt online bei TLRACING.com, und folgen Sie dem Link zur Produktregistrierung, um auf dem Laufenden zu bleiben mit Team Losi Racing.

## **FR** Enregistrez votre produit Team Losi Racing en ligne

Enregistrez votre produit auprès de la Team Losi Racing sur la page TLRACING.com

## **IT** Registrazione online del prodotto Team Losi Racing

Registrazione online il prodotto a TLRACING.com e seguire il link di registrazione del prodotto per essere sempre aggiornati con Team Losi Racing.

## **ES** Registre su producto Team Losi Racing Online

Registre su producto online en TLRACING.com y siga los pasos necesarios para mantenerse conectado con Team Losi Racing.

# KIT/MANUAL ORGANIZATION

The kit is composed of different bags marked A through F, and Tuning Parts. It is essential that you open only one bag at a time and follow the correct assembly sequence. The Tuning Parts bag has some addition tuning option parts such as different anti-squat and toe inserts, shock shaft limiters, and a 20 degree kick shim. If building your 22 3.0 buggy to the kit setup, no parts will be need from this bag during assembly.

## **DE** Kit/Aufbau der Anleitung

Der Kit besteht aus mit A bis F markierten Beuteln und einem Beutel mit Tuningteilen. Es ist sehr wichtig, dass Sie nur einen Beutel zur Zeit öffnen und nach der korrekten Reihenfolge montieren. In dem Beutel mit den Tuningteilen befinden sich optionale Teile wie zum Anti-squat und Spureinsätze, Stoßdämpferbegrenzer und eine 20° Kick Unterlegscheibe. Wenn Sie ihren 22 3.0 Buggy nach dem Kit Setup bauen werden aus diesem Beutel keine Teile benötigt.

## **FR** Organisation du Kit/Manuel

Ce kit est composé de plusieurs sacs étiquetés de A à F et de pièces de réglage. Il est crucial que vous ouvriez un seul sac à la fois et que vous suiviez les instructions de montage. Le sac de pièces de réglage contient des pièces optionnelles comme des cales de pincements différentes, des butées de suspension et des cales de kick de 20°. Si vous assemblez votre buggy selon les instructions du kit, aucune pièce de ce sac ne sera nécessaire lors du montage.

## **IT** Kit / manuale Organizzazione
















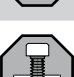


Il kit è composto da differenti sacchetti contrassegnati dalla A alla F, e da parti per la messa a punto. È importante che apriate solo un sacchetto alla volta e che seguiate la corretta sequenza di montaggio. Il sacchetto con le parti per la messa a punto ha alcune opzioni aggiuntive come gli inserti anti-squat (anti affondamento) e per la convergenza, limitatori di corsa per gli ammortizzatori e un distanziale per il kick a 20 gradi. Se costruite il vostro buggy 22 3.0 con l'impostazione del kit, non sono necessarie parti provenienti da questo sacchetto durante l'assemblaggio.

## **ES** Kit/Manual de Organización

El kit se compone de diferentes bolsas marcadas de la A a la F, y Partes Especiales. Es esencial que se abra sólo una bolsa a la vez y seguir la secuencia de montaje correcta. La bolsa de Partes Especiales contiene algunas partes opcionales como diferentes inserciones de anti-squat y convergencia, limitadores de amortiguador y una cuña de 20 grados. Si la construcción de su 22 3.0 es la estándar, no se necesita ninguna pieza de esta bolsa durante el montaje.



# ICON KEY / SYMBOLSCHLÜSSEL / LÉGENDE DES ICÔNES / RIFERIMENTO ICONA / LEYENDA DE ICONOS

	ENGLISH	DEUTSCH	FRANÇAIS	ITALIANO	ESPAÑOL
	Apply TLR-Lok™ Threadlock - TLR76004	TLR-Lok auftragen	Appliquer du frein filet TLR-Lok	Applicare TLR-Lok	Aplique fijatornillos TLR-lok
	Apply High Pressure Black Grease - TLR77000	Schwarzes Hochdruckfett auftragen	Appliquer de la graisse haute-pression noire	Applicare grasso nero ad alta pressione	Aplique grasa negra de alta presión
	Apply CA Glue	CA-Kleber auftragen	Appliquer de la colle CA	Applicare colla CA	Aplique pegamento CA
	Apply Clear Grease	Farbloses Schmierfett auftragen	Appliquer de la graisse Clear Grease (transparente)	Applicare grasso trasparente	Aplique grasa transparente
	Degrease with Motor Spray -DYN5500	Mit Motorspray entfetten	Dégraisser au nettoyant moteur	Togliere il grasso non lo spray per motori	Desengrase con limpiador de motores
	Fill With Silicone Oil	Mit Silikonöl füllen	Remplir d'huile silicone	Riempire con olio al silicone	Rellene con aceite de amortiguador
	Pay Special Attention	Besonders aufpassen	Faire particulièrement attention	Prestare molta attenzione	Preste especial atención
	Cut/Trim	Schneiden/ Abgleichen	Couper/ébavurer	Tagliare / regolare	Corte/lime
	Ensure Free Movement	Leichtgängigkeit sicherstellen	Vérifier la liberté de mouvement	Assicurare un movimento libero	Asegure el movimiento libre
	Ensure Free Rotation	Freigängigkeit sicherstellen	Vérifier la libre rotation	Assicurare un movimento libera	Asegure rotación libre
	Ensure Proper Orientation	Passende Ausrichtung sicherstellen	Vérifier l'orientation correcte	Assicurare un corretto orientamento	Asegúrese que la orientación es correcta
	Push Firm	Fest drücken	Pousser fermement	Spingere forte	Empuje firmemente
	Side Shown	Seite dargestellt	Côté présenté	Mostrato lateralmente	Lado mostrado
	Assemble Other Side the Same	Andere Seite gleich zusammenbauen	Monter l'autre côté à l'identique	Assemblare l'altro Lo stesso per l'altro lato	Monte el lado opuesto de igual manera
	Repeat/Build Multiple	Wiederholen/ mehrfachbauen	Répéter/assembler plusieurs fois	Ripetere/costruire multiplo	Repita/Monte tantas veces
	Screw Partially	Provisorisch anschrauben	Visser partiellement	Avitare parzialmente	Atornille parcialmente
	DO NOT Over-Tighten/Snug Tight	KEINESFALLS zu stark/bis zum Anschlag anziehen	NE PAS serrer excessivement (serrer juste assez)	NON stringere troppo (stringere sufficientemente)	NO apriete en exceso
	Tighten	Festziehen	Serrer	Stringere	Apriete

# TOOLS REQUIRED \ ERFORDERLICHE WERKZEUGE \ OUTILS NÉCESSAIRES \ UTENSILI NECESSARI \ HERRAMIENTAS REQUERIDAS

ENGLISH	DEUTSCH	FRANÇAIS	ITALIANO	ESPAÑOL
.050" Hex Wrench	.050"-Inbusschlüssel	Clé hexagonale, .050"	Chiave esagonale da .050"	Llave allen .050"
1.5mm Hex Wrench	1,5mm-Inbusschlüssel	Clé hexagonale, 1,5mm	Chiave esagonale da 1,5mm	Llave allen 1.5mm
2mm Hex Wrench	2mm-Inbusschlüssel	Clé hexagonale, 2mm	Chiave esagonale da 2mm`	Llave allen 2mm
2.5mm Hex Wrench	2,5mm-Inbusschlüssel	Clé hexagonale, 2,5mm	Chiave esagonale da 2,5mm	Llave allen 2.5mm
Body Scissors	Lexanschere	Ciseaux à lexan	corpo forbici	Tijeras para carrocería
Needle-Nose Pliers	Spitzzange	Pince à bec	Pinze a becchi lunghi	Alicates de punta fina
Regular Pliers	Normale Zange	Pince ordinaire	Pinze normali	Alicates normales
Hobby Knife	Hobbymesser	Cutter	Cutter da modellismo	Cutter

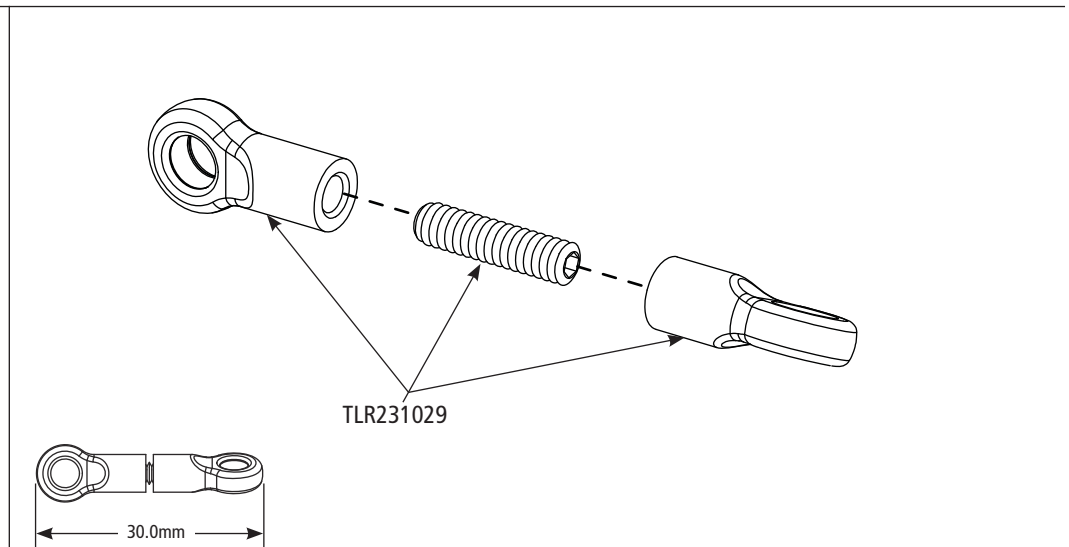
## Completed Kit Specifications

11.0 in (280.0mm)	Wheelbase\Radstand\Empattement\Interasse\Distancia entre ejes
9.8 in (248.5mm)	Front Track Width\Spurbreite vorne\Largueur de la voie avant\Larghezza zona anteriore\Ancho de vía delantero
9.8 in (250.0mm)	Rear Track Width\Spurbreite hinten\Largueur de la voie arrière\Larghezza zona posteriore\Ancho de vía trasero
5.8 in (148.0mm)	Overall Height\Höhe\Hauteur totale\Altezza generale\Altura total
15.0 in (382.0mm)	Overall Length with Tires\Länge über alles mit Reifen\Longueur avec pneus\Lunghezza totale con gli pneumatici\Longitud Total con Neumáticos

A-1

- EN** Servo Link Assembly
- DE** Zusammenbau der Servostange
- FR** Assemblage liaison de servo
- IT** Assemblaggio collegamento servo
- ES** Montaje del tirante del servo

  
**TLR231029 x 1**  
 M3 X 12mm



# A-2

- EN** Servo Assembly
- DE** Zusammenbau des Servo
- FR** Assemblage servo
- IT** Assemblaggio servo
- ES** Montaje del servo

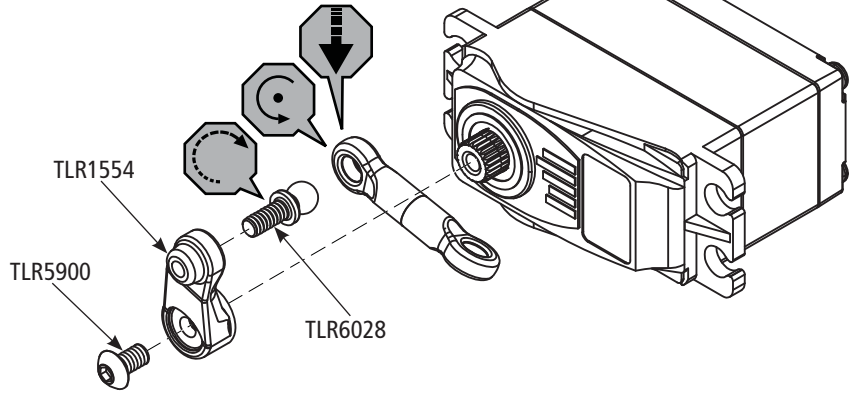


**TLR5900 x 1**  
M3 x 5mm



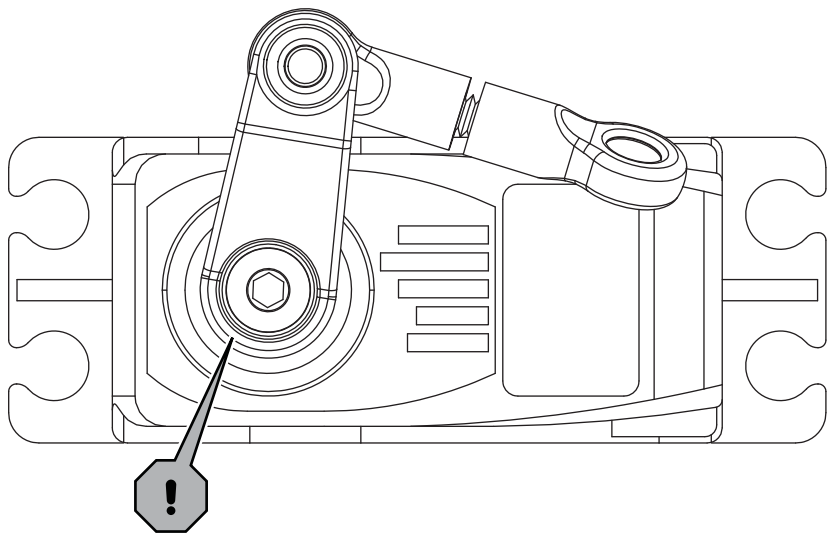
**TLR6028 x 1**  
4.3 x 5mm

Servo	Servo Horn
JR®/Spektrum™/KO PROPO/Airtronics	23T
Hitec	24T
Futaba/Savox	25T



# A-3

- EN** Complete Servo Assembly
- DE** Fertigstellung des Servo
- FR** Assemblage servo terminé
- IT** Assemblaggio completo servo
- ES** Montaje completo del servo



# A-4

**EN** Chassis Assembly  
**DE** Zusammenbau des Fahrgestells  
**FR** Assemblage châssis  
**IT** Assemblaggio chassis  
**ES** Montaje del chasis



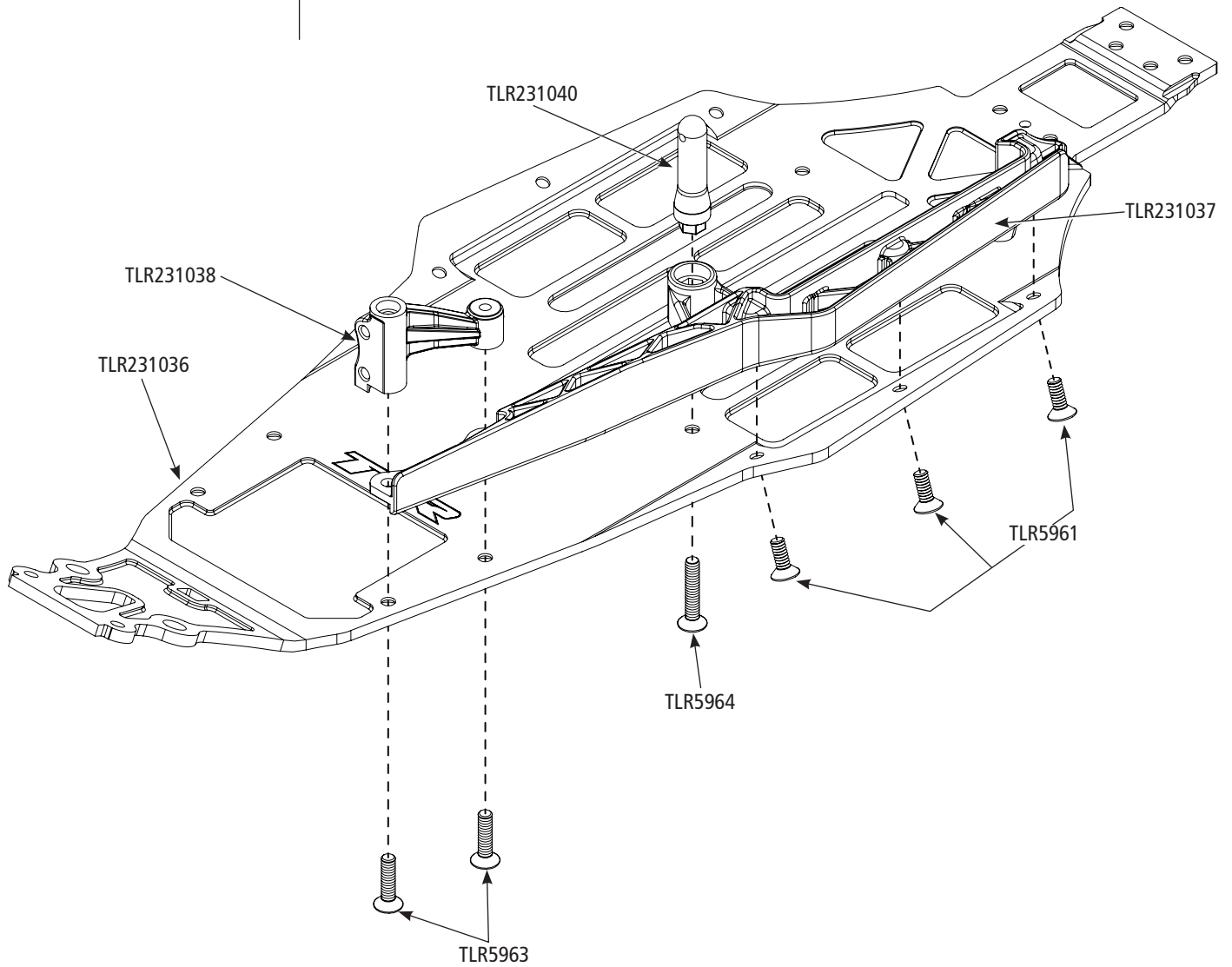
**TLR5961 x 6**  
M3 x 8mm



**TLR5963 x 4**  
M3 x 12mm



**TLR5964 x 2**  
M3 X 16mm



## A-5

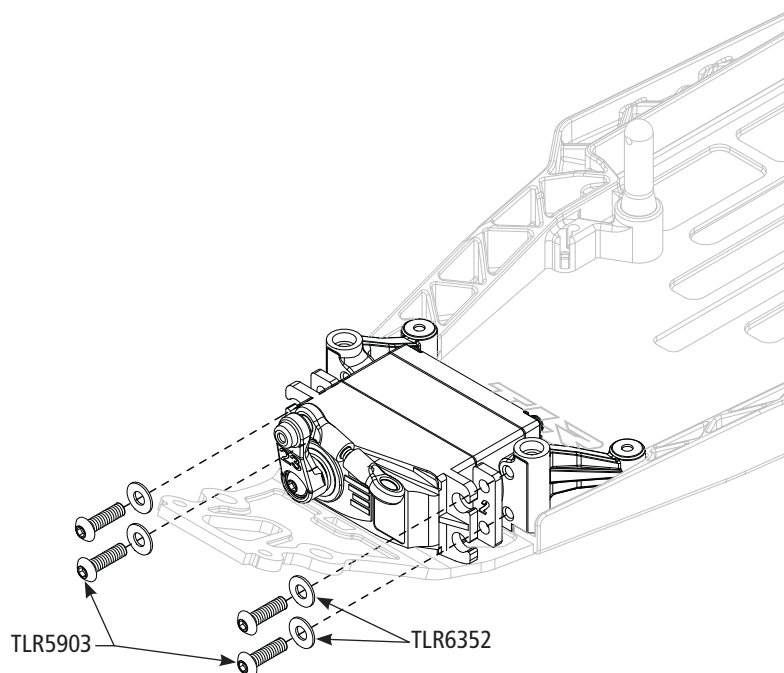
- EN** Servo Installation
- DE** Servoeinbau
- FR** Installation des servos
- IT** Installazione servi
- ES** Instalación de los servos



**TLR6352 x 4**  
3.2 x 0.7 x 0.5mm

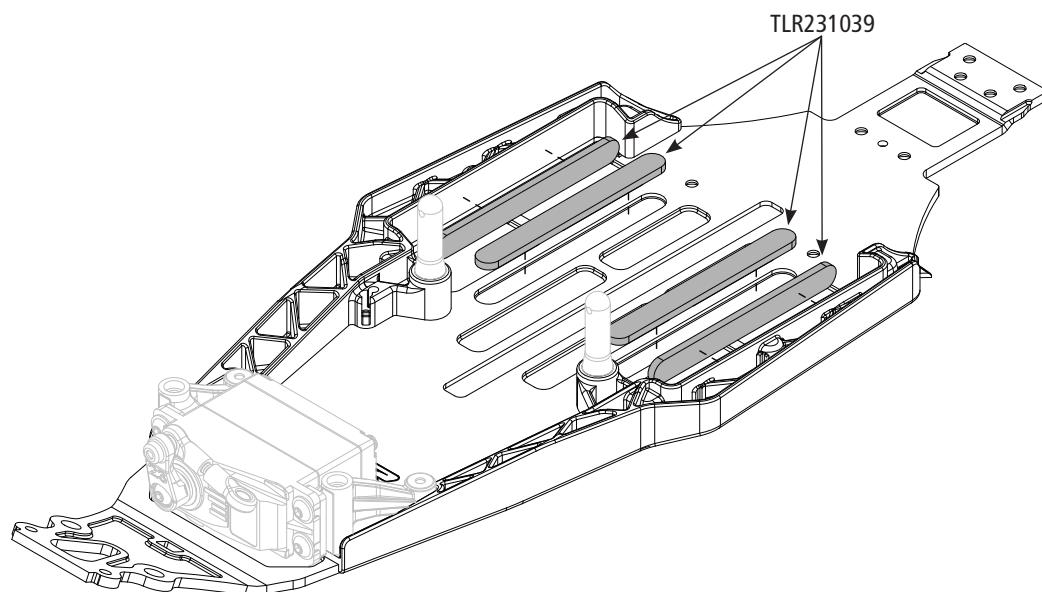


**TLR5903 x 4**  
M3 x 10mm



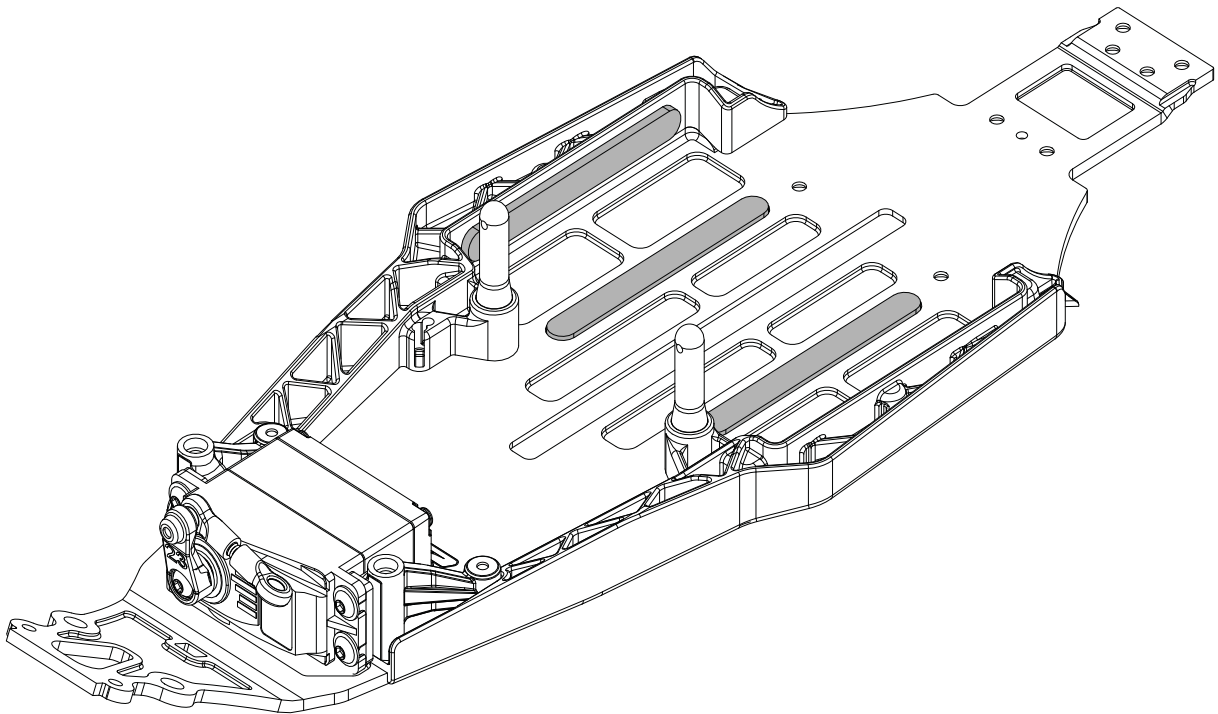
## A-6

- EN** Chassis Foam Installation
- DE** Einbau Chassisschaumteile
- FR** Installation de la mousse pour châssis
- IT** Installazione gomma piuma telaio
- ES** Instalación Protectores Espuma del Chasis



A-7

**EN** Complete Chassis  
**DE** Fertigstellung des Fahrgestells  
**FR** Châssis complet  
**IT** Chassis completo  
**ES** Chasis completo



A-8

**EN** Steering Rack Assembly  
**DE** Zusammenbau der Zahnstange  
**FR** Assemblage crémaillère de direction  
**IT** Assemblaggio serie sterzo  
**ES** Montaje del sistema de dirección



**LOSA6025 x 1**  
4.3 x 5mm



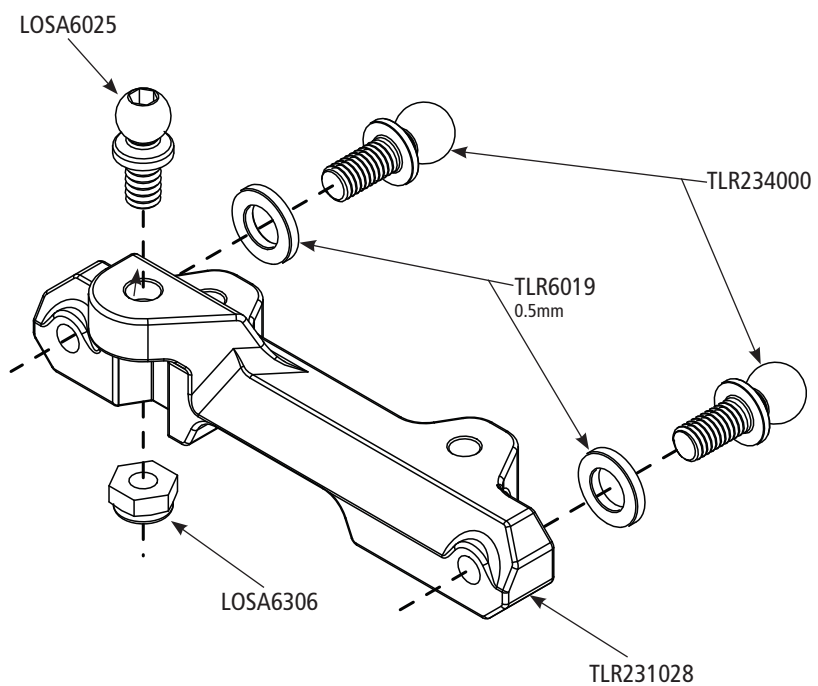
**LOSA6306 x 1**  
4-40 x 3/16"



**TLR6019 x 2**  
M3 x 0.5mm



**TLR234000 x 2**  
4.8 x 6mm, Low Mount



# A-9

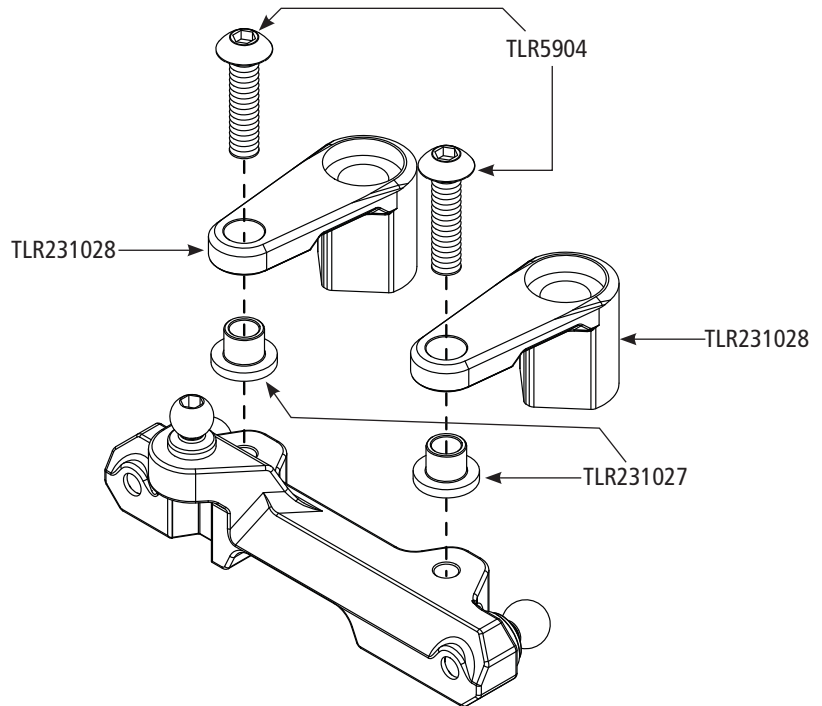
- EN** Steering Rack Installation
- DE** Einbau der Zahnstange
- FR** Installation crémaillère de direction
- IT** Installazione serie sterzo
- ES** Instalación del sistema de dirección



**TLR5904 x 2**  
M3 x 12mm



**TLR231027 x 2**



# A-10

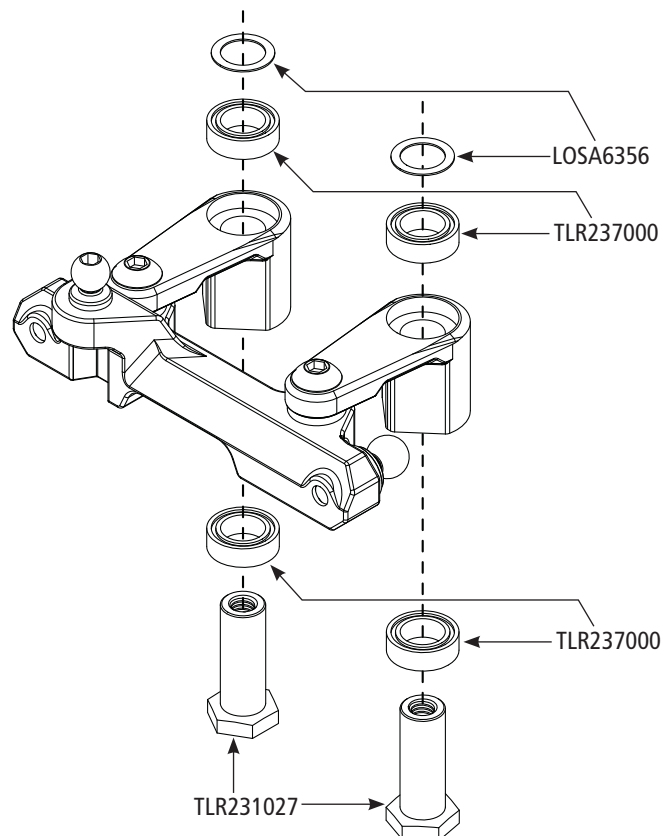
- EN** Front Bulkhead and Camber Block Assembly
- DE** Zusammenbau der Stirnwand und der Sturzstangenbrücke
- FR** Assemblage cloison et bloc de cambrure avant
- IT** Assemblaggio paratia e blocco camber anteriori
- ES** Montaje de la tabica delantera y el bloque de camber



**TLR237000 x 4**  
5 x 8 x 2.5mm



**LOSA6356 x 2**  
5 x 7 x 0.2mm



# A-11

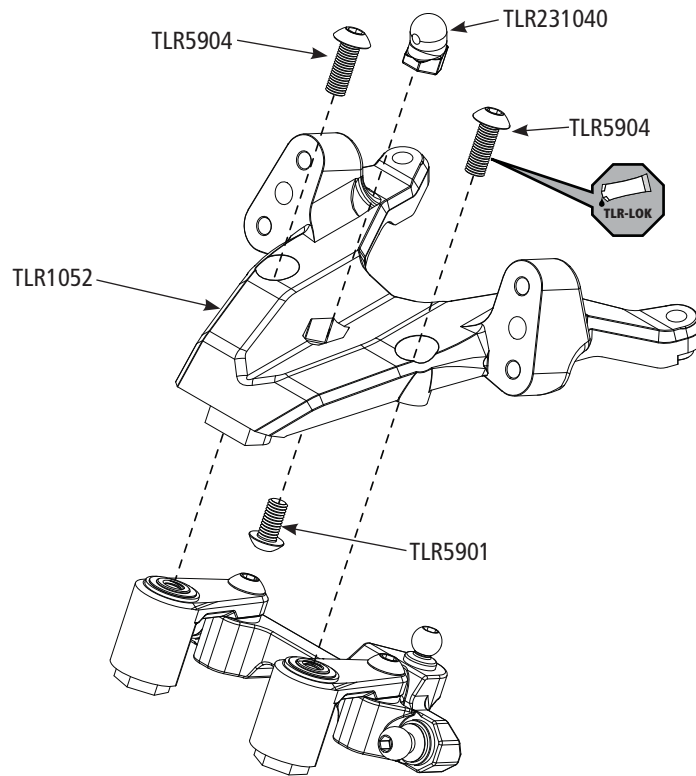
- EN** Steering Assembly Installation
- DE** Einbau der Lenkung
- FR** Installation de la direction
- IT** Installazione gruppo sterzo
- ES** Instalación de la dirección



**TLR5904 x 2**  
M3 x 12mm



**TLR5901 x 1**  
M3 x 6mm



# A-12

- EN** Front Bulkhead and Camber Block Assembly
- DE** Zusammenbau der Stirnwand und der Sturzstangenbrücke
- FR** Assemblage de la cellule avant et de la cale de carrossage
- IT** Assemblaggio paratia e blocco camber anteriori
- ES** Montaje de la tabica delantera y el bloque de camber



**TLR6023 x 2**  
4.8 x 10mm



**TLR6019 x 2**  
M3 x 2.0mm



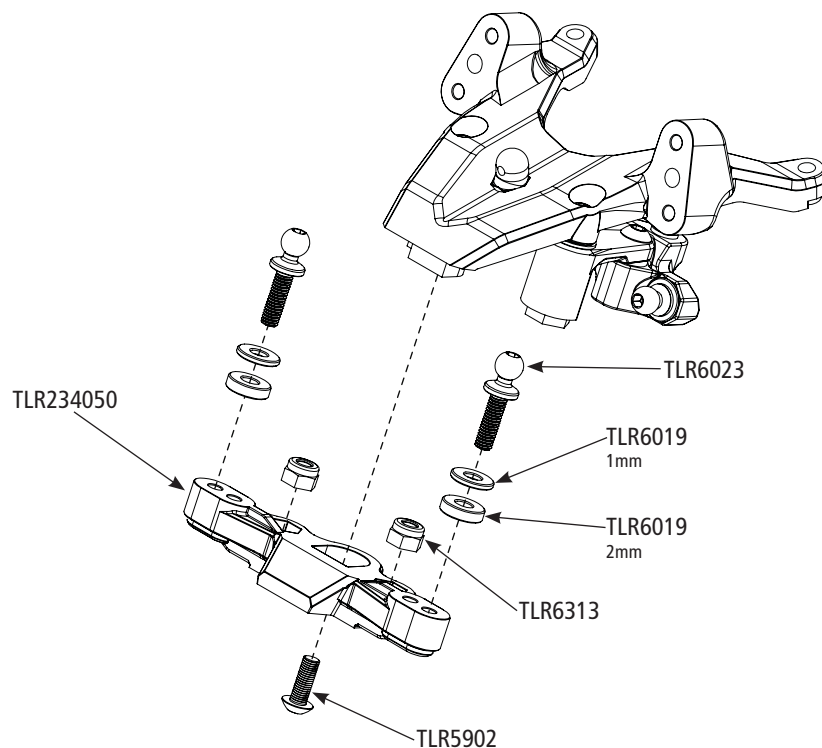
**TLR6019 x 2**  
M3 x 1.0mm



**LOSA6313 x 2**  
M3 x 0.5 x 5.5mm




**TLR5902 x 1**  
M3 x 8mm



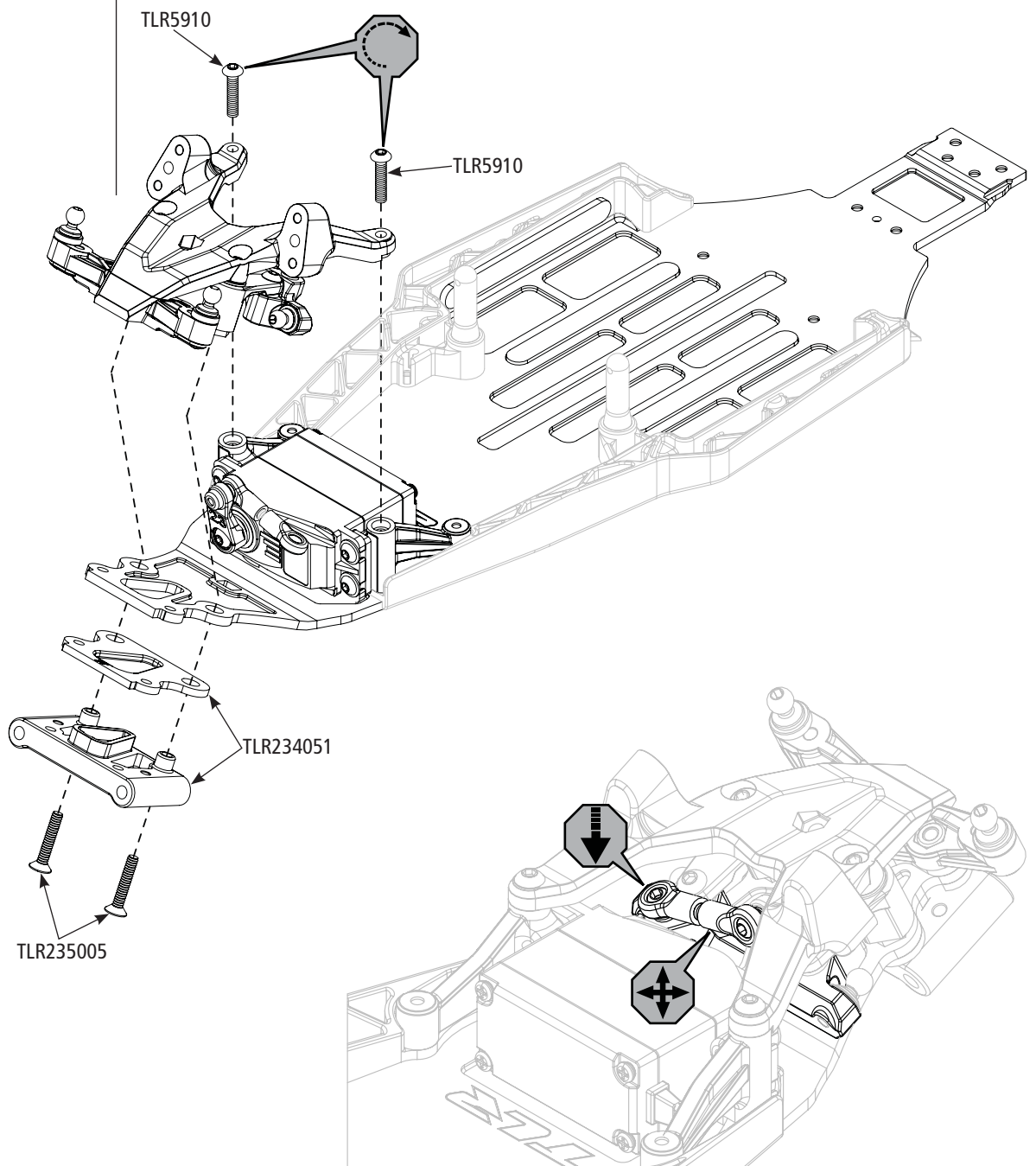


# A-13

- EN** Front Bulkhead and Pivot Installation
- DE** Einbau der Stirnwand und des Gelenks
- FR** Installation cloison et pivot avant
- IT** Installazione paratia e perno anteriori
- ES** Montaje de la tabica delantera y el soporte de pasadores

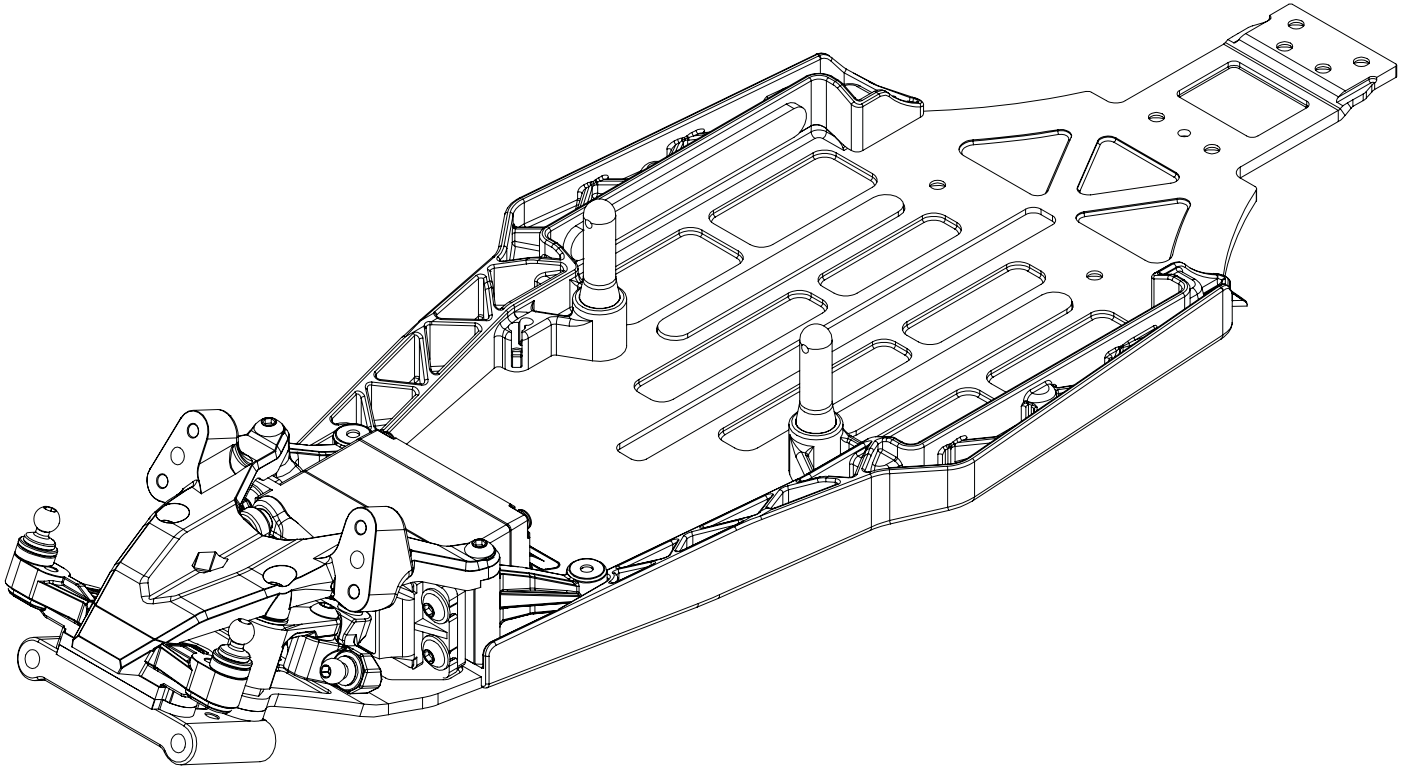
  
**TLR235005 x 2**  
M3 x 18mm

  
**TLR5910 x 2**  
M3 x 14mm



A-14

- EN Complete Chassis
- DE Fertigstellung des Fahrgestells
- FR Châssis complet
- IT Chassis completo
- ES Chasis completo



# B-1

**EN** Spindle Assembly  
**DE** Zusammenbau der Spindel  
**FR** Assemblage broche  
**IT** Assemblaggio alberino  
**ES** Montaje de las manguetas



**TLR234000 x 2**  
4.8 x 6mm, Low Mount



**TLR6019 x 2**  
M3 x 2.0mm



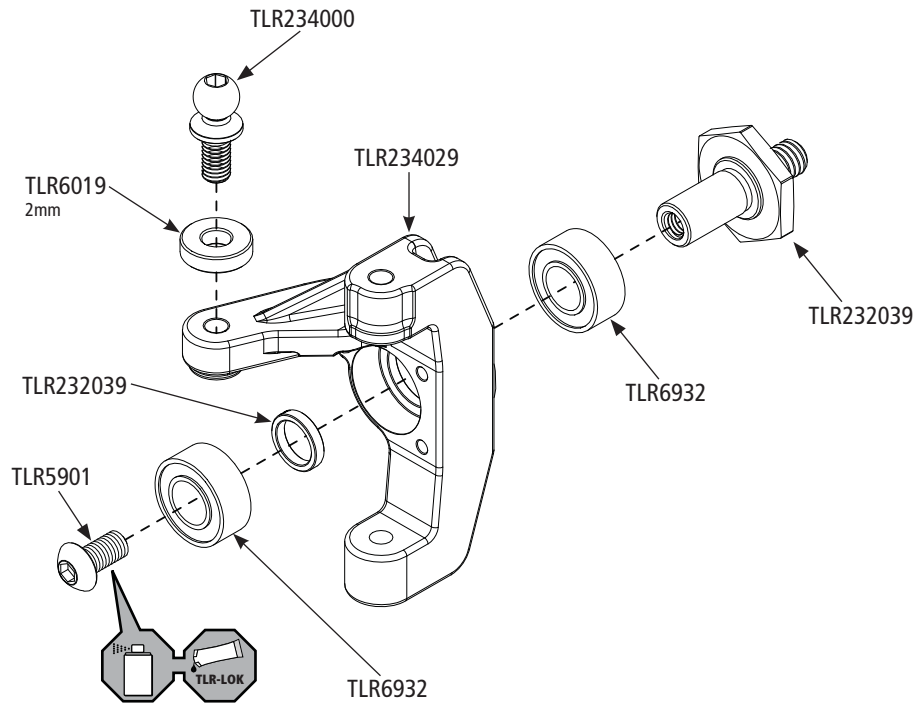
**TLR5901 x 2**  
M3 x 6mm



**TLR232039 x 2**  
5 x 6.5 x 1.3mm



**TLR6932 x 4**  
5 x 10 x 4mm



# B-2

**EN** Spindle and Carrier Assembly  
**DE** Zusammenbau der Spindel und des Trägers  
**FR** Assemblage broche et fusée  
**IT** Assemblaggio alberino e supporto  
**ES** Montaje de manguetas y portamanguetas



**TLR6023 x 2**  
4.8 x 10mm



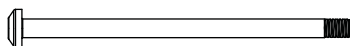
**TLR6019 x 2**  
2.0mm



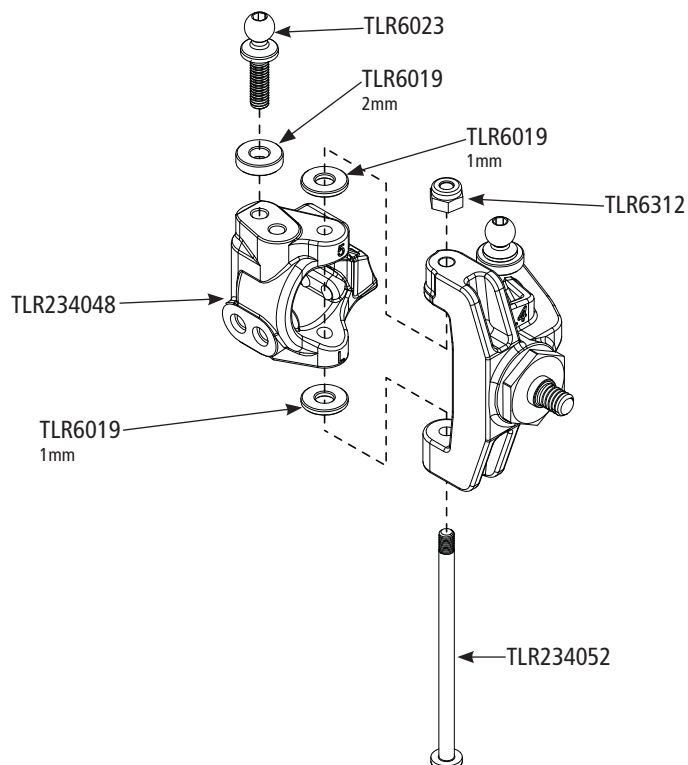
**TLR6019 x 4**  
1.0mm



**TLR6312 x 2**  
M2.5 x 0.45 x 5mm



**TLR234052 x 2**  
2.45 x 43.5mm



# B-3

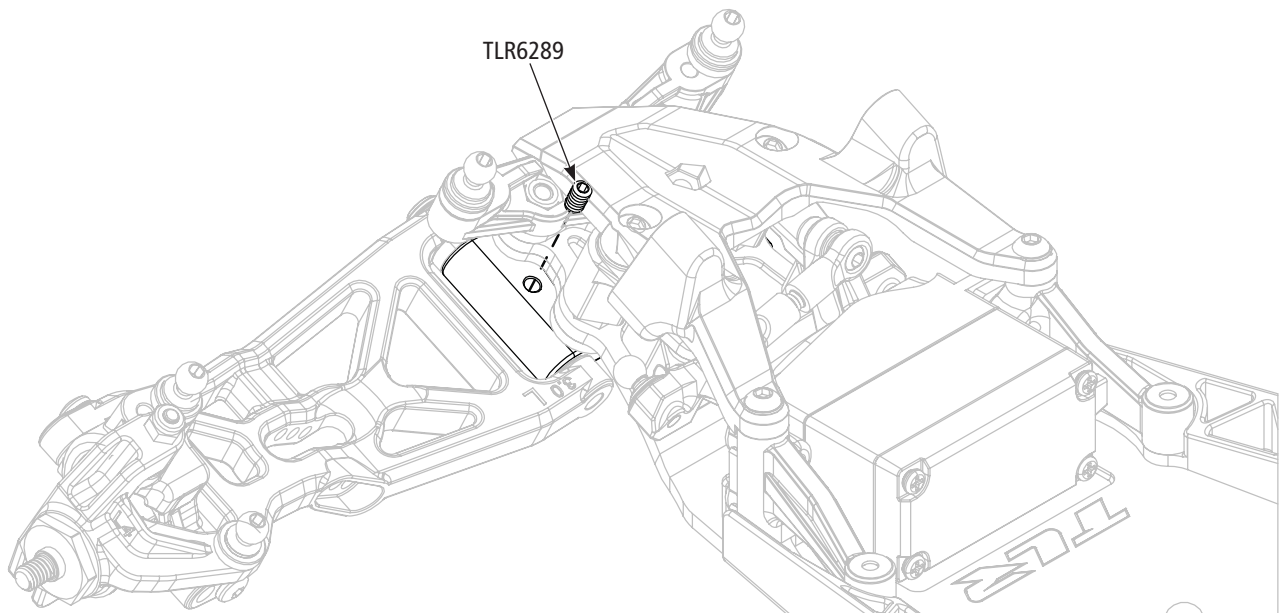
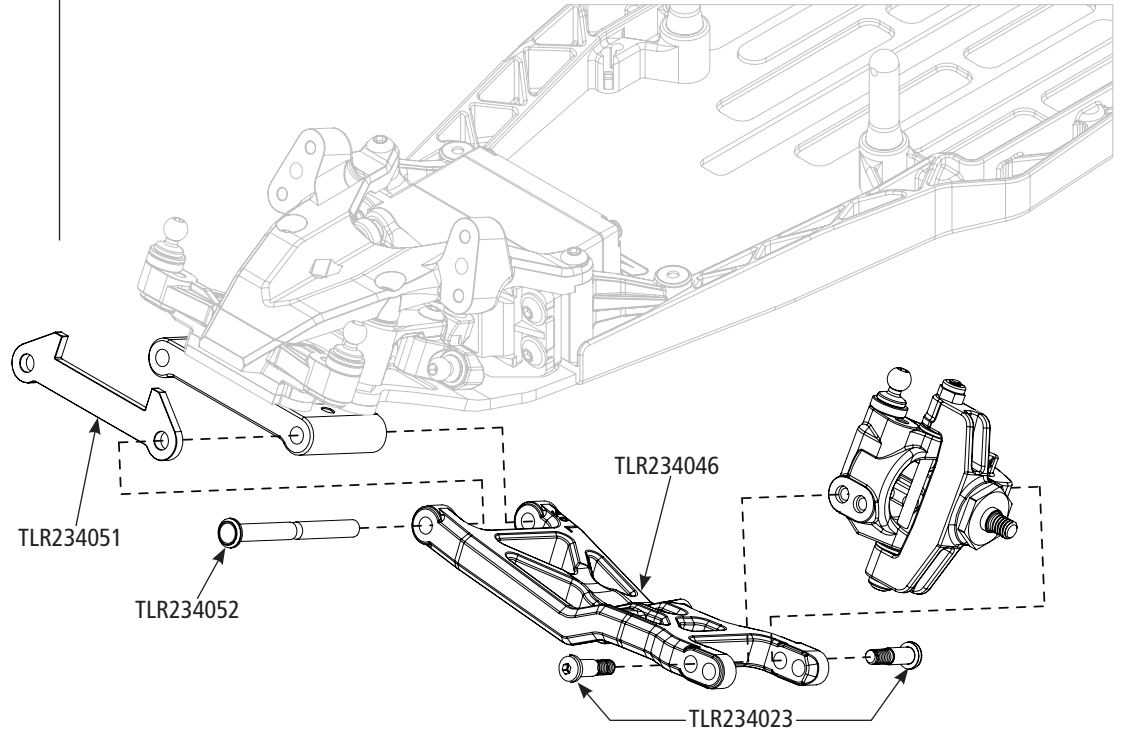
- EN** Front Suspension Arm Installation
- DE** Einbau des vorderen Querlenkers
- FR** Installation bras de suspension avant
- IT** Installazione braccio sospensione anteriore
- ES** Instalación de los trapecios delanteros



  
**TLR234052 x 2**  
3.5 x 38mm

  
**TLR6289 x 2**  
M3 x 5mm

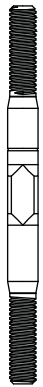
  
**TLR234023 x 4**



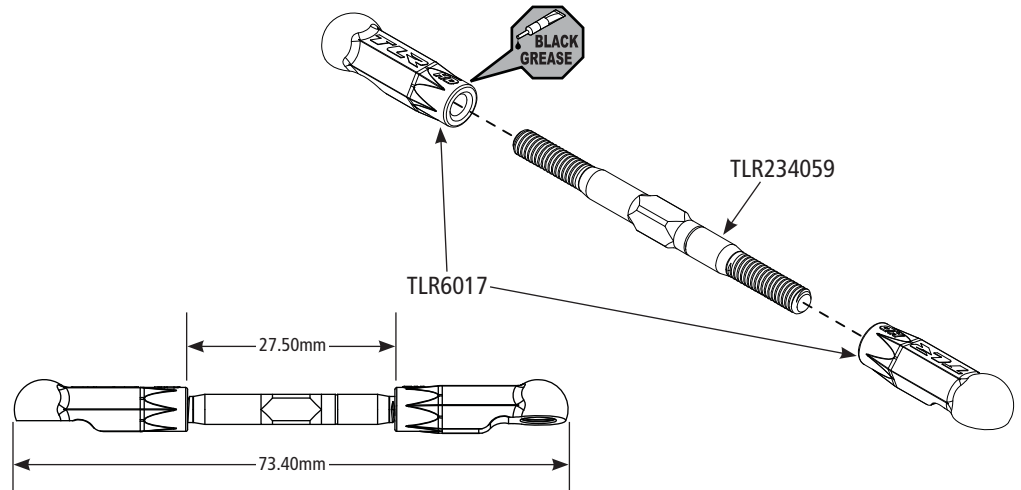
**B-4**

- EN Camber Tierod Assembly
- DE Zusammenbau der Sturzstange
- FR Assemblage barre de cambrure
- IT Assemblaggio braccetto ruota camber
- ES Montaje del tirante del camber

x2

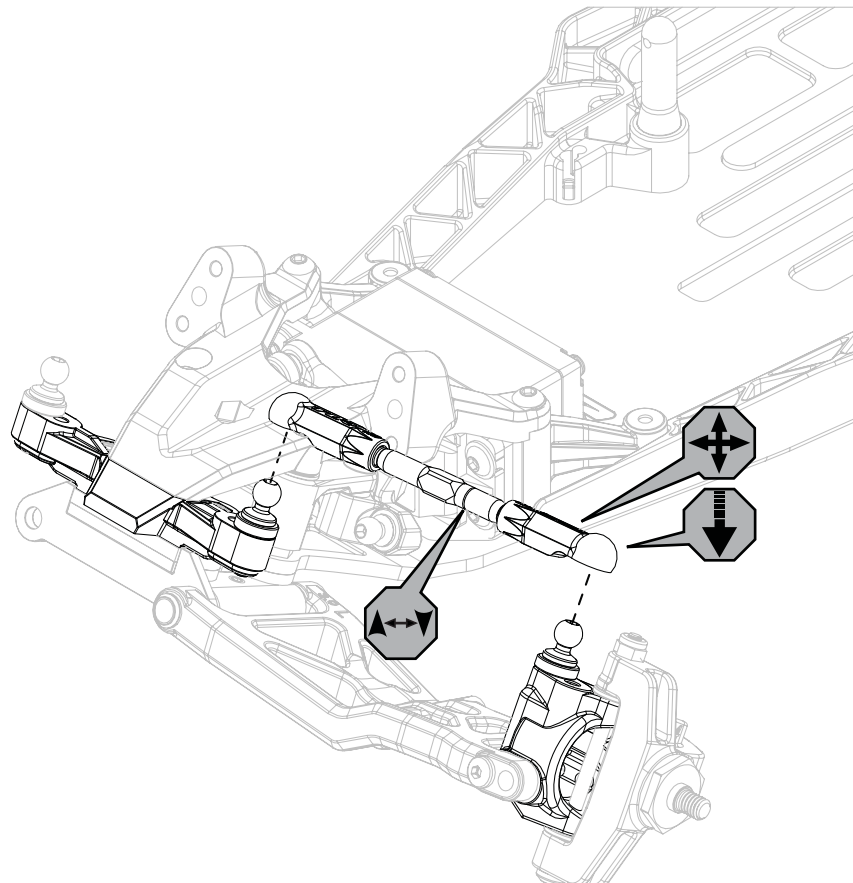


**TLR234059 x 2**  
4.0 x 50mm



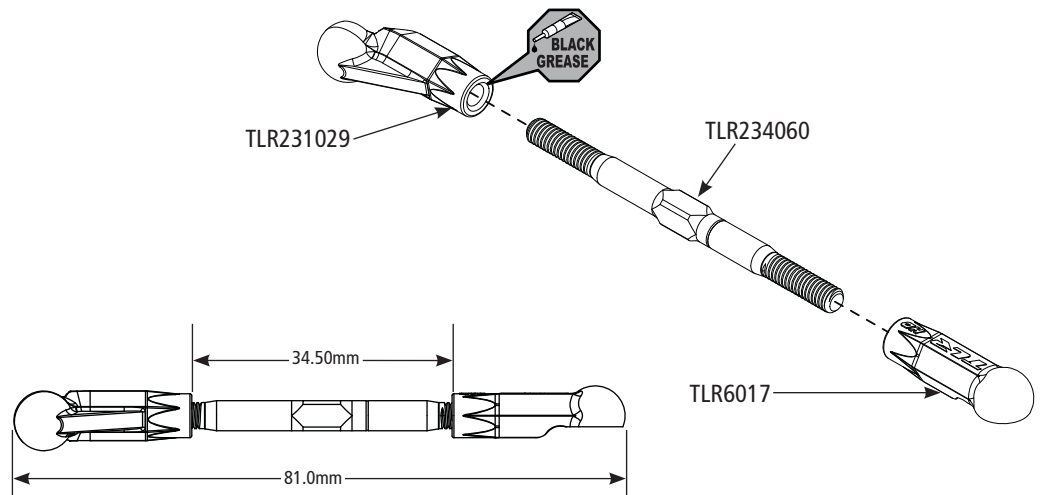
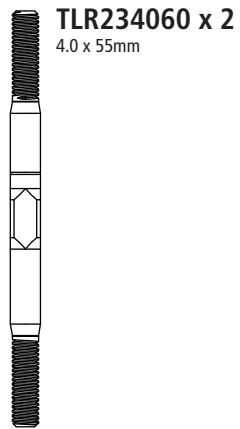
**B-5**

- EN Camber Tierod Installation
- DE Einbau der Sturzstange
- FR Installation barre de cambrure
- IT Installazione braccetto ruota camber
- ES Instalación del tirante del camber



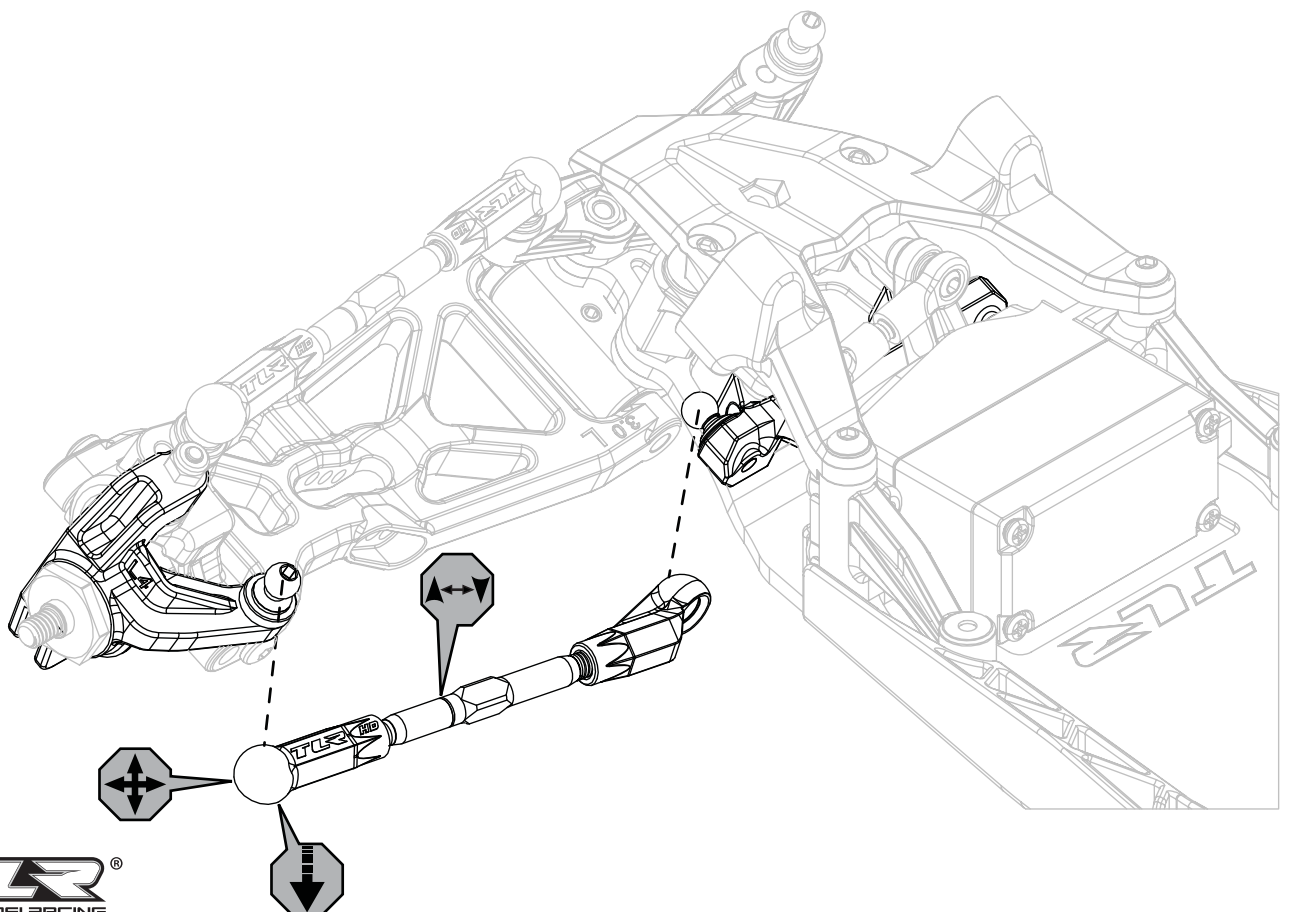
# B-6

- EN Steering Tierod Assembly
- DE Zusammenbau der Spurstange
- FR Assemblage barre de direction
- IT Assemblaggio braccetto sterzante
- ES Montaje del tirante de la dirección



# B-7

- EN Steering Tierod Installation
- DE Einbau der Spurstange
- FR Installation barre de direction
- IT Installazione braccetto sterzante
- ES Instalación del tirante de la dirección



## B-8

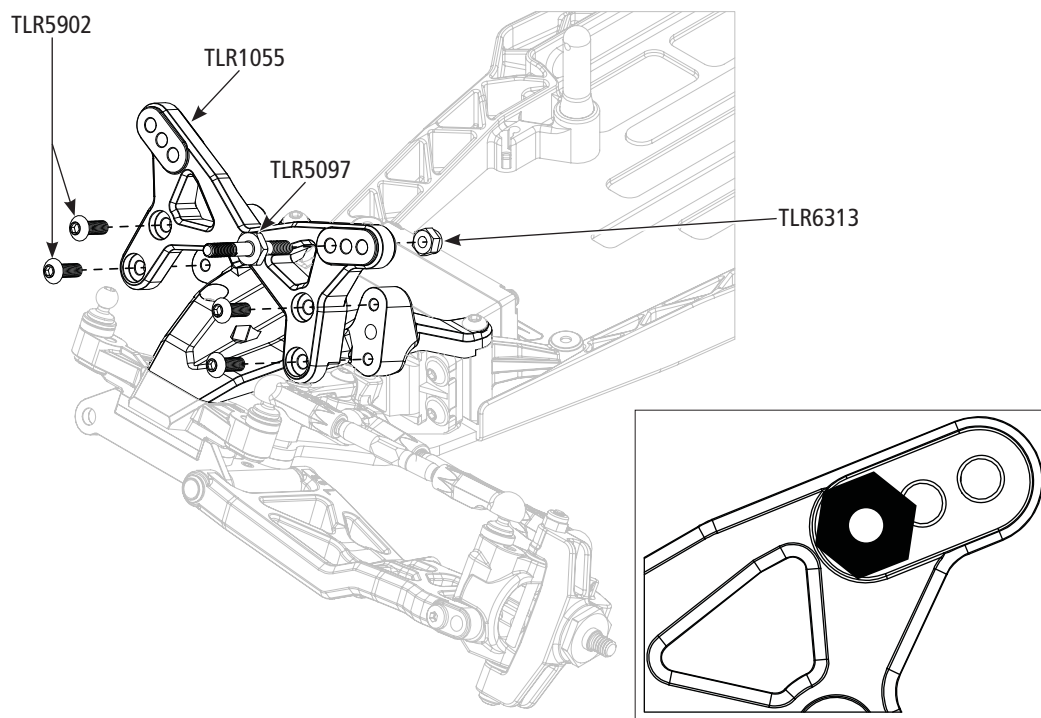
- EN** Front Shock Tower Assembly
- DE** Zusammenbau der vorderen Stoßdämpferbrücke
- FR** Assemblage tour isolante avant
- IT** Assemblaggio torre ammortizzatore anteriore
- ES** Montaje de la torreta de suspensión delantera



**TLR5902 x 4**  
M3 x 8mm



**TLR6313 x 2**  
M3 x 0.5 x 5.5mm

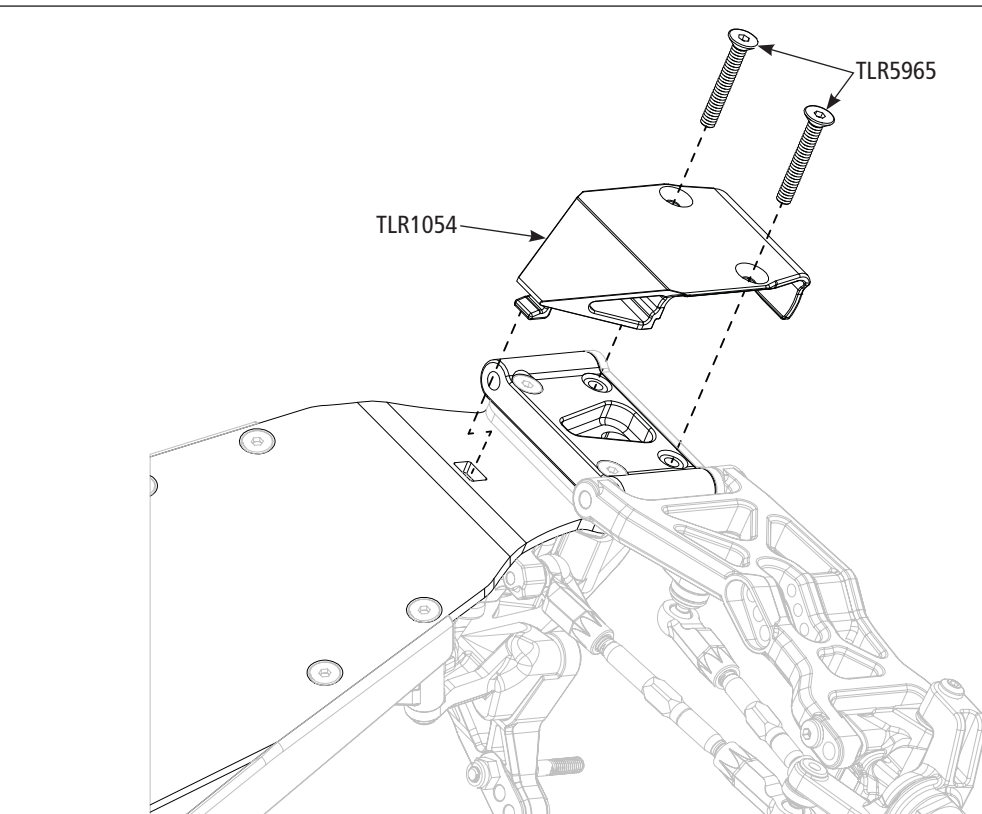


## B-9

- EN** Front Bumper Assembly
- DE** Montage Stoßfänger vorne
- FR** Installation du pare-choc avant
- IT** Assemblaggio paraurti anteriore
- ES** Montaje del paragolpes delantero

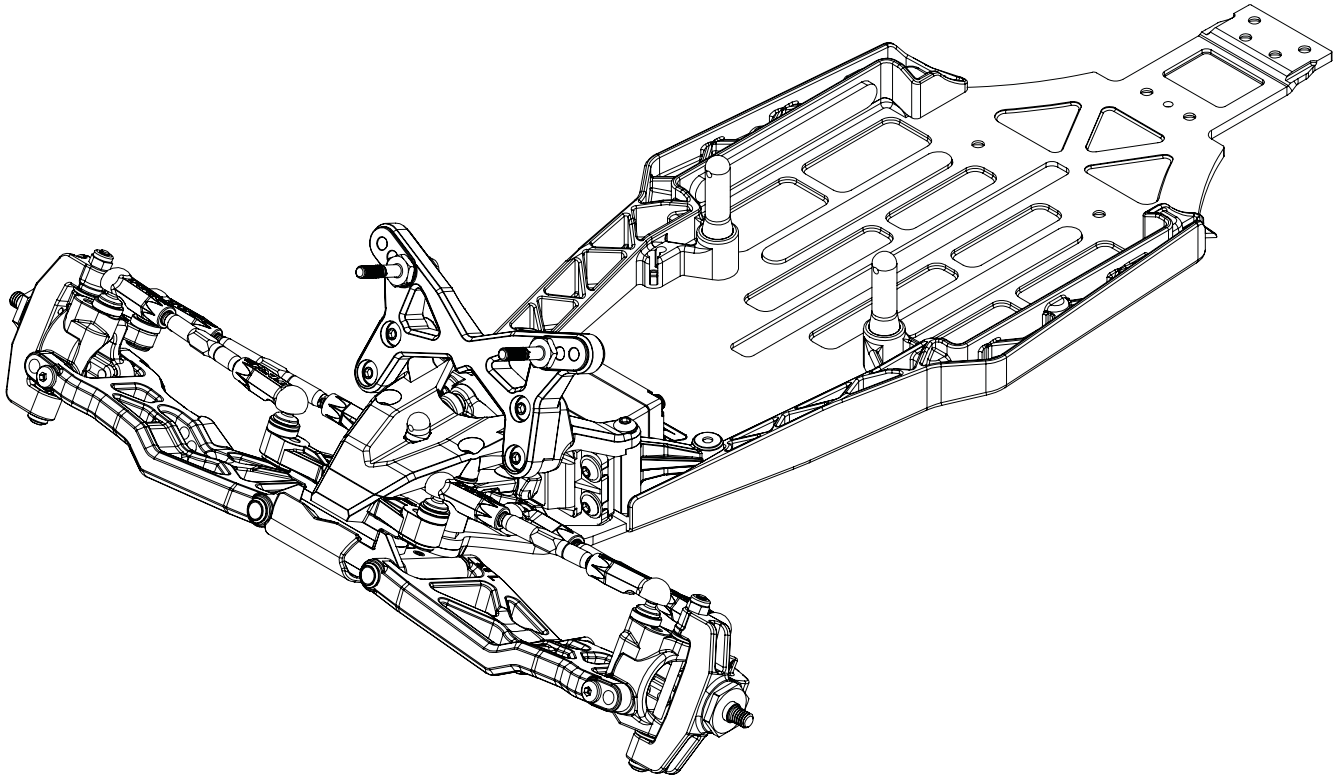


**TLR5965 x 2**  
M3 x 20mm



# B-10

- EN** Completed Front End Assembly
- DE** Fertigstellung des Vorderwagens
- FR** Assemblage avant terminé
- IT** Assemblaggio parte anteriore completato
- ES** Montaje del tren delantero completo




# C-1

- EN** Rear Drive Shaft and Hub Assembly
- DE** Zusammenbau der hinteren Antriebswelle und Nabe
- FR** Assemblage arbre de transmission et moyeu arrière
- IT** Assemblaggio albero motore posteriore e mozzo
- ES** Montaje del cardan trasero y la mangueta



 **TLR2972 x 2**  
1.60 x 11.1mm

 **TLR232002 x 2**  
1.62 x 10mm

 **TLR6288 x 2**  
M3 x 2.5mm

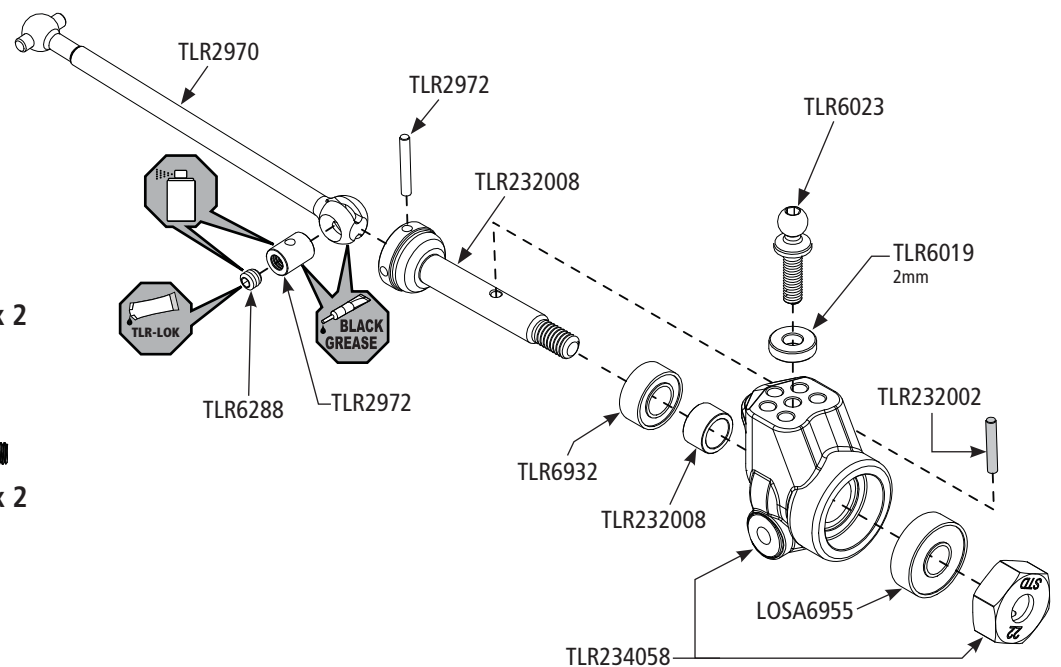
 **TLR6019 x 2**  
M3 x 2.0mm

 **TLR6932 x 2**  
5 x 10 x 4mm

 **TLR6023 x 2**  
4.8 x 10mm

 **LOSA6955 x 2**  
5 x 13 x 4mm

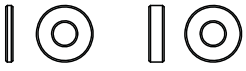
 **TLR232008 x 2**  
5 x 7 x 4.25mm





# C-2

**EN** Rear Suspension Arm Assembly  
**DE** Zusammenbau des hinteren Querlenkers  
**FR** Assemblage bras de suspension arrière  
**IT** Assemblaggio braccio di sospensione posteriore  
**ES** Montaje de los trapecios traseros



**TLR6019 x 4**

1.0mm

**TLR6019 x 2**

2.0mm



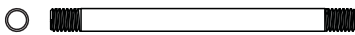
**TLR6313 x 4**

M3 x 0.5 x 5.5mm



**TLR5096 x 2**

3.5 x 1.0mm



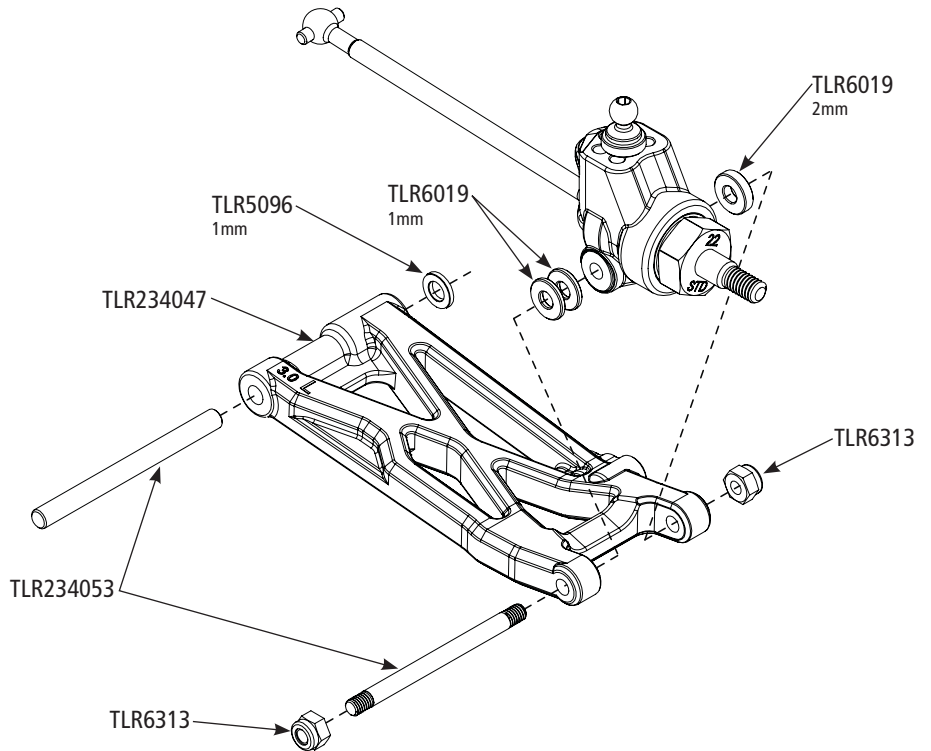
**TLR234053 x 2**

3 x 40.3mm



**TLR234053 x 2**

3.5 x 42mm

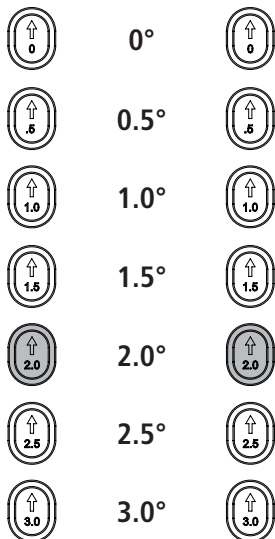


# C-3

**EN** Rear Pivot Assembly  
**DE** Montage Achsschenkelhalter  
**FR** Assemblage fusées arrière  
**IT** Assemblaggio perno posteriore  
**ES** Montaje del Pivote Trasero

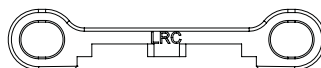
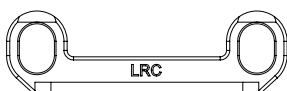
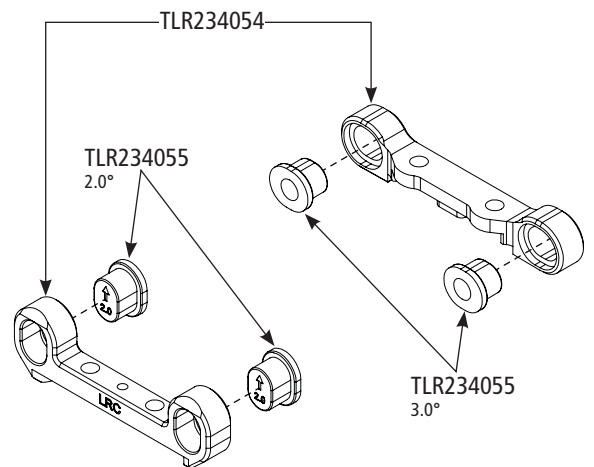
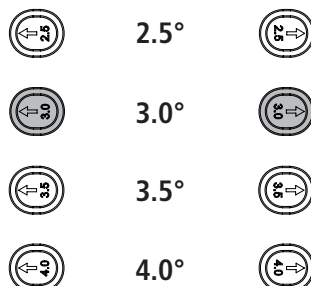
## Anti-Squat

Long Inserts



## Rear Toe

Short Inserts



# C-4

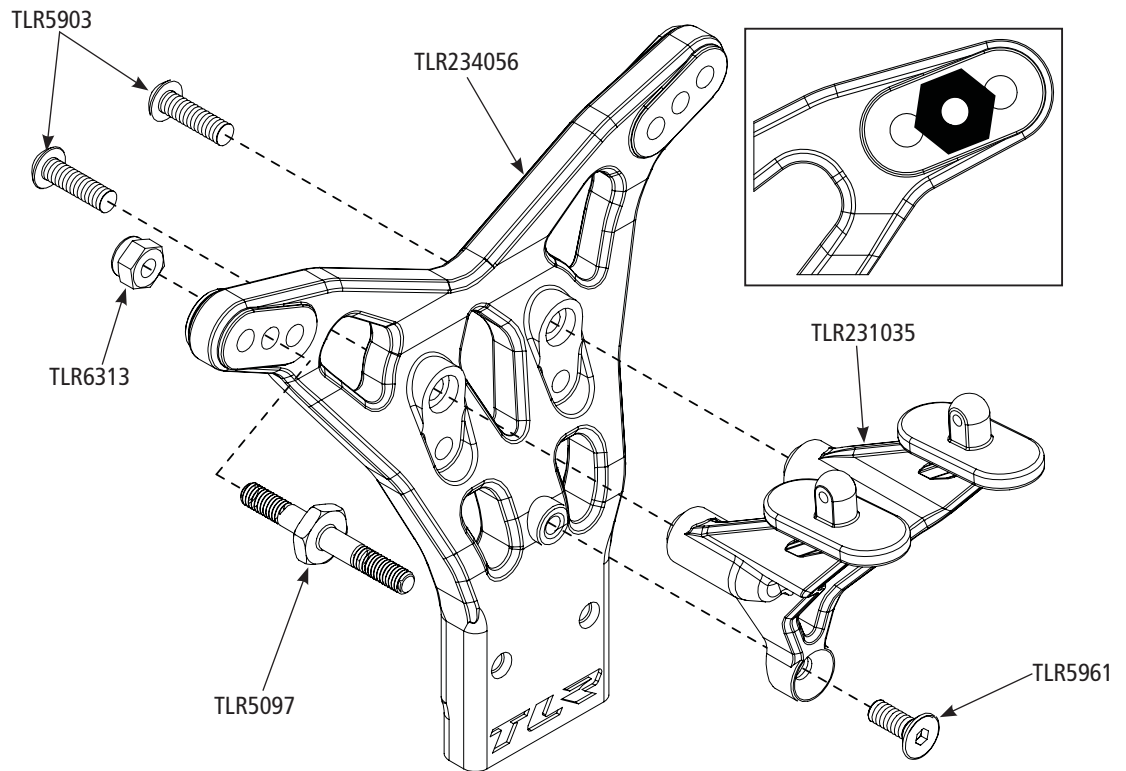
**EN** Rear Shock Tower Assembly  
**DE** Montage Dämpferbrücke hinten  
**FR** Assemblage des supports d'amortisseurs arrière  
**IT** Assemblaggio torre ammortizzatore posteriore  
**ES** Rear Shock Tower Assembly



   
**TLR6313 x 2**  
 M3 x 0.5 x 5.5mm

  
**TLR5903 x 2**  
 M3 x 10mm

  
**TLR5961 x 1**  
 M3 x 8mm



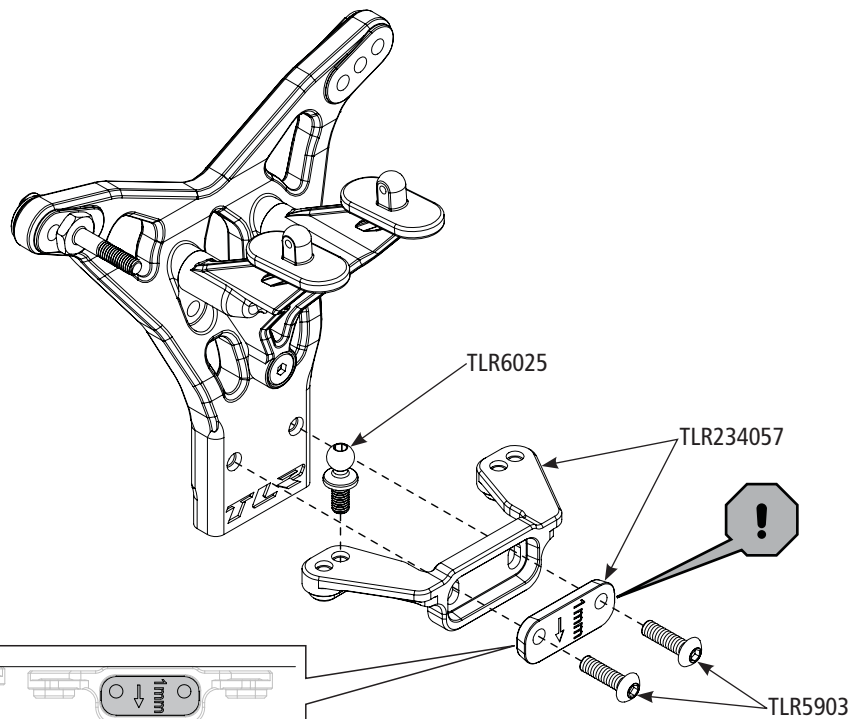
# C-5

**EN** Rear Camber Block Installation  
**DE** Einbau der Sturzstangenbrücke  
**FR** Installation de la cale de carrossage arrière  
**IT** Installazione blocco camber posteriore  
**ES** Instalación de la bloque de Camber trasero



  
**TLR5903 x 2**  
 M3 x 10mm

  
**TLR6025 x 2**  
 4.8 x 6mm

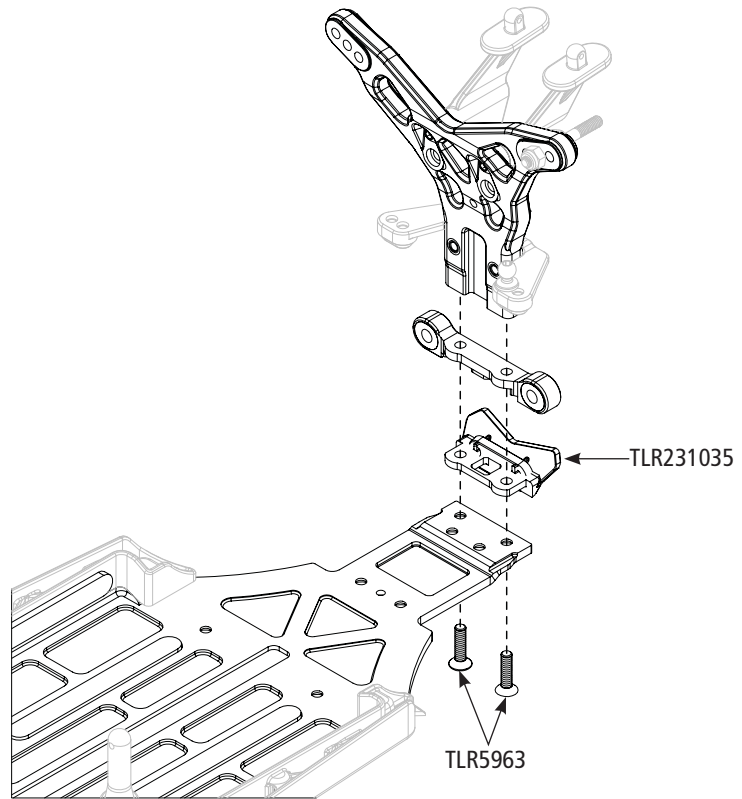


C-6

EN Suspension Assembly  
DE Montage der Aufhängung  
FR Assemblage suspension  
IT Assemblaggio sospensione  
ES Montaje de la suspensión

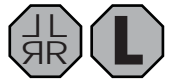


TLR5963 x 2  
M3 x 12mm

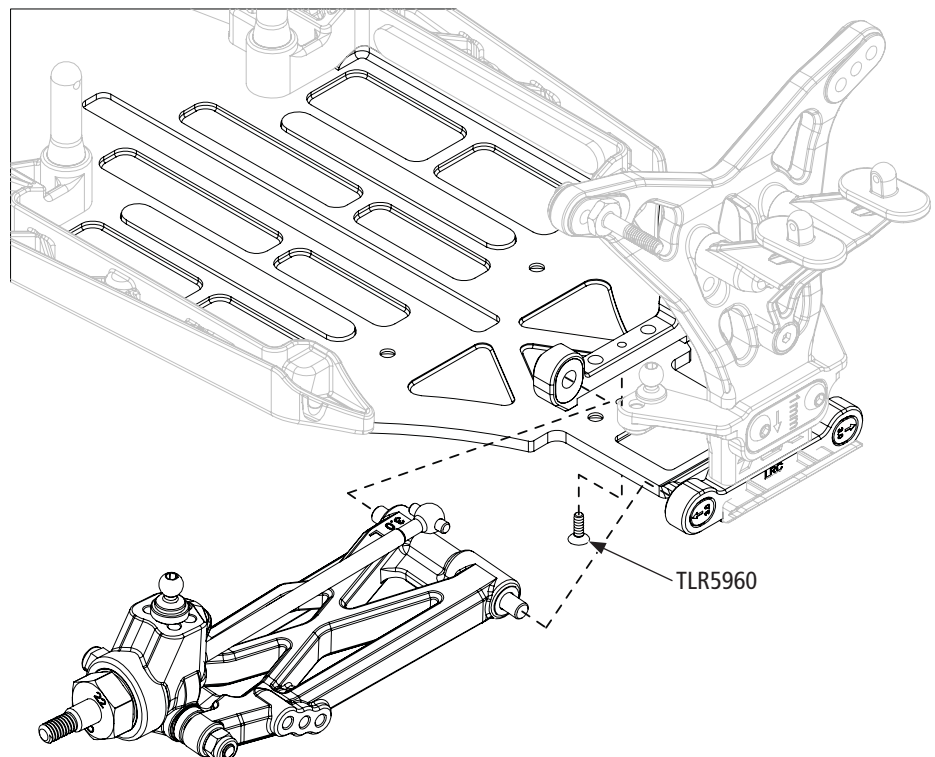


C-7

EN Suspension Assembly  
DE Montage der Aufhängung  
FR Assemblage suspension  
IT Assemblaggio sospensione  
ES Montaje de la suspensión



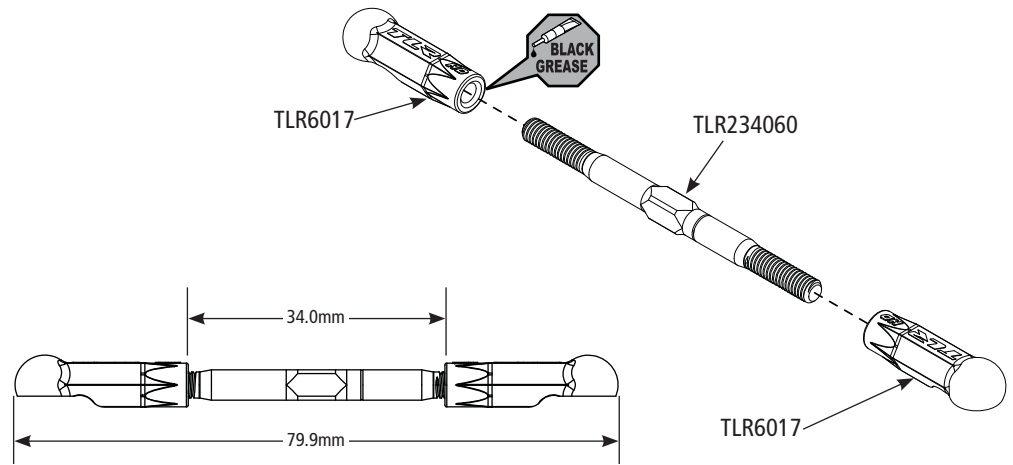
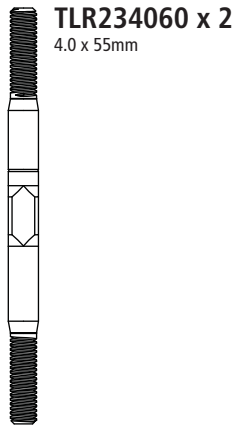
TLR5960 x 1  
M2 x 6mm



C-8

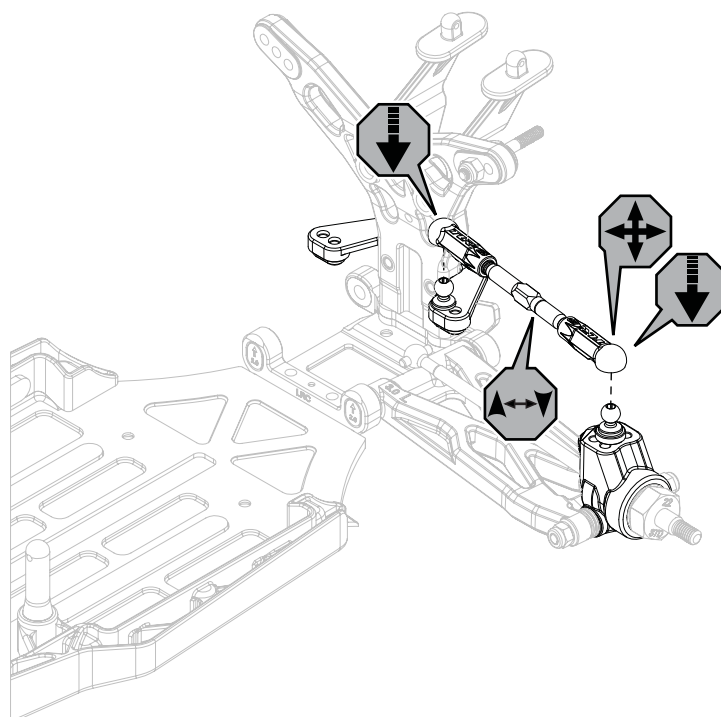
- EN Rear Camber Tierod Assembly
- DE Zusammenbau der hinteren Sturzstange
- FR Assemblage barre de cambrure arrière
- IT Assemblaggio braccetto ruota camber posteriore
- ES Montaje del tirante de camber trasero

x2



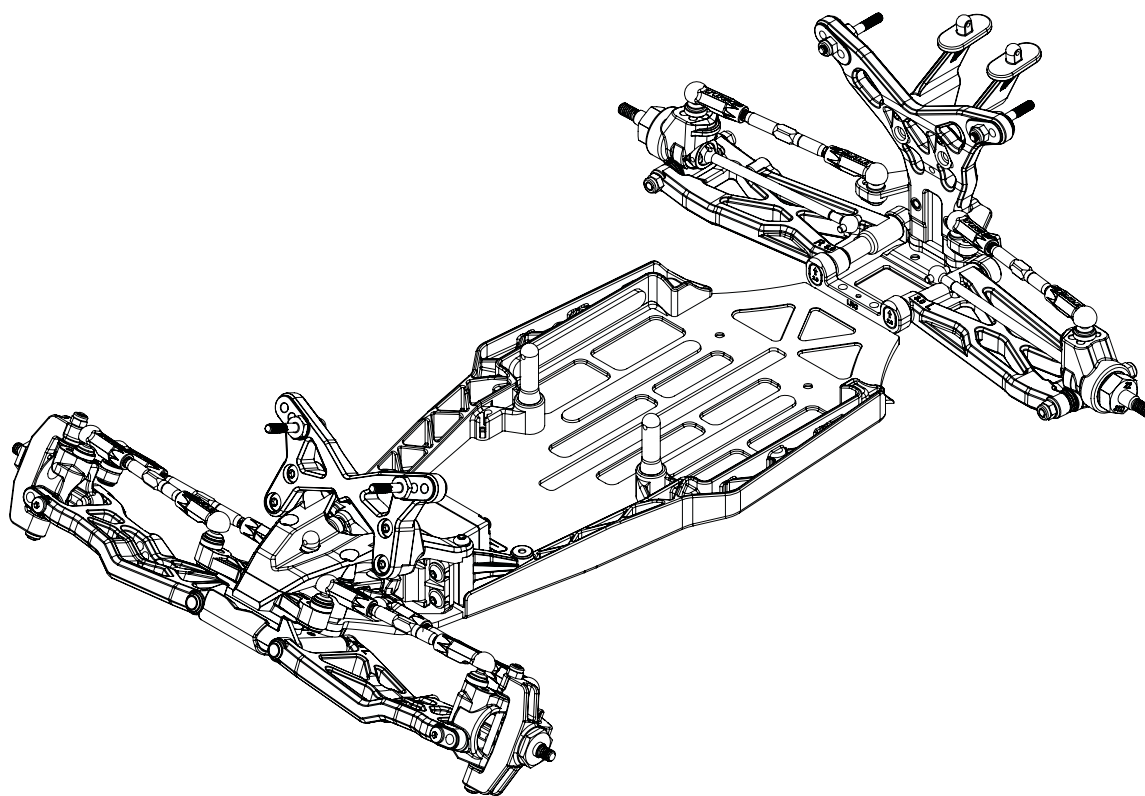
C-9

- EN Rear Tierod Installation
- DE Einbau der hinteren Sturzstange
- FR Installation barre de pneus arrière
- IT Installazione braccetto ruota posteriore
- ES Instalación del tirante del camber trasero



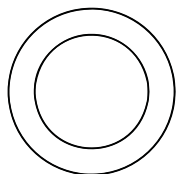
# C-10

- EN** Rear Suspension Complete
- DE** Fertigstellung der Hinterradaufhängung
- FR** Suspension arrière complète
- IT** Sospensione posteriore completa
- ES** Suspensión trasera completa



# D-1

- EN** Differential Assembly
- DE** Zusammenbau des Differenzials
- FR** Assemblage différentiel
- IT** Assemblaggio differenziale
- ES** Montaje del diferencial



TLR2954 x 1

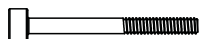


TLR2947 x 6

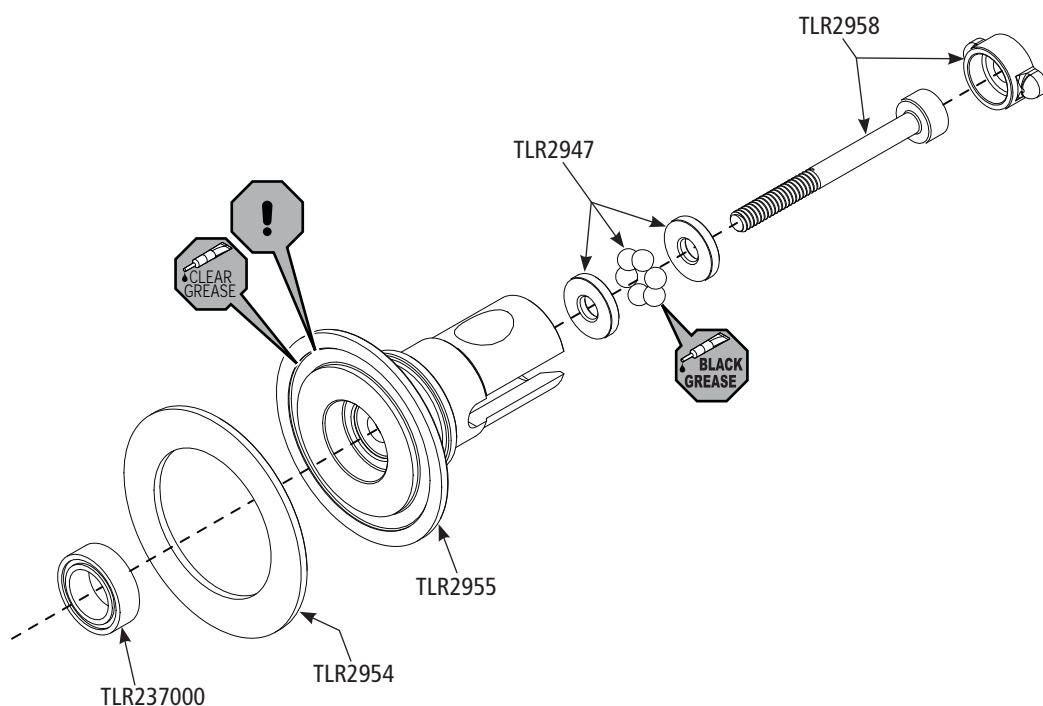
TLR2947 x 2  
2.0mm



TLR237000 x 1  
5 x 8 x 2.5mm



TLR2958 x 1

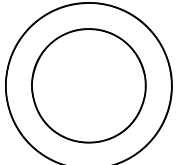


## D-2

**EN** Differential Assembly  
**DE** Zusammenbau des Differenzials  
**FR** Assemblage différentiel  
**IT** Assemblaggio differenziale  
**ES** Montaje del diferencial



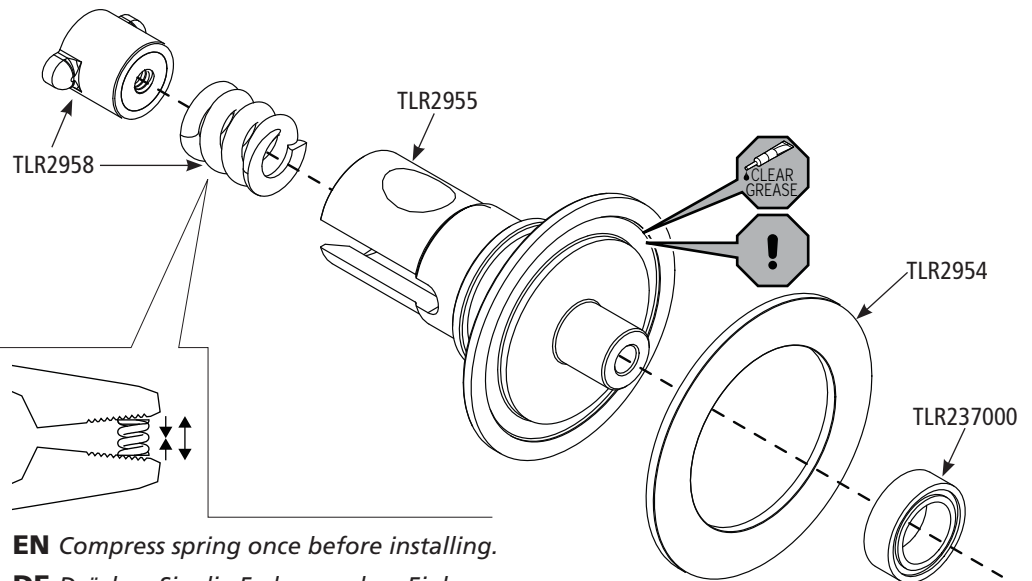
TLR2958 x 1



TLR2954 x 1



TLR237000 x 1  
 5 x 8 x 2.5mm



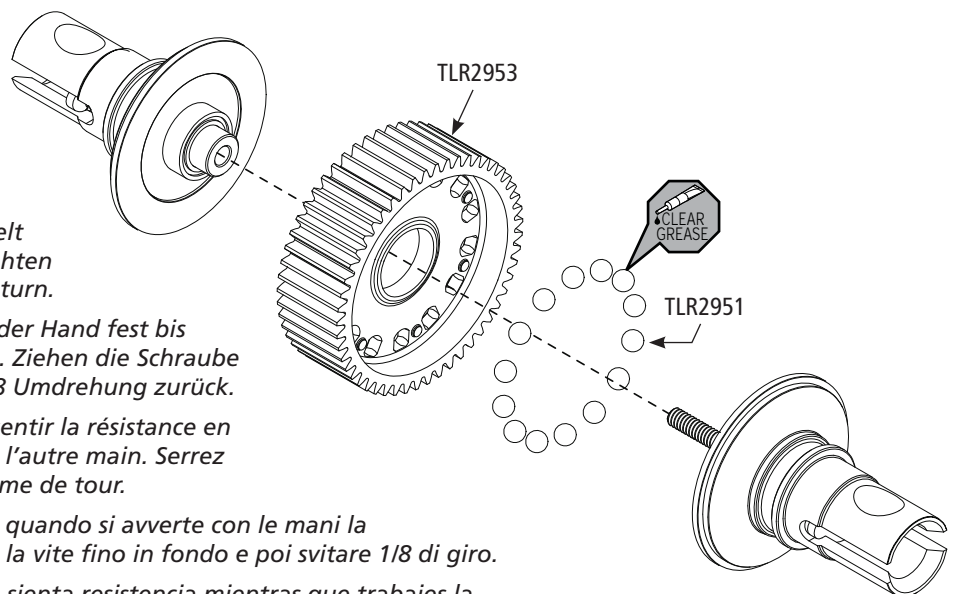
**EN** Compress spring once before installing.  
**DE** Drücken Sie die Feder vor dem Einbau zusammen.  
**FR** Comprimez le ressort avant de l'installer.  
**IT** Comprimere le molle una volta prima di montarle.  
**ES** Comprima el muelle una vez, antes de montarlo.

## D-3

**EN** Differential Assembly  
**DE** Zusammenbau des Differenzials  
**FR** Assemblage différentiel  
**IT** Assemblaggio differenziale  
**ES** Montaje del diferencial



TLR2951 x 14  
 3/32"



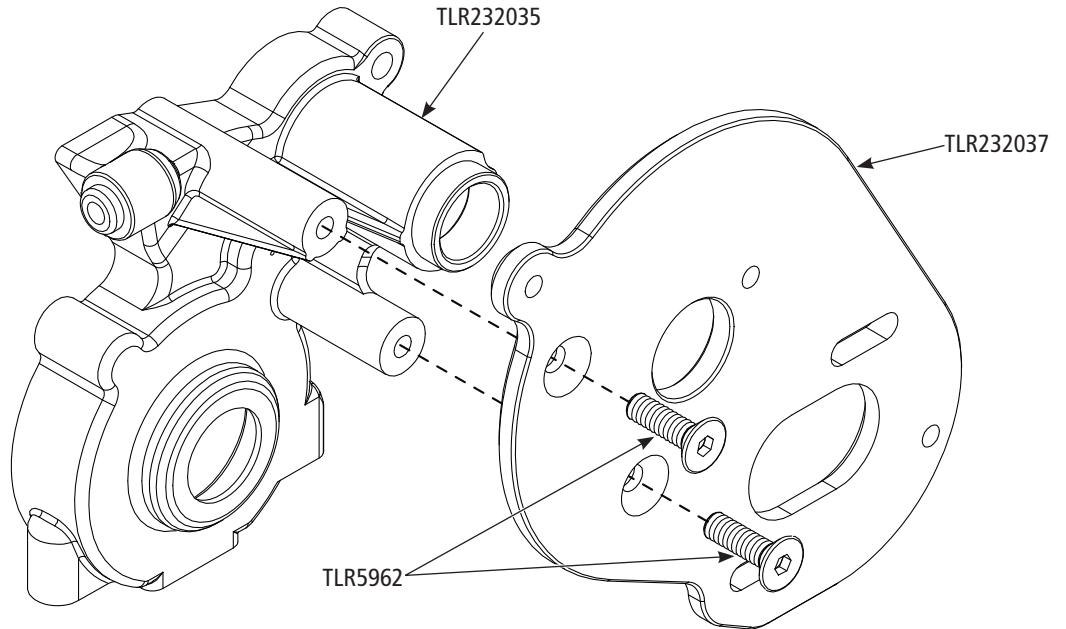
**EN** Tighten diff until resistance is felt while working diff by hand. Tighten screw down and back off 1/8th turn.  
**DE** Ziehen Sie das Differenzial mit der Hand fest bis etwas Widerstand gespürt wird. Ziehen die Schraube fest und drehen Sie sie dann 1/8 Umdrehung zurück.  
**FR** Serrez la différentielle jusqu'à sentir la résistance en travaillant la différentielle avec l'autre main. Serrez la vis vers le bas et reculer 1/8 ème de tour.  
**IT** Stringere il differenziale fino a quando si avverte con le mani la resistenza desiderata. Stringere la vite fino in fondo e poi svitare 1/8 di giro.  
**ES** Apriete la diferencial hasta que sienta resistencia mientras que trabajes la diferencial con la otra mano. Apriete el tornillo hacia abajo y atrás 1/8° de vuelta.

# D-4

**EN** Transmission Assembly  
**DE** Zusammenbau des Getriebes  
**FR** Assemblage transmission  
**IT** Assemblaggio trasmissione  
**ES** Montaje de la transmisión



**TLR5962 x 2**  
M3 x 10mm

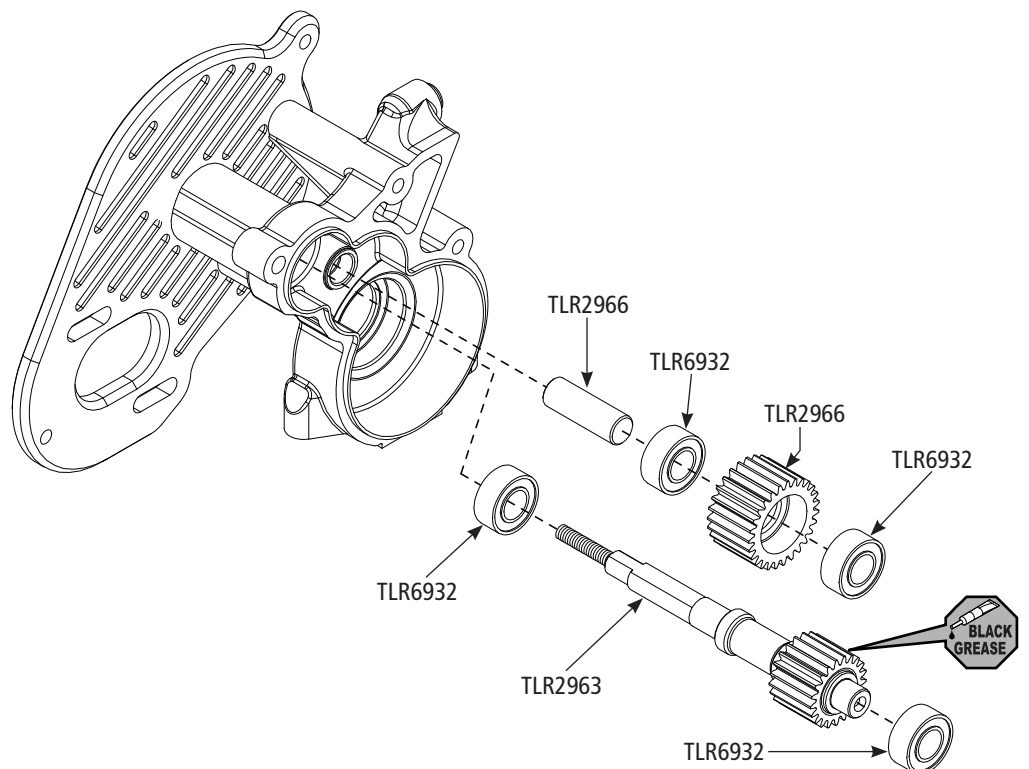


# D-5

**EN** Transmission Assembly  
**DE** Zusammenbau des Getriebes  
**FR** Assemblage transmission  
**IT** Assemblaggio trasmissione  
**ES** Montaje de la transmisión

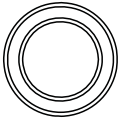


**TLR6932 x 4**  
5 x 10 x 4mm

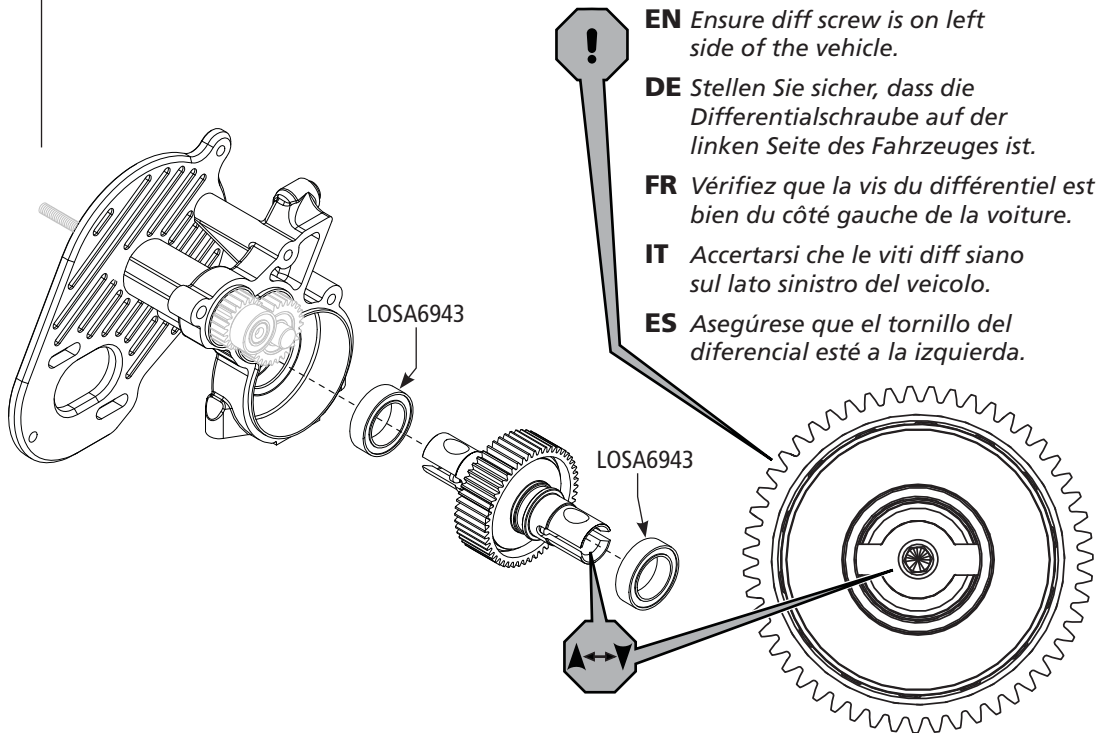


# D-6

- EN** Transmission Assembly
- DE** Zusammenbau des Getriebes
- FR** Assemblage transmission
- IT** Assemblaggio trasmissione
- ES** Montaje de la transmisión



**LOSA6943 x 2**  
10 x 15 x 4mm

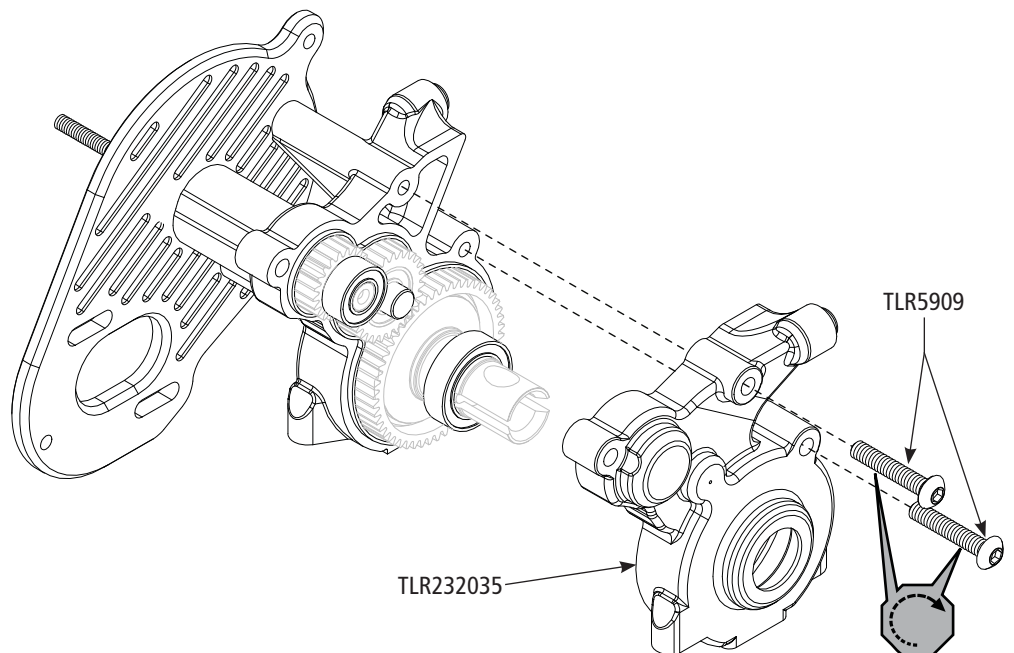


# D-7

- EN** Transmission Assembly
- DE** Zusammenbau des Getriebes
- FR** Assemblage transmission
- IT** Assemblaggio trasmissione
- ES** Montaje de la transmisión



**TLR5909 x 2**  
M3 x 16mm





D-8

**EN** Slipper Assembly  
**DE** Zusammenbau der Rutschkupplung  
**FR** Assemblage segments  
**IT** Assemblaggio dispositivo antisaltellamento  
**ES** Montaje del slipper



TLR2963 x 1



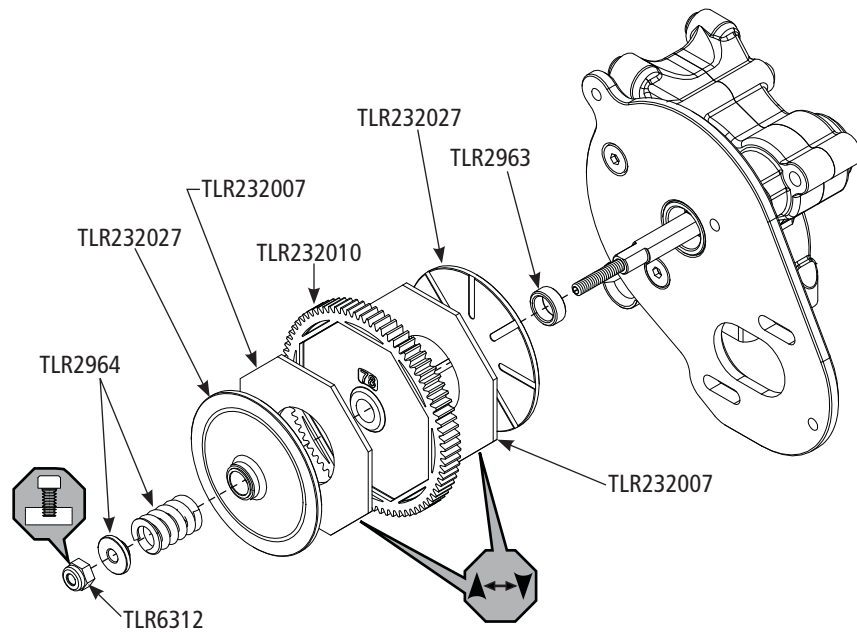
TLR2964 x 1



TLR2964 x 1



TLR6312 x 1  
M2.5 x 0.45 x 5mm



D-9

**EN** Motor Installation  
**DE** Einbau des Motors  
**FR** Installation moteur  
**IT** Installazione Motore  
**ES** Instalación del motor



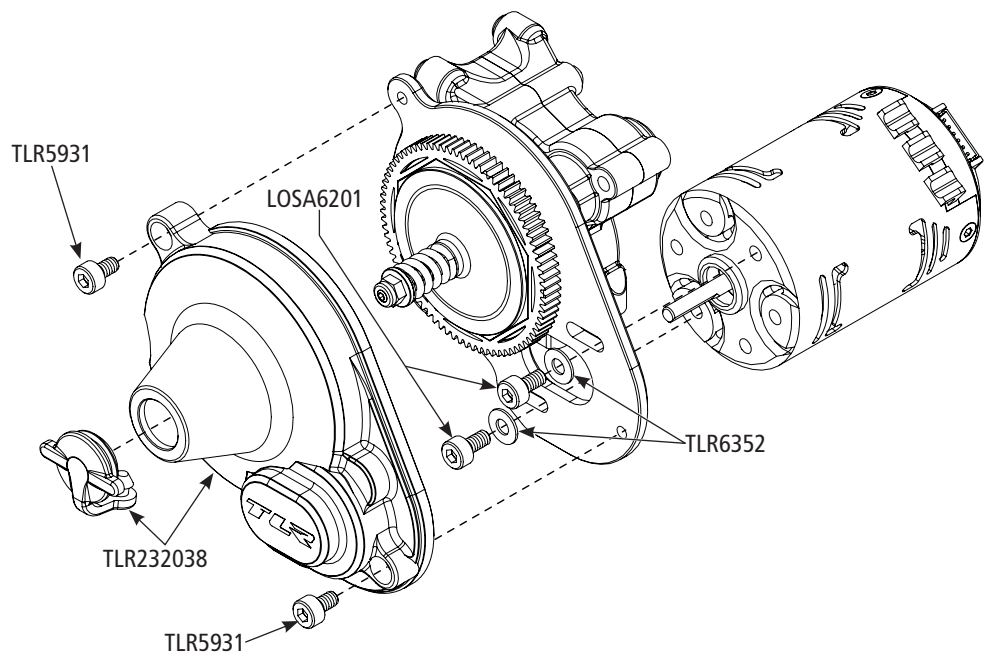
TLR5931 x 2  
M3 x 5mm



TLR6352 x 2  
3.2 x 0.7 x 0.5mm



LOSA6201 x 2  
M3 x 6mm



# FINAL DRIVE GEAR RATIO CALCULATION

- EN** 78-Spur/21-Pinion=3.71 External Drive Ratio 2.43 Transmission Drive Ratio x 3.71  
External Drive Ratio= Final Drive Ratio 9.02:1
- DE** 78-Stirrad/21-Ritzel=3,71 externe Übersetzung 2,43 Übersetzung des Getriebes x  
3,71 externe Übersetzung = endgültige Übersetzung 9,02:1
- FR** 78 cylindres/21 pignons=rapport externe de 3,71 Rapport de transmission de 2,43 x  
rapport externe de 3,71= rapport de démultiplication de 9,02:1
- IT** Ingranaggio primario da 78/pignone da 21 = 3,71 di rapporto esterno; 2,43 di  
rapporto di trasmissione x 3,71 di rapporto esterno = rapporto finale pari a 9,02:1
- ES** Corona 78/Piñón 21=3.71 Ratio Externo; 2.43 Ratio de Transmisión x 3.71 Ratio  
Externo= Ratio final de rotación 9.02:1

Motor Turn	Spur/Stirrad/Cylindre/ Ingranaggio/Corona	Pinion/Ritzel/Pignon/ Pignone/Piñón
6.5T	78	20
7.5T	78	21
8.5T	78	22
9.5T	78	23
10.5T	78	25
13.5T	70	25
17.5T	70	31

- EN** Gear ratios do not include advanced motor timing or ESC settings.
- DE** Die Getriebeübersetzung umfasst keine erweiterten Motor- oder Reglereinstellungen.
- FR** Démultiplication de la transmission ne comprennent pas le calendrier ou les  
paramètres avancés du moteur ESC.
- IT** Rapporti di trasmissione non comprendono avanzate di temporizzazione del motore o  
le impostazioni ESC.
- ES** Relaciones de transmisión no incluyen la sincronización del motor avanzado o  
configuración de la tecla ESC.

## D-10

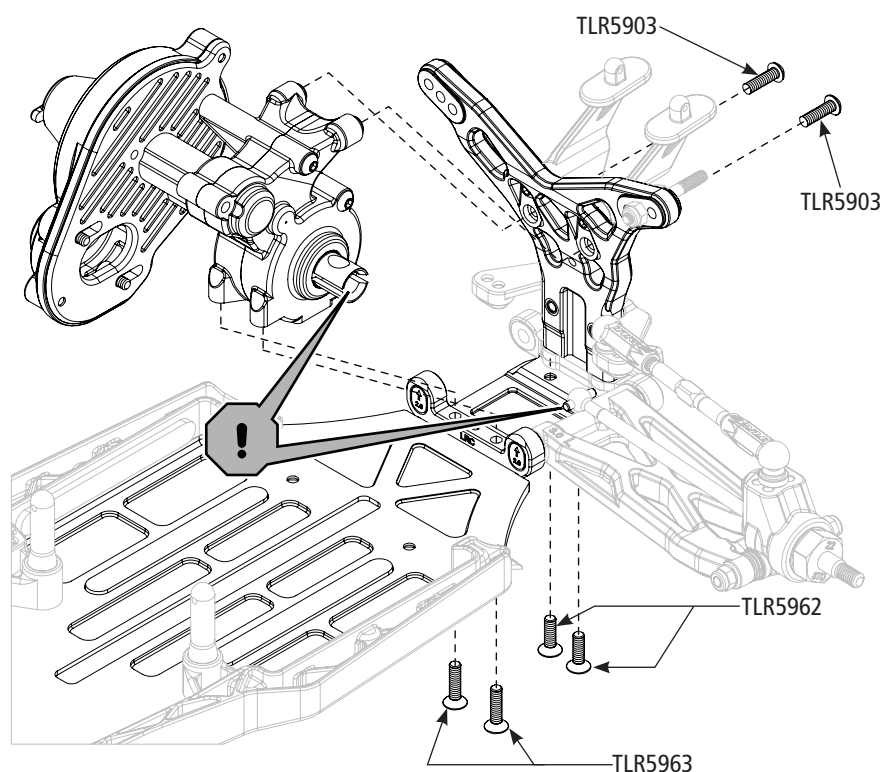
- EN** Transmission Installation  
**DE** Einbau des Getriebes  
**FR** Installation transmission  
**IT** Installazione trasmissione  
**ES** Instalación de la transmisión



  
**TLR5962 x 2**  
M3 x 10mm

  
**TLR5903 x 2**  
M3 x 10mm

  
**TLR5963 x 2**  
M3 x 12mm

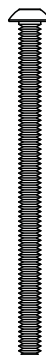


## D-11

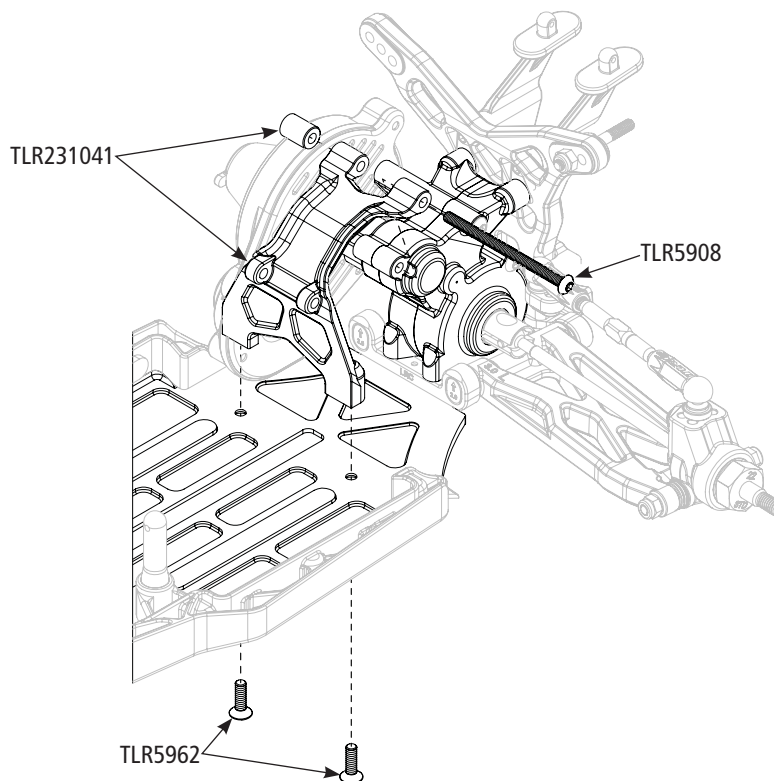
- EN** Transmission Brace Installation
- DE** Einbau Antriebseinheit
- FR** Installation du renfort de châssis
- IT** Installazione guida trasmissione
- ES** Instalación del soporte de la transmisión



**TLR5962 x 2**  
M3 X 10mm

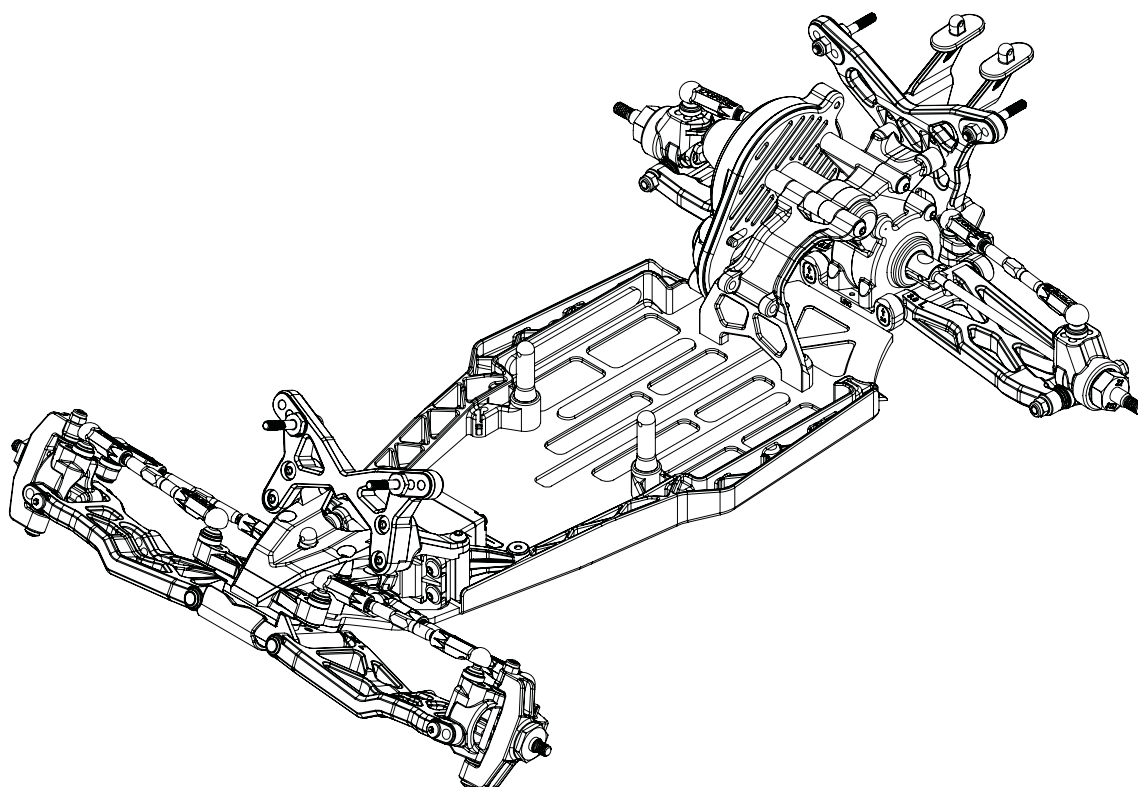


**TLR5908 x 1**  
M3 x 44mm



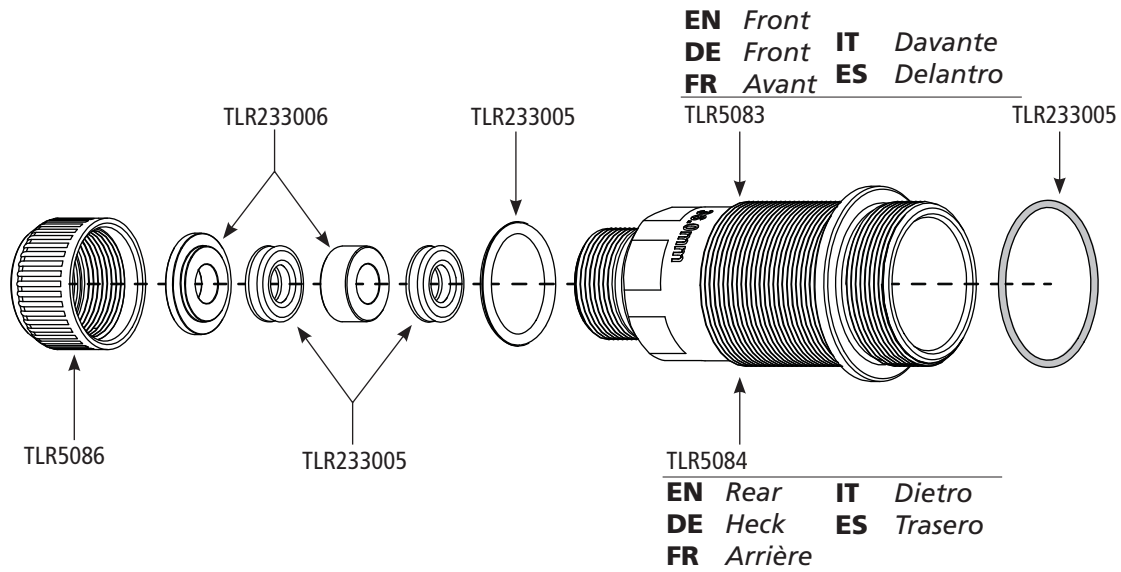
## D-12

- EN** Complete Chassis
- DE** Fertigstellung des Fahrgestells
- FR** Châssis complet
- IT** Chassis completo
- ES** Chasis completo



# E-1

**EN** Front and Rear Shock Assembly  
**DE** Zusammenbau der vorderen und hinteren Stoßdämpfer  
**FR** Assemblage amortisseurs avant et arrière  
**IT** Assemblaggio ammortizzatore anteriore e posteriore  
**ES** Montaje de amortiguadores delanteros y traseros



# E-2

**EN** Front and Rear Shock Assembly  
**DE** Zusammenbau der vorderen und hinteren Stoßdämpfer  
**FR** Assemblage amortisseurs avant et arrière  
**IT** Assemblaggio ammortizzatore anteriore e posteriore  
**ES** Montaje de amortiguadores delanteros y traseros

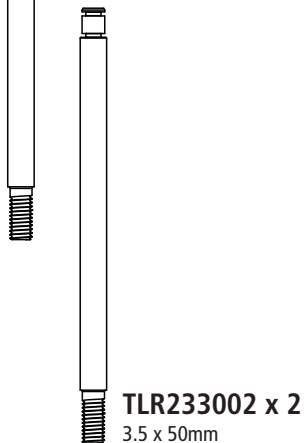


**TLR6105 x 8**

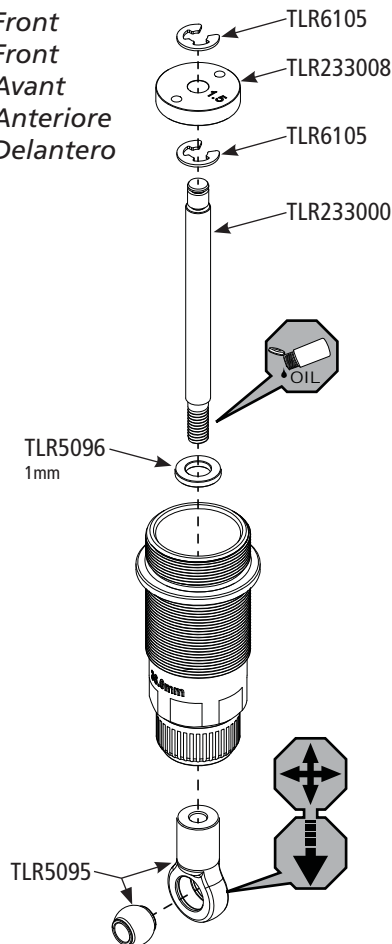


**TLR5096 x 2**  
3.5 x 1.0mm

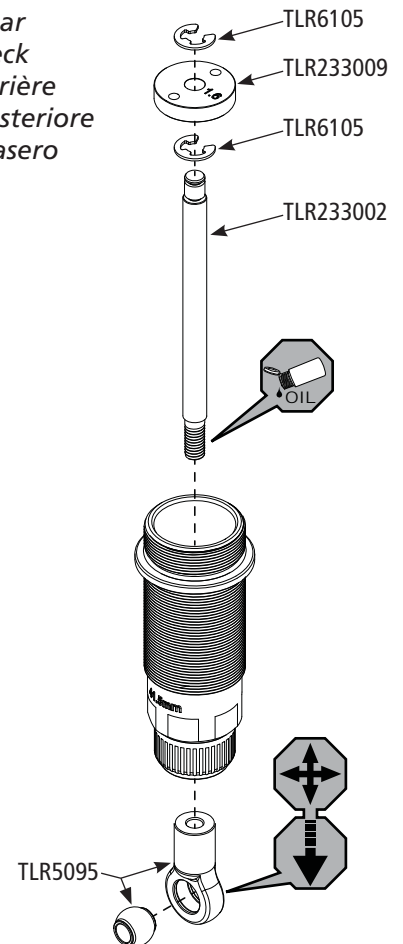
**TLR233000 x 2**  
3.5 x 44mm



**EN** Front  
**DE** Front  
**FR** Avant  
**IT** Anteriore  
**ES** Delantero



**EN** Rear  
**DE** Heck  
**FR** Arrière  
**IT** Posteriore  
**ES** Trasero



# E-3

**EN** Front and Rear Shock Assembly  
**DE** Zusammenbau der vorderen und hinteren Stoßdämpfer  
**FR** Assemblage amortisseurs avant et arrière  
**IT** Assemblaggio ammortizzatore anteriore e posteriore  
**ES** Montaje de amortiguadores delanteros y traseros

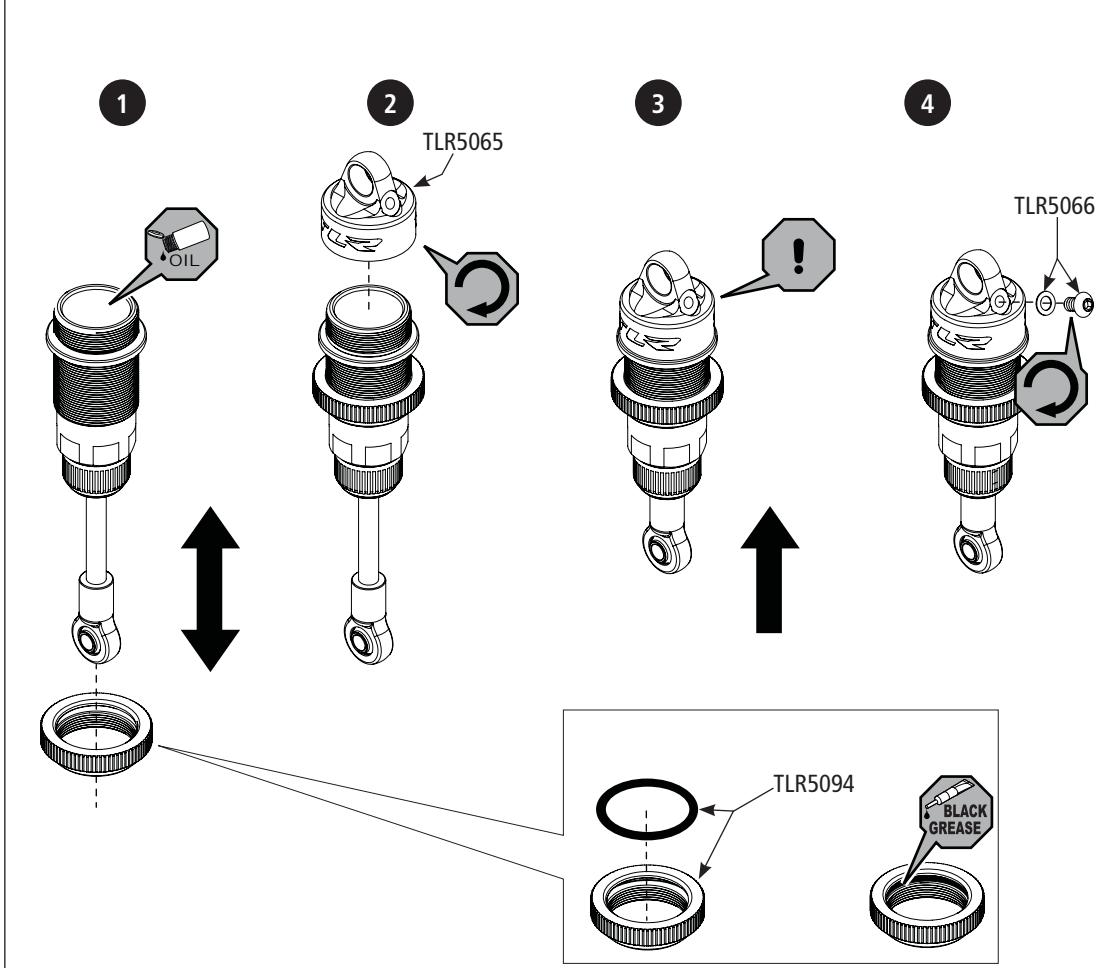
x4



**TLR5066 x 4**  
M2.5 x 4mm



**TLR5066 x 4**  
M2.5 x 4.2 x .2mm

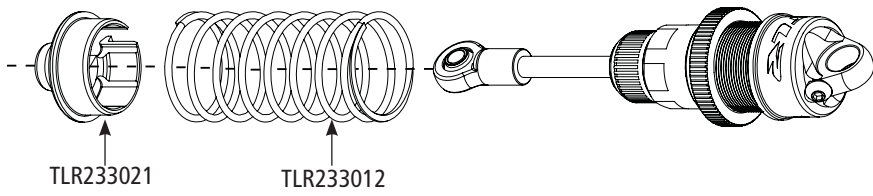


# E-4

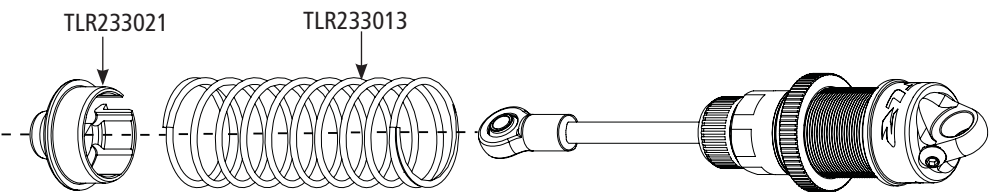
**EN** Spring Installation  
**DE** Montage Dämpferfedern  
**FR** Installation des ressorts  
**IT** Installazione molla  
**ES** Instalación de los Muelles

x2

**EN** Front  
**DE** Front  
**FR** Avant  
**IT** Anteriore  
**ES** Delantero



**EN** Rear  
**DE** Heck  
**FR** Arrière  
**IT** Posteriore  
**ES** Trasero



# E-5

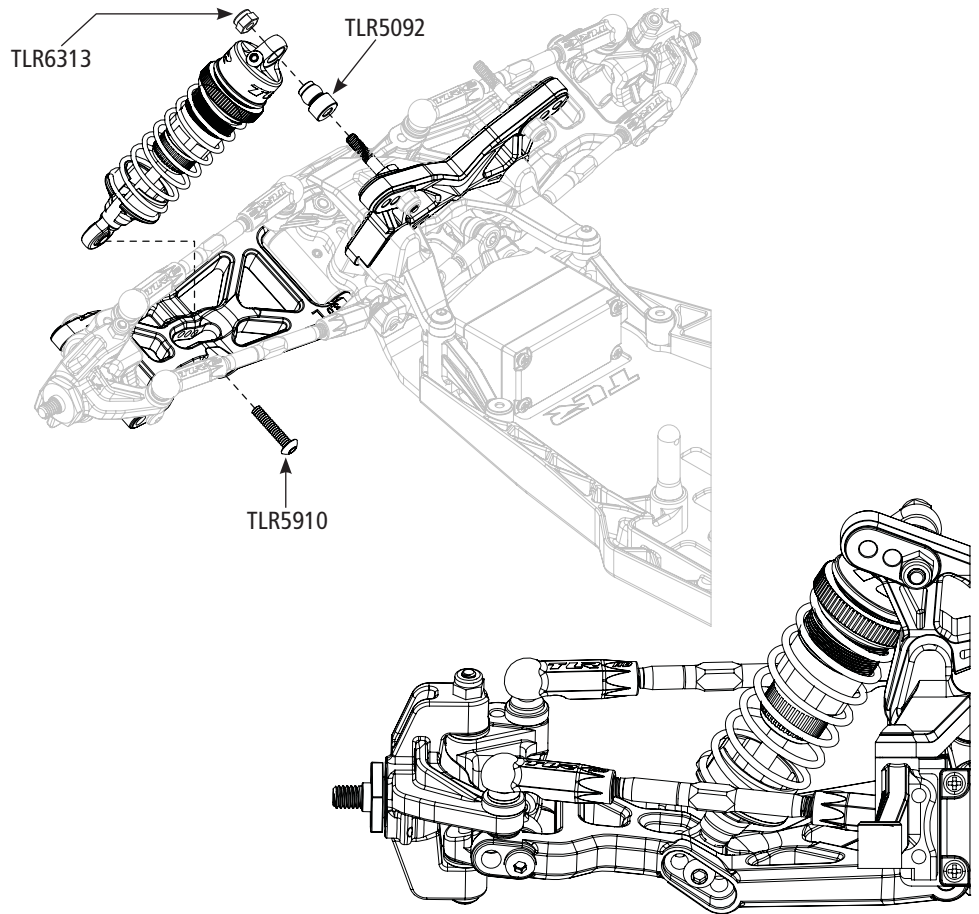
- EN** Front Shock Installation
- DE** Einbau des vorderen Stoßdämpfers
- FR** Installation amortisseur avant
- IT** Installazione ammortizzatore anteriore
- ES** Instalación de los amortiguadores delanteros



**TLR6313 x 2**  
M3 x 0.5 x 5.5mm



**TLR5910 x 2**  
M3 x 14mm



# E-6

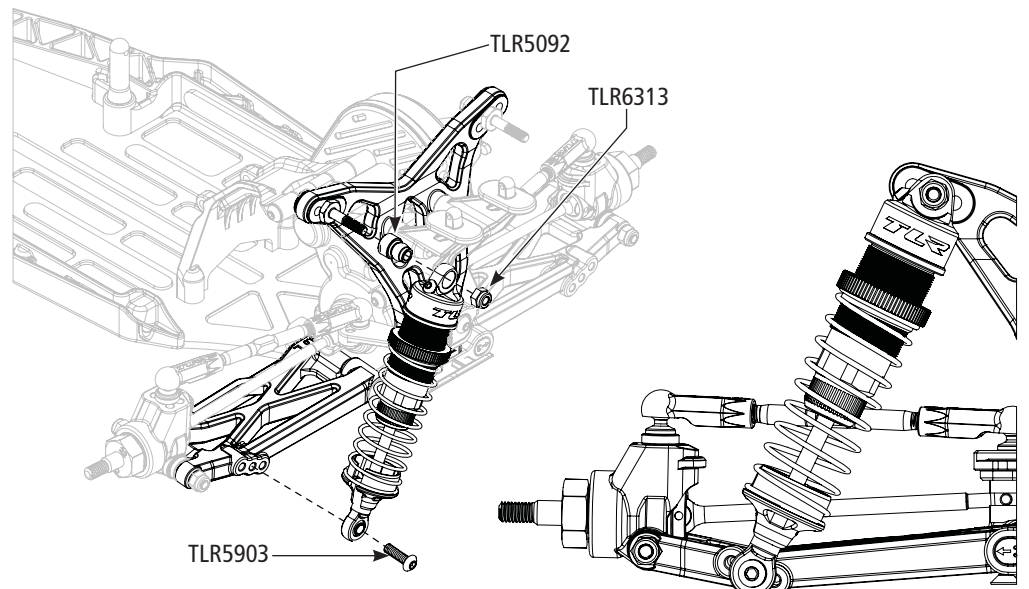
- EN** Rear Shock Installation
- DE** Einbau des hinteren Stoßdämpfers
- FR** Installation amortisseur arrière
- IT** Installazione ammortizzatore posteriore
- ES** Instalación de los amortiguadores traseros



**TLR6313 x 2**  
M3 x 0.5 x 5.5mm

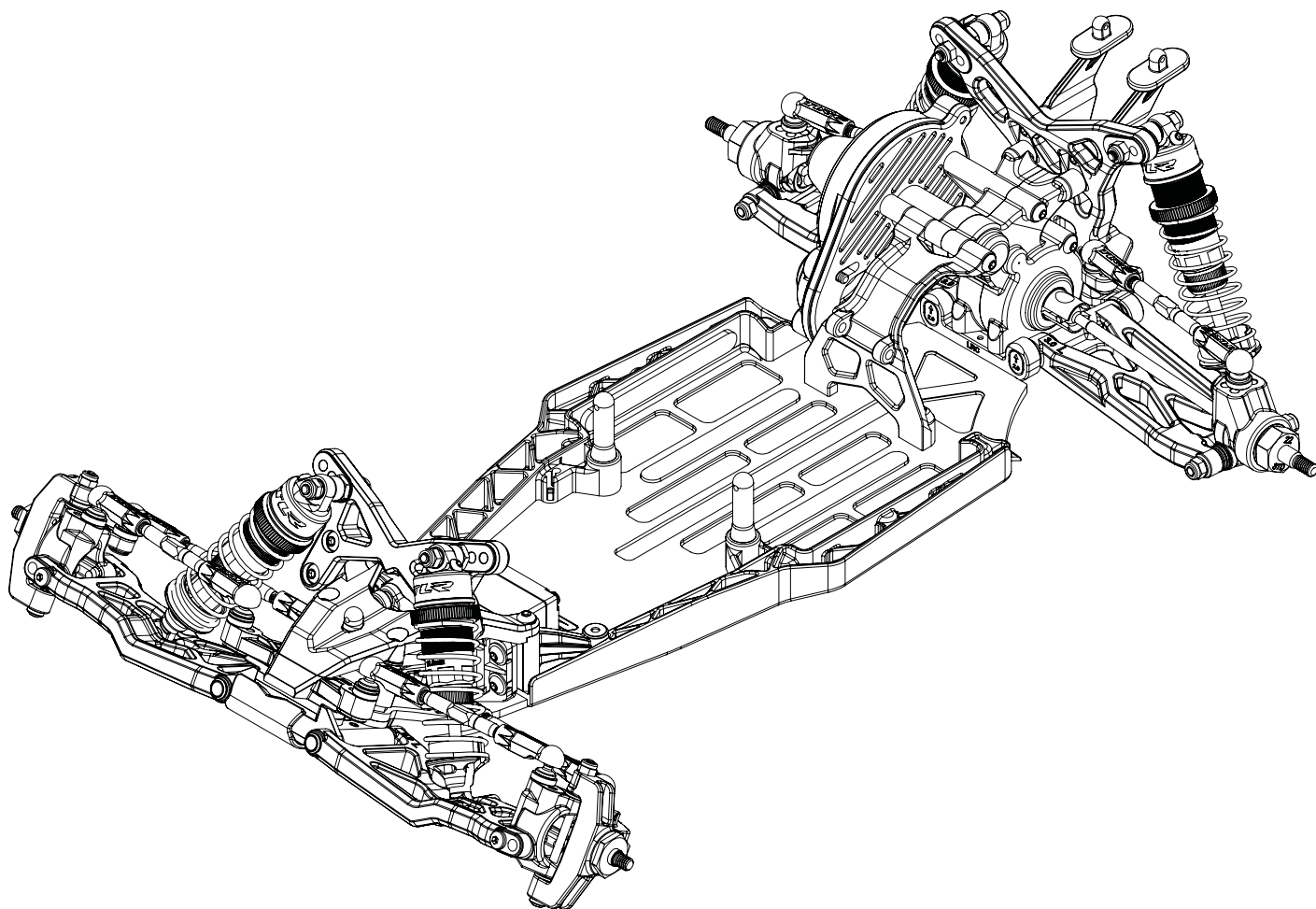


**TLR5903 x 2**  
M3 x 10mm



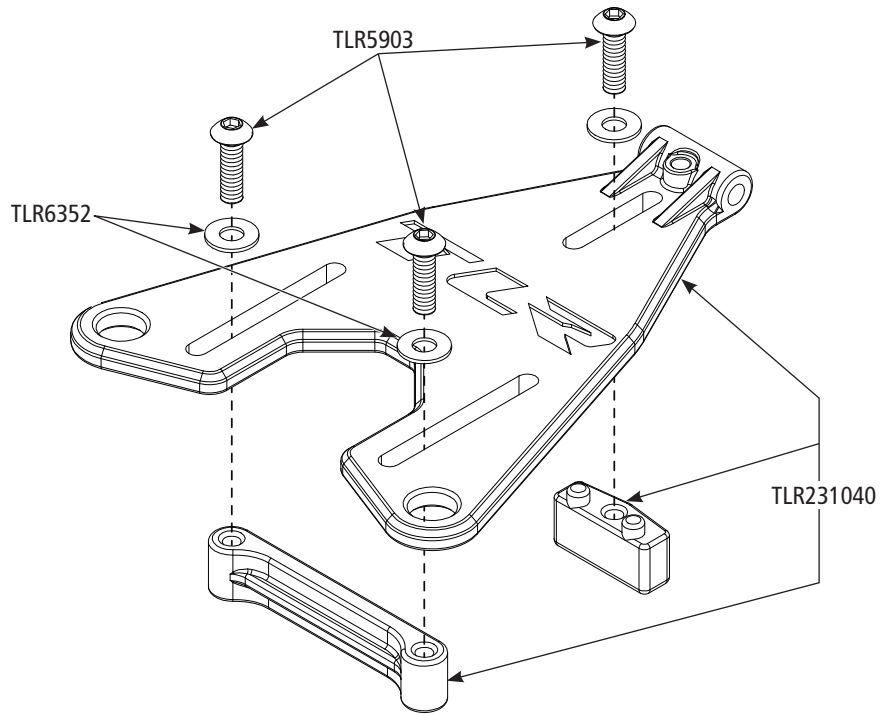
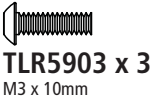
E-7

- EN** Complete Shock Installation
- DE** Fertigstellung des Stoßdämpfereinbaus
- FR** Installation des amortisseurs terminée
- IT** Installazione completa ammortizzatori
- ES** Instalación completa de los amortiguadores



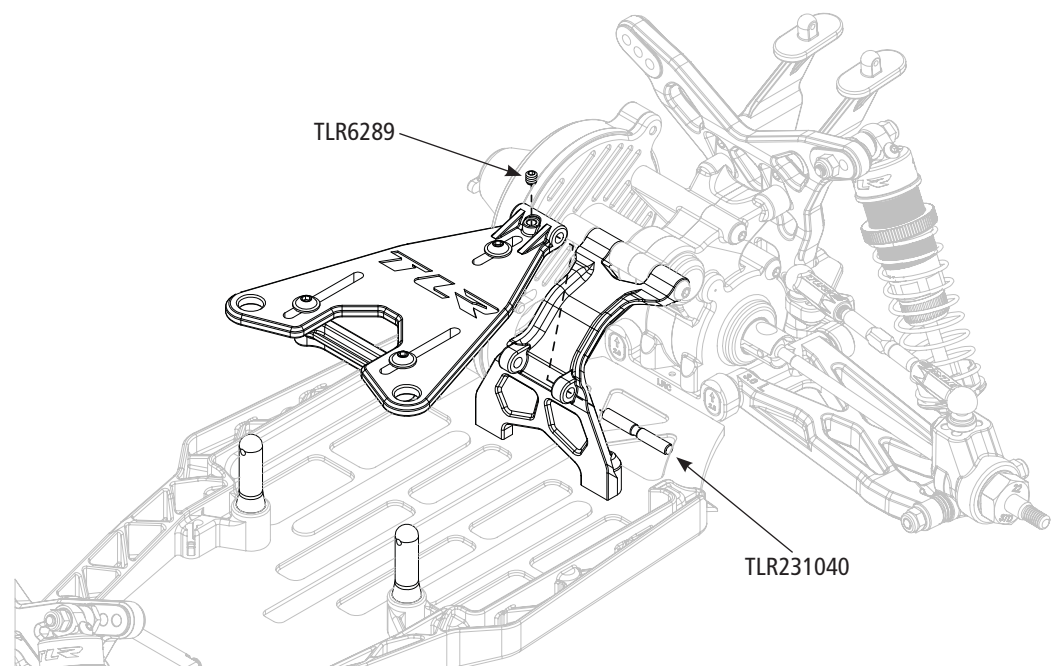
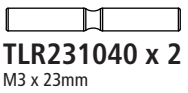
# F-1

- EN** Battery Strap Assembly
- DE** Montage Akkuschlaufe
- FR** Assemblage des sangles de batterie
- IT** Assemblaggio cinturino batteria
- ES** Montaje de las Correas para la Baterías



# F-2

- EN** Battery Strap Installation
- DE** Einbau Akkuschlaufe
- FR** Installation des sangles de batterie
- IT** Installazione cinturino batteria
- ES** Instalación de las Correas para las Baterías





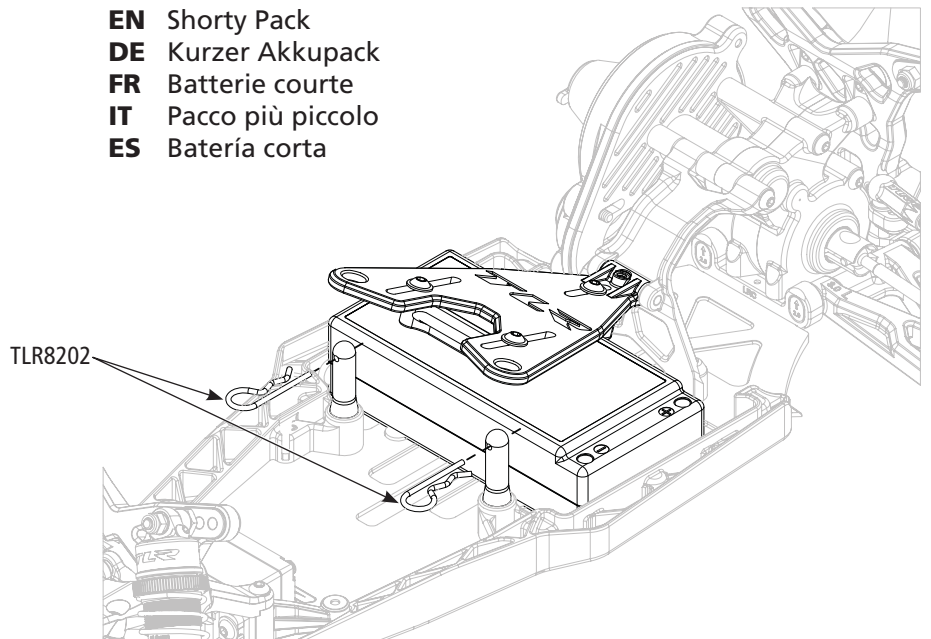
# F-3

- EN** Battery installation
- DE** Einbau Akku
- FR** Installation de la batterie
- IT** Installazione batteria
- ES** Instalación de la batería

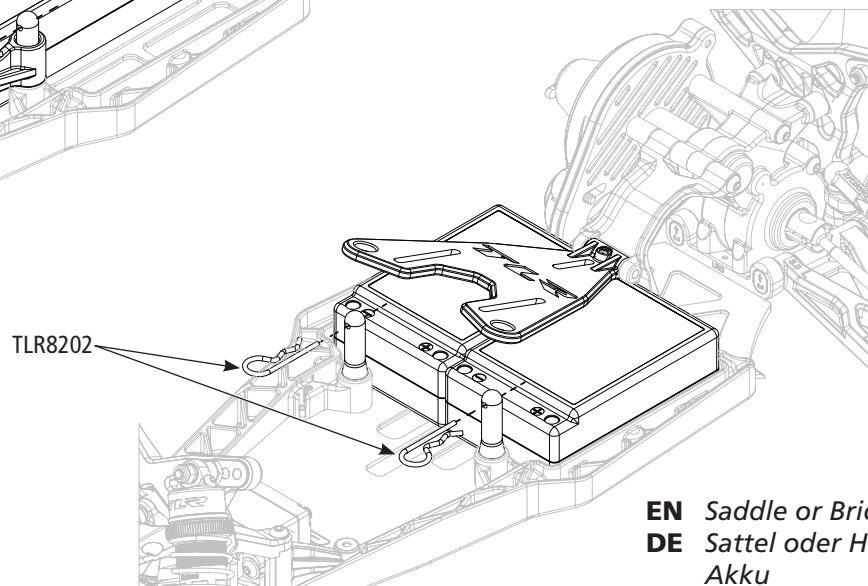
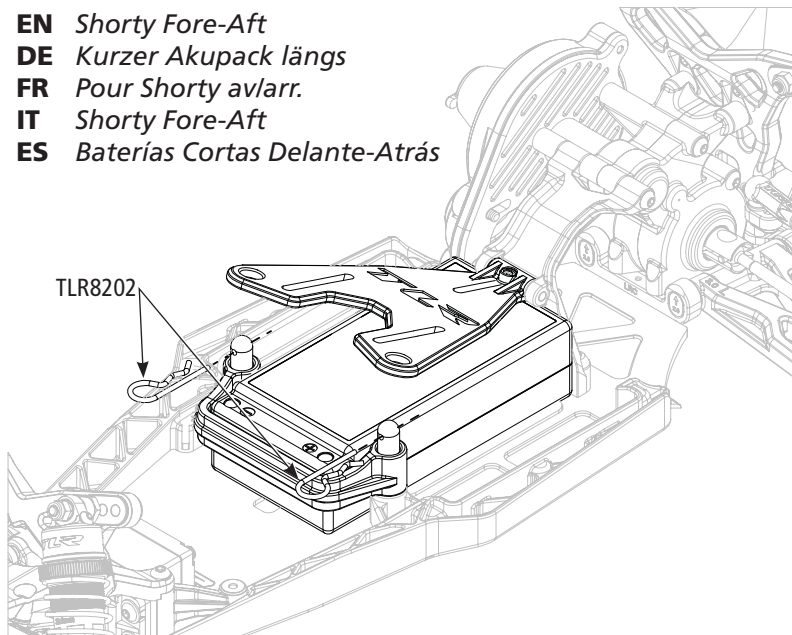


**TLR8202 x 2**  
5.5mm

- EN** Shorty Pack
- DE** Kurzer Akkupack
- FR** Batterie courte
- IT** Pacco più piccolo
- ES** Batería corta



- EN** Shorty Fore-Aft
- DE** Kurzer Akkupack längs
- FR** Pour Shorty avlarr.
- IT** Shorty Fore-Aft
- ES** Baterías Cortas Delante-Atrás

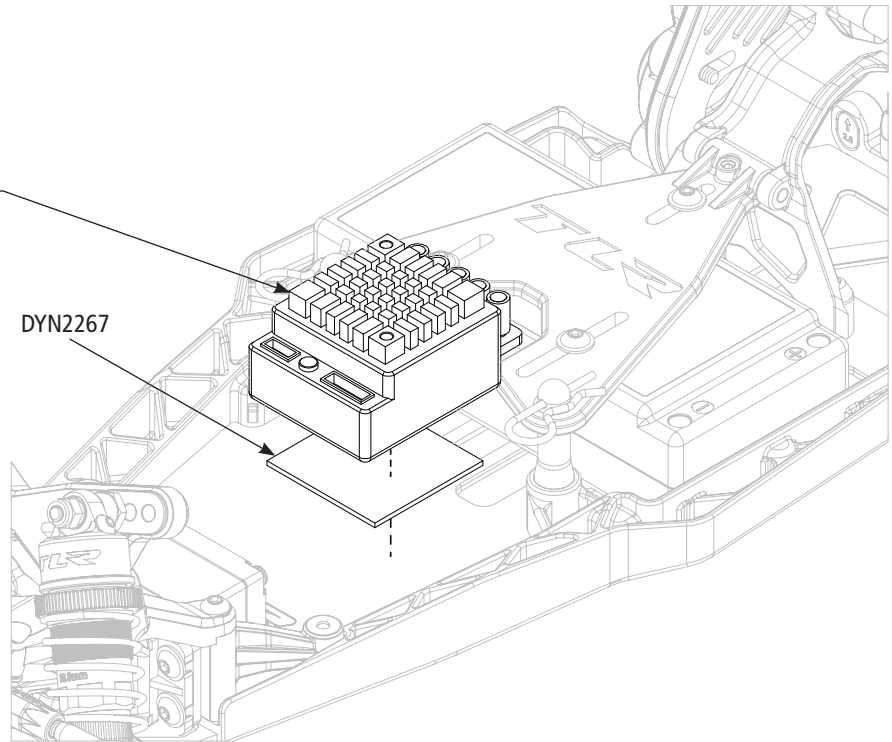


- EN** Saddle or Brick Pack
- DE** Sattel oder Huckepack Akku
- FR** Pour Saddle ou Brick
- IT** Tipo di pacco
- ES** Baterías Partidas o Cuadradas

## F-4

- EN** Speed Control Installation
- DE** Einbau Fahrtenregler
- FR** Installation du contrôleur
- IT** Installazione regolatore di velocità
- ES** Instalación del Variador Electrónico de Velocidad

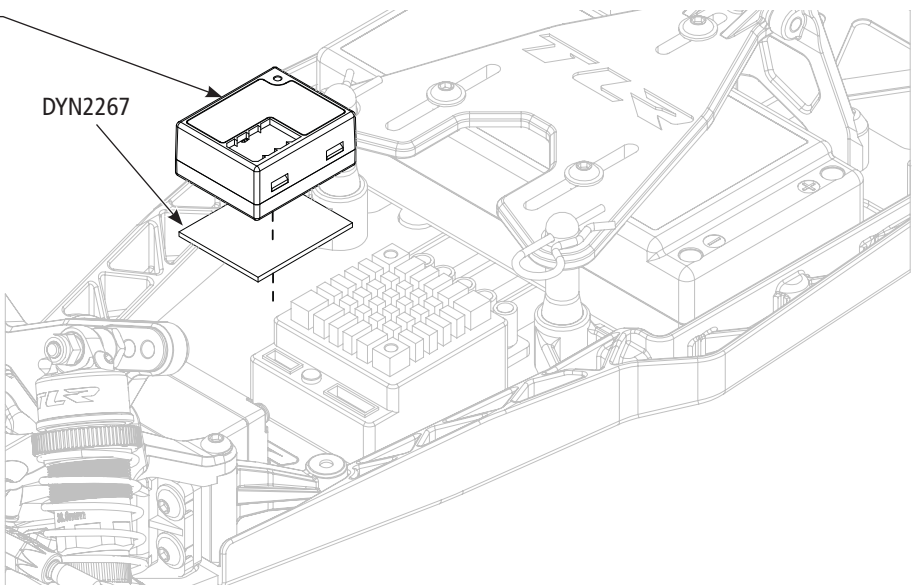
- EN** ESC Not Included
- DE** Regler nicht im Lieferumfang enthalten
- FR** Contrôleur non fourni
- IT** ESC non fornito
- ES** Variador Electrónico de Velocidad No Incluido



## F-5

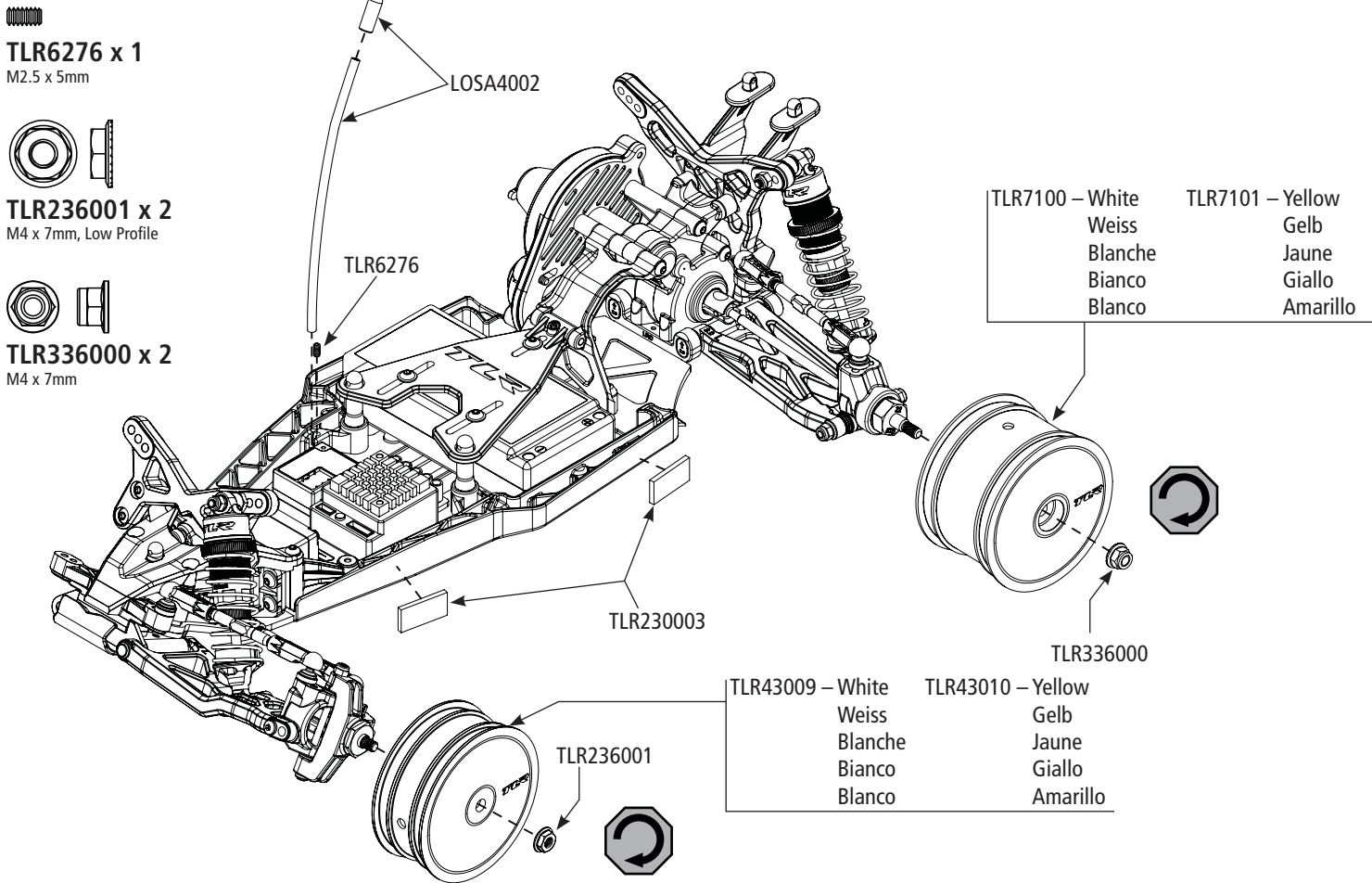
- EN** Receiver Installation
- DE** Empfängereinbau
- FR** Installation du récepteur
- IT** Installazione ricevitore
- ES** Instalación del receptor

- EN** Receiver Not Included
- DE** Empfänger nicht im Lieferumfang enthalten
- FR** Récepteur non fourni
- IT** Ricevente non inclusa
- ES** Receptor No Incluido



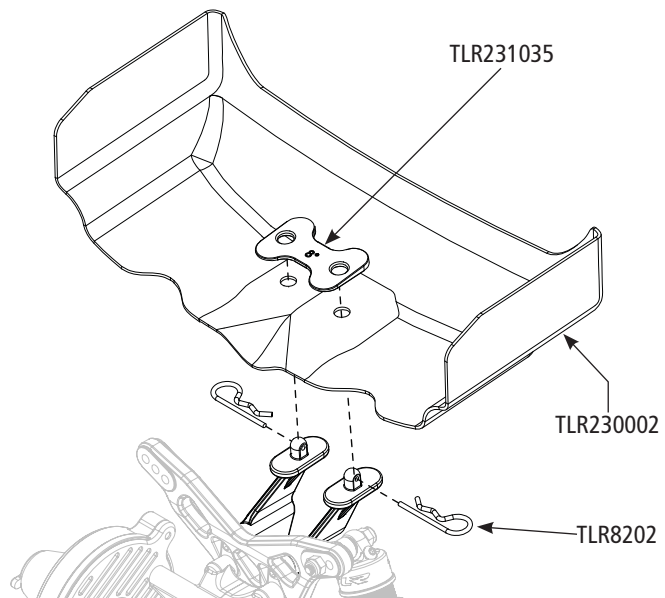
# F-6

**EN** Antenna Tube & Wheel Installation  
**DE** Einbau Antennenröhrchen & Räder  
**FR** Installation du tube d'antenne et des roues  
**IT** Installazione tubetto antenna e ruota  
**ES** Tubo de antena y Montaje de las llantas



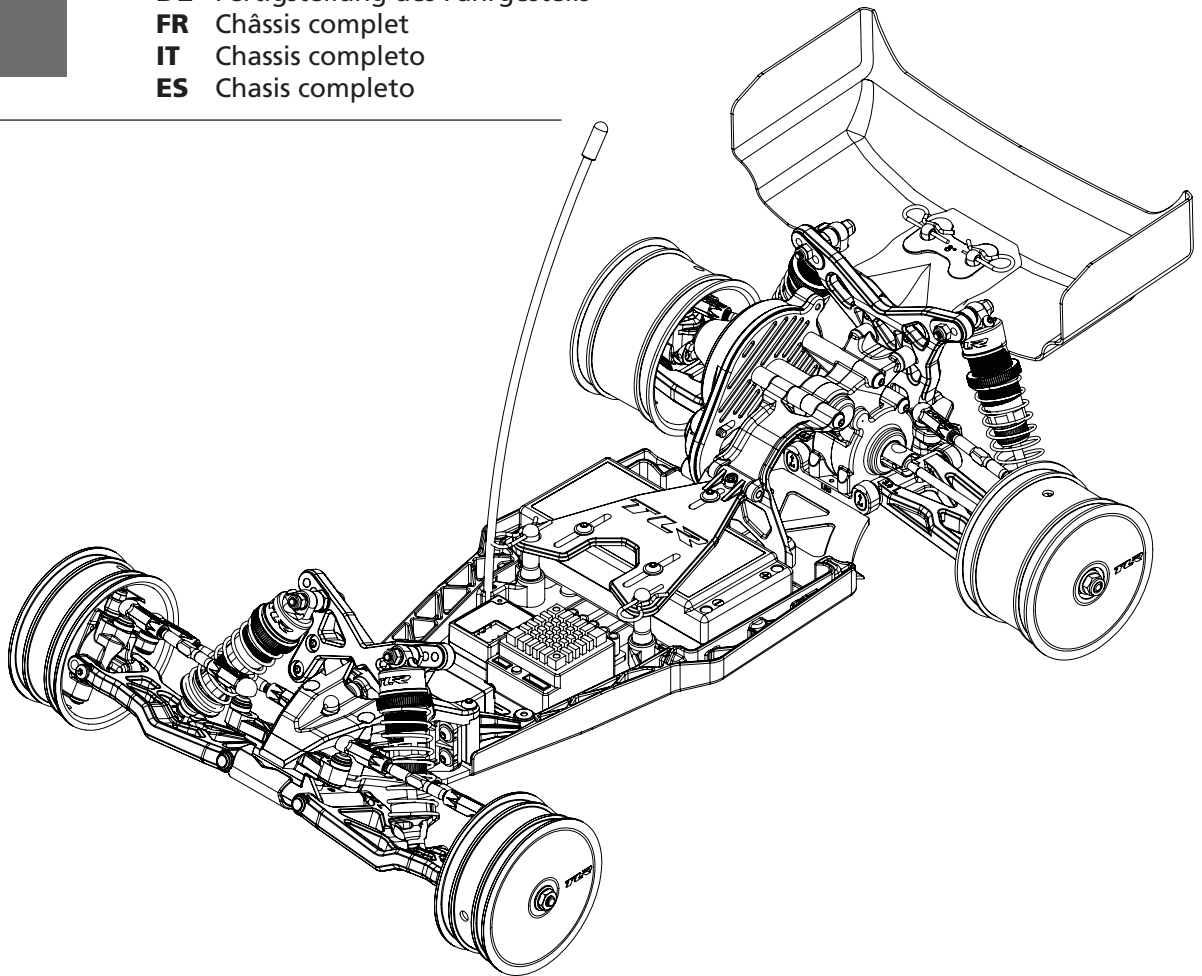
# F-7

**EN** Wing Installation  
**DE** Montage Flügel  
**FR** Installation de l'aileron  
**IT** Installazione alettone  
**ES** Instalación del alerón



## F-8

**EN** Complete Chassis  
**DE** Fertigstellung des Fahrgestells  
**FR** Châssis complet  
**IT** Chassis completo  
**ES** Chasis completo



## VLA

**EN** VLA Setup  
**DE** VLA Setup  
**FR** Réglage VLA  
**IT** Regolazione VLA  
**ES** Ajuste VLA

**EN** The TLR Race Team has found that having the ability to tune the front suspension with different arm lengths has been very powerful for different track surfaces. Short VLA will provide a "softer" front end feel that has smoother steering on entrance and exit, but turns better mid-corner. Long VLA will provide a "stiffer" front end feel that has more entry and exit steering, but less mid-corner.

When changing between the Short and Long VLA setup options, the front camber link and front shock locations should also be changed.

When changing to Short VLA (from Long):

- Change to A Camber Link Position on the Caster Block
- Move the shock position IN one hole on the shock tower and the front a-arm

When changing to Long VLA (from Short):

- Change to B Camber Link Position on the Caster Block
- Move the shock position OUT one hole on the shock tower and the front a-arm

See the following images for reference.

**DE** Das TLR Race Team hat festgestellt, dass die Einstellung der vorderen Querlenker mittels verschiedener VLA Armlängen eine gute Möglichkeit ist das Fahrzeug auf unterschiedliche Tracks einzustellen. Kürzere VLA Verbinder bieten einen „weicheren“ Vorderwagen der sich soft in und aus der Kurve heraus steuern läßt und leichter in der Kurvenmitte dreht. Längere VLA Verbinder bieten einen härteren Vorderwagen der direkt in und aus der Kurve geht und in der Kurvenmitte härter ist

Wenn Sie zwischen dem langen und kurzen VLA Setup wechseln muß die Position der vorderen Sturzstange und der Dämpferbefestigung ebenfalls gewechselt werden.

Bei dem Wechsel auf kurz von lang VLA:

- Ändern Sie die Sturzstangenbefestigung auf die Position A auf dem Achsschenkelträger.
- Stecken Sie die Dämpferbefestigung auf dem Querlenker und der Dämpferbrücke ein Loch weiter nach innen.

Bei dem Wechsel auf lang von kurz VLA:

- Ändern Sie die Sturzstangenbefestigung auf die Position B auf dem Achsschenkelträger.
- Stecken Sie die Dämpferbefestigung auf dem Querlenker und der Dämpferbrücke ein Loch weiter nach innen.

Nutzen Sie die folgende Abbildung als Referenz

**FR** L'équipe TLR a découvert que la possibilité de régler la suspension avant avec des longueurs différentes est efficace pour les différents types de terrains. Un réglage VLA court offre une sensation plus « douce » sur l'avant avec une direction plus souple en entrée et sortie de courbe mais plus précise en courbe. Un réglage VLA long offre une sensation plus « dure » sur l'avant qui offre plus de direction en entrée et en sortie de courbe mais moins précise en courbe.

Lorsque vous changez les options de réglage VLA court ou long, la position des biellettes de carrossage avant et des amortisseurs avant devra également être changée.

Lorsque vous passez d'un réglage VLA long à un réglage VLA court

- Connectez les biellettes de carrossage sur la position A de la cale de carrossage
- Déplacez l'amortisseur d'un cran vers l'intérieur au niveau des triangles d'amortisseurs et du support avant.

Lorsque vous passez d'un réglage VLA court à un réglage VLA long

- Connectez les biellettes de carrossage sur la position B de la cale de carrossage
- Déplacez l'amortisseur d'un cran vers l'extérieur au niveau des triangles d'amortisseurs et du support avant.

Se référer aux images suivantes

**ES** El equipo de competición de TLR ha encontrado que disponer de la capacidad de ajustar la suspensión delantera con diferentes longitudes de trapecio mejora el comportamiento en las diferentes superficies de los circuitos. Un VLA corto proporciona un tren delantero "más blando" con la dirección más suave en la entrada y la salida de curvas, pero que gira mejor en mitad de la curva. Un VLA largo proporciona un tren delantero "más rígido" que tiene más dirección de entrada y de salida, pero menos giro en mitad de la curva.

Al cambiar entre las configuraciones VLA corta y larga, el anclaje del camber delantero y la posición de los amortiguadores delanteros también deberán de ser cambiados.

Al cambiar a VLA corto (desde largo):

- Cambiar a la posición A el anclaje del camber en la portamangueta
- Mover la posición del amortiguador un agujero hacia el INTERIOR en la torreta y en el trapecio delantero

Al cambiar a VLA largo (desde corto):

- Cambiar a la posición B el anclaje del camber en la portamangueta
- Mover la posición del amortiguador un agujero hacia el EXTERIOR en la torreta y en el trapecio delantero

Ver las siguientes imágenes para referencia

**IT** Il TLR Race Team ha trovato che se si ha l'abilità di ottimizzare la sospensione anteriore con bracci di lunghezza diversa, ciò sarebbe molto valido per piste con superfici diverse. Un VLA corto fornisce un approccio più "morbido" con sterzate più morbide in ingresso e in uscita, ma gira meglio a metà curva. Un VLA lungo fornisce un approccio più "rigido" che ha una sterzata maggiore in entrata e in uscita, ma minore a metà curva.

Quando si cambia l'opzione tra l'impostazione del VLA lungo e corto, bisogna cambiare anche il collegamento per il camber anteriore e le posizioni degli ammortizzatori anteriori.

Quando si passa al VLA corto (dal lungo):

- Passare alla posizione A per il collegamento del Camber sul blocco del Caster
- Spostare la posizione dell'ammortizzatore in un foro interno sulla torre dell'ammortizzatore e il braccio A anteriore.

Quando si passa al VLA lungo (dal corto):

- Passare alla posizione B per il collegamento del Camber sul blocco del Caster
- Spostare la posizione dell'ammortizzatore in un foro esterno sulla torre dell'ammortizzatore e il braccio anteriore

Come riferimento osservare le immagini seguenti

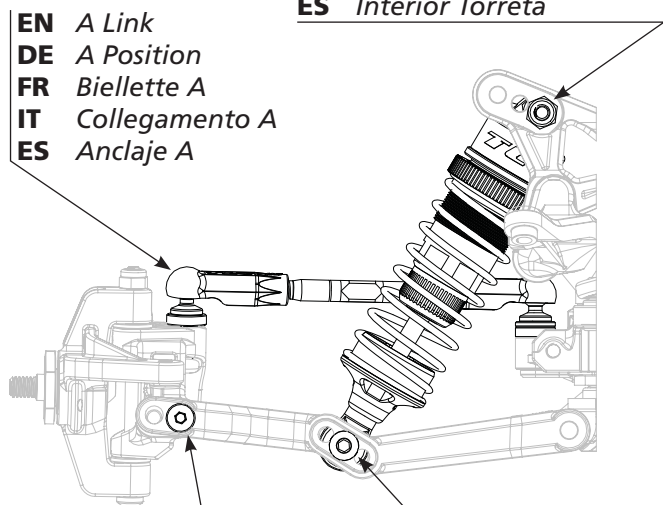
**EN** Short VLA  
**DE** Kurze VLA  
**FR** VLA court  
**IT** VLA corto  
**ES** VLA Corto

**EN** Inside Tower  
**DE** Dämpferbrücke innen  
**FR** Support amortisseur intérieur  
**IT** Torre interna  
**ES** Interior Torreta

**EN** A Link  
**DE** A Position  
**FR** Biellette A  
**IT** Collegamento A  
**ES** Anclaje A

**EN** Short VLA  
**DE** Kurze VLA  
**FR** VLA court  
**IT** VLA corto  
**ES** VLA Corto

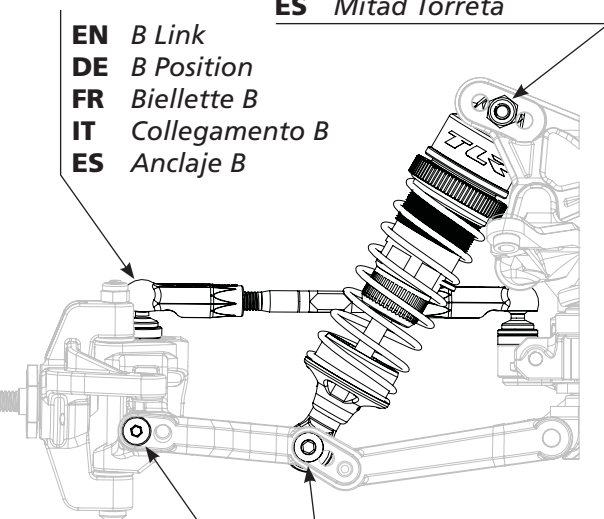
**EN** Middle Arm  
**DE** Arm mitte  
**FR** Triangle milieu  
**IT** Braccio centrale  
**ES** Mitad Trapecio



**EN** Long VLA  
**DE** Lange VLA  
**FR** VLA long  
**IT** VLA lungo  
**ES** VLA Largo

**EN** Middle Tower  
**DE** Dämpferbrücke mitte  
**FR** Support amortisseur milieu  
**IT** Torre centrale  
**ES** Mitad Torreta

**EN** B Link  
**DE** B Position  
**FR** Biellette B  
**IT** Collegamento B  
**ES** Anclaje B



**EN** Long VLA  
**DE** Lange VLA  
**FR** VLA long  
**IT** VLA lungo  
**ES** VLA Largo

**EN** Outside Arm  
**DE** Arm aussen  
**FR** Triangle extérieur  
**IT** Braccio esterno  
**ES** Exterior Trapecio

# EN 4-GEAR TRANSMISSION INSTRUCTIONS

Your 22 3.0 kit includes the 3-gear transmission assembly, which our team has found to work best in medium-high to high grip conditions. The optional 4-gear transmission assembly (not included) has worked very well for low to medium-high grip surfaces to provide more weight transfer to the rear. TLR332054 is the 4-gear conversion kit for the 22 3.0, and includes all parts required to convert your 22 3.0 kit 3-gear transmission to a 4-gear transmission. Follow the assembly instructions below to properly install or convert to the 4-gear transmission.

## DE ANLEITUNG 4-STUFIGES GETRIEBE

Ihr 22 3.0 ist mit einem dreistufigen Getriebe ausgestattet, dass sich nach unser Teamerfahrung auf Strecken mit mittleren bis hohen Grip eignet. Das optionale 4-stufige Getriebe (nicht im Lieferumfang) eignet sich sehr gut für Strecken mit wenig bis mittleren Grip. Der Artikel TLR332054 ist der Umbaukit für das 4-stufige Getriebe und beinhaltet alle benötigten Teile. Folgen Sie bei dem Umbau bitte der Bedienungsanleitung.

## FR INSTRUCTIONS TRANSMISSION 4 ETAGES

Votre kit 22 3.0 comprend un bloc transmission 3 étages qui, selon notre équipe, est le mieux pour des conditions moyenne ou haute adhérence. Le bloc de transmission optionnel à 4 étages (non fourni) est très efficace en conditions basse ou moyenne adhérence en transférant du poids vers l'arrière. Le TLR332054 est un kit de conversion 4 étages pour les 22 3.0 et comprend toutes les pièces nécessaires pour passer d'une transmission 3 étages à une transmission 4 étages. Suivez les instructions de montage ci-dessous pour installer ou convertir en 4 étages.

## IT ISTRUZIONI TRASMISSIONE A 4 INGRANAGGI

Il kit del 22 3.0 comprende il gruppo trasmissione con 3 ingranaggi poiché il nostro team ha visto che lavora meglio in condizioni di aderenza medio-alta e alta. Il gruppo trasmissione con 4 ingranaggi (non incluso) ha lavorato molto bene su superfici con aderenza da bassa a medio-alta per fornire maggior trasferimento di peso verso la parte posteriore. Il TLR332054 è il kit di conversione per il 22 3.0 e include tutte le parti necessarie per trasformare la trasmissione con 3 ingranaggi nella versione a 4 ingranaggi. Per installare o passare alla trasmissione con 4 ingranaggi correttamente bisogna attenersi alle seguenti istruzioni.

## ES INSTRUCCIONES DE LA TRANSMISIÓN DE 4 ENGRANAJES

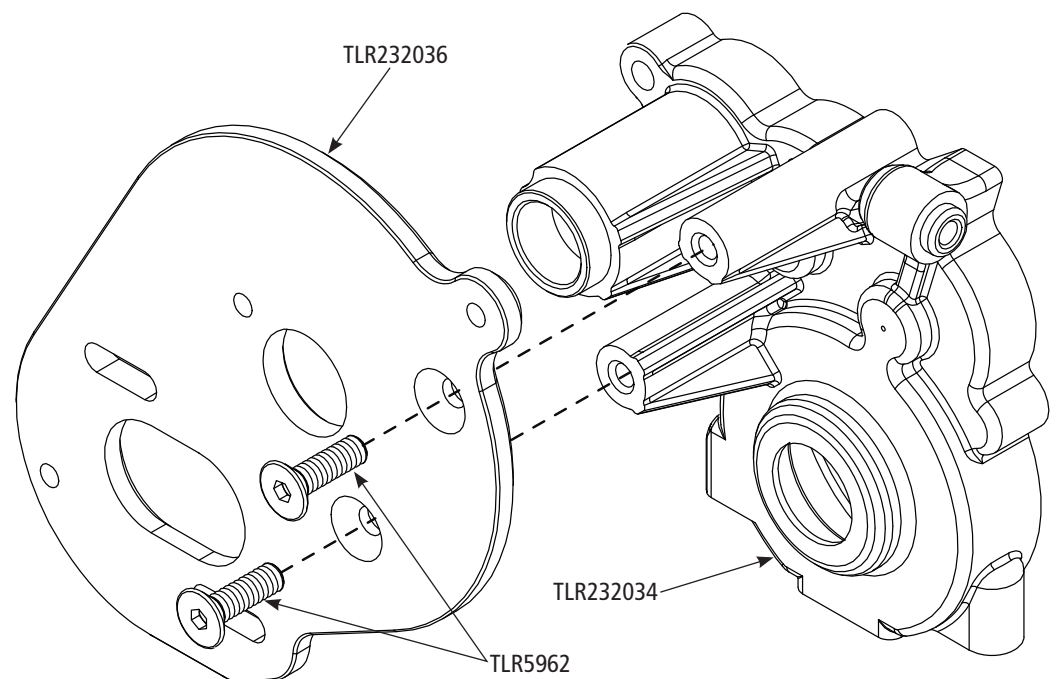
Su kit 22 3.0 incluye el conjunto de transmisión de 3 engranajes, que nuestro equipo ha encontrado que funciona mejor en condiciones de adherencia media-alta a alta. El conjunto de transmisión opcional de 4 engranajes (no incluido) ha funcionado muy bien en las superficies de baja a media-alta adherencia para proporcionar más transferencia de pesos en la parte trasera. TLR332054 es el kit de conversión de 4-engranajes para el 22 3.0, e incluye todas las piezas necesarias para convertir la transmisión de 3 engranajes del 22 3.0 en una transmisión de 4 engranajes. Siga las instrucciones de montaje de más abajo para su instalación correcta o para convertir la transmisión a 4 engranajes.

### 4 GEAR-1

- EN Transmission Assembly
- DE Zusammenbau des Getriebes
- FR Assemblage transmission
- IT Assemblaggio trasmissione
- ES Montaje de la transmisión



TLR5962 x 2  
M3 x 10mm

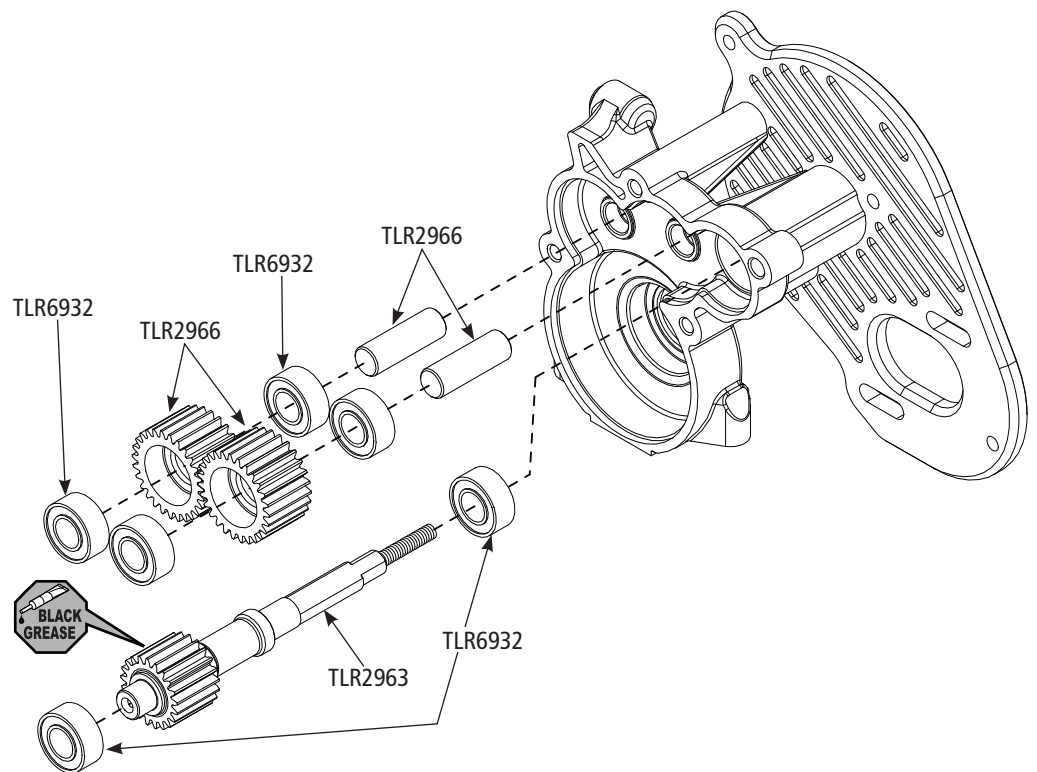


## 4 GEAR-2

**EN** Transmission Assembly  
**DE** Zusammenbau des Getriebes  
**FR** Assemblage transmission  
**IT** Assemblaggio trasmissione  
**ES** Montaje de la transmisión

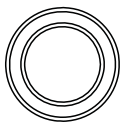


**TLR6932 x 6**  
 5 x 10 x 4mm

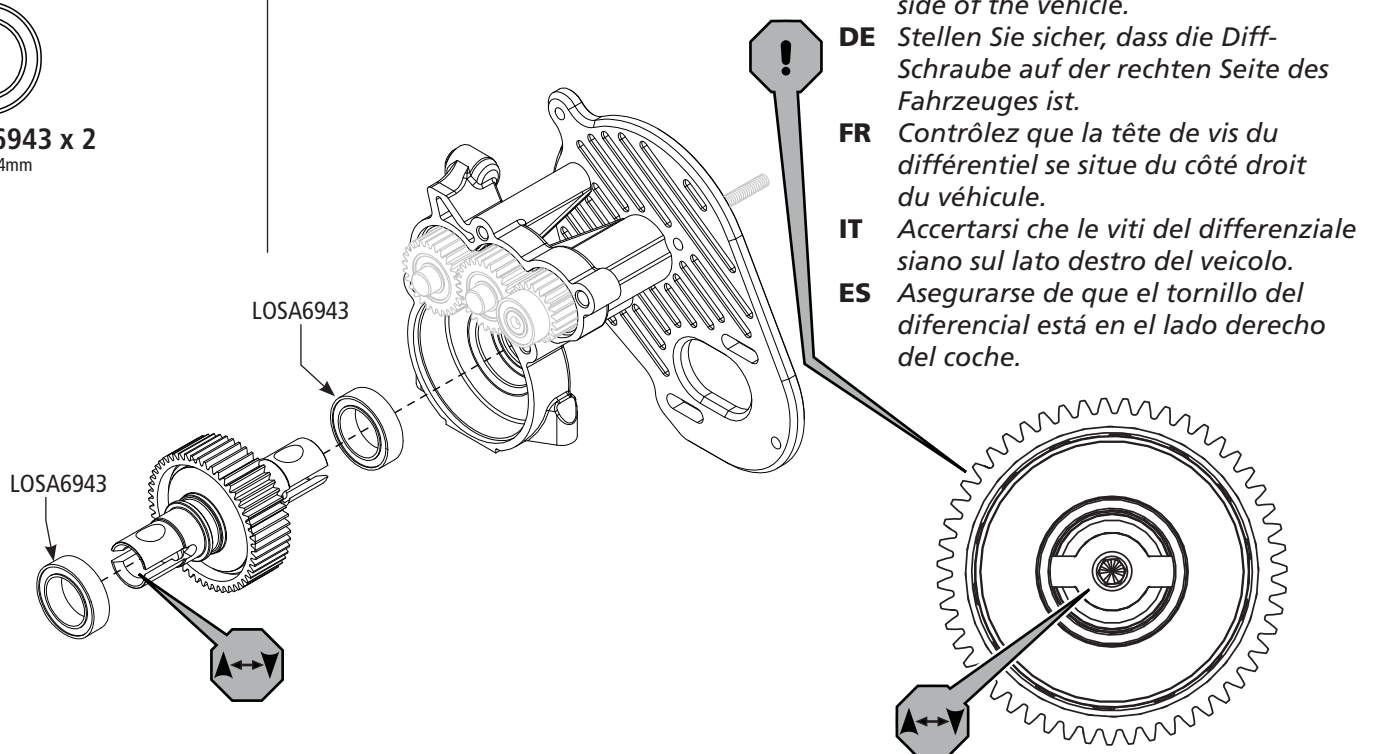


## 4 GEAR-3

**EN** Transmission Assembly  
**DE** Zusammenbau des Getriebes  
**FR** Assemblage transmission  
**IT** Assemblaggio trasmissione  
**ES** Montaje de la transmisión



**LOSA6943 x 2**  
 10 x 15 x 4mm



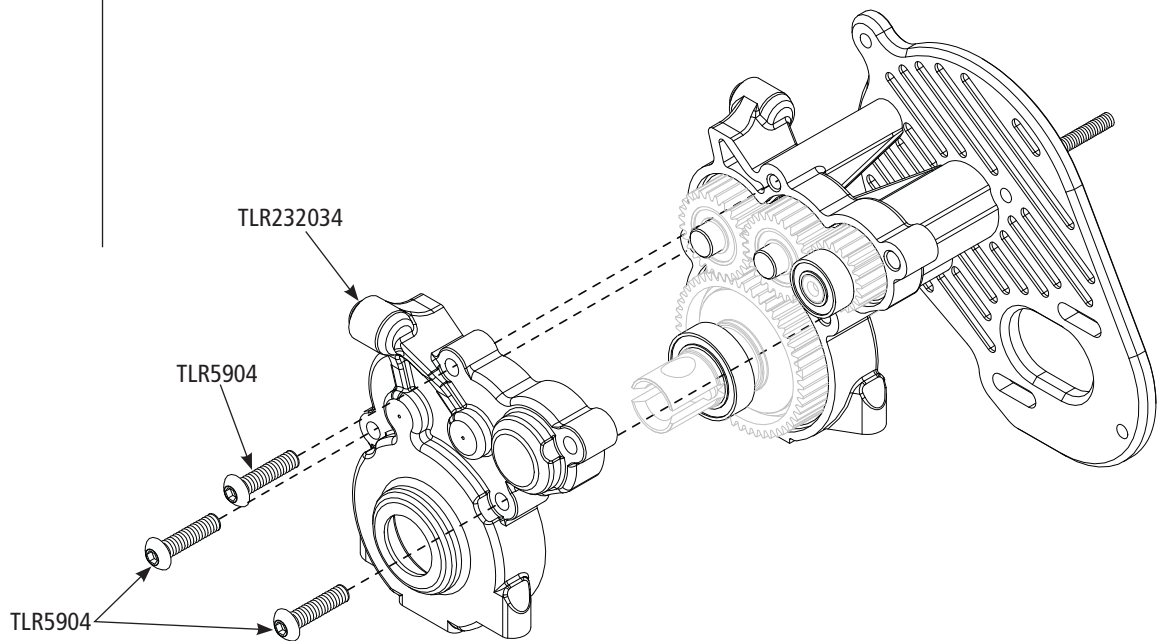
**EN** Ensure the diff screw is on the right side of the vehicle.  
**DE** Stellen Sie sicher, dass die Diff-Schraube auf der rechten Seite des Fahrzeuges ist.  
**FR** Contrôlez que la tête de vis du différentiel se situe du côté droit du véhicule.  
**IT** Accertarsi che le viti del differenziale siano sul lato destro del veicolo.  
**ES** Asegurarse de que el tornillo del diferencial está en el lado derecho del coche.

# 4 GEAR-4

- EN** Transmission Assembly
- DE** Zusammenbau des Getriebes
- FR** Assemblage transmission
- IT** Assemblaggio trasmissione
- ES** Montaje de la transmisión



**TLR5904 x 3**  
M3 x 12mm



# 4 GEAR-5

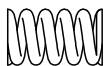
- EN** Slipper Assembly
- DE** Zusammenbau der Rutschkupplung
- FR** Assemblage segments
- IT** Assemblaggio dispositivo antisaltellamento
- ES** Montaje del slipper



**TLR2963 x 1**



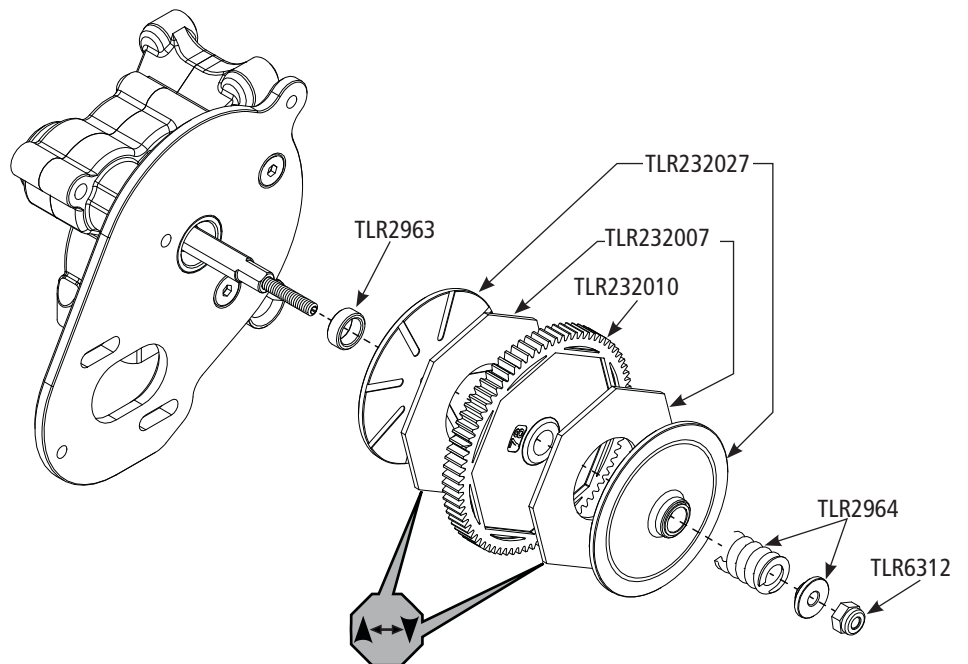
**TLR2964 x 1**



**TLR2964 x 1**



**TLR6312 x 1**  
M2.5 x 0.45 x 5mm





## 4 GEAR-6

**EN** Motor Installation  
**DE** Einbau des Motors  
**FR** Installation moteur  
**IT** Installazione Motore  
**ES** Instalación del motor



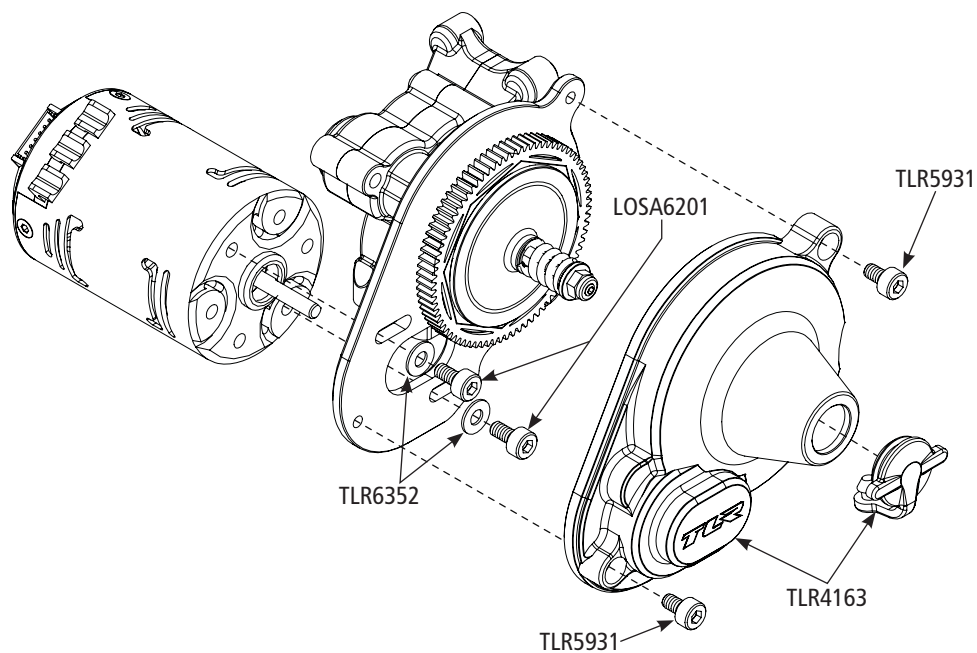
**TLR5931 x 2**  
 M3 x 5mm



**TLR6352 x 2**  
 3.2 x 0.7 x 0.5mm



**LOSA6201 x 2**  
 M3 x 6mm



## 4 GEAR-7

**EN** Transmission Installation  
**DE** Einbau des Getriebes  
**FR** Installation transmission  
**IT** Installazione trasmissione  
**ES** Instalación de la transmisión



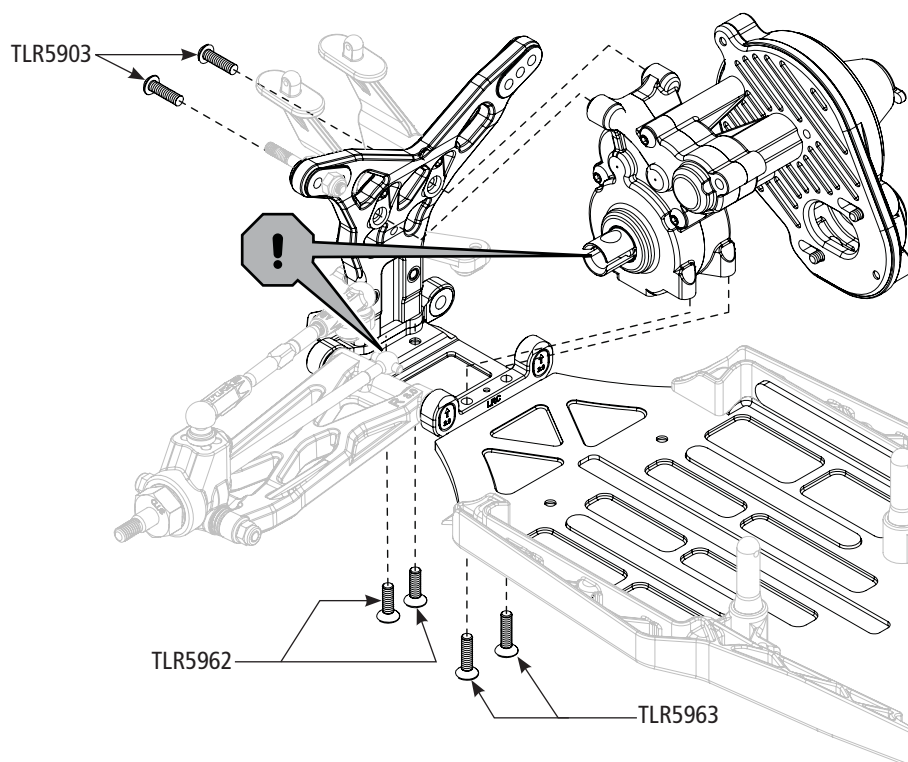
**TLR5962 x 2**  
 M3 x 10mm



**TLR5903 x 2**  
 M3 x 10mm



**TLR5963 x 2**  
 M3 x 12mm



## 4 GEAR-8

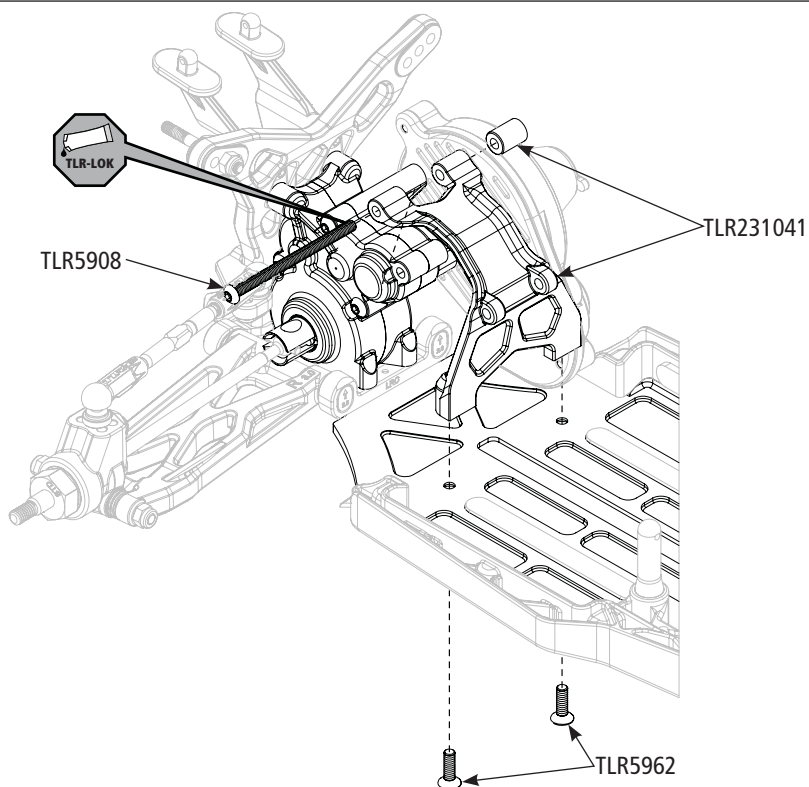
- EN Wing Mount Installation
- DE Montage Flügelhalter
- FR Installation du support d'aileron
- IT Installazione del supporto alettone
- ES Montaje del soporte de alerón



TLR5962 x 2  
M3 X 10mm

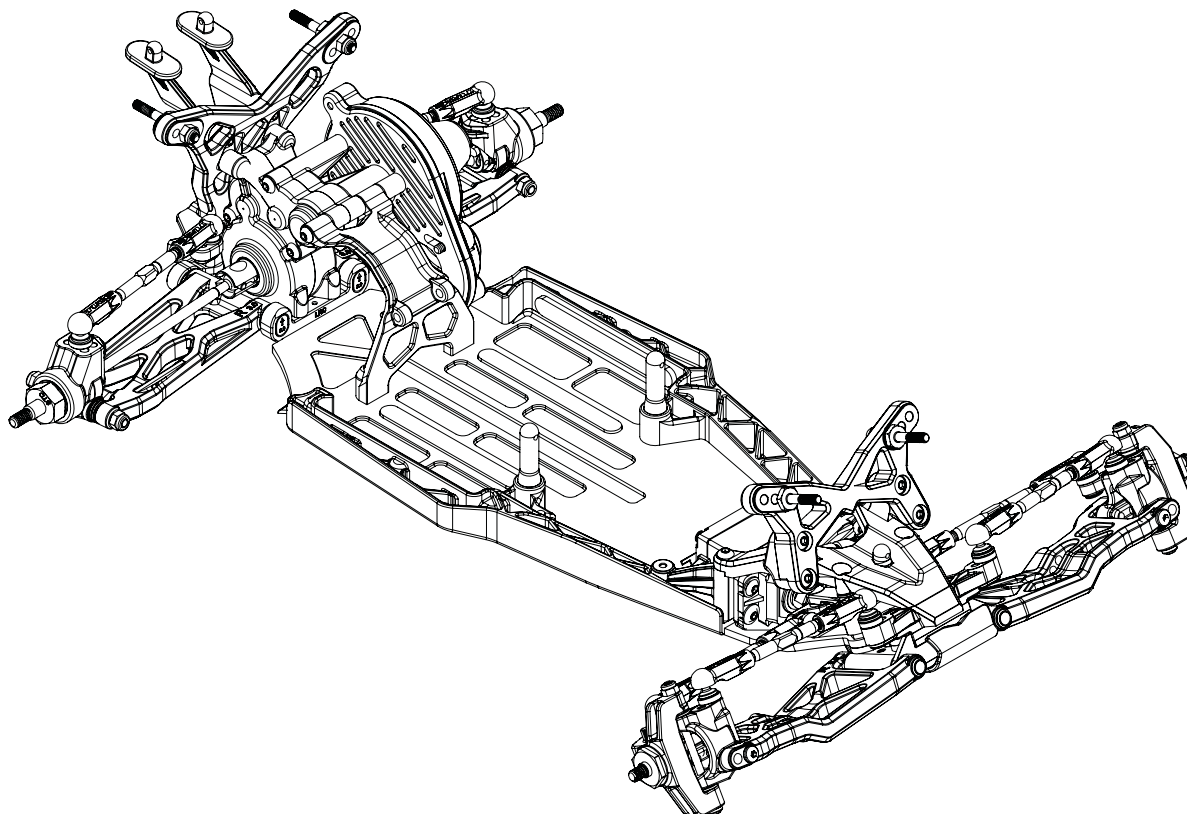


TLR5908 x 1  
M3 x 44mm



## 4 GEAR-9

- EN Completed Chassis-Mid Motor
- DE Fertigstellung des Fahrgestells - Mittelmotor
- FR Châssis assemblé moteur central
- IT Chassis completato - Motore centrale
- ES Chasis completo, Motor central



# LIMITED WARRANTY

## What this Warranty Covers

Horizon Hobby, LLC, (Horizon) warrants to the original purchaser that the product purchased (the "Product") will be free from defects in materials and workmanship at the date of purchase.

## What is Not Covered

This warranty is not transferable and does not cover (i) cosmetic damage, (ii) damage due to acts of God, accident, misuse, abuse, negligence, commercial use, or due to improper use, installation, operation or maintenance, (iii) modification of or to any part of the Product, (iv) attempted service by anyone other than a Horizon Hobby authorized service center, (v) Product not purchased from an authorized Horizon dealer, (vi) Product not compliant with applicable technical regulations, or (vii) use that violates any applicable laws, rules, or regulations.

OTHER THAN THE EXPRESS WARRANTY ABOVE, HORIZON MAKES NO OTHER WARRANTY OR REPRESENTATION, AND HEREBY DISCLAIMS ANY AND ALL IMPLIED WARRANTIES, INCLUDING, WITHOUT LIMITATION, THE IMPLIED WARRANTIES OF NON-INFRINGEMENT, MERCHANTABILITY AND FITNESS FOR A PARTICULAR PURPOSE. THE PURCHASER ACKNOWLEDGES THAT THEY ALONE HAVE DETERMINED THAT THE PRODUCT WILL SUITABLY MEET THE REQUIREMENTS OF THE PURCHASER'S INTENDED USE.

## Purchaser's Remedy

Horizon's sole obligation and purchaser's sole and exclusive remedy shall be that Horizon will, at its option, either (i) service, or (ii) replace, any Product determined by Horizon to be defective. Horizon reserves the right to inspect any and all Product(s) involved in a warranty claim. Service or replacement decisions are at the sole discretion of Horizon. Proof of purchase is required for all warranty claims. SERVICE OR REPLACEMENT AS PROVIDED UNDER THIS WARRANTY IS THE PURCHASER'S SOLE AND EXCLUSIVE REMEDY.

## Limitation of Liability

HORIZON SHALL NOT BE LIABLE FOR SPECIAL, INDIRECT, INCIDENTAL OR CONSEQUENTIAL DAMAGES, LOSS OF PROFITS OR PRODUCTION OR COMMERCIAL LOSS IN ANY WAY, REGARDLESS OF WHETHER SUCH CLAIM IS BASED IN CONTRACT, WARRANTY, TORT, NEGLIGENCE, STRICT LIABILITY OR ANY OTHER THEORY OF LIABILITY, EVEN IF HORIZON HAS BEEN ADVISED OF THE POSSIBILITY OF SUCH DAMAGES. Further, in no event shall the liability of Horizon exceed the individual price of the Product on which liability is asserted. As Horizon has no control over use, setup, final assembly, modification or misuse, no liability shall be assumed nor accepted for any resulting damage or injury. By the act of use, setup or assembly, the user accepts all resulting liability. If you as the purchaser or user are not prepared to accept the liability associated with the use of the Product, purchaser is advised to return the Product immediately in new and unused condition to the place of purchase.

## Law

These terms are governed by Illinois law (without regard to conflict of law principals). This warranty gives you specific legal rights, and you may also have other rights which vary from state to state. Horizon reserves the right to change or modify this warranty at any time without notice.

## WARRANTY SERVICES

### Questions, Assistance, and Services

Your local hobby store and/or place of purchase cannot provide warranty support or service. Once assembly, setup or use of the Product has been started, you must contact your local distributor or Horizon directly. This will enable Horizon to better answer your questions and service you in the event that you may need any assistance. For questions or assistance, please visit our website at [www.horizonhobby.com](http://www.horizonhobby.com), submit a Product Support Inquiry, or call the toll free telephone number referenced in the Warranty and Service Contact Information section to speak with a Product Support representative.

### Inspection or Services

If this Product needs to be inspected or serviced and is compliant in the country you live and use the Product in, please use the Horizon Online Service Request submission process found on our website or call Horizon to obtain a Return Merchandise Authorization (RMA) number. Pack the Product securely using a shipping carton. Please note that original boxes may be included, but are not designed to withstand the rigors of shipping without additional protection. Ship via a carrier that provides tracking and insurance for lost or damaged parcels, as Horizon is not responsible for merchandise until it arrives and is accepted at our facility. An Online Service Request is available at [http://www.horizonhobby.com/content/\\_service-center\\_render-service-center](http://www.horizonhobby.com/content/_service-center_render-service-center). If you do not have internet access, please contact Horizon Product Support to obtain a RMA number along with instructions for submitting your product for service. When calling Horizon, you will be asked to provide your complete name, street address, email address and phone number where you can be reached during business hours. When sending product into Horizon, please include your RMA number, a list of the included items, and a brief summary of the problem. A copy of your original sales receipt must be included for warranty consideration. Be sure your name, address, and RMA number are clearly written on the outside of the shipping carton.

**NOTICE: Do not ship LiPo batteries to Horizon. If you have any issue with a LiPo battery, please contact the appropriate Horizon Product Support office.**

### Warranty Requirements

**For Warranty consideration, you must include your original sales receipt verifying the proof-of-purchase date.** Provided warranty conditions have been met, your Product will be serviced or replaced free of charge. Service or replacement decisions are at the sole discretion of Horizon.

### Non-Warranty Service

**Should your service not be covered by warranty, service will be completed and payment will be required without notification or estimate of the expense unless the expense exceeds 50% of the retail purchase cost.** By submitting the item for service you are agreeing to payment of the service without notification. Service estimates are available upon request. You must include this request with your item submitted for service. Non-warranty service estimates will be billed a minimum of ½ hour of labor. In addition you will be billed for return freight. Horizon accepts money orders and cashier's checks, as well as Visa, MasterCard, American Express, and Discover cards. By submitting any item to Horizon for service, you are agreeing to Horizon's Terms and Conditions found on our website [http://www.horizonhobby.com/content/\\_service-center\\_render-service-center](http://www.horizonhobby.com/content/_service-center_render-service-center).

**ATTENTION: Horizon service is limited to Product compliant in the country of use and ownership. If received, a non-compliant Product will not be serviced. Further, the sender will be responsible for arranging return shipment of the un-serviced Product, through a carrier of the sender's choice and at the sender's expense. Horizon will hold non-compliant Product for a period of 60 days from notification, after which it will be discarded.**

# GARANTIE UND SERVICE INFORMATIONEN

## Warnung

Ein ferngesteuertes Modell ist kein Spielzeug. Es kann, wenn es falsch eingesetzt wird, zu erheblichen Verletzungen bei Lebewesen und Beschädigungen an Sachgütern führen. Betreiben Sie Ihr RC-Modell nur auf freien Plätzen und beachten Sie alle Hinweise der Bedienungsanleitung des Modells wie auch der Fernsteuerung.

## Garantiezeitraum

Exklusive Garantie Horizon Hobby LLC (Horizon) garantiert, dass dasgekaufte Produkt frei von Material- und Montagefehlern ist. Der Garantiezeitraum entspricht den gesetzlichen Bestimmung des Landes, in dem das Produkt erworben wurde. In Deutschland beträgt der Garantiezeitraum 6 Monate und der Gewährleistungszeitraum 18 Monate nach dem Garantiezeitraum.

## Einschränkungen der Garantie

(a) Die Garantie wird nur dem Erstkäufer (Käufer) gewährt und kann nicht übertragen werden. Der Anspruch des Käufers besteht in der Reparatur oder dem Tausch im Rahmen dieser Garantie. Die Garantie erstreckt sich ausschließlich auf Produkte, die bei einem autorisierten Horizon Händler erworben wurden. Verkäufe an dritte werden von dieser Garantie nicht gedeckt. Garantieansprüche werden nur angenommen, wenn ein gültiger Kaufnachweis erbracht wird. Horizon behält sich das Recht vor, diese Garantiebestimmungen ohne Ankündigung zu ändern oder modifizieren und widerruft dann bestehende Garantiebestimmungen.

(b) Horizon übernimmt keine Garantie für die Verkaufbarkeit des Produktes, die Fähigkeiten und die Fitness des Verbrauchers für einen bestimmten Einsatzzweck des Produktes. Der Käufer allein ist dafür verantwortlich, zu prüfen, ob das Produkt seinen Fähigkeiten und dem vorgesehenen Einsatzzweck entspricht.

(c) Ansprüche des Käufers → Es liegt ausschließlich im Ermessen von Horizon, ob das Produkt, bei dem ein Garantiefall festgestellt wurde, repariert oder ausgetauscht wird. Dies sind die exklusiven Ansprüche des Käufers, wenn ein Defekt festgestellt wird.

Horizon behält sich vor, alle eingesetzten Komponenten zu prüfen, die in den Garantiefall einbezogen werden können. Die Entscheidung zur Reparatur oder zum Austausch liegt nur bei Horizon. Die Garantie schließt kosmetische Defekte oder Defekte, hervorgerufen durch höhere Gewalt, falsche Behandlung des Produktes, falscher Einsatz des Produktes, kommerziellen Einsatz oder Modifikationen irgendwelcher Art aus.

Die Garantie schließt Schäden, die durch falschen Einbau, falsche Handhabung, Unfälle, Betrieb, Service oder Reparaturversuche, die nicht von Horizon ausgeführt wurden aus.

Ausgeschlossen sind auch Fälle die bedingt durch (vii) eine Nutzung sind, die gegen geltendes Recht, Gesetze oder Regularien verstoßen haben. Rücksendungen durch den Käufer direkt an Horizon oder eine seiner Landesvertretung bedürfen der Schriftform.

## Schadensbeschränkung

Horizon ist nicht für direkte oder indirekte Folgeschäden, Einkommensausfälle oder kommerzielle Verluste, die in irgendeinem Zusammenhang mit dem Produkt stehen verantwortlich, unabhängig ab ein Anspruch im Zusammenhang mit einem Vertrag, der Garantie oder der Gewährleistung erhoben werden. Horizon wird darüber hinaus keine Ansprüche aus einem Garantiefall akzeptieren, die über den individuellen Wert des Produktes hinaus gehen. Horizon hat keinen Einfluss auf den Einbau, die Verwendung oder die Wartung des Produktes oder etwaiger Produktkombinationen, die vom Käufer gewählt werden. Horizon übernimmt keine Garantie und akzeptiert keine Ansprüche für in der folge auftretende Verletzungen oder Beschädigungen. Mit der Verwendung und dem Einbau des Produktes akzeptiert der Käufer alle aufgeführten Garantiebestimmungen ohne Einschränkungen und Vorbehalte.

Wenn Sie als Käufer nicht bereit sind, diese Bestimmungen im Zusammenhang mit der Benutzung des Produktes zu akzeptieren, werden Sie gebeten, dass Produkt in unbenutztem Zustand in der Originalverpackung vollständig bei dem Verkäufer zurückzugeben.

## Sicherheitshinweise

Dieses ist ein hochwertiges Hobby Produkt und kein Spielzeug. Es muss mit Vorsicht und Umsicht eingesetzt werden und erfordert einige mechanische wie auch mentale Fähigkeiten. Ein Versagen, das Produkt sicher und umsichtig zu betreiben kann zu Verletzungen von Lebewesen und Sachbeschädigungen erheblichen Ausmaßes führen. Dieses Produkt ist nicht für den Gebrauch durch Kinder ohne die Aufsicht eines Erziehungsberechtigten vorgesehen. Die Anleitung enthält Sicherheitshinweise und Vorschriften sowie Hinweise für die Wartung und den Betrieb des Produktes. Es ist unabdingbar, diese Hinweise vor der ersten Inbetriebnahme zu lesen und zu verstehen. Nur so kann der falsche Umgang verhindert und Unfälle mit Verletzungen und Beschädigungen vermieden werden.

## Fragen, Hilfe und Reparaturen

Ihr lokaler Fachhändler und die Verkaufsstelle können eine Garantiebeurteilung ohne Rücksprache mit Horizon nicht durchführen. Dies gilt auch für Garantiereparaturen. Deshalb kontaktieren Sie in einem solchen Fall den Händler, der sich mit Horizon kurz schließen wird, um eine sachgerechte Entscheidung zu fällen, die Ihnen schnellst möglich hilft.

## Wartung und Reparatur

Muss Ihr Produkt gewartet oder repariert werden, wenden Sie sich entweder an Ihren Fachhändler oder direkt an Horizon.

Rücksendungen / Reparaturen werden nur mit einer von Horizon vergebenen RMA Nummer bearbeitet. Diese Nummer erhalten Sie oder ihr Fachhändler vom technischen Service. Mehr Informationen dazu erhalten Sie im Serviceportal unter [www.Horizonhobby.de](http://www.Horizonhobby.de) oder telefonisch bei dem technischen Service von Horizon.

Packen Sie das Produkt sorgfältig ein. Beachten Sie, dass der Originalkarton in der Regel nicht ausreicht, um beim Versand nicht beschädigt zu werden. Verwenden Sie einen Paketdienstleister mit einer Tracking Funktion und Versicherung, da Horizon bis zur Annahme keine Verantwortung für den Versand des Produktes übernimmt. Bitte legen Sie dem Produkt einen Kaufbeleg bei, sowie eine ausführliche Fehlerbeschreibung und eine Liste aller eingesendeten Einzelkomponenten. Weiterhin benötigen wir die vollständige Adresse, eine Telefonnummer für Rückfragen, sowie eine Email Adresse.

## Garantie und Reparaturen

Garantieanfragen werden nur bearbeitet, wenn ein Originalkaufbeleg von einem autorisierten Fachhändler beiliegt, aus dem der Käufer und das Kaufdatum hervorgeht. Sollte sich ein Garantiefall bestätigen wird das Produkt repariert oder ersetzt. Diese Entscheidung obliegt einzig Horizon Hobby.

## Kostenpflichtige Reparaturen

Liegt eine kostenpflichtige Reparatur vor, erstellen wir einen Kostenvorschlag, den wir Ihrem Händler übermitteln. Die Reparatur wird erst vorgenommen, wenn wir die Freigabe des Händlers erhalten. Der Preis für die Reparatur ist bei Ihrem Händler zu entrichten. Bei kostenpflichtigen Reparaturen werden mindestens 30 Minuten Werkstattzeit und die Rückversandkosten in Rechnung gestellt. Sollten wir nach 90 Tagen keine Einverständniserklärung zur Reparatur vorliegen haben, behalten wir uns vor, das Produkt zu vernichten oder anderweitig zu verwerten.

**ACHTUNG: Kostenpflichtige Reparaturen nehmen wir nur für Elektronik und Motoren vor. Mechanische Reparaturen, besonders bei Hubschraubern und RC-Cars sind extrem aufwendig und müssen deshalb vom Käufer selbst vorgenommen werden.**

# GARANTIE ET RÉPARATIONS

## Durée de la garantie

Garantie exclusive - Horizon Hobby, LLC (Horizon) garantit que le Produit acheté (le « Produit ») sera exempt de défauts matériels et de fabrication à sa date d'achat par l'Acheteur. La durée de garantie correspond aux dispositions légales du pays dans lequel le produit a été acquis. La durée de garantie est de 6 mois et la durée d'obligation de garantie de 18 mois à l'expiration de la période de garantie.

## Limitations de la garantie

(a) La garantie est donnée à l'acheteur initial (« Acheteur ») et n'est pas transférable. Le recours de l'acheteur consiste en la réparation ou en l'échange dans le cadre de cette garantie. La garantie s'applique uniquement aux produits achetés chez un revendeur Horizon agréé. Les ventes faites à des tiers ne sont pas couvertes par cette garantie. Les revendications en garantie seront acceptées sur fourniture d'une preuve d'achat valide uniquement. Horizon se réserve le droit de modifier les dispositions de la présente garantie sans avis préalable et révoque alors les dispositions de garantie existantes.

(b) Horizon n'endosse aucune garantie quant à la vendabilité du produit ou aux capacités et à la forme physique de l'utilisateur pour une utilisation donnée du produit. Il est de la seule responsabilité de l'acheteur de vérifier si le produit correspond à ses capacités et à l'utilisation prévue.

(c) Recours de l'acheteur – Il est de la seule discrétion d'Horizon de déterminer si un produit présentant un cas de garantie sera réparé ou échangé. Ce sont là les recours exclusifs de l'acheteur lorsqu'un défaut est constaté.

Horizon se réserve la possibilité de vérifier tous les éléments utilisés et susceptibles d'être intégrés dans le cas de garantie. La décision de réparer ou de remplacer le produit est du seul ressort d'Horizon. La garantie exclut les défauts esthétiques ou les défauts provoqués par des cas de force majeure, une manipulation incorrecte du produit, une utilisation incorrecte ou commerciale de ce dernier ou encore des modifications de quelque nature qu'elles soient.

La garantie ne couvre pas les dégâts résultant d'un montage ou d'une manipulation erronés, d'accidents ou encore du fonctionnement ainsi que des tentatives d'entretien ou de réparation non effectuées par Horizon. Les retours effectués par le fait de l'acheteur directement à Horizon ou à l'une de ses représentations nationales requièrent une confirmation écrite.

## Limitation des dommages

Horizon ne saurait être tenu pour responsable de dommages conséquents directs ou indirects, de pertes de revenus ou de pertes commerciales, liés de quelque manière que ce soit au produit et ce, indépendamment du fait qu'un recours puisse être formulé en relation avec un contrat, la garantie ou l'obligation de garantie. Par ailleurs, Horizon n'acceptera pas de recours issus d'un cas de garantie lorsque ces recours dépassent la valeur unitaire du produit. Horizon n'exerce aucune influence sur le montage, l'utilisation ou la maintenance du produit ou sur d'éventuelles combinaisons de produits choisies par l'acheteur. Horizon ne prend en compte aucune garantie et n'accepte aucun recours pour les blessures ou les dommages pouvant en résulter. Horizon Hobby ne saurait être tenu responsable d'une utilisation ne respectant pas les lois, les règles ou réglementations en vigueur.

En utilisant et en montant le produit, l'acheteur accepte sans restriction ni réserve toutes les dispositions relatives à la garantie figurant dans le présent document. Si vous n'êtes pas prêt, en tant qu'acheteur, à accepter ces dispositions en relation avec l'utilisation du produit, nous vous demandons de restituer au vendeur le produit complet, non utilisé et dans son emballage d'origine.

## Indications relatives à la sécurité

Ceci est un produit de loisirs perfectionné et non un jouet. Il doit être utilisé avec précaution et bon sens et nécessite quelques aptitudes mécaniques ainsi que mentales. L'incapacité à utiliser le produit de manière sûre et raisonnable peut provoquer des blessures et des dégâts matériels conséquents. Ce produit n'est pas destiné à être utilisé par des enfants sans la surveillance par un tuteur. La notice d'utilisation contient des indications relatives à la sécurité ainsi que des indications concernant la maintenance et le fonctionnement du produit. Il est absolument indispensable de lire et de comprendre ces indications avant la première mise en service. C'est uniquement ainsi qu'il sera possible d'éviter une manipulation erronée et des accidents entraînant des blessures et des dégâts. Horizon Hobby ne saurait être tenu responsable d'une utilisation ne respectant pas les lois, les règles ou réglementations en vigueur.

## Questions, assistance et réparations

Votre revendeur spécialisé local et le point de vente ne peuvent effectuer une estimation d'éligibilité à l'application de la garantie sans avoir consulté Horizon. Cela vaut également pour les réparations sous garantie. Vous voudrez bien, dans un tel cas, contacter le revendeur qui conviendra avec Horizon d'une décision appropriée, destinée à vous aider le plus rapidement possible.

## Maintenance et réparation

Si votre produit doit faire l'objet d'une maintenance ou d'une réparation, adressez-vous soit à votre revendeur spécialisé, soit directement à Horizon. Emballez le produit soigneusement. Veuillez noter que le carton d'emballage d'origine ne suffit pas, en règle générale, à protéger le produit des dégâts pouvant survenir pendant le transport. Faites appel à un service de messagerie proposant une fonction de suivi et une assurance, puisque Horizon ne prend aucune responsabilité pour l'expédition du produit jusqu'à sa réception acceptée. Veuillez joindre une preuve d'achat, une description détaillée des défauts ainsi qu'une liste de tous les éléments distincts envoyés. Nous avons de plus besoin d'une adresse complète, d'un numéro de téléphone (pour demander des renseignements) et d'une adresse de courriel.

## Garantie et réparations

Les demandes en garantie seront uniquement traitées en présence d'une preuve d'achat originale émanant d'un revendeur spécialisé agréé, sur laquelle figurent le nom de l'acheteur ainsi que la date d'achat. Si le cas de garantie est confirmé, le produit sera réparé. Cette décision relève uniquement de Horizon Hobby.

## Réparations payantes

En cas de réparation payante, nous établissons un devis que nous transmettons à votre revendeur. La réparation sera seulement effectuée après que nous ayons reçu la confirmation du revendeur. Le prix de la réparation devra être acquitté au revendeur. Pour les réparations payantes, nous facturons au minimum 30 minutes de travail en atelier ainsi que les frais de réexpédition. En l'absence d'un accord pour la réparation dans un délai de 90 jours, nous nous réservons la possibilité de détruire le produit ou de l'utiliser autrement.

**ATTENTION: nous n'effectuons de réparations payantes que pour les composants électroniques et les moteurs. Les réparations touchant à la mécanique, en particulier celles des hélicoptères et des voitures radiocommandées, sont extrêmement coûteuses et doivent par conséquent être effectuées par l'acheteur lui-même.**

# GARANZIA

## Periodo di garanzia

Garanzia esclusiva - Horizon Hobby, LLC, (Horizon) garantisce che i prodotti acquistati (il "Prodotto") sono privi di difetti relativi ai materiali e di eventuali errori di montaggio. Il periodo di garanzia è conforme alle disposizioni legali del paese nel quale il prodotto è stato acquistato. Tale periodo di garanzia ammonta a 6 mesi e si estende ad altri 18 mesi dopo tale termine.

## limiti della garanzia

(a) La garanzia è limitata all'acquirente originale (Acquirente) e non è cedibile a terzi. L'acquirente ha il diritto a far riparare o a far sostituire la merce durante il periodo di questa garanzia. La garanzia copre solo quei prodotti acquistati presso un rivenditore autorizzato Horizon. Altre transazioni di terze parti non sono coperte da questa garanzia. La prova di acquisto è necessaria per far valere il diritto di garanzia. Inoltre, Horizon si riserva il diritto di cambiare o modificare i termini di questa garanzia senza alcun preavviso e di escludere tutte le altre garanzie già esistenti.

(b) Horizon non si assume alcuna garanzia per la disponibilità del prodotto, per l'adeguatezza o l'idoneità del prodotto a particolari previsti dall'utente. È sola responsabilità dell'acquirente il fatto di verificare se il prodotto è adatto agli scopi da lui previsti.

(c) Richiesta dell'acquirente – spetta soltanto a Horizon, a propria discrezione riparare o sostituire qualsiasi prodotto considerato difettoso e che rientra nei termini di garanzia. Queste sono le uniche rivalse a cui l'acquirente si può appellare, se un prodotto è difettoso.

Horizon si riserva il diritto di controllare qualsiasi componente utilizzato che viene coinvolto nella rivalsa di garanzia. Le decisioni relative alla sostituzione o alla riparazione avvengono solo in base alla sua discrezione di Horizon. Questa garanzia non copre dei danni superficiali o danni per cause di forza maggiore, uso errato del prodotto, un utilizzo che viola qualsiasi legge, regolamentazione o disposizione applicabile, negligenza, uso ai fini commerciali, o una qualsiasi modifica a qualsiasi parte del prodotto.

Questa garanzia non copre danni dovuti ad una installazione errata, ad un funzionamento errato, ad una manutenzione o un tentativo di riparazione non idonei a cura di soggetti diversi da Horizon. La restituzione del prodotto a cura dell'acquirente, o da un suo rappresentante, deve essere approvata per iscritto dalla Horizon.

## Limiti di danno

Horizon non si riterrà responsabile per danni speciali, diretti, indiretti o consequenziali; perdita di profitto o di produzione; perdita commerciale connessa al prodotto, indipendentemente dal fatto che la richiesta si basa su un contratto o sulla garanzia. Inoltre la responsabilità di Horizon non supera mai in nessun caso il prezzo di acquisto del prodotto per il quale si chiede la responsabilità. Horizon non ha alcun controllo sul montaggio, sull'utilizzo o sulla manutenzione del prodotto o di combinazioni di vari prodotti. Quindi Horizon non accetta nessuna responsabilità per danni o lesioni derivanti da tali circostanze. Con l'utilizzo e il montaggio del prodotto l'utente acconsente a tutte le condizioni, limitazioni e riserve di garanzia citate in questa sede.

Qualora l'utente non fosse pronto ad assumersi tale responsabilità associata all'uso del prodotto, si suggerisce di restituire il prodotto intatto, mai usato e immediatamente presso il venditore.

## Indicazioni di sicurezza

Questo è un prodotto sofisticato di hobbistica e non è un giocattolo. Esso deve essere manipolato con cautela, con giudizio e richiede delle conoscenze basilari di meccanica e delle facoltà mentali di base. Se il prodotto non verrà manipolato in maniera sicura e responsabile potrebbero risultare delle lesioni, dei gravi danni a persone, al prodotto o all'ambiente circostante. Questo prodotto non è concepito per essere usato dai bambini senza una diretta supervisione di un adulto. Il manuale del prodotto contiene le istruzioni di sicurezza, di funzionamento e di manutenzione del prodotto stesso. È fondamentale leggere e seguire tutte le istruzioni e le avvertenze nel manuale prima di mettere in funzione il prodotto. Solo così si eviterà un utilizzo errato e di preveniranno incidenti, lesioni o danni.

## Domande, assistenza e riparazioni

Il vostro negozio locale e/o luogo di acquisto non possono fornire garanzie di assistenza o riparazione senza previo colloquio con Horizon. Questo vale anche per le riparazioni in garanzia. Quindi in tali casi bisogna interpellare un rivenditore, che si metterà in contatto subito con Horizon per prendere una decisione che vi possa aiutare nel più breve tempo possibile.

## Manutenzione e riparazione

Se il prodotto deve essere ispezionato o riparato, si prega di rivolgersi ad un rivenditore specializzato o direttamente ad Horizon. Il prodotto deve essere imballato con cura. Bisogna far notare che i box originali solitamente non sono adatti per effettuare una spedizione senza subire alcun danno. Bisogna effettuare una spedizione via corriere che fornisce una tracciabilità e un'assicurazione, in quanto Horizon non si assume alcuna responsabilità in relazione alla spedizione del prodotto. Inserire il prodotto in una busta assieme ad una descrizione dettagliata degli errori e ad una lista di tutti i singoli componenti spediti. Inoltre abbiamo bisogno di un indirizzo completo, di un numero di telefono per chiedere ulteriori domande e di un indirizzo e-mail.

## Garanzia a riparazione

Le richieste in garanzia verranno elaborate solo se è presente una prova d'acquisto in originale proveniente da un rivenditore specializzato autorizzato, nella quale è ben visibile la data di acquisto. Se la garanzia viene confermata, allora il prodotto verrà riparato o sostituito. Questa decisione spetta esclusivamente a Horizon Hobby.

## Riparazioni a pagamento

Se bisogna effettuare una riparazione a pagamento, effettueremo un preventivo che verrà inoltrato al vostro rivenditore. La riparazione verrà effettuata dopo l'autorizzazione da parte del vostro rivenditore. La somma per la riparazione dovrà essere pagata al vostro rivenditore. Le riparazioni a pagamento avranno un costo minimo di 30 minuti di lavoro e in fattura includeranno le spese di restituzione. Qualsiasi riparazione non pagata e non richiesta entro 90 giorni verrà considerata abbandonata e verrà gestita di conseguenza.

**ATTENZIONE: Le riparazioni a pagamento sono disponibili solo sull'elettronica e sui motori. Le riparazioni a livello meccanico, soprattutto per gli elicotteri e le vetture RC sono molto costose e devono essere effettuate autonomamente dall'acquirente.**

# GARANTÍA LIMITADA

## Cubierto por la garantía

Horizon Hobby, LLC ("Horizon") garantiza al comprador original que el producto adquirido ("El Producto") estará libre de defectos en los materiales y en su fabricación en el día que se efectúe la compra.

## No cubierto por la garantía

Esta garantía no es transferible y no cubre (i) daños cosméticos, (ii) daños como consecuencia de actos divinos, uso inapropiado, abuso, negligencias, usos comerciales o daños debidos a un uso irresponsable, una instalación inadecuada, funcionamiento o mantenimiento, (iii) modificación de o a alguna pieza del producto, (iv) intento de reparación por cualquiera ajeno a los servicios técnicos autorizados de Horizon Hobby, (v) Productos no adquiridos de distribuidores oficiales y autorizados de Horizon Hobby o (vi) Productos que no obedezcan a las regulaciones técnicas aplicables, o (vii) el uso que no cumpla con las leyes, normas o regulaciones aplicables.

MÁS ALLÁ DE LA GARANTÍA EXPRESADA ANTERIORMENTE HORIZON NI GARANTIZA NI REPRESENTA OTROS TÉRMINOS Y POR LO TANTO RECHAZA CUALQUIER Y TODAS LAS GARANTÍAS IMPLÍCITAS, INCLUYENDO, Y SIN EXCEPCIÓN, LAS GARANTÍAS IMPLÍCITAS DE NO INFRACCIÓN, COMERCIALIZACIÓN Y APTITUD PARA UN PROPÓSITO PARTICULAR. EL COMPRADOR ACEPTA Y RECONOCE, POR SÍ MISMO, LA IDONEIDAD DEL PRODUCTO PARA EL USO QUE SE LE QUIERE DAR.

## Remedios para el comprador

La única obligación de Horizon y la única y exclusiva opción del comprador será que Horizon, a su parecer, (i) repare o (ii) reemplace cualquier producto que Horizon haya determinado estar defectuoso. Horizon se reserva el derecho a inspeccionar cualquier producto implicado en la reclamación de garantía. La decisión de reparar o reemplazar son competencia exclusiva de Horizon. La prueba de compra es imprescindible para cualquier reclamación de garantía. LA REPARACIÓN O EL REEMPLAZO, TAL Y COMO SE DESCRIBEN EN LAS CONDICIONES DE ESTA GARANTÍA SON EL ÚNICO Y EXCLUSIVO REMEDIO DEL COMPRADOR.

## Limitación de responsabilidad

HORIZON NO SE RESPONSABILIZA POR DAÑOS ESPECIALES, INDIRECTOS, ACCIDENTALES O CONSECUENTES, NI POR PÉRDIDAS DE BENEFICIOS, PRODUCTIVIDAD O CUOTA DE MERCADO DE NINGÚN TIPO, INDEPENDIEMENTE DE QUE DICHA RECLAMACIÓN ESTE BASADA POR CONTRATO, GARANTÍA, AGRAVIO, NEGLIGENCIA, RESPONSABILIDAD ESTRUCTIVA O CUALQUIER OTRA TEORÍA SOBRE LA RESPONSABILIDAD, INCLUSO SI HORIZON HA SIDO ADVERTIDO DE LA POSIBILIDAD DE TALES DAÑOS Y PERJUICIOS.

Además, en ningún caso la responsabilidad de Horizon superará el precio individual del producto por el que se reclama. Como Horizon no tiene control sobre el uso, instalación, montaje final, modificación o mal uso, ni asume ni se acepta ninguna responsabilidad sobre ningún daño o lesión resultante. Por el mero hecho de uso, ajuste o montaje, el usuario acepta toda la responsabilidad resultante. Si usted como comprador y usuario no está dispuesto a aceptar la responsabilidad asociada con el uso del producto, se recomienda devolver de inmediato el producto, en perfectas condiciones y sin uso, al lugar de compra.

## Ley

Estos términos se rigen por la ley de Illinois (sin tener en cuenta los conflictos con los directores de la ley). Esta garantía le otorga derechos legales específicos, y usted también puede tener otros derechos que varían de estado a estado. Horizon se reserva el derecho de cambiar o modificar esta garantía en cualquier momento sin previo aviso.

## SERVICIOS DE GARANTÍA

### Preguntas, asistencia y servicios

Su tienda local o lugar de compra no puede proporcionar soporte de la garantía o servicio. Una vez se haya montado, ajustado o usado el producto, usted debe contactar con su distribuidor local o con Horizon directamente. Esto permite a Horizon dar una respuesta mejor a sus preguntas y dar servicio en caso de necesitar asistencia. Para preguntas o asistencia, por favor visite nuestra web en [www.horizonhobby.com](http://www.horizonhobby.com) y envíe una Solicitud de Soporte de Producto o llame al número de teléfono gratuito que encontrará en la sección de Garantía y Servicio de Información de Contacto para hablar con un Representante del Servicio Técnico.

### Inspección y Servicios

Si este producto necesita ser reparado o inspeccionado y cumple con la normativa del país en el que usted vive y usa el producto, por favor, use el servicio de solicitud de servicio online que encontrará en nuestro sitio Web, o contacte con Horizon para obtener un número de Autorización de Devolución de Mercancía (RMA). Embale el producto de forma segura utilizando una caja de cartón. Tenga en cuenta que las cajas originales se pueden incluir, pero estas no están estrictamente diseñadas para soportar los rigores de los envíos por correo, sin protección adicional. Envíe el paquete a través de una compañía que proporcione un seguimiento y un seguro en caso de pérdida o daño, ya que Horizon no se responsabiliza de la mercancía hasta que esta llega y se acepta la entrada en nuestras instalaciones. Un servicio de petición online está disponible en [http://www.horizonhobby.com/content/\\_service-center\\_render-service-center](http://www.horizonhobby.com/content/_service-center_render-service-center). En caso de no tener acceso a Internet, por favor contacte con el servicio de soporte de Horizon para obtener un RMA junto con las instrucciones y pasos de envío de la mercancía. Al llamar a Horizon, se le pedirá que proporcione su nombre completo, dirección postal, dirección de correo electrónico y número telefónico donde pueda ser localizado durante el horario comercial. Cuando envíe el producto en Horizon, por favor incluya su número de RMA, una lista de los elementos incluidos, y un breve resumen del problema. Una copia de su recibo de compra original se debe incluir en la petición de garantía. Asegúrese de que su nombre, dirección y número de RMA estén claramente escritos en el exterior de la caja de envío.

**AVISO: No envíe baterías de LiPo a Horizon. En caso de tener cualquier problema con una batería de LiPo, por favor, póngase en contacto con el departamento apropiado del servicio técnico.**

### Requisitos de la garantía

Para aceptar la garantía debe incluir el recibo original de compra para verificar el día de compra. Si se cumplen las condiciones de la garantía su producto será reparado o reemplazado sin cargo alguno. La reparación o reemplazo es una decisión que solo compete a Horizon.

### Servicios no cubiertos por la garantía

Si el servicio no está cubierto por la garantía, el servicio se completará y se requerirá el pago sin notificación o estimación previa, a no ser que el coste exceda el 50% del precio de venta al público original del producto. Al enviar el producto al servicio técnico usted acepta el pago del servicio sin notificación previa. Las estimaciones del servicio están disponibles bajo petición. Esta petición debe estar incluida con su producto cuando lo envíe. Los servicios no cubiertos por la garantía se facturarán con un mínimo de ½ hora laboral. Adicionalmente se le cobrarán los gastos de envío. Horizon acepta giros postales y cheques de caja, así como Visa, MasterCard, American Express, y Discover. Al enviar cualquier producto al servicio técnico de Horizon usted acepta los términos y las condiciones que se encuentran en nuestro sitio Web, [http://www.horizonhobby.com/content/\\_service-center\\_render-service-center](http://www.horizonhobby.com/content/_service-center_render-service-center).

**AVISO: El servicio de Horizon se limita al producto que obedece la normativa del país en el que se usa y en el que se posee el producto. En caso de recibir productos que no obedezcan dicha normativa, el producto se devolverá sin haber recibido servicio alguno y a costa, exclusiva, del comprador**

# WARRANTY AND SERVICE CONTACT INFORMATION GARANTIE UND SERVICE KONTAKTINFORMATIONEN COORDONNÉES DE GARANTIE ET RÉPARATIONS GARANZIA E ASSISTENZA INFORMAZIONI PER I CONTATTI GARANTÍA Y SERVICIO DE ATENCIÓN AL CLIENTE

Country of Purchase	Horizon Hobby	Phone Number / Email Address	Address
United States of America	Horizon Service Center (Repairs and Repair Requests)	servicecenter.horizonhobby.com/RequestForm/	4105 Fieldstone Rd Champaign, Illinois, 61822 USA
	Horizon Product Support (Product Technical Assistance)	productsupport@horizonhobby.com	
	Sales	sales@horizonhobby.com 888-959-2305	
United Kingdom	Service/Parts/Sales: Horizon Hobby Limited	sales@horizonhobby.co.uk +44 (0) 1279 641 097	Units 1-4 Ployters Rd Staple Tye Harlow, Essex CM18 7NS, United Kingdom
Germany	Horizon Technischer Service	service@horizonhobby.de +49 (0) 4121 2655 100	Christian-Junge-Straße 1 25337 Elmshorn, Germany
	Sales: Horizon Hobby GmbH		
France	Service/Parts/Sales: Horizon Hobby SAS	infofrance@horizonhobby.com +33 (0) 1 60 18 34 90	11 Rue Georges Charpak 77127 Lieusaint, France
China	Service/Parts/Sales: Horizon Hobby - China	info@horizonhobby.com.cn +86 (021) 5180 9868	Room 506, No. 97 Changshou Rd. Shanghai, China 200060

## EN Instructions for disposal of WEEE by users in the European Union



This product must not be disposed of with other waste. Instead, it is the user's responsibility to dispose of their waste equipment by handing it over to a designated collection point for the recycling of waste electrical and electronic equipment. The separate collection and recycling of your waste equipment at the time of disposal will help to conserve natural resources and ensure that it is recycled in a manner that protects human health and the environment. For more information about where you can drop off your waste equipment for recycling, please contact your local city office, your household waste disposal service or where you purchased the product.

## DE Anweisungen zur Entsorgung von Elektro- und Elektronik-Altgeräten für Benutzer in der Europäischen Union



Dieses Produkt darf nicht zusammen mit anderem Abfall entsorgt werden. Stattdessen ist der Benutzer dafür verantwortlich, unbrauchbare Geräte durch Abgabe bei einer speziellen Sammelstelle für das Recycling von unbrauchbaren elektrischen und elektronischen Geräten zu entsorgen. Die separate Sammlung und das Recycling von unbrauchbaren Geräten zum Zeitpunkt der Entsorgung hilft, natürliche Ressourcen zu bewahren und sicherzustellen, dass Geräte auf eine Weise wiederverwertet werden, bei der die menschliche Gesundheit und die Umwelt geschützt werden. Weitere Informationen dazu, wo Sie unbrauchbare Geräte zum Recycling abgeben können, erhalten Sie bei lokalen Ämtern, bei der Müllabfuhr für Haushaltsmüll sowie dort, wo Sie das Produkt gekauft haben.

## FR Instructions relatives à l'élimination des D3E pour les utilisateurs résidant dans l'Union Européenne



Ce produit ne doit pas être éliminé avec d'autres déchets. Il est de la responsabilité de l'utilisateur d'éliminer les équipements rebutés en les remettant à un point de collecte désigné en vue du recyclage des déchets d'équipements électriques et électroniques. La collecte et le recyclage séparés de vos équipements usagés au moment de leur mise au rebut aideront à préserver les ressources naturelles et à assurer le recyclage des déchets de manière à protéger la santé humaine et l'environnement. Pour plus d'informations sur les points de collecte de vos équipements usagés en vue du recyclage, veuillez contacter votre mairie, votre service de collecte des ordures ménagères ou le magasin dans lequel vous avez acheté le produit.

## IT Istruzioni per lo smaltimento di RAEE da parte di utenti dell'Unione Europea



Questo prodotto non deve essere smaltito assieme ai rifiuti domestici. È responsabilità dell'utente lo smaltimento di tali rifiuti, che devono essere portati in un centro di raccolta predisposto per il riciclaggio di rifiuti elettrici e apparecchiature elettroniche. La raccolta differenziata e il riciclaggio di tali rifiuti provenienti da apparecchiature nel momento dello smaltimento aiuteranno a preservare le risorse naturali e garantiranno un riciclaggio adatto a proteggere il benessere dell'uomo e dell'ambiente. Per maggiori informazioni sui punti di riciclaggio si invita a contattare l'ufficio locale competente, il servizio di smaltimento rifiuti o il negozio presso il quale è stato acquistato il prodotto.

## ES Instrucciones para el reciclaje de WEEE para usuarios de la Unión Europea



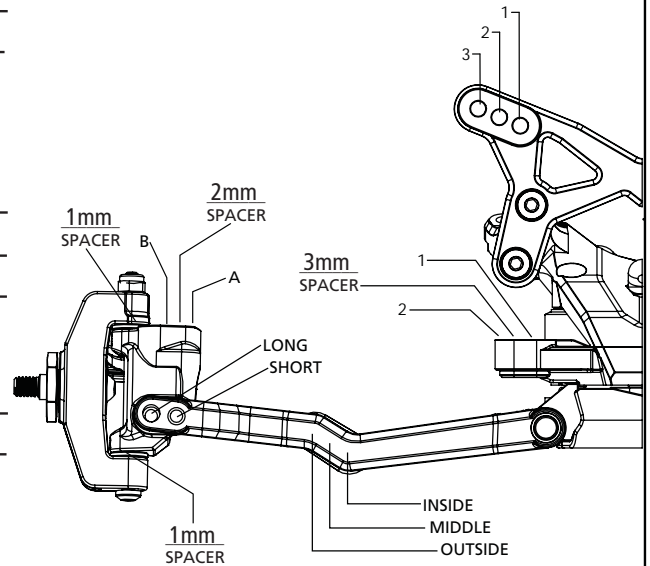
Este producto no debe reciclarse junto con otros desechos. Es responsabilidad del usuario llevar este producto a un punto limpio en el que se reciclen componentes electrónicos y eléctricos. El correcto reciclaje de los productos nos ayudará a preservar nuestros recursos naturales y nos aseguraremos de que se recicla de manera que no afecte a la salud de los seres humanos ni al medio ambiente. Para más información acerca de dónde puede usted depositar los productos de desecho, contacte con la oficina de su ayuntamiento destinada al medio ambiente.



Name: Kit Setup		Date:	Event:
City:		State:	
Track		Track:	
<input type="checkbox"/> Indoor <input type="checkbox"/> Tight <input type="checkbox"/> Smooth <input type="checkbox"/> Hard Packed <input type="checkbox"/> Blue Groove <input type="checkbox"/> Wet <input type="checkbox"/> Grass <input type="checkbox"/> Low Bite <input type="checkbox"/> High Bite <input type="checkbox"/> Outdoor <input type="checkbox"/> Open <input type="checkbox"/> Rough <input type="checkbox"/> Loose/Loamy <input type="checkbox"/> Dry <input type="checkbox"/> Dusty <input type="checkbox"/> Astro Turf <input type="checkbox"/> Med Bite <input type="checkbox"/> Other _____			

### Front Suspension

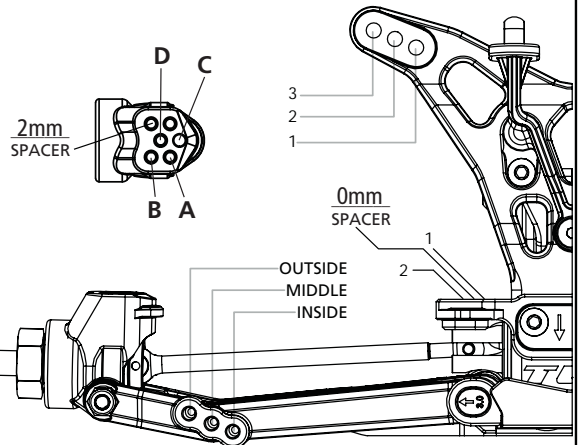
Toe: +1 degree  
 Ride Height: 24mm   Camber: -1 degree  
 Caster:  0°  5°  
 Kick Angle:  20°  25°  30°  
 VLA Setting:  Short Arm    Long Arm  
 Oil: 30wt.  
 Piston: 2 x 1.5mm  
 Spring:  Standard  Low Freq.   Color: Red  
 Front Pivot:  Aluminum  Plastic    HRC  
 Kick Shim:  Brass  Plastic  
 Shock Limiters: 1mm   Stroke: 22mm  
 Shock Location: 1-Middle  
 Steering Type:  Slide Rack    Bell Cranks  
 Spindle Ball Stud:  Standard  Low Mount  
 Bumper Steer Spacers: 2mm  
 Ackermann Ball Stud:  Standard  Low Mount  
 Ackermann Spacers: .5mm  
 Camber Link: 2-A



Notes: \_\_\_\_\_

### Rear Suspension

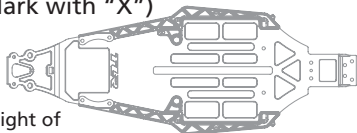
Transmission Type:  3-Gear    4-Gear  
 Toe Inserts:  0.5°  1°  1.5°  2°  2.5°  3°  3.5°  4°  
 Anti-Squat Inserts:  0°  .5°  1°  1.5°  2°  2.5°  3°  
 Roll Center:  Low Roll Center (LRC)    High Roll Center (HRC)  
 Ride Height: 22.5mm   Camber: -1.5 degrees  
 Rear Hub Spacing: Middle (2mm front, 2mm rear)  
 Hex Width: Standard  
 Sway Bar: None  
 Oil: 30wt.  
 Piston: 2 x 1.6mm  
 Spring:  Standard  Low Freq.   Color: Yellow  
 Shock Limiters: 0mm   Stroke: \_\_\_\_\_  
 Shock Location: 2-Inside  
 Inner Link Spacer:  -1mm    0mm    +1mm  
 Camber Link: 1-D  
 Wing/Wickerbill: TLR 6.5", Low Wicker Line  
 Battery Position: Shorty, Fully Back



### Electronics

Radio: \_\_\_\_\_   Timing Advance: \_\_\_\_\_  
 Servo: \_\_\_\_\_   Throttle/Brake Expo: \_\_\_\_\_  
 ESC: \_\_\_\_\_   Servo Expo: \_\_\_\_\_  
 Initial Brake: \_\_\_\_\_   Throttle/Brake EPA: \_\_\_\_\_  
 Drag Brake: \_\_\_\_\_   Motor: \_\_\_\_\_  
 Throttle Profile: \_\_\_\_\_   Pinion: \_\_\_\_\_   Spur: \_\_\_\_\_  
 Battery: \_\_\_\_\_

Weight Placement  
(Mark with "X")



Weight of each piece \_\_\_\_\_ oz./g

Tires	Compound	Insert	Additive
Front: _____	_____	_____	_____
Rear: _____	_____	_____	_____
Notes: _____	_____		

Name: _____	Date: _____
City: _____	Event: _____
State: _____	Track: _____

Track	<input type="checkbox"/> Indoor	<input type="checkbox"/> Tight	<input type="checkbox"/> Smooth	<input type="checkbox"/> Hard Packed	<input type="checkbox"/> Blue Groove	<input type="checkbox"/> Wet	<input type="checkbox"/> Grass	<input type="checkbox"/> Low Bite	<input type="checkbox"/> High Bite
Conditions	<input type="checkbox"/> Outdoor	<input type="checkbox"/> Open	<input type="checkbox"/> Rough	<input type="checkbox"/> Loose/Loamy	<input type="checkbox"/> Dry	<input type="checkbox"/> Dusty	<input type="checkbox"/> Astro Turf	<input type="checkbox"/> Med Bite	<input type="checkbox"/> Other _____

**Front Suspension**

Toe: \_\_\_\_\_

Ride Height: \_\_\_\_\_ Camber: \_\_\_\_\_

Caster:  0°  5°

Kick Angle:  20°  25°  30°

VLA Setting:  Short Arm  Long Arm

Oil: \_\_\_\_\_

Piston: \_\_\_\_\_

Spring:  Standard  Low Freq. Color: \_\_\_\_\_

Front Pivot:  Aluminum  Plastic  HRC

Kick Shim:  Brass  Plastic

Shock Limiters: \_\_\_\_\_ Stroke: \_\_\_\_\_

Shock Location: \_\_\_\_\_

Steering Type:  Slide Rack  Bell Cranks

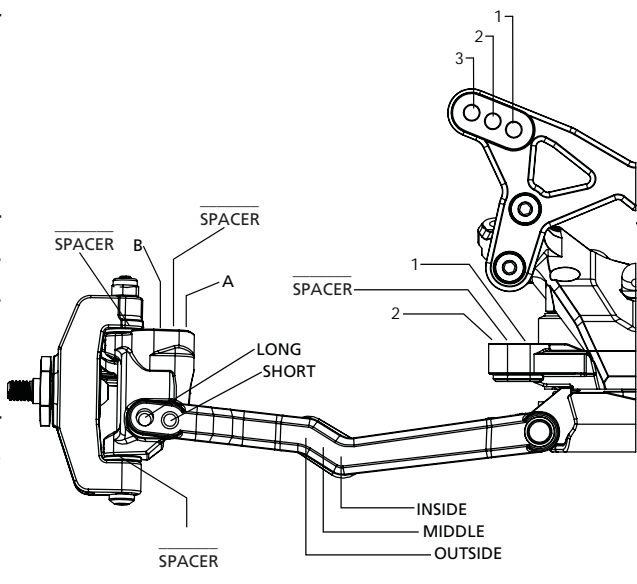
Spindle Ball Stud:  Standard  Low Mount

Bumper Steer Spacers: \_\_\_\_\_

Ackermann Ball Stud:  Standard  Low Mount

Ackermann Spacers: \_\_\_\_\_

Camber Link: \_\_\_\_\_



Notes: \_\_\_\_\_

\_\_\_\_\_

\_\_\_\_\_

**Rear Suspension**

Transmission Type:  3-Gear  4-Gear

Toe Inserts:  0.5°  1°  1.5°  2°  2.5°  3°  3.5°  4°

Anti-Squat Inserts:  0°  .5°  1°  1.5°  2°  2.5°  3°

Roll Center:  Low Roll Center (LRC)  High Roll Center (HRC)

Ride Height: \_\_\_\_\_ Camber: \_\_\_\_\_

Rear Hub Spacing: \_\_\_\_\_

Hex Width: \_\_\_\_\_

Sway Bar: \_\_\_\_\_

Oil: \_\_\_\_\_

Piston: \_\_\_\_\_

Spring:  Standard  Low Freq. Color: \_\_\_\_\_

Shock Limiters: \_\_\_\_\_ Stroke: \_\_\_\_\_

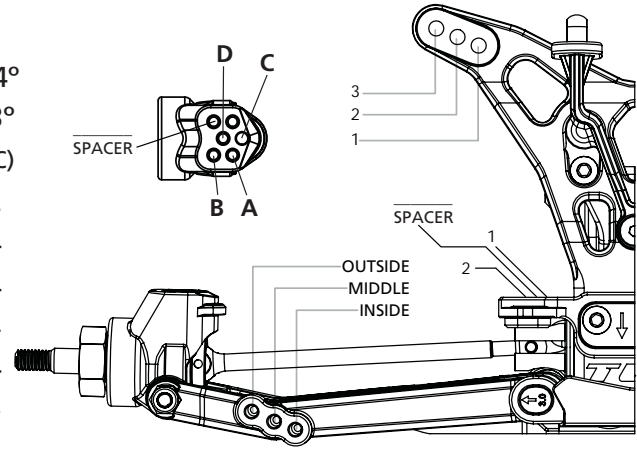
Shock Location: \_\_\_\_\_

Inner Link Spacer:  -1mm  0mm  +1mm

Camber Link: \_\_\_\_\_

Wing/Wickerbill: \_\_\_\_\_

Battery Position: \_\_\_\_\_



**Electronics**

Radio: \_\_\_\_\_

Servo: \_\_\_\_\_

ESC: \_\_\_\_\_

Initial Brake: \_\_\_\_\_

Drag Brake: \_\_\_\_\_

Throttle Profile: \_\_\_\_\_

Timing Advance: \_\_\_\_\_

Throttle/Brake Expo: \_\_\_\_\_

Servo Expo: \_\_\_\_\_

Throttle/Brake EPA: \_\_\_\_\_

Motor: \_\_\_\_\_

Pinion: \_\_\_\_\_ Spur: \_\_\_\_\_

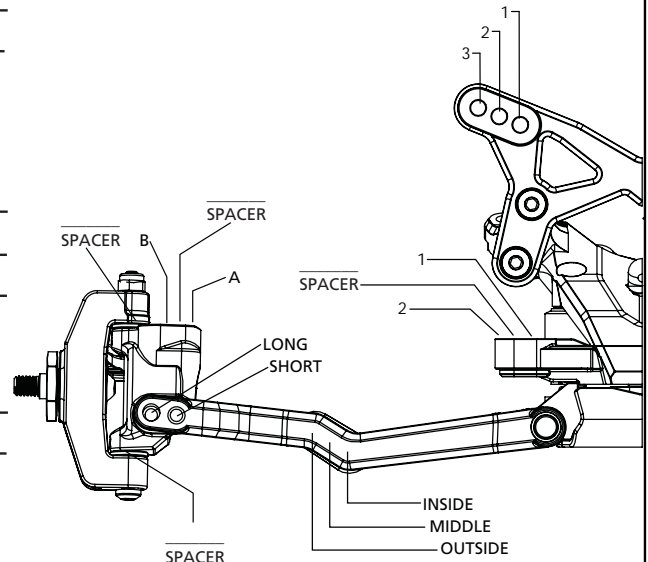
Battery: \_\_\_\_\_

Weight Placement (Mark with "X")	Tires	Compound	Insert	Additive
<p>Weight of each piece _____ oz./g</p>	Front: _____	_____	_____	_____
	Rear: _____	_____	_____	_____
	Notes: _____	_____	_____	_____

Name: _____		Date: _____		Event: _____	
City: _____		State: _____		Track: _____	
Track	<input type="checkbox"/> Indoor	<input type="checkbox"/> Tight	<input type="checkbox"/> Smooth	<input type="checkbox"/> Hard Packed	<input type="checkbox"/> Blue Groove
Conditions	<input type="checkbox"/> Outdoor	<input type="checkbox"/> Open	<input type="checkbox"/> Rough	<input type="checkbox"/> Loose/Loamy	<input type="checkbox"/> Dry
	<input type="checkbox"/> Wet	<input type="checkbox"/> Grass	<input type="checkbox"/> Low Bite	<input type="checkbox"/> High Bite	
	<input type="checkbox"/> Dusty	<input type="checkbox"/> Astro Turf	<input type="checkbox"/> Med Bite	<input type="checkbox"/> Other _____	

### Front Suspension

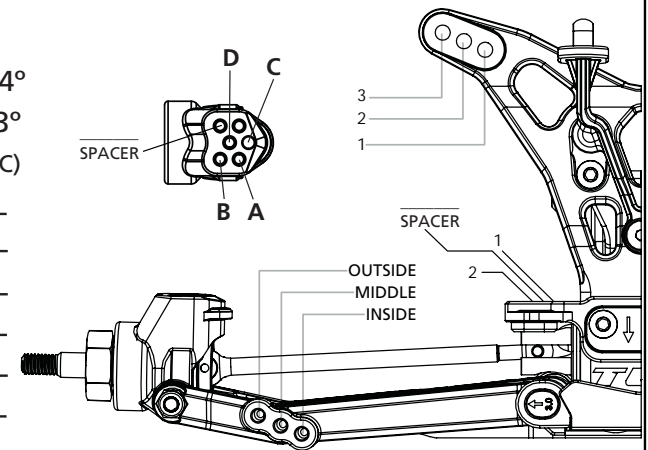
Toe: \_\_\_\_\_  
 Ride Height: \_\_\_\_\_ Camber: \_\_\_\_\_  
 Caster:  0°  5°  
 Kick Angle:  20°  25°  30°  
 VLA Setting:  Short Arm  Long Arm  
 Oil: \_\_\_\_\_  
 Piston: \_\_\_\_\_  
 Spring:  Standard  Low Freq. Color: \_\_\_\_\_  
 Front Pivot:  Aluminum  Plastic  HRC  
 Kick Shim:  Brass  Plastic  
 Shock Limiters: \_\_\_\_\_ Stroke: \_\_\_\_\_  
 Shock Location: \_\_\_\_\_  
 Steering Type:  Slide Rack  Bell Cranks  
 Spindle Ball Stud:  Standard  Low Mount  
 Bumper Steer Spacers: \_\_\_\_\_  
 Ackermann Ball Stud:  Standard  Low Mount  
 Ackermann Spacers: \_\_\_\_\_  
 Camber Link: \_\_\_\_\_



Notes: \_\_\_\_\_  
 \_\_\_\_\_  
 \_\_\_\_\_

### Rear Suspension

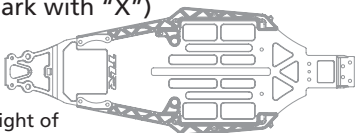
Transmission Type:  3-Gear  4-Gear  
 Toe Inserts:  0.5°  1°  1.5°  2°  2.5°  3°  3.5°  4°  
 Anti-Squat Inserts:  0°  .5°  1°  1.5°  2°  2.5°  3°  
 Roll Center:  Low Roll Center (LRC)  High Roll Center (HRC)  
 Ride Height: \_\_\_\_\_ Camber: \_\_\_\_\_  
 Rear Hub Spacing: \_\_\_\_\_  
 Hex Width: \_\_\_\_\_  
 Sway Bar: \_\_\_\_\_  
 Oil: \_\_\_\_\_  
 Piston: \_\_\_\_\_  
 Spring:  Standard  Low Freq. Color: \_\_\_\_\_  
 Shock Limiters: \_\_\_\_\_ Stroke: \_\_\_\_\_  
 Shock Location: \_\_\_\_\_  
 Inner Link Spacer:  -1mm  0mm  +1mm  
 Camber Link: \_\_\_\_\_  
 Wing/Wickerbill: \_\_\_\_\_  
 Battery Position: \_\_\_\_\_



### Electronics

Radio: \_\_\_\_\_ Timing Advance: \_\_\_\_\_  
 Servo: \_\_\_\_\_ Throttle/Brake Expo: \_\_\_\_\_  
 ESC: \_\_\_\_\_ Servo Expo: \_\_\_\_\_  
 Initial Brake: \_\_\_\_\_ Throttle/Brake EPA: \_\_\_\_\_  
 Drag Brake: \_\_\_\_\_ Motor: \_\_\_\_\_  
 Throttle Profile: \_\_\_\_\_ Pinion: \_\_\_\_\_ Spur: \_\_\_\_\_  
 Battery: \_\_\_\_\_

Weight Placement (Mark with "X")



Weight of each piece \_\_\_\_\_ oz./g

Tires	Compound	Insert	Additive
Front: _____	_____	_____	_____
Rear: _____	_____	_____	_____
Notes: _____	_____	_____	_____

Name: _____	Date: _____ Event: _____
City: _____ State: _____	Track: _____

Track	<input type="checkbox"/> Indoor	<input type="checkbox"/> Tight	<input type="checkbox"/> Smooth	<input type="checkbox"/> Hard Packed	<input type="checkbox"/> Blue Groove	<input type="checkbox"/> Wet	<input type="checkbox"/> Grass	<input type="checkbox"/> Low Bite	<input type="checkbox"/> High Bite
Conditions	<input type="checkbox"/> Outdoor	<input type="checkbox"/> Open	<input type="checkbox"/> Rough	<input type="checkbox"/> Loose/Loamy	<input type="checkbox"/> Dry	<input type="checkbox"/> Dusty	<input type="checkbox"/> Astro Turf	<input type="checkbox"/> Med Bite	<input type="checkbox"/> Other _____

**Front Suspension**

Toe: \_\_\_\_\_

Ride Height: \_\_\_\_\_ Camber: \_\_\_\_\_

Caster:  0°  5°

Kick Angle:  20°  25°  30°

VLA Setting:  Short Arm  Long Arm

Oil: \_\_\_\_\_

Piston: \_\_\_\_\_

Spring:  Standard  Low Freq. Color: \_\_\_\_\_

Front Pivot:  Aluminum  Plastic  HRC

Kick Shim:  Brass  Plastic

Shock Limiters: \_\_\_\_\_ Stroke: \_\_\_\_\_

Shock Location: \_\_\_\_\_

Steering Type:  Slide Rack  Bell Cranks

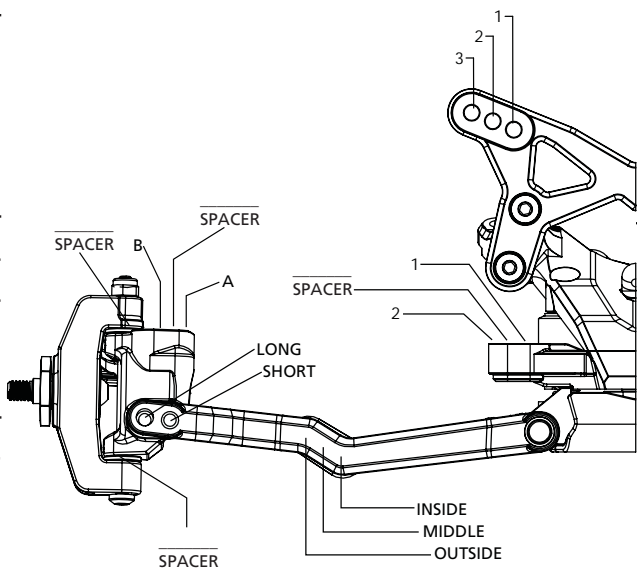
Spindle Ball Stud:  Standard  Low Mount

Bumper Steer Spacers: \_\_\_\_\_

Ackermann Ball Stud:  Standard  Low Mount

Ackermann Spacers: \_\_\_\_\_

Camber Link: \_\_\_\_\_



Notes: \_\_\_\_\_

\_\_\_\_\_

\_\_\_\_\_

**Rear Suspension**

Transmission Type:  3-Gear  4-Gear

Toe Inserts:  0.5°  1°  1.5°  2°  2.5°  3°  3.5°  4°

Anti-Squat Inserts:  0°  .5°  1°  1.5°  2°  2.5°  3°

Roll Center:  Low Roll Center (LRC)  High Roll Center (HRC)

Ride Height: \_\_\_\_\_ Camber: \_\_\_\_\_

Rear Hub Spacing: \_\_\_\_\_

Hex Width: \_\_\_\_\_

Sway Bar: \_\_\_\_\_

Oil: \_\_\_\_\_

Piston: \_\_\_\_\_

Spring:  Standard  Low Freq. Color: \_\_\_\_\_

Shock Limiters: \_\_\_\_\_ Stroke: \_\_\_\_\_

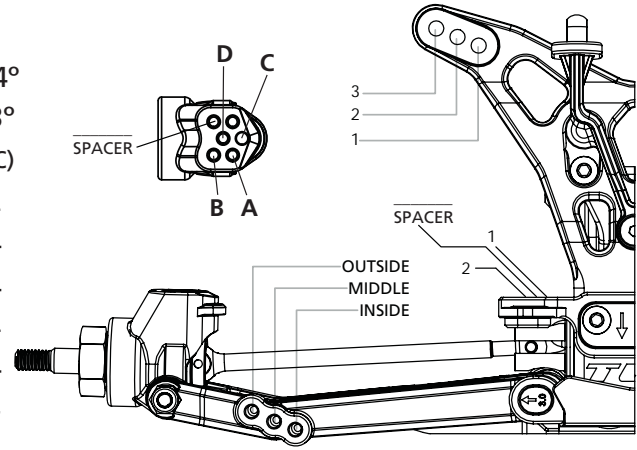
Shock Location: \_\_\_\_\_

Inner Link Spacer:  -1mm  0mm  +1mm

Camber Link: \_\_\_\_\_

Wing/Wickerbill: \_\_\_\_\_

Battery Position: \_\_\_\_\_

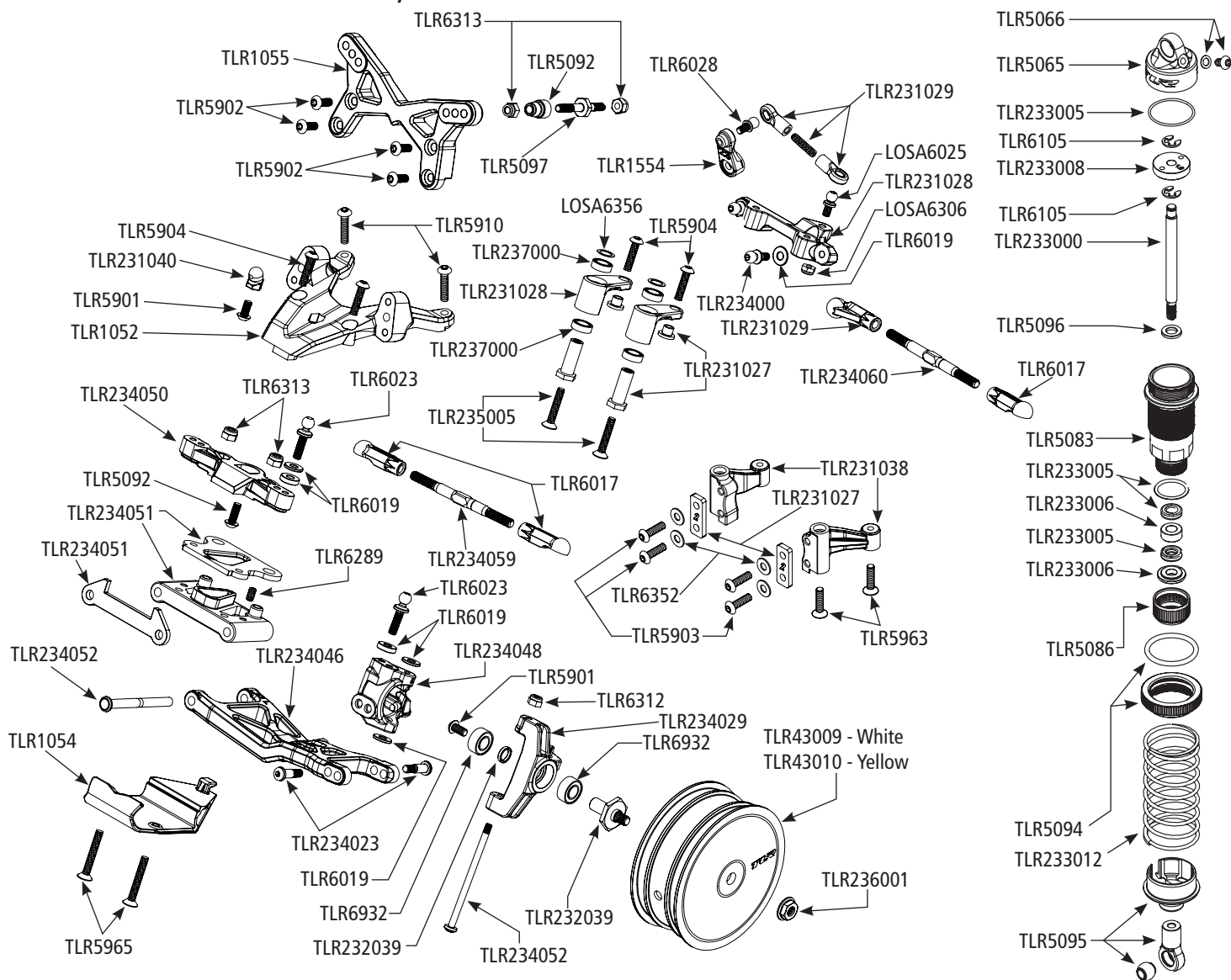


**Electronics**

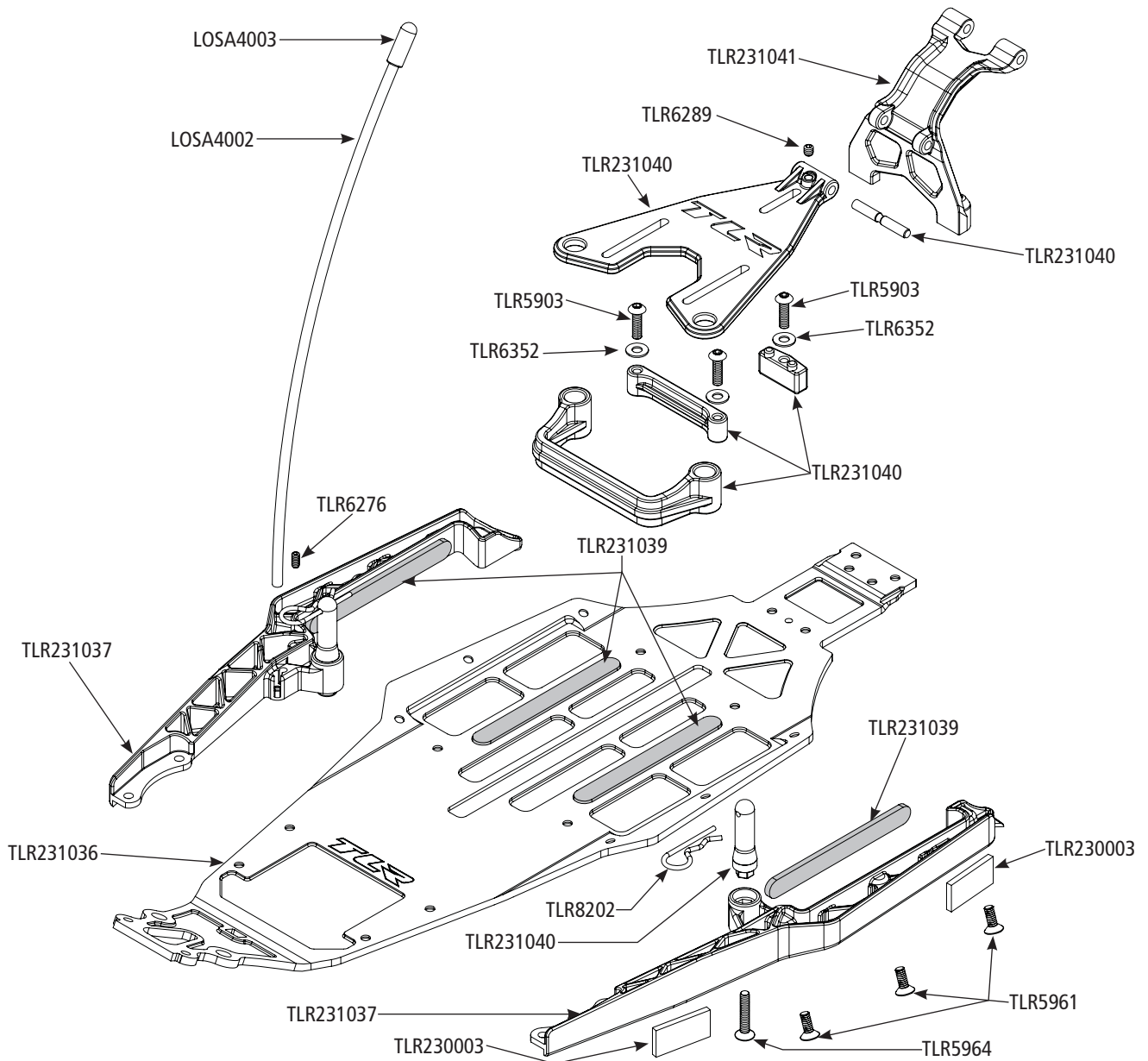
Radio: _____	Timing Advance: _____
Servo: _____	Throttle/Brake Expo: _____
ESC: _____	Servo Expo: _____
Initial Brake: _____	Throttle/Brake EPA: _____
Drag Brake: _____	Motor: _____
Throttle Profile: _____	Pinion: _____ Spur: _____
	Battery: _____

<p>Weight Placement (Mark with "X")</p> <p>Weight of each piece _____ oz./g</p>	<p>Tires</p> <p>Front: _____</p> <p>Rear: _____</p> <p>Notes: _____</p>	<p>Compound</p> <p>Insert</p> <p>Additive</p>	<p>_____</p> <p>_____</p> <p>_____</p>
---	---	---	--

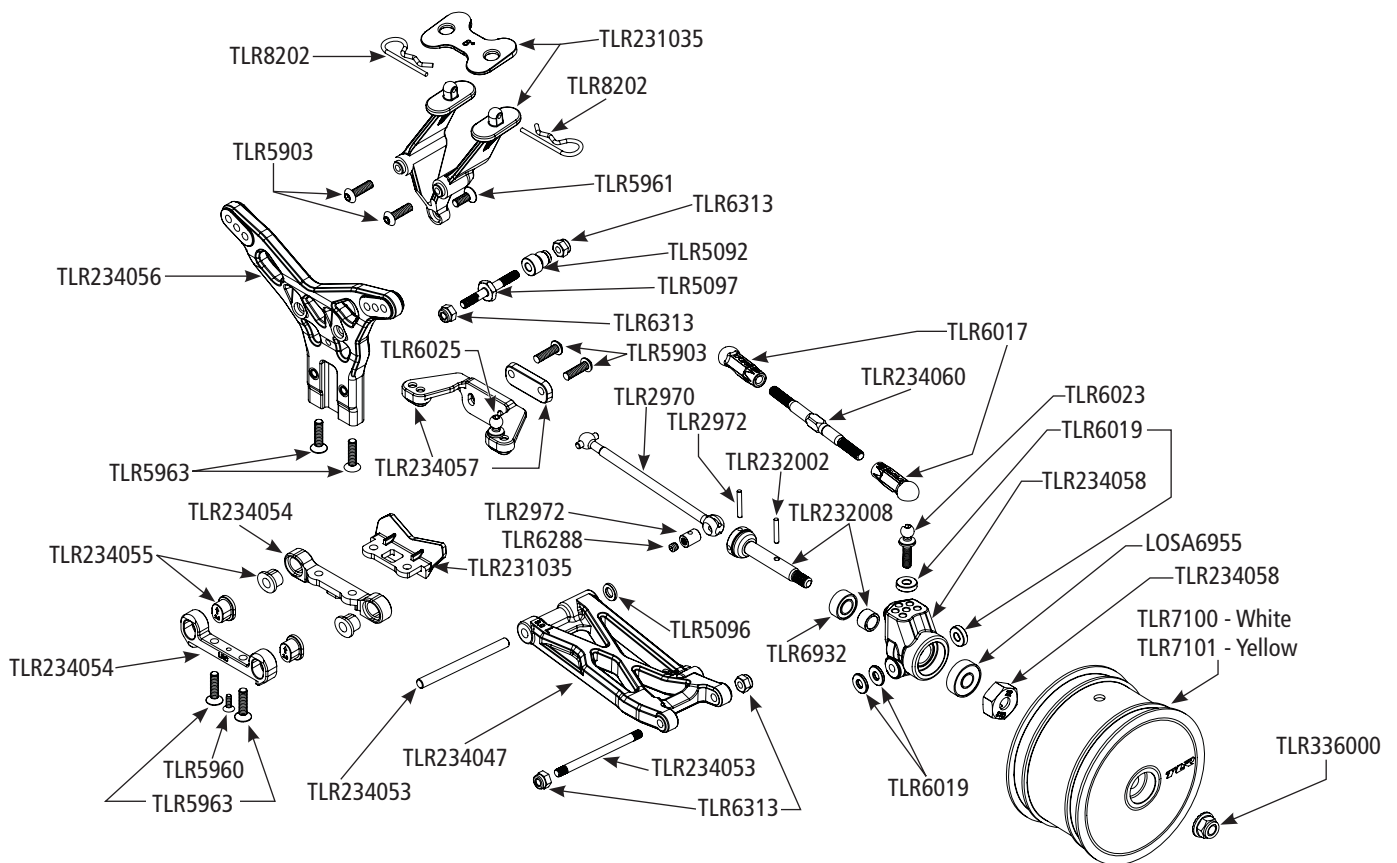
# REPLACEMENT PARTS / ERSATZTEILE / PIÈCES DE RECHANGE / PEZZI DI RICAMBIO / LISTADO DE PIEZAS



Part #	English	Deutsch	Français	Italiano	Español
LOSA4002	Antenna Kit	Losi Antennen Kit	Tube d'antenne	Kit antenna	Kit de antena
LOSA4003	Antenna Caps	Losi Antennen Kappe	Capuchons d'antenne (8)	Tappi antenna	Tapones de antena
LOSA6025	Ball Studs & Ends, HD, 4-40x.215"	Losi Kugelpfannen u.Kugelköpfe HD 4-40 x .215	Rotules renforcées 4-40x.215	Prigionieri e terminali sfera, HD, 4-40x.215"	Juntas reforzadas 4-40x.215
LOSA6201	3mm x 6mm Socket Head Screw	Losi Inbuschraube 3mm x 6mm	Vis CHC M3x6mm (10)	3mm x 6mm Vite a brugola	Tornillos con cabeza tipo Allen 3x6mm
LOSA6306	4-40 Aluminum Mini-Nuts (10)	Losi 4-40 Aluminium Mini-Muttern (10)	Mini écrous 4-40 (10)	4-40 Mini dadi alluminio (10)	Mini-tuercas aluminio 4-40 (10)
LOSA6356	Shim Set, Metric 5mm/6mm	Unterlegscheiben Set Metrisch 5mm/6mm	Set de cales 5mm/6mm	Set spessori, metrici 5mm/6mm	Set de cuñas 5mm/6mm
LOSA6943	10 x 15mm Sealed Ball Bearing (2): 22	Losi 10 X 15mm Kugellager gekapselt (2): 22	Roulements étanches 10x15mm (2)	10 x 15mm Cuscinetti stagni (2): 22	Rodamiento sellado 10x15mm (2): 22
LOSA6955	5 x 13mm HD Clutch Bearings (2): 8B/8T	Losi 5 x 13mm HD Kupplungslager (2):8B/8T	Roulements renforcés 5x13mm	5 x 13mm HD Cuscinetti frizione (2): 8B/8T	Rodamientos campana HD 5x13mm (2): 8B/8T
TLR1052	Front Bulkhead: 22	TLR Dampferbrücke vorne: 22	Cellule avant	Paratia anteriore: 22	Caja delantera: 22
TLR1054	Front Bumper: 22	TLR Stoßfänger vorne: 22	Pare-choc avant	Paraurti anteriore: 22	Paragolpes delantero: 22
TLR1055	Front Shock Tower: 22	TLR Dämpferbrücke: 22	Support d'amortisseur avant	Torre ammortizzatore anteriore: 22	Torreta amortiguador delantera: 22

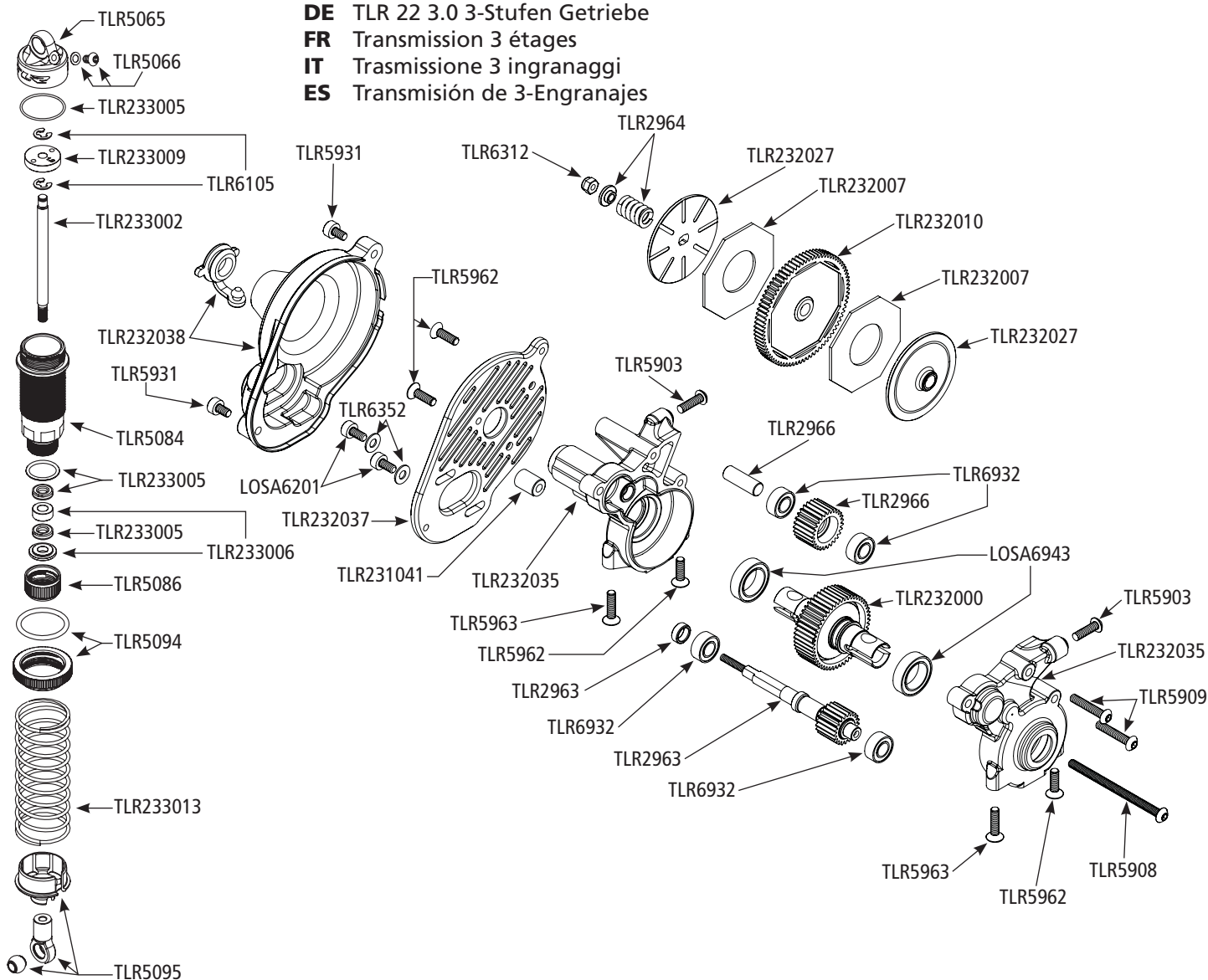


Part #	English	Deutsch	Français	Italiano	Español
TLR1554	Servo Horn Set, Steering: 22	TLR Servohorn Set: Lenkung: 22	Bras de servo	Set squadrette servo, sterzo: 22	Brazos servo dirección: 22
TLR230002	6.5" Medium Downforce Wing, Precut (2)	TLR 6.5 Medium Downforce Flügel vorgeschritten (2)	Aileron appui moyen, prédecoupé (2)	6.5" alettone deportanza media, pretagliato (2)	Alerón precortado 6.5" carga aerodinámica media (2)
TLR230003	Hook and Loop Body Mounting, 10 x 20mm: (8)	TLR Klettband 10 x20mm (8)	Bandes auto-agrippantes pour fixation de carrosserie, 10x20mm (8)	Attacco a strappo per montaggio carrozzeria, 10 x 20mm: (8)	Sujeción carrocería 10x20mm: (8)
TLR230007	Body & Wing Set, Clear, w/ Stickers: 22 3.0	TLR 22 3.0 Karosserie und Flügelset mit Aufkleber, transparent	22 3.0 - Carrosserie avec aileron, transparente avec stickers	Set carrozzeria e alettone, trasparenti, con adesivi: 22 3.0	Carrocería y Alerón, Transparente, con Adhesivos: 22 3.0
TLR231027	Bell Crank Steering System w/ HDWR: 22/2.0/T/SCT	TLR Lenkung mit Lenkhebel m. HDWR: 22SCT 2.0	Système de direction à pivots - 22/2.0/T/SCT	Rinvio angolare sistema sterzo c/HDWR 22/2.0/T/SCT	Sistema de dirección a pivotes: 22/2.0/T/SCT
TLR231028	Bell Crank and Drag Links: 22/2.0/T/SCT	TLR Lenkhebel mit Zugstange: 22SCT 2.0	Renvois de direction - 22/2.0/T/SCT	Rinvio angolare e trascinatore: 22/2.0/T/SCT	Pivotes y biela de arrastre: 22/2.0/T/SCT
TLR231029	Steering Link and Angled Ball Cups: 22/2.0/T/SCT	TLR: TLR Lenkgestänge und Kugelfannen gewinkelt: 22SCT 2.0	Biellette de direction avec chapes	Collegamento sterzo e attacchi a sfera: 22/2.0/T/SCT	Varilla de dirección con abrazaderas: 22/2.0/T/SCT
TLR231035	Wing Stay Set, Rear Bumper: 22 3.0	TLR 22 3.0 Flügelhalter, Stoßfänger hinten	22 3.0 - Support aileron, pare-choc arrière	Set supporti alettone, Paraurti posteriore: 22 3.0	Soporte Alerón, Parachoques Trasero: 22 3.0
TLR231036	Chassis: 22 3.0	TLR 22 3.0 Chassis	22 3.0 - Châssis	Telaio: 22 3.0	Chasis: 22 3.0
TLR231037	Mud Guard Set: 22 3.0	TLR 22 3.0 Schmutzfängerset	22 3.0 - Set de bavettes	Set parafango: 22 3.0	Guardabarros: 22 3.0
TLR231038	Servo Mount/Chassis Brace: 22 3.0	TLR 22 3.0 Servohalter	22 3.0 - Support de servo / Renfort de châssis	Supporto servo/Rinforzo telaio: 22 3.0	Soporte Servo/Brazo Chasis: 22 3.0



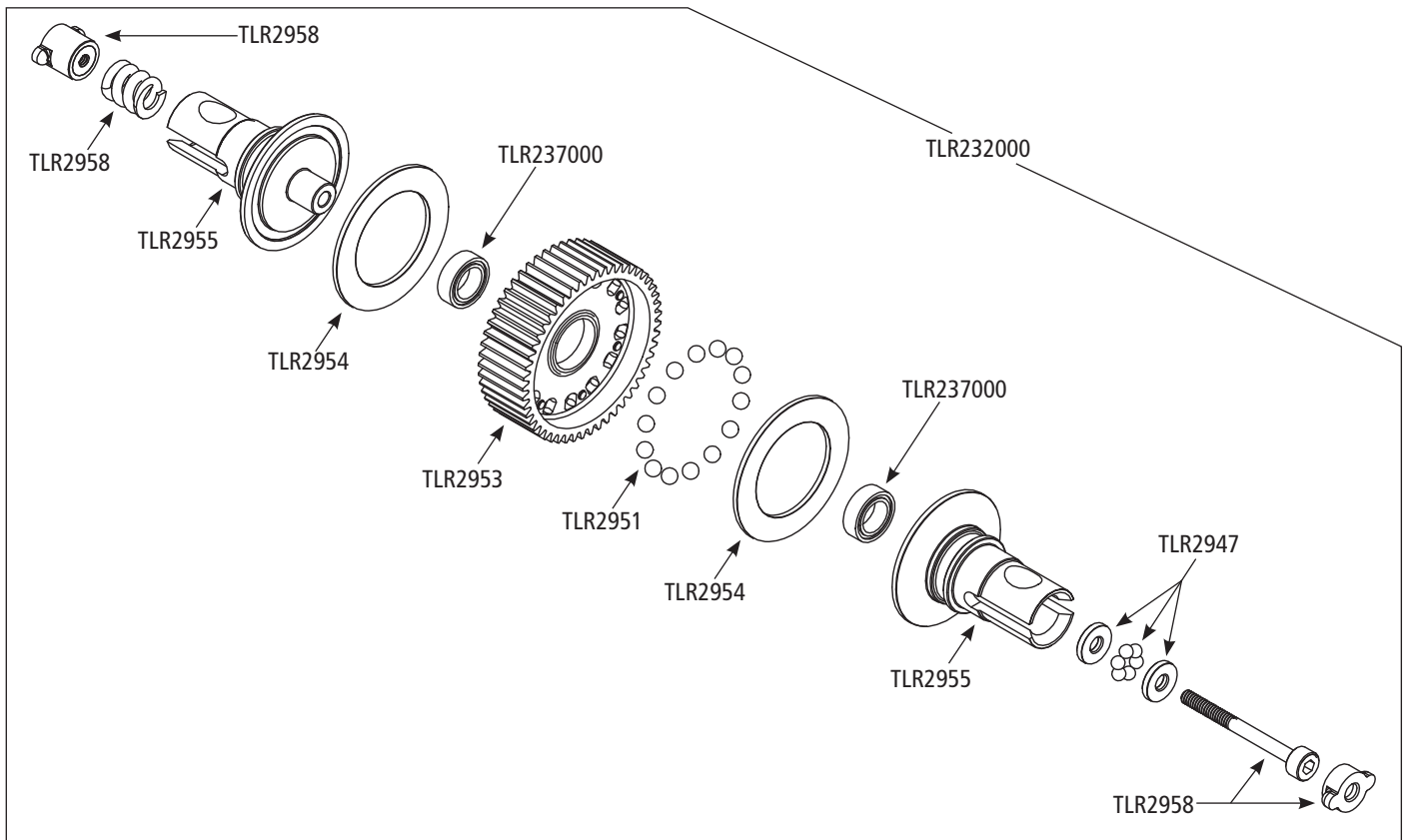
Part #	English	Deutsch	Français	Italiano	Español
TLR231039	Chassis Foam Set: 22 3.0	TLR 22 3.0 Schaumset Chassis	22 3.0 - Mousse de châssis	Set gommapiuma telaio: 22 3.0	Protectores Espuma Chasis: 22 3.0
TLR232040	Battery Mount Set: 22 3.0	TLR 22 3.0 Akkuhalterset	22 3.0 - Support batterie	Set supporto batteria: 22 3.0	Soportes Batería: 22 3.0
TLR231041	Gear Box/Chassis Brace: 22 3.0	TLR 22 3.0 Getriebegehäuse Chassishalter	22 3.0 - Carter de transmission/Renfort de châssis	Riduttore/Rinforzo telaio: 22 3.0	Caja Transmisión/Brazo Chasis: 22 3.0
TLR232002	Solid Drive Pin Set (8): 22/T/ SCT	TLR Antriebspin Set (8): 22/T/SCT	Jeu de goupilles d'entraînement pleines (8)	Set perni trasmissione (8): 22/T/SCT	Pasador sólido rueda cardan (8): 22/T/SCT
TLR232007	HDS Slipper Pad (2)	TLR HDS Slipper Pad (2)	Garniture de slipper HDS (2)	HDS Pattino antisaltellamento (2)	Almohadillas embrague HDS (2)
TLR232008	Drive Shaft Set Complete: 22 2.0	TLR Antriebswellenset kpl. 22 2.20	Set de cardans	Set completo trasmissione: 22 2.0	Cardan completo: 22 2.0
TLR232010	HDS Spur Gear, 78T 48P, Kevlar: All 22	TLR: HDS Zahnrad 78T 48P Kevlar: alle 22	Couronne Kevlar HDS, 78T 48P	HDS Corona, 78T 48P, Kevlar: All 22	Corona central HDS Kevlar 78T 48P: Todos 22
TLR232027	Grooved Slipper Plates (2): All 22/XXX	TLR Rutschkupplungbeläge geriffelt (2) : alle 22/XXX	Plateaux de slipper rainurés (2) - Tous les 22/XXX	Piastra slipper scanalate: tutti 22/XXX	Placas de Slipper ranurados: 22/XXX Todos
TLR232035	Gear Case Set, 3-Gear: 22 3.0	TLR 22 3.0 Getriebegehäuse 3-Stufen	22 3.0 - Carter de transmission pour transmission 3 étages	Set scatola ingranaggi, 3 ingranaggi: 22 3.0	Conjunto Caja Transmisión, 3-Engranajes: 22 3.0
TLR232037	Motor Plate, 3-Gear: 22 3.0	TLR 22 3.0 Motorplatte	22 3.0 - Support moteur, pour transmission 3 étages	Piastra motore 3 ingranaggi: 22 3.0	Placa Motor, 3-Engranajes: 22 3.0
TLR232038	Gear Cover & Plug, 3-Gear: 22 3.0	TLR 22 3.0 Getriebeabdeckung und Propfen	22 3.0 - Carter de transmission & bouchon, pour transmission 3 étages	Coperchio ingranaggi e inserto, 3 ingranaggi: 22 3.0	Cubre Corona y Tapón, 3-Engranajes: 22 3.0
TLR232039	Front Axle Set, 12mm Hex: 22 3.0	TLR 22 3.0 Set Vorderachse 12mm Inbus	22 3.0 - Axe de roues avant, Hexagone 12mm	Set assale anteriore, 12mm Hex: 22 3.0	Eje Rueda Delantero, Hexágonos 12mm: 22 3.0
TLR233000	Shock Shaft, 3.5 x 44mm, TiCN (2)	TLR Kolbenstange 3.5 x 44mm TiCN (2)	Tiges d'amortisseurs, 3.5x44mm, TiCN (2)	Albero ammortizzatore, 3.5 x 44mm, TiCN (2)	Vástago amortiguador TiCN 3.5x44mm (2)
TLR233002	Shock Shaft, 3.5 x 50mm, TiCN (2)	TLR Kolbenstange 3.5 x 50mm TiCN (2)	Tiges d'amortisseurs, 3.5x50mm, TiCN (2)	Albero ammortizzatore, 3.5 x 50mm, TiCN (2)	Vástago amortiguador TiCN 3.5x50mm (2)
TLR233005	Seal Set, X-Rings, Shock Cap O-Rings: All 22	TLR Dichtungset X Ringe Stoßdämpferkappen O-ringe: alle 22	Set de joints d'étanchéité et toriques de bouchons d'amortisseurs	Set guarnizioni, x-ring, o-ring tappo ammortizzatore: All 22	Tóricas amortiguador: Todos 22
TLR233006	Shock Bushing Set, Machined (4): All 22	TLR Stoßdämpferlager Set (4) alle 22	Set de paliers d'amortisseurs usinés (4)	Set boccole ammortizzatore, fresate (4): tutti 22	Casquillos amortiguador (4): Todos 22

**EN** 3 Gear Transmission  
**DE** TLR 22 3.0 3-Stufen Getriebe  
**FR** Transmission 3 étages  
**IT** Trasmissione 3 ingranaggi  
**ES** Transmisión de 3-Engranajes



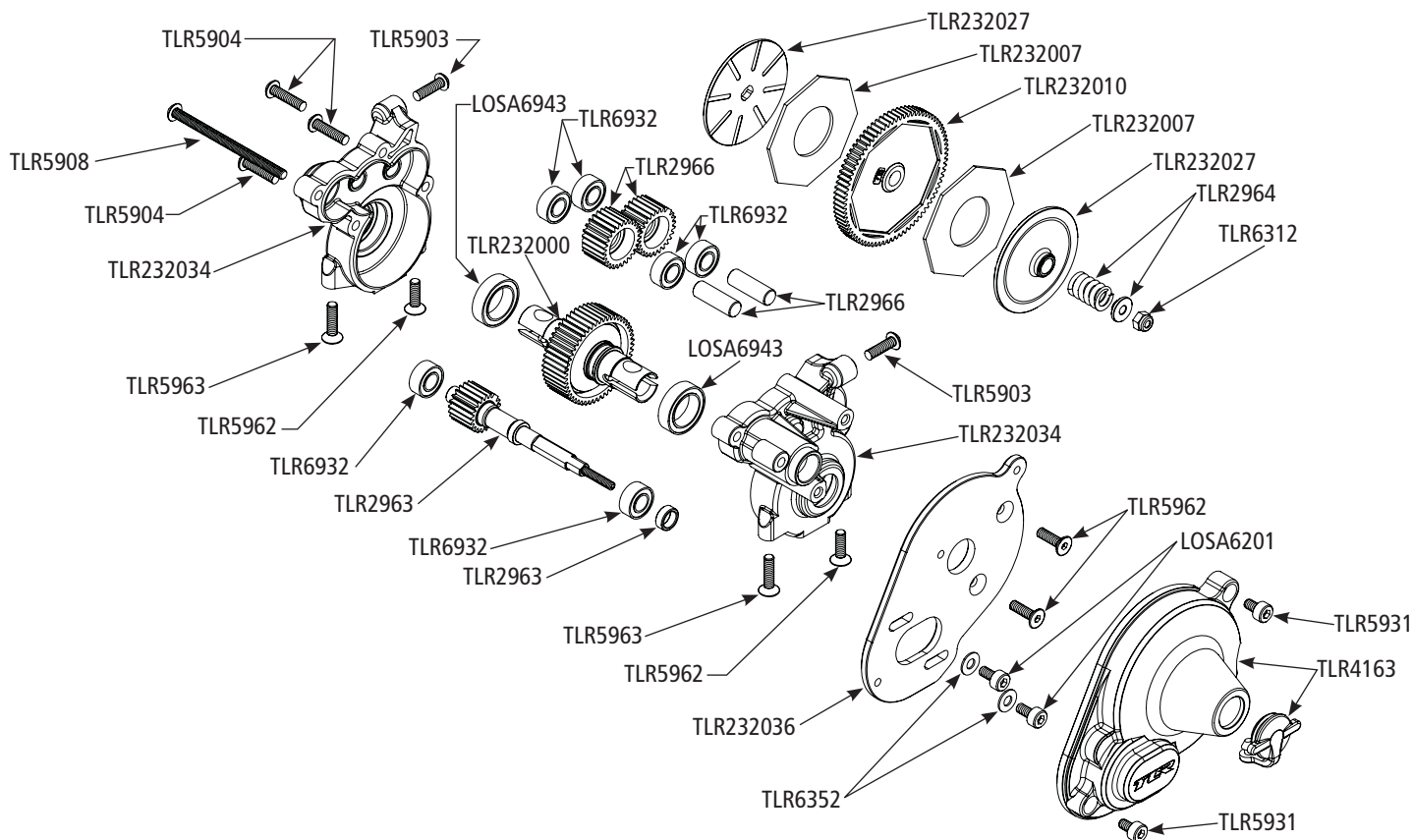
Part #	English	Deutsch	Français	Italiano	Español
TLR233008	Shock Piston 12mm 1.5x2 CNC Machined (4): All22,SCTE	TLR Stoßdämpferkolben 12mm 1.5 x2 CNC gefertigt (4), alle 22, SCTE	Pistons d'amortisseurs usinés CNC diamètre 12mm, 1,5x2 trous (4)	Pistone ammort. 12mm 1.5x2 lavorato CNC (4): Tutti 22,SCTE	Pistón amortiguador CNC mecanizada 12mm 1.5 x 2 (4): 22 Todos, SCTE
TLR233009	Shock Piston 12mm 1.6x2 CNC Machined(4): All22,SCTE	TLR Stoßdämpferkolben 12 1.6x2 CNC (4) alle 22, SCTE	Pistons d'amortisseurs usinés CNC diamètre 12mm, 1,6x2 trous (4)	Pistone ammortizzatore 12mm 1.6x2 prodotto con CNC (4): All 22,SCTE	Pistón amortiguador CNC mecanizado 12mm 1.6 x 2 (4): Todos 22, SCTE
TLR233012	Front Spring Set, Low Frequency (4 pair): 22/2.0	TLR Federset vorne. Geringe Federrate (4 paar) 22/2.0	Set de ressorts avant basse fréquence, (4 paires)	Set molle anteriori, bassa frequenza (4 coppie): 22/2.0	Muelles delanteros, Baja Frecuencia (4 pares): 22/2.0
TLR233013	Rear Spring Set, Low Frequency (4 pair): 22/2.0	TLR Federset hinten. Geringe Federrate (4 paar) 22/2.0	Set de ressorts arrière basse fréquence, (4 paires)	Set molle posteriori, bassa frequenza (4 coppie): 22/2.0	Muelles traseros, Baja Frecuencia (4 pares): 22/2.0
TLR233021	Spring Cup, Standard & +4mm (4ea): All 22	TLR Dämpferteller Standard + 4mm (je 4) alle 22	22 - Coupelle de ressorts, standard et +4mm (4 pièces)	Tazza molla, standard & +4mm (4pz): tutti i 22	Sujección Muelle, Estándar y +4mm (4 de cada): Todos los 22
TLR234000	Ball Stud, Low Mount, 4.8 x 6mm (4): 22/T/SCT	TLR Kugelkopf für untere Montage (4)	Support inférieur, rotules 4,8 x 6mm (4)	Prigioniero sfera, montaggio basso, 4.8 x 6mm (4): 22/T/SCT	Bola con tornillo corta, 4.8x6mm (4): 22/T/SCT
TLR234023	King Pin Screws (8): 22-4	King Pin Schrauben (8): 22-4	Pivots de fusées (8)	Viti perni king (8): 22-4	Tornillos Mangueta (8): 22-4
TLR234029	Front Spindle Set for Bell Cranks: 22/2.0/SCT	TLR Achsschenkel für Lenkhebel: 22/2.0/T/SCT	Set de fusées avant pour direction à renvois	Set portafuselli anteriori per squadrette sterzo: 22/2.0/SCT	Ejes delanteros de pivotes
TLR234046	Front Arm Set: 22 3.0	TLR 22 3.0 Querlenkerset vorne	22 3.0 - Set de triangles avant	Set bracci anteriori: 22 3.0	Trapezios Delanteros: 22 3.0
TLR234047	Rear Arm Set: 22 3.0	TLR 22 3.0 Querlenkerset hinten	22 3.0 - Set de triangles arrière	Set bracci posteriori: 22 3.0	Trapezios Traseros: 22 3.0
TLR234048	Caster Block Set, 5 degrees: 22 3.0	TLR 22 3.0 Casterblock 5°: 22 3.0	22 3.0 - Etriers porte-fusées, 5 degrés	Set blocco caster, 5 gradi: 22 3.0	Portamangueta, 5 grados: 22 3.0





Part #	English	Deutsch	Français	Italiano	Español
TLR234050	Front Camber Block: All 22/T	TLR 22 3.0 Sturzstangenbrücke vorne alle 22/T	22/T - Cales de carrossage avant	Blocco camber anteriore: tutti i 22	Soporte Delantero Camber: Todos los 22/T
TLR234051	Front Pivot, w/Brace & Kick Shims: All 22	TLR 22 3.0 Querlenkerhalter vorne und Unterlegscheiben	22 - Pivot avant avec cales et renforts	Perno anteriore, c/rinforzo & distanziale per kick: tutti i 22	Pivote Delantero, con Brazo y Arandelas de Cuña: Todos los 22
TLR234052	Front Hinge/King Pin Set: All 22	TLR 22 3.0 Hinge Pin Set vorne: alle 22/T	22 - Axe de suspension avant	Set cerniera anteriore/perno: tutti i 22	Pasadores Delanteros/ Tornillos Mangueta: Todos los 22
TLR234053	Rear Hinge Pin Set: 22 3.0	TLR 22 3.0 Hinge Pin Set hinten: 22 3.0	22 3.0 - Axe de suspension arrière	Set perno cerniera posteriore: 22 3.0	Pasadores Trapecios Traseros: 22 3.0
TLR234054	Rear Pivot Block Set, LRC, Aluminum: 22 3.0	TLR 22 3.0 Querlenkerhalterset hinten LRC. Aluminium 22 3.0	22 3.0 - Cales de pincement arrière, LRC, Aluminium	Set blocco perno posteriore, LRC, alluminio: 22 3.0	Soporte Trasero de Pivote, LRC, Aluminio: 22 3.0
TLR234055	Rear Suspension Insert Set, Toe/Anti-Squat: 22 3.0	TLR 22 3.0 Anti-Squat Einsätze hinten	22 3.0 - Inserts de cales de pincement	Set inserto sospensione posteriore, convergenza/anti-squat: 22 3.0	Casquillos Suspensión Trasera, Convergencia/Anti-Squat: 22 3.0
TLR234056	Rear Shock Tower: 22 3.0	TLR 22 3.0 Dämpferbrücke hinten	22 3.0 - Support d'amortisseurs arrière	Torre ammortizzatore posteriore: 22 3.0	Torreta Amortiguador Trasero: 22 3.0
TLR234057	Rear Camber Block, w/Inserts: 22 3.0	TLR 22 3.0 Sturzstangenbrücke hinten mit Einsätzen	22 3.0 - Cales de carrossage arrière	Blocco camber posteriore, c/inserti: 22 3.0	Soporte Trasero Camber, con Casquillos: 22 3.0
TLR234058	Rear Hub Carrier, w/22 Std Hex (2): All 22/T	TLR 22 3.0 Radträger hinten m. 22 Std Inbus	22/T - Fusées arrière avec hexagones standard 22	Supporto mozzo posteriore, c/22 Std Hex (2): tutti i 22/T	Mangueta Trasera, con Hexágono Estándar 22 (2): Todos los 22/T
TLR234059	Turnbuckle, HD, 50mm (2): 22/22-4	TLR 22 3.0 Gewindestange HD, 50mm (2) : 22/22-4	22/22-4 - Bielles, renforcées, 50mm (2)	Tenditore, HD, 50mm (2): 22/22-4	Tirante, HD, 50mm (2): 22/22-4
TLR234060	Turnbuckle, HD, 55mm (2): 22/22-4	TLR 22 3.0 Gewindestange HD, 55mm (2) : 22/22-4	22/22-4 - Bielles, renforcées, 55mm (2)	Tenditore, HD, 55mm (2): 22/22-4	Tirante, HD, 55mm (2): 22/22-4
TLR235005	Flat Head Screws, M3 x 18mm (10)	TLR: Flachkopfschrauben, M3 x 18mm (10)	Vis à tête fraisée M3x18mm (10)	Viti a testa piatta M3 x 18mm (10)	Tornillo cónico 3 x 18mm (10)
TLR236001	4mm Low Profile Serrated Nuts (4)	TLR: Flache Riffelschrauben 4mm (4)	Ecrous striés M4 taille basse (4)	Dadi dentellati a basso profilo 4mm (4)	Tuercas Serradas Bajo Perfil 4mm (4)
TLR237000	5x8x2.5mm Bearings (2)	TLR 5 x8x2.5mm Lager (2)	Roulements 5 x 8 x 2.5mm	5 x 8 x 2.5mm cuscinetti (2)	Rodamientos 5x8x2.5mm (2)
TLR2947	Tungsten Carbide Diff Balls, 2mm (6)	TLR Tungsten Carbide Kugeln, 2mm (6)	Billes de différentiel en carbure de tungstène, 2mm (6)	Sfere diff. al carburo di tungsteno, 2mm (6)	Bolas axial carburo de tungsteno 2mm (6)

**EN** 4 Gear Transmission  
**DE** TLR 22 3.0 4- Stufen Getriebeset  
**FR** Transmission 4 étages  
**IT** Trasmissione a 4 ingranaggi  
**ES** Transmisión 4 Engranajes



Part #	English	Deutsch	Français	Italiano	Español
TLR2951	Tungsten Carbide Diff Balls, 3/32mm (14) 22/T/SCT	TLR Tungsten Carbide Kugel 3/32 (14)	Bille de différentiel en carbure de tungstène, 3/32 (14)	Sfere diff. al carburo di tungsteno, 3/32mm (14) 22/T/SCT	Bolas diferencial carburo de tungsteno 3/32" (14) 22/T/SCT
TLR2952	Silicone Diff Grease, 8cc: 22	TLR Differentialfett/8cc: 22	Graisse silicone pour diff, 8cc	Grasso silicone diff., 8cc: 22	Grasa silicona diferencial, 8cc: 22
TLR2953	Diff Gear, 51T: 22	TLR Diff-Zahnrad 51Z: 22	Couronne de diff 51T	Ingranaggio differenziale, 51T: 22	Corona diferencial 51T: 22
TLR2954	Drive Rings (2): 22	TLR Gleitring Diff: 22	Plateau de différentiel (2)	Anelli trasmissione (2): 22	Pistas diferencial (2): 22
TLR2955	Outdrive Set: 22	TLR Antriebsklauen Set: 22	Noix de sortie de diff	Set trascinatore: 22	Vasos diferencial: 22
TLR2958	Diff Through Screw & Nut: 22	TLR Spannschraube mit Mutter: 22	Vis et écrou de serrage du diff	Viti passanti diff. & dadi: 22	Tornillo diferencial y tuerca: 22
TLR2963	Layshaft & Spacer: 22	TLR Hauptwelle mit Distanzring: 22	Arbre de slipper avec entretoise	Albero secondario & distanziale: 22	Eje transmisión y espaciador: 22
TLR2964	Slipper Spring: 22	TLR Slipper Feder: 22	Ressort de slipper	Molla antisaltellamento: 22	Muelle slipper: 22
TLR2966	Idler Gear & Shaft (2): 22	TLR Zwischenrad mit Steckachse: 22	Pignon intermédiaire avec axe	Ingranaggio tenditore & albero (2): 22	Piñón intermedio y eje (2): 22
TLR2970	Driveshaft Set: 22	Antriebswellensatz, 22	Jeu d'arbre de transmission, 22	Set albero trasmissione, 22	Cárdan, 22
TLR2972	Driveshaft Rebuild Kit: All 22	Antriebswellen Rebuild Kit: All 22	Arbre de transmission Rebuild Kit: All 22	Driveshaft Rebuild Kit: All 22	Kit para reconstruir el árbol transmisión: Todos 22
TLR336000	4mm Aluminum Serrated Lock Nuts, Black (6)	TLR 4mm Aluminium Stopmutter mit Flansch Schwarz 6St.	Ecrou auto-freiné épaulé M4, aluminium, noir (6)	Dado autobloccante seghettato 4mm, nero (6)	Tuercas 4mm aluminio con bloqueo, negras (6)
TLR43009	Front Wheel, 12mm Hex, White (2): 22 3.0	TLR 22 3.0 Felge vorne 12mm weiss (2) : 22 3.0	22 3.0 - Jantes avant, Hexagone 12mm, Blanches (2)	Ruota anteriore, 12mm Hex, bianca (2): 22 3.0	Llanta Delantera. Hexágono 12mm, Blanca (2): 22 3.0
TLR43010	Front Wheel, 12mm Hex, Yellow (2): 22 3.0	TLR 22 3.0 Felge vorne 12mm Inbus, gelb (2) 22 3.0	22 3.0 - Jantes avant, Hexagone 12mm, Jaunes (2)	Ruota anteriore, 12mm Hex, gialla (2): 22 3.0	Llanta Delantera. Hexágono 12mm, Amarilla (2): 22 3.0
TLR5065	Bleeder Shock Caps, Alum (2): 22/T	TLR Stoßdämpferkappen Set (2): 22/T	Bouchons d'amortisseurs en aluminium avec purgeurs (2)	Tappo sfiato ammortizzatori, allum. (2): 22/T	Tapa superior amortiguador aluminio (2): 22/T

Part #	English	Deutsch	Français	Italiano	Español
TLR5066	Bleeder Shock Cap Screw & Washers (4): 22/T	Stoßdämpfervolumenausgleichkappe, Schraube und Unterlegscheibe (4) 22/T	Vis de purge avec joints (4)	Vite e rondelle tappo sfciato ammortizzatore. (4): 22/T	Tornillo y arandela tapa superior amortiguador (4): 22/T
TLR5083	Front Shock Body Set (2): 22	TLR Dämpfergehäuse-Set Vorne (2): 22	Set de corps d'amortisseurs avant (2)	Set corpo ammortizzatore anter. (2): 22	Cuerpo amortiguador delantero (2): 22
TLR5084	Rear Shock Body Set (2): 22	TLR Dämpfergehäuse-Set Hinten (2): 22	Set de corps d'amortisseurs arrière (2)	Set corpo ammortizzatore poster. (2): 22	Cuerpo amortiguador trasero (2): 22
TLR5086	Shock Cap: Bottom (2): 22	TLR Stoßdämpferendkappe unten (2): 22	Bouchon inférieur d'amortisseur (2)	Tappo ammort.: inferiore (2): 22	Tapa inferior amortiguador (2): 22
TLR5092	Upper Shock Bushing (4): 22	TLR Buchsen für Dämpfer: 22 (4)	Entretoise supérieure d'amortisseur (4)	Boccola superiore ammort. (4): 22	Casquillo sujeción superior amortiguadores (4): 22
TLR5094	Shock Preload Adjuster Nut w/O-ring: 22	TLR Vorspannung Aluminium, 12mm Dämpfer	Bague de réglage d'amortisseur avec joint torique	Dado regolazione precarico ammort. senza O-ring: 22	Tuerca ajuste amortiguador con tórica: 22
TLR5095	Shock End Set w/Spring Cups, 12mm Shock: 22	TLR Endkugelpfanne / Federteller, 12mm Dämpfer: 22	Chapes et coupelles d'amortisseurs	Terminale ammort. c/molla a tazza, 12mm: 22	Rótula y soporte muelle amortiguador 12mm: 22
TLR5096	Shock Limiter Set, 3.5mm Shaft: 22	TLR Einfederbegrenzung-Set, 3.5mm: 22	Butées d'amortisseurs 3.5mm	Set limitatore ammort., albero 3,5mm.: 22	Limitadores amortiguador, vástago 3.5mm: 22
TLR5097	Shock Standoff (2): 22	TLR Dämpferhalter: 22	Entretoise d'amortisseur (2)	Supporto ammortizzatore (2): 22	Sujeción superior amortiguador (2): 22
TLR5900	Button Head Screws, M3 x 5mm (10)	TLR Rundkopfschraube, M3 x 5mm (10)	Vis à tête bombée M3 x 5mm (10)	Viti testa tonda, M3 x 5mm (10)	Tornillo botón 3 x 5mm (10)
TLR5901	Button Head Screws, M3 x 6mm (10)	TLR Rundkopfschraube, M3 x 6mm (10)	Vis à tête bombée M3 x 6mm (10)	Viti testa tonda, M3 x 6mm (10)	Tornillo botón 3 x 6mm (10)
TLR5902	Button Head Screws, M3 x 8mm (10)	TLR Rundkopfschraube, M3 x 8mm (10)	Vis à tête bombée M3 x 8mm (10)	Viti testa tonda, M3 x 8mm (10)	Tornillo botón 3 x 8mm (10)
TLR5903	Button Head Screws, M3 x 10mm (10)	TLR Rundkopfschraube, M3 x 10mm (10)	Vis à tête bombée M3 x 10mm (10)	Viti testa tonda, M3 x 10mm (10)	Tornillo botón 3 x 10mm (10)
TLR5904	Button Head Screws, M3 x 12mm (10)	TLR Rundkopfschraube, M3 x 12mm (10)	Vis à tête bombée M3 x 12mm (10)	Viti testa tonda, M3 x 12mm (10)	Tornillo botón 3 x 12mm (10)
TLR5908	Button Head Screws, M3 x 44mm (10)	TLR Rundkopfschraube, M3 x 44mm (10)	Vis à tête bombée M3 x 44mm (10)	Viti testa tonda, M3 x 44mm (10)	Tornillo botón 3 x 44mm (10)
TLR5909	Button Head Screws, M3 x 16mm (10)	TLR Rundkopfschraube, M3 x 16mm (10)	Vis à tête bombée M3 x 16mm (10)	Viti testa tonda, M3 x 16mm (10)	Tornillo botón 3 x 16mm (10)
TLR5910	Button Head Screws, M3 x 14mm (10)	TLR Rundkopfschrauben M3 x 14mm (10)	Vis à tête bombée M3x14mm (10)	Viti a testa tonda, M3 x 14mm (10)	Tornillo botón 3 x 14mm (10)
TLR5931	Cap Head Screws, M3 x 5mm (10)	TLR Zylinderkopfschraube, M3 x 5mm (10)	Vis BTR M3 x 5mm (10)	Viti testa a brugola, M3 x 5mm (10)	Tornillo redondo 3 x 5mm (10)
TLR5960	Flat Head Screw, M2 x 6mm (10)	TLR Flachkopfschrauben, M2 x 6mm (10)	Vis à tête fraisée M2 x 6mm (10)	Vite a testa piatta, M2 x 6mm (10)	Tornillo cónico 2 x 6mm (10)
TLR5961	Flat Head Screw, M3 x 8mm (10)	TLR Flachkopfschrauben, M3 x 8mm (10)	Vis à tête fraisée M3 x 8mm (10)	Vite a testa piatta, M3 x 8mm (10)	Tornillo cónico 3 x 8mm (10)
TLR5962	Flat Head Screw, M3 x 10mm (10)	TLR Flachkopfschrauben, M3 x 10mm (10)	Vis à tête fraisée M3 x 10mm (10)	Vite a testa piatta, M3 x 10mm (10)	Tornillo cónico 3 x 10mm (10)
TLR5963	Flat Head Screw, M3 x 12mm (10)	TLR Flachkopfschrauben, M3 x 12mm (10)	Vis à tête fraisée M3 x 12mm (10)	Vite a testa piatta, M3 x 12mm (10)	Tornillo cónico 3 x 12mm (10)
TLR5964	Flat Head Screw, M3 x 16mm (10)	TLR Flachkopfschrauben, M3 x 16mm (10)	Vis à tête fraisée M3 x 16mm (10)	Vite a testa piatta, M3 x 16mm (10)	Tornillo cónico 3 x 16mm (10)
TLR5965	Flat Head Screw, M3 x 20mm (10)	TLR Flachkopfschrauben, M3 x 20mm (10)	Vis à tête fraisée M3 x 20mm (10)	Vite a testa piatta, M3 x 20mm (10)	Tornillo cónico 3 x 20mm (10)
TLR6017	Rod End, 4mm Turnbuckle (12): 22SCT	TLR Kugelpfannen hinten (12): 22SCT	Chapes rotules 4mm (12) - 22SCT	Terminale tenditore 4mm (12): 22SCT	Rótulas, tensores 4mm (12): 22SCT
TLR6019	Ballstud/Hub Spacer Set, Aluminium: 22	TLR Distanzringe für Kugelkopf Aluminium: 22	Rotules à visser et entretoises en aluminium	Perno sferico/set distanziali, alluminio: 22	Arandelas ajuste bola/mangueta aluminio: 22
TLR6023	Ball Stud, 4.8 x 10mm (4): 22	TLR Kugelkopf mit Gewinde 4.8 x 10mm (4): 22	Rotules à visser 4,8mm x10mm (4)	Perno sferico, 4.8 x 10mm (4): 22	Bola con tornillo 4.8 x 10mm (4): 22
TLR6025	Ball Stud, 4.8 x 6mm (4): 22	TLR Kugelkopf mit Gewinde 4.8mm x 6mm (4): 22	Rotules à visser 4,8mm x 6mm (4)	Perno sferico, 4.8 x 6mm (4): 22	Bola con tornillo 4.8 x 6mm (4): 22
TLR6028	Ball Stud, Short Neck, 5mm (2)	TLR Kugelkopf mit Gewinde kurzen Hals, 5mm (2)	Rotules à visser courtes 5mm (2)	Perno sferico, Short Neck, 5mm (2)	Bola con tornillo cuello corto 5mm (2)
TLR6105	E-Clips, 3mm Shaft (12)	TLR E-Clipse, 3mm (12)	Clips pour arbre 3mm (12)	E-Clips, 3mm Shaft (12)	E-Clips 3mm (12)
TLR6276	Set Screw, M2.5 x 5mm, Cup Point (10)	TLR Schraubenset, M2.5 x 5mm, Cup Point (10)	Vis sans tête bout bombé M2,5x5mm (10)	Grano, M2.5 x 5mm, punta piana (10)	Tornillo allen 2.5 x 5mm (10)

Part #	English	Deutsch	Français	Italiano	Español
TLR6288	Set Screw, M3 x 2.5mm (10)	TLR Schraubenset, M3 x 2.5mm (10)	Vis sans tête, M3 x 2.5mm (10)	Grano, M3 x 2.5mm (10)	Tornillos allen, M3 x 2.5mm (10)
TLR6289	Set Screw, M3 x 5mm (10)	TLR Schraubenset, M3 x 5mm (10)	Vis sans tête, M3x5mm (10)	Grano, M3 x 5mm (10)	Tornillos allen, 3 x 5mm (10)
TLR6312	Locknut, M2.5 x .45 x 5mm (6)	TLR Mutter selbstsichernd M2.5 x .45 x 5mm (6)	Ecrou M2,5x0,45x5mm (6)	Dado autobloccante, M2.5 x .45 x 5mm (6)	Tuercas autobloccantes 2.5 x 0.45 x 5mm (6)
TLR6313	Locknut, M3 x .5 x 5.5mm (10)	TLR Mutter selbstsichernd M3 x .5 x 5.5mm (10)	Ecrou M3 x 0,5 x 5,5mm (10)	Dado autobloccante, M3 x .5 x 5.5mm (10)	Tuercas autobloccantes 3 x 0.5 x 5.5mm (6)
TLR6352	Washers, M3 (10)	TLR U-Scheibe, M3 (10)	Rondelles M3 (10)	Rodelle, M3 (10)	Arandelas M3 (10)
TLR6932	5x10x4mm HD Bearings (2)	TLR Kugellager 5 x 10 x 4mm (2)	Roulements renforcés 5x10x4mm (2)	5x10x4mm HD Cuscinetti (2)	Rodamientos HD 5 x 10 x 4mm (2)
TLR7100	Rear Wheel, White (2): 22	TLR Felge hinten, Weiss (2): 22	Jante arrière blanc (2)	Ruota posteriore, bianca (2): 22	Llanta trasera blanca (2): 22
TLR7101	Rear Wheel, Yellow (2): 22	TLR Felge hinten, Gelb (2): 22	Jante arrière jaune (2)	Ruota posteriore, gialla (2): 22	Llanta trasera amarilla (2): 22
TLR74006	Silicone Shock oil, 30wt, 2oz	Silikon Stoßdämpfer Öl, 30wt, 2oz	Huile silicone d'amortisseur, 30wt, 60 ml	Olio silicone ammortizzatore, 30wt, 2oz	Aceite silicona amortiguador 30wt, 2oz
TLR76004	TLR Lok, Threadlock, Blue	TLR Schraubensicherungslack Blau	Frein filet TLR Lok, bleu	TLR Lok, frenafilletti, blu	Fijatornillo TLR Lok, azul
TLR77000	High-Pressure Black Grease, 8cc	TLR High-Pressure Fett Schwarz/8cc	Graisse noire haute pression, 8cc	Grasso nero alta pressione, 8cc	Grasa negra alta presión 8cc
TLR8201	Wing Washers (4): 22	TLR U-Scheibe Spoiler (4): 22	Rondelles d'aïeron	Rondelle alettone (4): 22	Arandela alerón (4): 22
TLR8202	Body Clips, Black (12): 22	TLR Karosseriekammern Schwarz (12): 22	Clips de carrosserie (12), noirs	Clips carrozzeria, neri (12): 22	Clips carrocería negros (12): 22

## OPTIONAL PARTS / DIVERSE TEILE / PIECES OPTIONNELLES / PARTI OPZIONALI / OPCIONES

Part #	English	Deutsch	Français	Italiano	Español
DYNT2010	Machined Nut Driver Set 4pc. MET	Steckschlüsselset CNC gefräst 4Stk. metrisch	Clés à écrous usinées 4 pièces, métrique	Set cacciaviti dadi lavorati, metrico (4)	Llave de tuercas mecanizada 4 piezas, métrica
DYNT2030	Machined Hex Driver Set (4) Met	Inbusschlüsselset (4) Metrisch	Clés BTR usinées 4 pièces, métrique	Set cacciaviti a brugola lavorati, metrico (4)	Llave hexagonal mecanizada 4 piezas, métrica
TLR1049	Brass Kick Angle Shim, 25 Degrees: 22	TLR Brass Kick Angle Distanzstück 25°: 22	Cales de chasse en bronze, 25°	Spessore in ottone per inclinazione 25 gradi: 22	Placa delantera latón 25° kick: 22
TLR1072	Front Pivot, Aluminum: 22	TLR Querlenkerhalter, Aluminum: 22	Cale de pincement avant en aluminium	Perno anteriore, allum.: 22	Soporte trapecios delanteros, aluminio: 22
TLR1105	Front Pivot, 30 Degree, Alum: 22T	TLR Querlenkerhalter, 30°, Aluminum: 22T	Cale de pincement avant en aluminium, 30°	Perno anteriore, 30 gradi, allum.: 22T	Soporte trapecios delanteros 30° aluminio: 22T
TLR1555	Servo Horn, 23T, Aluminum: 22	TLR Servohorn/23T/Aluminium: 22	Bras de servo 23T en aluminium	Squadretta servo alluminio, 23T: 22	Brazo servo aluminio 23T: 22
TLR1556	Servo Horn, 24T, Aluminum: 22	TLR Servo Horn 24T Aluminium: 22	Bras de servo 24T en aluminium	Squadretta servo alluminio, 24T: 22	Brazo servo aluminio 24T: 22
TLR1557	Servo Horn, 25T, Aluminum: 22	TLR Servo Horn 25T Aluminium: 22	Bras de servo 25T en aluminium	Squadretta servo alluminio, 25T: 22	Brazo servo aluminio 25T: 22
TLR2059	Front Camber Block, Aluminum, 22/22T	TLR Halter vorne/oben, Aluminium: 22/22T	Bloc de carrossage avant en aluminium	Blocco camber anter. alluminio, 22/22T	Tabica camber delantera aluminio: 22/22T
TLR232000	Complete Ball Diff, Tungsten Balls: 22/T/SCT	TLR Kugeldiff Komplett mit Tungstenkugeln: 22/T/SCT	Différentiel complet à billes tungstène	Sfere in tungsteno per differenziale: 22/T/SCT	Diferencial completo con bolas de tungsteno: 22/T/SCT
TLR232001	Diff Service Kit, Tungsten Balls: 22/T/SCT	TLR : 22/T/SCT Diff Service Kit, Wolframkugeln	Kit de réparation de différentiel, billes tungstène	Kit manutenzione diff., sfere in tungsteno: 22/T/SCT	Kit reparación diferencial con bolas de tungsteno: 22/T/SCT
TLR232009	HDS Spur Gear, 76T 48P, Kevlar: All 22	TLR HDS Zahnrad 76T 48P Kevlar: alle 22	Couronne Kevlar HDS, 76T 48P	Corona HDS, 76T 48P, Kevlar: All 22	Corona HDS 76T 48P kevlar: Todos 22
TLR232011	HDS Spur Gear, 82T 48P, Kevlar: All 22	TLR HDS Zahnrad 82T 48P Kevlar: alle 22	Couronne Kevlar HDS, 82T 48P	Corona HDS, 82T 48P, Kevlar: All 22	Corona HDS 82T 48P kevlar: Todos 22
TLR232012	HDS Spur Gear, 84T 48P, Kevlar: All 22	TLR HDS Zahnrad 84T 48P Kevlar: alle 22	Couronne Kevlar HDS, 84T 48P	Corona HDS, 84T 48P, Kevlar: All 22	Corona HDS 84T 48P kevlar: Todos 22
TLR232013	HDS Spur Gear, 86T 48P, Kevlar: All 22	TLR HDS Zahnrad 86T 48P Kevlar: alle 22	Couronne Kevlar HDS, 86T 48P	Corona HDS, 86T 48P, Kevlar: All 22	Corona HDS 86T 48P kevlar: Todos 22

Part #	English	Deutsch	Français	Italiano	Español
TLR232034	Gear Case Set, 4-Gear: 22 3.0	TLR 22 3.0 Getriebegehäuse 4 Stufen: 22 3.0	22 3.0 - Carter de transmission pour transmission 4 étages	Set scatola ingranaggi, 4 ingran. : 22 3.0	Caja Transmission, 4-Engranajes: 22 3.0
TLR232036	Motor Plate, 4-Gear: 22 3.0	TLR 22 3.0 Motorplatte 4-Stufen Getriebe	22 3.0 - Support moteur, pour transmission 4 étages	Piastra motore 4 ingran. : 22 3.0	Placa Motor, 4-Engranajes: 22 3.0
TLR233010	Shock Piston 12mm 1.7x2 CNC Machined(4):All22,SCTE	TLR Stoßdämpferkolben 12mm 1.7 x2 CNC gefertigt (4) Alle 22, SCTE	Pistons d'amortisseurs usinés CNC diamètre 12mm, 1,7 x 2 trous (4)	Pistone ammortizzatore 12mm 1.7x2 fresato (4): All 22,SCTE	Pistón amortiguador 12mm 1.7 x 2 mecanizado CNC (4): Todos 22, SCTE
TLR233011	Shock Piston 12mm Blank CNC Machined(4):All22,SCTE	TLR Stoßdämpferkolben 12mm CNC gefertigt (4) Alle 22, SCTE	Pistons d'amortisseurs usinés CNC diamètre 12mm, à percer (4)	Pistone ammortizzatore 12mm Blank fresato (4): All 22,SCTE	Pistón amortiguador 12mm mecanizado CNC (4): Todos 22, SCTE
TLR232012	Front Spring Set, Low Frequency (4 pair): 22	TLR HDS Stirnrad 84T 48P, Kevlar: Alle 22	Couronne Kevlar HDS, 84T 48P,	HDS corona, 84T 48P, Kevlar: tutte le 22	Corona HDS 84T 48P, kevlar: Todos 22
TLR232013	Rear Spring Set, Low Frequency (5 pair): 22/T/SCT	TLR HDS Zahnrad 86T 48P Kevlar: alle 22	Couronne Kevlar HDS, 86T 48P	Corona HDS, 86T 48P, Kevlar: tutte le 22	Corona HDS 86T 48P kevlar: Todos 22
TLR232017	Shock Piston 12mm 1.3x3 CNC Machined(4):All2,SCTE	TLR 22 3.0 Dämpferkolben 12mm 1.3x3 CNC gedreht (4):alle 22,SCTE	22 tous modèles/ SCTE - Pistons d'amortisseurs usinés diam. 12mm 1.3x3 (4)	Pistone ammort. 12mm 1.3x3 lavorato CNC (4): tutti 2,SCTE	Pistón Amortiguador 12mm 1.3x3 Mecanizado CNC (4) Todos los 22, SCTE
TLR232018	Shock Piston 12mm 1.4x3 CNC Machined(4):All2,SCTE	TLR 22 3.0 Dämpferkolben 12mm 1.4x3 CNC gedreht (4):alle 22,SCTE	22 tous modèles/ SCTE - Pistons d'amortisseurs usinés diam. 12mm 1.4x3 (4)	Pistone ammort. 12mm 1.4x3 lavorato CNC (4): tutti 2,SCTE	Pistón Amortiguador 12mm 1.4x3 Mecanizado CNC (4) Todos los 22, SCTE
TLR233021	Spring Cup, Standard & +4mm (4ea): All 22	TLR 22 3.0 Federteller, Standard + 4mm (je 4) alle 22	22 - Coupelle de ressorts, standard et +4mm (4 pièces)	Tazza molla, standard & +4mm (4pz): tutti i 22	Sujección Muelle, Estándar y +4mm (4 de cada): Todos los 22
TLR234049	Caster Block Set, 0 degrees: 22 3.0	TLR 22 3.0 Caster Block Set 0°: 22 3.0	22 3.0 - Etriers porte-fusées, 0 degrés	Set blocco caster, 0 gradi: 22 3.0	Mangueta, 0 grados: 22 3.0
TLR2930	Rear Hex, Standard Width, Aluminum: 22	Hinterer Sechskant, Standardbreite, Aluminium, 22	Écrou hex AR, largeur standard, aluminium, 22	Dado posteriore, larghezza standard, alluminio, 22	Hexágono trasero, Estándar Aluminio, 22
TLR2931	Rear Hex, +.75mm Width, Aluminum: 22	TLR Spurverbreiterung +.75mm Breite Aluminium: 22	Hexagone arrière en aluminium, largeur +0,75mm	Esagono poster., largo +.75mm, alluminio: 22	Hexágonos rueda trasera +0.75mm aluminio: 22
TLR2932	Rear Hex, +1.5mm Width, Aluminum: 22	TLR Spurverbreiterung +1.5mm Breite Aluminium: 22	Hexagone arrière en aluminium, largeur +1,5mm	Esagono poster., largo +1.5mm, alluminio: 22	Hexágonos rueda trasera +1.5mm aluminio: 22
TLR2950	Hex Differential Wrench, Aluminum: 22	TLR Diff Einstellschlüssel, Aluminum: 22	Clé hexagonale pour différentiel	Chiave esagonale differenziale, alluminio: 22	Llave ajuste diferencial aluminio, 22
TLR2990	22/22T Slipper Adjustment Tool	TLR 22/22T Slipper Einstellwerkzeug	Outil de réglage du slipper	22/22T Slipper Adjustment Tool	Herramienta ajuste slipper 22/22T
TLR330001	7" High Downforce Wing, Precut	TLR 7" High Downforce Spoiler geschnitten	Aileron appui élevé, prédécoupé (2)	Alettone 7", forte deportanza, pretagliato	Alerón 7" precortado alta carga aerodinámica
TLR330004	Light Weight Body/Wing, Clear, w/Stickers: 22 3.0	TLR 22 3.0 Karosserie extraleicht mit Flügel, transparent mit Sticker	22 3.0 - Carrosserie et aileron allégés transparents avec stickers	Set carrozzeria e alettone leggeri, trasparenti, con adesivi: 22 3.0	Carrocería/Alerón Aligerados, Transparente, con Adhesivos: 22 3.0
TLR331017	TLR 22 3.0 Chassis Protective Tape Precut (2)	TLR 22 3.0 Chassis Schutztape vorgeschritten (2)	TLR 22 3.0 - Protections adhésives prédécoupées pour châssis (2)	Nastro protettivo pretagliato per telaio TLR 22 3.0	Adhesivo Protector Chasis Precortado TLR 22 3.0 (2)
TLR332002	Driveshaft Set, Aluminum, Complete: 22	TLR Antriebswellenset Aluminium Komplett 22	Jeu de cardans complets en aluminium	Set albero trasmissione completo, allum.: 22	Cardan completo aluminio: 22
TLR332009	Idler Gear, Aluminum: 22/T/ SCT	TLR 22 3.0 Zwischenrad mit Steckachse	22/T/SCT - Pignon intermédiaire en aluminium	Ingranaggio intermedio, alluminio: 22/T/SCT	Piñón Intermedio, Aluminio: 22/T/SCT
TLR332020	Pinion Gear 20T, 48P, AL	TLR 22 3.0 Ritzel 20 Zähne 48P	Pignons 20 dents, 48DP, aluminium	Pignone 20T, 48P, AL	Piñón 20T, 48P, Aluminio
TLR332021	Pinion Gear 21T, 48P, AL	TLR 22 3.0 Ritzel 21 Zähne 48P	Pignons 21 dents, 48DP, aluminium	Pignone 21T, 48P, AL	Piñón 21T, 48P, Aluminio
TLR332021	Pinion Gear 22T, 48P, AL	TLR 22 3.0 Ritzel 22 Zähne 48P	Pignons 22 dents, 48DP, aluminium	Pignone 22T, 48P, AL	Piñón 22T, 48P, Aluminio
TLR332021	Pinion Gear 23T, 48P, AL	TLR 22 3.0 Ritzel 23 Zähne 48P	Pignons 23 dents, 48DP, aluminium	Pignone 23T, 48P, AL	Piñón 23T, 48P, Aluminio
TLR332027	Pinion Gear 27T, 48P, AL	TLR 22 3.0 Ritzel 27 Zähne 48P	Pignons 27 dents, 48DP, aluminium	Pignone 27T, 48P, AL	Piñón 27T, 48P, Aluminio
TLR332028	Pinion Gear 28T, 48P, AL	TLR 22 3.0 Ritzel 28 Zähne 48P	Pignons 28 dents, 48DP, aluminium	Pignone 28T, 48P, AL	Piñón 28T, 48P, Aluminio
TLR332029	Pinion Gear 29T, 48P, AL	TLR 22 3.0 Ritzel 29 Zähne 48P	Pignons 29 dents, 48DP, aluminium	Pignone 29T, 48P, AL	Piñón 209, 48P, Aluminio
TLR332030	Pinion Gear 30T, 48P, AL	TLR 22 3.0 Ritzel 30 Zähne 48P	Pignons 30 dents, 48DP, aluminium	Pignone 30T, 48P, AL	Piñón 30T, 48P, Aluminio

Part #	English	Deutsch	Français	Italiano	Español
TLR332031	Pinion Gear 31T, 48P, AL	TLR 22 3.0 Ritzel 31 Zähne 48P	Pignons 31 dents, 48DP, aluminium	Pignone 31T, 48P, AL	Piñón 31T, 48P, Aluminio
TLR332032	Pinion Gear 32T, 48P, AL	TLR 22 3.0 Ritzel 32 Zähne 48P	Pignons 32 dents, 48DP, aluminium	Pignone 32T, 48P, AL	Piñón 32T, 48P, Aluminio
TLR332054	4-Gear Conversion Kit: 22 3.0	TLR 22 3.0 Umbaukit 4-stufen Getriebe	22 3.0 - Kit de conversion pour transmission 4 étages	Kit conversione 4 ingranaggi: 22 3.0	Conversión Transmisión 4-Engranajes: 22 3.0
TLR332055	Front Axle Set, Aluminum, 12mm Hex: 22 3.0	TLR 22 3.0 Vorderachse Aluminium 12mm Inbus: 22 3.0	22 3.0 - Axe de roues avant, Aluminium, 12mm Hex	Set assale anteriore, alluminio, 12mm Hex: 22 3.0	Eje Rueda Delantero, Aluminio, Hexágono 12mm: 22 3.0
TLR334014	Rear Hub Carrier, Aluminum: 22/2.0/T/SCT	Radträger hinten Alu: 22 2.0/T/SCT	Fusées arrières en aluminium	Supporto mozzo posteriore, alluminio: 22/2.0/T/SCT	Mangueta trasera aluminio: 22/2.0/T/SCT
TLR334015	Front Pivot, HRC, Aluminum: 22/2.0/T/SCT	TLR: Querlenkerhalter vorne HRC, Alu 22/2.0/T/SCT	Cale de pincement avant HRC en aluminium	Perno anteriore, HRC, alluminio: 22/2.0/T/SCT	Soporte trapecios delanteros aluminio HRC: 22/2.0/T/SCT
TLR334016	HD Turnbuckle Kit, Titanium (6): 22/2.0	TLR 22 3.0 HD Gewindestange, Titan (6): 22/2.0	22/2.0 – Kit de biellettes renforcées titane (6)	Kit tenditore HD, Titanio (6): 22/2.0	Conjunto Tirantes HD, Titanio (6): 22/2.0
TLR334020	Front Pivot 25 deg, 50g Brass: 22/2.0/T/SCT	TLR Querlenkerhalter 25°, 50g: 22/2.0/T/SCT	Cale de chasse 25°, lest 50g	Perno anter. 25 gradi, ottone 50g: 22/2.0/T/SCT	Soporte trapecios delanteros 25°, latón 50g: 22/2.0/T/SCT
TLR334033	Rear Pivot Block Set, HRC, Aluminum: 22 3.0	TLR 22 3.0 Querlenkerhalter HRC. Aluminium 22 3.0	22 3.0 - Cales de pincement arrière, HRC, Aluminium	Set blocco perno posteriore, HRC, alluminio: 22 3.0	Soporte Trasero de Pivote, HRC, Aluminio: 22 3.0
TLR334034	Rear Toe Plate, -2 degrees, LRC, Alum: 22 3.0	TLR 22 3.0 Querlenkerhalter -2°, LRC Aluminium	22 3.0 - Cales de pincement arrière LRC -2° en aluminium	Piastra convergenza posteriore, -2 gradi, LRC, allum. : 22 3.0	Placa Convergencia Trasera, -2 Grados, LRC, Aluminio: 22 3.0
TLR336001	4mm Aluminum Serrated Lock Nuts, Blue (6)	TLR 4mm Aluminium Stopmutter mit Flansch Blau (6).	Ecrou auto-freiné épaulé M4, aluminium, bleu (6)	Dado autobloccante 4mm dentellato, blu (6)	Tuercas 4mm aluminio con bloqueo, azul (6)
TLR336002	TLR 22 Series Hardware Box, Metric: 22/T/SCT/22-4	TLR22 Serie Kleinteilebox Metrisch: 22/T/SCT/22-4	22/T/SCT/22 -4 - Boite de visserie métrique pour TLR 22	TLR22 Set Hardware Metrico 22/T/SCT/22-4	TLR22 Caja de tornillos, métrico 22/T/SCT/22-4
TLR4163	Gear Cover & Plug: 22	Getriebeabdeckung u. Stopfen, 22	Carter de pignon et bouchon, 22	Coperchio e tappo ingranaggi, 22	Cubierta de transmisión & Tapa, 22
TLR4166	Titanium Shock Mounts (4): 22	TLR Titan Dämpferbefestigung (4): 22	Fixations d'amortisseurs en titane	Supporti ammortizzatori in titanio (4): 22	Sujeción superior amortiguadores titanio (4): 22
TLR43011	61mm Front Wheel, 12mm Hex, White (2): 22 3.0	TLR 22 3.0 61mm Felge vorne 12mm Inbus,weiss	22 3.0 - Jantes avant 61mm, Hexagone 12mm, Blanches (2)	Ruota anteriore 61mm, 12mm Hex, bianca (2): 22 3.0	Llanta Delantera 61mm. Hexágono 12mm, Blanca (2): 22 3.0
TLR43012	61mm Front Wheel, 12mm Hex, Yellow (2): 22 3.0	TLR 22 3.0 61mm Felge vorne 12mm Inbus,gelb	22 3.0 - Jantes avant 61mm, Hexagone 12mm, Jaunes (2)	Ruota anteriore 61mm, 12mm Hex, gialla (2): 22 3.0	Llanta Delantera 61mm. Hexágono 12mm, Amarilla (2): 22 3.0
TLR43015	61mm Rear Wheel, 12mm Hex, White (2): 22/22-4	TLR 22 3.0 61mm Felge hinten 12mm Inbus,weiss	22/22-4 - Jantes avant 61mm, Hexagone 12mm, Blanches (2)	Ruota posteriore 61mm, 12mm Hex, bianca (2): 22 3.0	Llanta Trasero 61mm. Hexágono 12mm, Blanca (2): 22 3.0
TLR43016	61mm Rear Wheel, 12mm Hex, Yellow (2): 22/22-4	TLR 22 3.0 61mm Felge hinten 12mm Inbus,gelb	22/22-4 - Jantes avant 61mm, Hexagone 12mm, Jaunes (2)	Ruota posteriore 61mm, 12mm Hex, gialla (2): 22 3.0	Llanta Trasero 61mm. Hexágono 12mm, Amarilla (2): 22 3.0
TLR5099	Shock Tool Kit, Aluminum: 12mm Shock	TLR Dämpfer Werkzeugset, Aluminium: 12mm Dämpfer	Set d'outillage pour amortisseurs 12mm	Kit attrezzi ammortizz. 12mm, alluminio	Herramientas amortiguador 12mm aluminio
TLR5166	Rear Shock Spring, 1.8 Rate, White	Dämpferfeder hinten weiss, 1.8 Rate	Ressorts arrières, dureté 1,8, blancs	Molle ammort. posteriori, gradazione 1.8, Bianche	Muelle amortiguador trasero, durezo 1.8, blanco
TLR5167	Rear Shock Spring, 2.0 Rate, Yellow	Dämpferfeder hinten, Federkonstante 2,0, gelb	Ressort d'amortisseur, AR, Taux 2.0 Jaune	Molla ammortizzatore, posteriore, 2,0 gialla	Muelle, Trasero, 2.0 Amarillo
TLR5168	Rear Shock Spring, 2.3 Rate, Pink	TLR Federnpaar Hinten, 2.3 Race, Pink	Ressorts arrière, dureté 2.3, rose	Molle ammort. posteriori, grado 2.3 colore rosa.	Muelle amortiguador trasero, durezo 2.3, rosa
TLR5169	Rear Shock Spring, 2.6 Rate, Red	Dämpferfeder hinten rot, 2.6 Rate	Ressorts arrières, dureté 2,6, rouges	Molle ammort. posteriori, gradazione 2.6, Rosse	Muelle amortiguador trasero, durezo 2.6, rojo
TLR5170	Rear Shock Spring, 2.9 Rate, Orange	TLR Federnpaar Hinten,: 2.9 Rate, Orange	Ressorts arrière, dureté 2.9, orange	Molle ammort. posteriori, grado 2,9, colore arancio.	Muelle amortiguador trasero, durezo 2.9, anaranjado
TLR5171	Rear Shock Spring, 3.4 Rate, Silver	TLR Federnpaar Hinten, 3.4 Rate, Silber	Ressorts arrière, dureté 3.4, argent	Molle ammort. posteriori, grado 3.4, colore argento.	Muelle amortiguador trasero, durezo 3.4, plata
TLR5172	Front Shock Spring, 2.5 Rate, Red	Dämpferfeder, Federkonstante 2,5, Rôte	Ressort d'amortisseur, Taux 2.5 rouge	Molla ammortizzatore, 2,5 rosso	Muelle, 2.5 rojo
TLR5173	Shock Spring, Front, 2.9 Rate Orange	Dämpferfeder vorne, Federkonstante 2,9, orange	Ressort d'amortisseur, AV, Taux 2.9 Orange	Molla ammortizzatore, anteriore, 2.9 arancione	Muelle delantero, 2.9 Naranja
TLR5174	Shock Spring, Front, 3.2 Rate Silver	Dämpferfeder vorne, Federkonstante 3,2, silber	Ressort d'amortisseur, AV, Taux 3.2 Argent	Molla ammortizzatore, anteriore, 3,2 argentata	Muelle delantero, 3.2 Plata

Part #	English	Deutsch	Français	Italiano	Español
TLR5175	Shock Spring, Front, 3.5 Rate Green	Dämpferfeder vorne, Federkonstante 3.5, grün	Ressort d'amortisseur, AV, Taux 3.5 Vert	Molla ammortizzatore, anteriore, 3,5 verde	Muelle delantero, 3.5 Verde
TLR5176	Spring, Front, 3.8 Rate Blue	Dämpferfeder vorne, Federkonstante 3,8, blau	Ressort d'amortisseur, AV, Taux 3.8 Bleu	Molla ammortizzatore, anteriore, 3,8 blu	Muelle delantero, 3.8 Azul
TLR5177	Shock Spring, Front, 4.1 Rate	Black Dämpferfeder vorne, Federkonstante 4,1, schwarz	Ressort d'amortisseur, AV, Taux 4.1 Noir	Molla ammortizzatore, anteriore, 4,1 nero	Muelle delantero, 4.1 Negro
TLR6019	Ballstud/Hub Spacer Set, Aluminum: 22	TLR Distanzringe für Kugelkopf Aluminium: 22	Rotules à visser et entretoises en aluminium	Perno sferico/set distanziali, alluminio: 22	Arandelas ajuste bola/mangueta aluminio: 22
TLR6030	Titanium Ball Stud, 4.8 x 6mm (2)	TLR Titan Kugelköpfe, 4.8 x 6mm (2)	Rotule en titane, 4,8 x 6mm (2)	Perno sferico, titanio, 4.8 x 6mm (2)	Bola con tornillo 4.8 x 6mm (2)
TLR6031	Titanium Ball Stud, 4.8 x 8mm (2)	TLR Titan Kugelköpfe, 4.8 x 8mm (2)	Rotule en titane, 4,8 x 8mm (2)	Perno sferico, titanio, 4.8 x 8mm (2)	Bola con tornillo 4.8 x 8mm (2)
TLR6032	Titanium Ball Stud, 4.8 x 10mm (2)	TLR Titan Kugelköpfe, 4.8 x 10mm (2)	Rotule en titane, 4,8x10mm (2)	Perno sferico, titanio, 4.8 x 10mm (2)	Bola con tornillo 4.8 x 10mm (2)
TLR72000	Ball Cup Wrench, 4.8mm: 22/T/SCT	TLR Kugelkopf Inbus 4.8mm 22/T/SCT	Clé pour rotules 4.8mm	Chiave per attacco a sfera, 4.8mm: 22/T/SCT	Llave rótulas 4.8mm: 22/T/SCT
TLR74004	Silicone Shock oil, 25wt, 2oz	Silikonstoßdämpferöl, 25wt, 2 oz	Huile silicone d'amortisseur, 25wt, 60 ml	Olio silicone ammortizzatori, 25wt, 2oz	Aceite amortiguador silicona 25wt, 2oz
TLR74005	Silicone Shock oil, 27.5wt, 2oz	Silikonstoßdämpferöl, 27,5wt, 2 oz	Huile silicone d'amortisseur, 27,5wt, 60 ml	Olio silicone ammortizzatori, 27.5wt, 2oz	Aceite amortiguador silicona 27.5wt, 2oz
TLR74007	Silicone Shock oil, 32.5wt, 2oz	Silikonstoßdämpferöl, 32.5wt, 2 oz	Huile silicone d'amortisseur, 32,5wt, 60 ml	Olio silicone ammortizzatori, 32.5wt, 2oz	Aceite amortiguador silicona 32.5wt, 2oz
TLR74008	Silicone Shock oil, 35wt, 2oz	Silikonstoßdämpferöl, 35wt, 2 oz	Huile silicone d'amortisseur, 35wt, 60 ml	Olio silicone ammortizzatori, 35wt, 2oz	Aceite amortiguador silicona 35wt, 2oz
TLR74019	Shock Oil 6Pk, 17.5, 22.5, 27.5, 32.5, 37.5, 42.5 2oz	Stoßdämpferöl 6 Set, 17.5, 22.5, 27.5, 32.5, 37.5, 42.5, 2oz	Assortiment de 6 flacons d'huile silicone d'amortisseur 17.5, 22.5, 27.5, 32.5, 37.5, 42.5 en 60ml	Olio ammortizzatori 6Pk, 17.5, 22.5, 27.5, 32.5, 37.5, 42.5 2oz	Pack aceite amortiguador silicona 17.5, 22.5, 27.5, 32.5, 37.5, 42.5wt, 2oz
TLR74020	Shock Oil 6Pk, 20, 25, 30, 35, 40, 45, 2oz	Stoßdämpferöl 6 Set 6Pk, 20, 25, 30, 35, 40, 45, 2oz	Assortiment de 6 flacons d'huile silicone d'amortisseur 20, 25, 30, 35, 40, 45 en 60ml	Olio ammortizzatori 6Pk, 20, 25, 30, 35, 40, 45, 2oz	Pack aceite amortiguador silicona 20, 25, 30, 35, 40, 45wt 2oz
TLR76000	Tire Glue, Standard	TLR Reifenkleber Standard	Colle à pneus standard	Colla per gomme, standard	Pegamento de neumáticos estándar
TLR77002	Shock O-Ring Grease, 8cc	TLR Fett 8cc O-Ring	Graisse pour joints toriques d'amortisseurs, 8cc	Grasso o-ring ammort, 8cc	Grasa para junta tórica amortiguador, 8cc
TLR8300	TLR Sticker Sheet	TLR Dekorbogen	Planche déco TLR	Foglio adesivi TLR	Adhesivos TLR
TLR99004	TLR Embroidered Cargo Bag	TLR Tasche	Sac de transport TLR	Borsa ricamata TLR	Bolsa de transporte TLR
TLR99014	TLR Foam Pit Mat	TLR Schrauberplatte Schaum	Tapis de stand en mousse TLR	Stuoia gommapiuma TLR	Base de trabajo foam TLR
TLR99101	Shock Shaft Pliers	TLR Zange für Dämpferkolbenstange	Pince à tige d'amortisseur	Pinze albero ammortizzatore	Alicates para vástagos amortiguador
TLR99102	Turnbuckle Wrench, 22, 8ight, XXX	TLR Stellschlüssel für Gewindestift, 3.5, 4, 5mm	Clé à biellettes 3.5mm, 4mm, 5mm	Chiave per tenditore, 22, 8ight, XXX	Llave tirantes: 22, 8ight, XXX



[TLRACING.COM](http://TLRACING.COM)

**TLR03006**

**ENGINEERED  
IN CALIFORNIA**

Created 8/15 45439

© 2015 Horizon Hobby, LLC. Team Losi Racing, TLR, TLR-Lok, and 22 are trademarks or registered trademarks of Horizon Hobby, LLC.

The Spektrum trademark is used with permission of Bachmann Industries, Inc. JR is a registered trademark of JR Americas.

Airtronics® is a registered mark of Sanwa Electronic Instrument Co., Ltd., Osaka, Japan. Hitec is a trademark or registered trademark of Hitec RCD USA, Inc. KO PROPO®

is a registered trademark of Kondo Kagaku Co., Ltd., Tokyo, Japan. Futaba is a registered trademark of Futaba Denshi Kogyo Kabushiki Kaisha Corporation of Japan.

All other trademarks, service marks or logos are property of their respective owners.

Horizon Hobby, LLC.  
4105 Fieldstone Road,  
Champaign, IL 61822 USA

Horizon Hobby Limited  
Units 1-4 Ployters Rd  
Staple Tye, Harlow, Essex  
CM18 7NS, United Kingdom

Horizon Hobby GmbH  
Christian-Junge-Straße 1  
25337 Elmshorn, Germany

Horizon Hobby – China  
Room 506, No. 97 Changshou Rd  
Shanghai, China 200060