

**RR** **T**<sup>TM</sup>  
**2.0**

**TLR**<sup>®</sup>  
TEAM LOSI RACING

## NOTICE

All instructions, warranties and other collateral documents are subject to change at the sole discretion of Horizon Hobby, LLC. For up-to-date product literature, visit <http://www.horizonhobby.com> and click on the support tab for this product.

## MEANING OF SPECIAL LANGUAGE

**NOTICE:** Procedures, which if not properly followed, create a possibility of physical property damage AND a little or no possibility of injury.

**WARNING:** Procedures, which if not properly followed, create the probability of property damage, collateral damage, and serious injury OR create a high probability of superficial injury.



**WARNING:** Read the ENTIRE instruction manual to become familiar with the features of the product before operating. Failure to operate the product correctly can result in damage to the product, personal property and cause serious injury.

This is a sophisticated hobby product and NOT a toy. It must be operated with caution and common sense and requires some basic mechanical ability. Failure to operate this Product in a safe and responsible manner could result in injury or damage to the product or other property. This product is not intended for use by children without direct adult supervision. Do not use with incompatible components or alter this product in any way outside of the instructions provided by Horizon Hobby, LLC. This manual contains instructions for safety, operation and maintenance. It is essential to read and follow all the instructions and warnings in the manual, prior to assembly, setup or use, in order to operate correctly and avoid damage or serious injury.

## SAFETY PRECAUTIONS AND WARNINGS

Read and follow all instructions and safety precautions before use. Improper use can result in fire, serious injury and damage to property.

### Components

Some electronic components can become hot while in use. Do not touch parts until cool. Use only with compatible components. Should any compatibility questions exist, please refer to the product instructions, the component instructions or contact Horizon Hobby, LLC.

### Batteries

Always follow the manufacturer's instructions when using and disposing of any batteries. Mishandling of Li-Po batteries can result in fire causing serious injury and damage.

### Small Parts

This kit includes small parts and should not be left unattended near children as choking and serious injury could result.

## Safe Operating Recommendations

- Inspect your model before every run to make sure it is track worthy.
- Be aware of any other radio frequency user who may present an interference problem.
- Always be courteous and respectful of other users of your selected driving area.
- Choose an area clear of obstacles and large enough to safely accommodate your driving activity.
- Make sure this area is clear of friends and spectators prior to running your vehicle.
- Be aware of other activities in the vicinity of your path that could cause potential conflict.

## Important Safety Notes

- Select an area for assembly that is away from the reach of small children. Some parts in this vehicle are small and can be swallowed by children, causing choking and possible internal injury; PLEASE USE CAUTION!
- The shock fluid and greases supplied should be kept out of children's reach. They are not intended for human consumption!
- Exercise care when using any hand tools, sharp instruments, or power tools during construction.
- Carefully read all manufacturer's warnings and cautions for any chemicals, glues, or paints that may be used for assembly and operating purposes.

**Age Recommendation: Not for Children under 14 years. This is not a toy.**

## HINWEIS

Alle Anweisungen, Garantien und dazugehörigen Dokumente können ohne Ankündigung von Horizon Hobby LLC. geändert werden. Eine aktuelle Version ersehen Sie bitte im Support Feld unter: <http://www.horizonhobby.com>.

## ERKLÄRUNG DER BEGRIFFE

**HINWEIS:** Wenn diese Verfahren nicht korrekt befolgt werden, können sich möglicherweise Sachschäden UND geringe oder keine Gefahr von Verletzungen ergeben.

**WARNUNG:** Wenn diese Verfahren nicht korrekt befolgt werden, ergeben sich wahrscheinlich Sachschäden, Kollateralschäden und schwere Verletzungen ODER mit hoher Wahrscheinlichkeit oberflächliche Verletzungen.



**WARNUNG:** Lesen Sie sorgfältig die gesamte Bedienungsanleitung durch und machen sich vor dem Betrieb mit dem Produkt vertraut. Falscher und oder nicht sachgemäßer Umgang kann zu Beschädigungen am Produkt, eigenen und fremden Eigentum und ernsthaften Verletzungen führen. Bitte beachten Sie, dass dieses Produkt ein hoch entwickeltes Hobby Produkt und kein Spielzeug ist. Es erfordert bei dem Betrieb.

Aufmerksamkeit und grundlegende mechanische Fähigkeiten. Falscher, nicht sachgemäßer Umgang kann zu Beschädigungen an eigenem oder fremden Eigentum oder zu Verletzungen an sich selbst oder Dritter führen. Verwenden Sie das Produkt nicht mit inkompatiblen Komponenten oder verändern es in jedweder Art ausserhalb der von Horizon Hobby, LLC. vorgegebenen Anweisungen. Dieses Produkt ist nicht für den Gebrauch von Kindern ohne direkte Aufsicht durch ihre Eltern bestimmt. Die Bedienungsanleitung enthält Anweisungen und wichtige Informationen für die Sicherheit und Betrieb. Es ist daher notwendig, allen darin enthaltenen Anweisungen und Warnungen Folge zu leisten und diese Anleitung vor dem Zusammenbau und Inbetriebnahme sorgfältig durch zu lesen.

## SICHERHEITSHINWEISE UND WARNUNGEN

Bitte lesen und befolgen Sie allen Anweisungen und Sicherheitswarnungen. Nicht sachgemäßer oder falscher Gebrauch kann zu Feuer, schweren Verletzungen oder Beschädigungen an Eigentum führen.

### Komponenten

Einige elektrische Komponenten können während des Betriebs heiß werden. Fassen Sie diese Teile nicht an bevor sie abgekühlt sind. Verwenden Sie diese Teile nur mit geeigneten Komponenten. Sollten Sie Fragen zur Kompatibilität haben, sehen Sie bitte in der Bedienungsanleitung nach oder kontaktieren den Service von Horizon Hobby.

### Akkus

Befolgen Sie zum Betrieb und zur Entsorgung immer die Anweisungen des Herstellers. Falscher oder nicht sachgemäßer Umgang kann zu Feuer, ernsthaften Verletzungen und Sachbeschädigung führen.

### Kleinteile

Dieser Bausatz enthält Kleinteile und darf nicht in der Nähe von Kleinkindern gelangen, da die Gefahr von Verschlucken und ernsthaften Verletzungen besteht.

## Empfehlungen Zum Sicheren Betrieb

- Bitte überprüfen Sie vor dem Einsatz ob das Modell sich in einem einwandfreien Zustand befindet.
- Stellen Sie sicher dass kein anderer Fahrer auf der gleichen Frequenz wie sie fährt.
- Gehen Sie höflich und respektvoll mit anderen Fahrern auf ihrer Strecke um.
- Suchen Sie sich einen Platz der groß genug und frei von Hindernissen ist.
- Stellen Sie sicher, dass die Fahrstrecke frei von Freunden und Zuschauern ist.
- Haben Sie evtl. andere Aktivitäten im Blick die auf der Strecke zum Konflikt führen könnten.

## Wichtige Sicherheitshinweise

- Wählen Sie für den Zusammenbau einen Ort außerhalb der Reichweite von kleinen Kindern. Einige Bauteile in diesem Fahrzeug sind klein und können von Kindern verschluckt werden, was Erstickungen und mögliche innere Verletzungen auslösen kann; **BITTE GEBEN SIE ACHT!**
- Die im Lieferumfang enthaltene Stoßdämpferflüssigkeit und Fette sollten außerhalb der Reichweite von Kindern aufbewahrt werden. Sie sind nicht für den menschlichen Verzehr bestimmt!
- Seien Sie achtsam, wenn Sie Handwerkzeuge, scharfe Instrumente oder Elektrowerkzeuge während dem Aufbau verwenden.
- Lesen Sie gründlich alle Warn- und Sicherheitshinweise des Herstellers für jegliche Chemikalien, Kleber oder Lacke, die für den Zusammenbau oder Betriebszwecke eventuell verwendet werden.

**Nicht geeignet für Kinder unter 14 Jahren. Dies ist kein Spielzeug.**

## REMARQUE

Toutes les instructions, garanties et autres documents sont modifiables à la seule discrétion de Horizon Hobby, LLC. Pour des documents à jour sur les produits, vous pouvez consulter <http://www.horizonhobby.com> et cliquer sur l'onglet de support de ce produit.

## SIGNIFICATION DE CERTAINS TERMES SPÉCIFIQUES

**REMARQUE:** Procédures qui, si elles ne sont pas suivies correctement, peuvent entraîner des dégâts matériels ET potentiellement un risque faible de blessures.

**AVERTISSEMENT:** Procédures qui, si elles ne sont pas suivies correctement, peuvent entraîner des dégâts matériels et des blessures graves OU engendrer une probabilité élevée de blessure superficielle.



**AVERTISSEMENT:** Lisez la TOTALITE du manuel d'utilisation afin de vous familiariser avec les caractéristiques du produit avant de l'utiliser. Une utilisation incorrecte du produit peut causer des dommages au produit lui-même, aux biens voire entraîner des blessures graves.

Ceci est un produit de loisirs perfectionné et NON PAS un jouet. Il doit être manipulé avec prudence et bon sens et requiert quelques aptitudes de base à la mécanique. L'incapacité à manipuler ce produit de manière sûre et responsable peut provoquer des blessures ou des dommages au produit ou à d'autres biens. Ce produit n'est pas destiné à être utilisé par des enfants sans la surveillance directe d'un adulte. N'essayez pas de modifier ou d'utiliser ce produit avec des composants incompatibles hors des instructions fournies par Horizon Hobby, LLC. Ce manuel comporte des instructions de sécurité, de mise en oeuvre et d'entretien. Il est capital de lire et de respecter toutes les instructions et avertissements du manuel avant le montage, le réglage ou l'utilisation afin de manipuler le Produit correctement et d'éviter les dommages ou les blessures graves.

## PRÉCAUTIONS ET AVERTISSEMENTS LIÉS À LA SÉCURITÉ

Lisez et respectez toutes les instructions et précautions de sécurité avant utilisation. L'utilisation incorrecte peut entraîner un incendie, des blessures graves et des dommages aux biens.

### Éléments

Certains composants électroniques peuvent être très chauds pendant l'utilisation. Ne touchez pas les pièces avant qu'elles aient refroidi. N'utilisez qu'avec des composants compatibles. Pour toute question de compatibilité, consultez les instructions concernant le produit, celles concernant le composant ou prenez contact avec Horizon Hobby, LLC.

### Batteries

Toujours respecter les instructions du fabricant lors de l'élimination des batteries. La manutention incorrecte des batteries Li-Po peut conduire à un incendie, à des blessures et dommages graves.

### Petites pièces

Ce kit contient de petites pièces qui ne doivent pas être laissées à la portée des enfants sous peine d'étouffement ou de blessure grave.

## Recommandations de sécurité d'utilisation

- Contrôlez votre modèle avant chaque utilisation pour vous assurer qu'il est en état de rouler.
- Prenez garde à tout autre utilisateur de fréquence radio pouvant créer des problèmes d'interférences.
- Restez toujours courtois et respectueux des autres utilisateurs sur le lieu choisi pour la conduite.
- Choisissez une zone sans obstacles et suffisamment grande pour accueillir en toute sécurité les évolutions de conduite.
- Assurez-vous que cette zone est dégagée de tous amis et spectateurs avant le démarrage de votre véhicule.
- Prenez garde aux autres activités dans le voisinage de votre trajectoire pouvant créer des conflits potentiels.

## Notes de Sécurité Importantes

- Pour le montage, choisissez une zone hors de portée des enfants en bas âge. Certaines pièces de ce véhicule sont très petites et peuvent être avalées par des enfants, provoquant un étouffement et des blessures internes. AGISSEZ AVEC PRECAUTION!
- Le fluide et les graisses destinés aux amortisseurs doivent être tenus hors de portée des enfants. Ils ne sont pas destinés à la consommation humaine!
- Faites attention lorsque vous utilisez des outils à main, des instruments coupants ou des outils électriques lors de la construction.
- Lisez attentivement tous les avertissements du fabricant concernant les produits chimiques, les colles ou les peintures pouvant être utilisés pour le montage ou l'utilisation.

**14 ans et plus. Ceci n'est pas un jouet.**

## AVVISO

Tutte le istruzioni, garanzie e altri documenti allegato sono soggetti a cambiamenti a totale discrezione di Horizon Hobby, LLC. Per una letteratura aggiornata sul prodotto si prega di visitare il sito <http://www.horizonhobby.com> e cliccare sul tab di riferimento per questo prodotto.

## SIGNIFICATO DEI TERMINI PARTICOLARI

**AVVISO:** Indica procedure che, se non debitamente seguite, possono determinare il rischio di danni alle cose. E il rischio minimo o nullo di lesioni alle persone.

**AVVERTENZA:** Procedure che, se non debitamente seguite, espongono alla possibilità di danni alla proprietà fisica o possono comportare una elevata possibilità di provocare ferite superficiali.



**AVVERTENZA:** Leggere TUTTO il manuale di istruzioni e familiarizzare con le caratteristiche del prodotto, prima di farlo funzionare. Un utilizzo scorretto del prodotto può causare danni al prodotto stesso, alle persone o alle cose, causando gravi lesioni.

Questo è un prodotto sofisticato di hobbistica e NON è un giocattolo. Esso deve essere manipolato con cautela, con giudizio e richiede delle conoscenze basilari di meccanica. L'utilizzo improprio o irresponsabile del modello potrebbe causare lesioni, danni al prodotto stesso o nei confronti di terzi. Questo prodotto non è concepito per essere usato dai bambini senza la diretta supervisione di un adulto. Non usare componenti non compatibili o alterare il prodotto in nessuna maniera al di fuori delle istruzioni fornite da Horizon Hobby, LLC. Questo manuale contiene le istruzioni per la sicurezza, l'utilizzo e la manutenzione del prodotto. È fondamentale leggere e seguire tutte le istruzioni e le avvertenze nel manuale prima di montare, impostare o usare il prodotto, al fine di usarlo correttamente e di evitare danni.

## PRECAUZIONI PER LA SICUREZZA E AVVERTENZE

Leggere e seguire le istruzioni e le precauzioni di sicurezza prima dell'uso. Un utilizzo improprio può risultare in un incendio, in gravi lesioni o danni a cose.

### Componenti

Alcuni componenti elettronici possono diventare caldi durante il loro uso. Non toccarli finché non si raffreddano. Usare solo componenti compatibili. Se ci sono delle domande in relazione alla compatibilità bisogna riferirsi alle istruzioni del prodotto, alle istruzioni dei componenti o contattare Horizon Hobby, LLC.

### Batterie

Seguire sempre le istruzioni del produttore quando si smaltiscono le batterie. Se si manipolano le batterie Li-Po in maniera errata si può verificare un incendio serie lesioni e danni.

### Minuterie

Il kit include delle minuterie e non deve essere lasciato incustodito vicino ai bambini, che potrebbero inghiottirli e farsi davvero male.

## Raccomandazioni per un utilizzo sicuro

- Controllare il modello prima di ogni corsa per vedere se funziona correttamente.
- Essere al corrente di altri utenti con frequenze radio che potrebbero interferire.
- Essere sempre cortesi e rispettosi verso gli altri utenti della pista di guida.
- Scegliere un'area senza ostacoli abbastanza grande per consentirvi di guidare in sicurezza.
- Accertarsi che quest'area sia priva di persone e spettatori, prima di guidare il veicolo.
- Essere consapevoli di altre attività vicine al percorso che possono causare potenziali conflitti.

## Note Importanti di Sicurezza

- Scegliere un'area per il montaggio che non sia facilmente raggiungibile dai bambini. Alcuni pezzi di questo veicolo sono piccoli e possono essere inghiottiti dai bambini causando soffocamento e possibili lesioni agli organi interni; PRESTARE ATTENZIONE!
- L'olio e il grasso per gli ammortizzatori dovrebbero essere tenuti lontani dalla portata dei bambini. Tali elementi non sono commestibili!
- Durante il montaggio, prestare attenzione quando si usano utensili, strumenti affilati o alimentati da energia elettrica.
- Leggere attentamente tutti gli avvertimenti e i consigli dettati dal produttore relativi alle sostanze chimiche, alla colla, agli smalti e a tutti gli elementi di montaggio e di funzionamento del veicolo.

**Almeno 14 anni. Non è un giocattolo.**

## ATENCIÓN

Horizon Hobby, LLC. se reserva el derecho a introducir cambios sin previo aviso en las instrucciones, garantías y otros documentos colaterales. Para ver las actualizaciones del producto entre en <http://www.horizonhobby.com> en la sección de soporte.

## SIGNIFICADO DE LENGUAJE ESPECIAL

**ATENCIÓN:** Procedimientos que, de no seguir adecuadamente, pueden provocar daños físicos y a la propiedad con poca o ninguna posibilidad de lesiones.

**PRECAUCIÓN:** Procedimientos que, de no seguir correctamente, pueden dañar la propiedad, provocar daños colaterales y heridas superficiales, además de lesiones graves.



**PRECAUCIÓN:** Lea TODO el manual de instrucciones para familiarizarse con el producto antes de utilizarlo. Un uso irresponsable del producto puede resultar en daños al propio producto, a la propiedad e incluso causar lesiones graves. Esto es un producto sofisticado del hobby y NO un juguete. Debe utilizarse con precaución y sentido común, además de requerir un conocimiento básico en mecánica. De no utilizar el producto de forma sensata puede acabar provocando daños al producto o a la propiedad. Este producto no está intencionado para ser utilizado por niños sin la supervisión de un adulto. No usar con componentes incompatibles o alterar este producto de ninguna manera fuera de las instrucciones entregadas por Horizon Hobby, LLC. Este manual contiene instrucciones de seguridad y de mantenimiento del producto. Es esencial leer y seguir todas las instrucciones del manual antes de montar, ajustar o utilizar el producto, para así dar el uso apropiado al producto y evitar daños y lesiones.

## PRECAUCIONES Y MEDIDAS DE SEGURIDAD

Lea y siga todas las instrucciones y medidas de seguridad antes de utilizar el producto. Un mal uso puede provocar incendios, lesiones graves y daños al producto y la propiedad.

### Componentes

Algunos componentes electrónicos se pueden calentar con el uso. No toque estas partes hasta que se enfríen. Utilice sólo componentes compatibles. En caso de tener alguna duda de compatibilidad acuda a las instrucciones del producto, las instrucciones del componente o contacte con Horizon Hobby, LLC directamente.

### Baterías

Siga siempre las instrucciones del fabricante a la hora de utilizar cualquier batería. Un uso inapropiado de las baterías de Li-Po puede resultar en fuego, provocando lesiones y daños graves.

### Piezas Pequeñas

Este kit incluye piezas pequeñas que no deben dejarse al alcance de los niños, ya que pueden tragárselas y asfixiarse.

## Recomendaciones Para un Uso Seguro

- Inspeccione el producto antes de cada manga para asegurarse que esté en perfectas condiciones.
- Sea consciente de las frecuencias que se estén utilizando y que puedan interferir con su equipo de radio.
- Siempre sea respetuoso con el resto de pilotos de su club o zona de recreo.
- Seleccione una zona amplia y libre de obstáculos para llevar a cabo su conducción.
- Asegúrese que esta zona este alejada de espectadores antes de utilizar el producto.
- Fíjese en otras posibles actividades que se estén llevando a cabo en las proximidades y que puedan interferir con su pilotaje.

## Medidas de Seguridad Importantes

- Escoja una zona de montaje alejada del alcance de los niños. Algunas piezas de este kit son muy pequeñas y pueden provocar asfixia o lesiones internas en caso de tragárselas; POR FAVOR EXTREME LA PRECAUCIÓN!
- El hidráulico y las grasas incluidas deben mantenerse lejos del alcance de los niños. No están intencionadas para el consumo humano!
- Extreme la precaución cuando utilice herramientas punzantes y cortantes durante el montaje.
- Lea atentamente todas las instrucciones y medidas de seguridad cuando use productos químicos, pegamentos o pinturas durante el montaje.

**Edad recomendada: No para niños menores de 14 años. Esto no es un juguete.**



## WELCOME TO TEAM LOSI RACING

Thank you for selecting the Team Losi Racing™ 22T™ 2.0 as your new 2WD racing stadium truck. The 22T 2.0 is a result of 30 years of the eating, breathing and sleeping RC. Everything we've done has gone into this vehicle. Every race we've won. Every vehicle we've designed. It all helped us take the very successful championship 22 platform to the next level of performance. This is a platform like nothing you've ever seen or driven, and it's going to rock the RC world again. 1/10 racing is back, and it's back with a vengeance.

Good luck and good racing,

**Team Losi Racing**

### DE Willkommen bei Team Losi Racing

Vielen Dank, dass Sie sich für den TLR 22T 2.0 als Ihren neuen 2WD Racing Stadium Truck entschieden haben. Der 22 T 2.0 ist das Ergebnis von 30 Jahren intensivster Beschäftigung mit RC. All unser Tun führt uns zu diesem Moment. Jedes Rennen, das wir gewonnen haben. Jedes Fahrzeug, das wir entworfen haben. All das hat uns geholfen, den 22T von Grund auf neu zu gestalten. Dieser Stadium Truck ist eine Plattform, die ihres Gleichen sucht und in der RC-Welt wieder viel Aufsehen erregen wird. 1/10-Racing meldet sich zurück, fulminanter als je zuvor.

Viel Glück und ein gutes Rennen,

**Team Losi Racing**

### FR Bienvenue chez Team Losi Racing

Nous vous remercions d'avoir choisi le nouveau Stadium Truck 2WD de compétition 22 T2.0. Ce modèle est le fruit de 30 années d'une totale implication dans le monde de la RC. Chaque course que nous avons remportée, chaque véhicule que nous avons conçu, toutes nos expériences menées jusqu'à présent, nous ont aidé à créer le 22 2.0. Cette plateforme ne ressemble à aucune autre et elle va révolutionner une fois de plus le monde de la RC. La catégorie 1/10 est de retour et compte bien se venger du passé.

Bonne chance et bonnes courses !

**Team Losi Racing**

### IT Benvenuto nel Team Losi Racing

Grazie per aver scelto il Team Losi Racing 22T 2.0 come nuovo modello per le corse Stadium 2WD. Il 22T 2.0 è il risultato di 30 anni a stretto contatto con il mondo RC. Tutto quello che abbiamo fatto è stato messo in questo veicolo. Tutte le gare che abbiamo vinto. Ogni veicolo che abbiamo progettato. Tutto questo ci ha aiutato a portare questa piattaforma 22 da un campionato di successo ad un livello superiore di prestazioni. Questa è una piattaforma come nessuna di quelle che avete visto o guidato, che sta andando di nuovo a scuotere il mondo RC. Le gare 1/10 sono tornate, e sono tornate per una vendetta.

Buona fortuna e buona corsa,

**Team Losi Racing**

### ES Bienvenido a Team Losi Racing

Gracias por seleccionar el Team Losi Racing 22T 2.0 como su nuevo camión 2WD de competición. Este modelo es el resultado de 30 años de participación total en el mundo de la RC. Todo lo que hemos hecho hasta ahora, cada carrera que hemos ganado, cada vehículo que hemos diseñado, nos ayudaron a crear el 22T. Se trata de una plataforma como ninguna y va a revolucionar una vez más el mundo de la RC. La categoría 1/10 de carreras está de vuelta y con una venganza.

Buena suerte y buenas carreras,

**Team Losi Racing**

## REGISTER YOUR TEAM LOSI RACING PRODUCT ONLINE

Register your Team Losi Racing product online at [TLRACING.com](http://TLRACING.com) and follow the product registration link to stay connected.

### DE Registrieren Sie Ihr Team Losi Racing Produkt online

Registrieren Sie Ihr Produkt online bei [TLRACING.com](http://TLRACING.com), und folgen Sie dem Link zur Produktregistrierung, um auf dem Laufenden zu bleiben mit Team Losi Racing.

### FR Enregistrez votre produit Team Losi Racing en ligne

Enregistrez votre produit auprès de la Team Losi Racing sur la page [TLRACING.com](http://TLRACING.com).

### IT Registrazione online del prodotto Team Losi Racing

Registrando online il prodotto a [TLRACING.com](http://TLRACING.com) e seguire il link di registrazione del prodotto per essere sempre aggiornati con Team Losi Racing.

### ES Registre su producto Team Losi Racing Online

Registre su producto online en [TLRACING.com](http://TLRACING.com) y siga los pasos necesarios para mantenerse conectado con Team Losi Racing.

# KIT/MANUAL ORGANIZATION

The kit is composed of different bags marked A through E, Mid Motor, and Tuning Parts. It is essential that you open only one bag at a time and follow the correct assembly sequence. The Tuning Parts bag has some additional tuning option parts such as different anti-squat shims, and shock shaft limiters. If building your 22T 2.0 to the kit setup, no parts will be needed from this bag during assembly and it can be set aside.

The 22T 2.0 kit contents are designed for either a Mid-Motor or Rear-Motor configuration. A separate bag titled Mid-Motor will include all of the additional parts needed to build your 22T 2.0 into Mid-Motor Configuration. If building into Rear-Motor Configuration, the Mid-Motor Bag will not be needed and can be set aside. If building the kit in Rear Motor Configuration, build your kit using the instructions from step A-1 through E-5. If building the kit in Mid-Motor Configuration, build your kit from steps A-1 through A-21, then skip forward and complete the build using steps B-1M through E-6M.

## DE Kit/Aufbau der Anleitung

Der Kit umfasst verschiedene Beutel, die mit A bis E, Mittelmotor und Tuning Parts beschriftet sind. Jeder Beutel enthält alle erforderlichen Bauteile für einen bestimmten Teil des Kits. Öffnen Sie unbedingt jeweils nur einen Beutel, und folgen Sie den Montageschritten in der korrekten Reihenfolge. Der Beutel der Tuning Teile beinhaltet optionale Teile wie Anti-Squat Ringe und Stoßdämpferbegrenzer. Sollten Sie das Fahrzeug im Kit Setup aufbauen werden aus diesem Beutel keine Teile benötigt.

Der 22T 2.0 Kit kann in der Mittel- oder Heckmotorvariante gebaut werden. In der Konfiguration zur Heckmotorvariante wird der Mittelmotorbeutel nicht benötigt und kann zur Seite gelegt werden. Sollten Sie das Fahrzeug in der Heckmotorkonfiguration bauen folgen Sie der Montage den Schritten A-1 bis E-5. Sollten Sie den Kit in der Mittelmotorkonfiguration bauen folgen Sie den Schritten A-1 bis A-21 und springen dann zu den Schritten B-1M bis E-6M.

## FR Organisation du Kit/Manuel

Le kit se compose de différents sachets, marqués de A à E, un sachet contenant les pièces pour l'installation du moteur en position centrale et un sachet contenant les pièces de réglage. Il est important d'ouvrir qu'un seul sachet à la fois et de suivre la séquence d'assemblage. Le sachet de pièces de réglage contient des cales et des butées d'amortisseurs. Si vous assemblez votre 22 T 2.0 en suivant les réglages donnés dans le manuel, vous n'aurez pas besoin des pièces de ce sachet durant l'assemblage.

Le kit du 22 T 2.0 contient toutes les pièces nécessaires à la configuration moteur central et la configuration moteur arrière. Le sachet étiqueté « Mid-Motor » contient les pièces nécessaires à la configuration Moteur central de votre 22 T 2.0. Si vous choisissez d'assembler votre 22 T 2.0 en configuration moteur arrière, assemblez votre kit de l'étape A-1 à l'étape E-5. Si vous choisissez la configuration moteur central, assemblez votre kit de l'étape A-1 à l'étape A-21, puis de l'étape B-1M à l'étape E-6M.

## IT Kit / manuale Organizzazione

Il kit è composto da vari sacchetti contrassegnati dalla A fino alla E, Motore Centrale (Mid Motor) e da parti per la messa a punto (Tuning Parts). È importante aprire un solo sacchetto per volta e seguire la corretta sequenza di montaggio. La busta con le parti per la messa a punto ha varie opzioni aggiuntive come differenti spessori anti-squat, e limitatori per gli alberi degli ammortizzatori. Se si monta il 22T 2.0 con l'impostazione del kit, non sarà necessario nessun elemento di questo sacchetto, che si potrà mettere da parte.

I contenuti del kit 22T 2.0 sono previsti per una configurazione sia con Motore Posteriore che con Motore Centrale. Una busta separata denominata Mid-Motor (motore centrale) comprende tutte le parti aggiuntive necessarie per montare il 22T 2.0 nella configurazione con Motore Centrale. Se si preferisce la configurazione con Motore Posteriore, la busta Mid-Motor non è necessaria e si può metterla da parte. Se si monta questo modello nella configurazione con Motore Posteriore, usare i passi delle istruzioni da A-1 fino a E-5. Se si monta nella configurazione con Motore Centrale, seguire i passi da A-1 fino a A-21, poi andare avanti e completare la costruzione seguendo i passi da B-1M fino a E-6M.




## ES Kit/Manual de Organización

El kit se compone de diferentes bolsas, etiquetados de A a E, una bolsa que contiene el material para la instalación de la posición central del motor y una bolsa que contiene las piezas de Tuning. Es importante que se abre sólo una bolsa por vez y seguir la secuencia de montaje correcta. La bolsa de Piezas de Tuning tiene algunas piezas opcionales como varias cuñas que se utilizan para ajustar la configuración. Si está montando su 22T 2.0 a la configuración del kit de montaje, no necesitará las piezas de esta bolsa durante el montaje y puede dejarla de lado.

Los contenidos del 22T 2.0 están diseñados para una configuración de motor trasero y motor central. La bolsa etiquetada "Motor-Central" contiene las piezas necesarias para la configuración del motor central de su 22T 2.0. Si está montando su kit a configuración de Motor Trasero, no necesitará la bolsa de Motor-Central y puede dejarla de lado. Si está montando su kit a configuración de Motor Trasero, siga las instrucciones desde la etapa A-1 a E-5. Si está montando su kit a configuración de Motor Central, siga las instrucciones desde la etapa A-1 a A-21, y luego avanza en el manual y utilice la etapa B-1M a E-6M para completar el montaje.



# ICON KEY / SYMBOLSCHLÜSSEL / LÉGENDE DES ICÔNES / RIFERIMENTO ICONA / LEYENDA DE ICONOS

	ENGLISH	DEUTSCH	FRANÇAIS	ITALIANO	ESPAÑOL
	Apply TLR-Lok™ Threadlock - TLR76004	TLR-Lok auftragen	Appliquer du frein filet TLR-Lok	Applicare TLR-Lok	Aplique fijatornillos TLR-lok
	Apply High Pressure Black Grease - TLR77000	Schwarzes Hochdruckfett auftragen	Appliquer de la graisse haute-pressure noire	Applicare grasso nero ad alta pressione	Aplique grasa negra de alta presión
	Apply CA Glue - TLR76000	CA-Kleber auftragen	Appliquer de la colle CA	Applicare colla CA	Aplique pegamento CA
	Silicone Diff Grease - TLR2952	Silikonfett -TLR2952	Graisse silicone pour différen- tiel TLR2952	Grasso silicone per diff.- TLR2952	Grasa de silicona para diferencial TLR2952
	Degrease with Motor Spray -DYN5500	Mit Motorspray entfetten	Dégraissier au nettoyant moteur	Togliere il grasso non lo spray per motori	Desengrase con limpiador de motores
	Fill With Silicone Oil	Mit Silikonöl füllen	Remplir d'huile silicone	Riempire con olio al silicone	Rellene con aceite de amortiguador
	Pay Special Attention	Besonders aufpassen	Faire particulièrement attention	Prestare molta attenzione	Preste especial atención
	Cut/Trim	Schneiden/ Abgleichen	Couper/ébavurer	Tagliare / regolare	Corte/lime
	Ensure Free Movement	Leichtgängigkeit sicherstellen	Vérifier la liberté de mouvement	Assicurare un movimento libero	Asegure el movimiento libre
	Ensure Free Rotation	Freigängigkeit sicherstellen	Vérifier la libre rotation	Assicurare un movimento libera	Asegure rotación libre
	Ensure Proper Orientation	Passende Ausrichtung sicherstellen	Vérifier l'orientation correcte	Assicurare un corretto orientamento	Asegúrese que la orientación es correcta
	Push Firm	Fest drücken	Pousser fermement	Spingere forte	Empuje firmemente
	Side Shown	Seite dargestellt	Côté présenté	Mostrato lateralmente	Lado mostrado
	Assemble Other Side the Same	Andere Seite gleich zusammenbauen	Monter l'autre côté à l'identique	Assemblare l'altro Lo stesso per l'altro lato	Monte el lado opuesto de igual manera
	Repeat/Build Multiple	Wiederholen/ mehrfachbauen	Répéter/assembler plusieurs fois	Ripetere/costruire multiplo	Repita/Monte tantas veces
	Screw Partially	Provisorisch anschrauben	Visser partiellement	Avitare parzialmente	Atornille parcialmente
	DO NOT Over- Tighten/Snug Tight	KEINESFALLS zu stark/bis zum Anschlag anziehen	NE PAS serrer excessivement (serrer juste assez)	NON stringere troppo (stringere sufficientemente)	NO apriete en exceso
	Tighten	Festziehen	Serrer	Stringere	Apriete

# TOOLS REQUIRED \ ERFORDERLICHE WERKZEUGE \ OUTILS NÉCESSAIRES \ UTENSILI NECESSARI \ HERRAMIENTAS REQUERIDAS

ENGLISH	DEUTSCH	FRANÇAIS	ITALIANO	ESPAÑOL
1.3mm Hex Wrench	1,3mm-Inbusschlüssel	Clé hexagonale, 1,3mm	Chiave esagonale da 1,3mm	Llave allen 1.3mm
1.5mm Hex Wrench	1,5mm-Inbusschlüssel	Clé hexagonale, 1,5mm	Chiave esagonale da 1,5mm	Llave allen 1.5mm
2mm Hex Wrench	2mm-Inbusschlüssel	Clé hexagonale, 2mm	Chiave esagonale da 2mm`	Llave allen 2mm
2.5mm Hex Wrench	2,5mm-Inbusschlüssel	Clé hexagonale, 2,5mm	Chiave esagonale da 2,5mm	Llave allen 2.5mm
Body Scissors	Lexanschere	Ciseaux à lexan	Forbici per carrozzeria	Tijeras para carrocería
Needle-Nose Pliers	Spitzzange	Pince à bec	Pinze a becchi lunghi	Alicates de punta fina
Regular Pliers	Normale Zange	Pince ordinaire	Pinze normali	Alicates normales
Hobby Knife	Hobbymesser	Cutter	Cutter da modellismo	Cutter

## Completed Kit Specifications

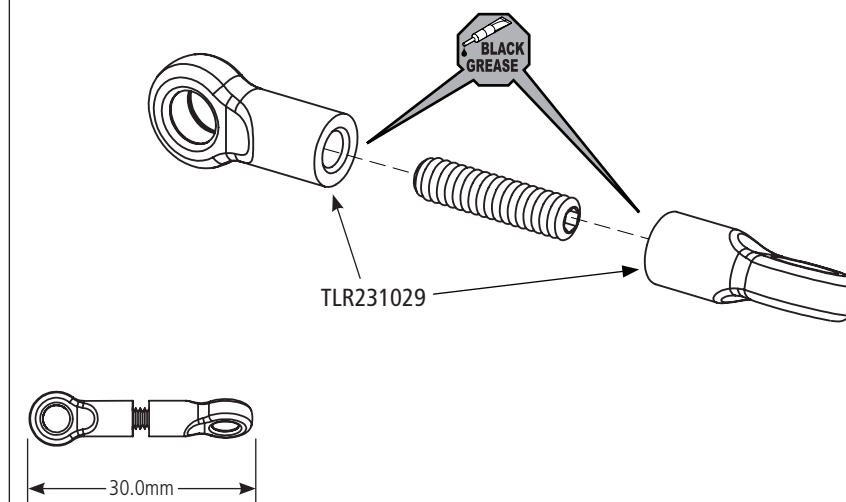
15.75 in (400mm)	Overall Length\Gesamtlänge\Longueur totale\Lunghezza totale dello chassis\Longitud total
11.22 in (284-288mm)	Wheelbase\Radstand\Empattement\Interasse\Distancia entre ejes
12.90 in (327.7mm)	Front Track Width\Spurbreite vorne\Largueur de la voie avant\Larghezza zona anteriore\Ancho de vía delantero
12.73 in (323.4mm)	Rear Track Width\Spurbreite hinten\Largueur de la voie arrière\Larghezza zona posteriore\Ancho de vía trasero
5.63 in (143mm)	Overall Height\Höhe\Hauteur totale\Altezza generale\Altura total
15.87 in (403mm)	Overall Length\Gesamtlänge\Longueur totale\Lunghezza totale dello chassis\Longitud total

A-1

- EN Servo Link Assembly
- DE Zusammenbau der Servostange
- FR Assemblage liaison de servo
- IT Assemblaggio collegamento servo
- ES Montaje del tirante del servo



**TLR231029 x 1**  
M3 X 12mm



# A-2

**EN** Servo Assembly  
**DE** Zusammenbau des Servo  
**FR** Assemblage servo  
**IT** Assemblaggio servo  
**ES** Montaje del servo

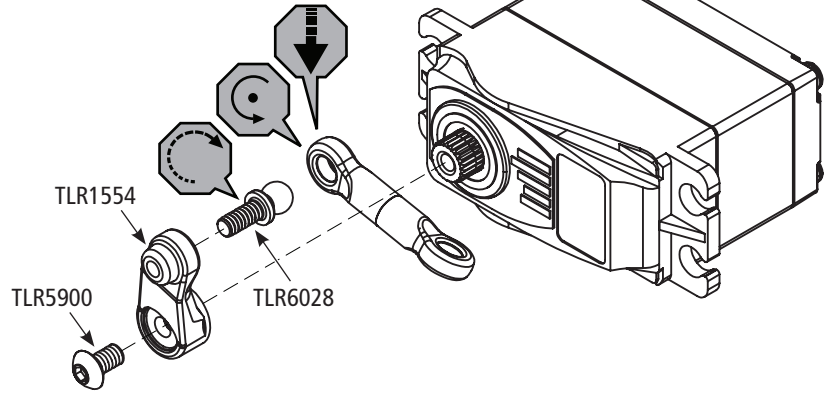


**TLR5900 x 1**  
M3 x 5mm



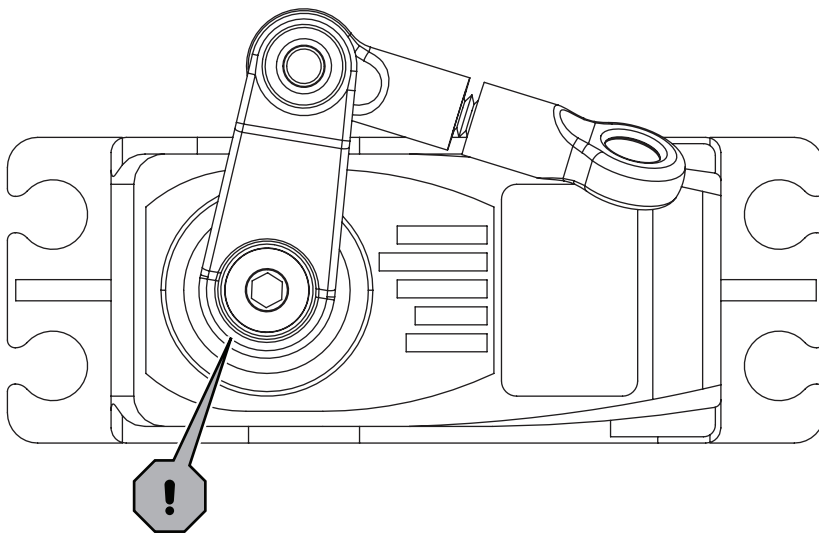
**TLR6028 x 1**  
4.3 x 5mm

Servo	Servo Horn
JR®/Spektrum™/KO PROPO/Airtronics	23T
Hitec	24T
Futaba/Savox	25T



# A-3

**EN** Complete Servo Assembly  
**DE** Fertigstellung des Servo  
**FR** Assemblage servo terminé  
**IT** Assemblaggio completo servo  
**ES** Montaje completo del servo



# A-4

EN Chassis Assembly  
 DE Zusammenbau des Fahrgestells  
 FR Assemblage châssis  
 IT Assemblaggio chassis  
 ES Montaje del chasis



**TLR5961 x 6**  
 M3 x 8mm



**TLR5963 x 4**  
 M3 x 12mm

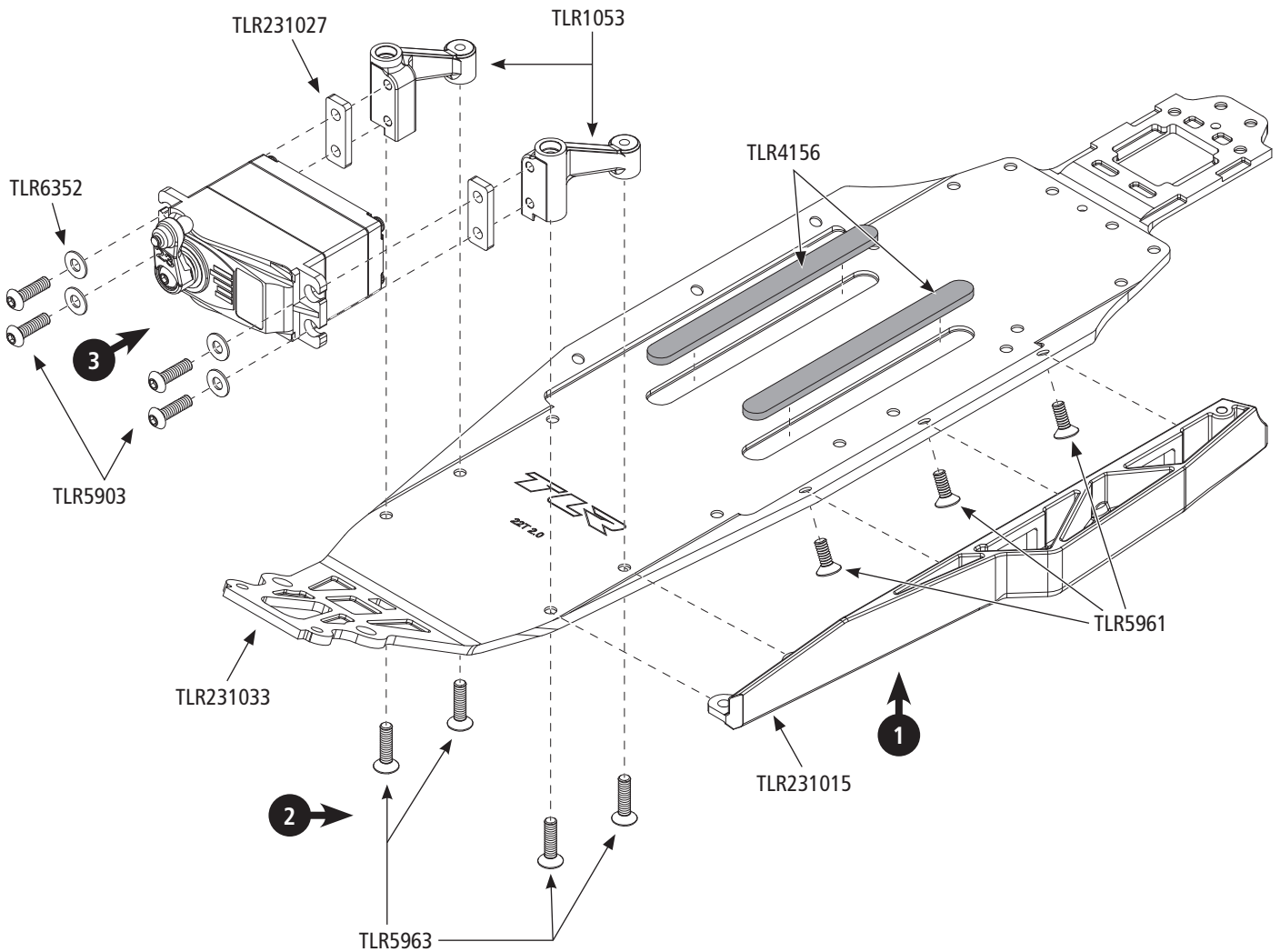
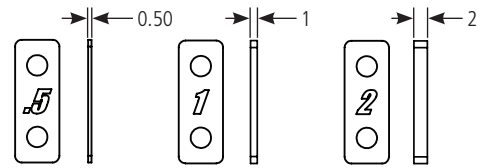


**TLR5903 x 4**  
 M3 X 10mm



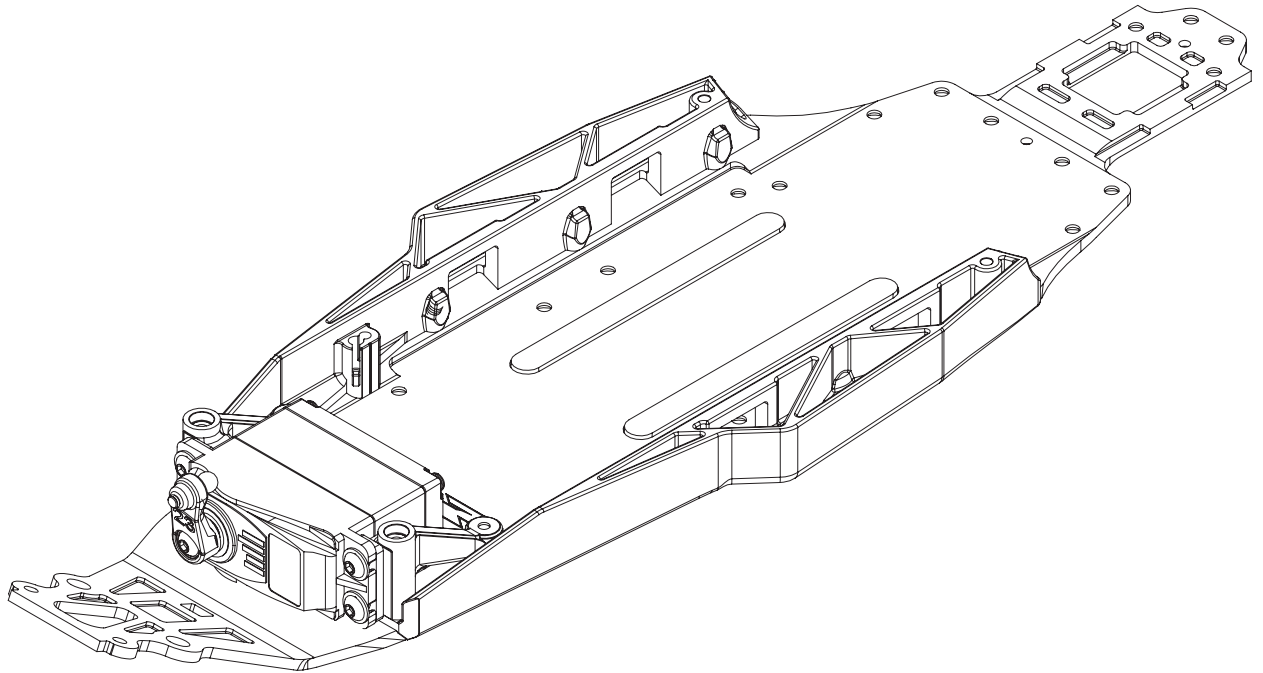
**TLR6352 x 4**  
 3.2 x 7 x 0.5mm

Servo	Shims
Airtronics	(2mm + 1mm)
Futaba	2mm
Hitec	0mm
JR	0mm
KO PROPO	1mm
Spektrum	(2mm + 0.5mm)
Savox	0mm



# A-5

- EN Complete Chassis
- DE Fertigstellung des Fahrgestells
- FR Châssis complet
- IT Chassis completo
- ES Chasis completo



# A-6

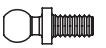
- EN Steering Rack Assembly
- DE Zusammenbau der Zahnstange
- FR Assemblage de la barre d'Ackermann
- IT Assemblaggio cremagliera sterzo
- ES Montaje del sistema de dirección



**LOSA6306 x 1**  
4-40 x 3/16"



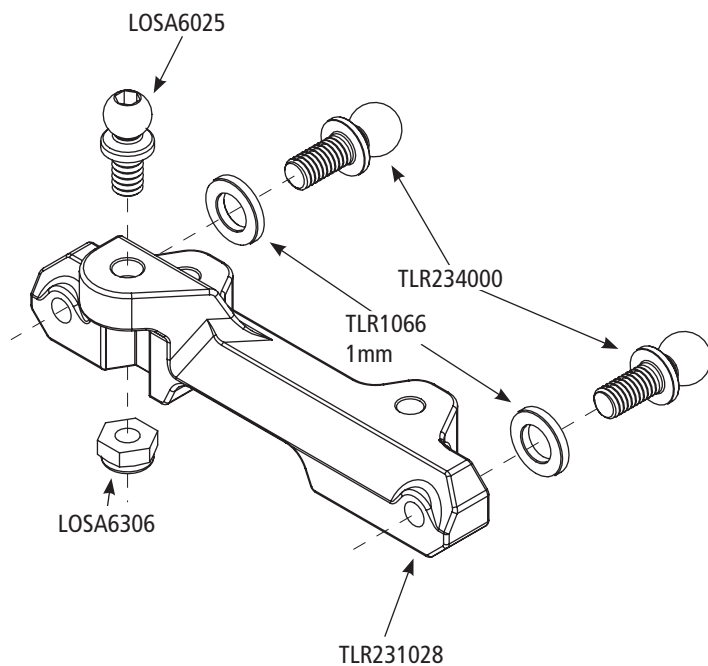
**TLR234000 x 2**  
4.8 x 6mm Low Mount



**LOSA6025 x 1**  
4.3 x 5mm



**TLR1066 x 2**  
M3 x 1mm



# A-7

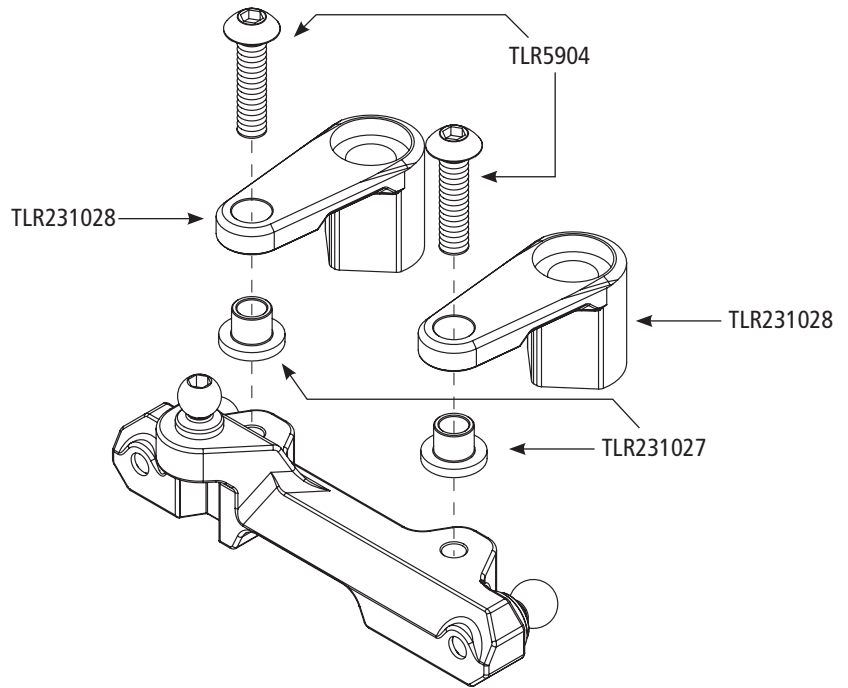
- EN Steering Rack Installation
- DE Einbau der Zahnstange
- FR Installation de la barre d'Ackermann
- IT Installazione cremagliera sterzo
- ES Instalación del sistema de dirección



**TLR5904 x 2**  
M3 x 12mm



**TLR231027 x 2**



# A-8

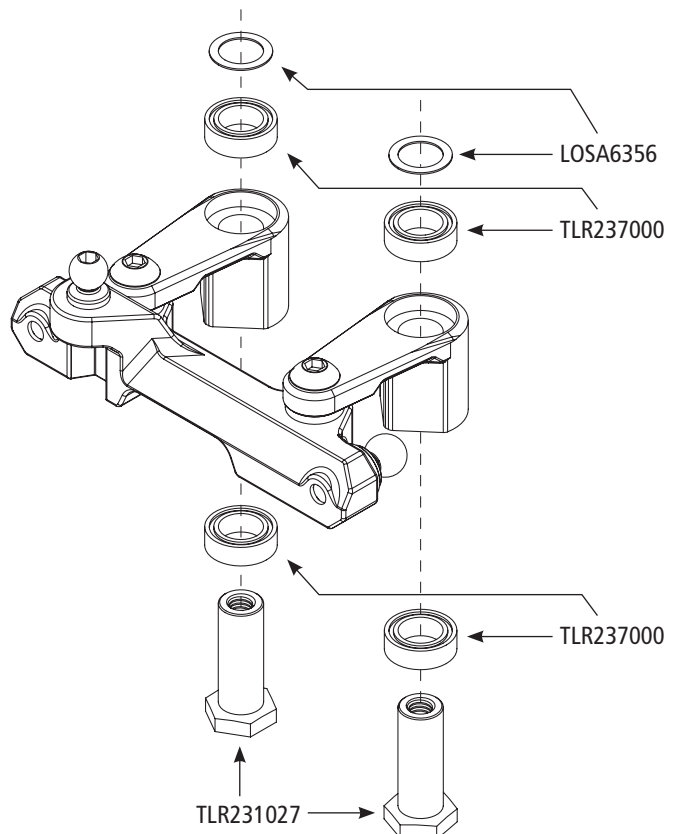
- EN Steering Post Assembly
- DE Einbau des Lenkgestänges
- FR Assemblage des pivots de direction
- IT Montaggio gruppo sterzo
- ES Montaje de los pivotes de dirección



**TLR237000 x 4**  
5 x 8 x 2.5mm



**LOSA6356 x 2**  
5 x 7 x 0.2mm

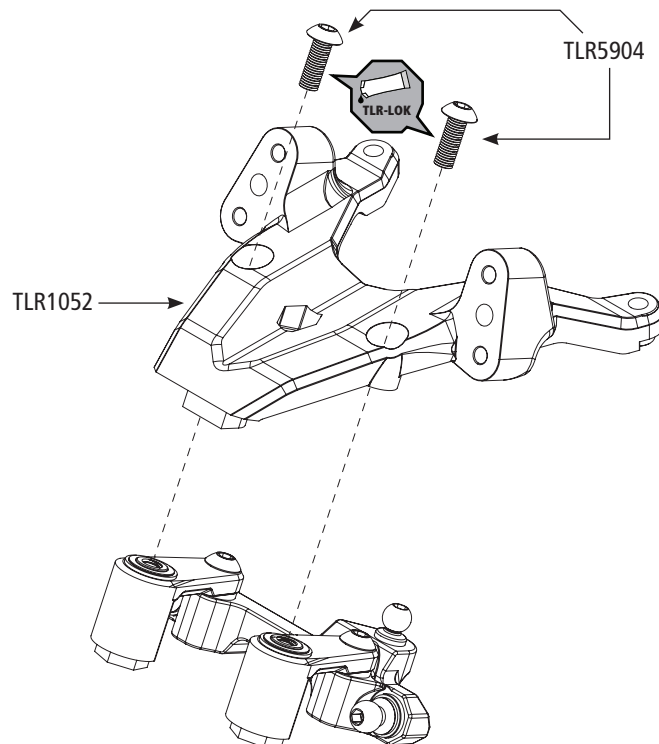


# A-9

**EN** Steering Assembly Installation  
**DE** Einbau der Lenkung  
**FR** Installation de la direction  
**IT** Installazione gruppo sterzo  
**ES** Instalación de la dirección



**TLR5904 x 2**  
M3 x 12mm



# A-10

**EN** Front Bulkhead and Camber Block Assembly  
**DE** Zusammenbau der Stirnwand und der Sturzstangenbrücke  
**FR** Assemblage de la cellule avant et de la cale de carrossage  
**IT** Assemblaggio paratia e blocco camber anteriori  
**ES** Montaje de la tabica delantera y el bloque de camber



**TLR5902 x 1**  
M3 x 8mm



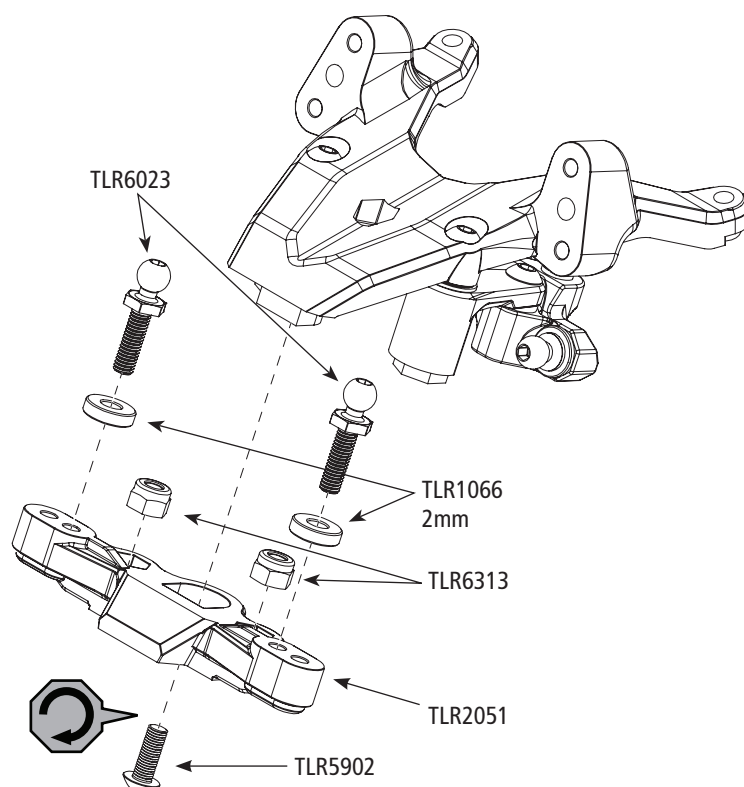
**TLR6023 x 2**  
4.8 x 10mm



**TLR6313 x 2**  
M3 x 0.5 x 5.5mm



**TLR1066 x 2**  
M3 x 2mm



# A-11

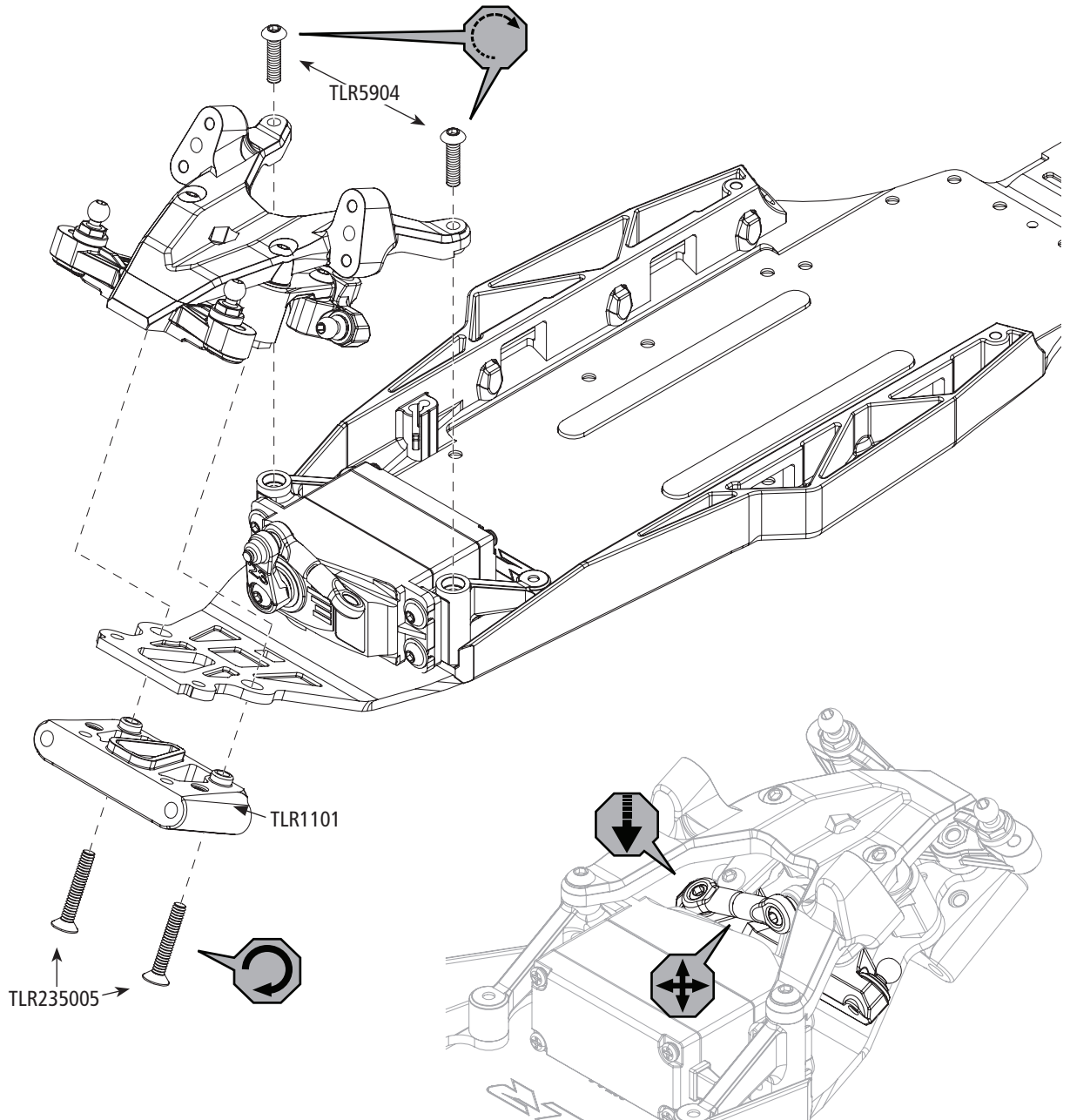
- EN Front Bulkhead and Pivot Installation
- DE Einbau der Stirnwand und des Gelenks
- FR Installation cloison et pivot avant
- IT Installazione paratia e perno anteriori
- ES Montaje de la tabica delantera y el soporte de pasadores



**TLR5904 x 2**  
M3 x 12mm



**TLR235005 x 2**  
M3 x 18mm



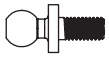


# A-12

EN Spindle Assembly  
 DE Zusammenbau der Spindel  
 FR Assemblage de la fusée avant  
 IT Assemblaggio alberino  
 ES Montaje de las manguetas



**TLR6932 x 4**  
 5 x 10 x 4mm



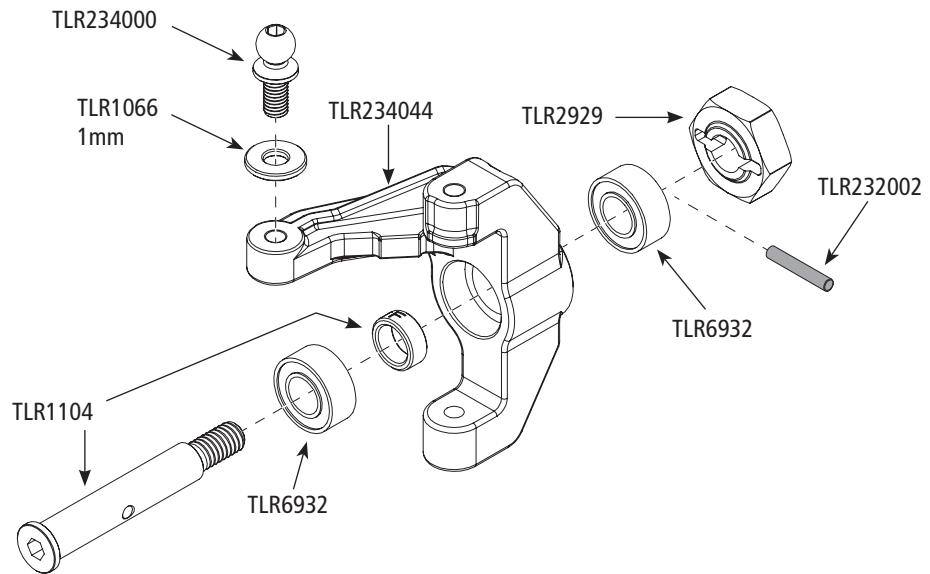
**TLR234000 x 2**  
 4.8 x 6mm Low Mount



**TLR1066 x 2**  
 M3 x 1.0mm

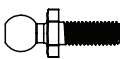


**TLR232002 x 2**  
 1.62 x 10mm



# A-13

EN Spindle and Carrier Assembly  
 DE Zusammenbau der Spindel und des Trägers  
 FR Assemblage de la fusée et de l'étrier  
 IT Assemblaggio alberino e supporto  
 ES Montaje de manguetas y portamanguetas



**TLR6024 x 2**  
 4.8 x 8mm



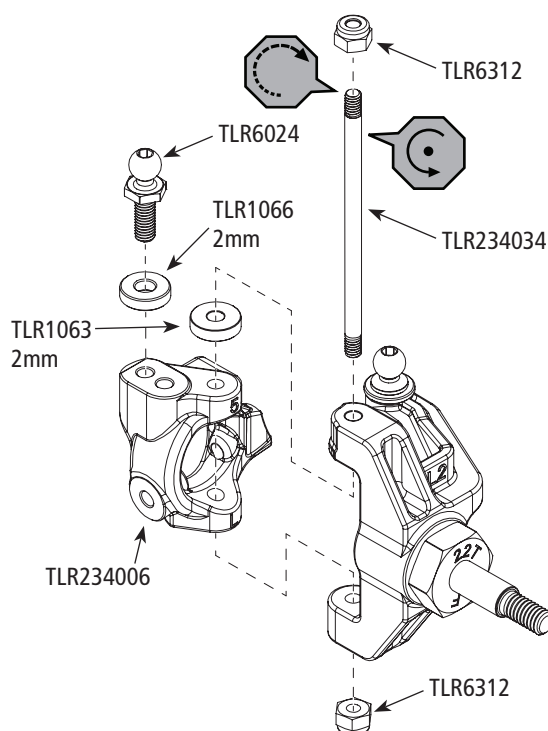
**TLR1066 x 2**  
 M3 x 2mm



**TLR1063 x 2**  
 M2.5 x 2mm



**TLR6312 x 4**  
 M2.5 x 0.45 x 5mm




# A-14

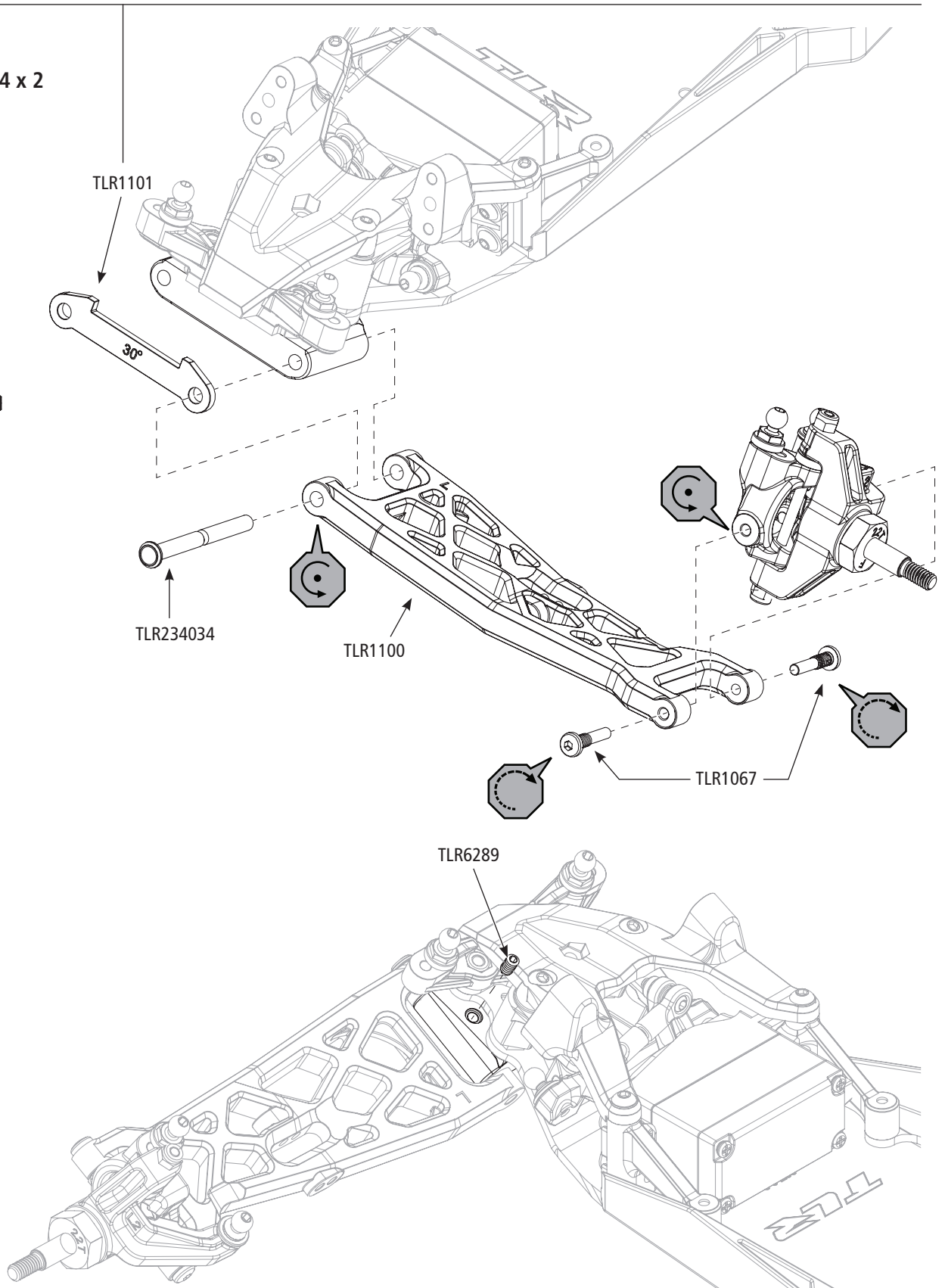
EN Front Suspension Arm Installation  
DE Einbau des vorderen Querlenkers  
FR Installation bras de suspension avant  
IT Installazione braccio sospensione anteriore  
ES Instalación de los trapecios delanteros



  
TLR234034 x 2  
3.5 x 38mm

  
TLR6289 x 2  
M3 x 5mm

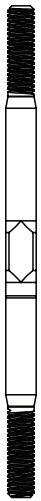
  
TLR1067 x 4



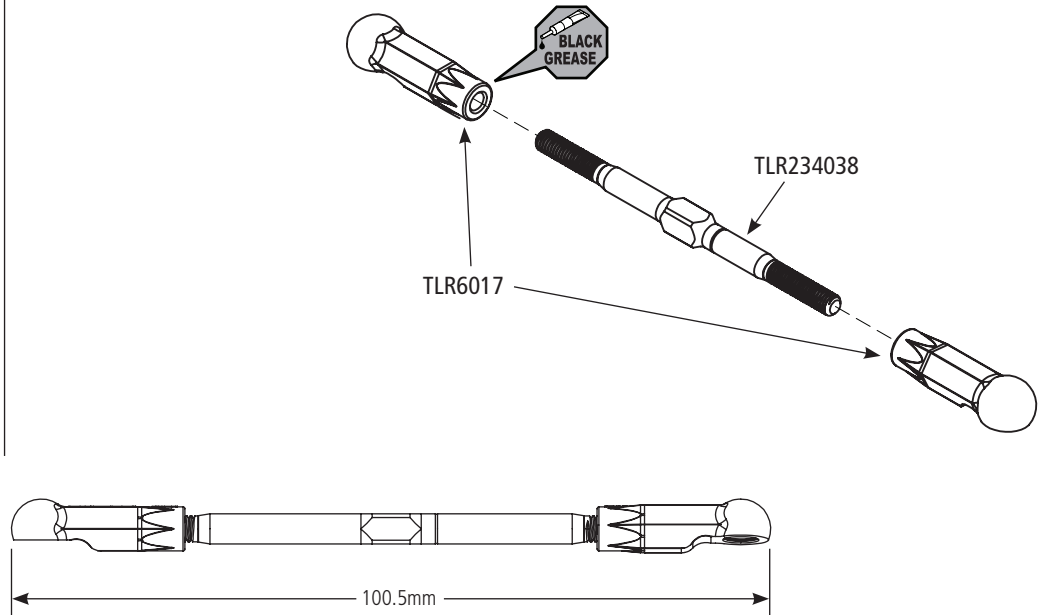
# A-15

- EN Camber Tierod Assembly
- DE Zusammenbau der Sturzstange
- FR Assemblage de la biellette de carrossage
- IT Assemblaggio braccetto camber
- ES Montaje del tirante del camber

x2

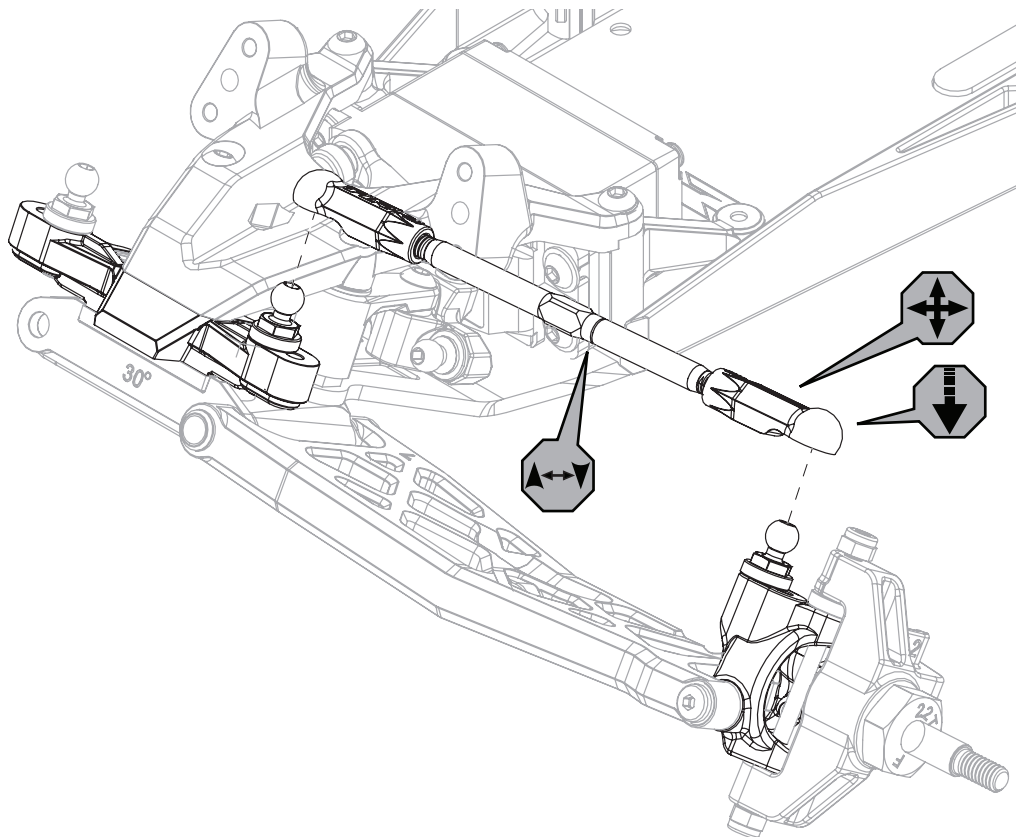


TLR234038 x 2  
4.0 x 75mm



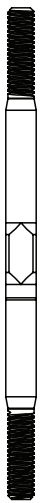
# A-16

- EN Camber Tierod Installation
- DE Einbau der Sturzstange
- FR Installation de la biellette de carrossage
- IT Installazione braccetto camber
- ES Instalación del tirante del camber

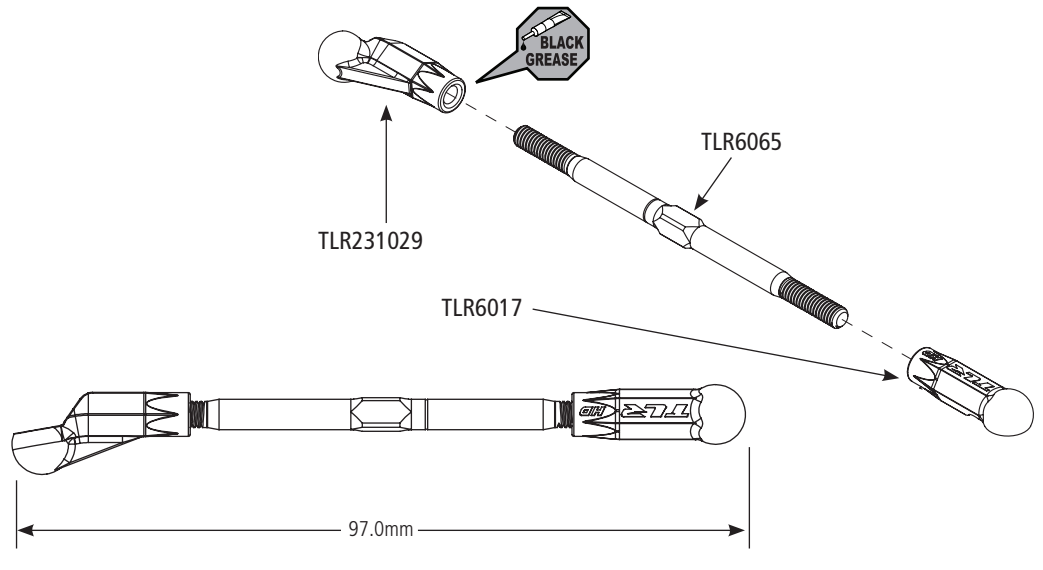


# A-17

- EN Steering Tierod Assembly
- DE Zusammenbau der Spurstange
- FR Assemblage de la biellette de direction
- IT Assemblaggio braccetto sterzo
- ES Montaje del tirante de la dirección

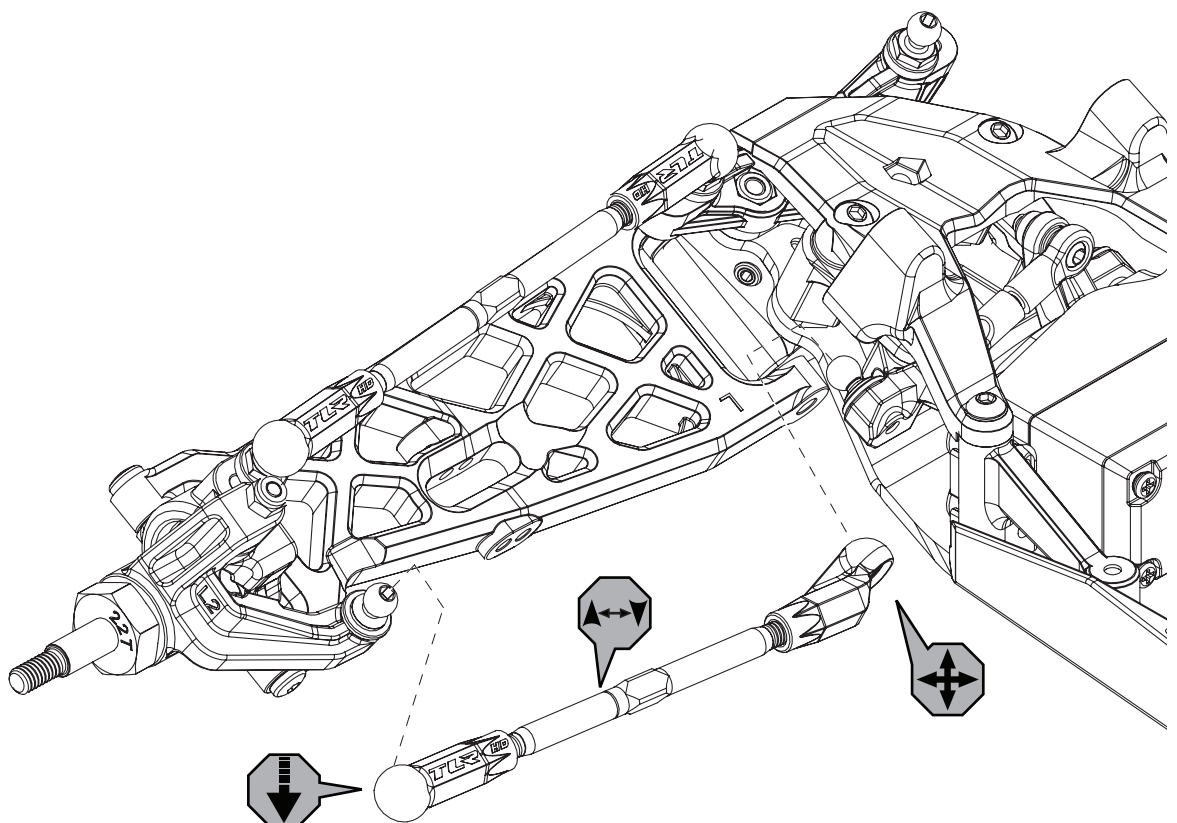


**TLR6065 x 2**  
4 x 70mm



# A-18

- EN Steering Tierod Installation
- DE Einbau der Spurstange
- FR Installation de la biellette de direction
- IT Installazione braccetto sterzo
- ES Instalación del tirante de la dirección



## A-19

- EN Front Shock Tower Assembly
- DE Zusammenbau der vorderen Stoßdämpferbrücke
- FR Assemblage du support d'amortisseurs avant
- IT Assemblaggio torre ammortizzatore anteriore
- ES Montaje de la torreta de suspensión delantera



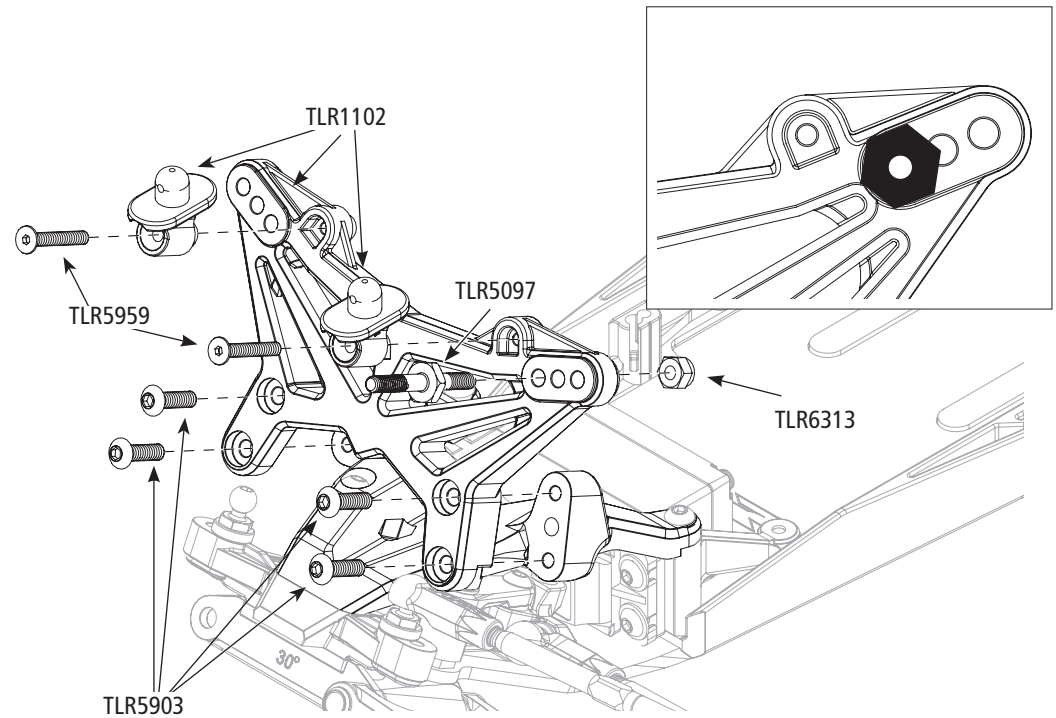
**TLR5903 x 4**  
M3 X 10mm



**TLR6313 x 2**  
M3 x 0.5 x 5.5mm



**TLR5959 x 2**  
M2.5 x 16mm

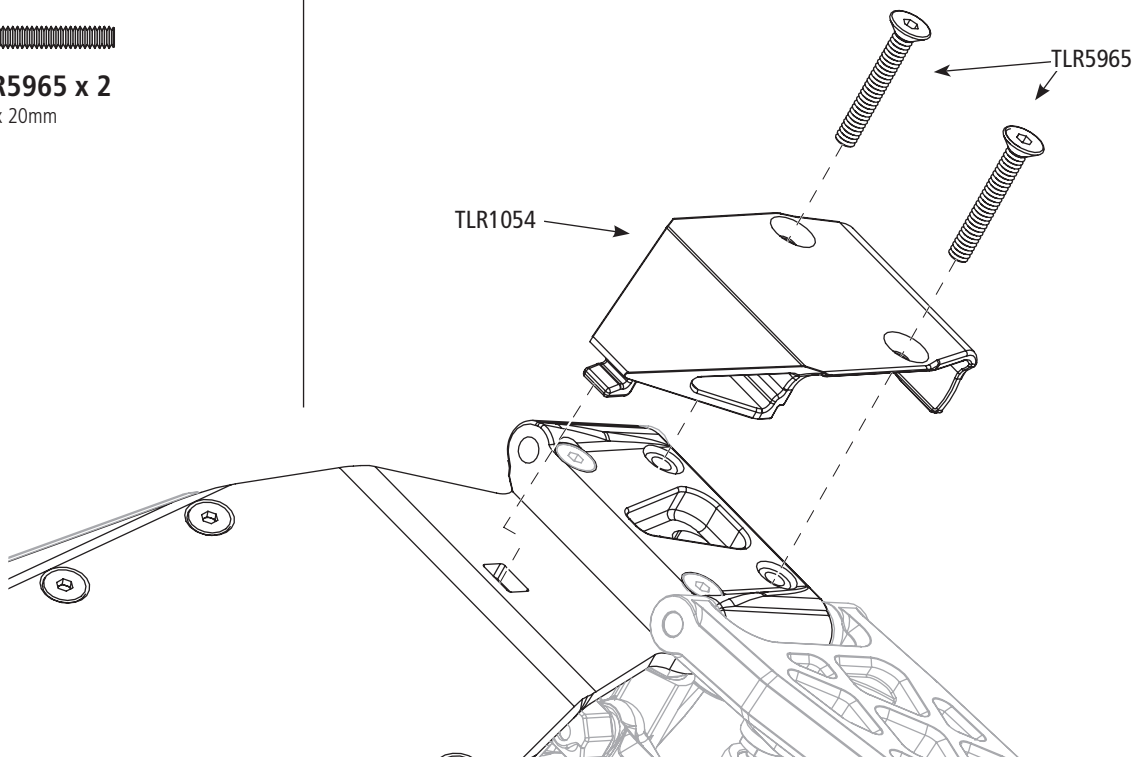


## A-20

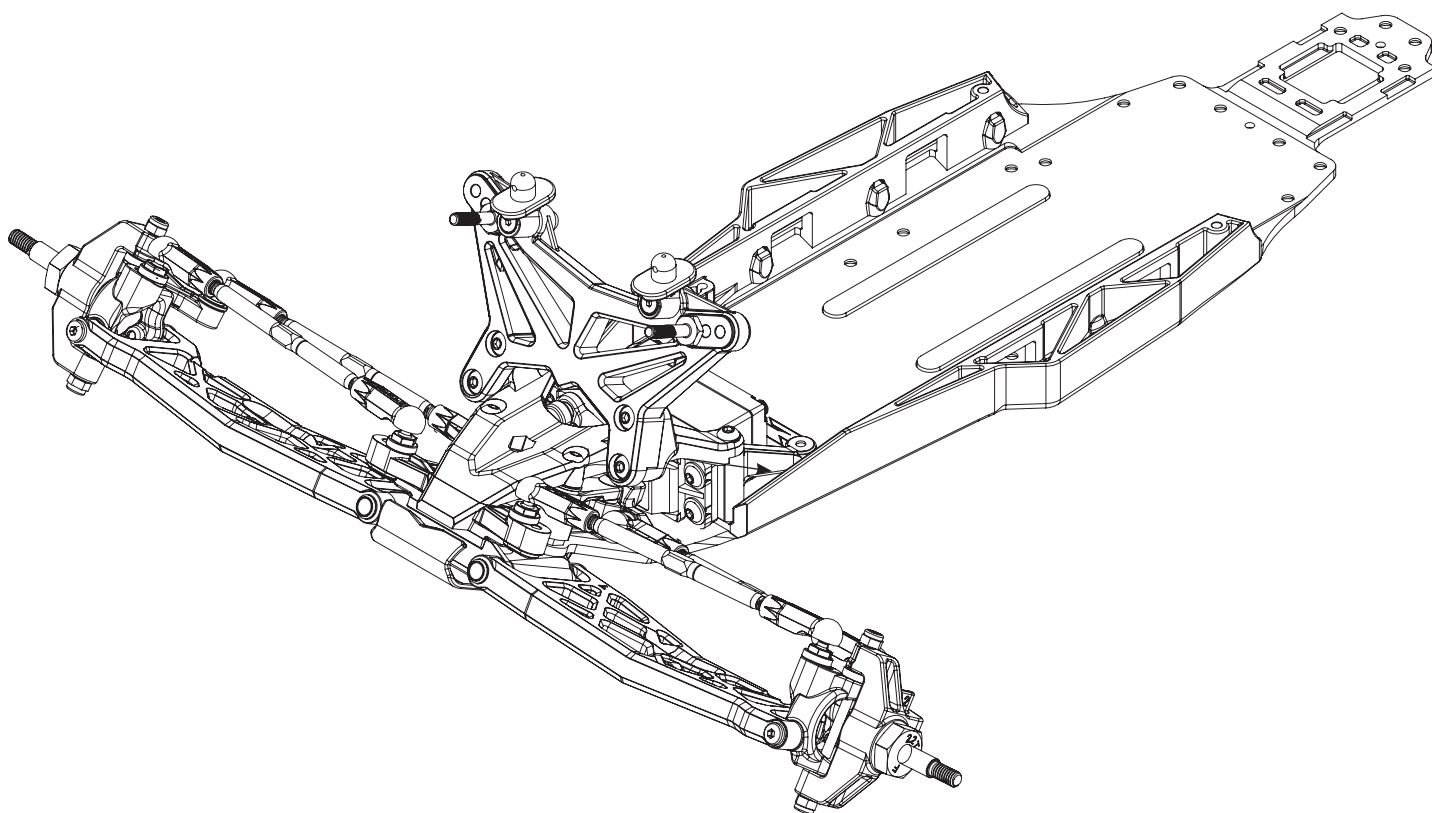
- EN Front Bumper Installation
- DE Montage Stoßfänger vorne
- FR Installation du pare choc avant
- IT Assemblaggio paraurti anteriore
- ES Montaje del paragolpes delantero



**TLR5965 x 2**  
M3 x 20mm



- EN** Completed Front End Assembly  
**DE** Fertigstellung des Vorderwagens  
**FR** Installation du train avant terminée  
**IT** Assemblaggio parte anteriore completata  
**ES** Montaje del tren delantero completo




## MID-MOTOR CONFIGURATION / MITTELMOTORKONFIGURATION / CONFIGURATION MOTEUR EN POSITION CENTRALE / CONFIGURAZIONE MOTORE CENTRALE / CONFIGURACIÓN MOTOR CENTRAL

- EN** *The Team Losi Racing 22T 2.0 stadium truck can be assembled in either a rear motor or a mid motor configuration. If building the 22T 2.0 in rear motor configuration, continue with step B-1 on the next page. If building the 22T 2.0 in mid motor configuration, continue on to step B-1M on page 42.*
- DE** *Der Team Losi Stadium Truck kann in der Heck- oder Mittelmotorvariante montiert werden. Wenn Sie den 22T in der Heckmotorkonfiguration bauen folgen Sie den Schritten B-1 auf der nächsten Seite. Zum Aufbau in der Mittelmotorkonfiguration folgen Sie dem Schritt B-1M auf Seite 42.*
- FR** *2 configurations sont possibles sur le Stadium Truck Team Losi Racing 22 T 2.0, le moteur peut être placé en position centrale ou arrière. Si vous choisissez la position arrière, continuez avec l'étape B-1 à la page suivante. Si vous choisissez la position centrale, passez à l'étape B-1M à la page 42.*
- IT** *Il modello Team Losi Racing 22T 2.0 si può montare sia nella configurazione con motore posteriore che in quella con motore centrale. Se si sceglie la configurazione con motore posteriore, continuare con il passo B-1 nella pagina seguente. Se invece si sceglie la configurazione con motore centrale, continuare al passo B-1M a pagina 42.*
- ES** *El camión Team Losi Racing 22T 2.0 se puede montar en una de dos: en la configuración de motor trasero o en la configuración de motor central. Si está montando el 22T 2.0 en la configuración de motor trasero, continúe con la etapa B-1 en la página siguiente. Si está montando la 22T 2.0 en la configuración de motor central usando continúe con la etapa B-1M en la página 42.*

# B-1

**EN** Rear Drive Shaft and Hub Assembly  
**DE** Zusammenbau der hinteren Antriebswelle und Nabe  
**FR** Assemblage du cardan arrière  
**IT** Assemblaggio albero trasmissione posteriore e mozzo  
**ES** Montaje del cardan trasero y la mangueta




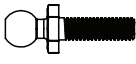
 **TLR2972 x 2**  
 1.60 x 11.1mm

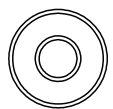
 **TLR232002 x 2**  
 1.62 x 10mm


 **TLR6288 x 2**  
 M3 x 2.5mm

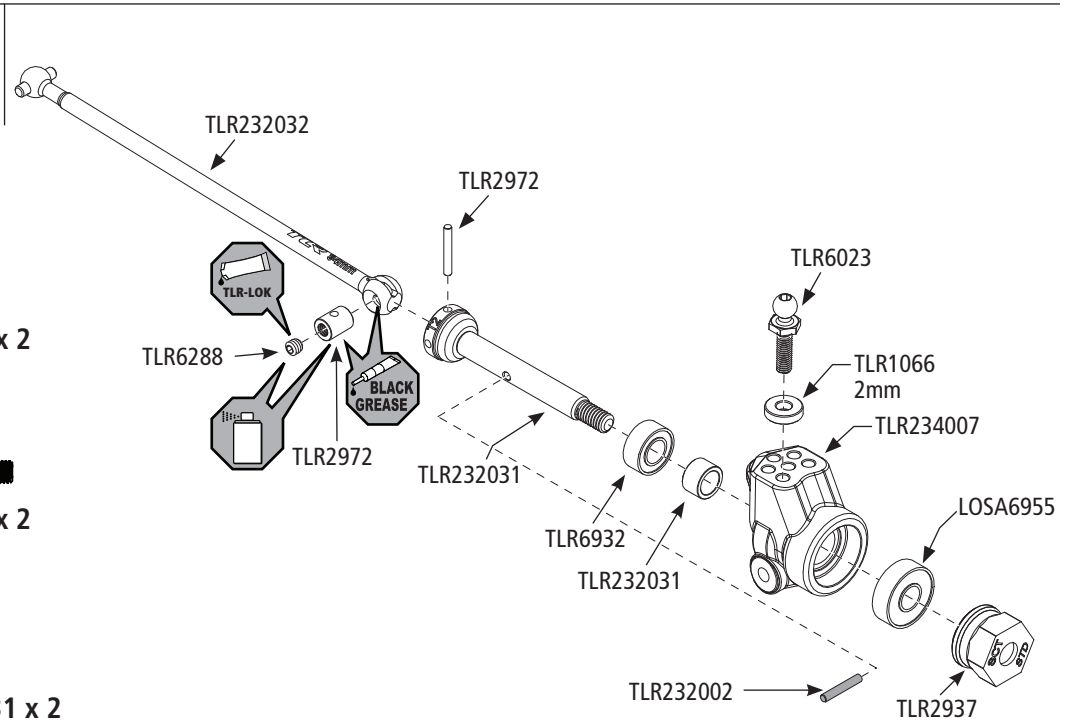
 **TLR1066 x 2**  
 M3 x 2mm

 **TLR6932 x 2**  
 5 x 10 x 4mm

 **TLR6023 x 2**  
 4.8 x 10mm

 **LOSA6955 x 2**  
 5 x 13 x 4mm

 **TLR232031 x 2**  
 5 x 7 x 4.25mm



# B-2

**EN** Rear Suspension Arm Assembly  
**DE** Zusammenbau des hinteren Querlenkers  
**FR** Assemblage bras de suspension arrière  
**IT** Assemblaggio braccio sospensione posteriore  
**ES** Montaje de los trapecios traseros



 **TLR1066 x 2**  
 M3 x 2mm

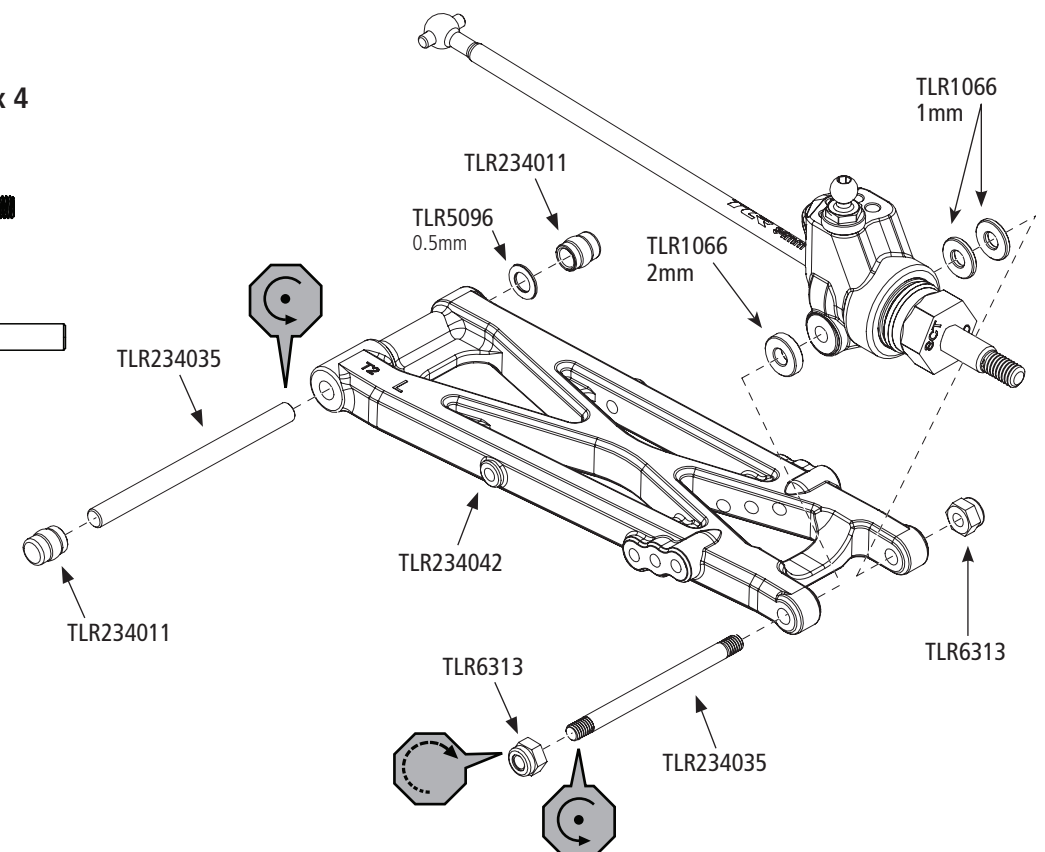
 **TLR1066 x 4**  
 M3 x 1mm

 **TLR234035 x 2**  
 3 x 40.3mm


 **TLR234035 x 2**  
 3.5 x 47mm


 **TLR6313 x 4**  
 M3 x 0.5 x 5.5mm

 **TLR5096 x 2**  
 0.5mm

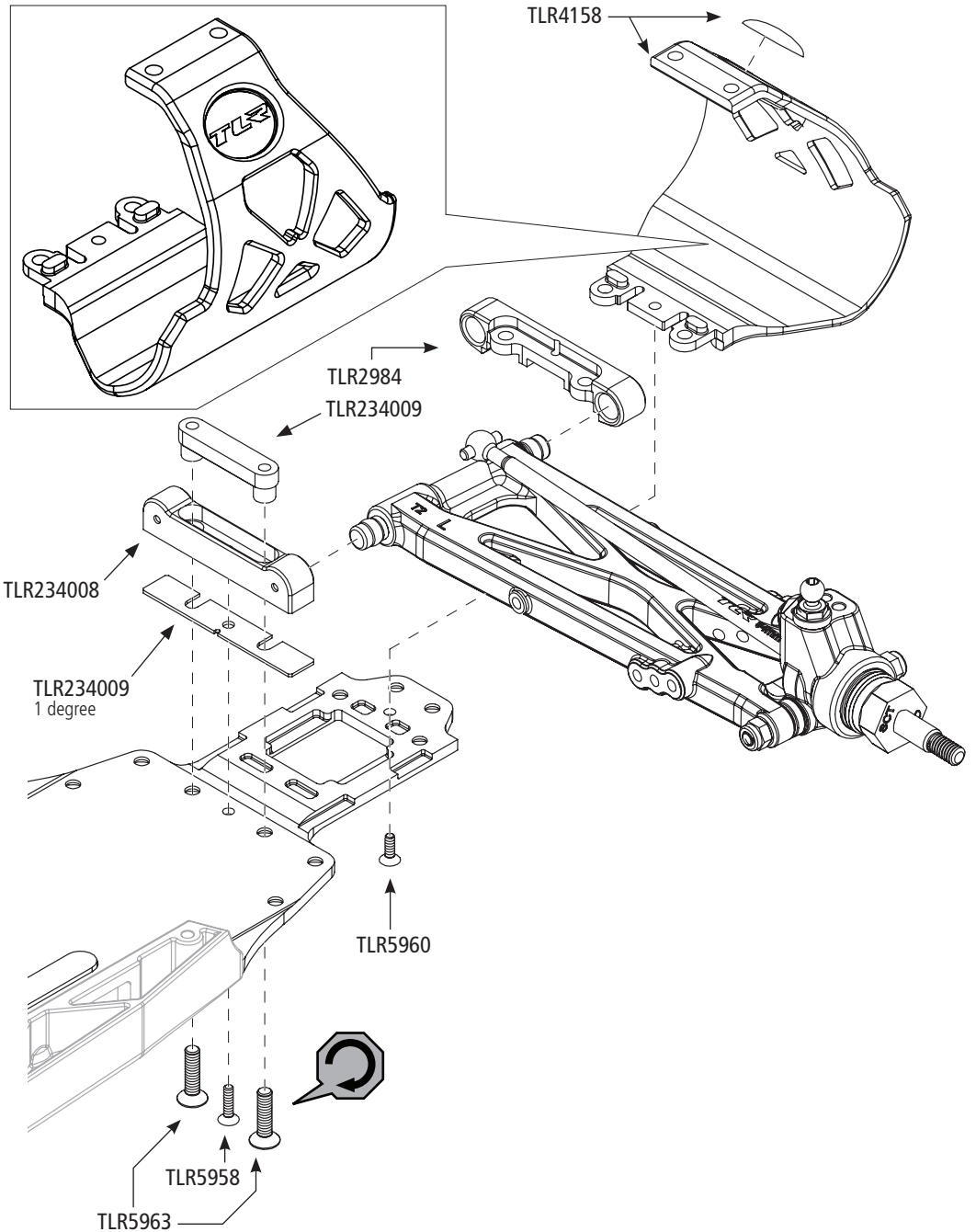
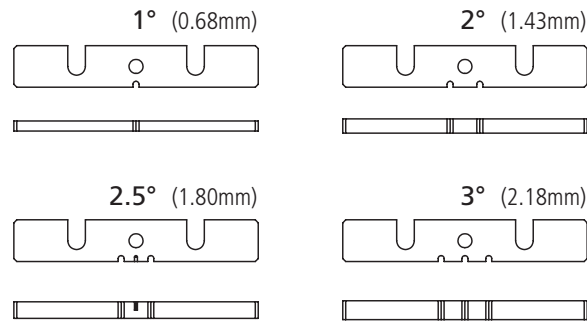




 **TLR5960 x 1**  
 M2 x 6mm

 **TLR5958 x 1**  
 M2 x 8mm

 **TLR5963 x 2**  
 M3 x 12mm





## B-4

- EN** Rear Battery Tray with ESC Mounted on the Chassis
- DE** Montage hinterer Akkuhalter mit Regler auf dem Chassis
- FR** Support de batterie arrière, montage du contrôleur directement sur le châssis
- IT** Sede batteria posteriore con ESC montato sul telaio
- ES** Bandeja trasera de la batería con ESC montado sobre el chasis



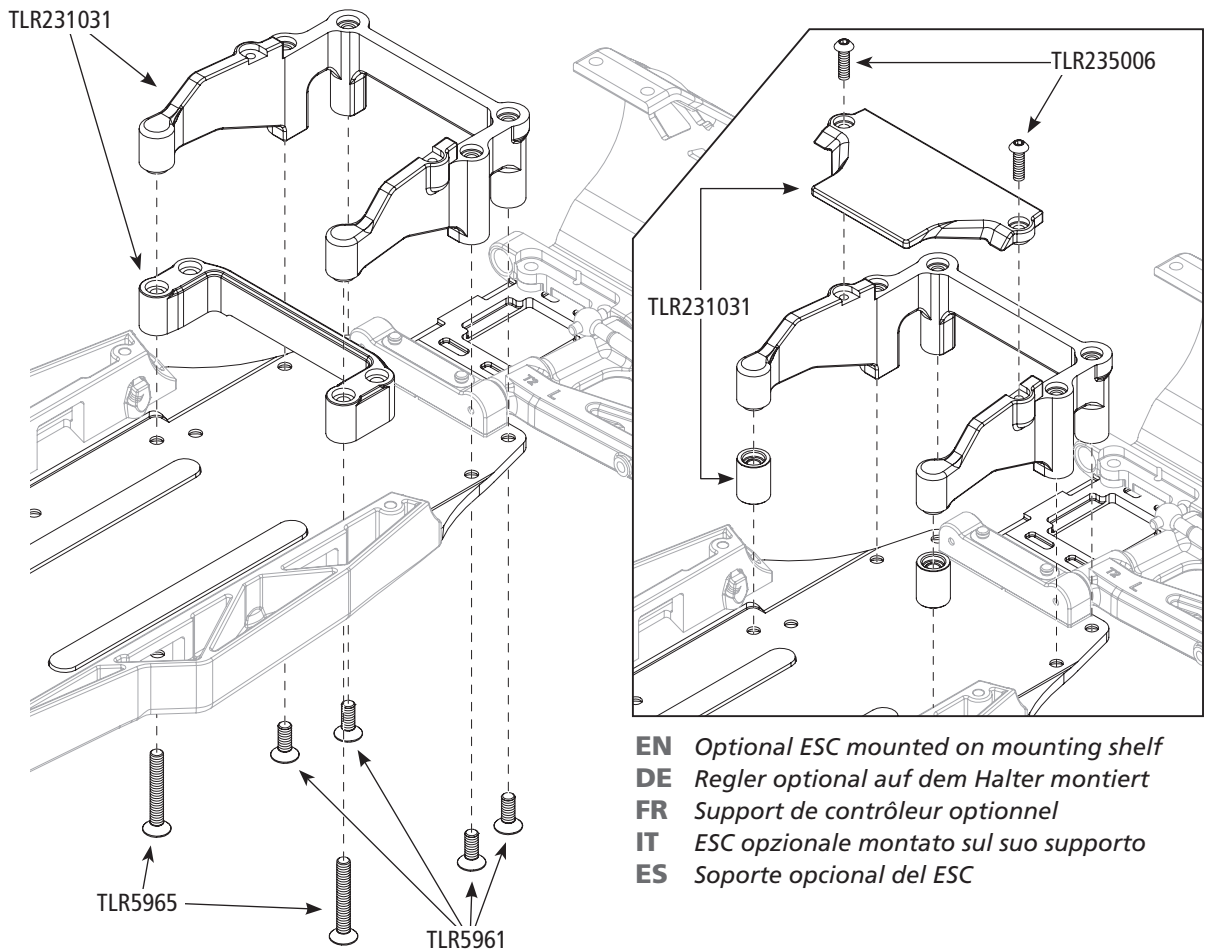
**TLR5961 x 4**  
M3 x 8mm



**TLR5965 x 2**  
M3 x 20mm

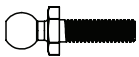


**TLR235006 x 2**  
M2.5 x 8mm



## B-5

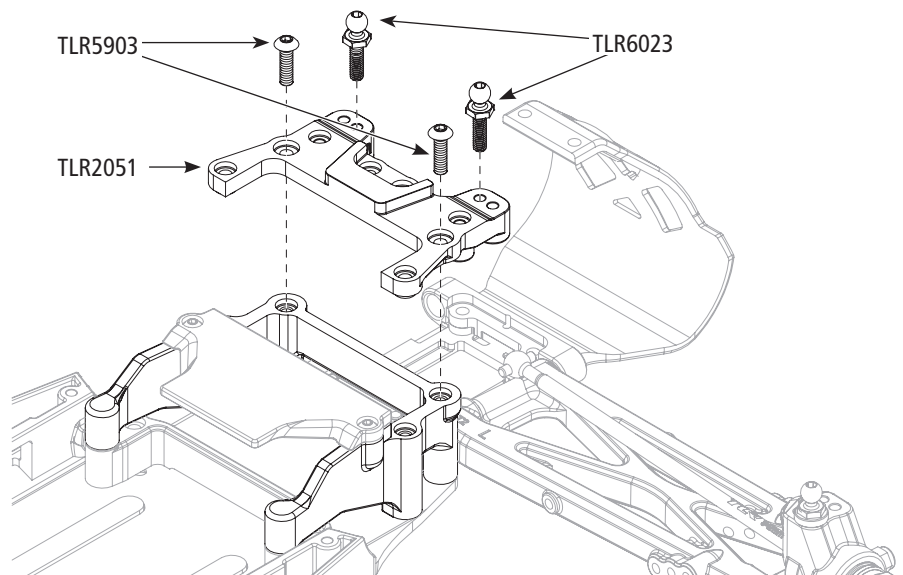
- EN** Rear Camber Block Installation
- DE** Einbau der hinteren Sturzstangenbrücke
- FR** Installation de la cale de carrossage arrière
- IT** Installazione blocco camber posteriore
- ES** Instalación del bloque de camber trasero



**TLR6023 x 2**  
4.8 x 10mm



**TLR5903 x 2**  
M3 X 10mm



# B-6

**EN** Rear Shock Tower Installation  
**DE** Einbau der hinteren Stossdämpferbrücke  
**FR** Installation du support d'amortisseur arrière  
**IT** Installazione torre ammortizzatore posteriore  
**ES** Instalación de la torreta de suspensión trasera



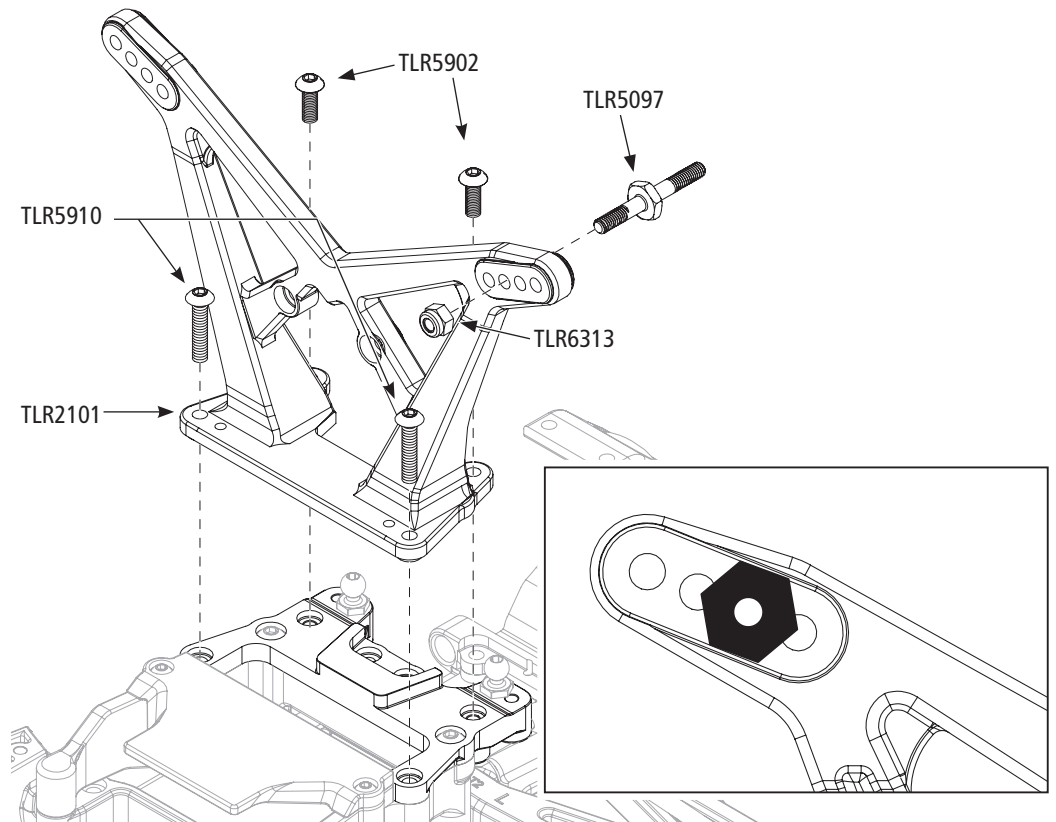
**TLR5902 x 2**  
M3 x 8mm



**TLR5910 x 2**  
M3 x 14mm

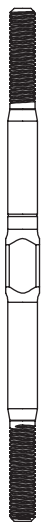


**TLR6313 x 2**  
M3 x 0.5 x 5.5mm

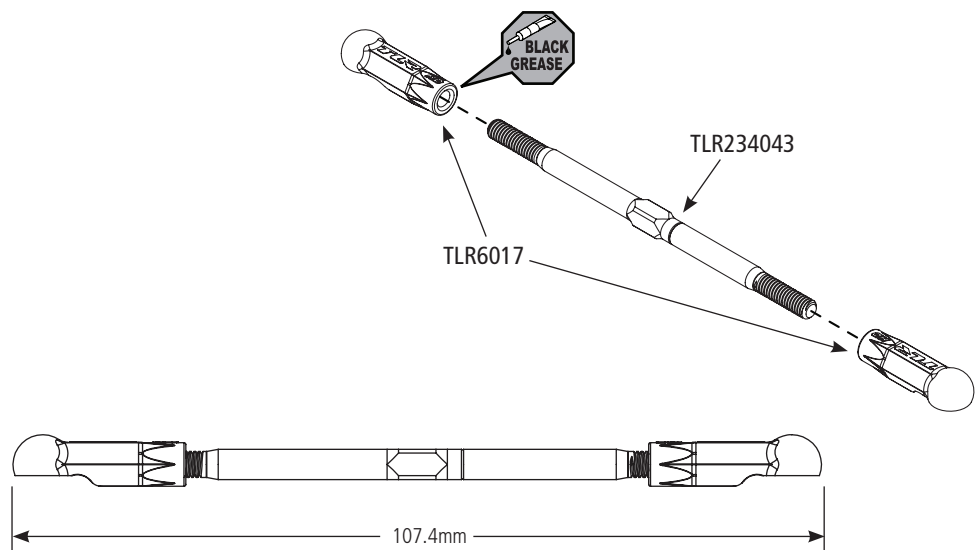


# B-7

**EN** Rear Camber Tierod Assembly  
**DE** Zusammenbau der hinteren Sturzstange  
**FR** Assemblage de la biellette de carrossage arrière  
**IT** Assemblaggio braccetto camber posteriore  
**ES** Montaje del tirante de camber trasero

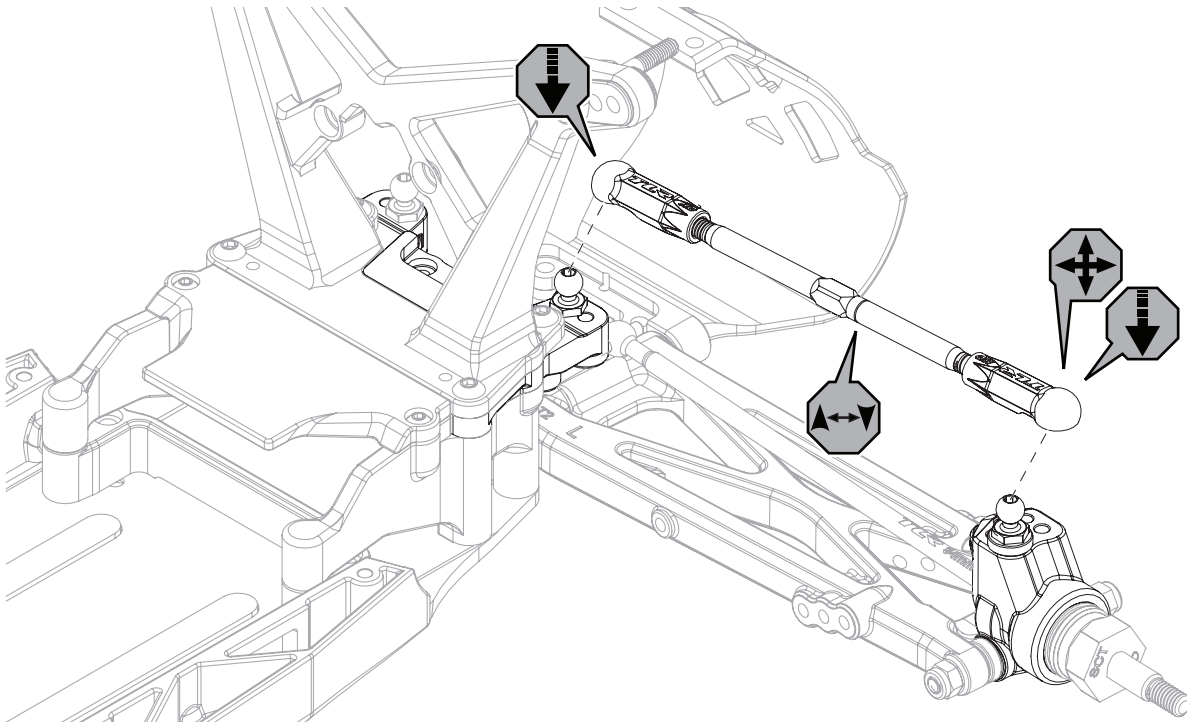


**TLR234043 x 2**  
4 x 80mm



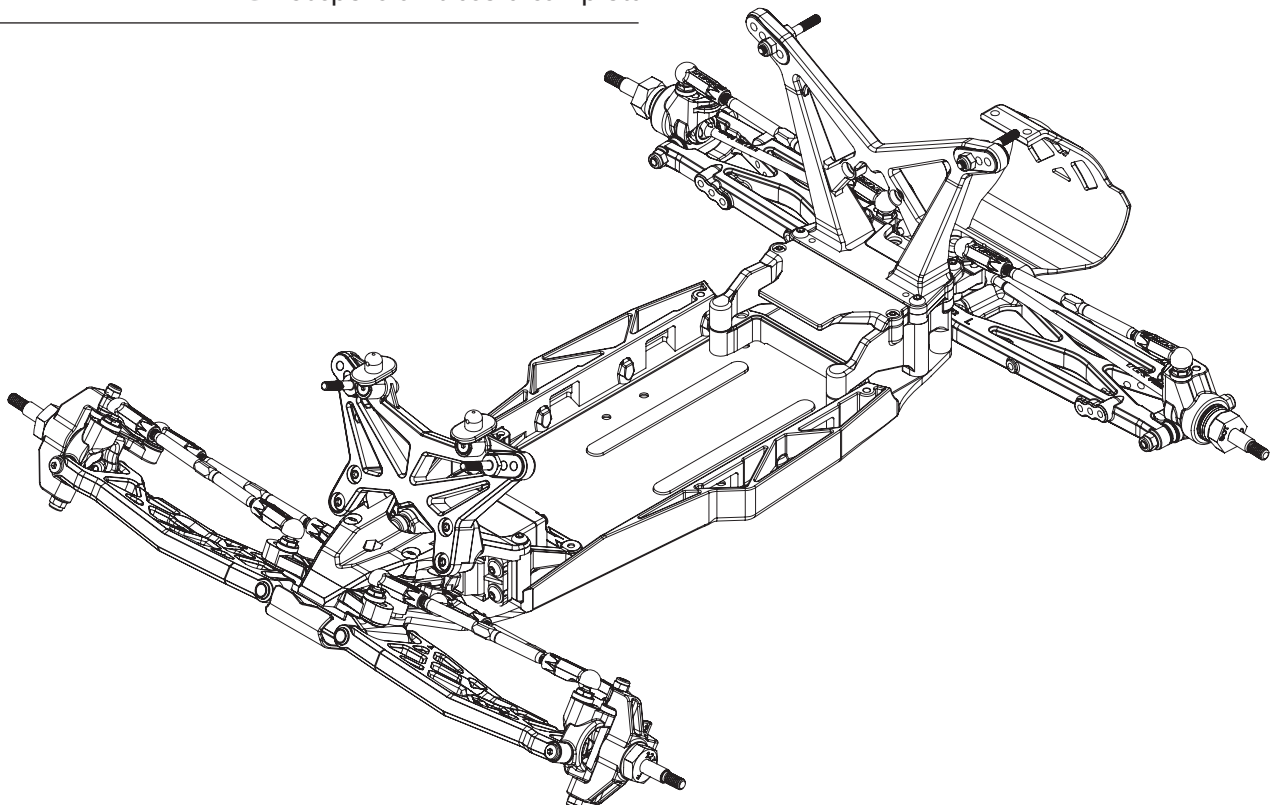
**B-8**

- EN** Rear Tierod Installation
- DE** Einbau der hinteren Sturzstange
- FR** Installation de la biellette de carrossage arrière
- IT** Installazione braccetto ruota posteriore
- ES** Instalación del tirante del camber trasero



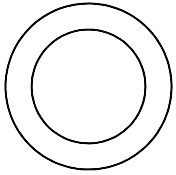
**B-9**

- EN** Rear Suspension Complete
- DE** Fertigstellung der Hinterradaufhängung
- FR** Train arrière installé
- IT** Sospensione posteriore completa
- ES** Suspensión trasera completa



C-1

EN Differential Assembly  
DE Zusammenbau des Differenzials  
FR Assemblage différentiel  
IT Assemblaggio differenziale  
ES Montaje del diferencial



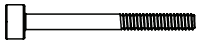
TLR2954 x 1



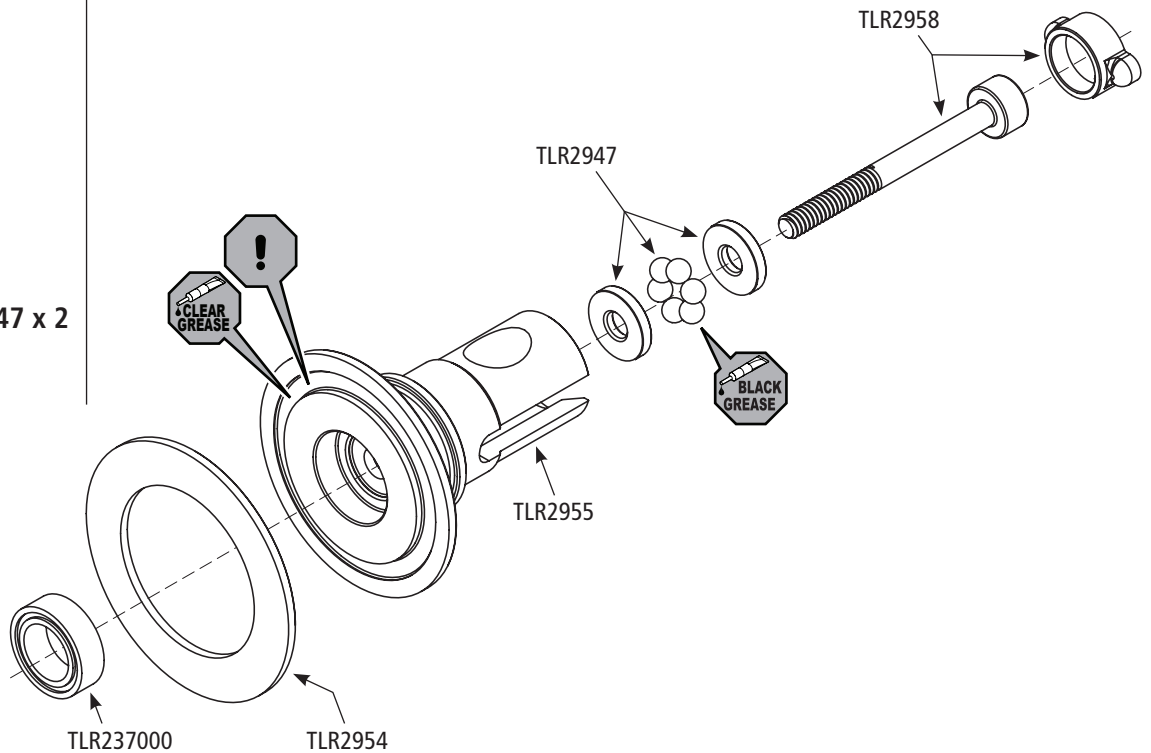
TLR2947 x 6 TLR2947 x 2  
2.0mm



TLR237000 x 1  
5 x 8 x 2.5mm



TLR2958 x 1

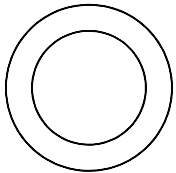


C-2

EN Differential Assembly  
DE Zusammenbau des Differenzials  
FR Assemblage différentiel  
IT Assemblaggio differenziale  
ES Montaje del diferencial



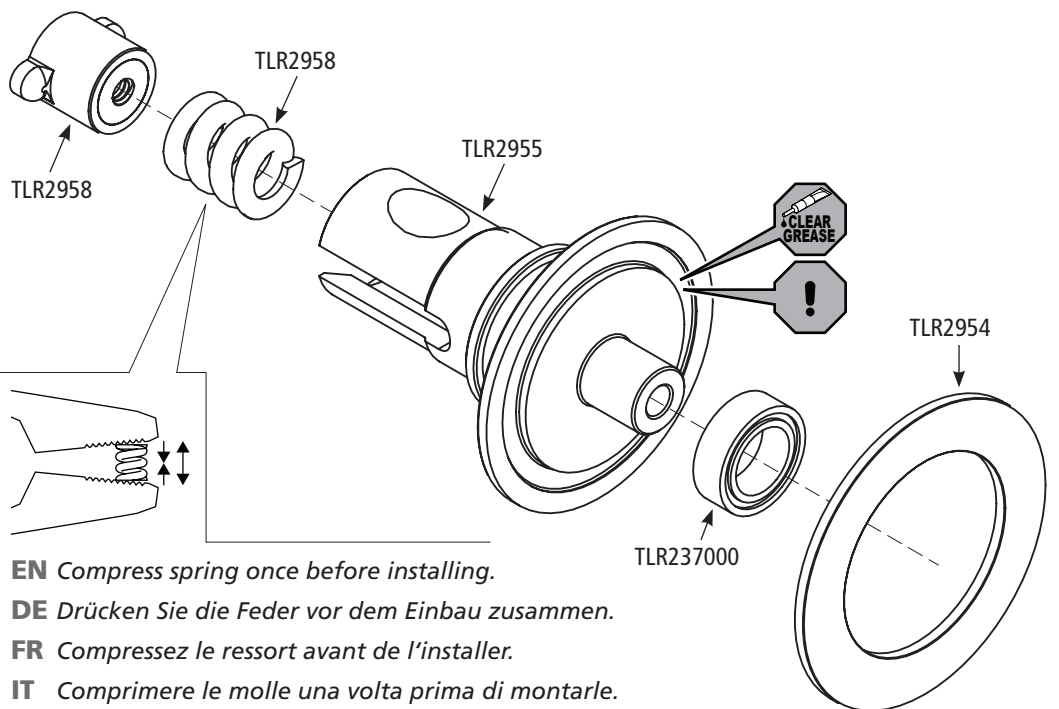
TLR2958 x 1



TLR2954 x 1



TLR237000 x 1  
5 x 8 x 2.5mm



EN Compress spring once before installing.  
DE Drücken Sie die Feder vor dem Einbau zusammen.  
FR Comprimez le ressort avant de l'installer.  
IT Comprimerle le molle una volta prima di montarle.  
ES Comprima el muelle una vez, antes de montarlo.

## C-3

EN Differential Assembly  
 DE Zusammenbau des Differenzials  
 FR Assemblage différentiel  
 IT Assemblaggio differenziale  
 ES Montaje del diferencial

○  
 TLR2951 x 14  
 3/32"

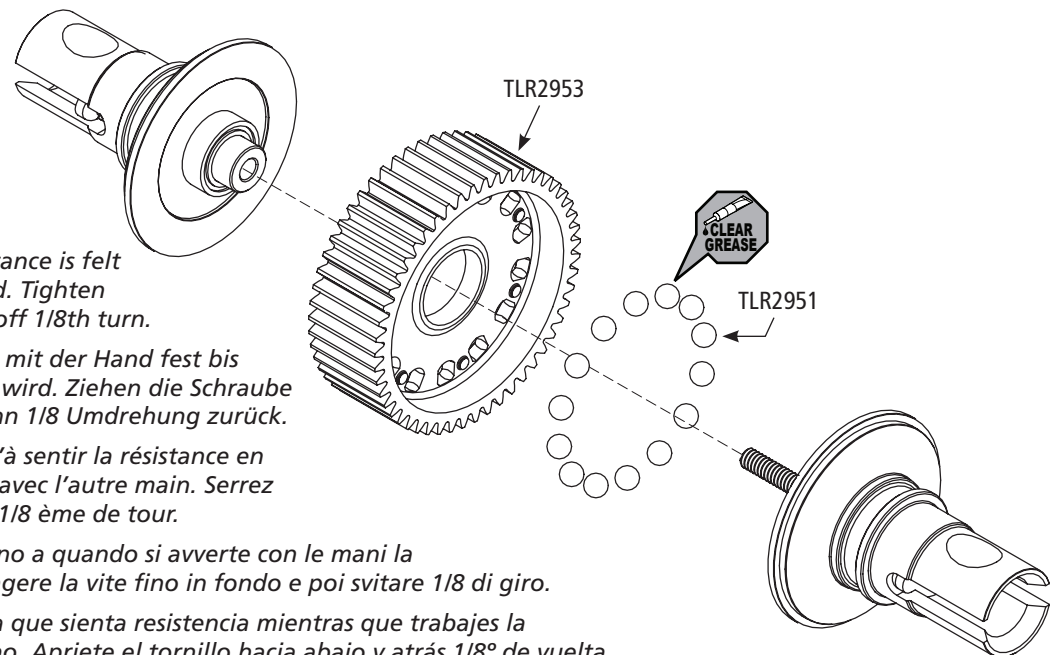
**EN** Tighten the diff until resistance is felt while working diff by hand. Tighten the screw down and back off 1/8th turn.

**DE** Ziehen Sie das Differential mit der Hand fest bis etwas Widerstand gespürt wird. Ziehen die Schraube fest und drehen Sie sie dann 1/8 Umdrehung zurück.

**FR** Serrez le différentiel jusqu'à sentir la résistance en maintenant le différentiel avec l'autre main. Serrez la vis vers le bas et reculer 1/8 ème de tour.



**IT** Stringere il differenziale fino a quando si avverte con le mani la resistenza desiderata. Stringere la vite fino in fondo e poi svitare 1/8 di giro.


**ES** Apriete la diferencial hasta que sienta resistencia mientras que trabajes la diferencial con la otra mano. Apriete el tornillo hacia abajo y atrás 1/8° de vuelta.

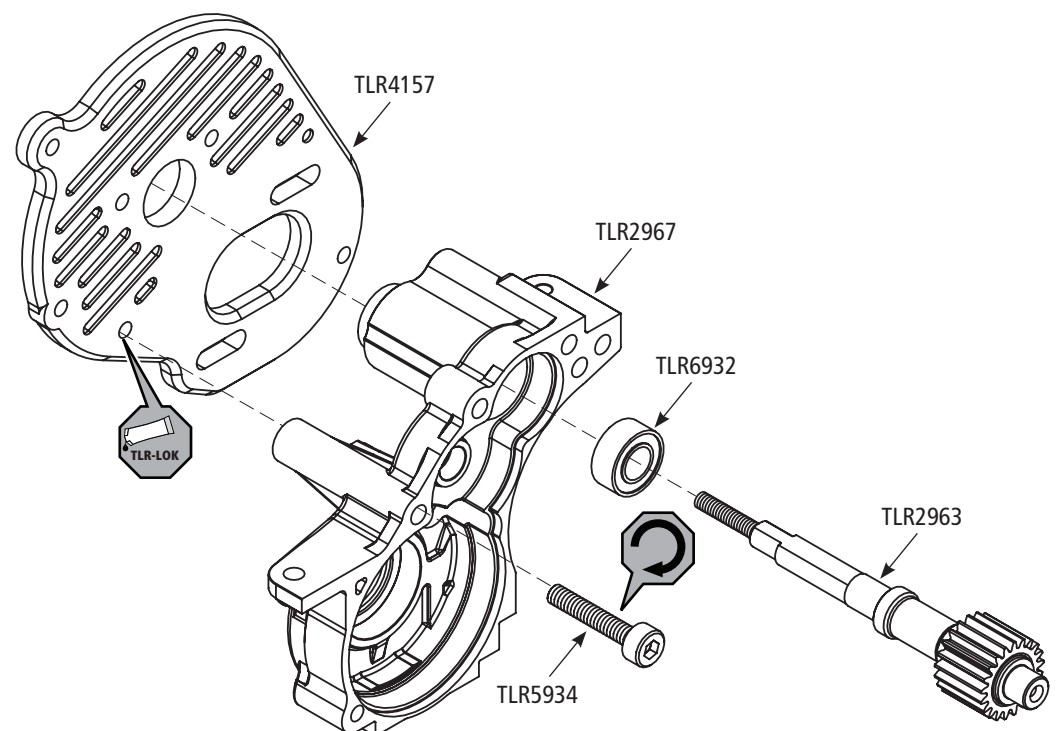


## C-4

EN Transmission Assembly  
 DE Zusammenbau des Getriebes  
 FR Assemblage transmission  
 IT Assemblaggio trasmissione  
 ES Montaje de la transmisión

   
 TLR6932 x 1  
 5 x 10 x 4mm

  
 TLR5934 x 1  
 M3 x 16mm

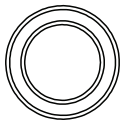


# C-5

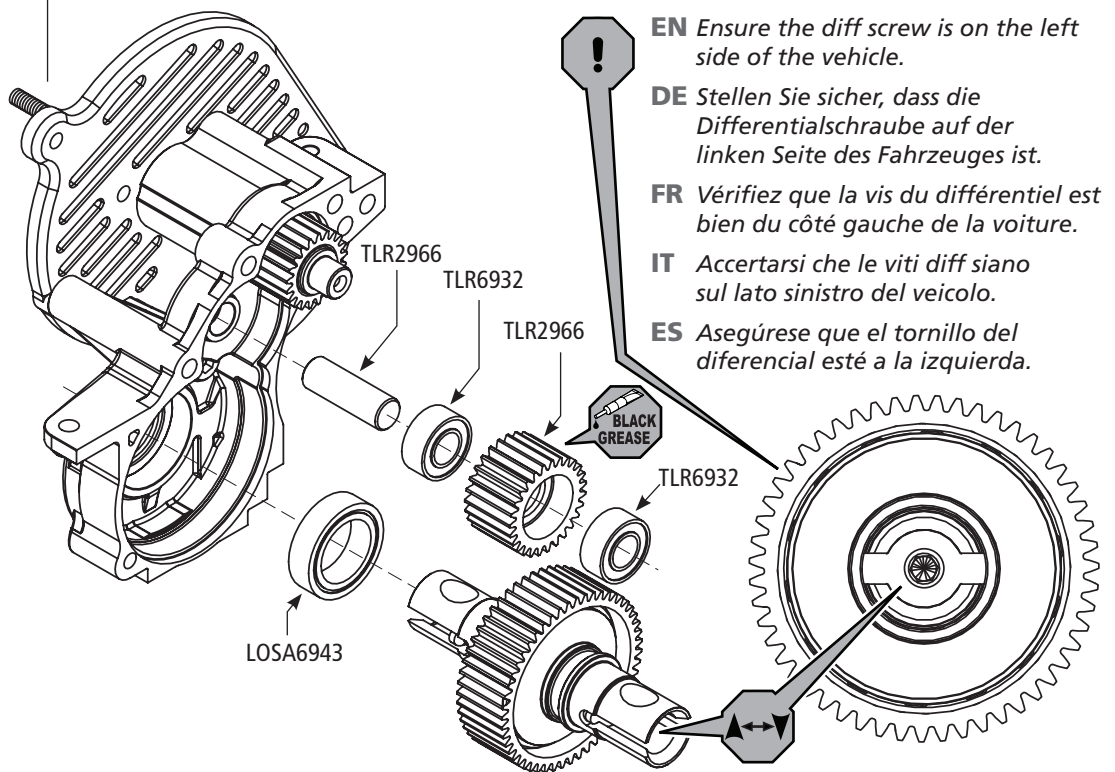
EN Transmission Assembly  
 DE Zusammenbau des Getriebes  
 FR Assemblage transmission  
 IT Assemblaggio trasmissione  
 ES Montaje de la transmisión



**TLR6932 x 2**  
 5 x 10 x 4mm



**LOSA6943 x 1**  
 10 x 15 x 4mm



**EN** Ensure the diff screw is on the left side of the vehicle.

**DE** Stellen Sie sicher, dass die Differentialschraube auf der linken Seite des Fahrzeuges ist.

**FR** Vérifiez que la vis du différentiel est bien du côté gauche de la voiture.

**IT** Accertarsi che le viti diff siano sul lato sinistro del veicolo.

**ES** Asegúrese que el tornillo del diferencial esté a la izquierda.

# C-6

EN Transmission Assembly  
 DE Zusammenbau des Getriebes  
 FR Assemblage transmission  
 IT Assemblaggio trasmissione  
 ES Montaje de la transmisión



**TLR5909 x 1**  
 M3 x 16mm



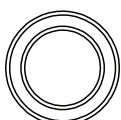
**TLR5906 x 1**  
 M3 x 35mm



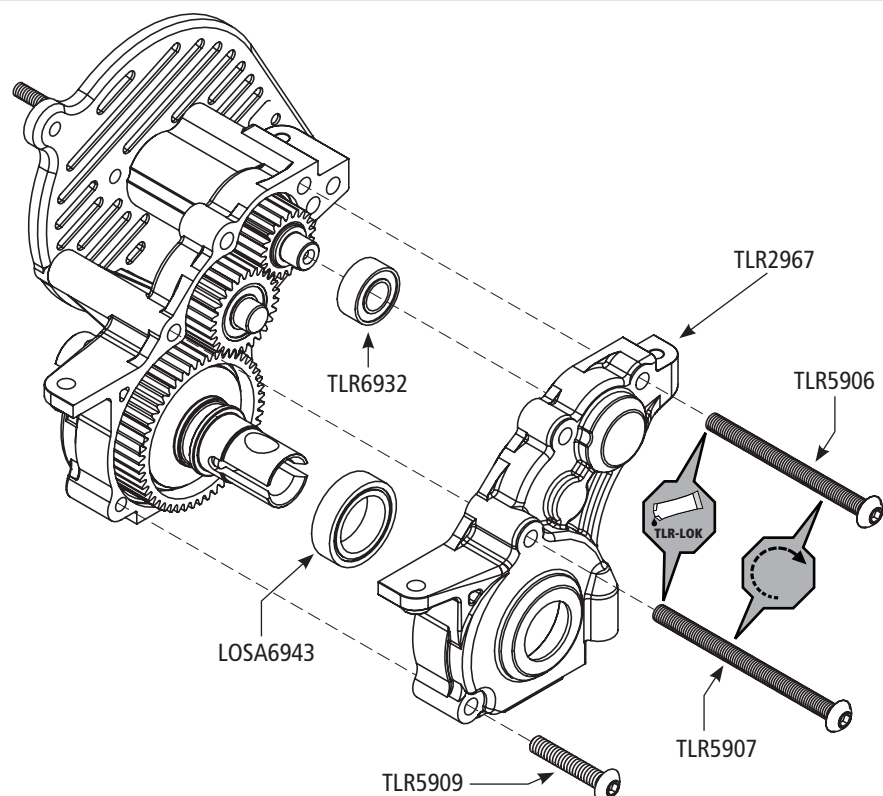
**TLR5907x 1**  
 M3 x 40mm



**TLR6932 x 1**  
 5 x 10 x 4mm

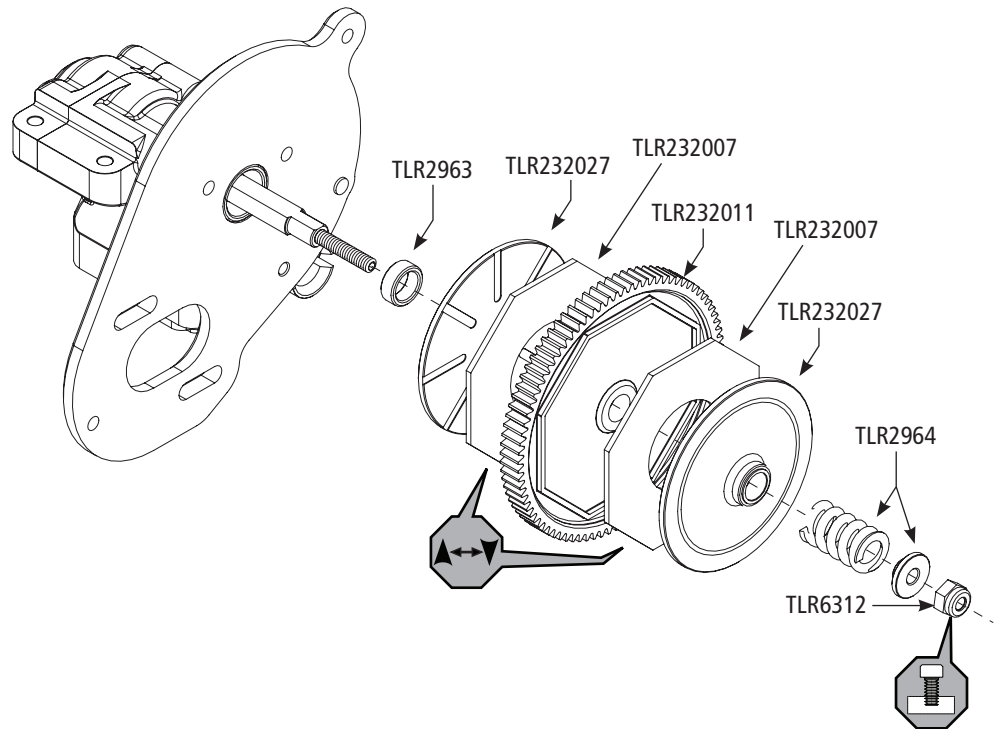
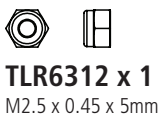


**LOSA6943 x 1**  
 10 x 15 x 4mm



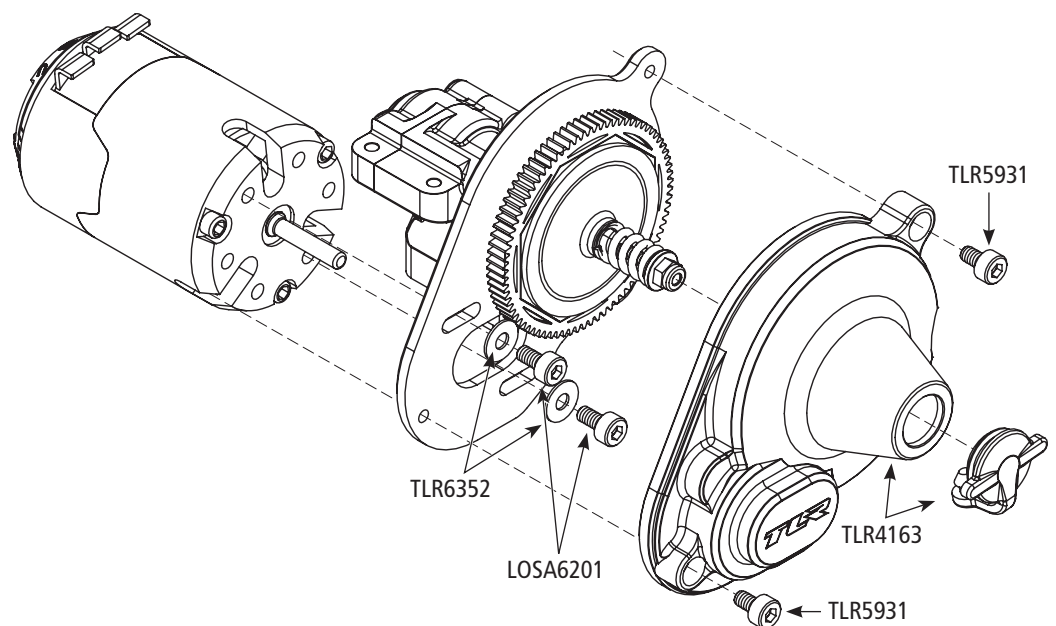
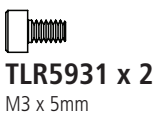
# C-7

**EN** Slipper Assembly  
**DE** Zusammenbau der Rutschkupplung  
**FR** Assemblage du slipper  
**IT** Assemblaggio dispositivo antisaltellamento  
**ES** Montaje del slipper



# C-8

**EN** Motor Installation  
**DE** Einbau des Motors  
**FR** Installation moteur  
**IT** Installazione Motore  
**ES** Instalación del motor



C-9

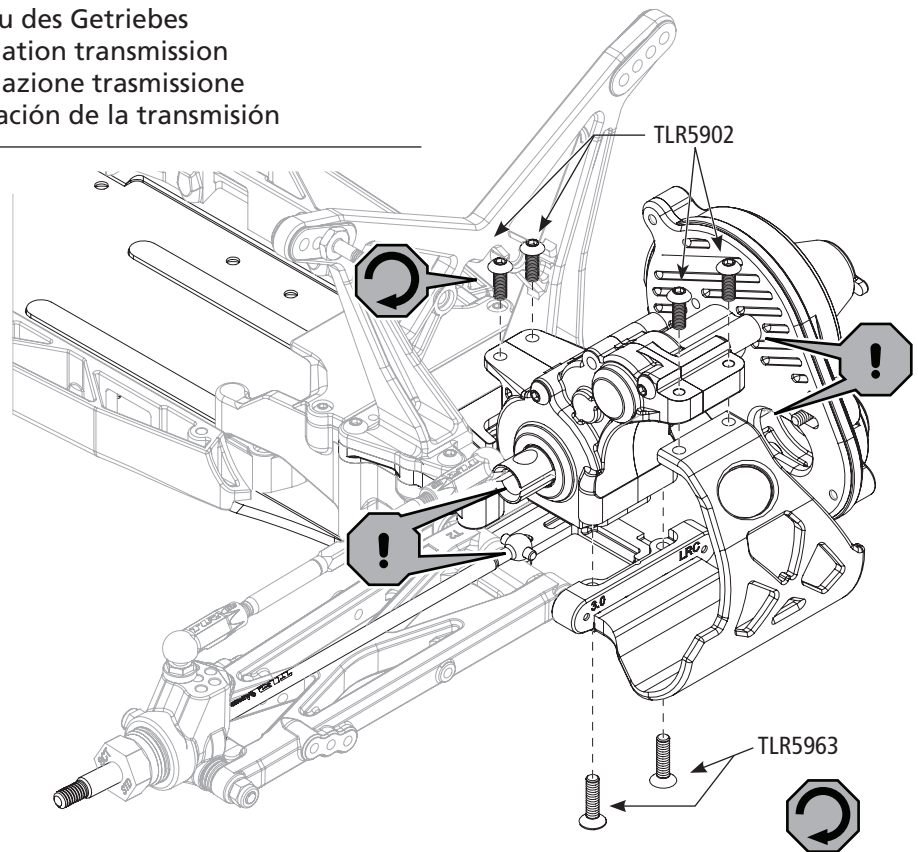
- EN Transmission Installation
- DE Einbau des Getriebes
- FR Installation transmission
- IT Installazione trasmissione
- ES Instalación de la transmisión



**TLR5902 x 4**  
M3 x 8mm



**TLR5963 x 2**  
M3 x 12mm



## FINAL DRIVE GEAR RATIO CALCULATION

- EN** 82 Spur / 17 Pinion = 4.82 External Drive Ratio  
2.43 Transmission Drive Ratio x 4.82 External Drive Ratio = 11.7 Final Drive Ratio
- DE** 82 Stirnrad / 17 Ritzel = 4.82 Externes Laufwerk Verhältnis des Getriebes.  
2.43 Laufwerk Verhältnis des Getriebes x 4.82 Externes Laufwerk Verhältnis des Getriebes = 11.7 Laufwerk Verhältnis Finale
- FR** Couronne 82 dents / Pignon 17 dents = 4.82 de rapport de transmission externe.  
2.43 de rapport de transmission X 4.82 de rapport de transmission externe = 11.7 de rapport de transmission finale
- IT** 82 Corona / 17 Pignone = 4.82 Rapporto riduzione esterna.  
2.43 Rapporto trasmissione x 4.82 Rapporto riduzione esterna = 11.7 Rapporto riduzione finale
- ES** 82 Corona / 17 piñón = 4.82 Relación de transmisión externa.  
2.43 Relación de transmisión x 4.82 Relación de transmisión externa = 11.7 Relación final de transmisión

Motor Turn	Spur	Pinion
6.5T	82	16
7.5T	82	17
8.5T	82	18
9.5T	82	19
10.5T	82	21
13.5T	76	21
17.5T	76	24

- EN** Gear ratios do not include advanced motor timing or ESC settings.
- DE** Das Getriebe enthält erweiterte Motoreinstellung oder Reglereinstellungen nicht.
- FR** Démultiplication de la transmission ne comprennent pas l'avance du moteur ou autre réglage du contrôleur.
- IT** Rapporti di trasmissione non comprendono l'anticipo del motore o le impostazioni avanzate dell' ESC.
- ES** Relaciones de transmisión no incluyen la sincronización del motor avanzado o configuración de la tecla ESC.



## C-10

- EN Wing Mount Installation
- DE Montage Flügelhalter
- FR Installation du support d'aileron
- IT Installazione del supporto alettone
- ES Montaje del soporte de alerón



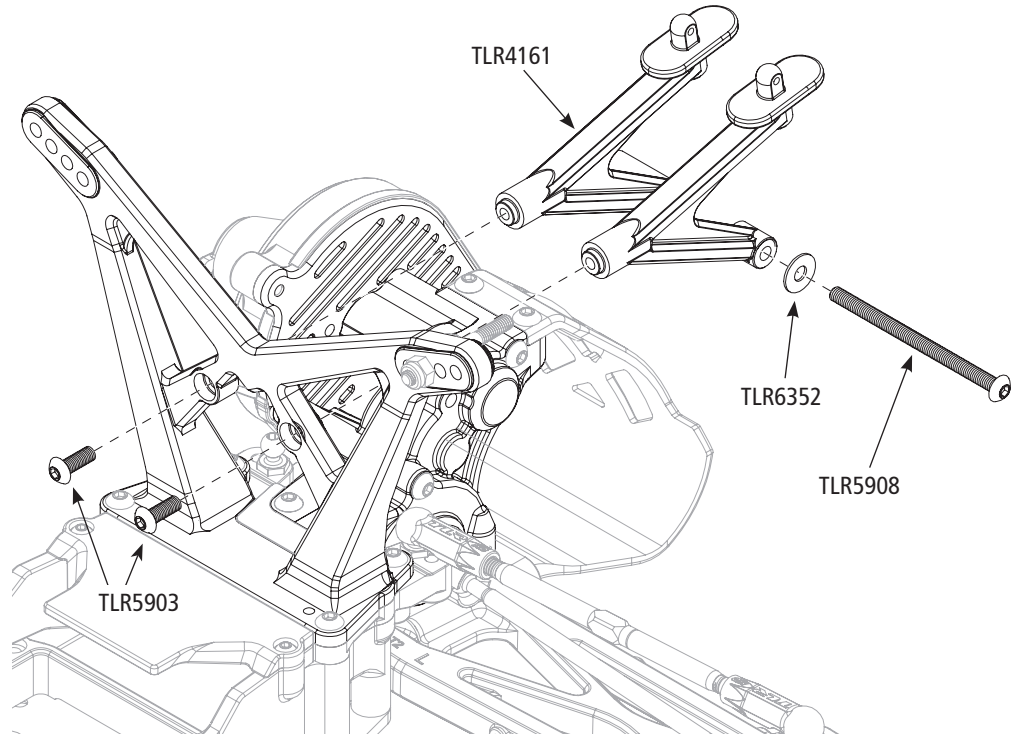
**TLR5903 x 2**  
M3 X 10mm



**TLR6352 x 1**  
3.2 x 0.7 x 0.5mm

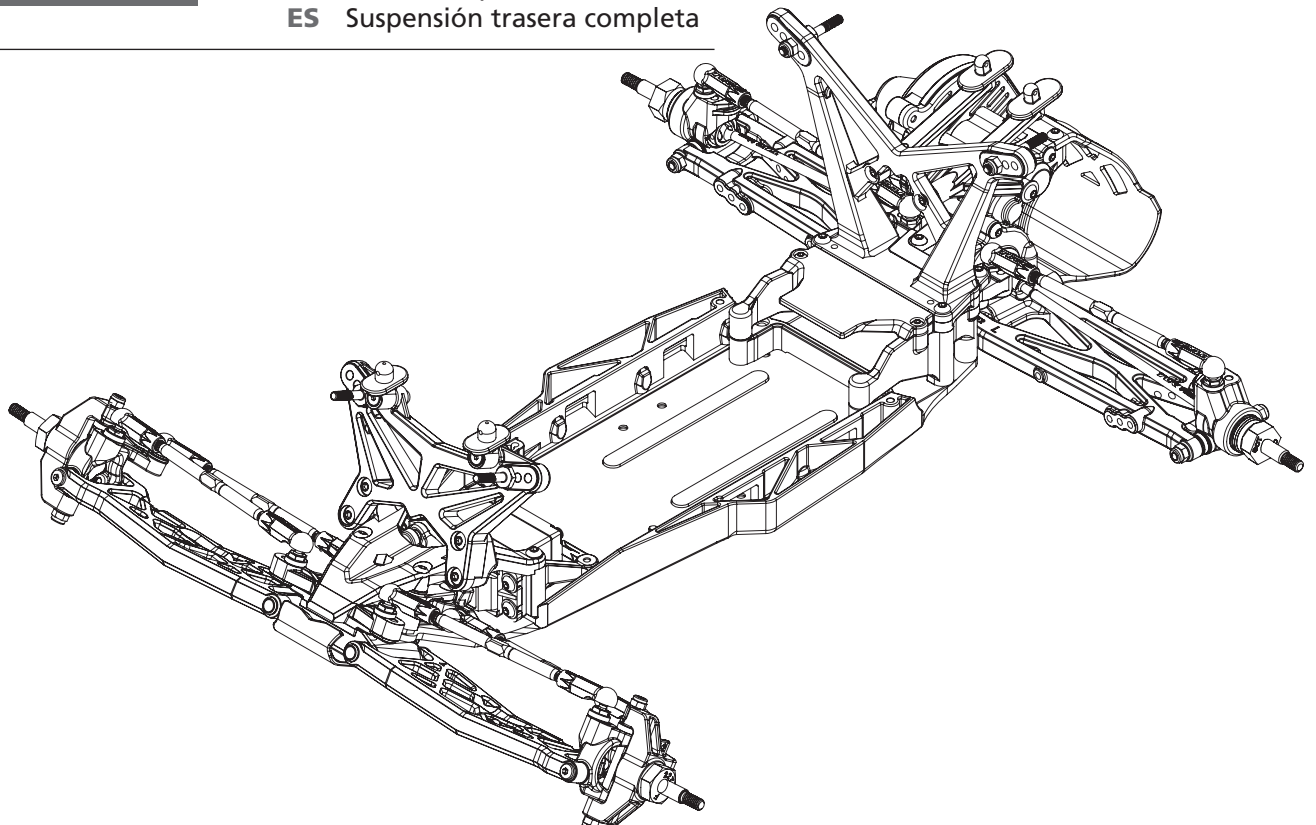


**TLR5908 x 1**  
M3 x 44mm



## C-11

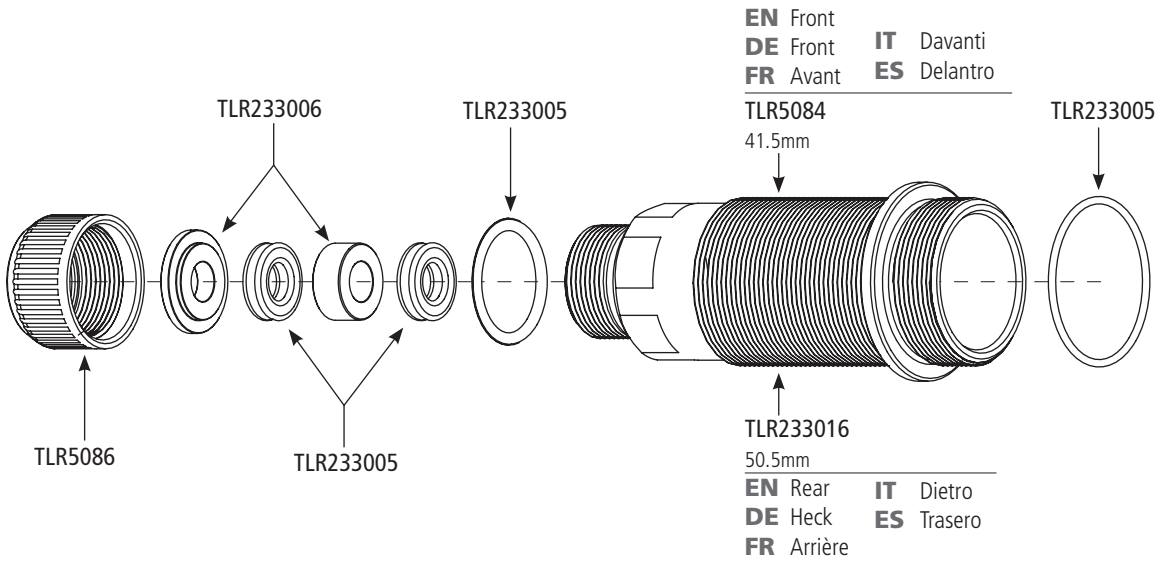
- EN Complete Chassis
- DE Fertigstellung der Hinterradaufhängung
- FR Train arrière installé
- IT Telaio completo
- ES Suspensión trasera completa



# D-1

**EN** Front and Rear Shock Assembly  
**DE** Zusammenbau der vorderen und hinteren Stoßdämpfer  
**FR** Assemblage amortisseurs avant et arrière  
**IT** Assemblaggio ammortizzatore anteriore e posteriore  
**ES** Montaje de amortiguadores delanteros y traseros

**x4**



# D-2

**EN** Front and Rear Shock Assembly  
**DE** Zusammenbau der vorderen und hinteren Stoßdämpfer  
**FR** Assemblage amortisseurs avant et arrière  
**IT** Assemblaggio ammortizzatore anteriore e posteriore  
**ES** Montaje de amortiguadores delanteros y traseros

**x2**



**TLR6105 x 8**

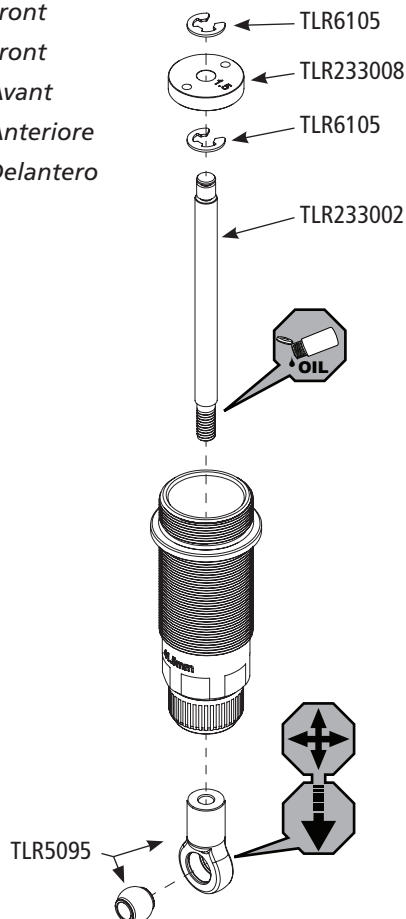


**TLR5096 x 2**  
 2.0mm

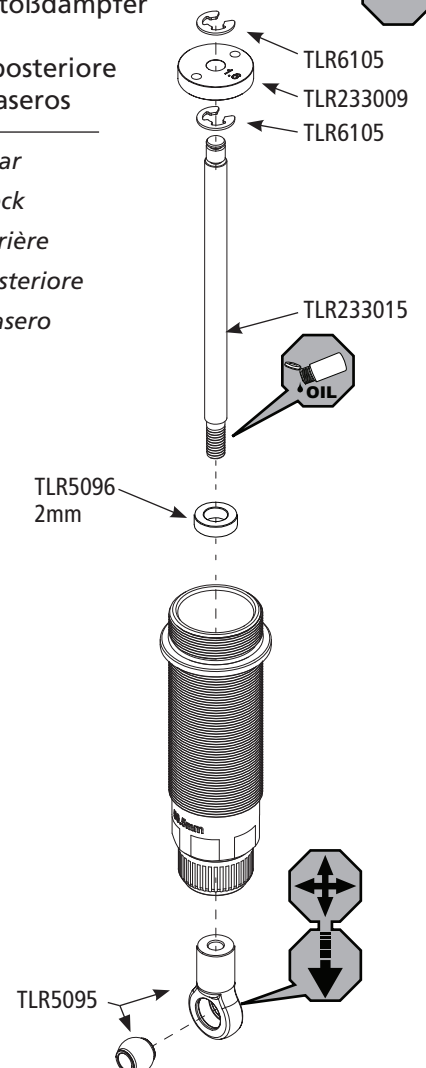
**TLR233002 x 2**  
 3.5 x 50mm

**TLR233015 x 2**  
 3.5 x 60.5mm

**EN** Front  
**DE** Front  
**FR** Avant  
**IT** Anteriore  
**ES** Delantero



**EN** Rear  
**DE** Heck  
**FR** Arrière  
**IT** Posteriore  
**ES** Trasero

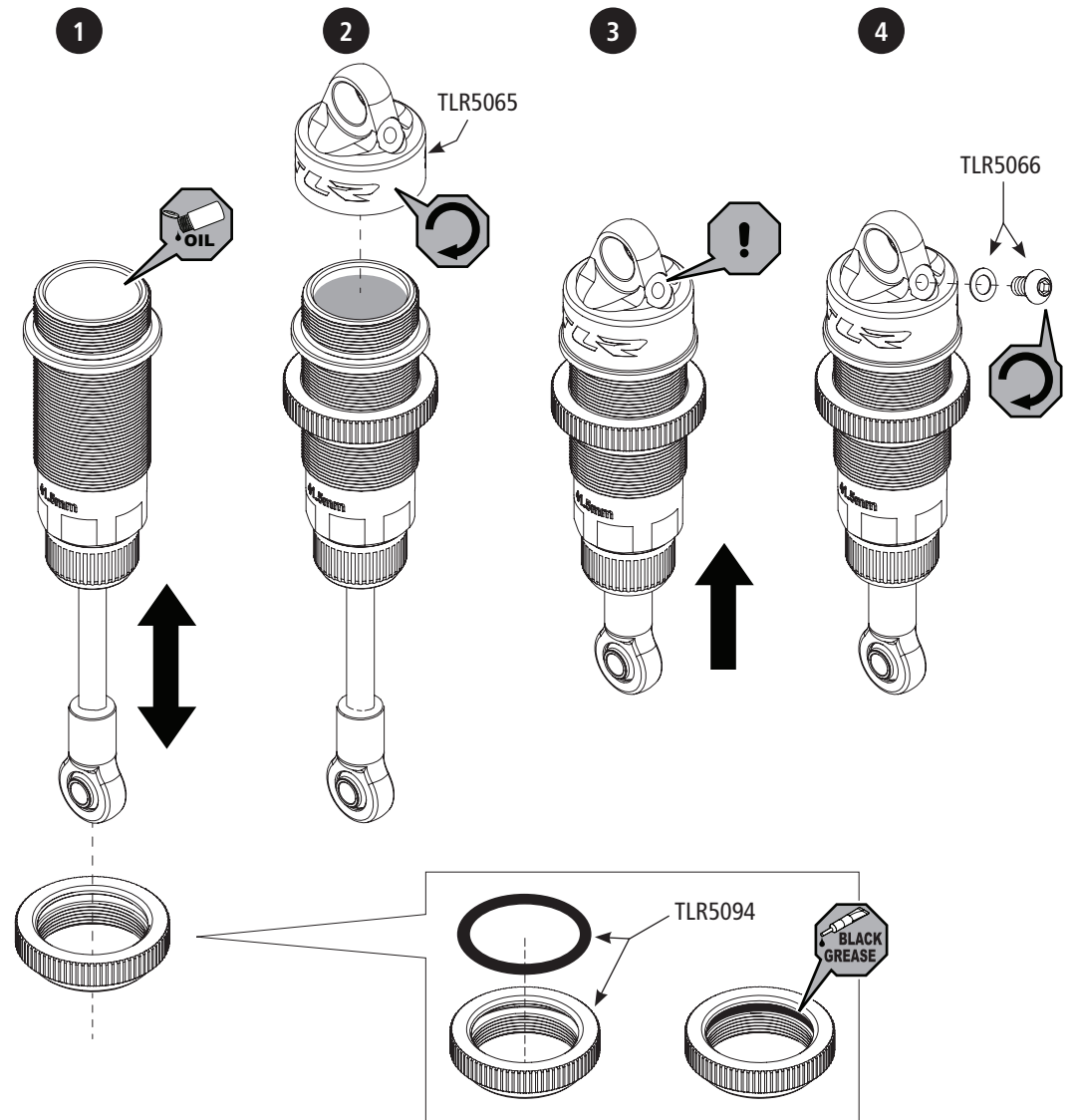




**TLR5066 x 4**  
 M2.5 x 4mm



**TLR5066 x 4**  
 M2.5 x 4.2 x .2mm

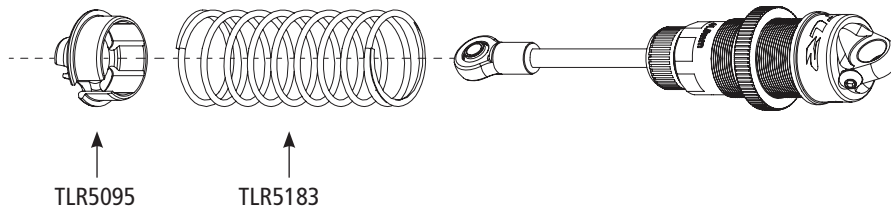


# D-4

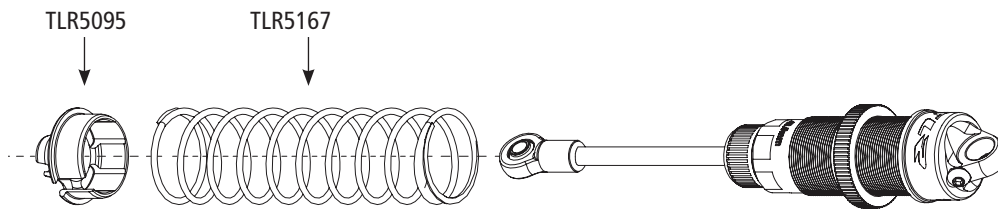
- EN Front Spring Installation
- DE Montage der Stoßdämpferfeder
- FR Installation des ressorts d'amortisseurs
- IT Installazione molla anteriore
- ES Instalación muelles

x2

- EN Front
- DE Front
- FR Avant
- IT Anteriore
- ES Delantero



- EN Rear
- DE Heck
- FR Arrière
- IT Posteriore
- ES Trasero



# D-5

- EN Front Shock Installation
- DE Einbau des vorderen Stoßdämpfers
- FR Installation amortisseur avant
- IT Installazione ammortizzatore anteriore
- ES Instalación de los amortiguadores delanteros

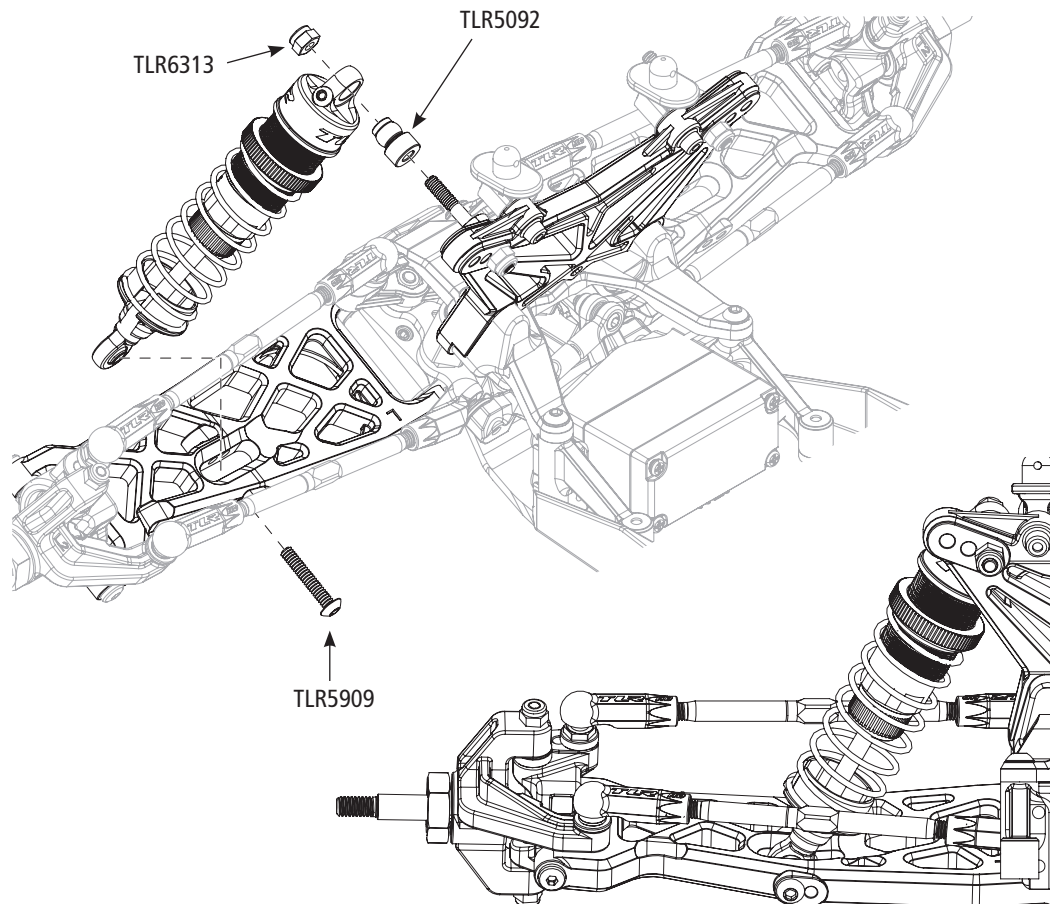
JLR L



**TLR6313 x 2**  
M3 x 0.5 x 5.5mm



**TLR5909 x 2**  
M3 x 16mm



## D-6

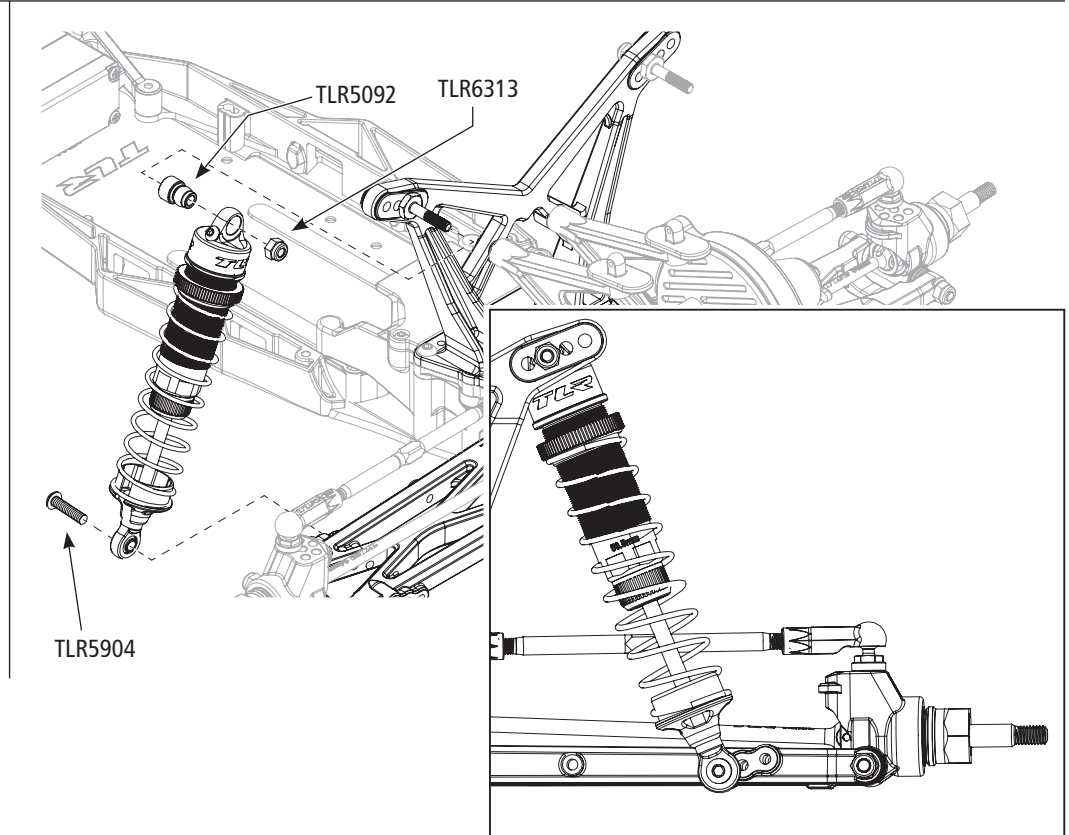
- EN Rear Shock Installation
- DE Einbau des hinteren Stoßdämpfers
- FR Installation amortisseur arrière
- IT Installazione ammortizzatore posteriore
- ES Instalación de los amortiguadores traseros



**TLR6313 x 2**  
M3 x 0.5 x 5.5mm

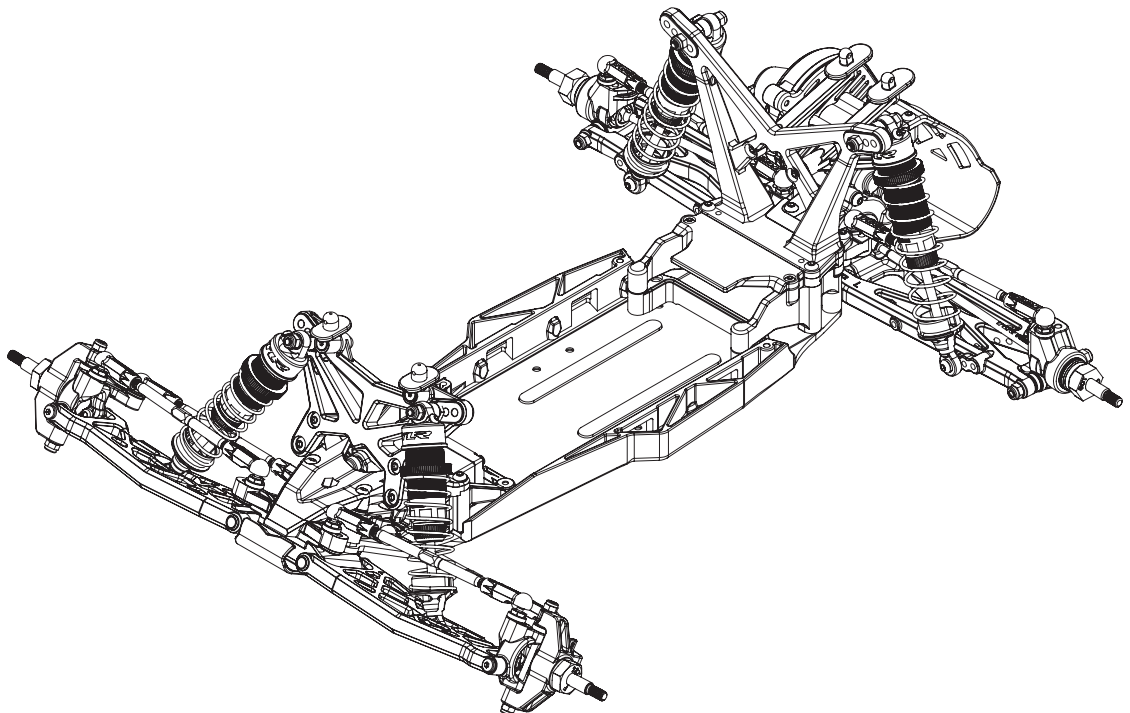


**TLR5904 x 2**  
M3 x 12mm



## D-7

- EN Complete Shock Installation
- DE Fertigstellung des Stoßdämpferinbaus
- FR Installation des amortisseurs terminée
- IT Installazione completa ammortizzatori
- ES Instalación completa de los amortiguadores



# E-1

- EN** Battery Tray Installation
- DE** Einbau des Akkufachs
- FR** Installation support de batterie
- IT** Installazione vano batteria
- ES** Instalación de la bandeja de batería



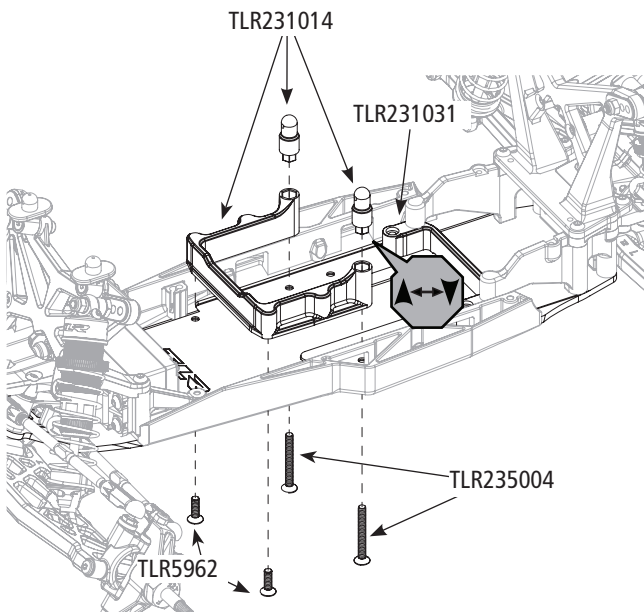
**TLR5962 x 2**  
M3 x 10mm



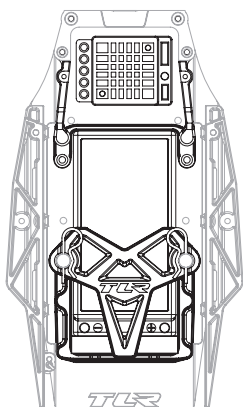
**TLR235004 x 2**  
M3 x 25mm

## Position A

- EN** Shorty Pack
- DE** Kurzer Akkupack
- FR** Batterie courte
- IT** Batteria più corta
- ES** Batería corta

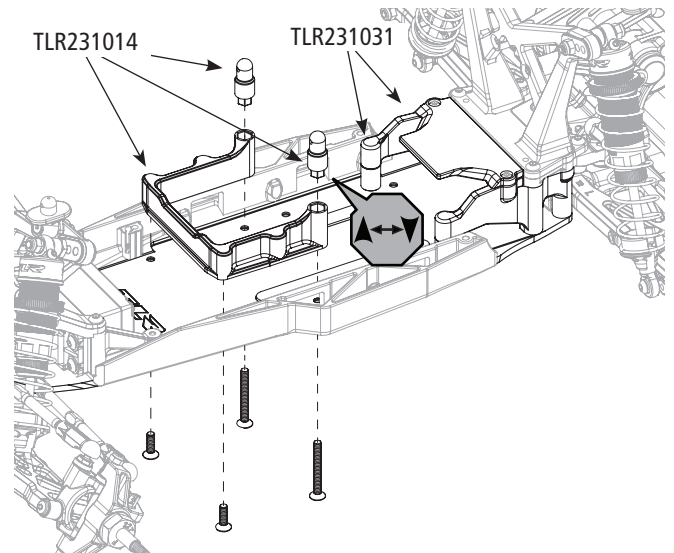


- EN** Mount the ESC to the Chassis
- DE** Montieren Regler auf dem Chassis
- FR** Installez le contrôleur directement sur le châssis
- IT** Montare l'ESC sul telaio
- ES** Monte la ESC para el chasis

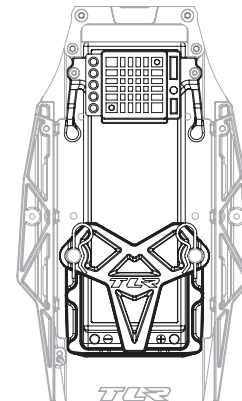


## Position B

- EN** Standard Pack
- DE** Standardakku
- FR** Batterie standard position reculée
- IT** Batteria standard arretrata
- ES** Batería estándar

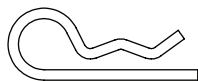


- EN** Mount the ESC to the Mounting Plate
- DE** Regler auf dem Halter montiert
- FR** Installez le contrôleur sur le support
- IT** Montare l'ESC sulla piastra di supporto
- ES** Monte el ESC a la placa de montaje

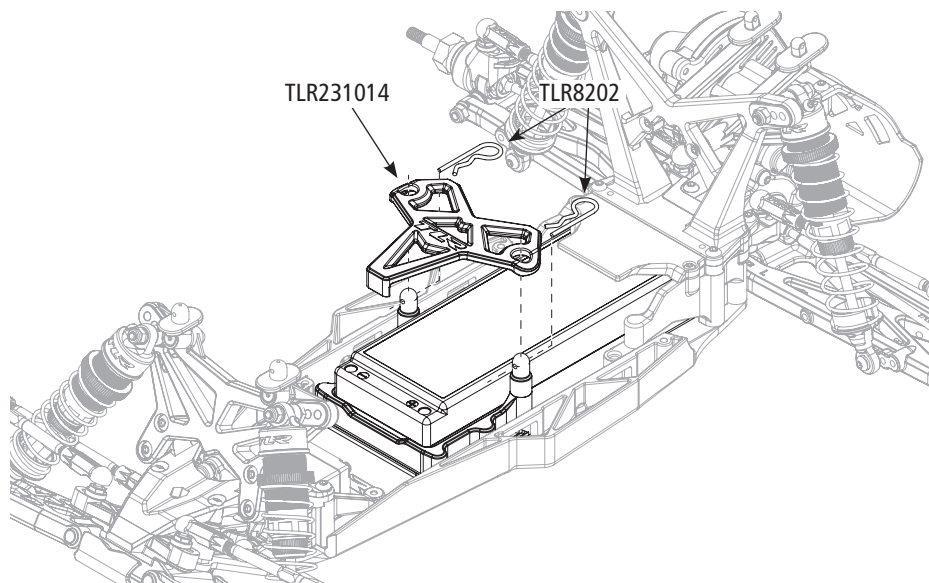


## E-2

EN Battery Installation  
DE Einbau Akku  
FR Installation de la batterie  
IT Installazione batteria  
ES Instalación de la batería



**TLR8202 x 2**  
5.5mm

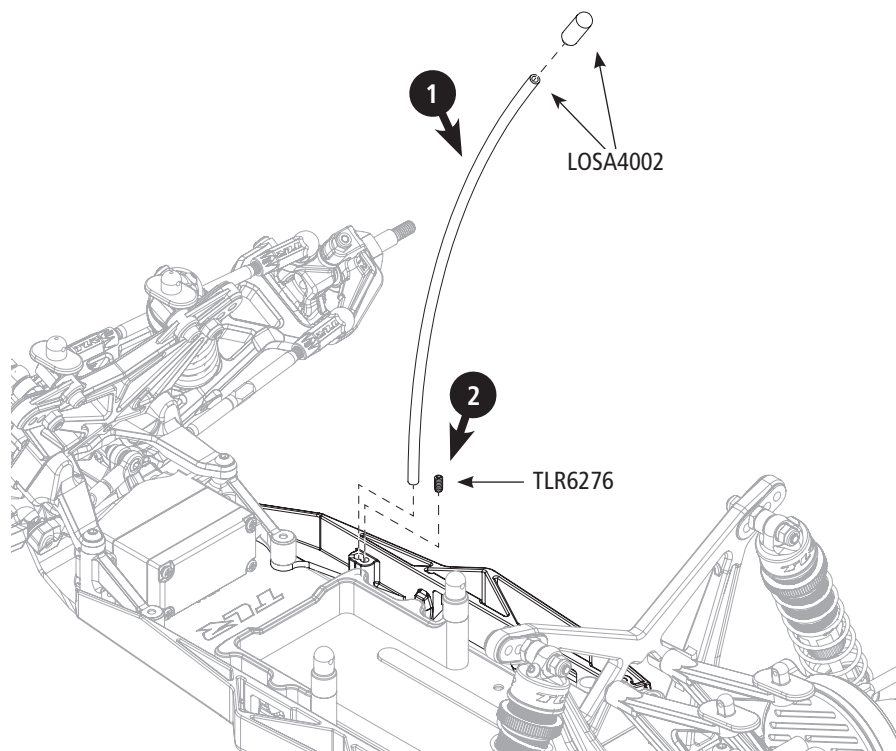


## E-3

EN Antenna Tube Installation  
DE Einbau des Antennenrohrs  
FR Installation tube d'antenne  
IT Installazione tubo antenna  
ES Instalación del tubo de antena



**TLR6276 x 1**  
M2.5 x 5mm

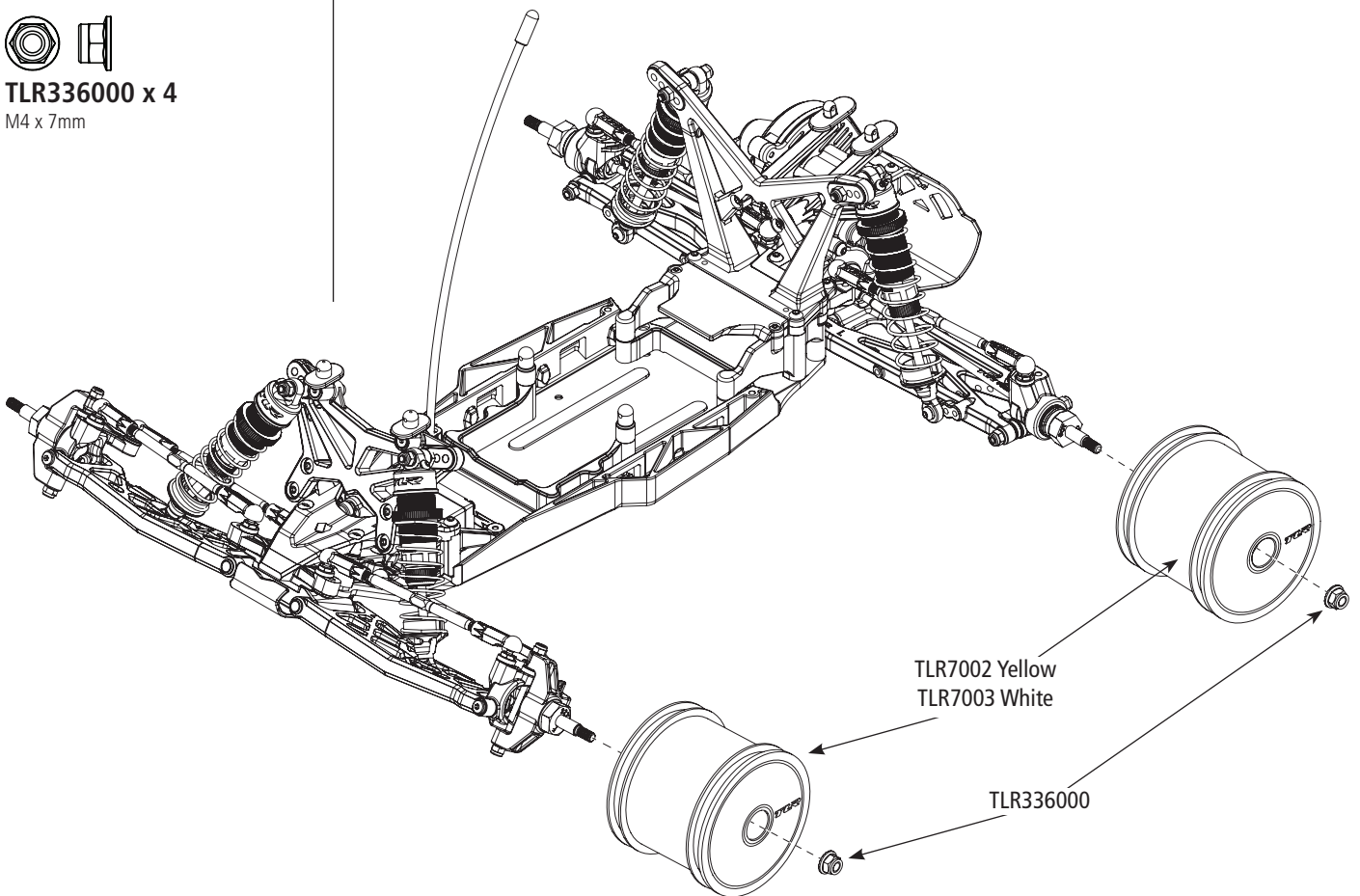


# E-4

- EN Wheel Installation
- DE Einbau der Räder
- FR Installation roues
- IT Installazione ruota
- ES Instalación de las llantas



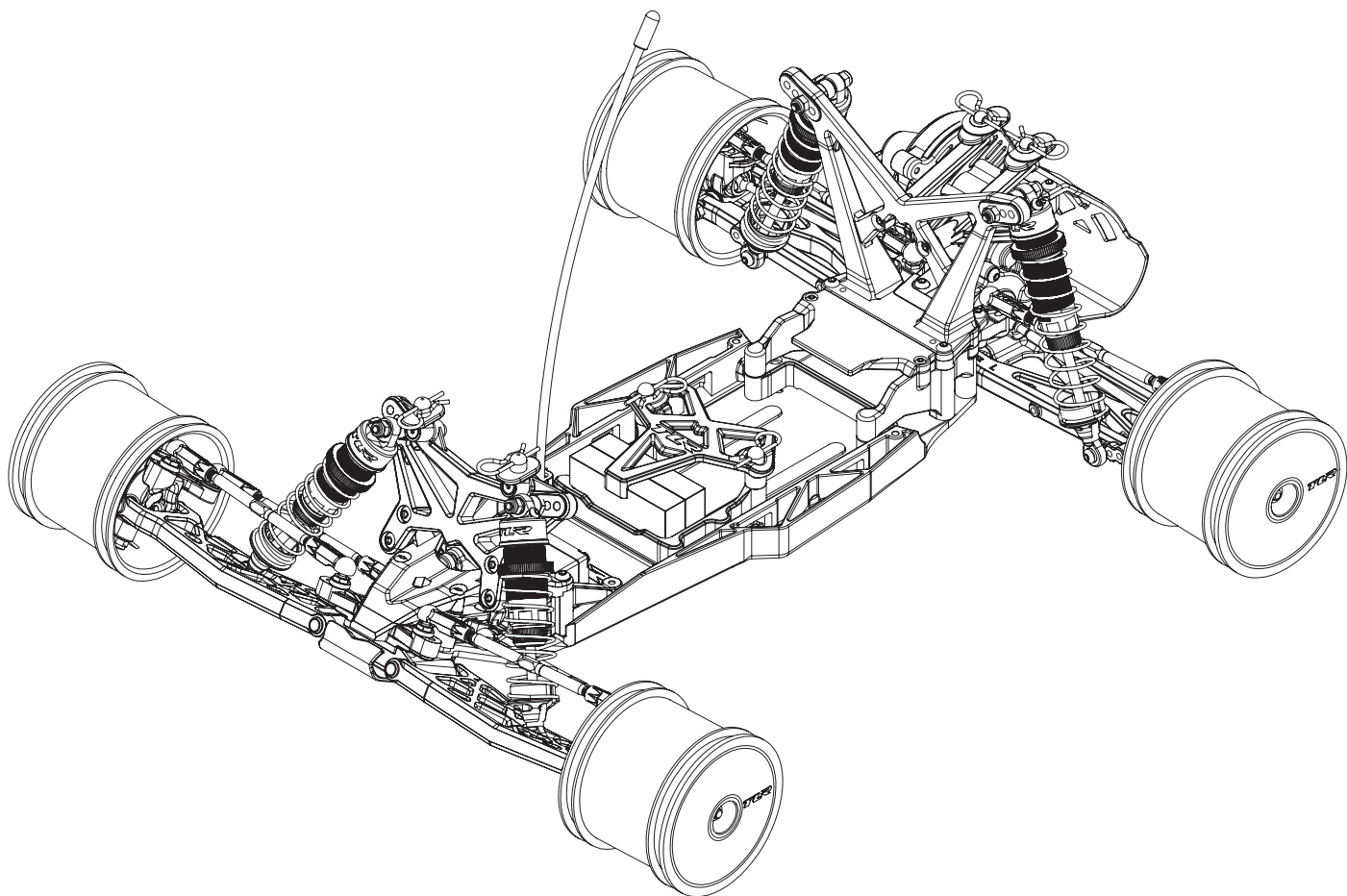
**TLR336000 x 4**  
M4 x 7mm





E-5

- EN** Completed Chassis—Rear Motor
- DE** Fertigstellung des Fahrgestells - Heckmotor
- FR** Châssis terminé : moteur à l'arrière
- IT** Chassis completato - Motore posteriore
- ES** Chasis completo, Motor trasero



# B-1M

EN Rear Drive Shaft and Hub Assembly  
 DE Zusammenbau der hinteren Antriebswelle und Nabe  
 FR Assemblage du cardan arrière  
 IT Assemblaggio albero motore posteriore e mozzo  
 ES Montaje del cardan trasero y la mangueta



TLR2972 x 2  
 1.60 x 11.1mm

TLR232002 x 2  
 1.62 x 10mm

TLR6288 x 2  
 M3 x 2.5mm

TLR6932 x 2  
 5 x 10 x 4mm

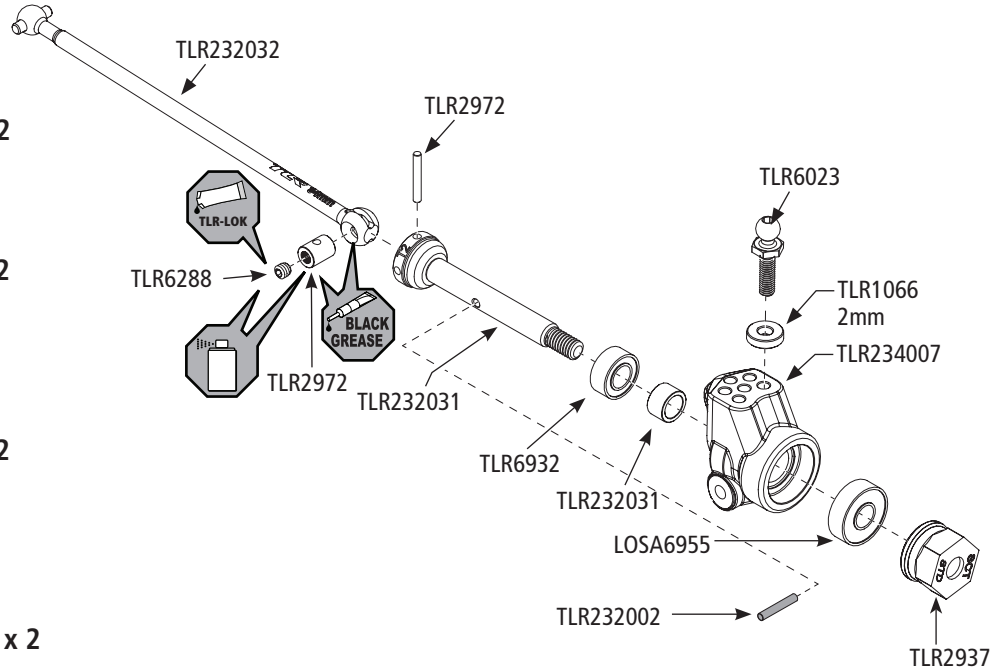
LOSA6955 x 2  
 5 x 13 x 4mm

TLR2934 x 2  
 M2 x 5mm

TLR1066 x 2  
 M3 x 2mm

TLR6023 x 2  
 4.8 x 10mm

TLR232029 x 2  
 5 x 7 x 4.25mm



# B-2M

EN Rear Suspension Arm Assembly  
 DE Zusammenbau des hinteren Querlenkers  
 FR Assemblage bras de suspension arrière  
 IT Assemblaggio braccio sospensione posteriore  
 ES Montaje de los trapecios traseros



TLR1066 x 2  
 M3 x 2mm

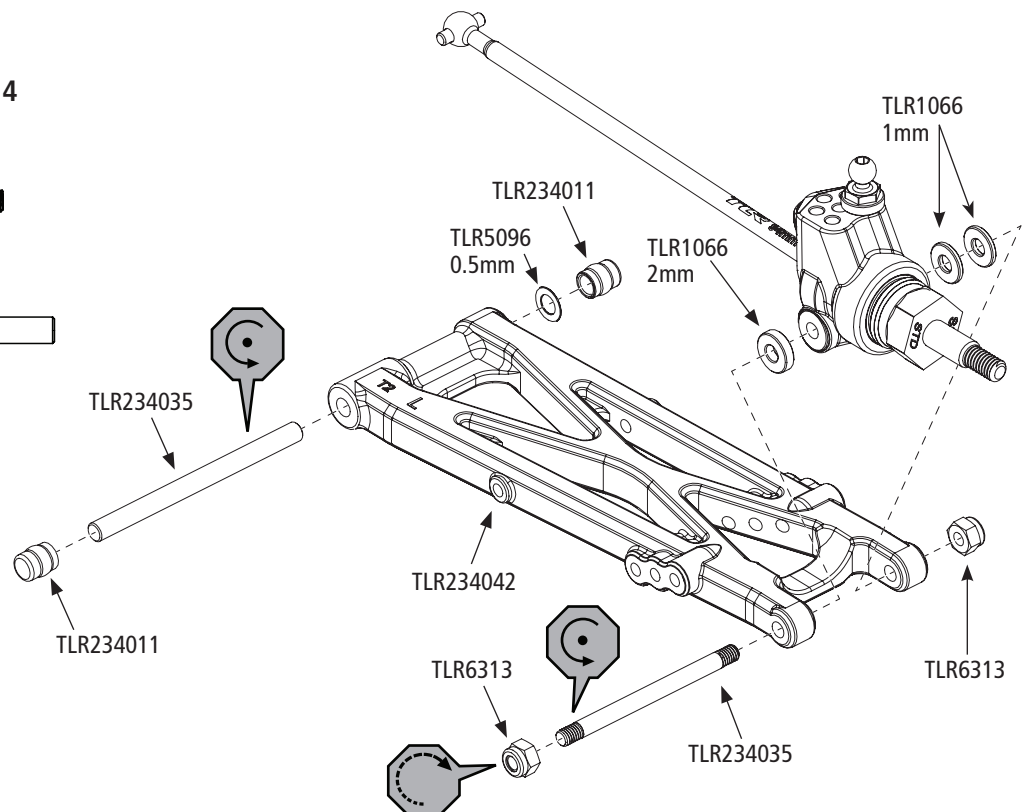
TLR1066 x 4  
 M3 x 1mm

TLR234035 x 2  
 3 x 40.3mm

TLR234035 x 2  
 3.5 x 47mm

TLR6313 x 4  
 M3 x 0.5 x 5.5mm

TLR5096 x 2  
 0.5mm



# B-3M

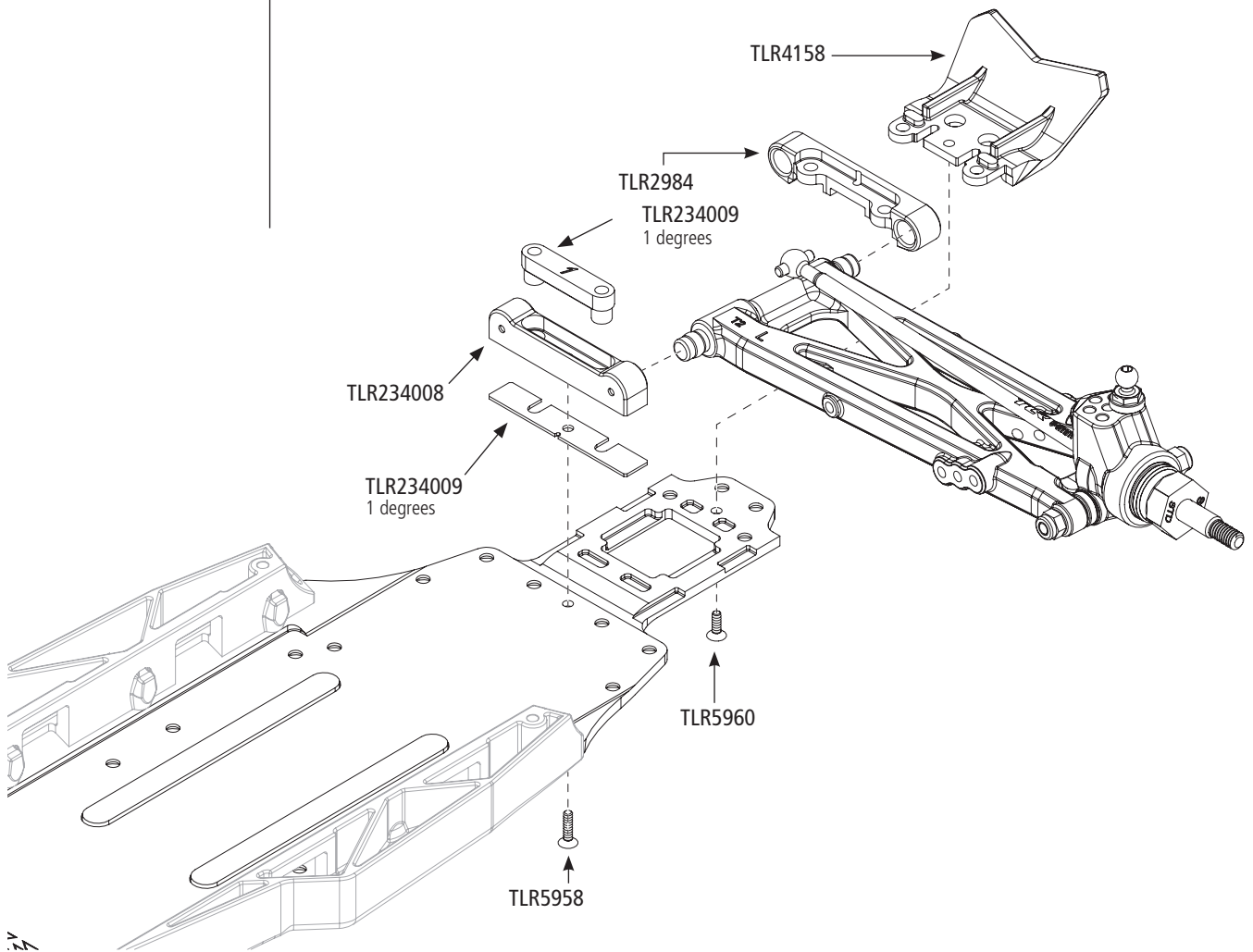
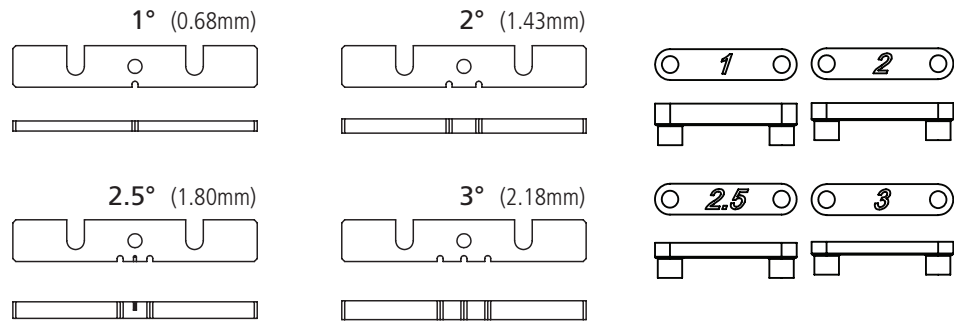
EN Suspension Assembly  
DE Montage der Aufhängung  
FR Assemblage suspension  
IT Assemblaggio sospensione  
ES Montaje de la suspensión



**TLR5960 x 1**  
M2 x 6mm



**TLR5958 x 1**  
M2 x 8mm



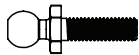
4/3

# B-4M

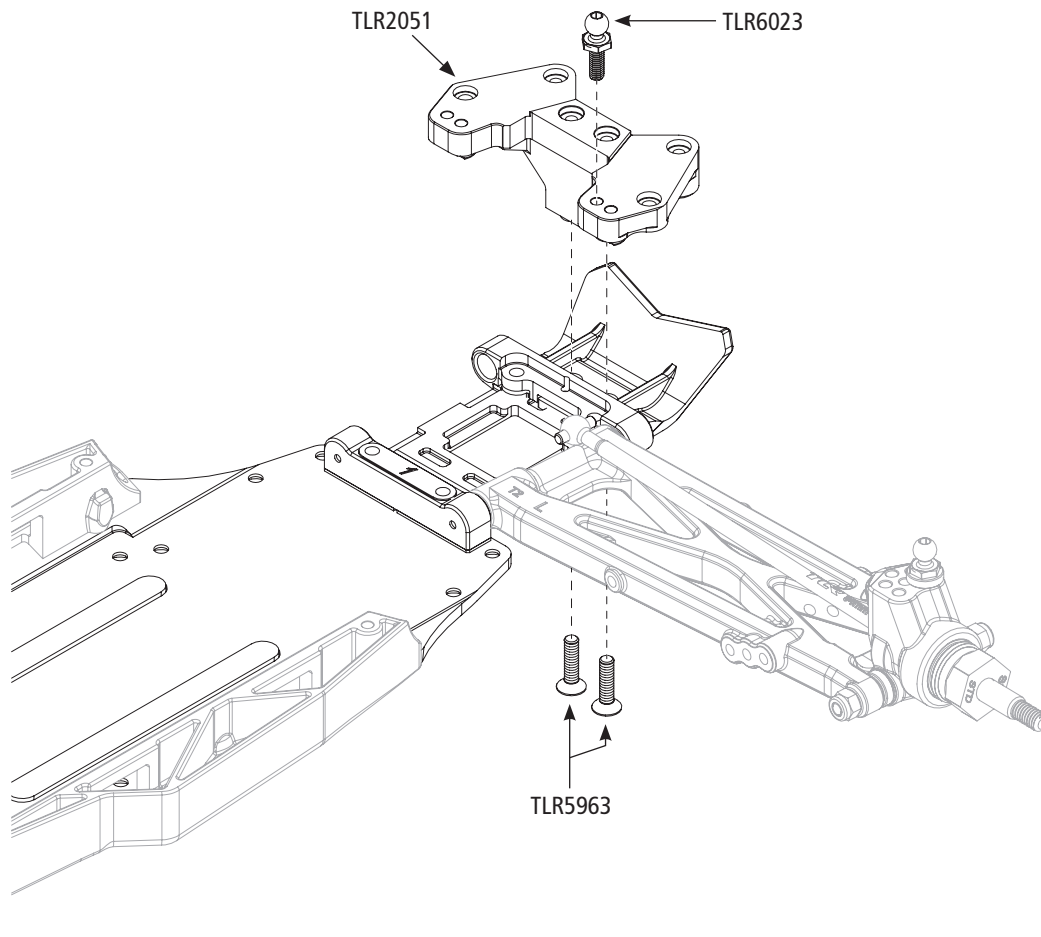
**EN** Rear Camber Block Installation  
**DE** Einbau der Sturzstangenbrücke  
**FR** Installation de la cale de carrossage arrière  
**IT** Installazione blocco camber posteriore  
**ES** Instalación de la bloque de Camber trasero



**TLR5963 x 2**  
M3 x 12mm



**TLR6023 x 2**  
4.8 x 10mm



# B-5M

**EN** Rear Shock Tower Installation  
**DE** Einbau der hinteren Stossdämpferbrücke  
**FR** Installation du support d'amortisseur arrière  
**IT** Installazione torre ammortizzatore posteriore  
**ES** Instalación de soporte amortiguador trasero



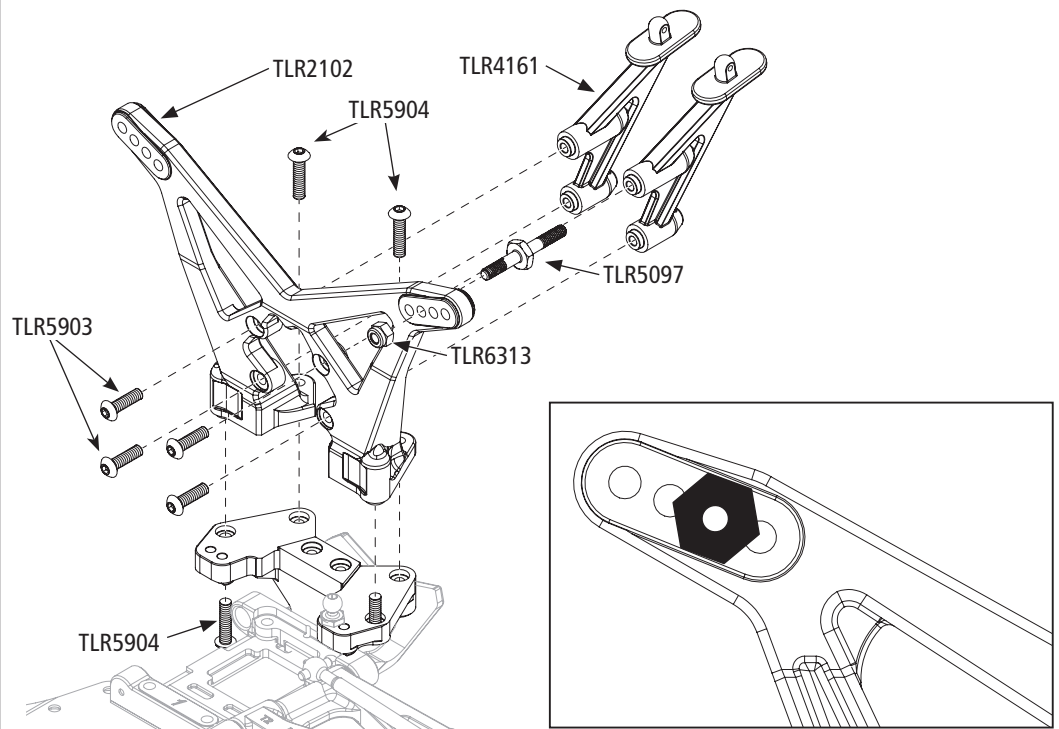
**TLR5904 x 4**  
M3 x 12mm



**TLR6313 x 2**  
M3 x 0.5 x 5.5mm



**TLR5903 x 4**  
M3 X 10mm

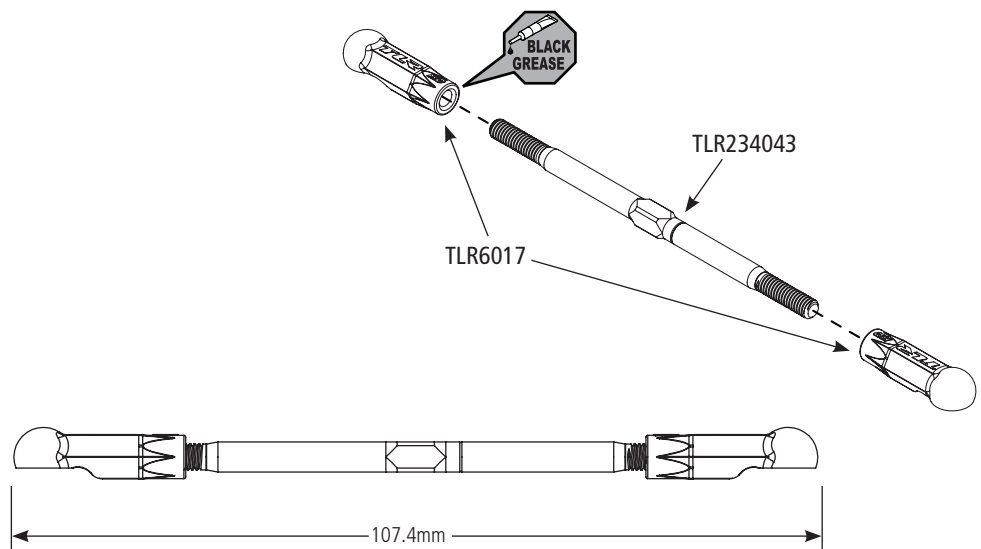


# B-6M

**EN** Rear Camber Tierod Assembly  
**DE** Zusammenbau der hinteren Sturzstange  
**FR** Assemblage de la biellette de carrossage arrière  
**IT** Assemblaggio braccetto camber posteriore  
**ES** Montaje del tirante de camber trasero

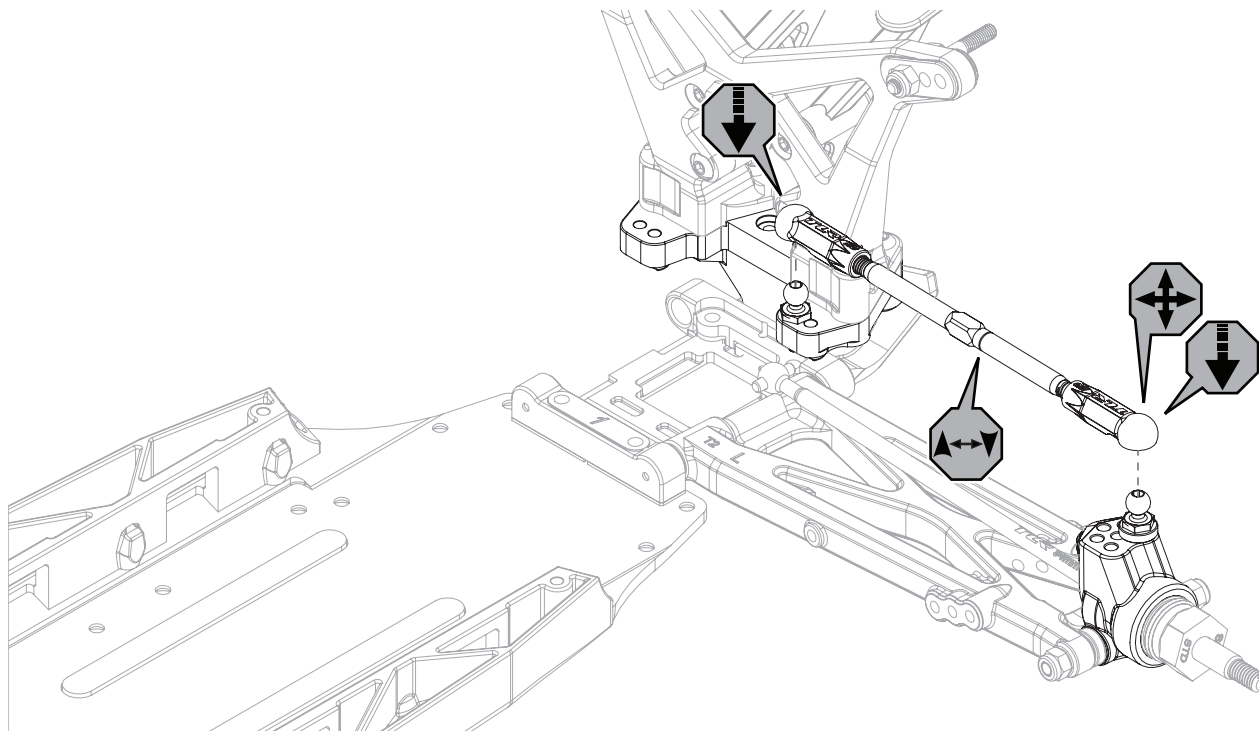


**TLR234043 x 2**  
4 x 80mm



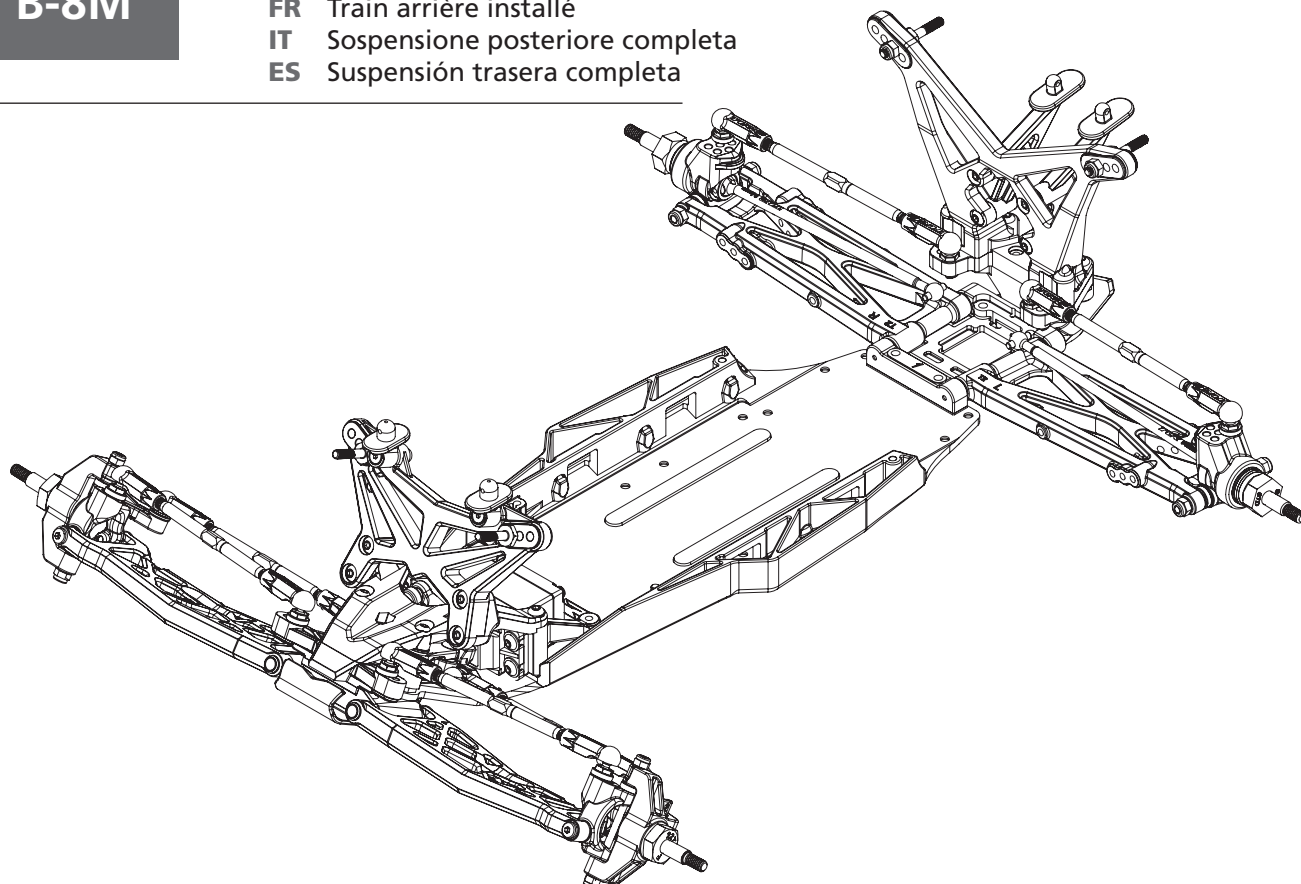
## B-7M

- EN Rear Tierod Installation
- DE Einbau der hinteren Sturzstange
- FR Installation de la biellette de carrossage arrière
- IT Installazione braccetto per ruota posteriore
- ES Instalación del tirante del camber trasero



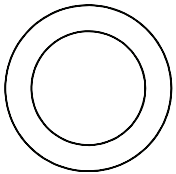
## B-8M

- EN Rear Suspension Complete
- DE Fertigstellung der Hinterradaufhängung
- FR Train arrière installé
- IT Sospensione posteriore completa
- ES Suspensión trasera completa



# C-1M

EN Differential Assembly  
 DE Zusammenbau des Differenzials  
 FR Assemblage différentiel  
 IT Assemblaggio differenziale  
 ES Montaje del diferencial



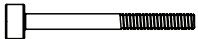
TLR2954 x 1



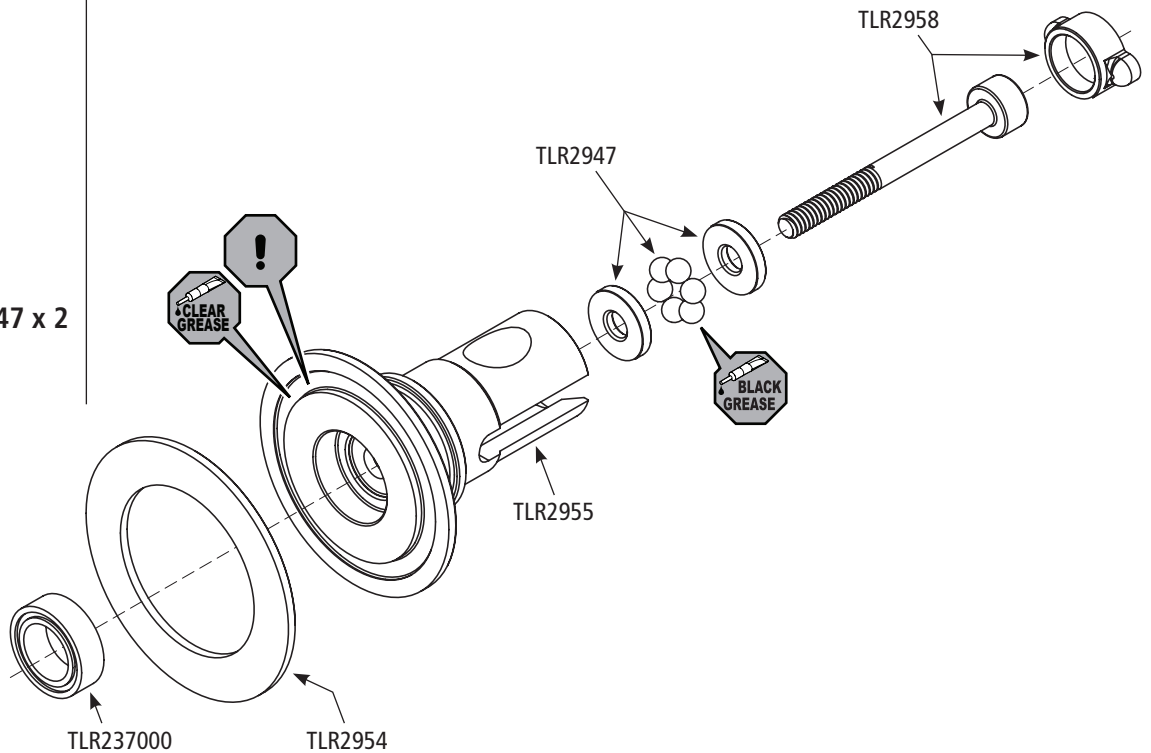
TLR2947 x 6 TLR2947 x 2  
 2.0mm



TLR237000 x 1  
 5 x 8 x 2.5mm



TLR2958 x 1

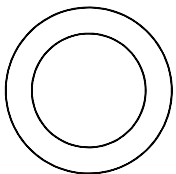


# C-2M

EN Differential Assembly  
 DE Zusammenbau des Differenzials  
 FR Assemblage différentiel  
 IT Assemblaggio differenziale  
 ES Montaje del diferencial



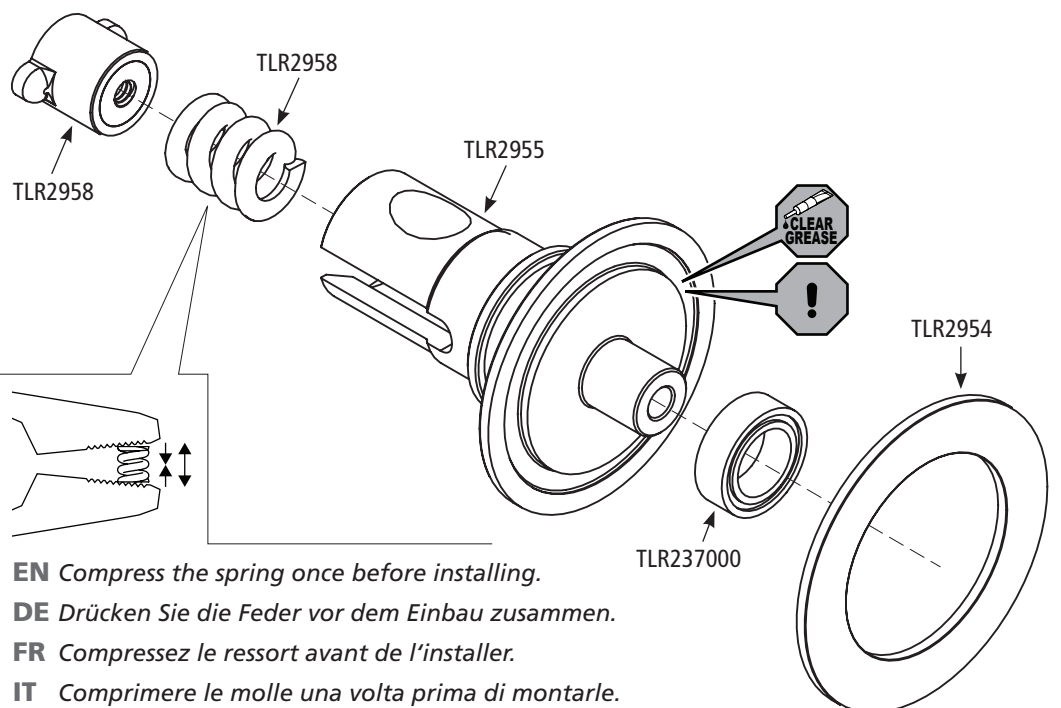
TLR2958 x 1



TLR2954 x 1



TLR237000 x 1  
 5 x 8 x 2.5mm



EN Compress the spring once before installing.  
 DE Drücken Sie die Feder vor dem Einbau zusammen.  
 FR Comprimez le ressort avant de l'installer.  
 IT Comprimere le molle una volta prima di montarle.  
 ES Comprima el muelle una vez, antes de montarlo.

# C-3M

EN Differential Assembly  
 DE Zusammenbau des Differenzials  
 FR Assemblage différentiel  
 IT Assemblaggio differenziale  
 ES Montaje del diferencial

○  
**TLR2951 x 14**  
 3/32"

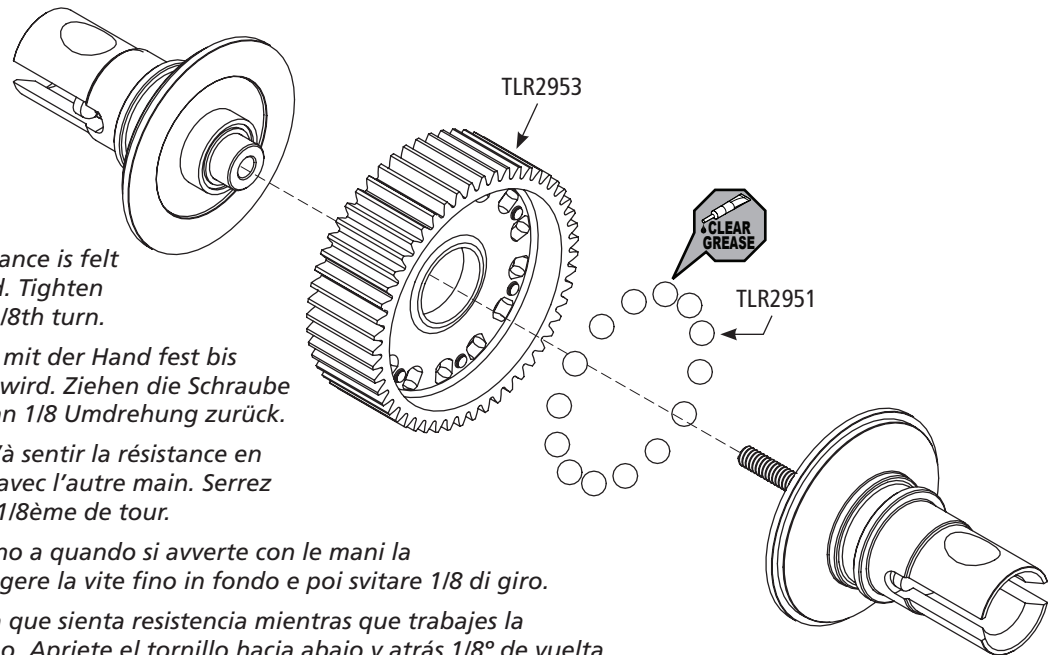
**EN** Tighten the diff until resistance is felt while working diff by hand. Tighten screw down and back off 1/8th turn.

**DE** Ziehen Sie das Differenzial mit der Hand fest bis etwas Widerstand gespürt wird. Ziehen die Schraube fest und drehen Sie sie dann 1/8 Umdrehung zurück.

**FR** Serrez le différentiel jusqu'à sentir la résistance en maintenant le différentiel avec l'autre main. Serrez la vis vers le bas et reculer 1/8ème de tour.


**IT** Stringere il differenziale fino a quando si avverte con le mani la resistenza desiderata. Stringere la vite fino in fondo e poi svitare 1/8 di giro.


**ES** Apriete la diferencial hasta que sienta resistencia mientras que trabajes la diferencial con la otra mano. Apriete el tornillo hacia abajo y atrás 1/8º de vuelta.

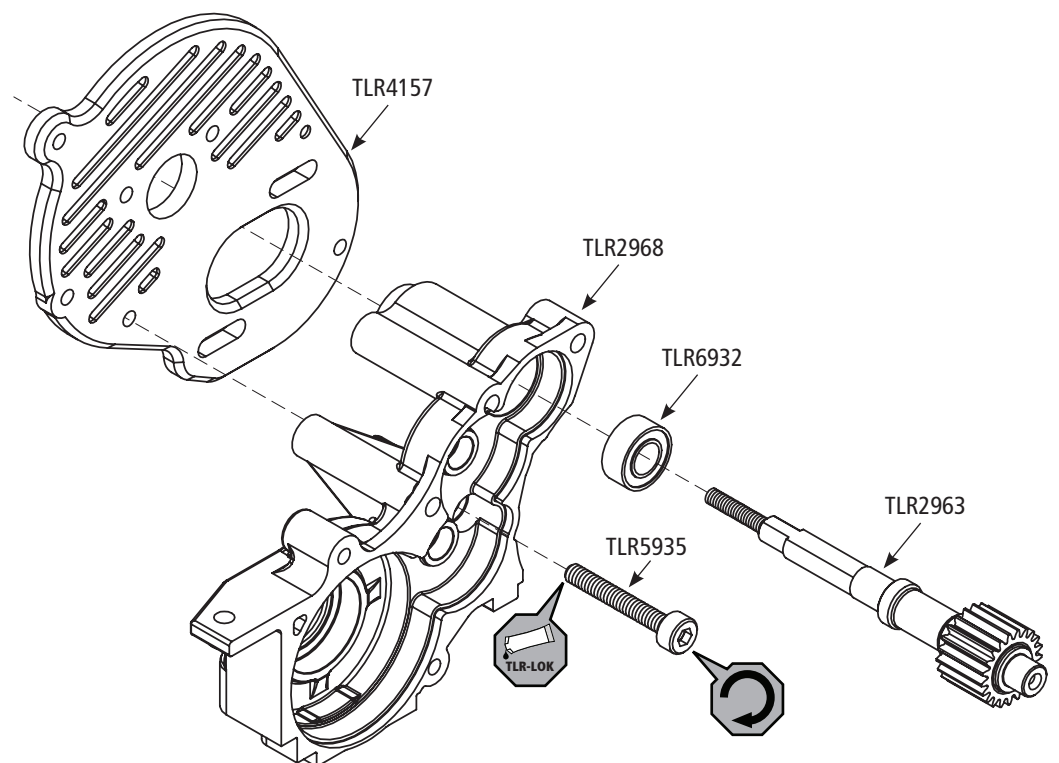


# C-4M

EN Transmission Assembly  
 DE Zusammenbau des Getriebes  
 FR Assemblage transmission  
 IT Assemblaggio trasmissione  
 ES Montaje de la transmisión

  
**TLR5935 x 1**  
 M3 x 20mm

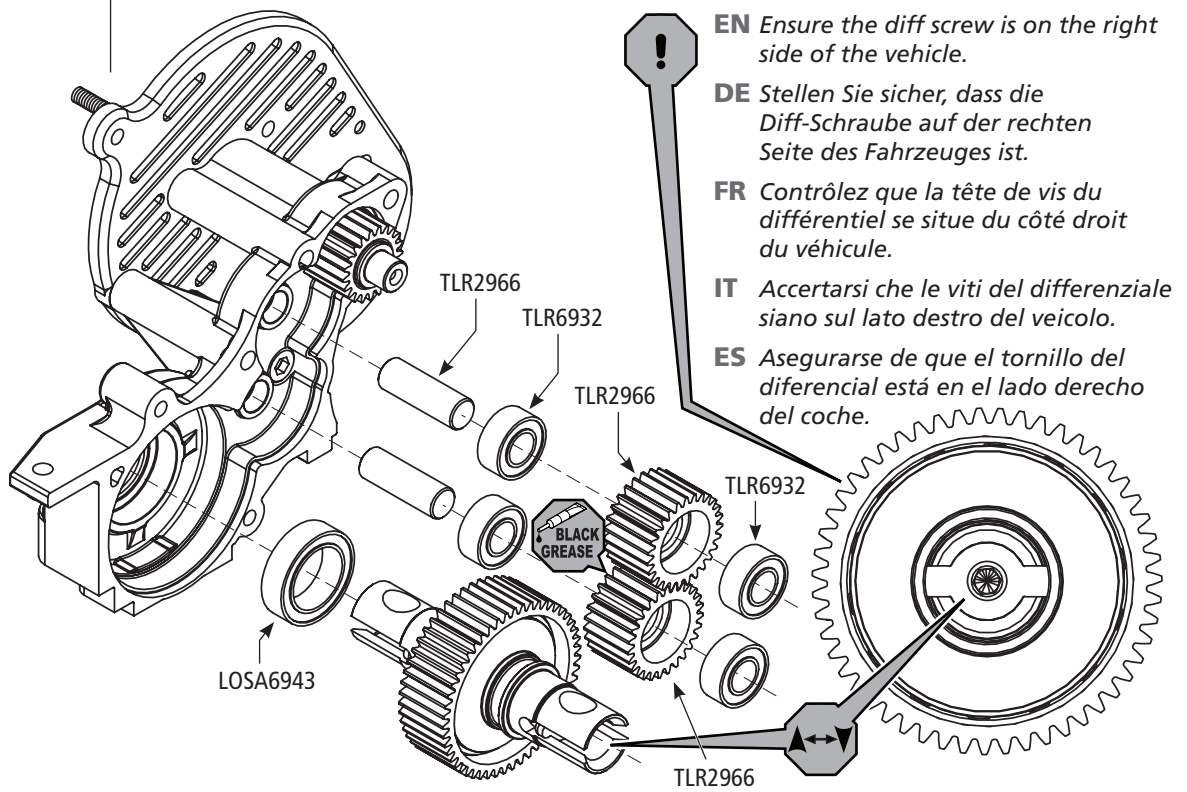
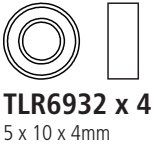
  
**TLR6932 x 1**  
 5 x 10 x 4mm





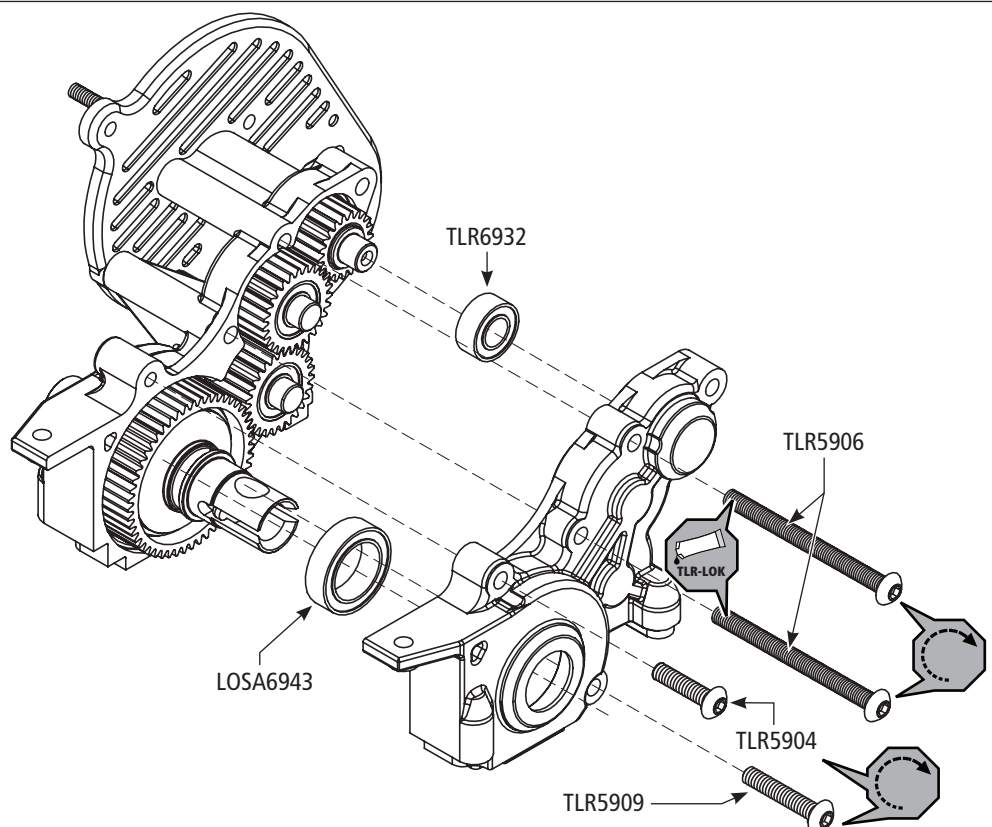
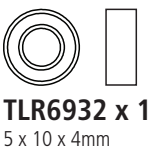
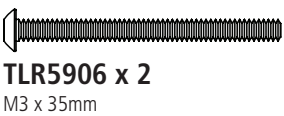
# C-5M

EN Transmission Assembly  
 DE Zusammenbau des Getriebes  
 FR Assemblage transmission  
 IT Assemblaggio trasmissione  
 ES Montaje de la transmisión



# C-6M

EN Transmission Assembly  
 DE Zusammenbau des Getriebes  
 FR Assemblage transmission  
 IT Assemblaggio trasmissione  
 ES Montaje de la transmisión



## C-7M

EN Slipper Assembly  
DE Zusammenbau der Rutschkupplung  
FR Assemblage du slipper  
IT Assemblaggio dispositivo antisaltellamento  
ES Montaje del slipper



TLR2963 x 1



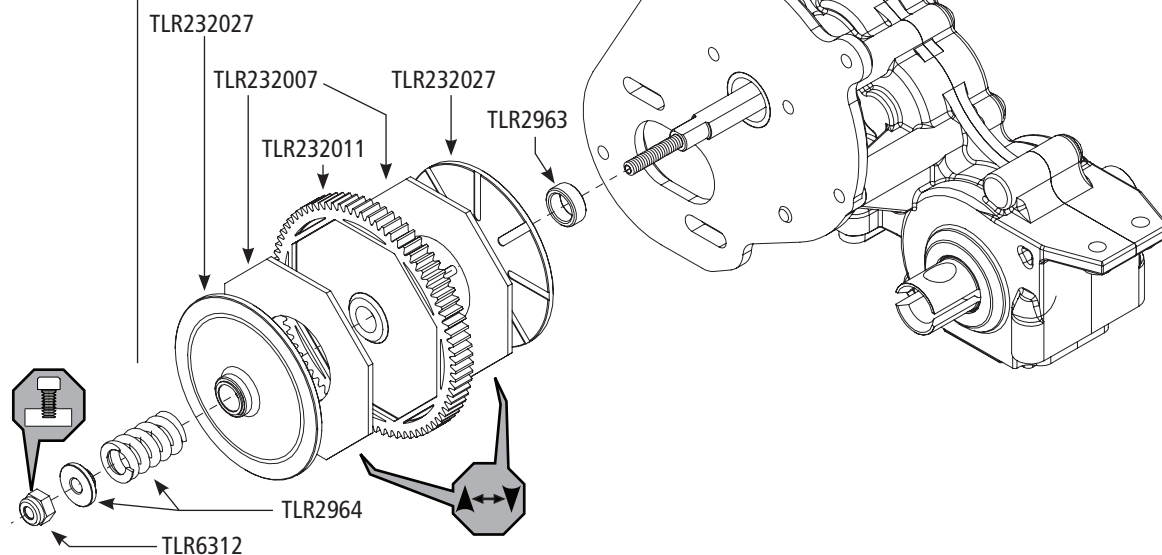
TLR2964 x 1



TLR2964 x 1

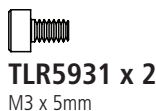


TLR6312 x 1  
M2.5 x 0.45 x 5mm



## C-8M

EN Motor Installation  
DE Einbau des Motors  
FR Installation moteur  
IT Installazione Motore  
ES Instalación del motor



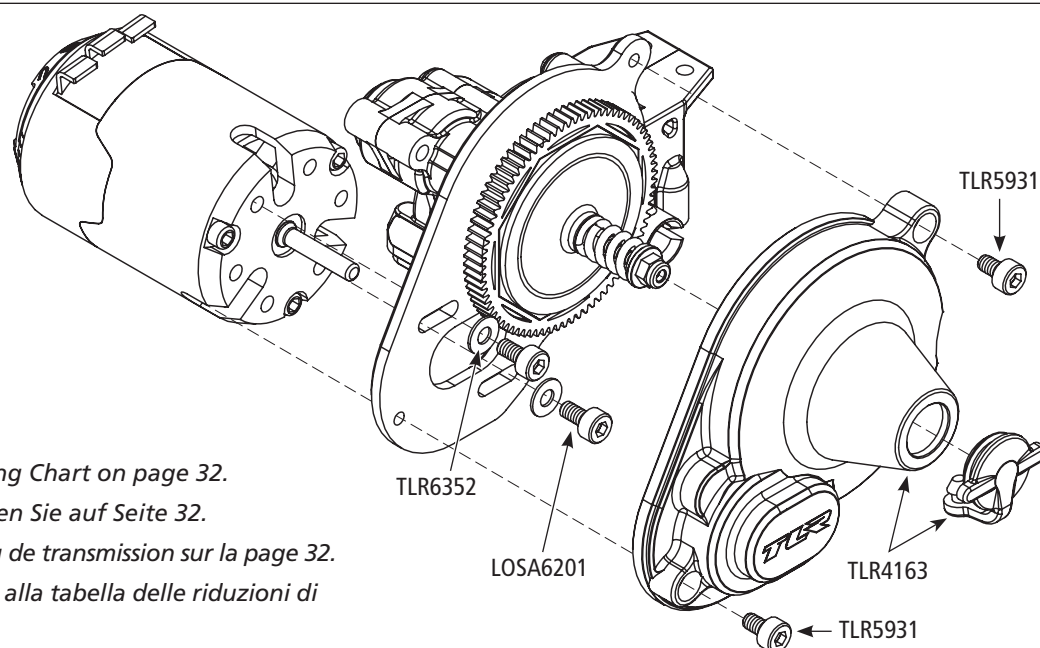
TLR5931 x 2  
M3 x 5mm



LOSA6201 x 2  
M3 x 6mm



TLR6352 x 2  
3.2 x 0.7 x 0.5mm



EN Please reference the Gearing Chart on page 32.

DE Die Getriebeübersicht finden Sie auf Seite 32.

FR Veuillez consulter le tableau de transmission sur la page 32.

IT Si prega di fare riferimento alla tabella delle riduzioni di pag 32.

ES Consulte la tabla de transmisión en la página 32.

## C-9M

EN Transmission Installation  
DE Einbau des Getriebes  
FR Installation transmission  
IT Installazione trasmissione  
ES Instalación de la transmisión



**TLR5903 x 2**

M3 x 10mm



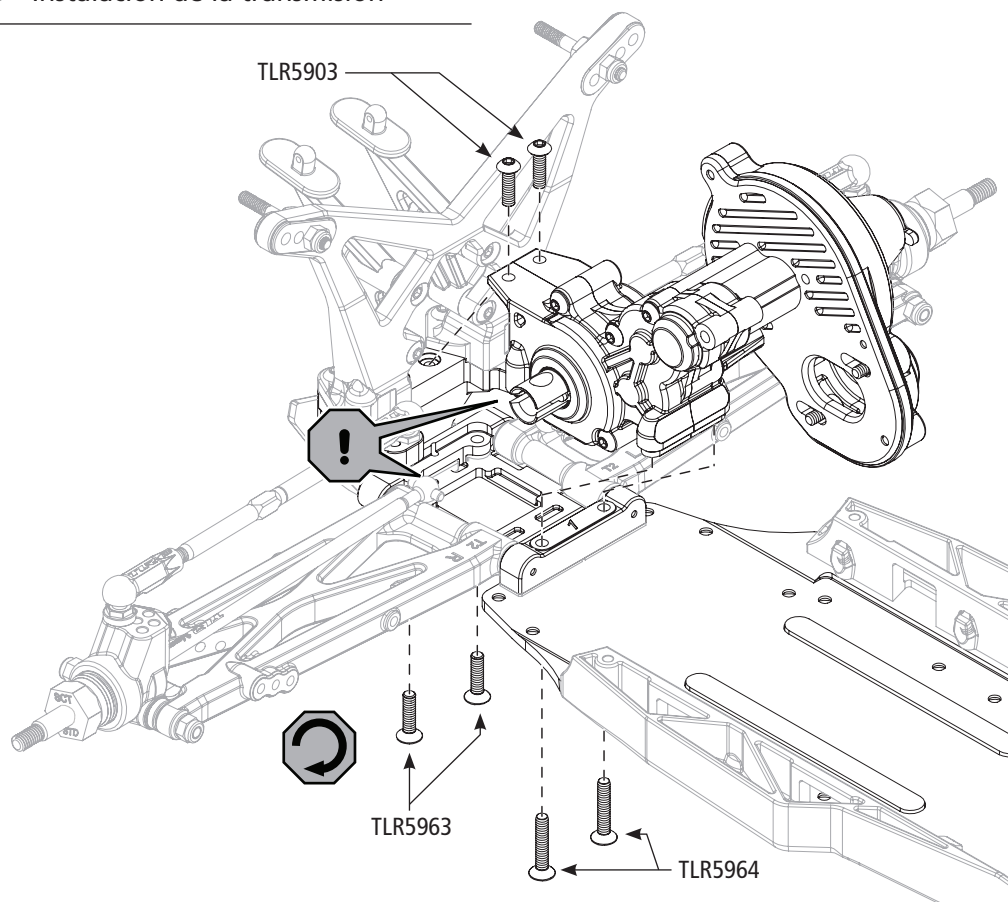
**TLR5963 x 2**

M3 x 12mm



**TLR5964 x 2**

M3 x 16mm



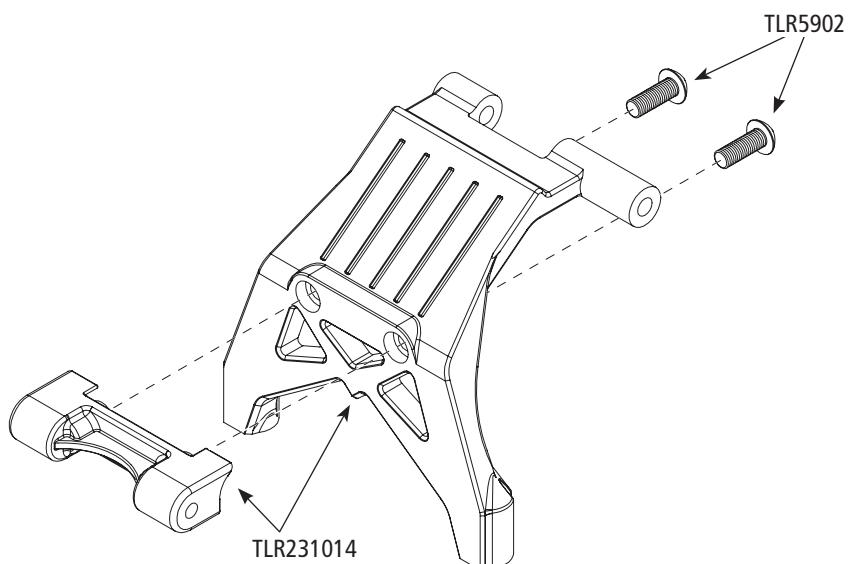
## C-10M

EN Rear Chassis Brace Assembly  
DE Montage der hinteren Fahrgestellstrebe - Mittelmotor  
FR Assemblage du renfort arrière de châssis  
IT Assemblaggio supporto posteriore telaio  
ES Montaje del brazo trasero del chasis



**TLR5902 x 4**

M3 x 8mm

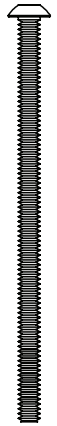


## C-11M

- EN Rear Chassis Brace Installation
- DE Montage Getriebe Mittelmotor
- FR Fixation supérieures du parechoc arrière-Moteur central
- IT Installazione tubo superiore – motore centrale
- ES Instalación del soporte superior – Motor central



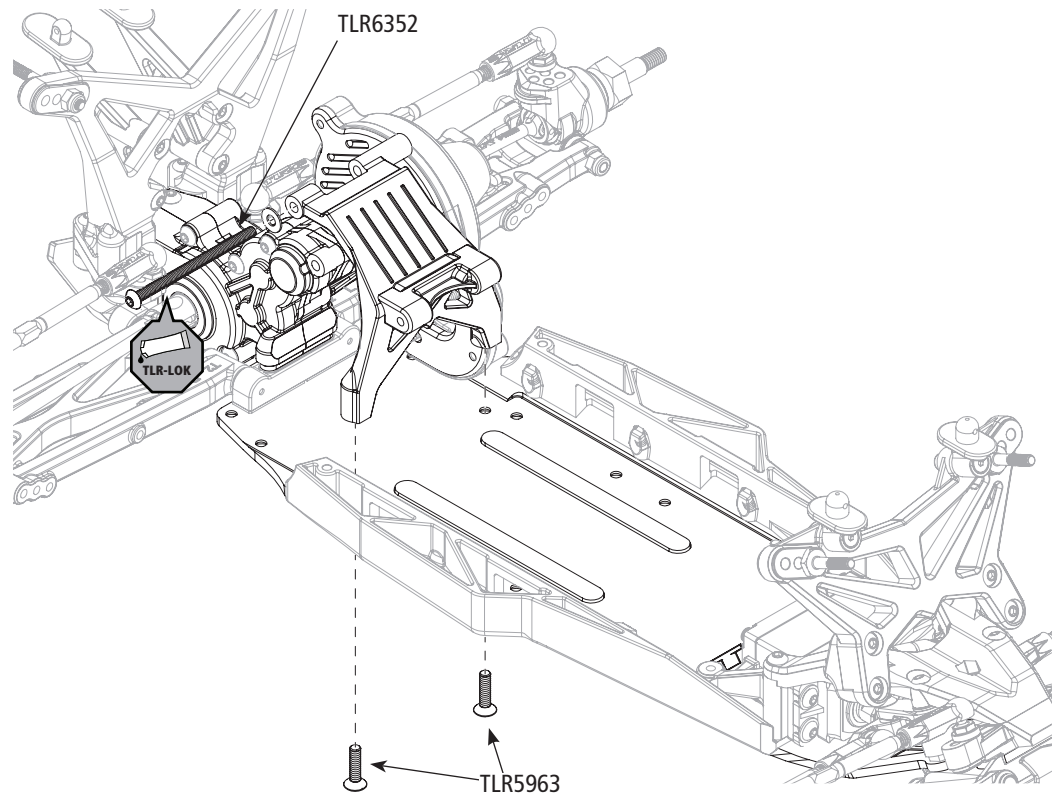
TLR5963 x 2  
M3 x 12mm



TLR5908 x 1  
M3 x 44mm

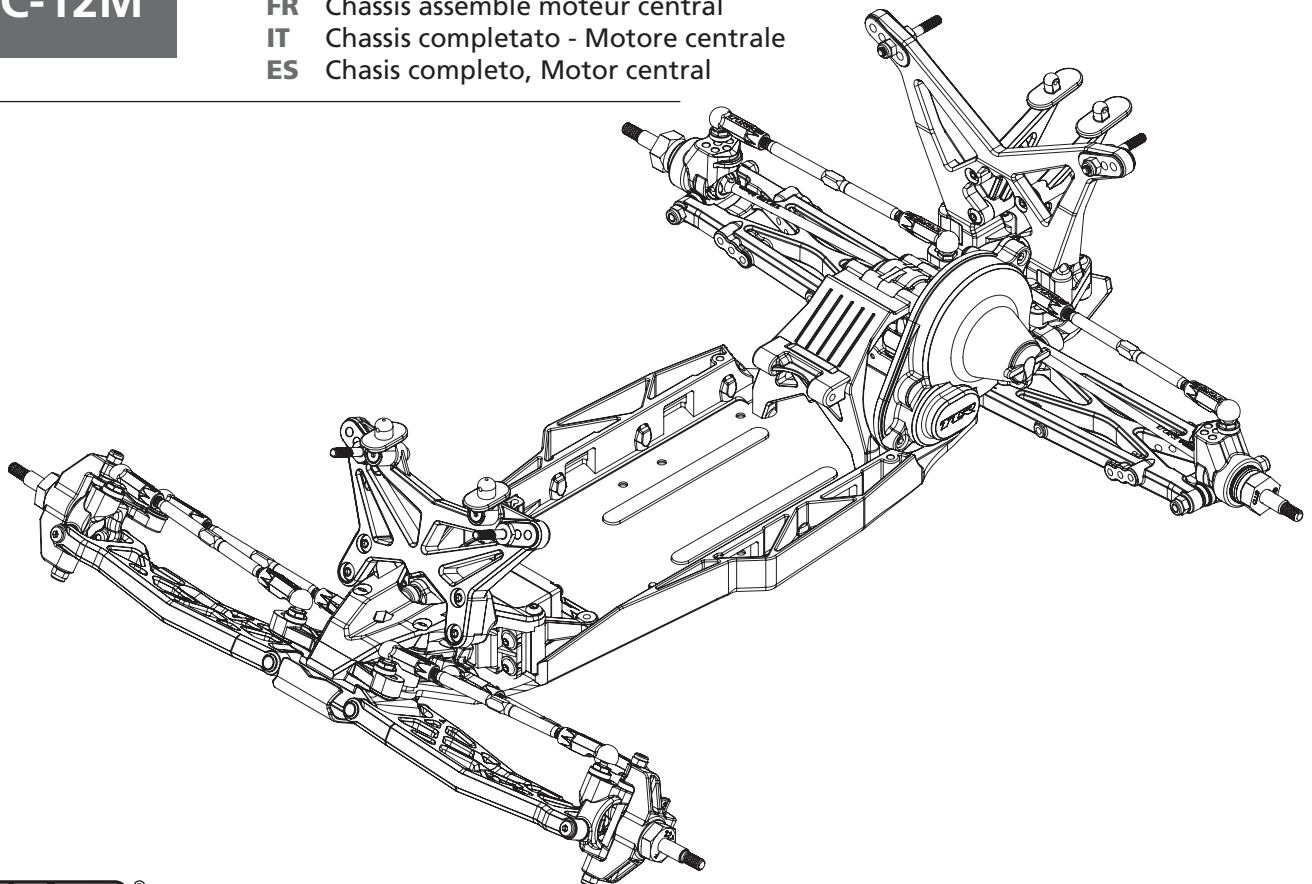


TLR6352 x 1  
3.2 x 0.7 x 0.5mm



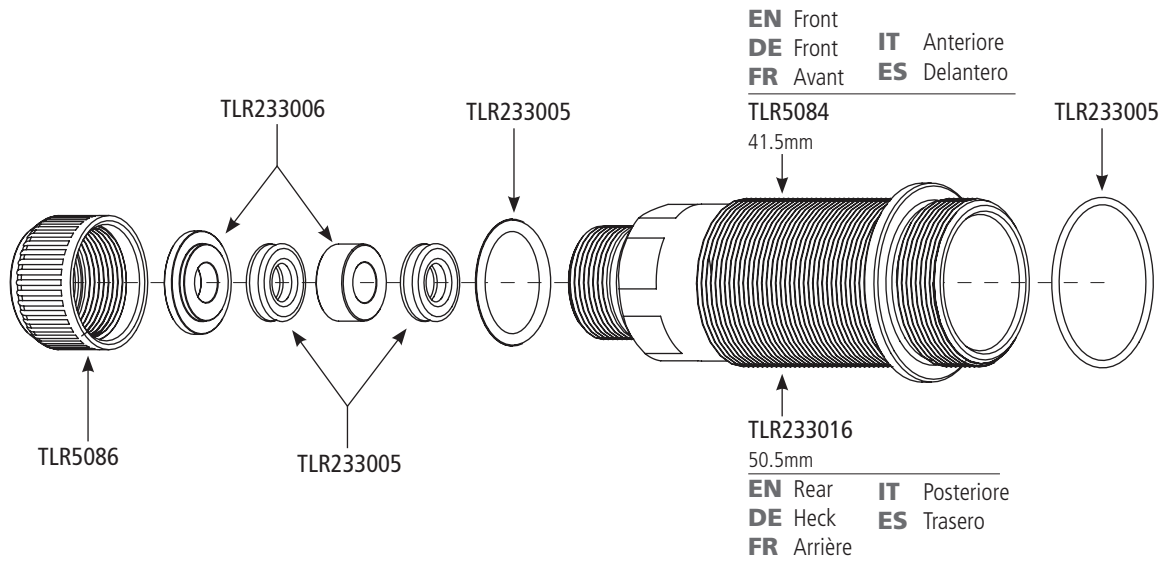
## C-12M

- EN Completed Chassis-Mid Motor
- DE Fertigstellung des Fahrgestells - Mittelmotor
- FR Châssis assemblé moteur central
- IT Chassis completato - Motore centrale
- ES Chasis completo, Motor central



# D-1M

**EN** Front and Rear Shock Assembly  
**DE** Zusammenbau der vorderen und hinteren Stoßdämpfer  
**FR** Assemblage amortisseurs avant et arrière  
**IT** Assemblaggio ammortizzatore anteriore e posteriore  
**ES** Montaje de amortiguadores delanteros y traseros



# D-2M

**EN** Front and Rear Shock Assembly  
**DE** Zusammenbau der vorderen und hinteren Stoßdämpfer  
**FR** Assemblage amortisseurs avant et arrière  
**IT** Assemblaggio ammortizzatore anteriore e posteriore  
**ES** Montaje de amortiguadores delanteros y traseros



**TLR6105 x 8**

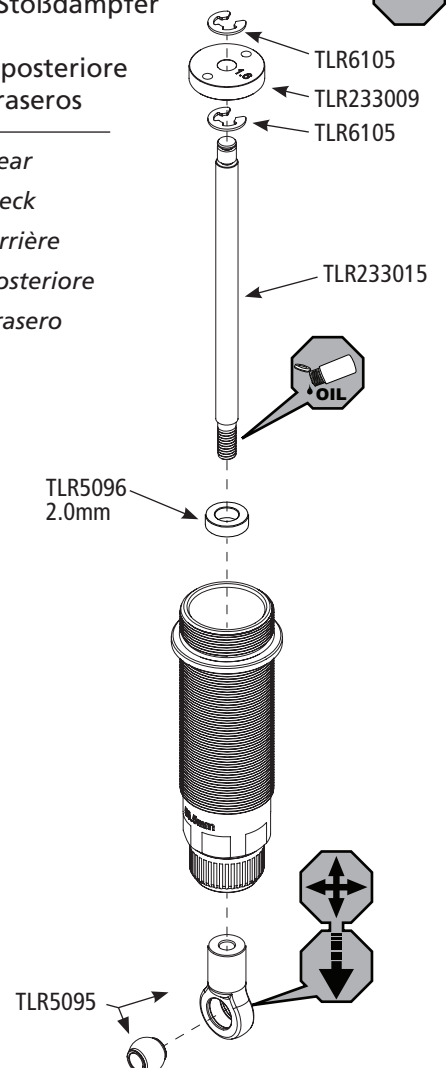
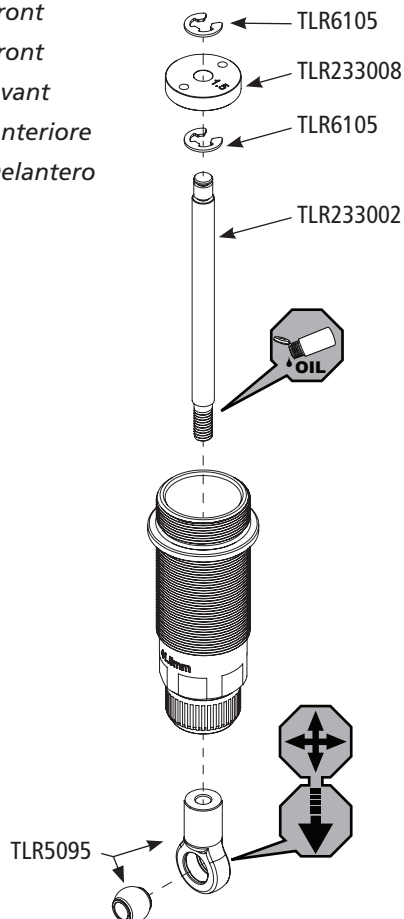
**TLR5096 x 2**  
 2.0mm

**TLR233002 x 2**  
 3.5 x 50mm

**TLR233015 x 2**  
 3.5 x 60.5mm

**EN** Front  
**DE** Front  
**FR** Avant  
**IT** Anteriore  
**ES** Delantero

**EN** Rear  
**DE** Heck  
**FR** Arrière  
**IT** Posteriore  
**ES** Trasero



# D-3M

- EN Front and Rear Shock Assembly
- DE Zusammenbau der vorderen und hinteren Stoßdämpfer
- FR Assemblage amortisseurs avant et arrière
- IT Assemblaggio ammortizzatore anteriore e posteriore
- ES Montaje de amortiguadores delanteros y traseros

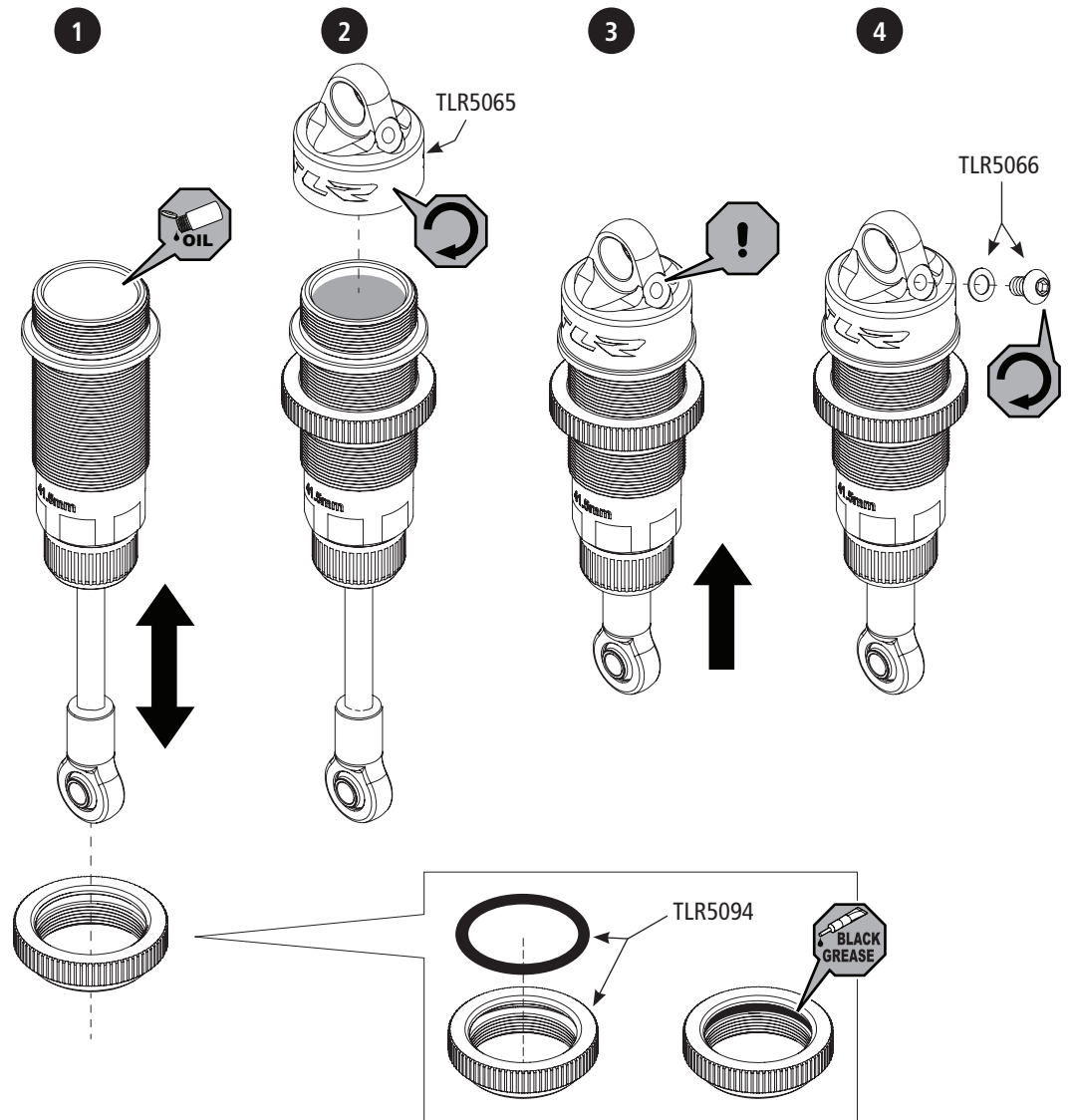
x4



**TLR5066 x 4**  
M2.5 x 4mm



**TLR5066 x 4**  
M2.5 x 4.2 x .2mm

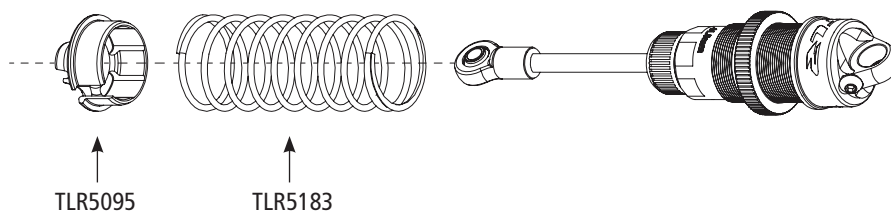


# D-4M

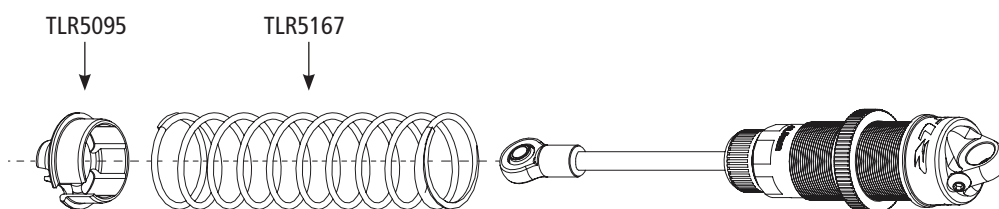
**EN** Front Spring Installation  
**DE** Montage der Stoßdämpferfeder  
**FR** Installation des ressorts d'amortisseurs  
**IT** Installazione molla anteriore  
**ES** Instalación muelles delanteros

x2

**EN** Front  
**DE** Front  
**FR** Avant  
**IT** Anteriore  
**ES** Delantero



**EN** Rear  
**DE** Heck  
**FR** Arrière  
**IT** Posteriore  
**ES** Trasero



# D-5M

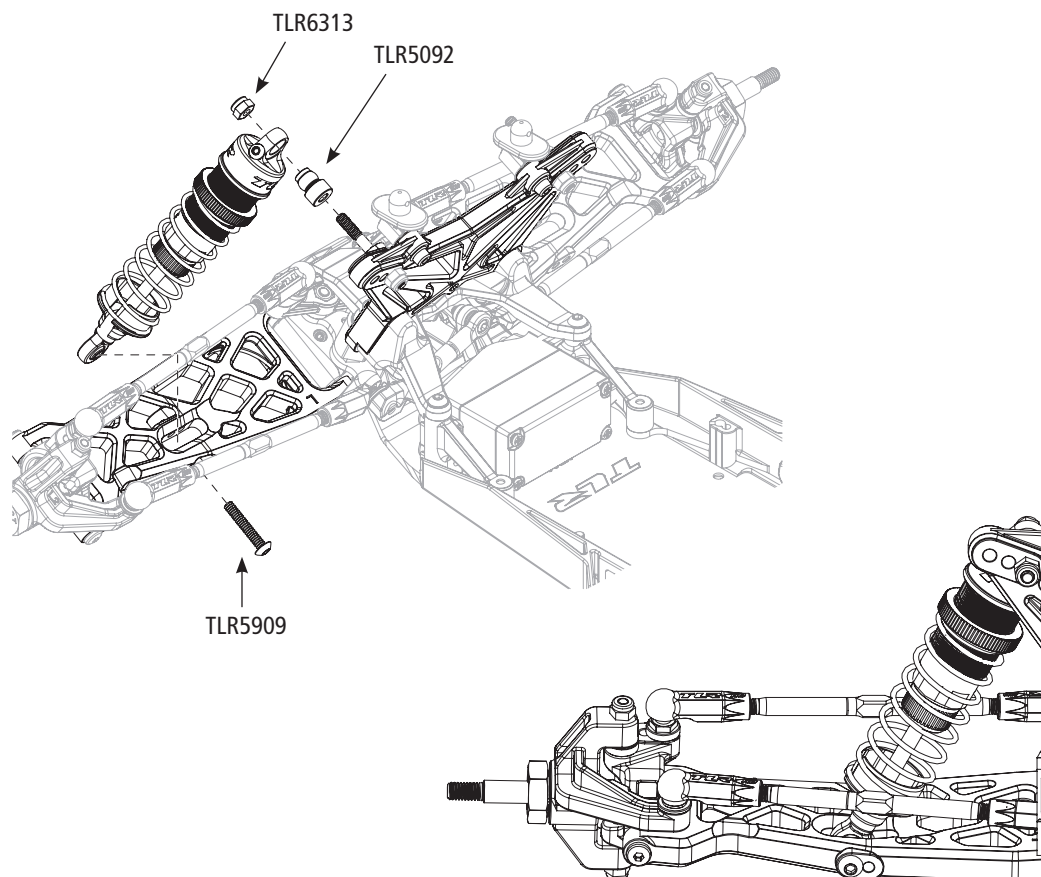
**EN** Front Shock Installation  
**DE** Einbau des vorderen Stoßdämpfers  
**FR** Installation amortisseur avant  
**IT** Installazione ammortizzatore anteriore  
**ES** Instalación de los amortiguadores delanteros



**TLR6313 x 2**  
M3 x 0.5 x 5.5mm



**TLR5909 x 2**  
M3 x 16mm



## D-6M

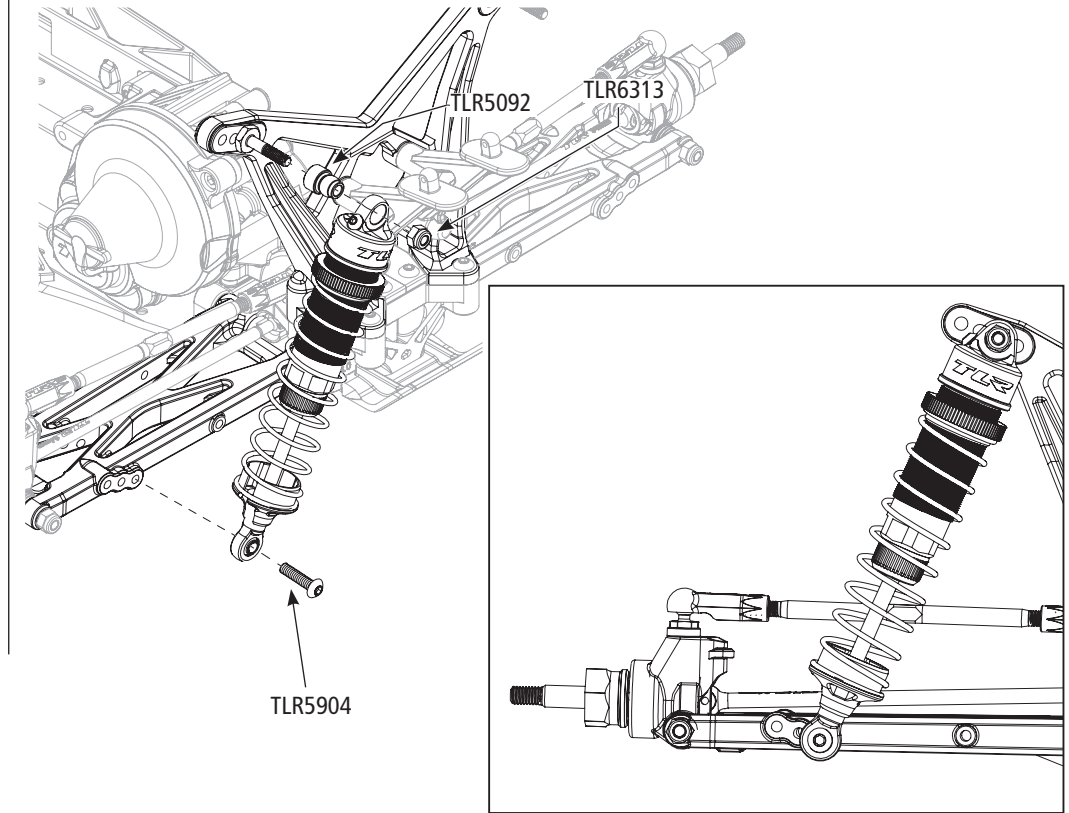
- EN Rear Shock Installation
- DE Einbau des hinteren Stoßdämpfers
- FR Installation amortisseur arrière
- IT Installazione ammortizzatore posteriore
- ES Instalación de los amortiguadores traseros



**TLR6313 x 2**  
M3 x 0.5 x 5.5mm

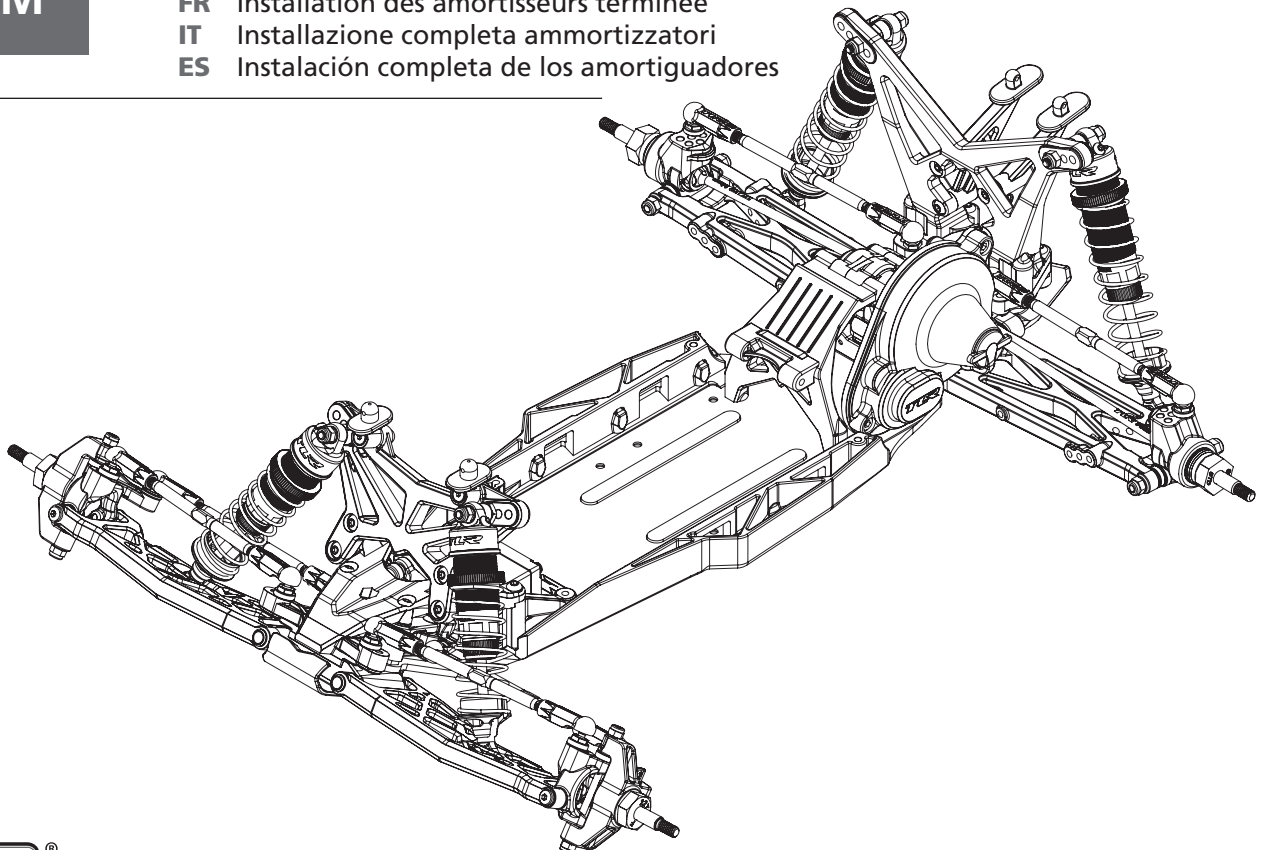


**TLR5904 x 2**  
M3 x 12mm



## D-7M

- EN Complete Shock Installation
- DE Fertigstellung des Stoßdämpferinbaus
- FR Installation des amortisseurs terminée
- IT Installazione completa ammortizzatori
- ES Instalación completa de los amortiguadores



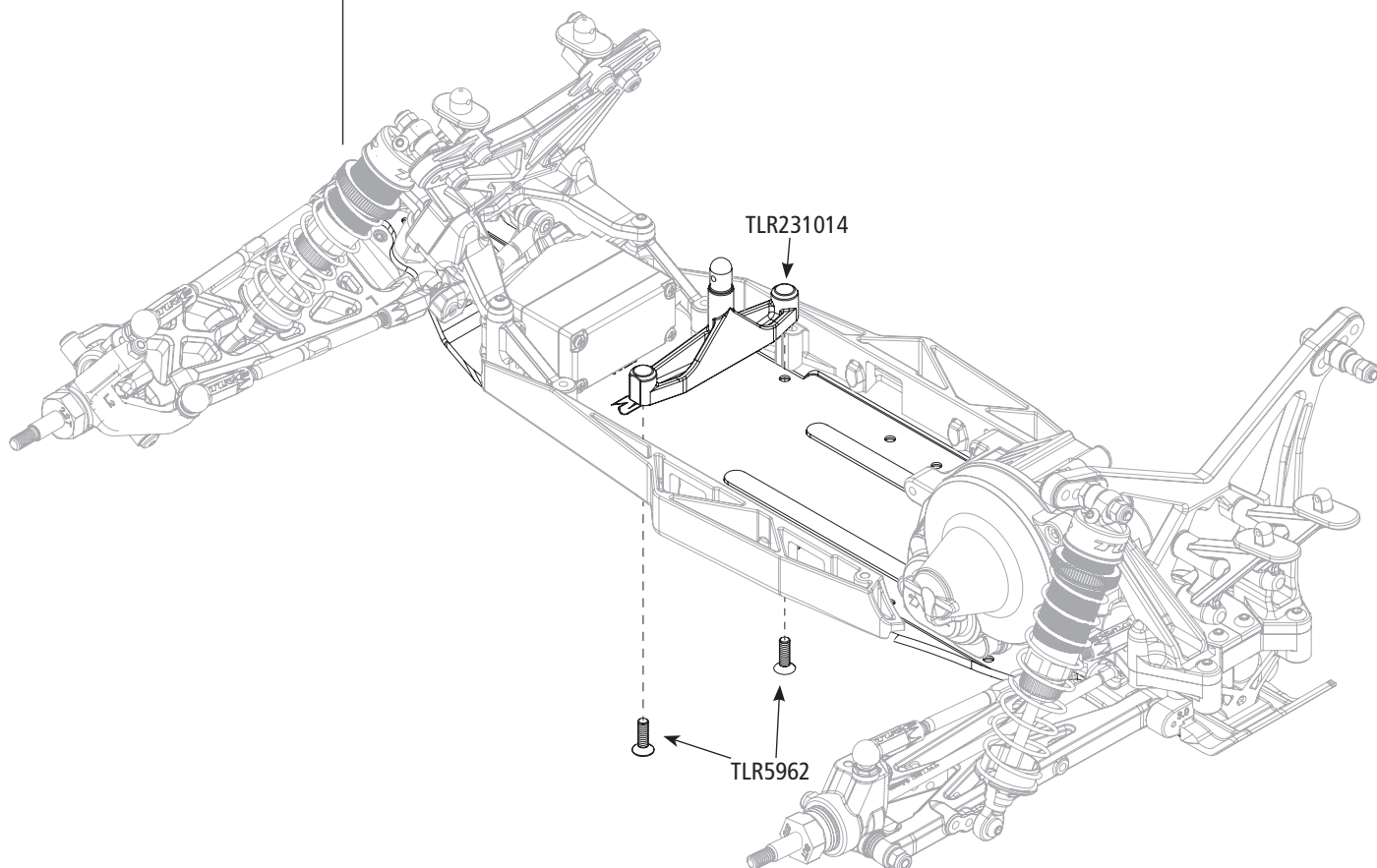


# E-1M

- EN Battery Tray Installation
- DE Einbau des Akkufachs
- FR Installation support de batterie
- IT Installazione vano batteria
- ES Instalación de la bandeja de batería



**TLR5962 x 2**  
M3 x 10mm

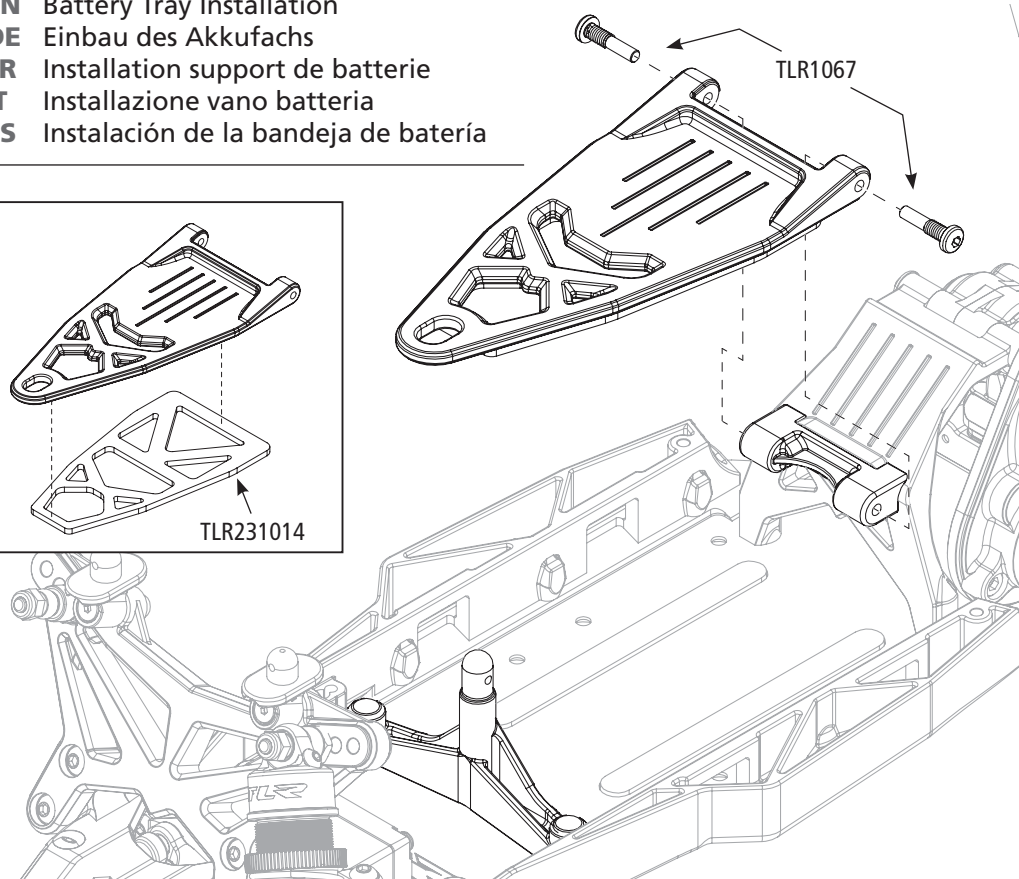
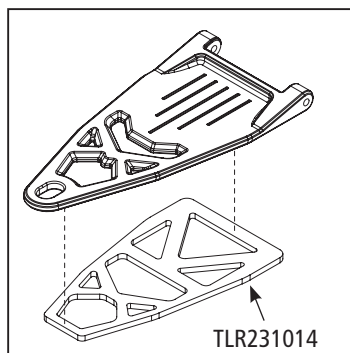


## E-2M

- EN Battery Tray Installation
- DE Einbau des Akkufachs
- FR Installation support de batterie
- IT Installazione vano batteria
- ES Instalación de la bandeja de batería



TLR1067 x 2

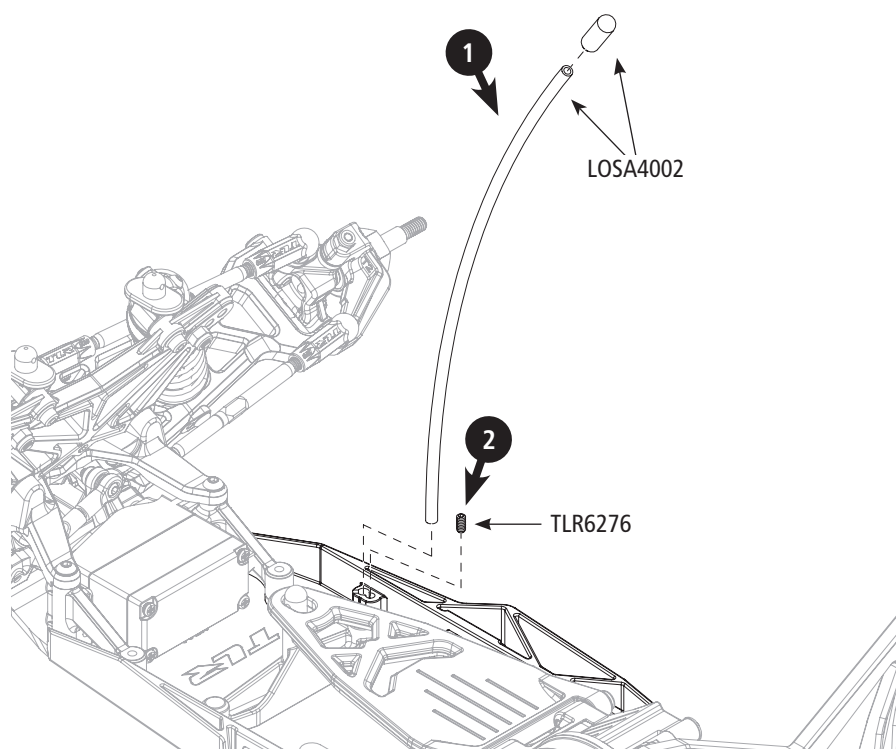


## E-3M

- EN Antenna Tube Installation
- DE Einbau des Antennenrohrs
- FR Installation tube d'antenne
- IT Installazione tubo antenna
- ES Instalación del tubo de antena



TLR6276 x 1  
M2.5 x 5mm

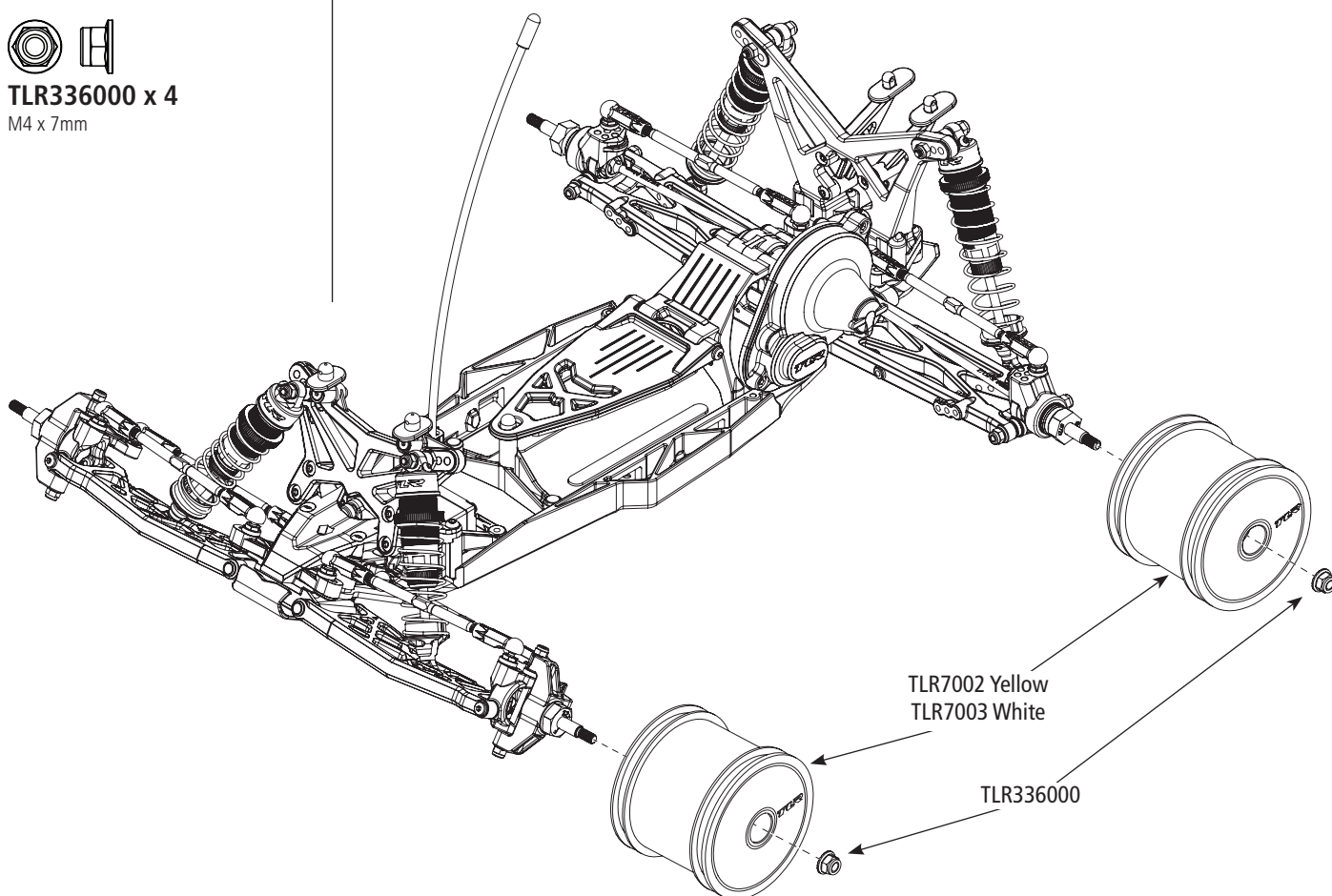


## E-4M

EN Wheel Installation  
DE Einbau der Räder  
FR Installation roues  
IT Installazione ruota  
ES Instalación de las llantas

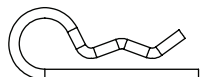


**TLR336000 x 4**  
M4 x 7mm

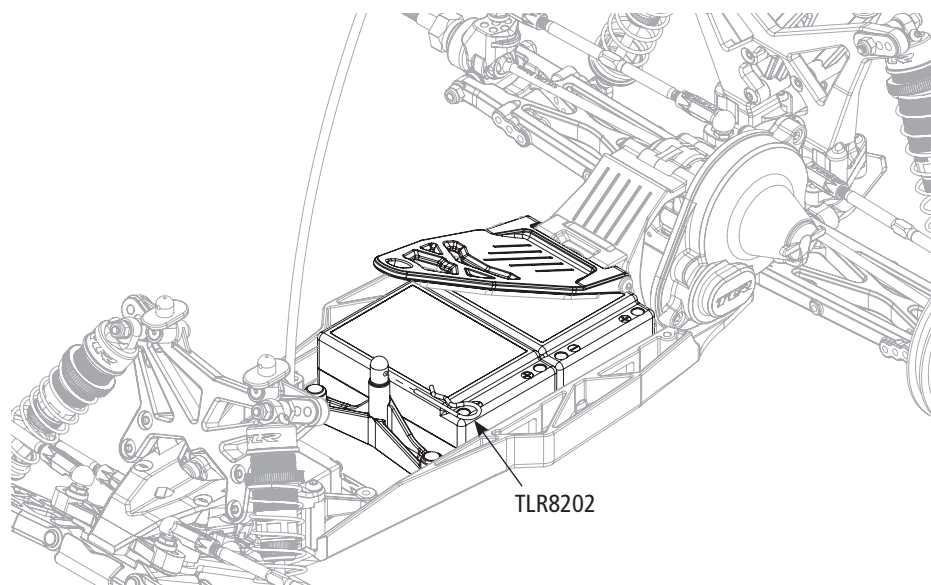


## E-5M

EN Battery Installation  
DE Einbau Akku  
FR Installation de la batterie  
IT Installazione batteria  
ES Instalación de la batería

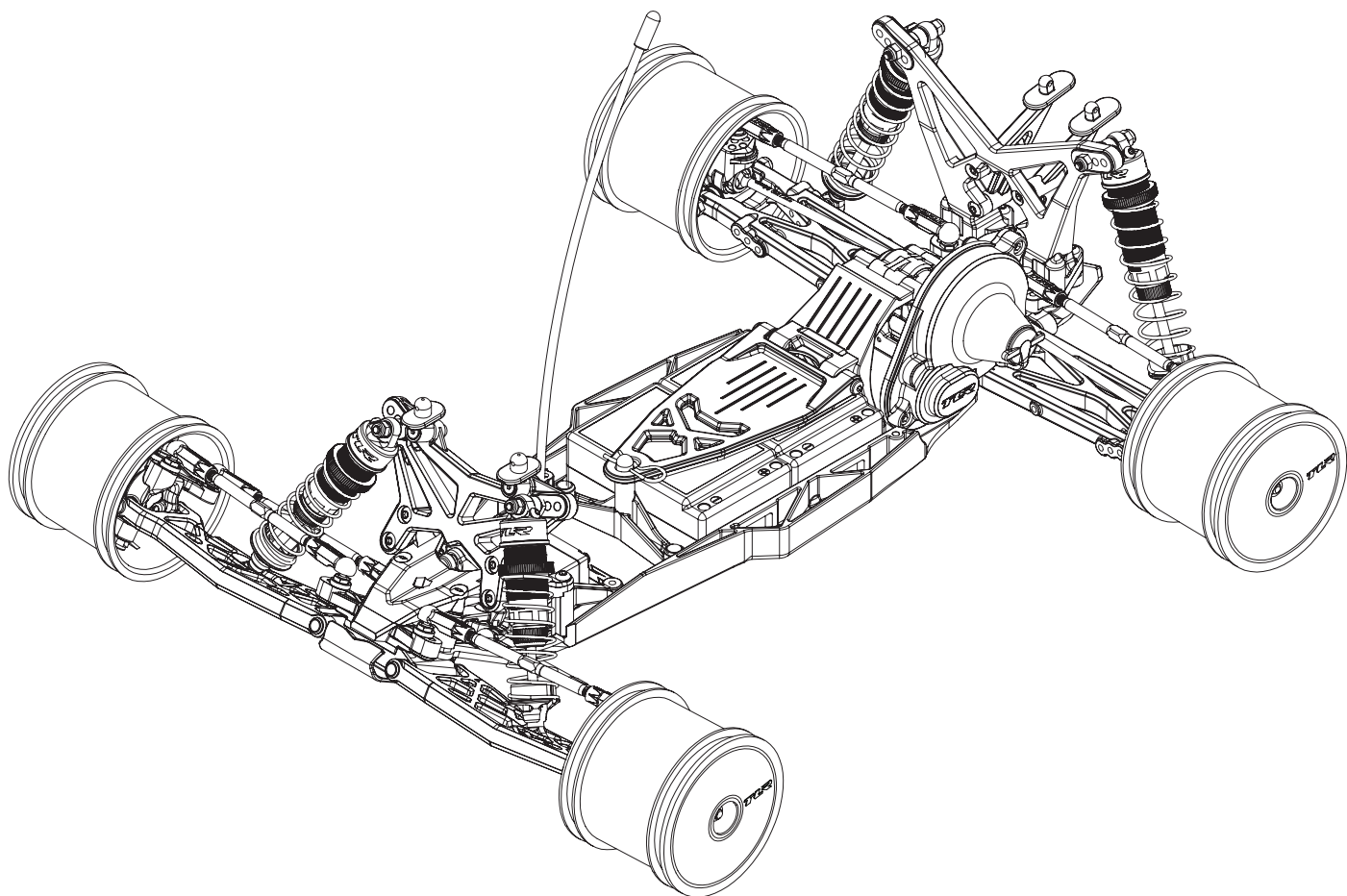


**TLR8202 x 1**  
5.5mm



## E-6M

- EN Completed Chassis—Rear Motor
- DE Fertigstellung des Fahrgestells - Heckmotor
- FR Châssis assemblé: moteur central
- IT Chassis completato - Motore posteriore
- ES Chasis completo, Motor trasero



# LIMITED WARRANTY

## What this Warranty Covers

Horizon Hobby, LLC ("Horizon") warrants to the original purchaser that the product purchased (the "Product") will be free from defects in materials and workmanship at the date of purchase.

## What is Not Covered

This warranty is not transferable and does not cover (i) cosmetic damage, (ii) damage due to acts of God, accident, misuse, abuse, negligence, commercial use, or due to improper use, installation, operation or maintenance, (iii) modification of or to any part of the Product, (iv) attempted service by anyone other than a Horizon Hobby authorized service center, (v) Product not purchased from an authorized Horizon dealer, or (vi) Product not compliant with applicable technical regulations.

OTHER THAN THE EXPRESS WARRANTY ABOVE, HORIZON MAKES NO OTHER WARRANTY OR REPRESENTATION, AND HEREBY DISCLAIMS ANY AND ALL IMPLIED WARRANTIES, INCLUDING, WITHOUT LIMITATION, THE IMPLIED WARRANTIES OF NON-INFRINGEMENT, MERCHANTABILITY AND FITNESS FOR A PARTICULAR PURPOSE. THE PURCHASER ACKNOWLEDGES THAT THEY ALONE HAVE DETERMINED THAT THE PRODUCT WILL SUITABLY MEET THE REQUIREMENTS OF THE PURCHASER'S INTENDED USE.

## Purchaser's Remedy

Horizon's sole obligation and purchaser's sole and exclusive remedy shall be that Horizon will, at its option, either (i) service, or (ii) replace, any Product determined by Horizon to be defective. Horizon reserves the right to inspect any and all Product(s) involved in a warranty claim. Service or replacement decisions are at the sole discretion of Horizon. Proof of purchase is required for all warranty claims. SERVICE OR REPLACEMENT AS PROVIDED UNDER THIS WARRANTY IS THE PURCHASER'S SOLE AND EXCLUSIVE REMEDY.

## Limitation of Liability

HORIZON SHALL NOT BE LIABLE FOR SPECIAL, INDIRECT, INCIDENTAL OR CONSEQUENTIAL DAMAGES, LOSS OF PROFITS OR PRODUCTION OR COMMERCIAL LOSS IN ANY WAY, REGARDLESS OF WHETHER SUCH CLAIM IS BASED IN CONTRACT, WARRANTY, TORT, NEGLIGENCE, STRICT LIABILITY OR ANY OTHER THEORY OF LIABILITY, EVEN IF HORIZON HAS BEEN ADVISED OF THE POSSIBILITY OF SUCH DAMAGES. Further, in no event shall the liability of Horizon exceed the individual price of the Product on which liability is asserted. As Horizon has no control over use, setup, final assembly, modification or misuse, no liability shall be assumed nor accepted for any resulting damage or injury. By the act of use, setup or assembly, the user accepts all resulting liability. If you as the purchaser or user are not prepared to accept the liability associated with the use of the Product, purchaser is advised to return the Product immediately in new and unused condition to the place of purchase.

## Law

These terms are governed by Illinois law (without regard to conflict of law principals). This warranty gives you specific legal rights, and you may also have other rights which vary from state to state. Horizon reserves the right to change or modify this warranty at any time without notice.

## WARRANTY SERVICES

### Questions, Assistance, and Services

Your local hobby store and/or place of purchase cannot provide warranty support or service. Once assembly, setup or use of the Product has been started, you must contact your local distributor or Horizon directly. This will enable Horizon to better answer your questions and service you in the event that you may need any assistance. For questions or assistance, please visit our website at [www.horizonhobby.com](http://www.horizonhobby.com), submit a Product Support Inquiry, or call the toll free telephone number referenced in the Warranty and Service Contact Information section to speak with a Product Support representative.

### Inspection or Services

If this Product needs to be inspected or serviced and is compliant in the country you live and use the Product in, please use the Horizon Online Service Request submission process found on our website or call Horizon to obtain a Return Merchandise Authorization (RMA) number. Pack the Product securely using a shipping carton. Please note that original boxes may be included, but are not designed to withstand the rigors of shipping without additional protection. Ship via a carrier that provides tracking and insurance for lost or damaged parcels, as Horizon is not responsible for merchandise until it arrives and is accepted at our facility. An Online Service Request is available at [http://www.horizonhobby.com/content/\\_service-center\\_render-service-center](http://www.horizonhobby.com/content/_service-center_render-service-center). If you do not have internet access, please contact Horizon Product Support to obtain a RMA number along with instructions for submitting your product for service. When calling Horizon, you will be asked to provide your complete name, street address, email address and phone number where you can be reached during business hours. When sending product into Horizon, please include your RMA number, a list of the included items, and a brief summary of the problem. A copy of your original sales receipt must be included for warranty consideration. Be sure your name, address, and RMA number are clearly written on the outside of the shipping carton.

**NOTICE: Do not ship LiPo batteries to Horizon. If you have any issue with a LiPo battery, please contact the appropriate Horizon Product Support office.**

## Warranty Requirements

**For Warranty consideration, you must include your original sales receipt verifying the proof-of-purchase date.** Provided warranty conditions have been met, your Product will be serviced or replaced free of charge. Service or replacement decisions are at the sole discretion of Horizon.

## Non-Warranty Service

**Should your service not be covered by warranty, service will be completed and payment will be required without notification or estimate of the expense unless the expense exceeds 50% of the retail purchase cost.** By submitting the item for service you are agreeing to payment of the service without notification. Service estimates are available upon request. You must include this request with your item submitted for service. Non-warranty service estimates will be billed a minimum of ½ hour of labor. In addition you will be billed for return freight. Horizon accepts money orders and cashier's checks, as well as Visa, MasterCard, American Express, and Discover cards. By submitting any item to Horizon for service, you are agreeing to Horizon's Terms and Conditions found on our website [http://www.horizonhobby.com/content/\\_service-center\\_render-service-center](http://www.horizonhobby.com/content/_service-center_render-service-center).

**ATTENTION: Horizon service is limited to Product compliant in the country of use and ownership. If received, a non-compliant Product will not be serviced. Further, the sender will be responsible for arranging return shipment of the un-serviced Product, through a carrier of the sender's choice and at the sender's expense. Horizon will hold non-compliant Product for a period of 60 days from notification, after which it will be discarded.**

## Warranty and Service Contact Information

Country of Purchase	Horizon Hobby	Phone Number / Email Address	Address
United States of America	Horizon Service Center (Repairs and Repair Requests)	servicecenter.horizonhobby.com/ RequestForm/	4105 Fieldstone Rd Champaign, Illinois, 61822 USA
	Horizon Product Support (Product Technical Assistance)	www.quickbase.com/db/ bgjh7ey8c?a=GenNewRecord 888-959-2305	
	Sales	sales@horizonhobby.com 888-959-2305	
United Kingdom	Service/Parts/Sales: Horizon Hobby Limited	sales@horizonhobby.co.uk +44 (0) 1279 641 097	Units 1-4 Ployters Rd Staple Tye Harlow, Essex CM18 7NS, United Kingdom
Germany	Horizon Technischer Service	service@horizonhobby.de +49 (0) 4121 2655 100	Christian-Junge-Straße 1 25337 Elmshorn, Germany
	Sales: Horizon Hobby GmbH		
France	Service/Parts/Sales: Horizon Hobby SAS	infofrance@horizonhobby.com +33 (0) 1 60 18 34 90	11 Rue Georges Charpak 77127 Lieusaint, France
China	Service/Parts/Sales: Horizon Hobby - China	info@horizonhobby.com.cn +86 (021) 5180 9868	Room 506, No. 97 Changshou Rd. Shanghai, China 200060



## INSTRUCTIONS FOR DISPOSAL OF WEEE BY USERS IN THE EUROPEAN UNION

This product must not be disposed of with other waste. Instead, it is the user's responsibility to dispose of their waste equipment by handing it over to a designated collections point for the recycling of waste electrical and electronic equipment. The separate collection and recycling of your waste equipment at the time of disposal will help to conserve natural resources and ensure that it is recycled in a manner that protects human health and the environment. For more information about where you can drop off your waste equipment for recycling, please contact your local city office, your household waste disposal service or where you purchased the product.

# GARANTIE UND SERVICE INFORMATIONEN

## Warnung

Ein ferngesteuertes Modell ist kein Spielzeug. Es kann, wenn es falsch eingesetzt wird, zu erheblichen Verletzungen bei Lebewesen und Beschädigungen an Sachgütern führen. Betreiben Sie Ihr RC-Modell nur auf freien Plätzen und beachten Sie alle Hinweise der Bedienungsanleitung des Modells wie auch der Fernsteuerung.

## Garantiezeitraum

Exklusive Garantie Horizon Hobby LLC (Horizon) garantiert, dass das gekaufte Produkt frei von Material- und Montagefehlern ist. Der Garantiezeitraum entspricht den gesetzlichen Bestimmungen des Landes, in dem das Produkt erworben wurde. In Deutschland beträgt der Garantiezeitraum 6 Monate und der Gewährleistungszeitraum 18 Monate nach dem Garantiezeitraum.

## Einschränkungen der Garantie

(a) Die Garantie wird nur dem Erstkäufer (Käufer) gewährt und kann nicht übertragen werden. Der Anspruch des Käufers besteht in der Reparatur oder dem Tausch im Rahmen dieser Garantie. Die Garantie erstreckt sich ausschließlich auf Produkte, die bei einem autorisierten Horizon Händler erworben wurden. Verkäufe an Dritte werden von dieser Garantie nicht gedeckt. Garantieansprüche werden nur angenommen, wenn ein gültiger Kaufnachweis erbracht wird. Horizon behält sich das Recht vor, diese Garantiebestimmungen ohne Ankündigung zu ändern oder modifizieren und widerruft dann bestehende Garantiebestimmungen.

(b) Horizon übernimmt keine Garantie für die Verkaufbarkeit des Produktes, die Fähigkeiten und die Fitness des Verbrauchers für einen bestimmten Einsatzzweck des Produktes. Der Käufer allein ist dafür verantwortlich, zu prüfen, ob das Produkt seinen Fähigkeiten und dem vorgesehenen Einsatzzweck entspricht.

(c) Ansprüche des Käufers Es liegt ausschließlich im Ermessen von Horizon, ob das Produkt, bei dem ein Garantiefall festgestellt wurde, repariert oder ausgetauscht wird. Dies sind die exklusiven Ansprüche des Käufers, wenn ein Defekt festgestellt wird. Horizon behält sich vor, alle eingesetzten Komponenten zu prüfen, die in den Garantiefall einbezogen werden können. Die Entscheidung zur Reparatur oder zum Austausch liegt nur bei Horizon. Die Garantie schließt kosmetische Defekte oder Defekte, hervorgerufen durch höhere Gewalt, falsche Behandlung des Produktes, falscher Einsatz des Produktes, kommerziellen Einsatz oder Modifikationen irgendwelcher Art aus.

Die Garantie schließt Schäden, die durch falschen Einbau, falsche Handhabung, Unfälle, Betrieb, Service oder Reparaturversuche, die nicht von Horizon ausgeführt wurden aus. Rücksendungen durch den Käufer direkt an Horizon oder eine seiner Landesvertretungen bedürfen der Schriftform.

## Schadensbeschränkung

Horizon ist nicht für direkte oder indirekte Folgeschäden, Einkommensausfälle oder kommerzielle Verluste, die in irgendeinem Zusammenhang mit dem Produkt stehen verantwortlich, unabhängig ab ein Anspruch im Zusammenhang mit einem Vertrag, der Garantie oder der Gewährleistung erhoben werden. Horizon wird darüber hinaus keine Ansprüche aus einem Garantiefall akzeptieren, die über den individuellen Wert des Produktes hinaus gehen. Horizon hat keinen Einfluss auf den Einbau, die Verwendung oder die Wartung des Produktes oder etwaiger Produktkombinationen, die vom Käufer gewählt werden. Horizon übernimmt keine Garantie und akzeptiert keine Ansprüche für in der Folge auftretende Verletzungen oder Beschädigungen. Mit der Verwendung und dem Einbau des Produktes akzeptiert der Käufer alle aufgeführten Garantiebestimmungen ohne Einschränkungen und Vorbehalte.

Wenn Sie als Käufer nicht bereit sind, diese Bestimmungen im Zusammenhang mit der Benutzung des Produktes zu akzeptieren, werden Sie gebeten, das Produkt in unbenutztem Zustand in der Originalverpackung vollständig bei dem Verkäufer zurückzugeben.

## Sicherheitshinweise

Dieses ist ein hochwertiges Hobby Produkt und kein Spielzeug. Es muss mit Vorsicht und Umsicht eingesetzt werden und erfordert einige mechanische wie auch mentale Fähigkeiten. Ein Versagen, das Produkt sicher und umsichtig zu betreiben kann zu Verletzungen von Lebewesen und Sachbeschädigungen erheblichen Ausmaßes führen. Dieses Produkt ist nicht für den Gebrauch durch Kinder ohne die Aufsicht eines Erziehungsberechtigten vorgesehen. Die Anleitung enthält Sicherheitshinweise und Vorschriften sowie Hinweise für die Wartung und den Betrieb des Produktes. Es ist unabdingbar, diese Hinweise vor der ersten Inbetriebnahme zu lesen und zu verstehen. Nur so kann der falsche Umgang verhindert und Unfälle mit Verletzungen und Beschädigungen vermieden werden.

## Fragen, Hilfe und Reparaturen

Ihr lokaler Fachhändler und die Verkaufsstelle können eine Garantiebeurteilung ohne Rücksprache mit Horizon nicht durchführen. Dies gilt auch für Garantiereparaturen. Deshalb kontaktieren Sie in einem solchen Fall den Händler, der sich mit Horizon kurz schließen wird, um eine sachgerechte Entscheidung zu fällen, die Ihnen schnellst möglich hilft.

## Wartung und Reparatur

Muss Ihr Produkt gewartet oder repariert werden, wenden Sie sich entweder an Ihren Fachhändler oder direkt an Horizon. Rücksendungen/Reparaturen werden nur mit einer von Horizon vergebenen RMA Nummer bearbeitet. Diese Nummer erhalten Sie oder Ihr Fachhändler vom technischen Service. Mehr Informationen dazu erhalten Sie im Serviceportal unter [www.horizonhobby.de](http://www.horizonhobby.de) oder telefonisch bei dem technischen Service von Horizon.


Packen Sie das Produkt sorgfältig ein. Beachten Sie, dass der Originalkarton in der Regel nicht ausreicht, um beim Versand nicht beschädigt zu werden. Verwenden Sie einen Paketdienstleister mit einer Tracking Funktion und Versicherung, da Horizon bis zur Annahme keine Verantwortung für den Versand des Produktes übernimmt. Bitte legen Sie dem Produkt einen Kaufbeleg bei, sowie eine ausführliche Fehlerbeschreibung und eine Liste aller eingesendeten Einzelkomponenten. Weiterhin benötigen wir die vollständige Adresse, eine Telefonnummer für Rückfragen, sowie eine Email Adresse.

## Garantie und Reparaturen

Garantieanfragen werden nur bearbeitet, wenn ein Originalkaufbeleg von einem autorisierten Fachhändler beiliegt, aus dem der Käufer und das Kaufdatum hervorgeht. Sollte sich ein Garantiefall bestätigen wird das Produkt repariert oder ersetzt. Diese Entscheidung obliegt einzig Horizon Hobby.

## Kostenpflichtige Reparaturen

Liegt eine kostenpflichtige Reparatur vor, erstellen wir einen Kostenvorschlag, den wir Ihrem Händler übermitteln. Die Reparatur wird erst vorgenommen, wenn wir die Freigabe des Händlers erhalten. Der Preis für die Reparatur ist bei Ihrem Händler zu entrichten. Bei kostenpflichtigen Reparaturen werden mindestens 30 Minuten Werkstattzeit und die Rückversandkosten in Rechnung gestellt. Sollten wir nach 90 Tagen keine Einverständniserklärung zur Reparatur vorliegen haben, behalten wir uns vor, das Produkt zu vernichten oder anderweitig zu verwerten.

 **ACHTUNG:** Kostenpflichtige Reparaturen nehmen wir nur für Elektronik und Motoren vor. Mechanische Reparaturen, besonders bei Hubschraubern und RC-Cars sind extrem aufwendig und müssen deshalb vom Käufer selbst vorgenommen werden.

## Garantie und Service Kontaktinformationen

Land des Kauf	Horizon Hobby	Telefon / E-mail adresse	Adresse
Deutschland	Horizon Technischer Service	service@horizonhobby.de	Christian-Junge-Straße 1 25337 Elmshorn, Deutschland
	Sales: Horizon Hobby GmbH	+49 (0) 4121 2655 100	



## ENTSORGUNG IN DER EUROPÄISCHEN UNION

Dieses Produkt darf nicht über den Hausmüll entsorgt werden. Es ist die Verantwortung des Benutzers, dass Produkt an einer registrierten Sammelstelle für Elektroschrott abzugeben diese Verfahren stellt sicher, dass die Umwelt geschont wird und natürliche Ressourcen nicht über die Gebühr beansprucht werden. Dadurch wird das Wohlergehen der menschlichen Gemeinschaft geschützt. Für weitere Informationen, wo der Elektromüll entsorgt werden kann, können Sie Ihr Stadtbüro oder Ihren lokalen Entsorger kontaktieren.

## GARANTIE ET RÉPARATIONS

### Durée de la garantie

Garantie exclusive - Horizon Hobby, LLC (Horizon) garantit que le Produit acheté (le « Produit ») sera exempt de défauts matériels et de fabrication à sa date d'achat par l'Acheteur. La durée de garantie correspond aux dispositions légales du pays dans lequel le produit a été acquis. La durée de garantie est de 6 mois et la durée d'obligation de garantie de 18 mois à l'expiration de la période de garantie.

### Limitations de la garantie

(a) La garantie est donnée à l'acheteur initial (« Acheteur ») et n'est pas transférable. Le recours de l'acheteur consiste en la réparation ou en l'échange dans le cadre de cette garantie. La garantie s'applique uniquement aux produits achetés chez un revendeur Horizon agréé. Les ventes faites à des tiers ne sont pas couvertes par cette garantie. Les revendications en garantie seront acceptées sur fourniture d'une preuve d'achat valide uniquement. Horizon se réserve le droit de modifier les dispositions de la présente garantie sans avis préalable et révoque alors les dispositions de garantie existantes.

(b) Horizon n'endosse aucune garantie quant à la vendabilité du produit ou aux capacités et à la forme physique de l'utilisateur pour une utilisation donnée du produit. Il est de la seule responsabilité de l'acheteur de vérifier si le produit correspond à ses capacités et à l'utilisation prévue.

(c) Recours de l'acheteur – Il est de la seule discrétion d'Horizon de déterminer si un produit présentant un cas de garantie sera réparé ou échangé. Ce sont là les recours exclusifs de l'acheteur lorsqu'un défaut est constaté.

Horizon se réserve la possibilité de vérifier tous les éléments utilisés et susceptibles d'être intégrés dans le cas de garantie. La décision de réparer ou de remplacer le produit est du seul ressort d'Horizon. La garantie exclut les défauts esthétiques ou les défauts provoqués par des cas de force majeure, une manipulation incorrecte du produit, une utilisation incorrecte ou commerciale de ce dernier ou encore des modifications de quelque nature qu'elles soient.

La garantie ne couvre pas les dégâts résultant d'un montage ou d'une manipulation erronés, d'accidents ou encore du fonctionnement ainsi que des tentatives d'entretien ou de réparation non effectuées par Horizon. Les retours effectués par le fait de l'acheteur directement à Horizon ou à l'une de ses représentations nationales requièrent une confirmation écrite.



## Limitation des dégâts

Horizon ne saurait être tenu pour responsable de dommages conséquents directs ou indirects, de pertes de revenus ou de pertes commerciales, liés de quelque manière que ce soit au produit et ce, indépendamment du fait qu'un recours puisse être formulé en relation avec un contrat, la garantie ou l'obligation de garantie. Par ailleurs, Horizon n'acceptera pas de recours issus d'un cas de garantie lorsque ces recours dépassent la valeur unitaire du produit. Horizon n'exerce aucune influence sur le montage, l'utilisation ou la maintenance du produit ou sur d'éventuelles combinaisons de produits choisies par l'acheteur. Horizon ne prend en compte aucune garantie et n'accepte aucun recours pour les blessures ou les dommages pouvant en résulter. En utilisant et en montant le produit, l'acheteur accepte sans restriction ni réserve toutes les dispositions relatives à la garantie figurant dans le présent document.

Si vous n'êtes pas prêt, en tant qu'acheteur, à accepter ces dispositions en relation avec l'utilisation du produit, nous vous demandons de restituer au vendeur le produit complet, non utilisé et dans son emballage d'origine.

## Indications relatives à la sécurité

Ceci est un produit de loisirs perfectionné et non un jouet. Il doit être utilisé avec précaution et bon sens et nécessite quelques aptitudes mécaniques ainsi que mentales. L'incapacité à utiliser le produit de manière sûre et raisonnable peut provoquer des blessures et des dégâts matériels conséquents. Ce produit n'est pas destiné à être utilisé par des enfants sans la surveillance par un tuteur. La notice d'utilisation contient des indications relatives à la sécurité ainsi que des indications concernant la maintenance et le fonctionnement du produit. Il est absolument indispensable de lire et de comprendre ces indications avant la première mise en service. C'est uniquement ainsi qu'il sera possible d'éviter une manipulation erronée et des accidents entraînant des blessures et des dégâts.

## Questions, assistance et réparations

Votre revendeur spécialisé local et le point de vente ne peuvent effectuer une estimation d'éligibilité à l'application de la garantie sans avoir consulté Horizon. Cela vaut également pour les réparations sous garantie. Vous voudrez bien, dans un tel cas, contacter le revendeur qui conviendra avec Horizon d'une décision appropriée, destinée à vous aider le plus rapidement possible.

## Maintenance et réparation

Si votre produit doit faire l'objet d'une maintenance ou d'une réparation, adressez-vous soit à votre revendeur spécialisé, soit directement à Horizon. Emballez le produit soigneusement. Veuillez noter que le carton d'emballage d'origine ne suffit pas, en règle générale, à protéger le produit des dégâts pouvant survenir pendant le transport. Faites appel à un service de messagerie proposant une fonction de suivi et une assurance, puisque Horizon ne prend aucune responsabilité pour l'expédition du produit jusqu'à sa réception acceptée. Veuillez joindre une preuve d'achat, une description détaillée des défauts ainsi qu'une liste de tous les éléments distincts envoyés. Nous avons de plus besoin d'une adresse complète, d'un numéro de téléphone (pour demander des renseignements) et d'une adresse de courriel.

## Garantie et réparations

Les demandes en garantie seront uniquement traitées en présence d'une preuve d'achat originale émanant d'un revendeur spécialisé agréé, sur laquelle figurent le nom de l'acheteur ainsi que la date d'achat. Si le cas de garantie est confirmé, le produit sera réparé. Cette décision relève uniquement de Horizon Hobby.

## Réparations payantes

En cas de réparation payante, nous établissons un devis que nous transmettons à votre revendeur. La réparation sera seulement effectuée après que nous ayons reçu la confirmation du revendeur. Le prix de la réparation devra être acquitté au revendeur. Pour les réparations payantes, nous facturons au minimum 30 minutes de travail en atelier ainsi que les frais de réexpédition. En l'absence d'un accord pour la réparation dans un délai de 90 jours, nous nous réservons la possibilité de détruire le produit ou de l'utiliser autrement.



**ATTENTION** : Nous n'effectuons de réparations payantes que pour les composants électroniques et les moteurs. Les réparations touchant à la mécanique, en particulier celles des hélicoptères et des voitures radiocommandées, sont extrêmement coûteuses et doivent par conséquent être effectuées par l'acheteur lui-même.

## Coordonnées de Garantie et réparations

Pays d'achat	Horizon Hobby	Téléphone / Adresse e-mail	Adresse
France	Service/Parts/Sales: Horizon Hobby SAS	infofrance@horizonhobby.com +33 (0) 1 60 18 34 90	11 Rue Georges Charpak 77127 Lieusaint, France



## ELIMINATION DANS L'UNION EUROPÉENNE

Ce produit ne doit pas être éliminé avec les ordures ménagères. Il est de la responsabilité de l'utilisateur de remettre le produit à un point de collecte officiel des déchets d'équipements électriques. Cette procédure permet de garantir le respect de l'environnement et l'absence de sollicitation excessive des ressources naturelles. Elle protège de plus le bien-être de la communauté humaine. Pour plus d'informations quant aux lieux d'éliminations des déchets d'équipements électriques, vous pouvez contacter votre mairie ou le service local de traitement des ordures ménagères.

## Periodo di garanzia

La garanzia esclusiva - Horizon Hobby, LLC, (Horizon) garantisce che i prodotti acquistati (il "Prodotto") sono privi di difetti relativi ai materiali e di eventuali errori di montaggio. Il periodo di garanzia è conforme alle disposizioni legali del paese nel quale il prodotto è stato acquistato. Tale periodo di garanzia ammonta a 6 mesi e si estende ad altri 18 mesi dopo tale termine.

## Limiti della garanzia

(a) La garanzia è limitata all'acquirente originale (Acquirente) e non è cedibile a terzi. L'acquirente ha il diritto a far riparare o a far sostituire la merce durante il periodo di questa garanzia. La garanzia copre solo quei prodotti acquistati presso un rivenditore autorizzato Horizon. Altre transazioni di terze parti non sono coperte da questa garanzia. La prova di acquisto è necessaria per far valere il diritto di garanzia. Inoltre, Horizon si riserva il diritto di cambiare o modificare i termini di questa garanzia senza alcun preavviso e di escludere tutte le altre garanzie già esistenti.

(b) Horizon non si assume alcuna garanzia per la disponibilità del prodotto, per l'adeguatezza o l'idoneità del prodotto a particolari previsti dall'utente. È sola responsabilità dell'acquirente il fatto di verificare se il prodotto è adatto agli scopi da lui previsti.

(c) Richiesta dell'acquirente – spetta soltanto a Horizon, a propria discrezione riparare o sostituire qualsiasi prodotto considerato difettoso e che rientra nei termini di garanzia. Queste sono le uniche rivalse a cui l'acquirente si può appellare, se un prodotto è difettoso. Horizon si riserva il diritto di controllare qualsiasi componente utilizzato che viene coinvolto nella rivalsa di garanzia. Le decisioni relative alla sostituzione o alla riparazione avvengono solo in base alla discrezione di Horizon. Questa garanzia non copre dei danni superficiali o danni per cause di forza maggiore, uso errato del prodotto, negligenza, uso ai fini commerciali, o una qualsiasi modifica a qualsiasi parte del prodotto. Questa garanzia non copre danni dovuti ad una installazione errata, ad un funzionamento errato, ad una manutenzione o un tentativo di riparazione non idonei a cura di soggetti diversi da Horizon. La restituzione del prodotto a cura dell'acquirente, o da un suo rappresentante, deve essere approvata per iscritto dalla Horizon.

## Limiti di danno

Horizon non si riterrà responsabile per danni speciali, diretti, indiretti o consequenziali; perdita di profitto o di produzione; perdita commerciale connessa al prodotto, indipendentemente dal fatto che la richiesta si basa su un contratto o sulla garanzia. Inoltre la responsabilità di Horizon non supera mai in nessun caso il prezzo di acquisto del prodotto per il quale si chiede la responsabilità. Horizon non ha alcun controllo sul montaggio, sull'utilizzo o sulla manutenzione del prodotto o di combinazioni di vari prodotti. Quindi Horizon non accetta nessuna responsabilità per danni o lesioni derivanti da tali circostanze. Con l'utilizzo e il montaggio del prodotto l'utente acconsente a tutte le condizioni, limitazioni e riserve di garanzia citate in questa sede. Qualora l'utente non fosse pronto ad assumersi tale responsabilità associata all'uso del prodotto, si suggerisce di restituire il prodotto intatto, mai usato e immediatamente presso il venditore.

## Indicazioni di sicurezza

Questo è un prodotto sofisticato di hobbistica e non è un giocattolo. Esso deve essere manipolato con cautela, con giudizio e richiede delle conoscenze basilari di meccanica e delle facoltà mentali di base. Se il prodotto non verrà manipolato in maniera sicura e responsabile potrebbero risultare delle lesioni, dei gravi danni a persone, al prodotto o all'ambiente circostante. Questo prodotto non è concepito per essere usato dai bambini senza una diretta supervisione di un adulto. Il manuale del prodotto contiene le istruzioni di sicurezza, di funzionamento e di manutenzione del prodotto stesso. È fondamentale leggere e seguire tutte le istruzioni e le avvertenze nel manuale prima di mettere in funzione il prodotto. Solo così si eviterà un utilizzo errato e di preveniranno incidenti, lesioni o danni.

## Domande, assistenza e riparazioni

Il vostro negozio locale e/o luogo di acquisto non possono fornire garanzie di assistenza o riparazione senza previo colloquio con Horizon. Questo vale anche per le riparazioni in garanzia. Quindi in tali casi bisogna interpellare un rivenditore, che si metterà in contatto subito con Horizon per prendere una decisione che vi possa aiutare nel più breve tempo possibile.

## Manutenzione e riparazione

Se il prodotto deve essere ispezionato o riparato, si prega di rivolgersi ad un rivenditore specializzato o direttamente ad Horizon. Il prodotto deve essere imballato con cura. Bisogna far notare che i box originali solitamente non sono adatti per effettuare una spedizione senza subire alcun danno. Bisogna effettuare una spedizione via corriere che fornisce una tracciabilità e un'assicurazione, in quanto Horizon non si assume alcuna responsabilità in relazione alla spedizione del prodotto. Inserire il prodotto in una busta assieme ad una descrizione dettagliata dei problemi e ad una lista di tutti i singoli componenti spediti. Inoltre abbiamo bisogno di un indirizzo completo, di un numero di telefono per rivolgere ulteriori domande e di un indirizzo e-mail.

## Garanzia a riparazione

Le richieste in garanzia verranno elaborate solo se è presente una prova d'acquisto in originale proveniente da un rivenditore specializzato autorizzato, nella quale è ben visibile la data di acquisto. Se la garanzia viene confermata, allora il prodotto verrà riparato o sostituito. Questa decisione spetta esclusivamente a Horizon Hobby.

## Riparazioni a pagamento

Se bisogna effettuare una riparazione a pagamento, effettueremo un preventivo che verrà inoltrato al vostro rivenditore. La riparazione verrà effettuata dopo l'autorizzazione da parte del vostro rivenditore. La somma per la riparazione dovrà essere pagata al vostro rivenditore. Le riparazioni a pagamento avranno un costo minimo di 30 minuti di lavoro e in fattura includeranno le spese di restituzione. Qualsiasi riparazione non pagata e non richiesta entro 90 giorni verrà considerata abbandonata e verrà gestita di conseguenza.

**ATTENZIONE** : Le riparazioni a pagamento sono disponibili solo sull'elettronica e sui motori. Le riparazioni a livello meccanico, soprattutto per gli elicotteri e le vetture RC sono molto costose e devono essere effettuate autonomamente dall'acquirente.

## Garanzia e Assistenza, informazioni per i contatti

Stato in cui il prodotto è stato acquistato	Horizon Hobby	Telefono / Indirizzo e-mail	Indirizzo
Germania	Horizon Technischer Service Sales: Horizon Hobby GmbH	service@horizonhobby.de +49 (0) 4121 2655 100	Christian-Junge-Straße 1 25337 Elmshorn, Germania



## SMALTIMENTO ALL'INTERNO DELL'UNIONE EUROPEA

Questo prodotto non deve essere smaltito assieme ai rifiuti domestici. Invece è responsabilità dell'utente lo smaltimento di tali rifiuti, che devono essere portati in un centro di raccolta designato per il riciclaggio di rifiuti elettronici. Con tale procedimento si aiuterà a preservare l'ambiente e le risorse non verranno sprecate. In questo modo si proteggerà il benessere dell'umanità. Per maggiori informazioni sui punti di riciclaggio si prega di contattare il proprio ufficio locale o il servizio di smaltimento rifiuti.

## GARANTÍA LIMITADA

### Cubierto por la garantía

Horizon Hobby, LLC ("Horizon") garantiza al comprador original que el producto adquirido ("El Producto") estará libre de defectos en los materiales y en su fabricación en el día que se efectúe la compra.

### No cubierto por la garantía

Esta garantía no es transferible y no cubre (i) daños cosméticos, (ii) daños como consecuencia de actos divinos, uso inapropiado, abuso, negligencias, usos comerciales o daños debidos a un uso irresponsable, una instalación inadecuada, funcionamiento o mantenimiento, (iii) modificación de o a alguna pieza del producto, (iv) intento de reparación por cualquiera ajeno a los servicios técnicos autorizados de Horizon Hobby, (v) Productos no adquiridos de distribuidores oficiales y autorizados de Horizon Hobby o (vi) Productos que no obedezcan a las regulaciones técnicas aplicables.

MÁS ALLÁ DE LA GARANTÍA EXPRESADA ANTERIORMENTE HORIZON NI GARANTIZA NI REPRESENTA OTROS TÉRMINOS Y POR LO TANTO RECHAZA CUALQUIER Y TODAS LAS GARANTÍAS IMPLÍCITAS, INCLUYENDO, Y SIN EXCEPCIÓN, LAS GARANTÍAS IMPLÍCITAS DE NO INFRACCIÓN, COMERCIALIZACIÓN Y APTITUD PARA UN PROPÓSITO PARTICULAR. EL COMPRADOR ACEPTA Y RECONOCE, POR SÍ MISMO, LA IDONEIDAD DEL PRODUCTO PARA EL USO QUE SE LE QUIERE DAR.

### Remedios para el comprador

La única obligación de Horizon y la única y exclusiva opción del comprador será que Horizon, a su parecer, (i) repare o (ii) reemplace cualquier producto que Horizon haya determinado estar defectuoso. Horizon se reserva el derecho a inspeccionar cualquier producto implicado en la reclamación de garantía. La decisión de reparar o reemplazar son competencia exclusiva de Horizon. La prueba de compra es imprescindible para cualquier reclamación de garantía. LA REPARACIÓN O EL REEMPLAZO, TAL Y COMO SE DESCRIBEN EN LAS CONDICIONES DE ESTA GARANTÍA SON EL ÚNICO Y EXCLUSIVO REMEDIO DEL COMPRADOR.

### Limitación de responsabilidad

HORIZON NO SE RESPONSABILIZA POR DAÑOS ESPECIALES, INDIRECTOS, ACCIDENTALES O CONSECUENTES, NI POR PÉRDIDAS DE BENEFICIOS, PRODUCTIVIDAD O CUOTA DE MERCADO DE NINGÚN TIPO, INDEPENDIENTEMENTE DE QUE DICHA RECLAMACIÓN ESTE BASADA POR CONTRATO, GARANTÍA, AGRAVIO, NEGLIGENCIA, RESPONSABILIDAD ESTRICTA O CUALQUIER OTRA TEORÍA SOBRE LA RESPONSABILIDAD, INCLUSO SI HORIZON HA SIDO ADVERTIDO DE LA POSIBILIDAD DE TALES DAÑOS Y PERJUICIOS.

Además, en ningún caso la responsabilidad de Horizon superará el precio individual del producto por el que se reclama. Como Horizon no tiene control sobre el uso, instalación, montaje final, modificación o mal uso, ni asume ni se acepta ninguna responsabilidad sobre ningún daño o lesión resultante. Por el mero hecho de uso, ajuste o montaje, el usuario acepta toda la responsabilidad resultante. Si usted como comprador y usuario no está dispuesto a aceptar la responsabilidad asociada con el uso del producto, se recomienda devolver de inmediato el producto, en perfectas condiciones y sin uso, al lugar de compra.

### Ley

Estos términos se rigen por la ley de Illinois (sin tener en cuenta los conflictos con los directores de la ley). Esta garantía le otorga derechos legales específicos, y usted también puede tener otros derechos que varían de estado a estado. Horizon se reserva el derecho de cambiar o modificar esta garantía en cualquier momento sin previo aviso.

# SERVICIOS DE GARANTÍA

## Preguntas, asistencia y servicios

Su tienda local o lugar de compra no puede proporcionar soporte de la garantía o servicio. Una vez se haya montado, ajustado o usado el producto, usted debe contactar con su distribuidor local o con Horizon directamente. Esto permite a Horizon dar una respuesta mejor a sus preguntas y dar servicio en caso de necesitar asistencia. Para preguntas o asistencia, por favor, visite nuestro sitio Web en [www.horizonhobby.com](http://www.horizonhobby.com) y envíe una solicitud de soporte o llame de forma gratuita al 877.504.0233 para hablar con un representante del servicio técnico.

## Inspección y Servicios

Si este producto necesita ser reparado o inspeccionado y cumple con la normativa del país en el que usted vive y usa el producto, por favor, use el servicio de solicitud de servicio online que encontrará en nuestro sitio Web, o contacte con Horizon para obtener un número de Autorización de Devolución de Mercancía (RMA). Embale el producto de forma segura utilizando una caja de cartón. Tenga en cuenta que las cajas originales se pueden incluir, pero estas no están estrictamente diseñadas para soportar los rigores de los envíos por correo, sin protección adicional. Envíe el paquete a través de una compañía que proporcione un seguimiento y un seguro en caso de pérdida o daño, ya que Horizon no se responsabiliza de la mercancía hasta que esta llega y se acepta la entrada en nuestras instalaciones. Un servicio de petición online está disponible en [http://www.horizonhobby.com/content/\\_service-center\\_render-service-center](http://www.horizonhobby.com/content/_service-center_render-service-center). En caso de no tener acceso a Internet, por favor contacte con el servicio de soporte de Horizon para obtener un RMA junto con las instrucciones y pasos de envío de la mercancía. Al llamar a Horizon, se le pedirá que proporcione su nombre completo, dirección postal, dirección de correo electrónico y número telefónico donde pueda ser localizado durante el horario comercial. Cuando envíe el producto en Horizon, por favor incluya su número de RMA, una lista de los elementos incluidos, y un breve resumen del problema. Una copia de su recibo de compra original se debe incluir en la petición de garantía. Asegúrese de que su nombre, dirección y número de RMA estén claramente escritos en el exterior de la caja de envío.

**AVISO: No envíe baterías de LiPo a Horizon. En caso de tener cualquier problema con una batería de Li-Po, por favor, póngase en contacto con el departamento apropiado del servicio técnico.**

## Requisitos de la garantía

Para aceptar la garantía debe incluir el recibo original de compra para verificar el día de compra. Si se cumplen las condiciones de la garantía su producto será reparado o reemplazado sin cargo alguno. La reparación o reemplazo es una decisión que solo compete a Horizon.

## Servicios no cubiertos por la garantía

Si el servicio no está cubierto por la garantía, el servicio se completará y se requerirá el pago sin notificación o estimación previa, a no ser que el coste exceda el 50% del precio de venta al público original del producto. Al enviar el producto al servicio técnico usted acepta el pago del servicio sin notificación previa. Las estimaciones del servicio están disponibles bajo petición. Esta petición debe estar incluida con su producto cuando lo envíe. Los servicios no cubiertos por la garantía se facturarán con un mínimo de ½ hora laboral. Adicionalmente se le cobrarán los gastos de envío. Horizon acepta giros postales y cheques de caja, así como Visa, MasterCard, American Express, y Discover. Al enviar cualquier producto al servicio técnico de Horizon usted acepta los términos y las condiciones que se encuentran en nuestro sitio Web, [http://www.horizonhobby.com/content/\\_service-center\\_render-service-center](http://www.horizonhobby.com/content/_service-center_render-service-center).

**AVISO: El servicio de Horizon se limita al producto que obedece la normativa del país en el que se usa y en el que se posee el producto. En caso de recibir productos que no obedezcan dicha normativa, el producto se devolverá sin haber recibido servicio alguno y a costa, exclusiva, del comprador.**

## Garantía y Servicio de Atención al Cliente

País de compra	Horizon Hobby	Teléfono/ Dirección de correo	Dirección
Estados Unidos de America	Horizon Service Center (Repairs and Repair Requests)	<a href="http://servicecenter.horizonhobby.com/RequestForm/">servicecenter.horizonhobby.com/ RequestForm/</a>	4105 Fieldstone Rd Champaign, Illinois, 61822 USA
	Horizon Product Support (Product Technical Assistance)	<a href="http://www.quickbase.com/db/bghj7ey8c?a=GenNewRecord">www.quickbase.com/db/ bghj7ey8c?a=GenNewRecord</a> 888-959-2305	
	Sales	<a href="mailto:sales@horizonhobby.com">sales@horizonhobby.com</a> 888-959-2305	
Alemania	Horizon Technischer Service	<a href="mailto:service@horizonhobby.de">service@horizonhobby.de</a> +49 (0) 4121 2655 100	Christian-Junge-Straße 1 25337 Elmshorn, Alemania
	Sales: Horizon Hobby GmbH		



## INSTRUCCIONES PARA EL RECICLAJE DE RAE PARA USUARIOS DE LA UNIÓN EUROPEA

Este producto no debe reciclarse junto con otros desechos. Es responsabilidad del usuario llevar este producto a un punto limpio en el que se reciclen componentes electrónicos y eléctricos. El correcto reciclaje de los productos nos ayudará a preservar nuestros recursos naturales y nos aseguraremos de que se recicla de manera que no afecte a la salud de los seres humanos ni al medio ambiente. Para más información acerca de dónde puede usted depositar los productos de desecho, contacte con la oficina de su ayuntamiento destinada al medio ambiente.

Name: Kit Setup		Date:	Event:
City:		State:	
Track Conditions:		Track:	
<input type="checkbox"/> Indoor <input type="checkbox"/> Tight <input type="checkbox"/> Smooth <input type="checkbox"/> Hard Packed <input type="checkbox"/> Blue Groove <input type="checkbox"/> Wet <input type="checkbox"/> Grass <input type="checkbox"/> Low Bite <input type="checkbox"/> High Bite <input type="checkbox"/> Outdoor <input type="checkbox"/> Open <input type="checkbox"/> Rough <input type="checkbox"/> Loose/Loamy <input type="checkbox"/> Dry <input type="checkbox"/> Dusty <input type="checkbox"/> Astro Turf <input type="checkbox"/> Med Bite <input type="checkbox"/> Other _____			

**Front Suspension**

Toe: +/- 0 degrees

Ride Height: 30.5mm

Camber: -1degree

Caster:  0°  5°

Kick Angle:  20°  25°  30°

Oil: 30 wt. TLR

Piston: 2 x 1.5mm (TLR233008)

Spring:  Standard  Low Freq. Color: Blue (TLR5183)

Front Pivot:  Aluminum  Plastic  HRC

Kick Shim:  Brass  Plastic

Shock Limiters: 0mm Stroke: \_\_\_\_\_

Shock Location: 1 - Outside

Steering Type:  Slide Rack  Bell Cranks

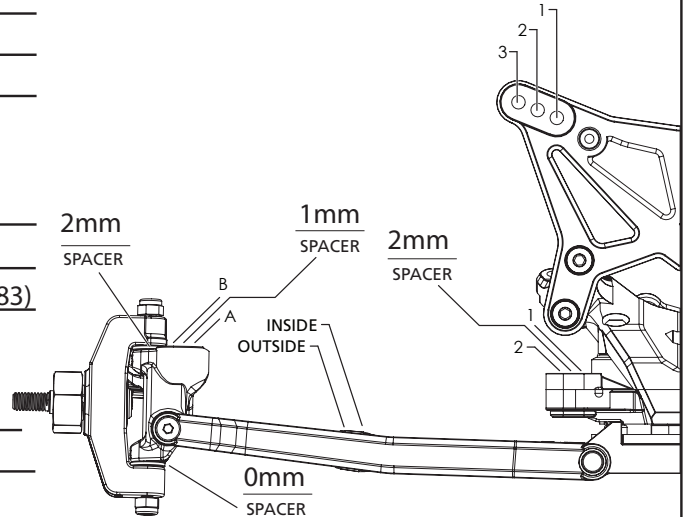
Spindle Ball Stud:  Standard  Low Mount

Bumper Steer Spacers: 1mm

Ackermann Ball Stud:  Standard  Low Mount

Ackermann Spacers: 1mm

Camber Link: 1 - A



Notes: \_\_\_\_\_

\_\_\_\_\_

\_\_\_\_\_

**Rear Suspension**

Chassis Configuration:  Rear Motor  Mid Motor

Toe: 3.0 LRC

Anti-Squat: 1 Degree

Roll Center:  Low Roll Center (LRC)  High Roll Center (HRC)

Ride Height: 29mm

Camber: -1.5 Degree

Rear Hub Spacing: Middle (2mm Front, 2mm Rear)

Hex Width: 22SCT Std.

Oil: 30 wt. TLR

Piston: 2 x 1.6mm (TLR233009)

Spring:  Standard  Low Freq. Color: Yellow (TLR5167)

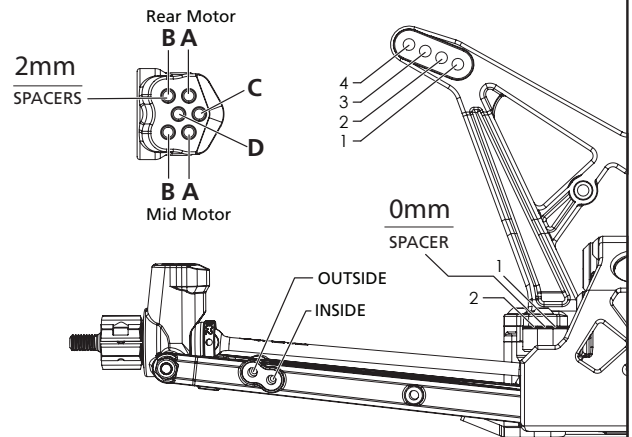
Shock Limiters: 2mm Stroke: \_\_\_\_\_

Camber Link: 1-B

Shock Locations: 2 - Inside

Body/Spoiler: 22T Body, Stock Spoiler

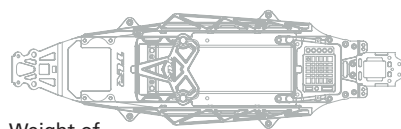
Battery Position: \_\_\_\_\_



**Electronics**

Radio: _____	Timing Advance: _____
Servo: _____	Throttle/Brake Expo: _____
ESC: _____	Servo Expo: _____
Initial Brake: _____	Throttle/Brake EPA: _____
Drag Brake: _____	Motor: _____
Throttle Profile: _____	Pinion: _____ Spur: _____
	Battery: _____

**Weight Placement**  
(Mark with "X")



Weight of each piece \_\_\_\_\_ oz./g

Tires	Tread	Compound	Insert	Additive
Front: _____	_____	_____	_____	_____
Rear: _____	_____	_____	_____	_____
Notes: _____	_____			

Name: _____		Date: _____	Event: _____
City: _____		Track: _____	
Track Conditions: <input type="checkbox"/> Indoor <input type="checkbox"/> Tight <input type="checkbox"/> Smooth <input type="checkbox"/> Hard Packed <input type="checkbox"/> Blue Groove <input type="checkbox"/> Wet <input type="checkbox"/> Grass <input type="checkbox"/> Low Bite <input type="checkbox"/> High Bite <input type="checkbox"/> Outdoor <input type="checkbox"/> Open <input type="checkbox"/> Rough <input type="checkbox"/> Loose/Loamy <input type="checkbox"/> Dry <input type="checkbox"/> Dusty <input type="checkbox"/> Astro Turf <input type="checkbox"/> Med Bite <input type="checkbox"/> Other _____			

**Front Suspension**

Toe: \_\_\_\_\_

Ride Height: \_\_\_\_\_

Camber: \_\_\_\_\_

Caster:  0°  5°      Trail:  2mm  4mm

Kick Angle:  20°  25°  30°

Oil: \_\_\_\_\_

Piston: \_\_\_\_\_

Spring:  Standard  Low Freq.    Color: \_\_\_\_\_

Front Pivot:  Aluminum  Plastic  HRC

Kick Shim:  Brass  Plastic

Shock Limiters: \_\_\_\_\_ Stroke: \_\_\_\_\_

Shock Location: \_\_\_\_\_

Steering Type:  Slide Rack  Bell Cranks

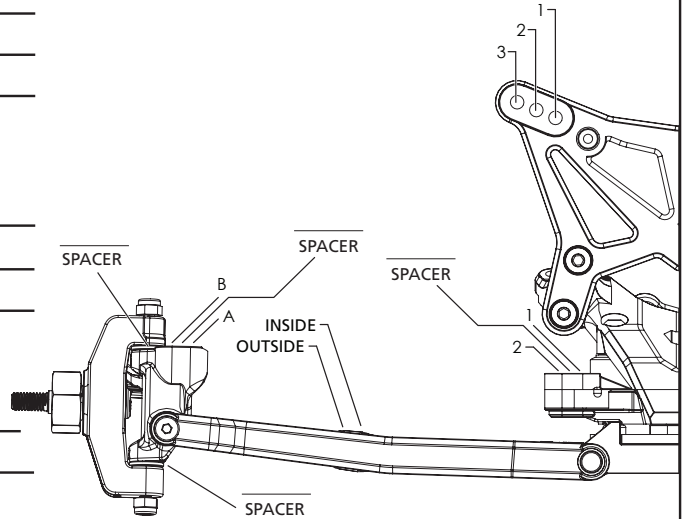
Spindle Ball Stud:  Standard  Low Mount

Bumper Steer Spacers: \_\_\_\_\_

Ackermann Ball Stud:  Standard  Low Mount

Ackermann Spacers: \_\_\_\_\_

Camber Link: \_\_\_\_\_



Notes: \_\_\_\_\_

\_\_\_\_\_

\_\_\_\_\_

**Rear Suspension**

Chassis Configuration:  Rear Motor  Mid Motor

Toe: \_\_\_\_\_

Anti-Squat: \_\_\_\_\_

Roll Center:  Low Roll Center (LRC)  High Roll Center (HRC)

Ride Height: \_\_\_\_\_

Camber: \_\_\_\_\_

Rear Hub Spacing: \_\_\_\_\_

Hex Width: \_\_\_\_\_

Oil: \_\_\_\_\_

Piston: \_\_\_\_\_

Spring:  Standard  Low Freq.    Color: \_\_\_\_\_

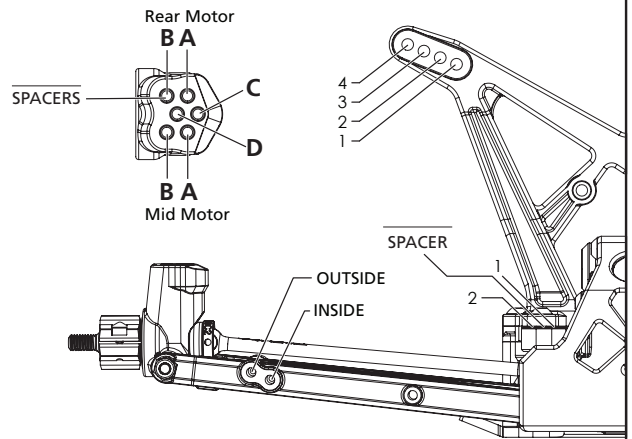
Shock Limiters: \_\_\_\_\_ Stroke: \_\_\_\_\_

Camber Link: \_\_\_\_\_

Shock Locations: \_\_\_\_\_

Body/Cut Outs: \_\_\_\_\_

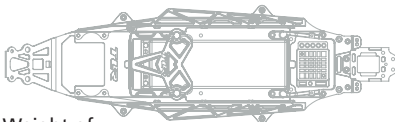
Battery Position: \_\_\_\_\_



**Electronics**

Radio: _____	Timing Advance: _____
Servo: _____	Throttle/Brake Expo: _____
ESC: _____	Servo Expo: _____
Initial Brake: _____	Throttle/Brake EPA: _____
Drag Brake: _____	Motor: _____
Throttle Profile: _____	Pinion: _____ Spur: _____
	Battery: _____

**Weight Placement**  
(Mark with "X")



Weight of each piece \_\_\_\_\_ oz./g

Tires	Tread	Compound	Insert	Additive
Front: _____	_____	_____	_____	_____
Rear: _____	_____	_____	_____	_____
Notes: _____	_____			

Name: _____		Date: _____	Event: _____
City: _____		Track: _____	
Track Conditions: <input type="checkbox"/> Indoor <input type="checkbox"/> Tight <input type="checkbox"/> Smooth <input type="checkbox"/> Hard Packed <input type="checkbox"/> Blue Groove <input type="checkbox"/> Wet <input type="checkbox"/> Grass <input type="checkbox"/> Low Bite <input type="checkbox"/> High Bite <input type="checkbox"/> Outdoor <input type="checkbox"/> Open <input type="checkbox"/> Rough <input type="checkbox"/> Loose/Loamy <input type="checkbox"/> Dry <input type="checkbox"/> Dusty <input type="checkbox"/> Astro Turf <input type="checkbox"/> Med Bite <input type="checkbox"/> Other _____			

**Front Suspension**

Toe: \_\_\_\_\_

Ride Height: \_\_\_\_\_

Camber: \_\_\_\_\_

Caster:  0°  5°      Trail:  2mm  4mm

Kick Angle:  20°  25°  30°

Oil: \_\_\_\_\_

Piston: \_\_\_\_\_

Spring:  Standard  Low Freq.    Color: \_\_\_\_\_

Front Pivot:  Aluminum  Plastic  HRC

Kick Shim:  Brass  Plastic

Shock Limiters: \_\_\_\_\_ Stroke: \_\_\_\_\_

Shock Location: \_\_\_\_\_

Steering Type:  Slide Rack  Bell Cranks

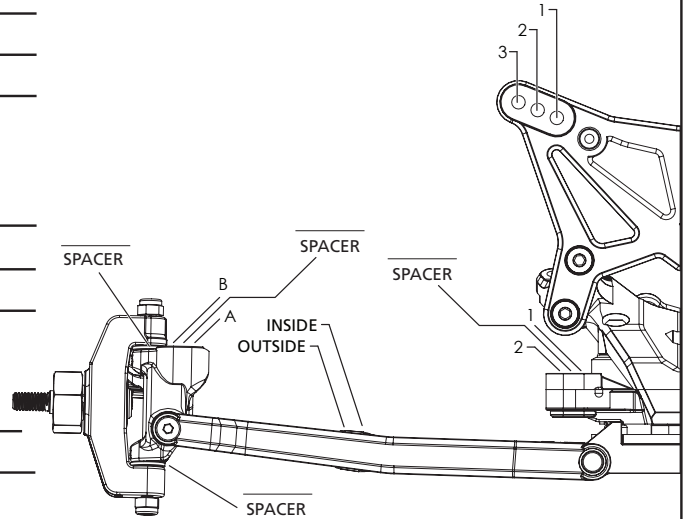
Spindle Ball Stud:  Standard  Low Mount

Bumper Steer Spacers: \_\_\_\_\_

Ackermann Ball Stud:  Standard  Low Mount

Ackermann Spacers: \_\_\_\_\_

Camber Link: \_\_\_\_\_



Notes: \_\_\_\_\_

\_\_\_\_\_

\_\_\_\_\_

**Rear Suspension**

Chassis Configuration:  Rear Motor  Mid Motor

Toe: \_\_\_\_\_

Anti-Squat: \_\_\_\_\_

Roll Center:  Low Roll Center (LRC)  High Roll Center (HRC)

Ride Height: \_\_\_\_\_

Camber: \_\_\_\_\_

Rear Hub Spacing: \_\_\_\_\_

Hex Width: \_\_\_\_\_

Oil: \_\_\_\_\_

Piston: \_\_\_\_\_

Spring:  Standard  Low Freq.    Color: \_\_\_\_\_

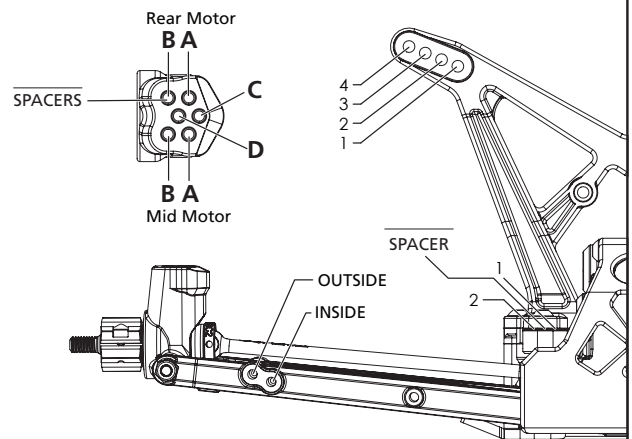
Shock Limiters: \_\_\_\_\_ Stroke: \_\_\_\_\_

Camber Link: \_\_\_\_\_

Shock Locations: \_\_\_\_\_

Body/Cut Outs: \_\_\_\_\_

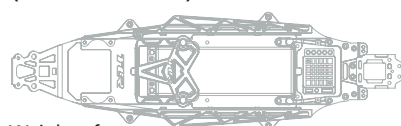
Battery Position: \_\_\_\_\_



**Electronics**

Radio: _____	Timing Advance: _____
Servo: _____	Throttle/Brake Expo: _____
ESC: _____	Servo Expo: _____
Initial Brake: _____	Throttle/Brake EPA: _____
Drag Brake: _____	Motor: _____
Throttle Profile: _____	Pinion: _____ Spur: _____
	Battery: _____

**Weight Placement**  
(Mark with "X")



Weight of each piece \_\_\_\_\_ oz./g

Tires	Tread	Compound	Insert	Additive
Front: _____	_____	_____	_____	_____
Rear: _____	_____	_____	_____	_____
Notes: _____	_____			

Name: _____		Date: _____	Event: _____
City: _____		State: _____	
Track Conditions: <input type="checkbox"/> Indoor <input type="checkbox"/> Tight <input type="checkbox"/> Smooth <input type="checkbox"/> Hard Packed <input type="checkbox"/> Blue Groove <input type="checkbox"/> Wet <input type="checkbox"/> Grass <input type="checkbox"/> Low Bite <input type="checkbox"/> High Bite		Track: _____	
<input type="checkbox"/> Outdoor <input type="checkbox"/> Open <input type="checkbox"/> Rough <input type="checkbox"/> Loose/Loamy <input type="checkbox"/> Dry <input type="checkbox"/> Dusty <input type="checkbox"/> Astro Turf <input type="checkbox"/> Med Bite <input type="checkbox"/> Other _____			

**Front Suspension**

Toe: \_\_\_\_\_

Ride Height: \_\_\_\_\_

Camber: \_\_\_\_\_

Caster:  0°  5°      Trail:  2mm  4mm

Kick Angle:  20°  25°  30°

Oil: \_\_\_\_\_

Piston: \_\_\_\_\_

Spring:  Standard  Low Freq.    Color: \_\_\_\_\_

Front Pivot:  Aluminum  Plastic  HRC

Kick Shim:  Brass  Plastic

Shock Limiters: \_\_\_\_\_ Stroke: \_\_\_\_\_

Shock Location: \_\_\_\_\_

Steering Type:  Slide Rack  Bell Cranks

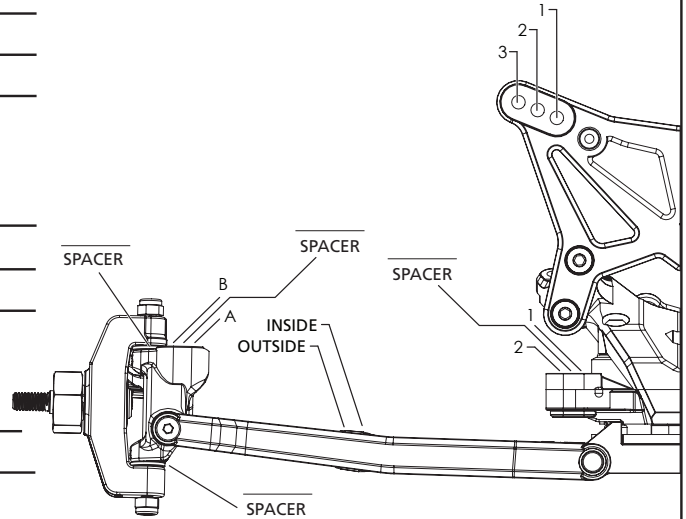
Spindle Ball Stud:  Standard  Low Mount

Bumper Steer Spacers: \_\_\_\_\_

Ackermann Ball Stud:  Standard  Low Mount

Ackermann Spacers: \_\_\_\_\_

Camber Link: \_\_\_\_\_



Notes: \_\_\_\_\_

\_\_\_\_\_

\_\_\_\_\_

**Rear Suspension**

Chassis Configuration:  Rear Motor  Mid Motor

Toe: \_\_\_\_\_

Anti-Squat: \_\_\_\_\_

Roll Center:  Low Roll Center (LRC)  High Roll Center (HRC)

Ride Height: \_\_\_\_\_

Camber: \_\_\_\_\_

Rear Hub Spacing: \_\_\_\_\_

Hex Width: \_\_\_\_\_

Oil: \_\_\_\_\_

Piston: \_\_\_\_\_

Spring:  Standard  Low Freq.    Color: \_\_\_\_\_

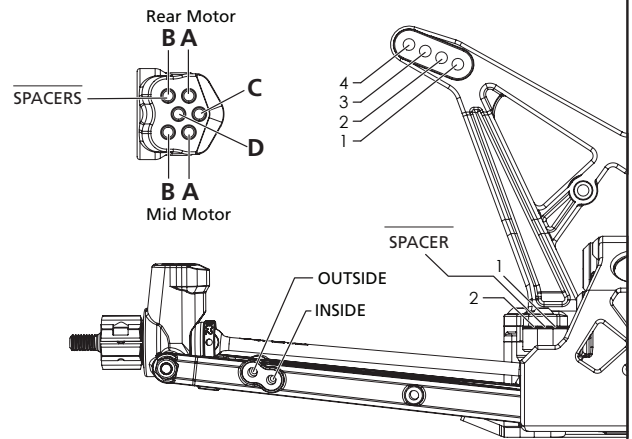
Shock Limiters: \_\_\_\_\_ Stroke: \_\_\_\_\_

Camber Link: \_\_\_\_\_

Shock Locations: \_\_\_\_\_

Body/Cut Outs: \_\_\_\_\_

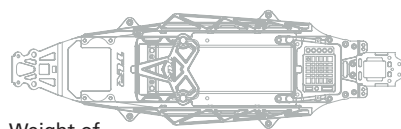
Battery Position: \_\_\_\_\_



**Electronics**

Radio: _____	Timing Advance: _____
Servo: _____	Throttle/Brake Expo: _____
ESC: _____	Servo Expo: _____
Initial Brake: _____	Throttle/Brake EPA: _____
Drag Brake: _____	Motor: _____
Throttle Profile: _____	Pinion: _____ Spur: _____
	Battery: _____

**Weight Placement**  
(Mark with "X")



Weight of each piece \_\_\_\_\_ oz./g

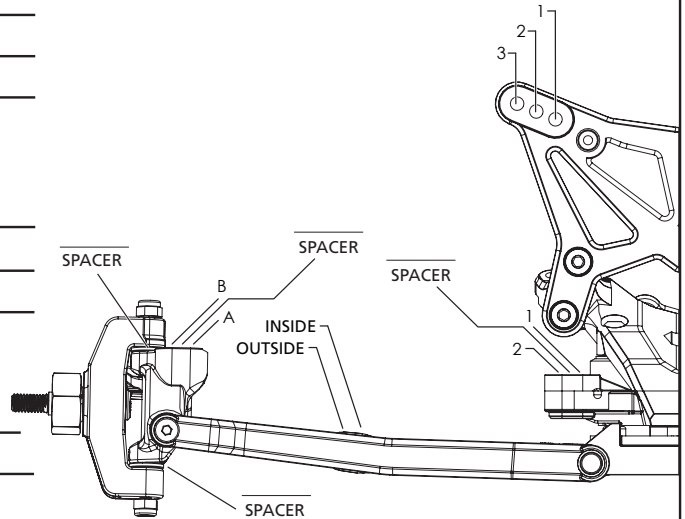
Tires	Tread	Compound	Insert	Additive
Front: _____	_____	_____	_____	_____
Rear: _____	_____	_____	_____	_____
Notes: _____	_____			



Name: _____		Date: _____	Event: _____
City: _____		State: _____	
Track Conditions: <input type="checkbox"/> Indoor <input type="checkbox"/> Tight <input type="checkbox"/> Smooth <input type="checkbox"/> Hard Packed <input type="checkbox"/> Blue Groove <input type="checkbox"/> Wet <input type="checkbox"/> Grass <input type="checkbox"/> Low Bite <input type="checkbox"/> High Bite		Track: _____	
<input type="checkbox"/> Outdoor <input type="checkbox"/> Open <input type="checkbox"/> Rough <input type="checkbox"/> Loose/Loamy <input type="checkbox"/> Dry <input type="checkbox"/> Dusty <input type="checkbox"/> Astro Turf <input type="checkbox"/> Med Bite <input type="checkbox"/> Other _____			

**Front Suspension**

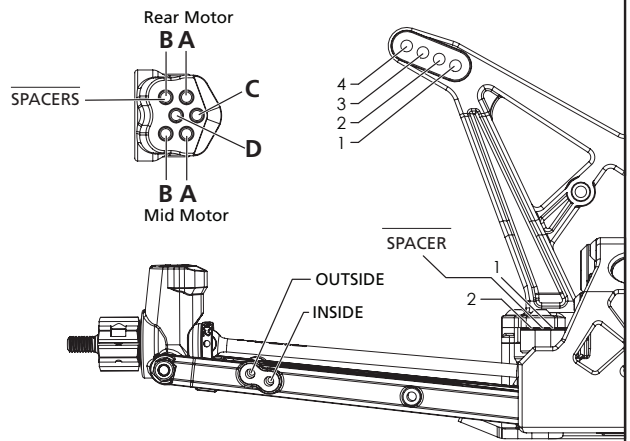
Toe: \_\_\_\_\_  
 Ride Height: \_\_\_\_\_  
 Camber: \_\_\_\_\_  
 Caster:  0°  5°    Trail:  2mm  4mm  
 Kick Angle:  20°  25°  30°  
 Oil: \_\_\_\_\_  
 Piston: \_\_\_\_\_  
 Spring:  Standard  Low Freq.    Color: \_\_\_\_\_  
 Front Pivot:  Aluminum  Plastic  HRC  
 Kick Shim:  Brass  Plastic  
 Shock Limiters: \_\_\_\_\_ Stroke: \_\_\_\_\_  
 Shock Location: \_\_\_\_\_  
 Steering Type:  Slide Rack  Bell Cranks  
 Spindle Ball Stud:  Standard  Low Mount  
 Bumper Steer Spacers: \_\_\_\_\_  
 Ackermann Ball Stud:  Standard  Low Mount  
 Ackermann Spacers: \_\_\_\_\_  
 Camber Link: \_\_\_\_\_



Notes: \_\_\_\_\_  
 \_\_\_\_\_  
 \_\_\_\_\_

**Rear Suspension**

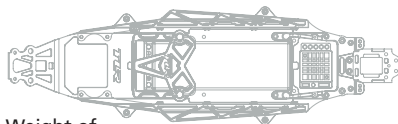
Chassis Configuration:  Rear Motor  Mid Motor  
 Toe: \_\_\_\_\_  
 Anti-Squat: \_\_\_\_\_  
 Roll Center:  Low Roll Center (LRC)  High Roll Center (HRC)  
 Ride Height: \_\_\_\_\_  
 Camber: \_\_\_\_\_  
 Rear Hub Spacing: \_\_\_\_\_  
 Hex Width: \_\_\_\_\_  
 Oil: \_\_\_\_\_  
 Piston: \_\_\_\_\_  
 Spring:  Standard  Low Freq.    Color: \_\_\_\_\_  
 Shock Limiters: \_\_\_\_\_ Stroke: \_\_\_\_\_  
 Camber Link: \_\_\_\_\_  
 Shock Locations: \_\_\_\_\_  
 Body/Cut Outs: \_\_\_\_\_  
 Battery Position: \_\_\_\_\_



**Electronics**

Radio: _____	Timing Advance: _____
Servo: _____	Throttle/Brake Expo: _____
ESC: _____	Servo Expo: _____
Initial Brake: _____	Throttle/Brake EPA: _____
Drag Brake: _____	Motor: _____
Throttle Profile: _____	Pinion: _____ Spur: _____
	Battery: _____

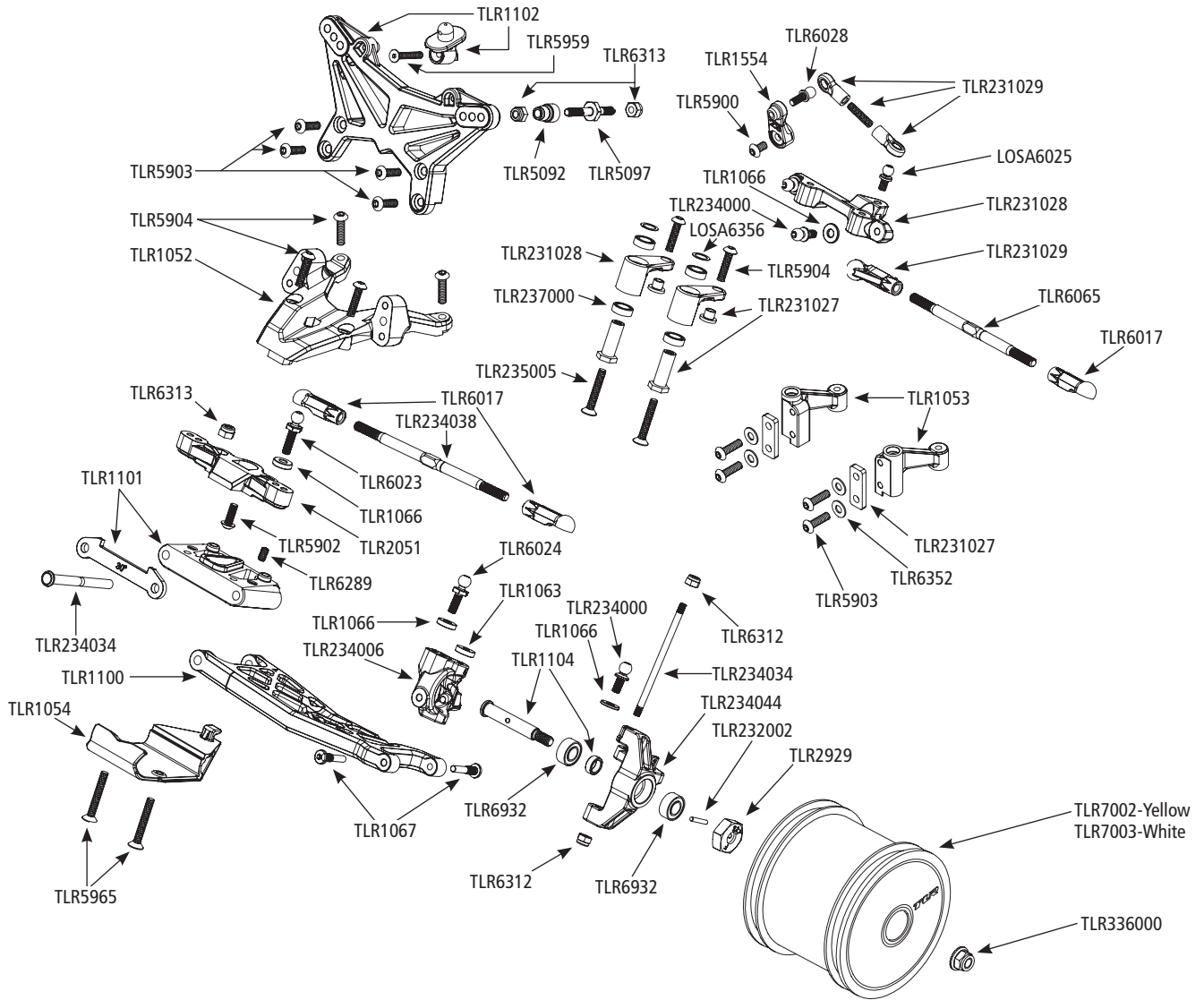
**Weight Placement**  
(Mark with "X")



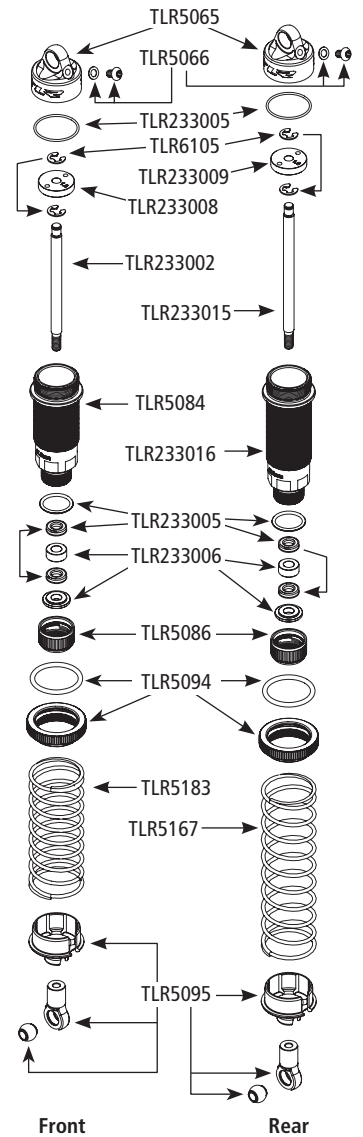
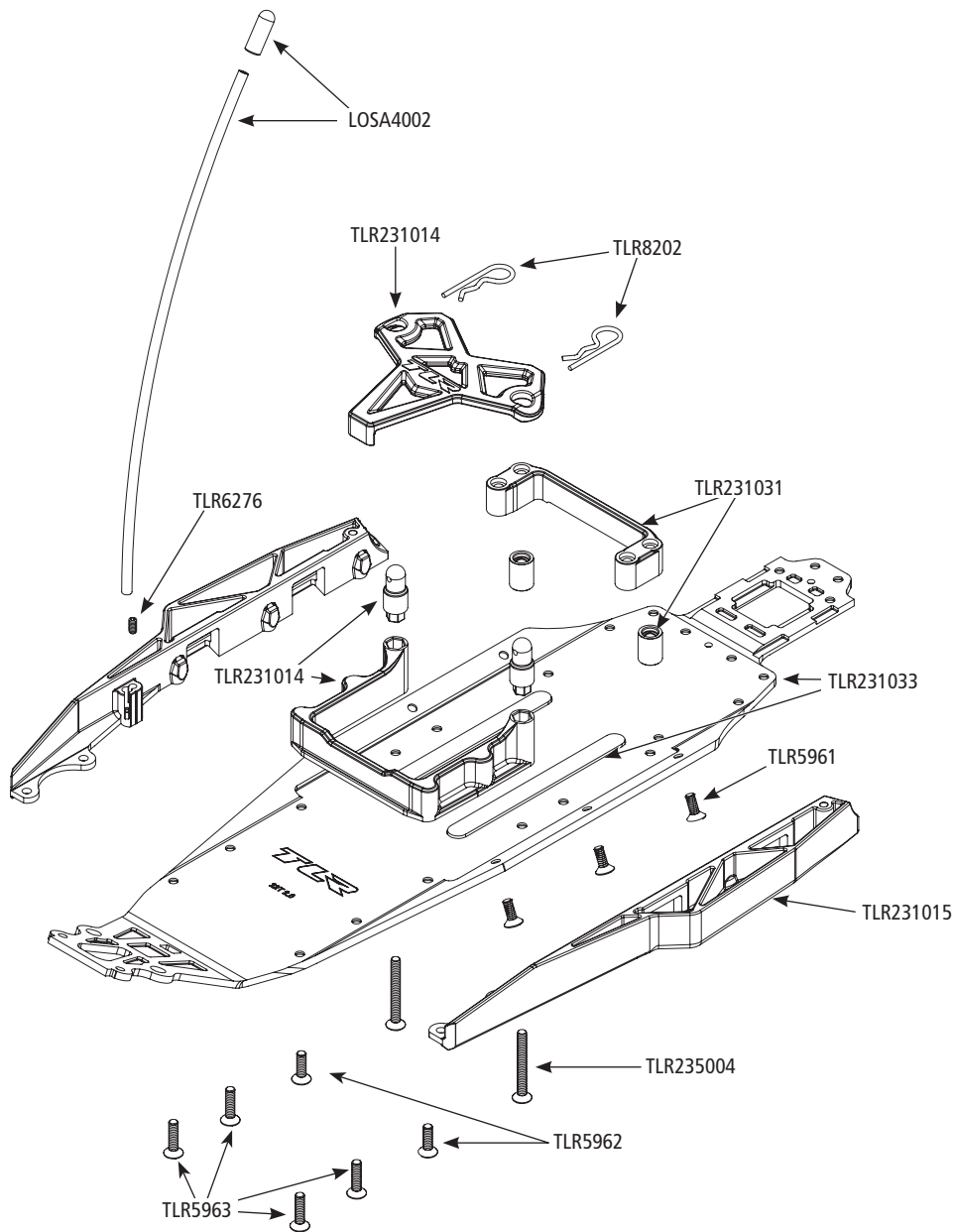
Weight of each piece \_\_\_\_\_ oz./g

Tires	Tread	Compound	Insert	Additive
Front: _____	_____	_____	_____	_____
Rear: _____	_____	_____	_____	_____
Notes: _____	_____			

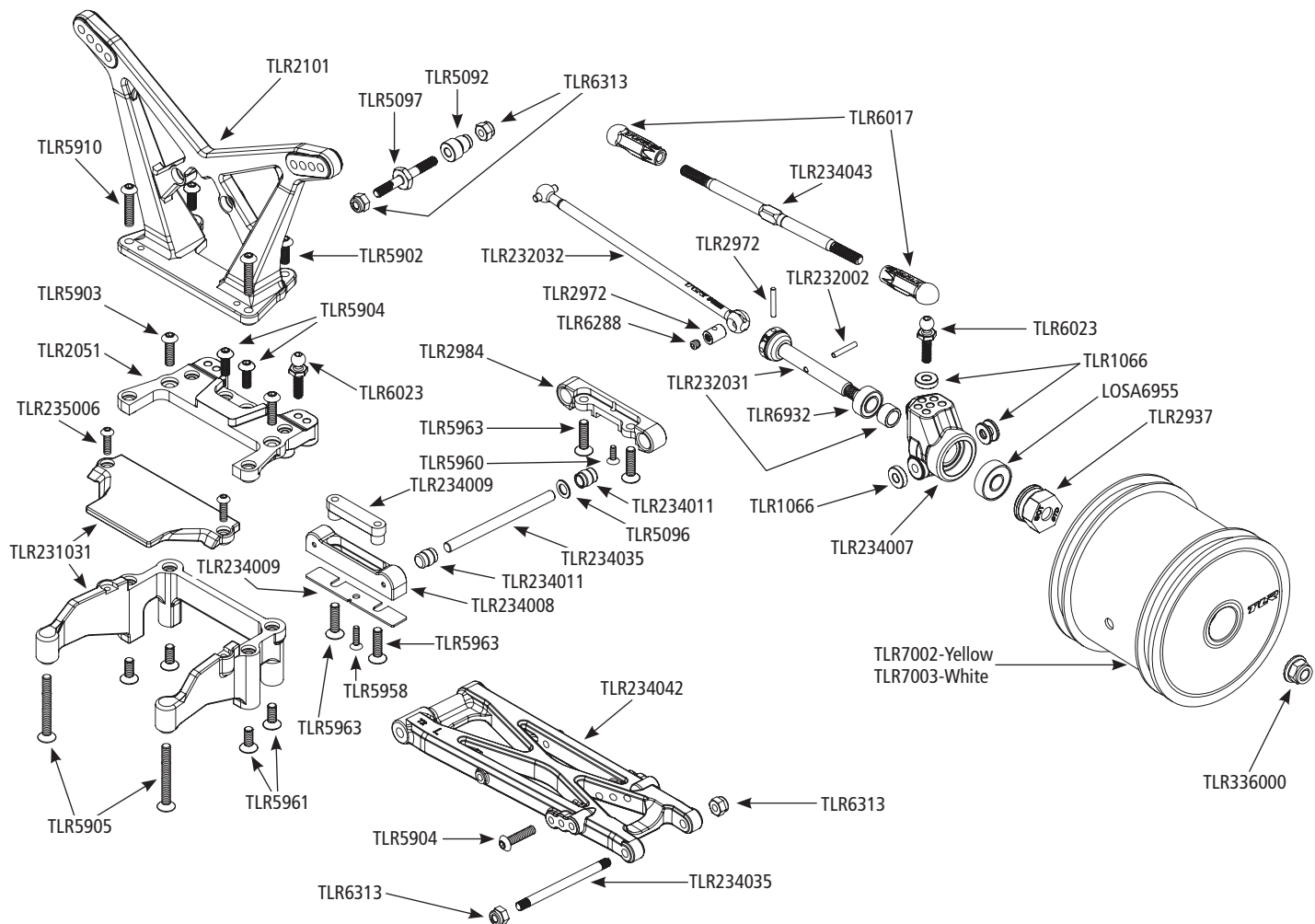
# REPLACEMENT PARTS / ERSATZTEILE / PIÈCES DE RECHANGE / PEZZI DI RICAMBIO / PIEZAS DE RECAMBIO



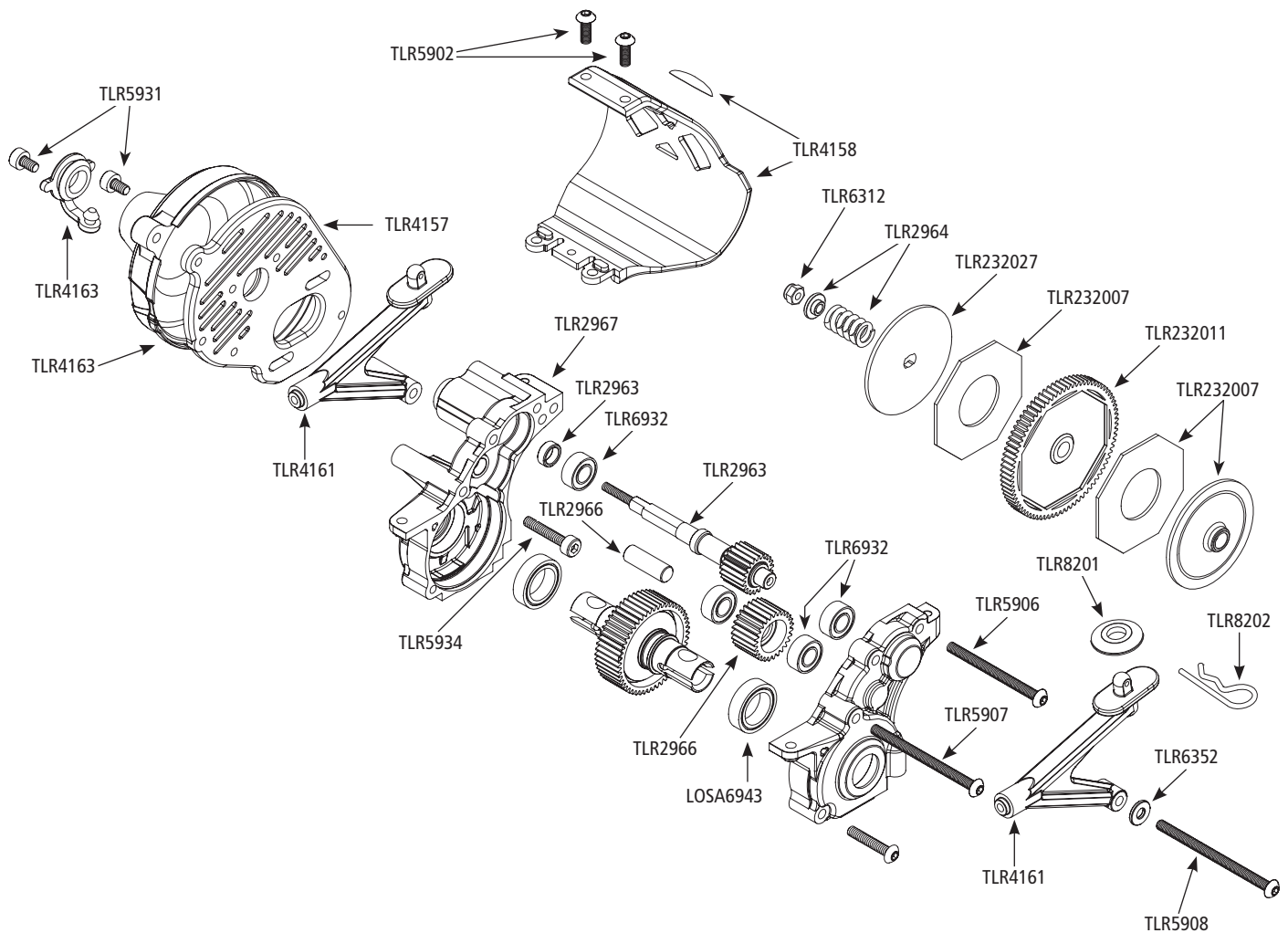
Part #	English	Deutsch	Français	Italiano	Español
LOSA4002	Antenna Kit	Losi Antennen Kit	Tube d'antenne	Kit antenna	Kit de antena
LOSA6025	Ball Studs & Ends, HD, 4-40x.215"	Losi Kugelpfannen u. Kugelköpfe HD 4-40 x .215	Rotules renforcées 4-40x.215	Prigionieri e terminali sfera, HD, 4-40x.215"	Juntas reforzadas 4-40x.215
LOSA6201	3mm x 6mm Socket Head Screw	Losi Inbuschraube 3mm x 6mm	Vis CHC M3x6mm (10)	3mm x 6mm Vite a brugola	Tornillos con cabeza tipo Allen 3x6mm
LOSA6306	4-40 Aluminum Mini-Nuts (10)	Losi 4-40 Aluminium Mini-Muttern (10)	Mini écrous 4-40 (10)	4-40 Mini dadi alluminio (10)	Mini-tuercas aluminio 4-40 (10)
LOSA6356	Shim Set, Metric 5mm/6mm	Unterlegscheiben Set Metrisch 5mm/6mm	Set de cales 5mm/6mm	Set spessori, metrici 5mm/6mm	Set de cuñas 5mm/6mm
LOSA6943	10 x 15mm Sealed Ball Bearing (2): 22	Losi 10 X 15mm Kugellager gekapselt (2): 22	Roulements étanches 10x15mm (2)	10 x 15mm Cuscinetti stagni (2): 22	Rodamiento sellado 10x15mm (2): 22
LOSA6955	5 x 13mm HD Clutch Bearings (2): 8B/8T	Losi 5 x 13mm HD Kupplungslager (2):8B/8T	Roulements renforcés 5x13mm	5 x 13mm HD Cuscinetti frizione (2): 8B/8T	Rodamientos campana HD 5x13mm (2): 8B/8T
TLR1052	Front Bulkhead: 22	TLR Dampferbrücke vorne: 22	Cellule avant	Paratia anteriore: 22	Caja delantera: 22
TLR1053	Front Servo Mount/Chassis Brace: 22	TLR Servohalter / Chassisstrebe: 22	Support de servo/renfort de châssis avant	Supporto servo anteriore/ telaio: 22	Soporte de servo/Chasis delantero: 22
TLR1054	Front Bumper: 22	Stoßfänger vorne: 22	Pare-choc avant : 22	Paraurti anteriore: 22	Parachoques delantero: 22
TLR1063	Spindle/Caster Block Shim Set: 22	Achsschenkel-/Lenkrollensperren-Scheibensatz	Jeu de cales de fusée/blocks de chasse	Set alberino / Distanziatore blocco ruote	Kit de arandelas de cáster para las manguetas
TLR1066	Ballsud/Hub Spacer set: 22	Gelenkbolzenanker, vorne und hinten, 22	Renfort de fusée AV et AR, 22	Staffe del cardine anteriori e posteriori, 22	Placa soporte pasadores delanteros y traseros, 22
TLR1067	King Pin Screw (8): 22	TLR King Pin (8): 22	Vis/axe d'étrier porte fusée (8)	Vite perno (8): 22	Tornillo King Pin (8): 22
TLR1100	Front Arm Set: 22T	Querlenker Set vorne: 22T	Set de bras de suspension avant : 22T	Set bracci anteriori: 22T	Trapecios delanteros: 22T
TLR1101	Front Pivot & Brace, 30 Degree: 22, 22T	Querlenkerhalter vorne 30° 22T & 22	Axe avant et renfort, 30°, 22T, 22	Perno e supporto anteriore, 30 gradi, 22T & 22	Placa y soporte trapecios delanteros 30°, 22T y 22



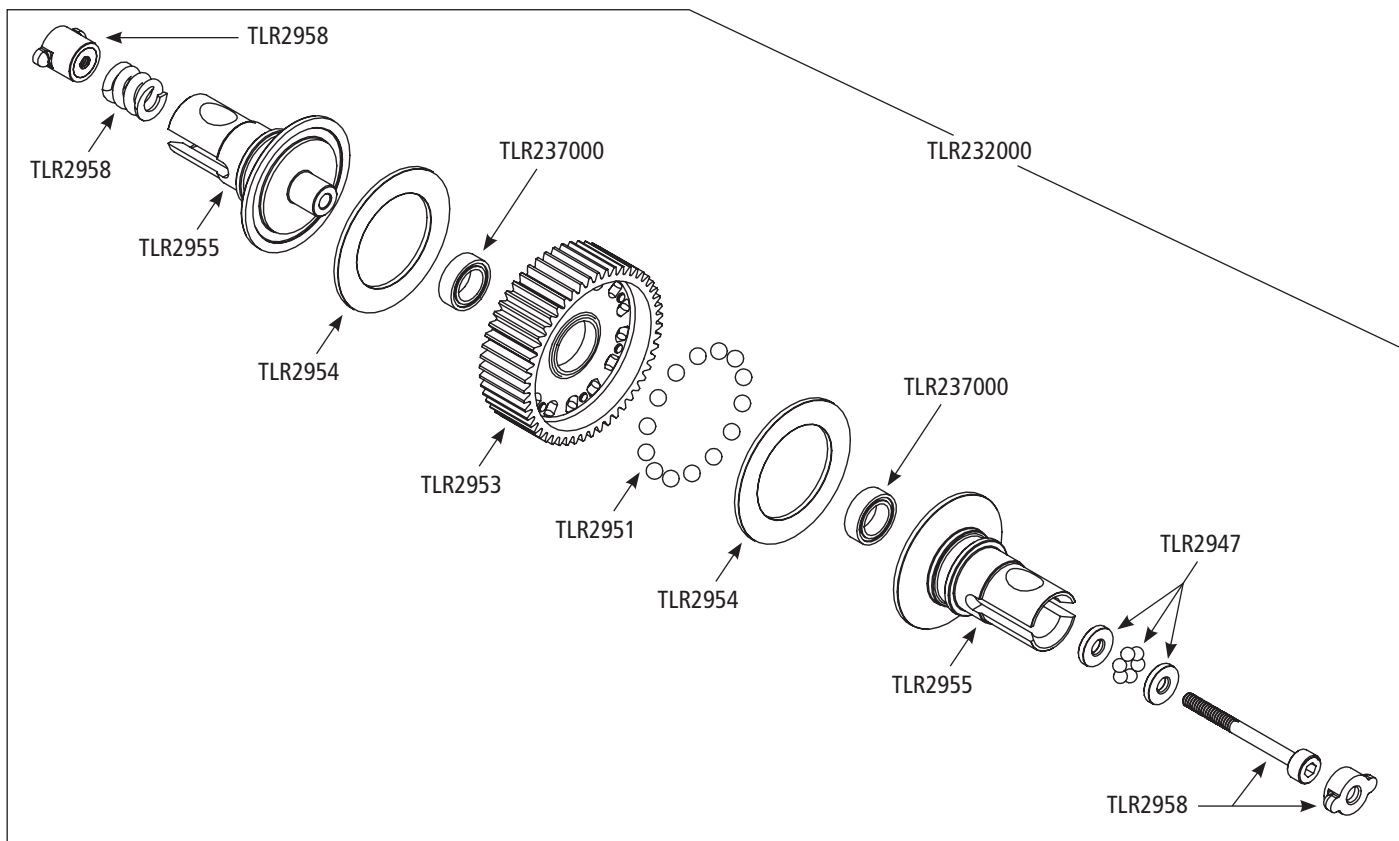
Part #	English	Deutsch	Français	Italiano	Español
TLR1102	Shock Tower & Body Mounts, Front: 22T	Dämpferbrücke & Karosseriehalter:22	Support d'amortisseur et de carrosserie avant : 22T	Torre ammortizzatore e supporto carrozzeria, anteriore: 22T	Soportes del amortiguador y de la carrozzeria delanteros: 22
TLR1104	Front Axles (2): 22T	Radachsen vorne (2) :22SCT	Axes de roues avant (2) : 22SCT	Assali anteriori (2): 22SCT	Ejes de rueda delanteros (2): 22SCT
TLR1554	Servo Horn Set, Steering: 22	TLR Servohorn Set: Lenkung: 22	Bras de servo	Set squadrette servo, sterzo: 22	Brazos servo dirección: 22
TLR2051	Front & Rear Camber Block Kit: 22	TLR Nachlaufblock v/h: 22	cales de carrossage avant et arrière 22	Blocco camber anteriore e posteriore Kit: 22	Bloque de camber delanteros y traseros: 22
TLR2101	Shock Tower, Rear Motor: 22T	Hinterer Dämpferdom, Heckmotor, 22T	Support d'amortisseur AR, moteur AR, 22T	Torre ammortizzatore posteriore, motore posteriore, 22T	Torreta trasera, Motor trasero, 22T
TLR2102	Shock Tower, Mid Motor: 22T	Hinterer Dämpferdom, Mittelmotor, 22T	Support d'amortisseur AR, moteur Centre, 22T	Torre ammortizzatore posteriore, motore mediano, 22T	Torreta trasera, Motor central, 22T
TLR231014	Battery Mounts Mid/Rear: 22/2.0/T/SCT	TLR Akkuhalter Mitte/hinten:22SCT 2.0	Supports de batterie milieu/ arrière - 22/2.0/T/SCT	Supporti batteria, centrale/posteriore: 22/2.0/T/SCT	Soportes de batería central/trasero - 22/2.0/T/SCT
TLR231015	Mud Guard Set: 22/2.0/T	Spritzschutzset: 22/2.0/T	Set de garde boue: 22/2.0/T	Set parafanghi: 22/2.0/T	Guardabarros trapecios: 22/2.0/T
TLR231027	Bell Crank Steering System w/ HDWR: 22/2.0/T/SCT	TLR Lenkung mit Lenkhebel m. HDWR: 22SCT 2.0	Système de direction à pivots - 22/2.0/T/SCT	Rinvio angolare sistema sterzo c/HDWR 22/2.0/T/SCT	Sistema de dirección a pivotes: 22/2.0/T/SCT
TLR231028	Bell Crank and Drag Links: 22/2.0/T/SCT	TLR Lenkhebel mit Zugstange:22SCT 2.0	Renvois de direction - 22/2.0/T/SCT	Rinvio angolare e trascinato: 22/2.0/T/SCT	Pivotes y biela de arrastre: 22/2.0/T/SCT
TLR231029	Steering Link and Angled Ball Cups: 22/2.0/T/SCT	TLR: TLR Lenkgestänge und Kugelpfannen gewinkelt: 22SCT 2.0	Biellette de direction avec chapes	Collegamento sterzo e attacchi a sfera: 22/2.0/T/SCT	Varilla de dirección con abrazaderas: 22/2.0/T/SCT
TLR231031	Rear Battery Tray, Mount, Rear Motor: 22/2.0/T/SCT	TLR Akkuhalter hinten, Heckmotor: 22/2.0/T/SCT	Support de batterie arrière/ moteur arrière	Sede batteria posteriore, supporto, motore posteriore: 22/2.0/T/SCT	Soporte de batería trasero Motor trasero: 22/2.0/T/SCT
TLR231033	Chassis: 22T/2.0	Chassis: 22T/2.0	Châssis: 22T/2.0	Telaio: 22T/2.0	Chasis: 22T/2.0
TLR232002	Solid Drive Pin Set (8): 22/T/ SCT	TLR Kolbenstange 3.5 x 50mm TiCN (2)	Tiges d'amortisseurs, 3.5x50mm, TiCN (2)	Albero ammortizzatore, 3.5 x 50mm, TiCN (2)	Vástago amortiguador TiCN 3.5x50mm (2)
TLR232007	HDS Slipper Pad (2)	TLR Rutschkupplungsset (2)	Garnitures de slipper HDS (2)	Piastrina slipper HDS	Almohadillas de Slipper HDS (2)



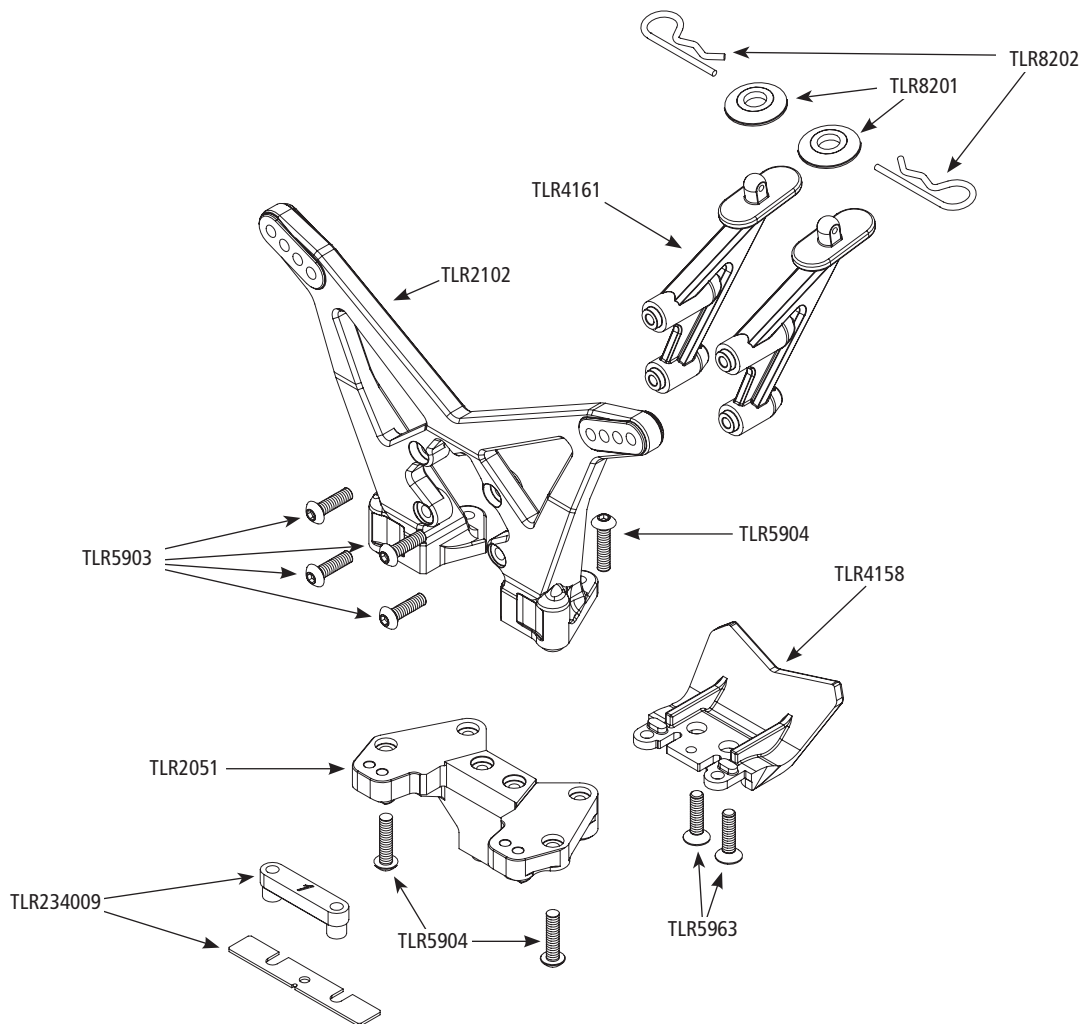
Part #	English	Deutsch	Français	Italiano	Español
TLR232011	HDS Spur Gear, 82T 48P, Kevlar: All 22	HDS Stirrad, 82T 48P, Kevlar: alle 22	Couronne HDS kevlar 82T 48p : 22 tous modèles	HDS Spur Gear, 82T 48P, Kevlar: tutte le 22	Corona HDS 48p kevlar 82T: 22 Todos los modelos
TLR232027	Grooved Slipper Plates (2): All 22/XXX	TLR Rutschkupplungbeläge geriffelt (2) : alle 22/XXX	Plateaux de slipper rainurés (2) - Tous les 22/XXX	Piastre slipper scanalate: tutti 22/XXX	Placas de Slipper ranurados: 22/XXX Todos
TLR232031	CVA Driveshaft Set Complete (2): 22T 2.0	TLR CVA Antriebswellenset kpl (2) 22T/2.0	Set de cardans CVA complets (2) - 22T 2.0	Set completo albero trasmissione CVA (2): 22T 2.0	Set de cardanes CVA completos (2): 22T 2.0
TLR232032	CVA Driveshaft Bone (2): 22T 2.0	TLR 22SCT/2.0: CVA Antriebsknochen kpl. (2)	Tiges de cardans CVA (2) - 22SCT 2.0	Trascinatore trasmissione CVA: 22SCT 2.0	Vástago cardanes CVA (2) - 22SCT 2.0
TLR233002	Shock Shaft, 3.5 x 50mm, TiCN (2)	TLR Kolbenstange 3.5 x 50mm TiCN (2)	Tiges d'amortisseurs, 3.5x50mm, TiCN (2)	Albero ammortizzatore, 3.5 x 50mm, TiCN (2)	Vástago amortiguador TiCN 3.5x50mm (2)
TLR233005	Seal Set, X-Rings, Shock Cap O-Rings: All 22	TLR Dichtungssset X Ringe Stoßdämpferkappen O-ringe: alle 22	Set de joints d'étanchéité et toriques de bouchons d'amortisseurs	Set guarnizioni, x-ring, o-ring tappo ammortizzatore: All 22	Tóricas amortiguador: Todos 22
TLR233006	Shock Bushing Set, Machined (4): All 22	TLR Stoßdämpferlager Set (4) alle 22	Set de paliers d'amortisseurs usinés (4)	Set boccole ammortizzatore, fresate (4): tutti 22	Casquillos amortiguador (4): Todos 22
TLR233008	Shock Piston 12mm 1.5x2 CNC Machined (4): All 22, SCTE	TLR Stoßdämpferkolben 12mm 1.5 x2 CNC gefertigt (4), alle 22, SCTE	Pistons d'amortisseurs usinés CNC diamètre 12mm, 1,5x2 trous (4)	Pistone ammort. 12mm 1.5x2 lavorato CNC (4): Tutti 22, SCTE	Pistón amortiguador CNC mecanizada 12mm 1.5 x 2 (4): 22 Todos, SCTE
TLR233009	Shock Piston 12mm 1.6x2 CNC Machined(4): All 22, SCTE	TLR Stoßdämpferkolben 12 1.6x2 CNC (4) alle 22, SCTE	Pistons d'amortisseurs usinés CNC diamètre 12mm, 1,6x2 trous (4)	Pistone ammortizzatore 12mm 1.6x2 prodotto con CNC (4): All 22, SCTE	Pistón amortiguador CNC mecanizado 12mm 1.6 x 2 (4): Todos 22, SCTE
TLR233015	Shock Shaft, 3.5 x 60.5mm, TiCN (2)	TLR Kolbenstange, 3.5 x 60.5mm, TiCN (2)	Tiges d'amortisseurs TiCN 3,5x60,5mm (2)	Albero ammort. 3.5 x 60.5mm, TiCN (2)	Vástago amortiguador TiCN 3.5x60.5mm (2)
TLR233016	Shock Body Set, 50.5mm (2)	TLR Stoßdämpfergehäuse Set, 50.5mm (2)	Set de corps d'amortisseurs 50.5mm (2)	Set corpo ammort. 50.5mm (2)	Cuerpo amortiguador 50.5mm (2)
TLR234000	Ball Stud, Low Mount, 4.8 x 6mm (4): 22/T/SCT	TLR Kugelkopf für untere Montage (4)	Support inférieur, rotules 4,8 x 6mm (4)	Prigioniero sfera, montaggio basso, 4.8 x 6mm (4): 22/T/ SCT	Bola con tornillo corta, 4.8x6mm (4): 22/T/SCT
TLR234006	Caster Block Set, 0 & 5 degrees: 22/2.0/T/SCT	TLR C-Hub 0 + 5° 22/2.0/T/SCT	Etriers avant 0 et 5°	Set blocco caster, 0 & 5 gradi: 22/2.0/T/SCT	Portamanguetas 0° y 5°: 22/2.0/T/SCT
TLR234007	Front Spindle & Rear Hub Set: 22/2.0/T/SCT	Frontspindel und Radträger hinten: 22/2.0/T/SCT	Set de fusées avant et arrière : 22/2.0/T/SCT	Fusello anteriore e set hub posteriore: 22/2.0/T/SCT	Set de manguetas delanteras y traseras: 22/2.0/T/SCT
TLR234008	Front/Rear Hinge Pin Brace: 22/2.0/T/SCT	TLR: Querlenkerhalter v/h 22/2.0/T/SCT	Renfort de cellule av/arr	Supporto perno cerniera anteriore/posteriore: 22/2.0/T/SCT	Soporte pasadores trapecios del/tras. : 22/2.0/T/SCT
TLR234009	Anti-Squat Tuning Set, LRC: 22/2.0/T/SCT	TLR: Anti-Squat Tuning Set, LRC: 22/2.0/T/SCT	Set anti cabrage centre de roulis bas	Set messa a punto anti-squat, LRC: 22/2.0/T/SCT	Juego placas anti-squat LRC: 22/2.0/T/SCT
TLR234011	Suspension Pivot Ball, Molded: All 22	TLR Querlenkerhalter Kugelköpfe alle 22	Boules de pivots de suspensions	Sfera perno sospensione, stampata: All 22	Bolas pasadores trapecios: Todos 22



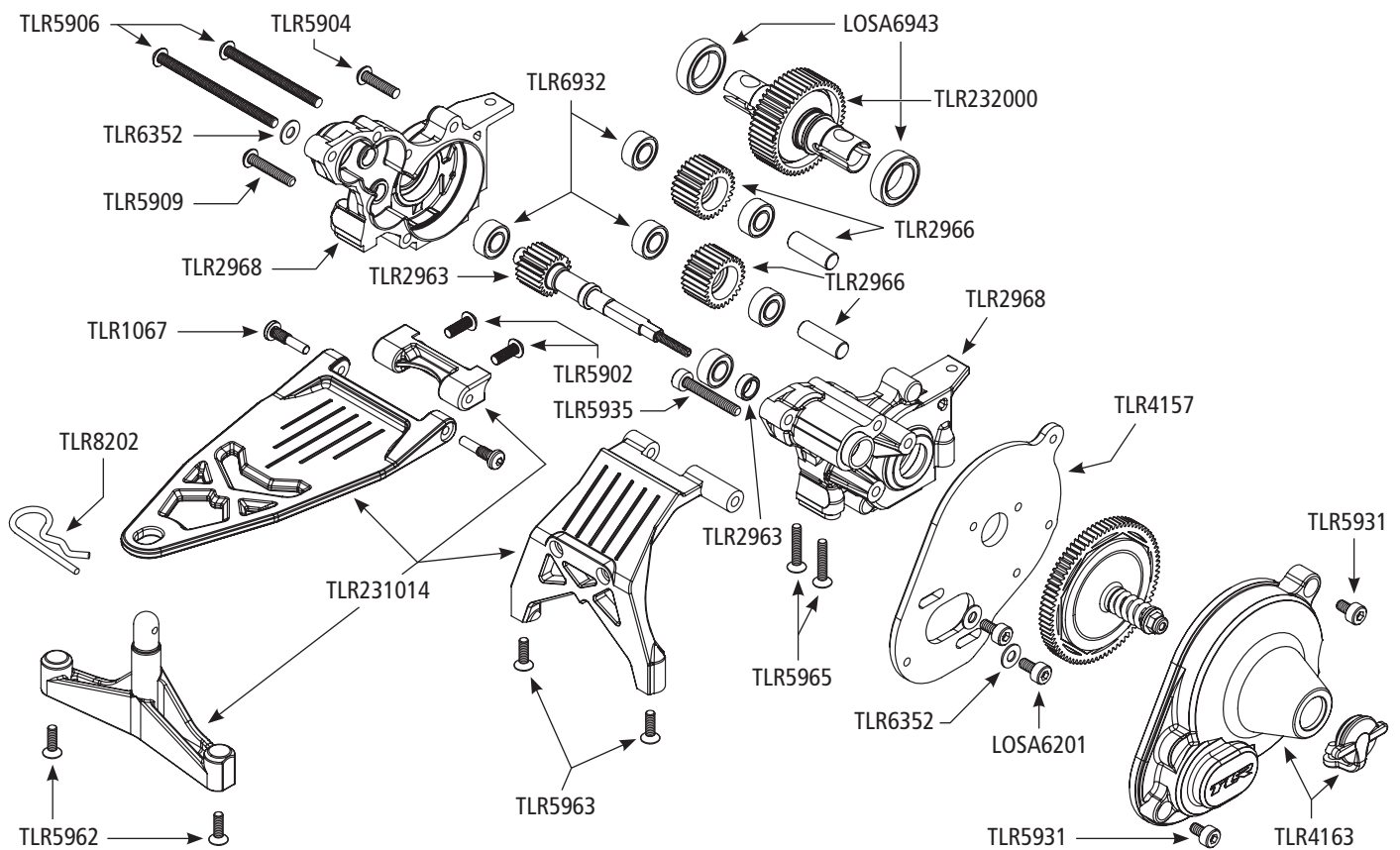
Part #	English	Deutsch	Français	Italiano	Español
TLR234034	Front Hinge/King Pin Set: 22/2.0/T/SCT	TLR: Hinge Pin vorne Set (4): 22SCT/2.0	Set d'axes de suspension et de direction - 22/2.0/T/SCT	Set cerniera/perno anteriore: 22/2.0/T/SCT	Ejes de suspensión y de dirección delanteros: 22/2.0/T/SCT
TLR234035	Rear Hinge Pin Set: 22/2.0/T/SCT	TLR: Hinge Pin hinten Set (4): 22SCT/2.0	Axes de suspension arrière - 22/2.0/T/SCT	Set perno cerniera posteriore: 22/2.0/T/SCT	Ejes de suspensión y de dirección traseros: 22/2.0/T/SCT
TLR234038	Turnbuckle, HD, 75mm (2): 22SCT 2.0	TLR: Gewindestift HD 75mm (2): 22SCT/2.0	Biellettes renforcées 75mm (2) - SCT 2.0	Tenditore, HD, 75mm (2): 22SCT 2.0	Tensores 75mm (2): SCT 2.0
TLR234042	Rear Arm Set: 22T 2.0	TLR Querlenker hinten: 22T/2.0	Set de triangles arrière - 22T 2.0	Set braccio posteriore: 22T 2.0	Set brazo trasero: 22T 2.0
TLR234043	Turnbuckle, HD, 80mm (2): 22T 2.0	Gewindestift HD, 80mm (2): 22T 2.0	Biellettes renforcées, 80mm (2): 22T 2.0	Tenditore, HD, 80mm (2): 22T 2.0	Tensores, 80mm (2): 22T 2.0
TLR234044	Front Spindle Set, 2mm Trail: 22T 2.0	Frontspindel und Radträger hinten: 22/2.0/T/SCT	Set de fusées avant 2mm : 22T 2.0	Set fusello anteriore, 2mm trail: 22T 2.0	Set de mangueta delantera 2mm: 22T 2.0
TLR235004	Flat Head Screws, M3 x 25mm (10)	TLR: Flachkopfschrauben, M3 x 25mm (10)	Vis à tête fraisée M3x25mm (10)	Viti a testa piatta M3 x 25mm (10)	Tornillo cónico 3 x 25mm (10)
TLR235005	Flat Head Screws, M3 x 18mm (10)	TLR: Flachkopfschrauben, M3 x 18mm (10)	Vis à tête fraisée M3x18mm (10)	Viti a testa piatta M3 x 18mm (10)	Tornillo cónico 3 x 18mm (10)
TLR235006	Button Head Screws, M2.5 x 8mm (10)	TLR Halbrundschrabe, M 2.5 x 8mm (10)	Vis à tête bombée M2.5x8mm (10)	Viti a testa tonda, M2.5 x 8mm (10)	Tornillo botón 2.5 x 8mm (10)
TLR237000	5x8x2.5mm Bearings (2)	TLR 5 x8x2.5mm Lager (2)	Roulements 5 x 8 x 2.5mm	5 x 8 x 2.5mm cuscinetti (2)	Rodamientos 5x8x2.5mm (2)
TLR2929	Front/Rear Wheel Hex: 22T	TLR Radmitnehmer Vorne/ Hinten: 22T	Hexagones de roues av et arr - 22T	Esagono ruota ant/post: 22T	Rueda Hex del/tras - 22T
TLR2937	Fr/R Wheel Hex: 22SCT	TLR Radmitnehmer Vorne/ Hinten: 22SCT	Hexagones de roues av et arr - 22SCT	Esagono ruota ant/post: 22SCT	Rueda Hex del/tras - 22SCT
TLR2947	Tungsten Carbide Diff Balls, 2mm (6)	TLR Tungsten Carbide Kugeln, 2mm (6)	Billes de différentiel en carbure de tungstène, 2mm (6)	Sfere diff. al carburo di tungsteno, 2mm (6)	Bolas axial carburo de tungsteno 2mm (6)
TLR2951	Tungsten Carbide Diff Balls, 3/32mm (14) 22/T/SCT	TLR Tungsten Carbide Kugel 3/32 (14)	Bille de différentiel en carbure de tungstène, 3/32 (14)	Sfere diff. al carburo di tungsteno, 3/32mm (14) 22/T/SCT	Bolas diferencial carburo de tungsteno 3/32" (14) 22/T/SCT
TLR2952	Silicone Diff Grease, 8cc: 22	TLR Differentialfett/8cc: 22	Graisse silicone pour diff, 8cc	Grasso silicone diff, 8cc: 22	Grasa silicona diferencial, 8cc: 22
TLR2953	Diff Gear, 51T: 22	TLR Diff-Zahnrad 51Z: 22	Couronne de diff 51T	Ingranaggio differenziale, 51T: 22	Corona diferencial 51T: 22
TLR2954	Drive Rings (2): 22	TLR Gleitringe Diff: 22	Plateau de différentiel (2)	Anelli trasmissione (2): 22	Pistas diferencial (2): 22
TLR2955	Outdrive Set: 22	TLR Antriebsklauen Set: 22	Noix de sortie de diff	Set trascinatore: 22	Vasos diferencial: 22
TLR2958	Diff Through Screw & Nut: 22	TLR Spannschraube mit Mutter: 22	Vis et écrou de serrage du diff	Viti passanti diff. & dadi: 22	Tornillo diferencial y tuerca: 22



Part #	English	Deutsch	Français	Italiano	Español
TLR2963	Layshaft & Spacer: 22	TLR Hauptwelle mit Distanzring: 22	Arbre de slipper avec entretoise	Albero secondario & distanziale: 22	Eje transmisión y espaciador: 22
TLR2964	Slipper Spring: 22	TLR Slipper Feder: 22	Ressort de slipper	Molla antisaltellamento: 22	Muelle slipper: 22
TLR2966	Idler Gear & Shaft (2): 22	TLR Zwischenrad mit Steckachse: 22	Pignon intermédiaire avec axe	Ingranaggio tenditore & albero (2): 22	Piñón intermedio y eje (2): 22
TLR2967	Gear Case, Rear Motor: 22	TLR Getriebegehäuse, Heckmotor: 22	Carter de transmission, moteur arrière	Scatola ingranaggi, motore posteriore: 22	Caja transmisión, motor trasero: 22
TLR2968	Gear Case, Mid Motor: 22	Getriebegehäuse Mittelmotor: 22	Carter de transmission, moteur central : 22	Scatola ingranaggio, motore centrale: 22	Caja transmisión, motor central: 22
TLR2972	Driveshaft Rebuild Kit: All 22	Antriebswellen Rebuild Kit: All 22	Arbre de transmission Rebuild Kit: All 22	Driveshaft Rebuild Kit: All 22	Kit para reconstruir el árbol transmisión: Todos 22
TLR2984	Toe Plate, Aluminum, 3 Degree, LRC: 22	TLR Querlenkerhalter Hinten Alum. 3 Grad LRC: 22	Cale de pincement en aluminium, 3°, LRC	Piastra alluminio, 3 gradi, LRC: 22	Placa convergencia trasera 3° aluminio LRC: 22
TLR336000	4mm Aluminum Serrated Lock Nuts, Black (6)	TLR 4mm Aluminium Stopmutter mit Flansch, schwarz 6St.	Ecrous de roues striés M4, noirs (6)	Dadi 4mm dentellati per blocco, neri (6)	Tuerca del bloqueo arandela M4, negro (6)
TLR4157	Motor Plate: 22	TLR Motorplatte: 22	Support moteur	Piastra motore: 22	Placa motor: 22
TLR4158	Motor Guard & Rear Bumper: 22	TLR Motorschutz und Stoßfänger: 22	Protection de moteur et pare-choc arr	Protezione motore & paraurti posteriore: 22	Protector motor y parachoques trasero: 22
TLR4161	Wing Stay Set, Rear/Mid Motor: 22	Flügelhalterset, Heck/Mittelmotor: 22	Support d'aile, moteur central/arrière : 22	Set supporto alettone, motore posteriore/centrale: 22	Soporte del Alerón, motor central / trasero: 22
TLR4163	Gear Cover & Plug: 22	TLR Getriebeabdeckung und Stopfen:22	Couvercle de transmission avec capuchon	Coperchio ingranaggio & tappo: 22	Protector corona y tapón: 22
TLR5065	Bleeder Shock Caps, Alum (2): 22/T	TLR Stoßdämpferkappen Set (2): 22/T	Bouchons d'amortisseurs en aluminium avec purgeurs (2)	Tappo sfiato ammortizzatori, allum. (2): 22/T	Tapa superior amortiguador aluminio (2): 22/T
TLR5066	Bleeder Shock Cap Screw & Washers (4): 22/T	Stoßdämpfervolumenausgleichkappe, Schraube und Unterlegscheibe (4) 22/T	Vis de purge avec joints (4)	Vite e rondelle tappo sfiato ammortizzatore. (4): 22/T	Tornillo y arandela tapa superior amortiguador (4): 22/T
TLR5084	Rear Shock Body Set (2): 22	TLR Dämpfergehäuse-Set Hinten (2): 22	Set de corps d'amortisseurs arrière (2)	Set corpo ammortizzatore poster. (2): 22	Cuerpo amortiguador trasero (2): 22
TLR5086	Shock Cap: Bottom (2): 22	TLR Stoßdämpferendkappe unten (2):22	Bouchon inférieur d'amortisseur (2)	Tappo ammort.: inferiore (2): 22	Tapa inferior amortiguador (2): 22
TLR5092	Upper Shock Bushing (4): 22	TLR Buchsen für Dämpfer: 22 (4)	Entretoise supérieure d'amortisseur (4)	Boccola superiore ammort. (4): 22	Casquillo sujeción superior amortiguadores (4): 22
TLR5094	Shock Preload Adjuster Nut w/O-ring: 22	TLR Vorspannung Aluminium, 12mm Dämpfer	Bague de réglage d'amortisseur avec joint torique	Dado regolazione precarico ammort. senza O-ring: 22	Tuerca ajuste amortiguador con tórica: 22
TLR5095	Shock End Set w/Spring Cups, 12mm Shock: 22	TLR Endkugelfpanne / Federsteller, 12mm Dämpfer: 22	Chapes et coupelles d'amortisseurs	Terminale ammort. c/molla a tazza, 12mm: 22	Rótula y soporte muelle amortiguador 12mm: 22
TLR5096	Shock Limiter Set, 3.5mm Shaft: 22	TLR Einfederbegrenzung-Set, 3.5mm: 22	Butées d'amortisseurs 3.5mm	Set limitatore ammort., albero 3,5mm.: 22	Limitadores amortiguador, vástago 3.5mm: 22
TLR5097	Shock Standoff (2): 22	TLR Dämpferhalter: 22	Entretoise d'amortisseur (2)	Supporto ammortizzatore (2): 22	Sujeción superior amortiguador (2): 22
TLR5167	Rear Shock Spring, 2.0 Rate, yellow	TLR Federpaar hinten, 2.0 Rate, gelb	Ressorts arrière, rouges jaunes 2.0	Molla ammort. posteriore, 2.0 Rate, giallo	Muelle amortiguador trasero, durezo 2.0, amarilla



Part #	English	Deutsch	Français	Italiano	Español
TLR5183	Front Shock Spring, 3.8 Rate, Blue: 22T	TLR Federsatz vorne 3.8, blau: 22T	Ressorts avant, bleus, dureté 3.8	Molla ammort. anteriore, 3.8 Rate, blu: 22T	Muelle amortiguador delantero, durezo 3.8, azul
TLR5900	Button Head Screws, M3 x 5mm (10)	TLR Rundkopfschraube, M3 x 5mm (10)	Vis à tête bombée M3 x 5mm (10)	Viti testa tonda, M3 x 5mm (10)	Tornillo botón 3 x 5mm (10)
TLR5902	Button Head Screws, M3 x 8mm (10)	TLR Rundkopfschraube, M3 x 8mm (10)	Vis à tête bombée M3 x 8mm (10)	Viti testa tonda, M3 x 8mm (10)	Tornillo botón 3 x 8mm (10)
TLR5903	Button Head Screws, M3 x 10mm (10)	TLR Rundkopfschraube, M3 x 10mm (10)	Vis à tête bombée M3 x 10mm (10)	Viti testa tonda, M3 x 10mm (10)	Tornillo botón 3 x 10mm (10)
TLR5904	Button Head Screws, M3 x 12mm (10)	TLR Rundkopfschraube, M3 x 12mm (10)	Vis à tête bombée M3 x 12mm (10)	Viti testa tonda, M3 x 12mm (10)	Tornillo botón 3 x 12mm (10)
TLR5906	Button Head Screws, M3 x 35mm (10)	TLR Rundkopfschraube, M3 x 35mm (10)	Vis à tête bombée M3 x 35mm (10)	Viti testa tonda, M3 x 35mm (10)	Tornillo botón 3 x 35mm (10)
TLR5907	Button Head Screws, M3 x 40mm (10)	TLR Rundkopfschraube, M3 x 40mm (10)	Vis à tête bombée M3 x 40mm (10)	Viti testa tonda, M3 x 40mm (10)	Tornillo botón 3 x 40mm (10)
TLR5908	Button Head Screws, M3 x 44mm (10)	TLR Rundkopfschraube, M3 x 44mm (10)	Vis à tête bombée M3 x 44mm (10)	Viti testa tonda, M3 x 44mm (10)	Tornillo botón 3 x 44mm (10)
TLR5909	Button Head Screws, M3 x 16mm (10)	TLR Rundkopfschraube, M3 x 16mm (10)	Vis à tête bombée M3 x 16mm (10)	Viti testa tonda, M3 x 16mm (10)	Tornillo botón 3 x 16mm (10)
TLR5910	Button Head Screws, M3 x 14mm (10)	TLR Rundkopfschrauben M3 x 14mm (10)	Vis à tête bombée M3x14mm (10)	Viti a testa tonda, M3 x 14mm (10)	Tornillo botón 3 x 14mm (10)
TLR5931	Cap Head Screws, M3 x 5mm (10)	TLR Zylinderkopfschraube, M3 x 5mm (10)	Vis BTR M3 x 5mm (10)	Viti testa a brugola, M3 x 5mm (10)	Tornillo redondo 3 x 5mm (10)
TLR5934	Cap Head Screws, M3 x 16mm (10)	TLR Rundkopfschraube, M3 x 16mm (10)	Vis BTR M3 x 16mm (10)	Viti testa a brugola, M3 x 16mm (10)	Tornillo redondo 3 x 16mm (10)
TLR5935	Cap Head Screws, M3 x 20mm (4)	Rundkopfschraube, M3 x 20mm (4)	Vis BTR, M3 x 20mm (4)	Viti testa a brugola M3 x 20mm (4)	Tornillo redondo , M3 x 20mm (4)
TLR5958	Flat Head Screw, M2 x 8mm (10)	TLR Flachkopfschrauben, M2 x 8mm (10)	Vis à tête fraisée M2 x 8mm (10)	Vite a testa piatta, M2 x 8mm (10)	Tornillo cónico 2 x 8mm (10)
TLR5959	Flathead Screws, M2.5 x 16mm (10)	Flachkopfschrauben, M2.5 x 16mm (10)	Vis à tête fraisée M2.5 x 16mm (10)	Vite a testa piatta, , M2.5 x 16mm (10)	Tornillo cónico M2.5 x 16mm (10)
TLR5960	Flat Head Screw, M2 x 6mm (10)	TLR Flachkopfschrauben, M2 x 6mm (10)	Vis à tête fraisée M2 x 6mm (10)	Vite a testa piatta, M2 x 6mm (10)	Tornillo cónico 2 x 6mm (10)
TLR5961	Flat Head Screw, M3 x 8mm (10)	TLR Flachkopfschrauben, M3 x 8mm (10)	Vis à tête fraisée M3 x 8mm (10)	Vite a testa piatta, M3 x 8mm (10)	Tornillo cónico 3 x 8mm (10)
TLR5962	Flathead Screws, M3 x 10mm (10)	TLR Flachkopfschrauben, M3 x 10mm (10)	Vis à tête fraisée M3 x 10mm (10)	Vite a testa piatta, M3 x 10mm (10)	Tornillo cónico M3 x 10mm (10)
TLR5963	Flat Head Screw, M3 x 12mm (10)	TLR Flachkopfschrauben, M3 x 12mm (10)	Vis à tête fraisée M3 x 12mm (10)	Vite a testa piatta, M3 x 12mm (10)	Tornillo cónico 3 x 12mm (10)
TLR5964	Flat Head Screw, M3 x 16mm (10)	TLR Flachkopfschrauben, M3 x 16mm (10)	Vis à tête fraisée M3 x 16mm (10)	Vite a testa piatta, M3 x 16mm (10)	Tornillo cónico 3 x 16mm (10)



Part #	English	Deutsch	Français	Italiano	Español
TLR5965	Flat Head Screw, M3 x 20mm (10)	TLR Flachkopfschrauben, M3 x 20mm (10)	Vis à tête fraisée M3 x 20mm (10)	Vite a testa piatta, M3 x 20mm (10)	Tornillo cónico 3 x 20mm (10)
TLR6017	Rod End, 4mm Turnbuckle (12): 22SCT	TLR Kugelpfannen hinten (12): 22SCT	Chapes rotules 4mm (12) - 22SCT	Terminale tenditore 4mm (12): 22SCT	Rótulas, tensores 4mm (12): 22SCT
TLR6023	Ball Stud, 4.8 x 10mm (4): 22	TLR Kugelkopf mit Gewinde 4.8 x 10mm (4): 22	Rotules à visser 4,8mm x10mm (4)	Perno sferico, 4.8 x 10mm (4): 22	Bola con tornillo 4.8 x 10mm (4): 22
TLR6024	Ball Stud, 4.8 x 8mm (4): 22	TLR Kugelkopf mit Gewinde, 4.8 x: 8mm (4): 22	Rotules à visser 4,8mm x 8mm (4)	Perno sferico, 4.8 x 8mm (4): 22	Bola con tornillo 4.8 x 8mm (4): 22
TLR6028	Ball Stud, Short Neck, 5mm (2)	TLR Kugelkopf mit Gewinde kurzen Hals, 5mm (2)	Rotules à visser courtes 5mm (2)	Perno sferico, Short Neck, 5mm (2)	Bola con tornillo cuello corto 5mm (2)
TLR6065	Turnbuckle, HD, 70mm (2): 22SCT	TLR Gewindestift, HD, 70mm (2): 22SCT	Biellettes renforcées 70mm (2) - 22SCT	Tenditore, HD, 70mm (2): 22SCT	Tensores 70mm (2): 22SCT
TLR6105	E-Clips, 3mm Shaft (12)	TLR E-Clipse, 3mm (12)	Clips pour arbre 3mm (12)	E-Clips, 3mm Shaft (12)	E-Clips 3mm (12)
TLR6276	Set Screw, M2.5 x 5mm, Cup Point (10)	TLR Schraubenset, M2.5 x 5mm, Cup Point (10)	Vis sans tête bout bombé M2,5x5mm (10)	Grano, M2.5 x 5mm, punta piana (10)	Tornillo allen 2.5 x 5mm (10)
TLR6288	Set Screw, M3 x 2.5mm (10)	TLR Schraubenset, M3 x 2.5mm (10)	Set Screw, M3 x 2.5mm (10)	Set Screw, M3 x 2.5mm (10)	Set Screw, M3 x 2.5mm (10)
TLR6289	Set Screw, M3 x 5mm	TLR Schraubenset, M3 x 5mm (10)	Vis sans tête M3x5mm (10)	Grano, M3 x 5mm (10)	Tornillos allen 3 x 5mm (10)
TLR6312	Locknut, M2.5 x .45 x 5mm (6)	TLR Mutter selbstsichernd M2.5 x .45 x 5mm (6)	Ecrou M2,5x0,45x5mm (6)	Dado autobloccante, M2.5 x .45 x 5mm (6)	Tuercas autobloccantes 2.5 x 0.45 x 5mm (6)
TLR6313	Locknut, M3 x .5 x 5.5mm (10)	TLR Mutter selbstsichernd M3 x .5 x 5.5mm (10)	Ecrou M3 x 0,5 x 5,5mm (10)	Dado autobloccante, M3 x .5 x 5.5mm (10)	Tuercas autobloccantes 3 x 0.5 x 5.5mm (6)
TLR6352	Washers, M3 (10)	TLR U-Scheibe, M3 (10)	Rondelles M3 (10)	Rodelle, M3 (10)	Arandelas M3 (10)
TLR6932	5x10x4mm HD Bearings (2)	TLR Kugellager 5 x 10 x 4mm (2)	Roulements renforcés 5x10x4mm (2)	5x10x4mm HD Cuscinetti (2)	Rodamientos HD 5 x 10 x 4mm (2)
TLR7002	Front/Rear Wheel, Yellow: 22T	Rad v/h, gelb: 22T	Jantes av/arr, jaunes : 22T	Cerchione ant./post., giallo: 22T	Llantas delanteras y traseras, amarilla: 22T
TLR74006	Silicone Shock oil, 30wt, 2oz	TLR Silikon Dämpferöl, 30 wt, 2 oz	Huile silicone amortisseurs 30wt, 59ml	Olio silicone per ammortizz. 30wt, 2oz	Aceite de silicona amortiguador 0wt, 59ml
TLR76004	TLR Lok, Threadlock, Blue	TLR Schraubensicherungslack Blau	Frein filet TLR Lok, bleu	TLR Lok, frenafilet, blu	Fijatornillo TLR Lok, azul
TLR77000	High-Pressure Black Grease, 8cc	TLR High-Pressure Fett Schwarz/8cc	Graisse noire haute pression, 8cc	Grasso nero alta pressione, 8cc	Grasa negra alta presión 8cc
TLR8058	Truck Body, Rear Motor: 22T	Truck Karosserie , Heckmotor: 22T	Carrosserie Truck, moteur arrière : 22T	Carrozzeria truck, motore posteriore: 22T	Carrocería Truck, motor trasero: 22T
TLR8059	Truck Body, Mid Motor: 22T	Truck Karosserie , Mittelotor: 22T	Carrosserie Truck, moteur avant : 22T	Carrozzeria truck, motore centrale: 22T	Carrocería Truck, motor central: 22T
TLR8201	Wing Washers (4): 22	Unterlegscheiben Flügel (4):22	Rondelles d'aile (4) : 22	Rondelle alettone (4): 22	Arandelas del Alerón (4): 22
TLR8202	Body Clips, Black (12): 22	TLR Karosserieklammern Schwarz (12): 22	Clips de carrosserie (12), noirs	Clips carrozzeria, neri (12): 22	Clips carrocería negros (12): 22



# OPTIONAL PARTS / DIVERSE TEILE / PIECES OPTIONNELLES / PEZZI OPZIONALI / PIEZAS OPCIONALES

Part #	English	Deutsch	Français	Italiano	Español
DYNT2010	Machined Nut Driver Set 4pc. MET	Steckschlüsselset CNC gefräst 4Stk. metrisch	Clés à écrous usinées 4 pièces, métrique	Set cacciaviti dadi lavorati, metrico (4)	Llave de tuercas mecanizada 4 piezas, métrica
DYNT2030	Machined Hex Driver Set (4) Met	Inbusschlüsselset (4) Metrisch	Clés BTR usinées 4 pièces, métrique	Set cacciaviti a brugola lavorati, metrico (4)	Llave hexagonal mecanizada 4 piezas, métrica
TLR1072	Front Pivot, Aluminum: 22	TLR Querlenkerhalter, Aluminium: 22	Cale de pincement avant en aluminium	Perno anteriore, allum.: 22	Soporte trapecios delanteros, aluminio: 22
TLR1105	Front Pivot, 30 Degree, Alum: 22T	TLR Querlenkerhalter, 30°, Aluminium: 22T	Cale de pincement avant en aluminium, 30°	Perno anteriore, 30 gradi, allum.: 22T	Soporte trapecios delanteros 30° aluminio: 22T
TLR1550	Servo Mounts, Aluminum: 22/22T	TLR Servobefestigung Aluminium, 22/22T	Supports de servo en aluminium	Supporti servo, alluminio: 22/22T	Soporte servo aluminio: 22/22T
TLR1555	Servo Horn, 23T, Aluminum: 22	TLR Servohorn/23T/Aluminium: 22	Bras de servo 23T en aluminium	Squadretta servo alluminio, 23T: 22	Brazo servo aluminio 23T: 22
TLR1556	Servo Horn, 24T, Aluminum: 22	TLR Servo Horn 24T Aluminium: 22	Bras de servo 24T en aluminium	Squadretta servo alluminio, 24T: 22	Brazo servo aluminio 24T: 22
TLR1557	Servo Horn, 25T, Aluminum: 22	TLR Servo Horn 25T Aluminium: 22	Bras de servo 25T en aluminium	Squadretta servo alluminio, 25T: 22	Brazo servo aluminio 25T: 22
TLR2059	Front Camber Block, Aluminium: 22/22T	Spurstangenhalter Aluminium:22/22T	Block de carrossage avant, aluminium : 22/22T	Blocco camber anteriore, alluminio: 22/22T	Bloque camber delantero, aluminio: 22/22T
TLR2060	Rear Camber Block, Aluminum, 22/22T	Aluminium Spurstangenhalter, 22/22T	Bloc de carrossage arrière, aluminium, 22/22T	Blocco camber posteriore, alluminio, 22/22T	Módulo camber trasero, aluminio, 22/22T
TLR232000	Complete Ball Diff, Tungsten Balls: 22/T/SCT	TLR Kugeldiff Komplett mit Tungstenkugeln: 22/T/SCT	Différentiel complet à billes tungstène	Sfere in tungsteno per differenziale: 22/T/SCT	Diferencial completo con bolas de tungsteno: 22/T/SCT
TLR232001	Diff Service Kit, Tungsten Balls: 22/T/SCT	TLR : 22/T/SCT Diff Service Kit, Wolframkugeln	Kit de réfection de différentiel, billes tungstène	Kit manutenzione diff, sfere in tungsteno: 22/T/SCT	Kit reparación diferencial con bolas de tungsteno: 22/T/SCT
TLR232009	HDS Spur Gear, 76T 48P, Kevlar: All 22	TLR HDS Zahnrad 76T 48P Kevlar: alle 22	Couronne Kevlar HDS, 76T 48P	Corona HDS, 76T 48P, Kevlar: tutte le 22	Corona HDS 76T 48P kevlar: Todos 22
TLR232010	HDS Spur Gear, 78T 48P, Kevlar: All 22	TLR HDS Stirnrad 78T 48P, Kevlar: Alle 22	Couronne Kevlar HDS , 78T 48P	HDS corona, 78T 48P, Kevlar: tutte le 22	Corona HDS 78T 48P kevlar: Todos 22
TLR232012	HDS Spur Gear, 84T 48P, Kevlar: All 22	TLR HDS Stirnrad 84T 48P, Kevlar: Alle 22	Couronne Kevlar HDS, 84T 48P,	HDS corona, 84T 48P, Kevlar: tutte le 22	Corona HDS 84T 48P, kevlar: Todos 22
TLR232013	HDS Spur Gear, 86T 48P, Kevlar: All 22	TLR HDS Zahnrad 86T 48P Kevlar: alle 22	Couronne Kevlar HDS, 86T 48P	Corona HDS, 86T 48P, Kevlar: tutte le 22	Corona HDS 86T 48P kevlar: Todos 22
TLR233010	Shock Piston 12mm 1.7x2 CNC Machined(4): All22,SCTE	TLR Stoßdämpferkolben 12mm 1.7 x2 CNC gefertigt (4) Alle 22, SCTE	Pistons d'amortisseurs usinés CNC diamètre 12mm, 1,7 x 2 trous (4)	Pistone ammortizzatore 12mm 1.7x2 fresato (4): tutte le 22,SCTE	Pistón amortiguador 12mm 1.7 x 2 mecanizado CNC (4): Todos 22, SCTE
TLR233011	Shock Piston 12mm Blank CNC Machined(4): All22,SCTE	TLR Stoßdämpferkolben 12mm CNC gefertigt (4) Alle 22, SCTE	Pistons d'amortisseurs usinés CNC diamètre 12mm, à percer (4)	Pistone ammortizzatore 12mm Blank fresato (4): tutte le 22,SCTE	Pistón amortiguador 12mm mecanizado CNC (4): Todos 22, SCTE
TLR233013	Rear Spring Set, Low Frequency (5 pair): 22/T/SCT	TLR 22/T/SCT Low Frequency Federnsatz hinten (5er)	Rear Spring Set, Low Frequency (5 pair): 22/T/SCT	Set molle posteriori, bassa frequenza (5 paia): 22/T/SCT	Muelle trasero, baja frecuencia (5 pares): 22/T/SCT
TLR234006	Caster Block Set, 0 & 5 degrees: 22/2.0/SCT	TLR Nachlaufblock Set, 0 & 5 °: 22/2.0/T/SCT	Set de ressorts arrière basse fréquence, (5 paires)	Set blocco caster, 0 & 5 gradi: 22/2.0/SCT	Bloque pivote 0 y 5°: 22/2.0/SCT
TLR234010	Anti-Squat Tuning Set, HRC: 22/2.0/T/SCT	Anti-Squat Tuning Set, HRC: 22/2.0/T/SCT	Set anti-cabrage HRC	Set messa a punto anti-squat, HRC: 22/2.0/T/SCT	Placas anti-squat HRC: 22/2.0/T/SCT
TLR2934	Rear Hex, +.75 Width, Aluminium: 22SCT	TLR Mitnehmer hinten, +.75mm, Aluminium: 22SCT	Hexagone arrière +.75mm en aluminium	Esagono posteriore, larghezza +.75mm, alluminio 22SCT	Hex trasero +.75mm aluminio: 22SCT
TLR2935	Rear Hex, +1.5mm Width, Aluminium: 22SCT	TLR Mitnehmer hinten, +1,50mm, Aluminium: 22SCT	Hexagone arrière +1,5mm en aluminium	Esagono posteriore, larghezza +1.5mm, alluminio 22SCT	Hex trasero +1.5mm aluminio: 22SCT
TLR2941	Front Hex, Aluminum: 22T	Front Hex, Aluminum: 22T	Front Hex, Aluminum: 22T	Front Hex, Aluminum: 22T	Front Hex, Aluminum: 22T
TLR2950	Hex Differential Wrench, Aluminum: 22	TLR Diff Einstellschlüssel, Aluminium: 22	Clé hexagonale pour différentiel	Chiave esagonale differenziale, alluminio 22	Llave Hex diferencial, aluminio: 22
TLR2979	Toe Plate, Aluminum, 3.5 Degree: HRC, 22	TLR Vorspurplatte, Aluminium, 3.5Grad: 22	Cale de pincement aluminium 3.5° HRC	Piastra toe, alluminio, 3,5 gradi: HRC, 22	Placa convergencia trasera 3.5° aluminio HRC: 22
TLR2980	Toe Plate, Aluminum, 4 Degree: HRC, 22	TLR Vorspurplatte, Aluminium, 4 Grad: 22	Cale de pincement aluminium 4° HRC	Piastra toe, alluminio, 4 gradi: HRC, 22	Placa convergencia trasera 4° aluminio HRC: 22
TLR2983	Toe Plate, Aluminum, 3 Degree, HRC: 22	TLR Querlenkerhalter Hinten Alum. 3 Grad HRC: 22	Cale de pincement aluminium 3° HRC	Piastra toe, alluminio, 3 gradi, HRC: 22	Placa convergencia trasera 3° aluminio HRC: 22
TLR2985	Toe Plate, Aluminum, 3.5 Degree, LRC: 22	TLR Querlenkerhalter hinten Alum. 3.5 Grad LRC: 22	Cale de pincement aluminium 3.5° LRC	Piastra toe, alluminio, 3,5 gradi, LRC: 22	Placa convergencia trasera 3.5° aluminio LRC: 22
TLR2986	Toe Plate, Aluminum, 4 Degree, LRC: 22	TLR Querlenkerhalter hinten Alum. 4 Grad LRC: 22	Cale de pincement aluminium 4° LRC	Piastra toe, alluminio, 4 gradi, LRC: 22	Placa convergencia trasera 4° aluminio LRC: 22
TLR2990	22/22T Slipper Adjustment Tool	TLR 22/22T Slipper Einstellwerkzeug	Outil de réglage du slipper	22/22T Slipper Adjustment Tool	Herramienta ajuste slipper 22/22T
TLR331007	Brass Side Pod Ballast Weights, 18g each: 22/T	Messingseitengewichte je 18g: 22/T	Masselottes d'équilibrage latérales, 18g pièce : 22/T	Pesi laterali, 18g cadauno: 22/T	Pesos de balance laterales, latón 18g cada uno: 22/T
TLR331010	Battery Strap, Rear Motor, Carbon: 22/2.0/T/SCT	Akkuhalter Heckmotor Carbon :22/2.0/T/SCT	Support de batterie en carbone, moteur arrière	Fascetta batteria, motore posteriore, carbonio: 22/2.0/T/SCT	Sujeción batería carbono, motor trasero: 22/2.0/T/SCT
TLR331011	Thumb Screw Battery Mounting, Alum: 22/2.0/T/SCT	TLR Verschlusschraube Akkuhalter Alu: 22/2.0/T/SCT	Vis moletée en aluminium du support de batterie	Vite a serraggio manuale per batteria, allum.: 22/2.0/T/SCT	Tornillo soporte batería aluminio: 22/2.0/T/SCT
TLR332009	Idler Gear, Aluminum: 22/T/SCT	Zwischenzahnrad Aluminium: 22/2.0/T/SCT	Pignon intermédiaire en aluminium : 22/T/SCT	Ingranaggio Idler, alluminio: 22/T/SCT	Piñón intermedio, en aluminio: 22/T/SCT
TLR334003	Toe Plate, Aluminum 2.5 Degree, LRC: 22	TLR Querlenkerhalter 2.5° Vorspur LRC: 22	Cale de pincement 2,5° LRC en aluminium	Piastra toe, alluminio, 2,5 gradi, LRC: 22	Placa convergencia trasera 2.5° aluminio LRC: 22

Part #	English	Deutsch	Français	Italiano	Español
TLR334014	Rear Hub Carrier, Aluminum: 22/2.0/T/SCT	Radträger hinten, Aluminium: 22/2.0/T/SCT	Fusées arrière en aluminium : 22/2.0/T/SCT	Supporto hub posteriore, alluminio: 22/2.0/T/SCT	Soporte de cubo trasero, en aluminio 22/2.0/T/SCT
TLR334015	Front Pivot, HRC, Aluminum: 22/2.0/T/SCT	TLR: Querlenkerhalter vorne HRC, Alu 22/2.0/T/SCT	Cale de pincement avant HRC en aluminium	Perno anteriore, HRC, alluminio: 22/2.0/T/SCT	Soporte trapecios delanteros aluminio HRC: 22/2.0/T/SCT
TLR334018	Brass Weight, MM Hinge Pin Brace +35g:22/2.0/T/SCT	Messinggewicht Drehstifthalter + 35g: :22/2.0/T/SCT	Cale de pincement + 35g pour moteur central : 22/2.0/T/SCT	Pesi, MM set piastrine +35g: 22/2.0/T/SCT	Ejes de suspensión + 35g para motor central: 22/2.0/T/SCT
TLR334019	Alum MM Rear Camber Tower Brass/Alum:22/2.0/T/SCT	Sturzblock Messing / Alu: 22/2.0/T/SCT	Cale de carrossage arrière en aluminium pour moteur central : 22/2.0/T/SCT	MM torretta camber posteriore ottone/alluminio:22/2.0/T/SCT	Camber trasero, latón/aluminio: 22/2.0/T/SCT
TLR334020	Front Pivot 25 deg, 50g Brass: 22/2.0/T/SCT	TLR Querlenkerhalter 25°, 50g: 22/2.0/T/SCT	Cale de chasse 25°, lest 50g	Perno anter. 25 gradi, ottone 50g: 22/2.0/T/SCT	Soporte trapecios delanteros 25°, latón 50g: 22/2.0/T/SCT
TLR336001	4mm Aluminum Serrated Lock Nuts, Blue (6)	TLR 4mm Aluminium Stopmutter mit Flansch Blau (6).	Ecrou auto-freiné épaulé M4, aluminium, bleu (6)	Dado autobloccante 4mm dentellato, blu (6)	Tuercas 4mm aluminio con bloqueo, azul (6)
TLR336002	TLR 22 Series Hardware Box, Metric: 22/T/SCT/22-4	TLR 22 Series Hardware Box, Metric: 22/T/SCT/22-4	TLR 22 Series Hardware Box, Metric: 22/T/SCT/22-4	TLR 22 Series Hardware Box, Metric: 22/T/SCT/22-4	TLR 22 Series Hardware Box, Metric: 22/T/SCT/22-4
TLR4166	Titanium Shock Mounts (4): 22	TLR Titan Dämpferbefestigung (4): 22	Fixations d'amortisseurs en titane	Supporti ammortizzatori in titanio (4): 22	Sujeción superior amortiguadores titanio (4): 22
TLR4167	Brass Weight System, Rear Motor: 22	TLR Zusatzgewichte Hinten: 22	Masses d'équilibrage pour moteur en position arrière	Sistema pesi in ottone, motore posteriore: 22	Conjunto pesos latón, motor trasero: 22
TLR5089	Bladder Set: 12mm Shocks (4): 22	TLR Ausgleichsmembran Set: 12mm Dämpfer (4): 22	Membranes d'amortisseurs 12mm (4)	Set serbatoio: ammort. 12mm (4): 22	Membrana amortiguador 12mm (4): 22
TLR5099	Shock Tool Kit, Aluminum: 12mm Shock	TLR Dämpfer Werkzeugset, Aluminium: 12mm Dämpfer	Outil en aluminium pour amortisseur 12mm	Kit attrezzi alluminio per ammort.: ammort. 12mm	Herramienta de amortiguador, aluminio 12mm
TLR5165	Rear Shock Spring, 1.6 Rate, Grey	TLR Federnpaar Hinten, 1.6 Race, Grey	Ressorts arrière, dureté 1.6 Grey	Molle ammort. posteriori, 1.6 Rate, Grey	Muelle amortiguador trasero,, 1.6 Rate, Grey
TLR5166	Rear Shock Spring, 1.8 Race, White	TLR Federnpaar Hinten, 1.8 Race, White	Ressorts arrière, dureté 1.8 White	Molle ammort. posteriori, 1.8 Race, White	Muelle amortiguador trasero, 1.8 Race, White
TLR5168	Rear Shock Spring, 2.3 Rate, Pink	TLR Federnpaar Hinten, 2.3 Race, Pink	Ressorts arrière, dureté 2.3, rose	Molle ammort. posteriori, grado 2.3 colore rosa.	Muelle amortiguador trasero, durezza 2.3, rosa
TLR5169	Rear Shock Spring, 2.6 Rate, Red	TLR Federnpaar Hinten 2.6 Rate, Red	Ressorts arrière, dureté 2.6 Red	Molle ammort. posteriori, 2.6 Rate, Red	Muelle amortiguador trasero, 2.6 Rate, Red
TLR5170	Rear Shock Spring, 2.9 Rate, Orange	TLR Federnpaar Hinten, : 2.9 Rate, Orange	Ressorts arrière, dureté 2.9, orange	Molle ammort. posteriori, grado 2.9, colore arancio.	Muelle amortiguador trasero, durezza 2.9, anaranjado
TLR5171	Rear Shock Spring, 3.4 Rate, Silver	TLR Federnpaar Hinten, 3.4 Rate, Silber	Ressorts arrière, dureté 3.4, argent	Molle ammort. posteriori, grado 3.4, colore argento.	Muelle amortiguador trasero, durezza 3.4, plata
TLR5178	Front Shock Spring, 2.3 Rate, Pink: 22T	TLR Feder Vorne 2.3 Rate, Pink: 22T	Ressorts avant, dureté 2.3, rose	Molle ammort. anteriori, grado 2.3, colore rosa.	Muelle amortiguador delantero, durezza 2.3, rosa: 22T
TLR5179	Front Shock Spring, 2.5 Rate, Red: 22T	TLR Feder Vorne 2.3 Rate, Pink: 22T	Ressorts avant, dureté 2.5, rouge	Molle ammort. anteriori, grado 2.5, colore rosso.	Muelle amortiguador delantero, durezza 2.5, rojo: 22T
TLR5180	Front Shock Spring, 2.9 Rate, Orange: 22T	TLR Feder Vorne 2.9 Rate, Orange: 22T	Ressorts avant, dureté 2.9, orange	Molle ammort. anteriori, grado 2.9, colore arancio.	Muelle amortiguador delantero, durezza 2.9, anaranjado: 22T
TLR5181	Front Shock Spring, 3.2 Rate, Silver: 22T	TLR Feder Vorne 3.2 Rate, Silber: 22T	Ressorts avant, dureté 3.2, argent	Molle ammort. anteriori, grado 3.2, colore argento.	Muelle amortiguador delantero, durezza 3.2, plata: 22T
TLR5182	Front Shock Spring, 3.5 Rate, Green: 22T	TLR Feder Vorne 3.5 Rate, Grün: 22T	Ressorts avant, dureté 3.5, vert	Molle ammort. anteriori, grado 3.5, colore verde.	Muelle amortiguador delantero, durezza 3.5, verde: 22T
TLR5184	Front Shock Spring, 4.1 Rate, Black: 22T	TLR Federnsatz Vorn 4.1 Schwarz: 22T	Ressorts avant, dureté 4.1, noir	Molle ammort. anteriori, grado 4.1, colore nero.	Muelle amortiguador delantero, durezza 4.1, negro: 22T
TLR6019	Ballstud/Hub Spacer Set, Aluminum: 22	Kugelgelenkbolzen-/Nabenabstandhaltersatz, Aluminium, 22	Jeu de goujons à rotule/ronnelles de fusée aluminium, 22	Perno della sfera / Set distanziatore mozzo, alluminio, 22	Bolas/Espaciadores, Aluminio, 22
TLR6030	Titanium Ball Stud, 4.8 x 6mm (2)	TLR Titan Kugelköpfe, 4.8 x 6mm (2)	Rotule en titane, 4,8 x 6mm (2)	Perno sferico, titanio, 4,8 x 6mm (2)	Bola con tornillo 4.8 x 6mm (2)
TLR6031	Titanium Ball Stud, 4.8 x 8mm (2)	TLR Titan Kugelköpfe, 4.8 x 8mm (2)	Rotule en titane, 4,8 x 8mm (2)	Perno sferico, titanio, 4.8 x 8mm (2)	Bola con tornillo 4.8 x 8mm (2)
TLR6032	Titanium Ball Stud, 4.8 x 10mm (2)	TLR Titan Kugelköpfe, 4.8 x 10mm (2)	Rotule en titane, 4,8x10mm (2)	Perno sferico, titanio, 4.8 x 10mm (2)	Bola con tornillo 4.8 x 10mm (2)
TLR7003	Front/Rear Wheel, White: 22T	Rad v/h Weiss:22T	Jantes av/arr, blanches : 22T	Cerchione ant./post, bianco: 22T	Llantas delanteras y traseras, blancas: 22T
TLR72000	Ball Cup Wrench, 4.8mm: 22/T/SCT	TLR Kugelkopf Inbus 4.8mm 22/T/SCT	Clé pour rotules 4.8mm	Chiave per attacco a sfera, 4.8mm: 22/T/SCT	Llave rótulas 4.8mm: 22/T/SCT
TLR74004	Silicone Shock oil, 25wt, 2oz	Silikonstoßdämpferöl, 25wt, 2 oz	Huile silicone d'amortisseur, 25wt, 60 ml	Olio silicone ammortizzatori, 25wt, 2oz	Aceite amortiguador silicona 25wt, 2oz
TLR74005	Silicone Shock oil, 27.5wt, 2oz	Silikonstoßdämpferöl, 27,5wt, 2 oz	Huile silicone d'amortisseur, 27,5wt, 60 ml	Olio silicone ammortizzatori, 27.5wt, 2oz	Aceite amortiguador silicona 27.5wt, 2oz
TLR74007	Silicone Shock oil, 32.5wt, 2oz	Silikonstoßdämpferöl, 32.5wt, 2 oz	Huile silicone d'amortisseur, 32.5wt, 60 ml	Olio silicone ammortizzatori, 32.5wt, 2oz	Aceite amortiguador silicona 32.5wt, 2oz
TLR74008	Silicone Shock oil, 35wt, 2oz	Silikonstoßdämpferöl, 35wt, 2 oz	Huile silicone d'amortisseur, 35wt, 60 ml	Olio silicone ammortizzatori, 35wt, 2oz	Aceite amortiguador silicona 35wt, 2oz
TLR74019	Shock Oil 6Pk, 17.5,22.5,27.,32.5,37.5,42.5 2oz	Stoßdämpferöl 6 Set, 17.5, 22.5, 27.5, 32.5, 37.5, 42.5, 2oz	Assortiment de 6 flacons d'huile silicone d'amortisseur 17.5, 22.5, 27.5, 32.5, 37.5, 42.5 en 60ml	Olio ammortizzatori 6Pk, 17.5, 22.5, 27.5, 32.5, 37.5, 42.5 2oz	Pack aceite amortiguador silicona 17.5, 22.5, 27.5, 32.5, 37.5, 42.5wt, 2oz
TLR74020	Shock Oil 6Pk, 20,25,30,35,40,45, 2oz	Stoßdämpferöl 6 Set 6Pk, 20, 25, 30, 35, 40, 45, 2oz	Assortiment de 6 flacons d'huile silicone d'amortisseur 20, 25, 30, 35, 40, 45 en 60ml	Olio ammortizzatori 6Pk, 20, 25, 30, 35, 40, 45, 2oz	Pack aceite amortiguador silicona 20, 25, 30, 35, 40, 45wt 2oz
TLR76000	Tire Glue, Standard	TLR Reifenkleber Standard	Colle à pneus standard	Colla per gomme, standard	Pegamento de neumáticos estándar

Part #	English	Deutsch	Français	Italiano	Español
TLR77002	Shock O-Ring Grease, 8cc	TLR Fett 8cc O-Ring	Graisse pour joints toriques d'amortisseurs, 8cc	Grasso o-ring ammort, 8cc	Grasa para junta tórica amortiguador, 8cc
TLR8120	Rear Spoiler, Clear (2): 22T/RTR	Heckflügel transparent (2):22T/RTR	Aileron transparent (2) : 22T/RTR	Alettone posteriore, trasparente (2): 22T/RTR	Alerón trasero, transparente (2): 22T/RTR
TLR8300	TLR Sticker Sheet	TLR Dekorbogen	Planches de décoration TLR	Foglio adesivi TLR	Hojas de decoración TLR
TLR99004	TLR Embroidered Cargo Bag	TLR Tasche	Sac de transport TLR	Borsa ricamata TLR	Bolsa de transporte TLR
TLR99014	TLR Foam Pit Mat	TLR Schrauberplatte Schaum	Tapis de stand en mousse TLR	Stuoia gommapiuma TLR	Base de trabajo foam TLR
TLR99101	Shock Shaft Pliers	TLR Zange für Dämpferkolbenstange	Pince à tige d'amortisseur	Pinze albero ammortizzatore	Alicates para vástagos amortiguador
TLR99102	Turnbuckle Wrench, 22, 8ight, XXX	TLR Stellschlüssel für Gewindestift, 3.5, 4, 5mm	Clé à biellettes 3.5mm, 4mm, 5mm	Chiave per tenditore, 22, 8ight, XXX	Llave tirantes: 22, 8ight, XXX



[TLRACING.COM](http://TLRACING.COM)

**TLR03004**

**ENGINEERED  
IN CALIFORNIA**

Created 01/15 44863

© 2015 Horizon Hobby, LLC. Team Losi Racing, TLR, TLR-Lok and 22T are trademarks or registered trademarks of Horizon Hobby, LLC.

The Spektrum trademark is used with permission of Bachmann Industries, Inc.

Airtronics® is a registered mark of Sanwa Electronic Instrument Co., Ltd., Osaka, Japan. Hitec is a trademark or registered trademark of Hitec RCD USA, Inc. KO PROPO®

is a registered trademark of Kondo Kagaku Co., Ltd., Tokyo, Japan. Futaba is a registered trademark of Futaba Denshi Kogyo Kabushiki Kaisha Corporation of Japan.

JR is a registered trademark of JR Americas. All other trademarks, service marks or logos are property of their respective owners.

Horizon Hobby, LLC  
4105 Fieldstone Road,  
Champaign, IL 61822 USA

Horizon Hobby Limited  
Units 1-4 Ployters Rd  
Staple Tye, Harlow, Essex  
CM18 7NS, United Kingdom

Horizon Hobby GmbH  
Christian-Junge-Straße 1  
25337 Elmshorn, Germany

Horizon Hobby – China  
Room 506, No. 97 Changshou Rd  
Shanghai, China 200060