

HINWEIS

Allen Anweisungen, Garantien und anderen zugehörigen Dokumenten sind Änderungen nach Ermessen von Horizon Hobby, LLC vorbehalten. Aktuelle Produktliteratur finden Sie unter www.horizonhobby.com oder www.towerhobbies.com im Support-Abschnitt für das Produkt.


Erklärung der Begriffe

Die folgenden Begriffe werden in der gesamten Produktliteratur verwendet, um auf unterschiedlich hohe Gefahrenrisiken beim Betrieb dieses Produkts hinzuweisen:

WARNUNG: Wenn diese Verfahren nicht korrekt befolgt werden, ergeben sich wahrscheinlich Sachschäden, Kollateralschäden und schwere Verletzungen ODER mit hoher Wahrscheinlichkeit oberflächliche Verletzungen.

ACHTUNG: Wenn diese Verfahren nicht korrekt befolgt werden, ergeben sich wahrscheinlich Sachschäden UND die Gefahr von schweren Verletzungen.

HINWEIS: Wenn diese Verfahren nicht korrekt befolgt werden, können sich möglicherweise Sachschäden UND geringe oder keine Gefahr von Verletzungen ergeben.

 **WARNUNG:** Lesen Sie die GESAMTE Bedienungsanleitung, um sich vor dem Betrieb mit den Produktfunktionen vertraut zu machen. Wird das Produkt nicht korrekt betrieben, kann dies zu Schäden am Produkt oder persönlichem Eigentum führen oder schwere Verletzungen verursachen.

Dies ist ein hochentwickeltes Hobby-Produkt. Es muss mit Vorsicht und gesundem Menschenverstand betrieben werden und benötigt gewisse mechanische Grundfähigkeiten. Wird dieses Produkt nicht auf eine sichere und verantwortungsvolle Weise betrieben, kann dies zu Verletzungen oder Schäden am Produkt oder anderen Sachwerten führen. Dieses Produkt eignet sich nicht für die Verwendung durch Kinder ohne direkte Überwachung eines Erwachsenen. Verwenden Sie das Produkt nicht mit inkompatiblen Komponenten oder verändern / gebrauchen es ausserhalb der Anweisungen von Horizon Hobby. Diese Bedienungsanleitung enthält Anweisungen für Sicherheit, Betrieb und Wartung. Es ist unbedingt notwendig, vor Zusammenbau, Einrichtung oder Verwendung alle Anweisungen und Warnhinweise im Handbuch zu lesen und zu befolgen, damit es bestimmungsgemäß betrieben werden kann und Schäden oder schwere Verletzungen vermieden werden.

 **WARNUNG ZU GEFÄLSCHTEN PRODUKTEN:** Bitte kaufen Sie Ihre Spektrum Produkte immer von einem autorisiertem Händler um sicher zu stellen, dass Sie ein authentisches hochqualitatives original Spektrum Produkt gekauft haben. Horizon Hobby lehnt jede Unterstützung, Service oder Garantieleistung von gefälschten Produkten oder Produkten ab die von sich in Anspruch nehmen kompatibel mit Spektrum oder DSM zu sein.

Nicht geeignet für Kinder unter 14 Jahren. Dies ist kein Spielzeug.

HINWEIS: Dieses Produkt ist ausschließlich für die Verwendung in unbemannten ferngesteuerten Fahrzeugen im Hobbybereich vorgesehen. Horizon Hobby lehnt jede Haftung und Garantieleistung ausserhalb der vorgesehen Verwendung ab.

GARANTIEREGISTRIERUNG:

Registrieren Sie bitte heute Ihr Produkt unter www.spektrumrc.com/registration.

SICHERHEITSHINWEISE

- Bitte stellen Sie vor der Nutzung des Modells sicher, dass alle Akkus vollständig geladen sind.
- Prüfen Sie stets alle Servos und ihre Verbindungen vor jedem Lauf.
- Betreiben Sie ihr Modell niemals in der Nähe von Zuschauern, Parkplätzen oder jedem anderen Ort an dem Menschen verletzt oder Eigentum beschädigt werden kann.
- Betreiben Sie ihr Modell niemals bei widrigen Wetterbedingungen. Schlechte Sicht kann zu Desorientierung und Kontrollverlust des Modells führen.
- Zielen Sie niemals mit der Antenne direkt auf das Modell. Die Abstrahlung von der Antennenspitze ist gering.
- Sollten Sie zu irgendeinem beliebigen Zeitpunkt eine falsche oder abnormale Reaktion des Modells beobachten, beenden Sie sofort den Betrieb bis die Ursache dafür gefunden und korrigiert wurde.

SPRITZWASSERGESCHÜTZTE KOMPONENTE

Ihr neuer Horizon Hobby Empfänger ist mit einer speziellen Beschichtung auf der Elektronik ausgestattet die den Einsatz in feuchteren Umgebungen ermöglicht. Die Beschichtung bietet dabei einen leichten Schutz gegen kleine Mengen Spritzwassertropfen.

- Tauchen Sie dieses Produkt NIEMALS unter Wasser. Dieses könnte zu Beschädigungen führen und einen Funktionsverlust zur Folge haben.
- Gießen Sie NIEMALS Wasser auf das Produkt oder lassen Wasser in direkten Kontakt zu dem Produkt kommen.
- Betreiben Sie das Produkt NIEMALS in starken Regen oder Schnee.

- Lassen Sie das Produkt niemals in Kontakt mit Salzwasser (Meerwasser oder salzbedeckte Straßen) oder verunreinigtem Wasser kommen.

Im Fall von Wasserkontakt oder Verschmutzung reinigen oder trocknen Sie den Empfänger unverzüglich mit einem weichen Tuch und lassen ihn vor dem nächsten Gebrauch vollständig trocknen.

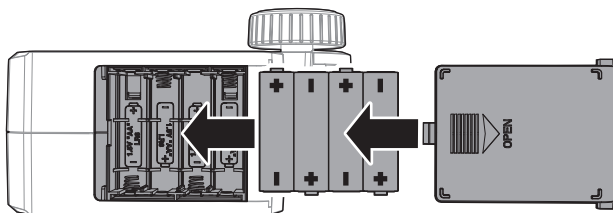
HINWEIS: Verwenden Sie niemals einen Hochdruckreiniger um ihr Fahrzeug zu reinigen.

HINWEIS: Stellen Sie sicher das andere Komponenten in ihrem Fahrzeug wasserdicht oder wassergeschützt sind, bevor Sie in nasser Umgebung fahren.

EINSETZEN DER SENDERBATTERIEN

Für den Betrieb sind 4 AA Batterien erforderlich.

1. Nehmen Sie die Batterieklappe vom Sender ab.
2. Setzen Sie die Batterien wie abgebildet ein.
3. Setzen Sie die Batterieklappe wieder auf.



⚠️ ACHTUNG: Bei Ersatz des Akkus durch einen ungeeigneten Akkutyp besteht Explosionsgefahr. Entsorgen Sie aufgebrauchte Akkus nach landesrechtlichen Vorschriften.

⚠️ ACHTUNG: Wenn Sie wiederaufladbare Batterien verwenden, laden Sie nur diese auf. Das Laden nicht wiederaufladbarer Batterien kann zu Explosion führen und dadurch Verletzungen und/oder Sachschäden verursachen.

SENDERFUNKTIONEN

A. Umkehren der Servolaufrichtung

Um den Kanal für die Gaszufuhr (TH) oder die Steuerung (ST) umzukehren, die Position des entsprechenden Schalters umschalten – „N“ steht für normal, „R“ für Umkehren.

B. Gastrimmung

Zur Anpassung des Gasnullpunktes

C. Steuertrimmung

Zur Anpassung des Steuermittelpunktes. Normalerweise wird die Steuertrimmung solange eingestellt, bis das Fahrzeug gerade in der Spur läuft.

D. Gaszufuhrrate

Passt den Endpunkt der Gaszufuhr an

E. Steuerrate

Passt den Endpunkt der Steuerung an

F. Anzeige-Leuchten

- **Durchgängig rot:** Zeigt die Funkverbindung und die ausreichende Akkuladung an
- **Rot blinkend:** Zeigt an, dass die Akku-Spannung kritisch niedrig ist. Akku ersetzen

G. Begrenzung Gaszufuhr

Begrenzt die Gaszufuhr auf 50/75/100 %
Wählen Sie 50 oder 75 % für Fahrer mit weniger Erfahrung oder wenn das Fahrzeug in einem kleinen Gebiet gefahren wird.

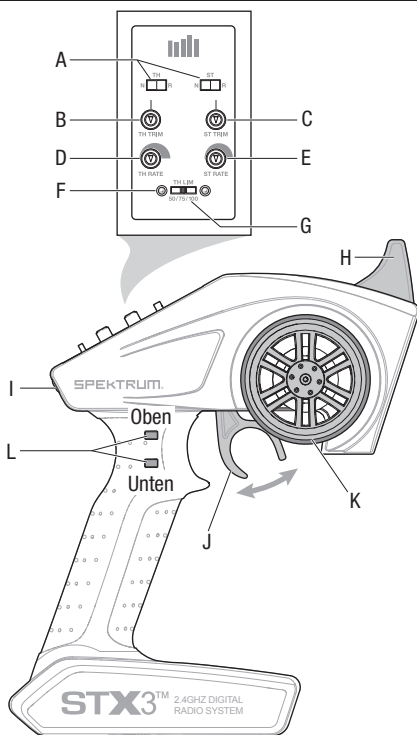
H. Antenne

I. Ein-/Ausschalter

J. Throttle/Brake (Gas/Bremse)

K. Steuerrad

L. Wahlkosten für Kanal 3: Oben und unten



SRX300 EMPFÄNGER

Spezifikationen

Typ: FHSS 2.4GHz protocol

Abmessungen (LxWxH) 35.8 x 23.6 x 14.3 mm

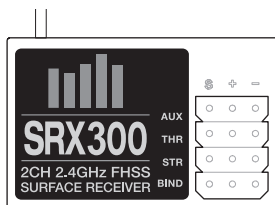
Antennenlänge: 210mm

Kanäle: 3

Gewicht: 8.8g

Band: 2.4GHz

Betriebsspannung: 3.5–9.6V



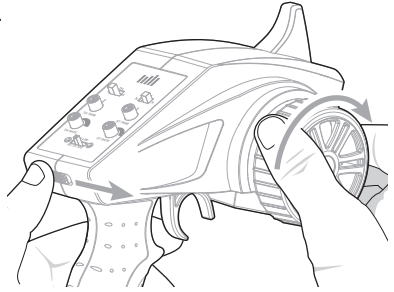
BINDEN

Binden ist der Prozess der Programmierung des Empfängers mit dem eindeutigen Signal eines spezifischen Senders (GUID). Ist der Empfänger an den Sender gebunden, wird nur er auf die Signale des Senders reagieren. Die STX3 und der SPMSRX300 sind ab Werk gebunden. Sollten Sie diese neu binden wollen folgen Sie bitte diesen Schritten.

1. Den Bindungsstecker in den BINDUNGS-Anschluss am Empfänger einstecken.
2. Ein voll aufgeladenes Akkupack mit dem Geschwindigkeitsregler verbinden.
3. Den Geschwindigkeitsregler einschalten. Die rote LED am Empfänger blinkt und zeigt an, dass sich der Empfänger im Bindungsmodus befindet.
4. Die Steuerungen „ST TRIM“ und „TH TRIM“ auf dem Sender zentrieren.
5. Das Steuerrad ganz nach **rechts** drehen und halten, anschließend den Sender einschalten.
6. Wenn die Empfänger-LED nicht mehr blinkt, das Steuerrad loslassen.
7. Den Bindungsstecker trennen, dann den Empfänger zum Speichern der Einstellungen ausschalten.
8. Den Sender ausschalten.
9. Den Bindungsstecker an einem geeigneten Platz lagern.

Ein erneutes Binden muss erfolgen, wenn:

- Andere Failsafe-Positionen gewünscht werden, z. B. wenn Gas oder Steuerung geändert wurden.
- Der Empfänger an einen anderen Sender gebunden wird.



MULTIFUNKTIONS-PROGRAMMIERUNG

Kanal 3 verfügt über vier Betriebsartenoptionen: Position 2, Position 3, Position 4 und proportional (Standard).

Zur Programmierung von Kanal 3 als 2-Positionen-Kanal:

1. Die obere Taste des Kanal 3 gedrückt halten, anschließend den Sender einschalten. Die linke LED leuchtet durchgängig, die rechte LED blinkt einmal schnell und anschließend fünfmal. Die obere Taste so lange gedrückt halten, bis die rechte LED fünfmal blinkt.
2. Die obere Taste loslassen.
3. Die oberen und unteren Tasten von Kanal 3 nutzen, um das Zubehör/Servo in die gewünschte erste Position zu bringen.
4. Wenn die erste Position erreicht ist, das Steuerrad im Uhrzeigersinn (rechts) drehen, um die Position 1 zu speichern. Die LED blinkt einmal als Bestätigung, dass die Position 1 gespeichert wurde.
5. Die Tasten von Kanal 3 nutzen, um das Zubehör/Servo in die gewünschte zweite Position zu bringen.
6. Wenn die zweite Position erreicht ist, das Steuerrad im Uhrzeigersinn drehen, um die Position 2 zu bestätigen. Die LED blinkt zweimal als Bestätigung, dass die Position 2 gespeichert wurde.
7. Den Sender ausschalten, um die Einstellungen für Kanal 3 zu speichern.

Zur Programmierung von Kanal 3 als 3-Positionen-Kanal:

1. Die obere Taste des Kanal 3 gedrückt halten, anschließend den Sender einschalten. Die linke LED leuchtet durchgängig, die rechte LED blinkt einmal schnell und anschließend fünfmal. Die obere Taste so lange gedrückt halten, bis die rechte LED fünfmal blinkt.
2. Die obere Taste loslassen.
3. Die oberen und unteren Tasten von Kanal 3 nutzen, um das Zubehör/Servo in die gewünschte erste Position zu bringen.
4. Wenn die erste Position erreicht ist, das Steuerrad im Uhrzeigersinn (rechts) drehen, um die Position 1 zu speichern. Die LED blinkt einmal als Bestätigung, dass die Position 1 gespeichert wurde.
5. Die Schritte 3 und 4 wiederholen, um die zweite und dritte Position festzulegen. Die LED blinkt zweimal für die zweite Position und dreimal für die dritte Position, wenn sie gespeichert wird.
6. Den Sender ausschalten, um die Einstellungen für Kanal 3 zu speichern.

Zur Programmierung von Kanal 3 als 4-Positionen-Kanal:

1. Die obere Taste des Kanal 3 gedrückt halten, anschließend den Sender einschalten. Die linke LED leuchtet durchgängig, die rechte LED blinkt einmal schnell und anschließend fünfmal. Die obere Taste so lange gedrückt halten, bis die rechte LED fünfmal blinkt.
2. Die obere Taste loslassen.
3. Die oberen und unteren Tasten von Kanal 3 nutzen, um das Zubehör/Servo in die gewünschte erste Position zu bringen.
4. Wenn die erste Position erreicht ist, das Steuerrad im Uhrzeigersinn (rechts) drehen, um die Position 1 zu speichern. Die LED blinkt einmal als Bestätigung, dass die Position 1 gespeichert wurde.
5. Die Schritte 3 und 4 wiederholen, um die Positionen 2 bis 4 festzulegen. Die LED blinkt für jede gespeicherte Position entsprechend oft.
6. Den Sender ausschalten, um die Einstellungen für Kanal 3 zu speichern.

Zur Programmierung von Kanal 3 als Proportionalkanal (Standard):

1. Die obere Taste des Kanal 3 gedrückt halten, anschließend den Sender einschalten. Die linke LED leuchtet durchgängig und die rechte LED blinkt sofort einmal. Sobald die LED erlischt, die obere Taste loslassen.

WICHTIG: Wird die obere Taste zu lange gedrückt, wechselt der Sender in den Programmiermodus von Kanal 3 mit Position 2, 3, 4, was durch fünfmaliges Blinken angezeigt wird. Den Sender ausschalten und von vorne beginnen. Wird die obere Taste losgelassen, leuchtet die rechte LED durchgängig und zeigt an, dass sich Kanal 3 im Proportionalmodus befindet.

2. Den Sender ausschalten, um die Einstellungen für Kanal 3 zu speichern.

TIPPS:

- Die Kanal 3-Tasten gedrückt halten, um die Ausgangsposition schnell anzupassen. Drücken und loslassen, um kleinere Anpassungen vorzunehmen.
- Die erste ausgewählte Position und die letzte ausgewählte Position sind immer die maximalen Endpunkte für Kanal 3.
- Durch das Bewegen des Steuerrads während der Anpassung von Kanal 3 wird die aktuelle Position gespeichert. Das Steuerrad darf nur bewegt werden, wenn die Position zum Speichern bereit ist.

Anpassungen des Endpunktes

Steuerendpunkte:

1. Wechseln Sie in den Programmiermodus, indem Sie das Rad komplett nach rechts (im Uhrzeigersinn) drehen und halten, Vollgas (komplett nach hinten) halten und den Sender einschalten. Die rechte LED blinkt 5 Mal. Lassen Sie das Rad und den Auslöser los.
2. Das Rad vollständig nach links (gegen den Uhrzeigersinn) drehen und halten. Während das Rad ganz nach links gehalten wird, die Kanal-3-Tasten anpassen, um die richtige linke Endpunktposition einzustellen.
3. Das Rad vollständig nach rechts (im Uhrzeigersinn) drehen und halten. Während das Rad ganz nach rechts gehalten wird, die Kanal-3-Tasten drücken, um die richtige rechte Endpunktposition einzustellen.
4. Das Steuerrad loslassen.
5. Den Sender ausschalten, um die Einstellungen zu speichern.

Endpunkte der Gaszufuhr:

1. Wechseln Sie in den Programmiermodus, indem Sie das Rad komplett nach rechts (im Uhrzeigersinn) drehen und halten, Vollgas (komplett nach hinten) halten und den Sender einschalten. Die rechte LED blinkt 5 Mal. Lassen Sie das Rad und den Auslöser los.
2. Den Gashebel vollständig zurückziehen. Während der Gasauslöser gehalten wird, die Kanal-3-Tasten drücken, um die richtige Vollgasposition einzustellen.
3. Den Gashebel ganz nach vorne drücken, um den maximalen Endpunkt der Bremse einzustellen. Während der Gasauslöser gehalten wird, die Kanal-3-Tasten drücken, um die richtige Bremsposition einzustellen.
4. Den Gasauslöser loslassen.
5. Den Sender ausschalten, um die Einstellungen zu speichern.

2.4GHZ FEHLERSUCHANLEITUNG

Problem	Mögliche Ursache	Lösung
Das System will sich nicht verbinden	Sender und Empfänger stehen zu nah zusammen	Stellen Sie den Sender und Empfänger 2,64–3,96 m auseinander
	Sie sind von metallischen Objekten umgeben	Gehen Sie in eine Umgebung mit weniger Metall
	Das gewählte Modell ist nicht das gebundene Modell	Prüfen Sie das gewählte Modell und stellen sicher dass es gebunden ist
	Ihr Sender wurde versehentlich in den Bindemode gebracht und ist nicht länger an den Empfänger gebunden	Binden Sie Sender und Empfänger erneut
Der Empfänger geht nach kurzer Distanz in den Failsafemode	Überprüfen Sie die Empfängerantenne auf Beschädigungen oder Kürzungen	Ersetzen Sie den Empfänger oder kontakten den technische Service von Horizon Hobby Stellen Sie sicher, dass sich die Antenne im Antennenröhrchen befindet und überhalb des Fahrzeuges ist
Der Empfänger reagiert nicht mehr	Nicht ausreichende Akkuspannung	Laden Sie die Akkus. Spektrum Empfänger benötigen mindestens 3,5 Volt Betriebsspannung. Eine nicht ausreichende Stromversorgung kann die Akkuspannung unter 3,5 Volt fallen lassen
	Lose oder beschädigte Kabel/Verbinder zwischen Akku und Empfänger	Überprüfen Sie die Kabel und Verbinder zwischen Akku und Empfänger. Reparieren oder ersetzen Sie Kabel oder Verbinder

GARANTIE UND SERVICE INFORMATIONEN

Warnung

Ein ferngesteuertes Modell ist kein Spielzeug. Es kann, wenn es falsch eingesetzt wird, zu erheblichen Verletzungen bei Lebewesen und Beschädigungen an Sachgütern führen. Betreiben Sie Ihr RC-Modell nur auf freien Plätzen und beachten Sie alle Hinweise der Bedienungsanleitung des Modells wie auch der Fernsteuerung.

Garantiezeitraum

Exklusive Garantie Horizon Hobby LLC (Horizon) garantiert, dass das gekaufte Produkt frei von Material- und Montagefehlern ist. Der Garantiezeitraum entspricht den gesetzlichen Bestimmungen des Landes, in dem das Produkt erworben wurde. In Deutschland beträgt der Garantiezeitraum 6 Monate und der Gewährleistungszeitraum 18 Monate nach dem Garantiezeitraum.

Einschränkungen der Garantie

(a) Die Garantie wird nur dem Erstkäufer (Käufer) gewährt und kann nicht übertragen werden. Der Anspruch des Käufers besteht in der Reparatur oder dem Tausch im Rahmen dieser Garantie. Die Garantie erstreckt sich ausschließlich auf

Produkte, die bei einem autorisierten Horizon Händler erworben wurden. Verkäufe an dritte werden von dieser Garantie nicht gedeckt. Garantieansprüche werden nur angenommen, wenn ein gültiger Kaufnachweis erbracht wird. Horizon behält sich das Recht vor, diese Garantiebestimmungen ohne Ankündigung zu ändern oder modifizieren und widerruft dann bestehende Garantiebestimmungen.

(b) Horizon übernimmt keine Garantie für die Verkaufbarkeit des Produktes, die Fähigkeiten und die Fitness des Verbrauchers für einen bestimmten Einsatzzweck des Produktes. Der Käufer allein ist dafür verantwortlich, zu prüfen, ob das Produkt seinen Fähigkeiten und dem vorgesehenen Einsatzzweck entspricht.

(c) Ansprüche des Käufers → Es liegt ausschließlich im Ermessen von Horizon, ob das Produkt, bei dem ein Garantiefall festgestellt wurde, repariert oder ausgetauscht wird. Dies sind die exklusiven Ansprüche des Käufers, wenn ein Defekt festgestellt wird.

Horizon behält sich vor, alle eingesetzten Komponenten zu

prüfen, die in den Garantiefall einbezogen werden können. Die Entscheidung zur Reparatur oder zum Austausch liegt nur bei Horizon. Die Garantie schließt kosmetische Defekte oder Defekte, hervorgerufen durch höhere Gewalt, falsche Behandlung des Produktes, falscher Einsatz des Produktes, kommerziellen Einsatz oder Modifikationen irgendwelcher Art aus.

Die Garantie schließt Schäden, die durch falschen Einbau, falsche Handhabung, Unfälle, Betrieb, Service oder Reparaturversuche, die nicht von Horizon ausgeführt wurden aus.

Ausgeschlossen sind auch Fälle die bedingt durch (vii) eine Nutzung sind, die gegen geltendes Recht, Gesetze oder Regularien verstoßen haben. Rücksendungen durch den Käufer direkt an Horizon oder eine seiner Landesvertretung bedürfen der Schriftform.

Schadensbeschränkung

Horizon ist nicht für direkte oder indirekte Folgeschäden, Einkommensausfälle oder kommerzielle Verluste, die in irgendeinem Zusammenhang mit dem Produkt stehen verantwortlich, unabhängig ab ein Anspruch im Zusammenhang mit einem Vertrag, der Garantie oder der Gewährleistung erhoben werden. Horizon wird darüber hinaus keine Ansprüche aus einem Garantiefall akzeptieren, die über den individuellen Wert des Produktes hinaus gehen. Horizon hat keinen Einfluss auf den Einbau, die Verwendung oder die Wartung des Produktes oder etwaiger Produktkombinationen, die vom Käufer gewählt werden. Horizon übernimmt keine Garantie und akzeptiert keine Ansprüche für in der folge auftretende Verletzungen oder Beschädigungen. Mit der Verwendung und dem Einbau des Produktes akzeptiert der Käufer alle aufgeführten Garantiebestimmungen ohne Einschränkungen und Vorbehalte. Wenn Sie als Käufer nicht bereit sind, diese Bestimmungen im Zusammenhang mit der Benutzung des Produktes zu akzeptieren, werden Sie gebeten, dass Produkt in unbenutztem Zustand in der Originalverpackung vollständig bei dem Verkäufer zurückzugeben.

Sicherheitshinweise

Dieses ist ein hochwertiges Hobby Produkt und kein Spielzeug. Es muss mit Vorsicht und Umsicht eingesetzt werden und erfordert einige mechanische wie auch mentale Fähigkeiten. Ein Versagen, das Produkt sicher und umsichtig zu betreiben kann zu Verletzungen von Lebewesen und Sachbeschädigungen erheblichen Ausmaßes führen. Dieses Produkt ist nicht für den Gebrauch durch Kinder ohne die Aufsicht eines Erziehungsberechtigten vorgesehen. Die Anleitung enthält Sicherheitshinweise und Vorschriften sowie Hinweise für die Wartung und den Betrieb des Produktes. Es ist unabdingbar, diese Hinweise vor der ersten Inbetriebnahme zu lesen und zu verstehen. Nur so kann der falsche Umgang verhindert und Unfälle mit Verletzungen und Beschädigungen vermieden werden.

Fragen, Hilfe und Reparaturen

Ihr lokaler Fachhändler und die Verkaufsstelle können eine Garantiebeurteilung ohne Rücksprache mit Horizon nicht durchführen. Dies gilt auch für Garantiereparaturen. Deshalb kontaktieren Sie in einem solchen Fall den Händler, der sich mit Horizon kurz schließen wird, um eine sachgerechte Entscheidung zu fällen, die Ihnen schnellst möglich hilft.

Wartung und Reparatur

Muss Ihr Produkt gewartet oder repariert werden, wenden Sie sich entweder an Ihren Fachhändler oder direkt an Horizon. Rücksendungen / Reparaturen werden nur mit einer von Horizon vergebenen RMA Nummer bearbeitet. Diese Nummer erhalten Sie oder ihr Fachhändler vom technischen Service. Mehr Informationen dazu erhalten Sie im Serviceportal unter www.Horizonhobby.de oder telefonisch bei dem technischen Service von Horizon.

Packen Sie das Produkt sorgfältig ein. Beachten Sie, dass der Originalkarton in der Regel nicht ausreicht, um beim Versand nicht beschädigt zu werden. Verwenden Sie einen Paketdienstleister mit einer Tracking Funktion und Versicherung, da Horizon bis zur Annahme keine Verantwortung für den Versand des Produktes übernimmt. Bitte legen Sie dem Produkt einen Kaufbeleg bei, sowie eine ausführliche Fehlerbeschreibung und eine Liste aller eingesendeten Einzelkomponenten. Weiterhin benötigen wir die vollständige Adresse, eine Telefonnummer für Rückfragen, sowie eine Email Adresse.

Garantie und Reparaturen

Garantieanfragen werden nur bearbeitet, wenn ein Originalkaufbeleg von einem autorisierten Fachhändler beiliegt, aus dem der Käufer und das Kaufdatum hervorgeht. Sollte sich ein Garantiefall bestätigen wird das Produkt repariert oder ersetzt. Diese Entscheidung obliegt einzig Horizon Hobby.

Kostenpflichtige Reparaturen

Liegt eine kostenpflichtige Reparatur vor, erstellen wir einen Kostenvoranschlag, den wir Ihrem Händler übermitteln. Die Reparatur wird erst vorgenommen, wenn wir die Freigabe des Händlers erhalten. Der Preis für die Reparatur ist bei Ihrem Händler zu entrichten. Bei kostenpflichtigen Reparaturen werden mindestens 30 Minuten Werkstattzeit und die Rückversandkosten in Rechnung gestellt. Sollten wir nach 90 Tagen keine Einverständniserklärung zur Reparatur vorliegen haben, behalten wir uns vor, das Produkt zu vernichten oder anderweitig zu verwerten.

ACHTUNG: Kostenpflichtige Reparaturen nehmen wir nur für Elektronik und Motoren vor. Mechanische Reparaturen, besonders bei Hubschraubern und RC-Cars sind extrem aufwendig und müssen deshalb vom Käufer selbst –vorgenommen werden.

10/15

GARANTIE UND SERVICE KONTAKTINFORMATIONEN

Land des Kauf	Horizon Hobby	Telefon/E-mail Adresse	Adresse
Deutschland	Horizon Technischer Service Sales: Horizon Hobby GmbH	service@horizonhobby.de +49 (0) 4121 2655 100	Hanskampring 9 D 22885 Barsbüttel, Germany

EU KONFORMITÄTSERKLÄRUNG



Horizon LLC erklärt hiermit, dass dieses Produkt konform zu den essentiellen Anforderungen der RED Direktive.

Eine Kopie der Konformitätserklärung ist online unter folgender Adresse verfügbar : <http://www.horizonhobby.com/content/support-render-compliance>.

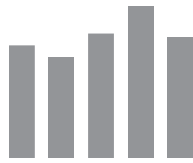
Band: 2405-2474 MHz

Max EIRP: 8.30 dBm



Anweisungen zur Entsorgung von Elektro- und Elektronik-Altgeräten für Benutzer in der Europäischen Union

Dieses Produkt darf nicht zusammen mit anderem Abfall entsorgt werden. Stattdessen ist der Benutzer dafür verantwortlich, unbrauchbare Geräte durch Abgabe bei einer speziellen Sammelstelle für das Recycling von unbrauchbaren elektrischen und elektronischen Geräten zu entsorgen. Die separate Sammlung und das Recycling von unbrauchbaren Geräten zum Zeitpunkt der Entsorgung hilft, natürliche Ressourcen zu bewahren und sicherzustellen, dass Geräte auf eine Weise wiederverwertet werden, bei der die menschliche Gesundheit und die Umwelt geschützt werden. Weitere Informationen dazu, wo Sie unbrauchbare Geräte zum Recycling abgeben können, erhalten Sie bei lokalen Ämtern, bei der Müllabfuhr für Haushaltsmüll sowie dort, wo Sie das Produkt gekauft haben.



SPEKTRUM®