



SPEKTRUM®

SMART ™
T E C H N O L O G Y

SR6200A

AVC Telemetry Receiver Instruction Manual

AVC-Telemetrieempfänger-Bedienungsanleitung

Manuel d'instructions du récepteur AVC avec télémétrie

Manuale di istruzioni del ricevitore AVC con telemetria

HORIZON
H O B B Y

REMARQUE

La totalité des instructions, garanties et autres documents est sujette à modification à la seule discrétion d'Horizon Hobby, LLC. Pour obtenir la documentation à jour de ce produit, veuillez consulter le site www.horizonhobby.com ou www.towerhobbies.com et cliquez sur l'onglet de support du produit.

Signification de certains termes spécifiques

Les termes suivants sont utilisés dans l'ensemble du manuel pour indiquer différents niveaux de danger lors de l'utilisation de ce produit :

AVERTISSEMENT : procédures qui, si elles ne sont pas suivies correctement, peuvent entraîner des dégâts matériels et des blessures graves OU engendrer une probabilité élevée de blessure superficielle.

ATTENTION : procédures qui, si elles ne sont pas suivies correctement, peuvent entraîner des dégâts matériels ET des blessures graves.

REMARQUE : procédures qui, si elles ne sont pas suivies correctement, peuvent entraîner des dégâts matériels ET éventuellement un faible risque de blessures.

14 ans et plus. Ceci n'est pas un jouet.



AVERTISSEMENT : lisez la TOTALITÉ du manuel d'utilisation afin de vous familiariser avec les caractéristiques du produit avant de le faire fonctionner. Une utilisation incorrecte du produit peut entraîner sa détérioration, ainsi que des risques de dégâts matériels, voire de blessures graves.

Ceci est un produit de loisirs sophistiqué. Il doit être manipulé avec prudence et bon sens et requiert des aptitudes de base en mécanique. Toute utilisation irresponsable de ce produit ne respectant pas les principes de sécurité peut provoquer des blessures, entraîner des dégâts matériels et endommager le produit. Ce produit n'est pas destiné à être utilisé par des enfants sans la surveillance directe d'un adulte. N'essayez pas de démonter le produit, de l'utiliser avec des composants incompatibles ou d'en améliorer les performances sans l'accord d'Horizon Hobby, LLC. Ce manuel comporte des instructions relatives à la sécurité, au fonctionnement et à l'entretien. Il est capital de lire et de respecter la totalité des instructions et avertissements du manuel avant l'assemblage, le réglage et l'utilisation, ceci afin de manipuler correctement l'appareil et d'éviter tout dégât matériel ou toute blessure grave.



AVERTISSEMENT CONTRE LES PRODUITS CONTREFAITS : Si vous devez remplacer un élément Spektrum équipant un produit Horizon Hobby, veuillez toujours vous le procurer chez Horizon Hobby ou chez un revendeur agréé afin d'être sûr d'obtenir un produit Spektrum original de haute qualité. Horizon Hobby, LLC décline tout service et garantie concernant la compatibilité et les performances des produits contrefaits ou des produits clamant la compatibilité avec Spektrum ou le DSM.

REMARQUE : ce produit est destiné uniquement à être utilisé avec des véhicules télécommandés, sans conducteur de type Hobby. Horizon Hobby décline toute responsabilité en cas d'une utilisation contraire à la fonction à laquelle il est destiné et ne fournira aucun service de garantie s'y rapportant.

ENREGISTREMENT DE LA GARANTIE

Rendez-vous sur www.community.spektrumrc.com dès aujourd'hui pour enregistrer votre produit.

TABLE DES MATIÈRES

SCHÉMA DU RÉCEPTEUR SR6200A	35
INSTALLATION DU RÉCEPTEUR AVC	36
AFFECTATION ET ÉTALONNAGE	37
FAILSAFE (LES POSITIONS DE SÉCURITÉ INTÉGRÉE)	38
DÉSACTIVATION DE LA TECHNOLOGIE AVC.....	38
CONFIGURATION DE LA TECHNOLOGIE AVC.....	39
AJUSTEMENT DE L'AVC.....	40
GUIDE DE DÉPANNAGE 2.4GHZ	43
GUIDE DE DÉPANNAGE DE LA TÉLÉMÉTRIE	44
GUIDE DE DÉPANNAGE AVC.....	44
GARANTIE LIMITÉE.....	45
INFORMATIONS DE CONTACT POUR GARANTIE ET RÉPARATION.....	47
INFORMATIONS IC.....	47
INFORMATIONS DE CONFORMITÉ POUR L'UNION EUROPÉENNE	47
DÉCLARATION DE CONFORMITÉ DE L'UNION EUROPÉENNE.....	47

Spécifications	SR6200A
Type	Récepteur AVC DSMR avec télémétrie
Dimensions (L × l × H)	38,9 mm x 24,1 mm x 13,8 mm
Longueur d'antenne	2,5 cm
Canaux	6
Poids	9,3 g
Bande	2404 MHz – 2476 MHz
Plage de tension	3,5 – 9,6 V

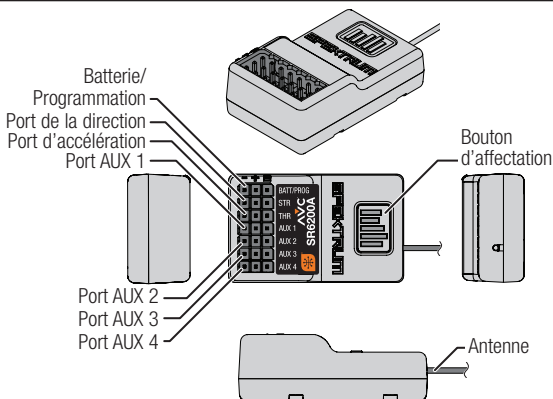
REMARQUE : Des servos numériques sont requis avec le récepteur AVC SR6200A. Utiliser des servos analogiques avec la technologie AVC réduit les performances du système et peut provoquer la surchauffe des servos.

Le récepteur de télémétrie AVC SR6200A Spektrum est compatible avec tous les émetteurs de surface DSMR Spektrum. Les fonctions de télémétrie nécessitent un émetteur DSMR Spektrum doté de télémétrie, et la télémétrie d'accélération SMART peut nécessiter la mise à jour du micrologiciel pour votre émetteur. Consultez la page consacrée à votre émetteur sur SpektrumRC.com pour obtenir plus d'informations.

TÉLÉMÉTRIE AVEC ACCÉLÉRATION SMART

Avec l'accélération SMART, le fil des gaz habituel émet le signal des gaz au variateur ESC, et le variateur ESC peut renvoyer des données de télémétrie telles que la tension et la température au récepteur. Pour que l'accélération SMART fonctionne, vous devez utiliser un variateur ESC avec accélérateur SMART couplé à un récepteur de télémétrie d'accélérateur SMART et à un récepteur DSMR Spektrum avec télémétrie. Seuls certains produits Spektrum comprennent la technologie SMART, consultez le manuel de votre variateur ESC et de votre émetteur pour obtenir plus d'informations.

SCHÉMA DU RÉCEPTEUR SR6200A



ALLUMER LE RÉCEPTEUR AVEC UN ENSEMBLE DE RÉCEPTEURS SÉPARÉ

1. Brancher le servo de direction au port de direction (STR)
2. Brancher le servo d'accélération au port d'accélération (THR)
3. Brancher le faisceau du commutateur et une batterie 3,5 à 9,6 V au port de la batterie (BATT) pour allumer le récepteur.

ALLUMER LE RÉCEPTEUR AVEC UN VARIATEUR ESC

1. Brancher le servo de direction au port de direction (STR)
2. Brancher le servo d'accélération au port d'accélération (THR) La plupart des variateurs ESC ont un circuit BEC (circuit de suppression de la batterie) intégré qui allume le variateur ESC depuis la batterie du moteur, grâce au fil des gaz. Brancher le variateur ESC à l'un des ports du rail du servo permet de mettre le récepteur sous tension lorsque le variateur ESC est allumé.

ACCÉLÉRATION SMART

Le port d'accélération du récepteur SR6200A comprend l'accélération SMART. Le port d'accélération du récepteur SR6200A détecte automatiquement lorsqu'un variateur ESC compatible avec l'accélération SMART est branché, et le port d'accélération commence à fonctionner en mode d'accélération SMART. Les variateurs ESC avec accélération SMART et les connecteurs de la série IC peuvent également transmettre des données sur la batterie depuis des batteries SMART Spektrum compatibles.

Le SR6200A est compatible avec la gamme Firma Spektrum de variateurs ESC pour accélération SMART.

SIGNAL DE SERVO NORMAL (PWM)

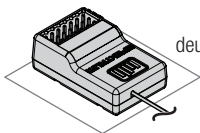
Si un variateur ESC ou un servo standard est branché au port d'accélération du récepteur SR6200A, le port d'accélération fonctionne normalement comme n'importe quel système RC traditionnel (signal PWM).

REMARQUE : Ne pas brancher la batterie d'un récepteur dédié au récepteur avec un variateur ESC (avec un circuit BEC, une fonctionnalité incluse dans la plupart des variateurs ESC). Lorsqu'un variateur ESC est activé, il fournit au récepteur une puissance régulée depuis la principale batterie depuis le branchement de l'accélérateur. Le variateur ESC, la batterie ou le récepteur peuvent s'endommager si le récepteur est également branché à la batterie du récepteur dédiée. Cela ne s'applique pas aux variateurs ESC n'ayant pas de circuit BEC.

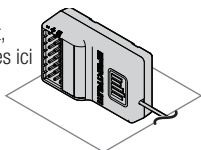
INSTALLATION DU RÉCEPTEUR AVC

Installer le récepteur SR6200A dans le véhicule avant d'affecter l'émetteur et le récepteur. Il est possible de monter entièrement le récepteur à plat (les ports du servo et le bouton d'affectation vers le haut) ou entièrement perpendiculaire sur son côté. Lors de l'affectation du récepteur, le système AVC détecte automatiquement le sens du récepteur.

Si le récepteur est en angle, il est possible que la technologie AVC ne fonctionne pas correctement. Si le sens du récepteur est modifié après l'affectation, vous devez à nouveau réaliser l'affectation pour que la technologie AVC fonctionne correctement.



Monter le récepteur à plat, deux possibilités sont illustrées ici



Vous pouvez monter le récepteur depuis n'importe lequel de ses six côtés, le sens du récepteur n'a aucune importance. Le récepteur ne doit pas être aligné avec le véhicule, tant qu'il est plat et nivelé.

IMPORTANT : Ne pas utiliser la bande velcro pour installer le récepteur SR6200A. Utiliser une bande velcro aura un effet sur les performances du système AVC.

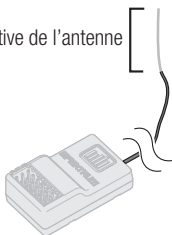
ANTENNE DE RÉCEPTEUR

Les récepteurs SR6200A comprennent un concept d'antenne coaxiale pour une installation facile dans presque tous les modèles. Installez l'antenne afin que la partie active soit positionnée le plus haut possible dans le véhicule.



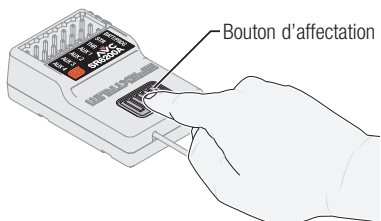
AVERTISSEMENT : Ne coupez pas, ne pliez pas et ne modifiez pas l'antenne. Des dommages à la partie coaxiale de l'antenne réduiront ses performances. Raccourcir ou couper la pointe de 31 mm réduira la portée à une petite fraction de ce qu'elle devrait être.

Partie active de l'antenne



AFFECTATION ET ÉTALONNAGE

L'affectation est le processus consistant à lier le récepteur SR6200A à votre émetteur Spektrum. L'AVC du récepteur peut être activé ou désactivé lors du processus d'affectation. Il n'existe aucun port d'affectation sur le SR6200A, un bouton est utilisé pour mettre le récepteur en mode d'affectation.



IMPORTANT: vous devez étalonner le récepteur SR6200A à chaque fois qu'il est placé en mode d'affectation, que l'AVC soit activée ou non.

PROCESSUS D'AFFECTATION ET D'ÉTALONNAGE

Lors de la configuration initiale après la première affectation, le modèle doit être configuré pour le sens du servo, le compensateur et la course. Ensuite, le récepteur doit être à nouveau affecté et étalonné selon ces paramètres pour assurer le bon fonctionnement. Alignez le compensateur de direction et le compensateur des gaz à l'émetteur avant de commencer.

1. Appuyez sur le bouton d'affectation et maintenez-le enfoncé sur le récepteur.
2. Mettez le récepteur en marche. La DEL orange clignote, indiquant que le récepteur est en mode d'affectation. Relâchez le bouton d'affectation lorsque la DEL orange s'allume.
3. Mettez votre émetteur en mode d'affectation.
4. Le processus d'affectation est terminé lorsque la DEL orange du récepteur se fixe. À ce stade, le récepteur est connecté, mais l'étalonnage doit être réalisé avant de fonctionner.
5. Tirez le déclencheur de l'émetteur sur plein gaz, arrêtez, puis remettez le déclencheur au centre.
6. Poussez le déclencheur de l'émetteur sur plein frein, arrêtez, puis remettez le déclencheur au centre.
7. Tournez le volant de l'émetteur entièrement à droite, arrêtez, puis remettez le volant au centre.
8. Tournez le volant de l'émetteur entièrement à gauche, arrêtez, puis remettez le volant au centre. La DEL orange clignote pour confirmer que les paramètres ont été acceptés.
9. Éteignez le véhicule pour terminer le processus d'affectation et d'étalonnage.



ATTENTION : Une fois le processus d'affectation terminé, les canaux des gaz et de direction sont actifs. Maintenez vos mains et les objets amples éloignés des pièces rotatives sur le véhicule.

IMPORTANT : Vous devez réaffecter l'émetteur et le récepteur si vous

- Changez l'inversion du servo après l'affectation
- Changez la course après l'affectation
- Changez le sens de montage du récepteur
- Voulez utiliser le récepteur avec la mémoire d'un modèle différent
- Installez le récepteur dans un véhicule différent
- Utilisez le récepteur en 5,5 ms et que vous souhaitez la télémétrie, vous devez réaffecter en 11 ms
- Utilisez le récepteur avec un émetteur DSMR et vous modifiez le taux de rafraîchissement dans l'émetteur

FAILSAFE (LES POSITIONS DE SÉCURITÉ INTÉGRÉE)

Dans l'hypothèse peu probable d'une perte de liaison radio durant l'utilisation, le récepteur ramènera la voie des gaz au neutre. Si le récepteur est mis sous tension avant l'émetteur, le récepteur entrera en mode Failsafe, la voie des gaz se mettra au neutre. Quand l'émetteur sera mis sous tension, les commandes reprendront leur fonctionnement normal.

IMPORTANT: le Failsafe s'active uniquement en cas de perte du signal de l'émetteur. Le Failsafe n'est PAS activé si la charge de la batterie du récepteur est faible ou en cas de perte de puissance du récepteur.

DÉSACTIVATION DE LA TECHNOLOGIE AVC

Il est possible de désactiver l'AVC lors de l'affectation.

1. Branchez le récepteur à l'alimentation et appuyez rapidement puis relâchez le bouton d'affectation trois fois (en 1,5 secondes).
2. Connectez l'alimentation au récepteur, mettez sous tension, appuyez et relâchez le bouton d'affectation trois fois (dans les 1,5 seconde à partir de la première pression).

Une fois le système AVC désactivé, la DEL sur le récepteur affiche trois clignotements lors de l'allumage, puis reste allumée. Le récepteur est affecté et fonctionne normalement lorsque la DEL reste allumée.

CONSEIL : La fonction AVC dans le récepteur est active et le menu AVC de l'émetteur est inhibé. Les fonctions AVC sont par défaut en fonctionnement AUX 1 et AUX 2. Dans ce cas, l'AVC ne fonctionne pas correctement.

Sélectionner INH dans le menu AVC sur votre émetteur ne désactive pas l'AVC.

CONFIGURATION DE LA TECHNOLOGIE AVC

Pour de meilleures performances AVC, utilisez le menu AVC sur votre émetteur Spektrum pour personnaliser et gérer les paramètres AVC.

Ordre des opérations pour la configuration AVC:

1. Installez le récepteur dans votre véhicule.
2. Affectez le véhicule et terminez la procédure d'étalonnage.
3. Configurez le sub-trim du servo, l'inversion et la course en fonction de votre véhicule.
4. Réaffectez et terminez à nouveau le processus d'étalonnage pour qu'il corresponde à la configuration du modèle.
5. Conduisez le véhicule sans gain dans les paramètres AVC pour vérifier votre course et les autres paramètres de base. En cas de modifications, réaffectez et réétalonnez.
6. Suivez la procédure de personnalisation AVC dans ce manuel.

COURSE DU SERVO AVEC TECHNOLOGIE AVC

La technologie AVC nécessite au moins 80 % de course et de gaz dans tous les sens pour réaliser l'étalonnage. Si vous avez réduit la course à moins de 80 %, vous devez augmenter la course à plus de 80 % pour terminer l'étalonnage.

Pour les véhicules dotés d'un frein mécanique, très peu de course de servo est utilisée pour appliquer la force de freinage. Dans ce cas, il faut généralement réduire la course des gaz pour le freinage à moins de 80 %. Pour étalonner un véhicule avec un frein mécanique, augmentez la course des freins à plus de 80 % lorsque le véhicule est étalonné (affecté), puis remettez la course des freins aux paramètres de la course pour vos freins.

CANAUX AUX ET TECHNOLOGIE AVC

Lorsque l'AVC est actif, le récepteur SR6200A utilise les canaux AUX 1 et AUX 2 pour le contrôle du gain. AUX 1 et AUX 2 doivent être attribués à l'AVC lorsque l'AVC est actif. Cela se fait automatiquement lorsque le menu AVC est sélectionné dans votre émetteur, mais si vous n'utilisez pas le menu AVC, AUX1 ou AUX2 ne doivent pas être utilisés pour les autres mélanges ou pour contrôler d'autres applications (servos, etc.).

Les ports AUX 1 et AUX 2 peuvent être utilisés en mode AVC pour alimenter un transpondeur personnel, l'éclairage, diriger les servos ou exécuter des appareils auxiliaires. Cependant, AUX 1 contrôle le gain de direction et AUX 2 contrôle le gain de gaz sans tenir compte de ce que vous branchez dans les ports AUX 1 ou AUX 2. AUX 1 et AUX 2 ne sont pas indépendants lorsque l'AVC est actif. Pour un canal indépendant, utilisez AUX 3 ou 4.

CONSEIL : Utiliser le récepteur SR6200A sans menu AVC sur votre émetteur ou utiliser AUX 1 ou AUX 2 pour contrôler les fonctions auxiliaires peut engendrer de mauvaises performances de l'AVC.

- Si un taux de rafraîchissement de 5,5 ms est sélectionné dans l'émetteur, seuls deux canaux (direction et gaz) sont opérationnels. Les canaux auxiliaires peuvent être utilisés pour alimenter un transpondeur personnel ou des lumières.
- Si un autre taux de rafraîchissement que 5,5 ms est sélectionné, les canaux Aux fonctionnent comme canaux de servo supplémentaires.

AJUSTEMENT DE L'AVC

Une valeur de 0 à 100 est utilisée pour trois réglages qui affectent l'ajustement ; le gain de direction, le gain des gaz, et la priorité. Ces valeurs configurent le récepteur à votre véhicule de manière à pouvoir l'ajustement pour une performance optimale selon votre style de pilotage. Il est normal que les résultats de l'ajustement du gain et de la priorité varient.

QU'EST-CE QUE LE GAIN ?

Une valeur de gain de 0 signifie aucune correction électronique, et un gain de 100 signifie des corrections importantes afin de maintenir une ligne droite.

- Le gain de direction indique au récepteur avec quelle force la direction doit être assistée lorsque le véhicule commence à échapper à tout contrôle.
- Le gain des gaz indique au récepteur comment assister les gaz lorsque le véhicule commence à échapper à tout contrôle.

Les valeurs de gain par défaut sont de 50. Nous vous conseillons d'ajuster les valeurs de gain de 5 points à la fois. Ajustez finement les réglages par petits incréments jusqu'à atteindre la performance souhaitée. Évitez les augmentations importantes des valeurs de gain de direction entre chaque test.

QU'EST-CE QUE LA PRIORITÉ ?

La priorité indique au récepteur comment vous souhaitez pouvoir contourner la stabilité électronique avec vos commandes de direction. Une faible priorité signifie que l'AVC effectuera les corrections à la direction lorsque vous tournez complètement le volant. Une haute priorité réduira l'AVC à mesure que vous tournez le volant.

La valeur de priorité par défaut est de 100. Cela signifie que lorsque vous tournez le volant jusqu'à la limite, le gain est réduit à zéro. Cette valeur est bien adaptée à la plupart des pilotes.

QU'EST-CE QUE LA TENUE DE CAP ?

La tenue de cap maintient la direction du véhicule sélectionnée. Il est normal de voir les roues tourner dans la même direction où elles ont été pointées pour la dernière fois. Si un véhicule avec technologie AVC est soulevé et tourné d'un côté à l'autre, les roues tourneront pour tenter de retrouver le cap d'origine. Lors du pilotage, la tenue de cap ne fonctionne que lorsque le volant reste droit. Au moment où vous commencez à tourner le volant, la tenue de cap s'éteint. Lorsque le volant est centré de nouveau, la tenue de cap se réactive.

PROCÉDURE D'AJUSTEMENT DE L'AVC

1. Avec l'émetteur et le récepteur déjà affectés et correctement étalonnés, allumez l'émetteur et le véhicule.

2. Mettez les gaz, ne tournez pas le volant, et observez la façon dont le véhicule peut maintenir une ligne droite à vitesse élevée.
 - Si le véhicule n'apporte pas assez de corrections à la direction pour maintenir une ligne droite, augmentez le gain de direction.
 - Si le véhicule fait des queues de poisson à cause d'un patinage, augmentez le gain des gaz.
 - Si le véhicule tremble (oscille), réduisez le gain de direction. Les valeurs de gain maximales qui empêchent les oscillations à grande vitesse ne doivent pas être dépassées.
3. Pilotez le véhicule en prenant des virages accélérés, et observez ses réponses.
 - Si le véhicule ralentit en prenant un virage, réduisez le gain des gaz.
 - Pour permettre au véhicule de déraper plus avec un patinage intentionnel, réduisez le gain des gaz.
 - Pour améliorer la traction sur terrain glissant, augmentez le gain des gaz.
 - Si le véhicule ne tourne pas, augmentez la priorité.
 - Si le véhicule patine, il y a deux options d'ajustement à envisager ;
 1. Augmenter le gain des gaz permettra de corriger un patinage indésirable lorsque le véhicule pivote de manière excessive.
 2. Réduire la priorité donnera au récepteur plus d'autorité pour corriger le survirage.

ASTUCES GÉNÉRALES SUR L'AJUSTEMENT

Pour les pilotes novices, des conditions plus irrégulières et les véhicules excessivement puissants, plus de gain sera utile.

Pour les terrains avec plus de prise et des vitesses plus élevées, l'ajustement entraînera des valeurs de gain de direction plus basses.

CHANGER LA TENSION DE LA BATTERIE

Si la tension est augmentée, le réglage maximal de gain de direction devra être réduit.

En même temps, lorsque vous augmentez la tension, un gain des gaz augmenté permettra de gérer le supplément de puissance.

Par exemple : Si un camion réglé pour 2 S passe à 3 S, le camion peut osciller à des vitesses élevées à 3 S, ce qui nécessite une réduction du gain de direction. Le gain des gaz aura un effet plus important à 3 S, donc une augmentation du gain des gaz peut être bénéfique.

MISES À JOUR DU MICROLOGICIEL DU RÉCEPTEUR

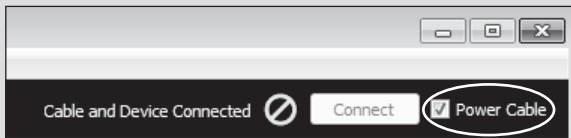
Si des mises à jour du micrologiciel sont disponibles pour le récepteur SR6200A, vous pouvez installer vous-même la mise à jour. Le câble de programmation USB Spektrum (SPMA3065, non inclus) et un PC sont requis pour réaliser les mises à jour. Accédez à la page produit SR6200A sur SpektrumRC.com pour obtenir des informations sur les mises à jour et enregistrer votre récepteur. L'enregistrement est requis pour télécharger les mises à jour.

Processus de mise à jour:

1. Enregistrez votre récepteur et téléchargez le programmeur Spektrum et la mise à jour du micrologiciel pour le SR6200A (lorsque disponible).
2. Installez le programmeur Spektrum sur votre PC et ouvrez l'application. Branchez le câble de programmation USB à votre PC et laissez-le installer les pilotes.

REMARQUE : Dans l'application du programmeur, il existe une option pour alimenter le récepteur depuis le PC. Cochez cette case. **NE branchez PAS une source d'alimentation au récepteur en même temps que le câble USB.**

Si la case de l'application du programmeur est cochée pour alimenter le récepteur depuis l'ordinateur, que le câble USB est branché au récepteur et qu'une source d'alimentation est branchée au récepteur, cela peut provoquer des dommages permanents au PC.



Assurez-vous que la case est cochée pour alimenter le récepteur depuis le PC lors de la mise à jour.

3. Avec le véhicule et le récepteur éteints, branchez le câble du logiciel de mise à jour au port de programmation sur le SR6200A. **N'allumez PAS** le véhicule ou le récepteur lorsque le câble USB est branché. Le PC doit se brancher automatiquement au récepteur.
4. Suivez les invites à l'écran pour installer le fichier du micrologiciel sur le SR6200A.
5. Une fois la mise à jour terminée, débranchez le câble du logiciel de mise à jour du récepteur.

GUIDE DE DÉPANNAGE 2.4GHZ

Problème	Cause possible	Solution
Le système ne se connecte pas	L'émetteur et le récepteur sont trop proches l'un de l'autre	Eloignez l'émetteur à une distance de 2m environ
	Vous êtes trop proche d'objets métalliques	Eloignez-vous de cette zone
	Le modèle sélectionné n'est pas affecté avec l'émetteur	Vérifiez que vous avez sélectionné le bon modèle et qu'il est affecté
	Emetteur mis accidentellement en mode affectation	Ré-effectuez le procesus d'affectation
Le récepteur passe en mode failsafe à une faible distance de l'émetteur	Contrôlez l'état de l'antenne du récepteur	Remplacez le récepteur ou contactez le service technique Horizon Hobby
		Assurez-vous que l'antenne du récepteur se trouve dans un tube d'antenne et au-dessus du véhicule
Le récepteur ne répond pas durant l'utilisation	Tension de la batterie trop faible	Rechargez totalement les batteries. Les récepteurs Spektrum nécessitent un minimum de 3.5V pour fonctionner. Une alimentation insuffisante, peut momentanément chuter en dessous de 3.5V, causant une coupure d'alimentation
	Câbles abîmés ou débranchés entre la batterie et le récepteur	Contrôlez l'état des câbles et remplacez-les s'ils sont endommagés

GUIDE DE DÉPANNAGE DE LA TÉLÉMÉTRIE

Problème	Cause possible	Solution
Aucune option de télémétrie disponible dans l'émetteur	Vous utilisez un émetteur qui ne comprend pas de fonctions de télémétrie	Pensez à passer à un émetteur qui comprend la télémétrie
	Votre émetteur est en mode 5,5 ms	Sélectionnez un protocole DSMR différent, réaffectez et réétalonnez
L'écran de télémétrie est noir	L'écran de télémétrie doit être configuré dans le menu de télémétrie de l'émetteur	Configurez l'écran de télémétrie
Les informations de la batterie SMART ne sont pas transmises par la télémétrie	Vous n'utilisez pas un récepteur ou un variateur ESC compatible avec SMART	Un variateur ESC et un récepteur SMART sont requis pour que les données de la batterie SMART soient envoyées par télémétrie
Les données du variateur ESC de l'accélération SMART ne sont pas transmises par la télémétrie	Le fil des gaz du variateur ESC n'est pas branché dans le bon port sur le récepteur.	Branchez le variateur ESC au port des gaz (THR) sur le récepteur. Aucun autre port ne prend en charge la technologie SMART.

GUIDE DE DÉPANNAGE AVC

Problème	Cause possible	Solution
Le véhicule oscille (tremble ou vacille) à des vitesses élevées	Le gain de direction est trop élevé	Réduisez le gain de direction
Le véhicule répond de manière étrange aux commandes	Le récepteur n'est pas correctement étalonné	Vérifiez que le sens du servo et la course sont corrects, puis réaffectez et réétalonnez le récepteur
	Configuration du véhicule modifiée après étalonnage	
Le récepteur ne termine pas l'étalonnage	Récepteur non monté de manière alignée	Confirmez que le récepteur est entièrement plat, il ne peut pas être monté en angle
	L'ajustement de la course est inférieur à 80 % sur la direction ou les gaz	Augmentez l'ajustement de la course et rétalonnez. Consultez la page 19 pour obtenir plus d'informations sur la configuration des véhicules avec un frein mécanique
Le pilote s'attend à ce que l'AVC soit désactivé, mais il est toujours allumé	Le menu AVC est inhibé, mais les valeurs AUX sont au point neutre, ce qui fonctionne jusqu'à 50 % du gain, mais sans priorité.	Désactivez l'AVC lors de l'affectation, ou activez le menu AVC et configurez toutes les valeurs de gain sur 0

GARANTIE LIMITÉE

Durée de la garantie—Garantie exclusive - Horizon Hobby, LLC (Horizon) garantit que le Produit acheté (le « Produit ») sera exempt de défauts matériels et de fabrication à sa date d'achat par l'Acheteur. La durée de garantie correspond aux dispositions légales du pays dans lequel le produit a été acquis. La durée de garantie est de 6 mois et la durée d'obligation de garantie de 18 mois à l'expiration de la période de garantie.

Limitations de la garantie—(a) La garantie est donnée à l'acheteur initial (« Acheteur ») et n'est pas transférable. Le recours de l'acheteur consiste en la réparation ou en l'échange dans le cadre de cette garantie. La garantie s'applique uniquement aux produits achetés chez un revendeur Horizon agréé. Les ventes faites à des tiers ne sont pas couvertes par cette garantie. Les revendications en garantie seront acceptées sur fourniture d'une preuve d'achat valide uniquement. Horizon se réserve le droit de modifier les dispositions de la présente garantie sans avis préalable et révoque alors les dispositions de garantie existantes. (b) Horizon n'endosse aucune garantie quant à la vendabilité du produit ou aux capacités et à la forme physique de l'utilisateur pour une utilisation donnée du produit. Il est de la seule responsabilité de l'acheteur de vérifier si le produit correspond à ses capacités et à l'utilisation prévue. (c) Recours de l'acheteur — Il est de la seule discrétion d'Horizon de déterminer si un produit présentant un cas de garantie sera réparé ou échangé. Ce sont là les recours exclusifs de l'acheteur lorsqu'un défaut est constaté.

Horizon se réserve la possibilité de vérifier tous les éléments utilisés et susceptibles d'être intégrés dans le cas de garantie. La décision de réparer ou de remplacer le produit est du seul ressort d'Horizon. La garantie exclut les défauts esthétiques ou les défauts provoqués par des cas de force majeure, une manipulation incorrecte du produit, une utilisation incorrecte ou commerciale de ce dernier ou encore des modifications de quelque nature qu'elles soient. La garantie ne couvre pas les dégâts résultant d'un montage ou d'une manipulation erronés, d'accidents ou encore du fonctionnement ainsi que des tentatives d'entretien ou de réparation non effectuées par Horizon. Les retours effectués par le fait de l'acheteur directement à Horizon ou à l'une de ses représentations nationales requièrent une confirmation écrite.

Limitation des dommages—Horizon ne saurait être tenu pour responsable de dommages conséquents directs ou indirects, de pertes de revenus ou de pertes commerciales, liés de quelque manière que ce soit au produit et ce, indépendamment du fait qu'un recours puisse être formulé en relation avec un contrat, la garantie ou l'obligation de garantie. Par ailleurs, Horizon n'acceptera pas de recours issus d'un cas de garantie lorsque ces recours dépassent la valeur unitaire du produit. Horizon n'exerce aucune influence sur le montage, l'utilisation ou la maintenance du produit ou sur d'éventuelles combinaisons de produits choisies par l'acheteur. Horizon ne prend en compte aucune garantie et n'accepte aucun recours pour les blessures ou les dommages pouvant en résulter. Horizon Hobby ne saurait être tenu responsable d'une utilisation ne respectant pas les lois, les règles ou réglementations en vigueur.

En utilisant et en montant le produit, l'acheteur accepte sans restriction ni réserve toutes les dispositions relatives à la garantie figurant dans le présent document. Si vous n'êtes pas prêt, en tant qu'acheteur, à accepter ces dispositions en relation avec l'utilisation du produit, nous vous demandons de restituer au vendeur le produit complet, non utilisé et dans son emballage d'origine.

Indications relatives à la sécurité—Ceci est un produit de loisirs perfectionné et non un jouet. Il doit être utilisé avec précaution et bon sens et nécessite quelques aptitudes mécaniques ainsi que mentales. L'incapacité à utiliser le produit de manière sûre et raisonnable peut provoquer des blessures et des dégâts matériels conséquents. Ce produit n'est pas destiné à être utilisé par des enfants sans la surveillance par un tuteur. La notice d'utilisation contient des indications relatives à la sécurité ainsi que des indications concernant la maintenance et le fonctionnement du produit. Il est absolument indispensable de lire et de comprendre ces indications avant la première mise en service. C'est uniquement ainsi qu'il sera possible d'éviter une manipulation erronée et des accidents entraînant des blessures et des dégâts. Horizon Hobby ne saurait être tenu responsable d'une utilisation ne respectant pas les lois, les règles ou réglementations en vigueur.

Questions, assistance et réparations—Votre revendeur spécialisé local et le point de vente ne peuvent effectuer une estimation d'éligibilité à l'application de la garantie sans avoir consulté Horizon. Cela vaut également pour les réparations sous garantie. Vous voudrez bien, dans un tel cas, contacter le revendeur qui conviendra avec Horizon d'une décision appropriée, destinée à vous aider le plus rapidement possible.

Maintenance et réparation—Si votre produit doit faire l'objet d'une maintenance ou d'une réparation, adressez-vous soit à votre revendeur spécialisé, soit directement à Horizon. Emballez le produit soigneusement. Veuillez noter que le carton d'emballage d'origine ne suffit pas, en règle générale, à protéger le produit des dégâts pouvant survenir pendant le transport. Faites appel à un service de messagerie proposant une fonction de suivi et une assurance, puisque Horizon ne prend aucune responsabilité pour l'expédition du produit jusqu'à sa réception acceptée. Veuillez joindre une preuve d'achat, une description détaillée des défauts ainsi qu'une liste de tous les éléments distincts envoyés. Nous avons de plus besoin d'une adresse complète, d'un numéro de téléphone (pour demander des renseignements) et d'une adresse de courriel.

Garantie et réparations—Les demandes en garantie seront uniquement traitées en présence d'une preuve d'achat originale émanant d'un revendeur spécialisé agréé, sur laquelle figurent le nom de l'acheteur ainsi que la date d'achat. Si le cas de garantie est confirmé, le produit sera réparé. Cette décision relève uniquement d'Horizon Hobby.

Réparations payantes—En cas de réparation payante, nous établissons un devis que nous transmettons à votre revendeur. La réparation sera seulement effectuée après que nous ayons reçu la confirmation du revendeur. Le prix de la réparation devra être acquitté au revendeur. Pour les réparations payantes, nous facturons au minimum 30 minutes de travail en atelier ainsi que les frais de réexpédition. En l'absence d'un accord pour la réparation dans un délai de 90 jours, nous nous réservons la possibilité de détruire le produit ou de l'utiliser autrement.

ATTENTION: Nous n'effectuons de réparations payantes que pour les composants électroniques et les moteurs. Les réparations touchant à la mécanique, en particulier celles des hélicoptères et des voitures radiocommandées, sont extrêmement coûteuses et doivent par conséquent être effectuées par l'acheteur lui-même.

INFORMATIONS DE CONTACT POUR GARANTIE ET RÉPARATION

Pays d'achat	Horizon Hobby	Numéro de téléphone/ E-mail	Adresse
Europäische Union	Horizon Technischer Service	service@horizonhobby.de	Hanskampring 9 D 22885 Barsbüttel, Germany
	Sales: Horizon Hobby GmbH	+49 (0) 4121 2655 100	

INFORMATIONS IC

CAN ICES-3 (B)/NMB-3(B)

IC: 6157A-SPMSR6200A

Ce dispositif contient un/des émetteur(s)/récepteur(s) non soumis à licence conforme(s) aux CNR d'Innovation, Sciences et Développement économique Canada. Son utilisation est soumise aux deux conditions suivantes :

1. Cet appareil ne doit pas causer d'interférences.
2. Cet appareil doit accepter toutes les interférences, y compris celles pouvant entraîner un dysfonctionnement.

INFORMATIONS DE CONFORMITÉ POUR L'UNION EUROPÉENNE



Déclaration de conformité de l'Union européenne:

Par la présente, Horizon Hobby, LLC déclare que cet appareil est conforme aux directives suivantes :

Directive relative aux équipements radioélectriques 2014/53/UE.

Le texte complet de la déclaration de conformité UE est disponible à l'adresse Internet suivante : <https://www.horizonhobby.com/content/support-render-compliance>.

Gamme de fréquences sans fil et Puissance de sortie sans fil :

2404 – 2476 MHz

6dBm

Fabricant:

Horizon Hobby, LLC
2904 Research Road
Champaign, IL 61822 USA

Importateur:

Horizon Hobby, GmbH
Hanskampring 9
22885 Barsbüttel Germany

DIRECTIVE DEEE:



L'étiquette de cet appareil respecte la directive européenne 2012/19/UE en matière de déchets des équipements électriques et électroniques (DEEE). Cette étiquette indique que ce produit ne doit pas être jeté avec les déchets ménagers, mais déposé dans une installation appropriée afin de permettre sa récupération et son recyclage.



© 2020 Horizon Hobby, LLC.

AVC, Active Vehicle Control, the SMART technology logo, Firma, DSM, DSM2, DSMR, Hangar 9, QuickConnect, ModelMatch, SmartSafe and the Horizon Hobby logo are trademarks or registered trademarks of Horizon Hobby, LLC. The Spektrum trademark is used with permission of Bachmann Industries, Inc. US 9,320,977. US 10,528,060. US 9,930,567. US 10,419,970. Other patents pending.