



SPEKTRUM®

InterLink® DX Simulator Controller

**SPMRFTX1 Instruction Manual
SPMRFTX1 Bedienungsanleitung
SPMRFTX1 Manuel d'utilisation
SPMRFTX1 Manuale di Istruzioni**

HINWEIS

Allen Anweisungen, Garantien und anderen zugehörigen Dokumenten sind Änderungen nach Ermessen von Horizon Hobby, LLC vorbehalten. Aktuelle Produktliteratur finden Sie unter www.horizonhobby.com oder www.towerhobbies.com im Support-Abschnitt für das Produkt.

Spezielle Bedeutungen


Die folgenden Begriffe werden in der gesamten Produktliteratur verwendet, um auf unterschiedlich hohe Gefahrenrisiken beim Betrieb dieses Produkts hinzuweisen:

WARNUNG: Wenn diese Verfahren nicht korrekt befolgt werden, ergeben sich wahrscheinlich Sachschäden, Kollateralschäden und schwere Verletzungen ODER mit hoher Wahrscheinlichkeit oberflächliche Verletzungen.

ACHTUNG: Wenn diese Verfahren nicht korrekt befolgt werden, ergeben sich wahrscheinlich Sachschäden UND die Gefahr von schweren Verletzungen.

HINWEIS: Wenn diese Verfahren nicht korrekt befolgt werden, können sich möglicherweise Sachschäden UND geringe oder keine Gefahr von Verletzungen ergeben

Nicht geeignet für Kinder unter 14 Jahren. Dies ist kein Spielzeug.

 **WARNUNG:** Lesen Sie die GESAMTE Bedienungsanleitung, um sich vor dem Betrieb mit den Produktfunktionen vertraut zu machen. Wird das Produkt nicht korrekt betrieben, kann dies zu Schäden am Produkt oder persönlichem Eigentum führen oder schwere Verletzungen verursachen.

Dies ist ein hochentwickeltes Hobby-Produkt. Es muss mit Vorsicht und gesundem Menschenverstand betrieben werden und benötigt gewisse mechanische Grundfähigkeiten. Wird dieses Produkt nicht auf eine sichere und verantwortungsvolle Weise betrieben, kann dies zu Verletzungen oder Schäden am Produkt oder anderen Sachwerten führen. Dieses Produkt eignet sich nicht für die Verwendung durch Kinder ohne direkte Überwachung eines Erwachsenen. Versuchen Sie nicht ohne Genehmigung durch Horizon Hobby, LLC das Produkt zu zerlegen, es mit inkompatiblen Komponenten zu verwenden oder auf jegliche Weise zu erweitern. Diese Bedienungsanleitung enthält Anweisungen für Sicherheit, Betrieb und Wartung. Es ist unbedingt notwendig, vor Zusammenbau, Einrichtung oder Verwendung alle Anweisungen und Warnhinweise im Handbuch zu lesen und zu befolgen, damit es bestimmungsgemäß betrieben werden kann und Schäden oder schwere Verletzungen vermieden werden.

Inhaltsverzeichnis

Schaltplan	10	Verbindungsvorgang läuft	13
Mechanische Sendereinstellungen	11	Verwendung der InterLink-DX-Steuerung	13
Gasfunktion mit Ratsche- Einstellung der Friktion	11	Verbindung anderer Sender mit dem Flugsimulator	13
Einstellung der Knüppelfeder	11	Garantie und Service Informationen	14
Einstellen der Steuerknüppellänge	11	Kontaktinformationen zu Garantie und Service	15
Schieber Modewechsel	12	Rechtliche Informationen für die Europäische Union	15
Sicherheitsabdeckung	12		

HINWEIS: Diese Anwendung ist nicht geeignet für Personen mit reduzierter physikalischer Sensorik oder eingeschränkten mentalen Fähigkeiten oder mangelhafter Erfahrung, solange sie nicht unter Aufsicht und Anleitung einer für ihre Sicherheit verantwortlichen Person stehen.

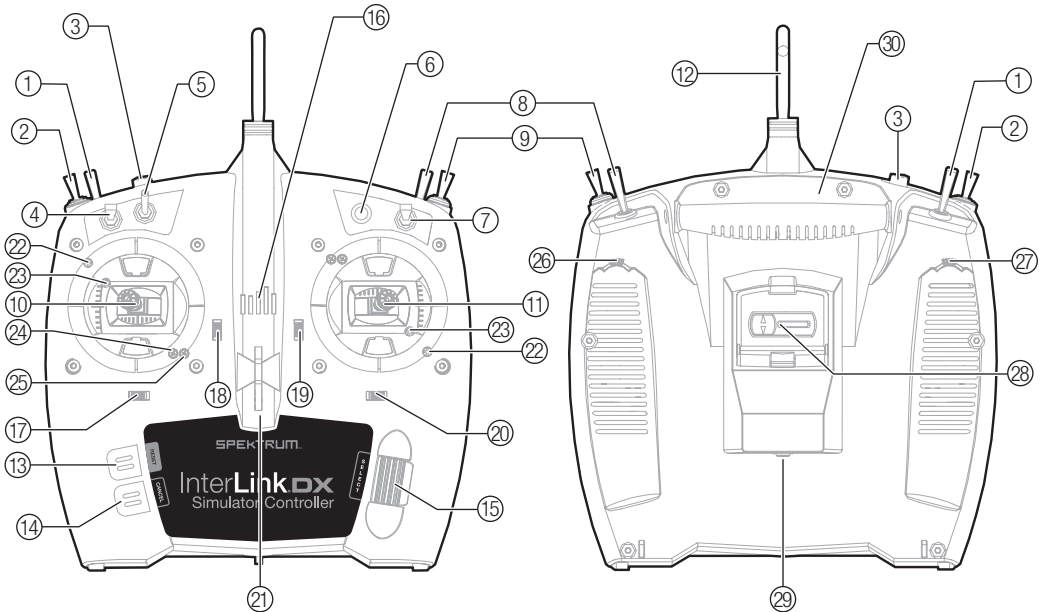


GEFAHRI! Folgen Sie bitte sorgfältig diesen Anweisungen um das Kurzschluss- oder Brandrisiko zu minimieren.

Schaltplan

1	Schalter „A“ (2 Position)
2	Schalter „B“ (3 Position)
3	„I“-Taste
4	Schalter „C“ (3 Position)
5	Schalter „D“ (3 Position)
6	„R“-Knopf
7	Schalter „F“ (3 Position)
8	Schalter „H“ (2 Position)
9	Schalter „G“ (3 Position)
10	Linker Hebel
11	Rechter Hebel
12	USB-Kabel
13	Reset-Taste
14	Abbrechen-Taste
15	Scrollrad/Auswahltaaste
16	Strom-LED
17	Seitenruder Trimmung (Modus 1, 2) Querruder Trimmung (Modus 3, 4)

18	Höhenruder Trimmung (Modus 1, 3) Gas Trimmung (Modus 2, 4)
19	Höhenruder Trimmung (Modus 2, 4) Gas Trimmung (Modus 1, 3)
20	Seitenruder Trimmung (Modus 3, 4) Querruder Trimmung (Modus 1, 2)
21	Umhängeriemenhalterung
22	Hebelspannung Gimbal anpassen (oben/unten)
23	Hebelspannung Gimbal anpassen (links/rechts)
24	Gasspannung anpassen
25	Gassperrvorrichtung anpassen
26	Schieber rechts hinten
27	Schieber links hinten
28	Schalter Modusänderung
29	Trainer-Anschluss
30	Griff

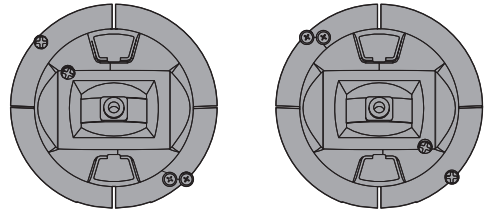


Mechanische Sendereinstellungen

Bei der InterLink-DX-Steuerung können Sie alle mechanischen Einstellungen an den Steuerknüppelaggregaten vornehmen. Dieses ermöglicht eine schnelle und einfache Einstellung, ohne dass der Sender geöffnet werden muss.

Verfügbare Einstellungen:

- Wechsel der Gasratsche
- Wechsel der Gasfraktion
- Justierung der Knüppelfeder



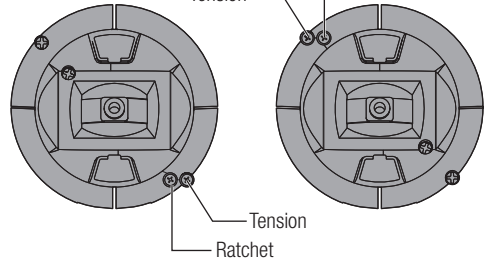
Gasfunktion mit Ratsche- Einstellung der Friktion

Ratsche

- Suchen Sie auf der Abbildung die Einstellschrauben der beide Steuerknüppelaggregate. Das Anziehen der Schraube drückt ein gezacktes Federblech auf das Zahnrad des Knüppelmechanismus.
Die Friktionsschraube drückt ein gebogenes Blech auf das Zahnrad und sorgt für einen sanfteren Widerstand.
- Um die Ratsche einzustellen drehen Sie die Madenschraube im Uhrzeigersinn ein bis die Ratsche greift.
- Um die Ratsche zu deaktivieren drehen Sie die Madenschraube gegen den Uhrzeigersinn bis sich die Ratsche löst.

Ratsche greift.

Ratchet
Tension



Sanfter Friktionswiderstand

- Um die den Friktionswiderstand einzustellen drehen Sie die Madenschraube im Uhrzeigersinn ein bis die Ratsche greift.
- Um den Um die den Friktionswiderstand zu deaktivieren drehen Sie die Madenschraube im Uhrzeigersinn heraus bis die

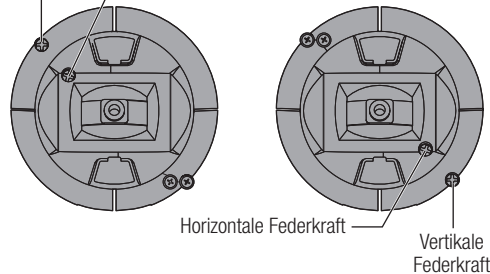
Einstellung der Knüppelfeder

Drehen Sie die Schraube im Uhrzeigersinn mit einem kleinen Phillips Schraubendreher um die Federspannung anzuziehen und gegen den Uhrzeigersinn um sie zu lösen.

HINWEIS: Führen Sie stets einen Test der Federspannung durch um sicher zustellen, dass diese nicht zu fest oder zu lose ist. Ein zu festes Anziehen der Schraube könnte diese beschädigen. Ein zu weites lösen könnte die Feder lösen so dass sie in das Gehäuse fällt.

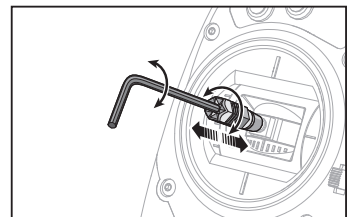
Vertikale
Federkraft

Horizontale Federkraft



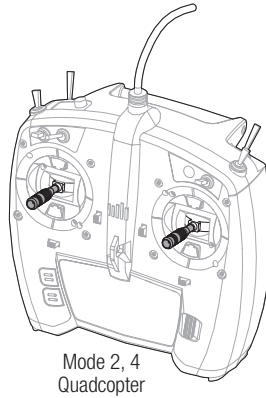
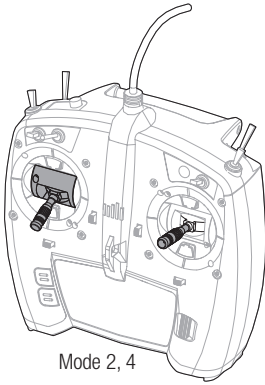
Einstellen der Steuerknüppellänge

- Verwenden Sie einen 2mm Inbusschlüssel um die Madenschraube im Steuerknüppel gegen den Uhrzeigersinn zu drehen und zu lösen.
- Verkürzen Sie den Steuerknüppel in dem Sie im Uhrzeigersinn drehen oder verlängern Sie ihn in gegen den Uhrzeigersinn drehen.
- Drehen Sie nach der Justierung die Madenschraube wieder fest.



Schieber Modewechsel

Der InterLink-DX-Steuerung ist mit einem Schieber ausgestattet der einen einfachen Wechsel der Modes ermöglicht. Der Schieber kann ebenfalls dafür verwendet werden jeden Mode in einen Quadcoptermode zu schalten. In diesem Mode sind beide Steuerknüppel zentriert.



Sicherheitsabdeckung

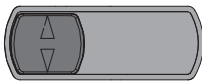
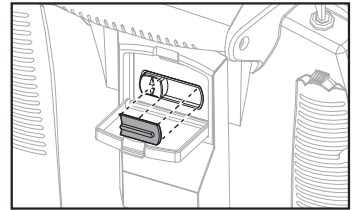
Die Sicherheitsabdeckung wird am Sender angebracht, damit der Modus-Schalter nicht versehentlich betätigt werden kann, sollte er nicht zentriert sein.

Um die Abdeckung zu entfernen:

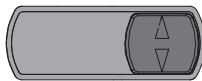
1. Greifen Sie die Abdeckung an der Rippe und ziehen sie heraus.

Tipp: um die Abdeckung vorsichtig herauszuziehen, können Sie einen kleinen Schraubendreher benutzen.

2. Nachdem Sie den Modus geändert haben, bringen Sie die Sicherheitsabdeckung wieder an.



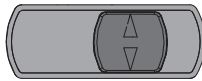
Mode 2, 4



Mode 1, 3



Mode 2, 4
Quadcopter



Mode 1, 3
Quadcopter

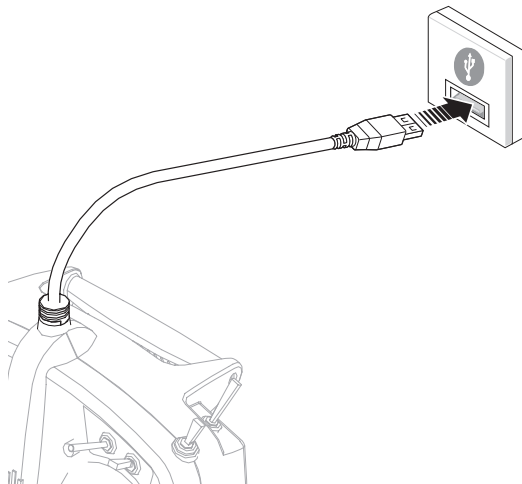
Öffnen Sie die Abdeckung und schieben den Schiebeschalter auf die gewünschte Position. Alle weiteren Änderungen erfolgen dann automatisch im Sender.

Wenn Sie den Modus wechseln, müssen Sie zuerst die Hebel zentrieren.

Verbindungsvorgang läuft

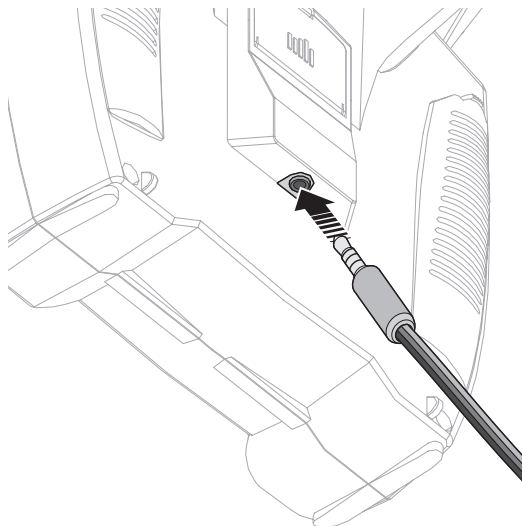
Verwendung der InterLink-DX-Steuerung

Um die InterLink DX als Simulatorsteuerung zu verwenden, das USB-Kabel an der Oberseite des Senders mit dem USB-Anschluss Ihres Computers verbinden.



Verbindung anderer Sender mit dem Flugsimulator

Um andere kompatible Sender mit dem Flugsimulator zu verbinden, ein Spektrum-kompatibles Trainerkabel in den Anschluss auf der Rückseite der InterLink DX stecken. Die InterLink DX wird zu einer Durchführung.



Garantie und Service Informationen

Garantiezeitraum

Exklusive Garantie Horizon Hobby LLC (Horizon) garantiert, dass das gekaufte Produkt frei von Material- und Montagefehlern ist. Der Garantiezeitraum entspricht den gesetzlichen Bestimmungen des Landes, in dem das Produkt erworben wurde. In Deutschland beträgt der Garantiezeitraum 6 Monate und der Gewährleistungszeitraum 18 Monate nach dem Garantiezeitraum.

Einschränkungen der Garantie

(a) Die Garantie wird nur dem Erstkäufer (Käufer) gewährt und kann nicht übertragen werden. Der Anspruch des Käufers besteht in der Reparatur oder dem Tausch im Rahmen dieser Garantie. Die Garantie erstreckt sich ausschließlich auf Produkte, die bei einem autorisierten Horizon Händler erworben wurden. Verkäufe an dritte werden von dieser Garantie nicht gedeckt. Garantieansprüche werden nur angenommen, wenn ein gültiger Kaufnachweis erbracht wird. Horizon behält sich das Recht vor, diese Garantiebestimmungen ohne Ankündigung zu ändern oder modifizieren und widerruft dann bestehende Garantiebestimmungen.

(b) Horizon übernimmt keine Garantie für die Verkaufbarkeit des Produktes, die Fähigkeiten und die Fitness des Verbrauchers für einen bestimmten Einsatzzweck des Produktes. Der Käufer allein ist dafür verantwortlich, zu prüfen, ob das Produkt seinen Fähigkeiten und dem vorgesehenen Einsatzzweck entspricht.

(c) Ansprüche des Käufers Es liegt ausschließlich im Ermessen von Horizon, ob das Produkt, bei dem ein Garantiefall festgestellt wurde, repariert oder ausgetauscht wird. Dies sind die exklusiven Ansprüche des Käufers, wenn ein Defekt festgestellt wird.

Horizon behält sich vor, alle eingesetzten Komponenten zu prüfen, die in den Garantiefall einbezogen werden können. Die Entscheidung zur Reparatur oder zum Austausch liegt nur bei Horizon. Die Garantie schließt kosmetische Defekte oder Defekte, hervorgerufen durch höhere Gewalt, falsche Behandlung des Produktes, falscher Einsatz des Produktes, kommerziellen Einsatz oder Modifikationen irgendwelcher Art aus.

Die Garantie schließt Schäden, die durch falschen Einbau, falsche Handhabung, Unfälle, Betrieb, Service oder Reparaturversuche, die nicht von Horizon ausgeführt wurden aus. Rücksendungen durch den Käufer direkt an Horizon oder eine seiner Landesvertretung bedürfen der Schriftform.

Schadensbeschränkung

Horizon ist nicht für direkte oder indirekte Folgeschäden, Einkommensausfälle oder kommerzielle Verluste, die in irgendeinem Zusammenhang mit dem Produkt stehen verantwortlich, unabhängig ob ein Anspruch im Zusammenhang mit einem Vertrag, der Garantie oder der Gewährleistung erhoben werden. Horizon wird darüber hinaus keine Ansprüche aus einem Garantiefall akzeptieren, die über den individuellen Wert des Produktes hinaus gehen. Horizon hat keinen Einfluss auf den Einbau, die Verwendung oder die Wartung des Produktes oder etwaiger Produktkombinationen, die vom Käufer gewählt werden. Horizon übernimmt keine Garantie und akzeptiert keine Ansprüche für in der Folge auftretende Verletzungen oder Be-

schädigungen. Mit der Verwendung und dem Einbau des Produktes akzeptiert der Käufer alle aufgeführten Garantiebestimmungen ohne Einschränkungen und Vorbehalte.

Wenn Sie als Käufer nicht bereit sind, diese Bestimmungen im Zusammenhang mit der Benutzung des Produktes zu akzeptieren, werden Sie gebeten, das Produkt in unbenutztem Zustand in der Originalverpackung vollständig bei dem Verkäufer zurückzugeben.

Sicherheitshinweise

Dieses ist ein hochwertiges Hobby Produkt und kein Spielzeug. Es muss mit Vorsicht und Umsicht eingesetzt werden und erfordert einige mechanische wie auch mentale Fähigkeiten. Ein Versagen, das Produkt sicher und umsichtig zu betreiben kann zu Verletzungen von Lebewesen und Sachbeschädigungen erheblichen Ausmaßes führen. Dieses Produkt ist nicht für den Gebrauch durch Kinder ohne die Aufsicht eines Erziehungsberechtigten vorgesehen. Die Anleitung enthält Sicherheitshinweise und Vorschriften sowie Hinweise für die Wartung und den Betrieb des Produktes. Es ist unabdingbar, diese Hinweise vor der ersten Inbetriebnahme zu lesen und zu verstehen. Nur so kann der falsche Umgang verhindert und Unfälle mit Verletzungen und Beschädigungen vermieden werden.

Fragen, Hilfe und Reparaturen

Ihr lokaler Fachhändler und die Verkaufsstelle können eine Garantiebeurteilung ohne Rücksprache mit Horizon nicht durchführen. Dies gilt auch für Garantiereparaturen. Deshalb kontaktieren Sie in einem solchen Fall den Händler, der sich mit Horizon kurz schließen wird, um eine sachgerechte Entscheidung zu fällen, die Ihnen schnellstmöglich hilft.

Wartung und Reparatur

Muss Ihr Produkt gewartet oder repariert werden, wenden Sie sich entweder an Ihren Fachhändler oder direkt an Horizon. Rücksendungen/Reparaturen werden nur mit einer von Horizon vergebenen RMA Nummer bearbeitet. Diese Nummer erhalten Sie oder Ihr Fachhändler vom technischen Service. Mehr Informationen dazu erhalten Sie im Serviceportal unter www.Horizonhobby.de oder telefonisch bei dem technischen Service von Horizon. Packen Sie das Produkt sorgfältig ein. Beachten Sie, dass der Originalkarton in der Regel nicht ausreicht, um beim Versand nicht beschädigt zu werden. Verwenden Sie einen Paketdienstleister mit einer Tracking Funktion und Versicherung, da Horizon bis zur Annahme keine Verantwortung für den Versand des Produktes übernimmt. Bitte legen Sie dem Produkt einen Kaufbeleg bei, sowie eine ausführliche Fehlerbeschreibung und eine Liste aller eingesendeten Einzelkomponenten. Weiterhin benötigen wir die vollständige Adresse, eine Telefonnummer für Rückfragen, sowie eine Email Adresse.

Garantie und Reparaturen

Garantieanfragen werden nur bearbeitet, wenn ein Originalkaufbeleg von einem autorisierten Fachhändler beiliegt, aus dem der Käufer und das Kaufdatum hervorgeht. Sollte sich ein Garantiefall bestätigen wird das Produkt repariert oder ersetzt. Diese Entscheidung obliegt einzig Horizon Hobby.

10/15

Kontaktinformationen zu Garantie und Service

Land des Kauf	Horizon Hobby	Kontaktinformationen	Adresse
Europäische Union	Horizon Technischer Service Sales: Horizon Hobby GmbH	sales@horizonhobby.de +49 (0) 4121 2655 100	Hanskampring 9 D 22885 Barsbüttel, Germany

Rechtliche Informationen für die Europäische Union



EU Konformitätserklärung:

Hiermit erklärt Horizon Hobby, LLC, dass das Gerät den folgenden Richtlinien entspricht: EU-Richtlinie über elektromagnetische Verträglichkeit 2014/30/

EU; RoHS 2-Richtlinie 2011/65 / EU; RoHS 3-Richtlinie - Änderung 2011/65 / EU-Anhang II 2015/863.

Der vollständige Text der EU-Konformitätserklärung ist unter folgender Internetadresse abrufbar: <https://www.horizonhobby.com/content/support-render-compliance>.

Offizieller EU-Hersteller:

Horizon Hobby, LLC
2904 Research Road
Champaign, IL 61822 USA

Offizieller EU-Importeur:

Horizon Hobby, GmbH
Hanskampring 9
22885 Barsbüttel Germany

WEEE-HINWEIS:



Dieses Gerät ist gemäß der Europäischen Richtlinie 2012/19/EU über Elektro- und Elektronik-Altgeräte (WEEE) gekennzeichnet. Dieses Symbol weist darauf hin, dass dieses Produkt kein normaler Haushaltsabfall ist, sondern in einer entsprechenden Sammelstelle für Elektro- und Elektronik-Altgeräte entsorgt werden muss.



© 2021 Horizon Hobby, LLC.
InterLink and the Horizon Hobby logo are trademarks or registered trademarks of Horizon Hobby, LLC.
The Spektrum trademark is used with permission of Bachmann Industries, Inc.
All other trademarks, service marks and logos are property of their respective owners.
US 6,842,804. US 7,010,628. Other patents pending.

Updated 01/21
SPMRFTX1

60327.1