

EN	NOTICE
<p>All instructions, warranties and other collateral documents are subject to change at the sole discretion of Horizon Hobby, LLC. For up-to-date product literature, visit horizonhobby.com or towerhobbies.com and click on the support tab for this product.</p>	<p>⚠ WARNING: Read the ENTIRE instruction manual to become familiar with the features of the product before operating. Failure to operate the product correctly can result in damage to the product, personal property and cause serious injury. This is a sophisticated hobby product. It must be operated with caution and common sense and requires some basic mechanical ability. Failure to operate this Product in a safe and responsible manner could result in injury or damage to the product or other property. This product is not intended for use by children without direct adult supervision. Do not attempt disassembly, use with incompatible components or augment product in any way without the approval of Horizon Hobby, LLC. This manual contains instructions for safety, operation and maintenance. It is essential to read and follow all the instructions and warnings in the manual, prior to assembly, setup or use, in order to operate correctly and avoid damage or serious injury.</p> <p>CAUTION: Procedures, which if not properly followed, create the probability of physical property damage AND a possibility of serious injury.</p> <p>NOTICE: Procedures, which if not properly followed, create a possibility of physical property damage AND a little or no possibility of injury.</p>
MEANING OF SPECIAL LANGUAGE	
<p>The following terms are used throughout the product literature to indicate various levels of potential harm when operating this product:</p> <p>WARNING: Procedures, which if not properly followed, create the probability of property damage, collateral damage, and serious injury OR create a high probability of superficial injury.</p> <p>CAUTION: Procedures, which if not properly followed, create the probability of physical property damage AND a possibility of serious injury.</p> <p>NOTICE: Procedures, which if not properly followed, create a possibility of physical property damage AND a little or no possibility of injury.</p>	
<p>Age Recommendation: Not for children under 14 years. This is not a toy.</p>	
<p>⚠ WARNING AGAINST COUNTERFEIT PRODUCTS: Always purchase from a Horizon Hobby, LLC authorized dealer to ensure authentic high-quality Spektrum product. Horizon Hobby, LLC disclaims all support and warranty with regards, but not limited to, compatibility and performance of counterfeit products or products claiming compatibility with DSM® or Spektrum technology.</p> <p>NOTICE: This product is only intended for use with unmanned, hobby-grade, remote-controlled vehicles and aircraft. Horizon Hobby disclaims all liability outside of the intended purpose and will not provide warranty service related thereto.</p>	

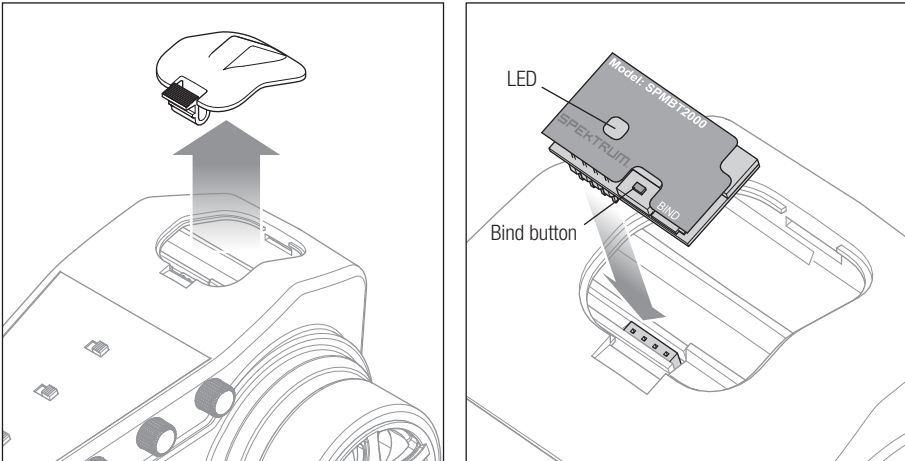
<p>⚠ WARNING AGAINST COUNTERFEIT PRODUCTS: Always purchase from a Horizon Hobby, LLC authorized dealer to ensure authentic high-quality Spektrum product. Horizon Hobby, LLC disclaims all support and warranty with regards, but not limited to, compatibility and performance of counterfeit products or products claiming compatibility with DSM® or Spektrum technology.</p> <p>NOTICE: This product is only intended for use with unmanned, hobby-grade, remote-controlled vehicles and aircraft. Horizon Hobby disclaims all liability outside of the intended purpose and will not provide warranty service related thereto.</p>

The Spektrum BT2000 bluetooth module allows wireless connection from supported Spektrum™ transmitters, such as the DX3™, to Spektrum developed mobile apps on supported smart phones and tablets. The application displays a dashboard for various telemetry functions and allows for programming of adjustable parameters. These vehicle parameters can then be saved within the application.

- Compatibility: iOS 5 or later, Android 5.1 or later
- Max Range: 25-30 feet

INSTALLATION

- Power the transmitter **off**.
- Remove the top cover from the DX3™ transmitter.
- Firmly press the BT2000 into the connection, ensuring the pins line up with the connector. The BT2000 will only fit in the transmitter in one direction.
- Re-install the transmitter top cover after the pairing process is complete.



PAIRING

- Download and install the Spektrum Dashboard app to your mobile device.
- Ensure Bluetooth is enabled on your device.
- Open the Dashboard app.
- Power on DX3. The LED on BT2000 will blink slowly (1 time per second).
- Start the pairing process by pressing and holding the BIND button on BT2000 module for a second. The LED on the module will blink rapidly (4 times per second).
- On your mobile device, open the Bluetooth settings and select BT2000. If prompted for a passkey, enter the code 123456.

After successful pairing, the LED on BT2000 will remain solid, and the Dashboard app will show Bluetooth is connected. The BT2000 and the mobile device store the pairing information. The module BIND button does not need to be pressed to connect to the same mobile device the next time the DX3 is powered on. However, the mobile device may require the BT2000 be selected again in the Bluetooth settings menu to re-connect to the Dashboard app. If required, this should be done within 45 seconds of powering on the DX3.

PAIRING TO A DIFFERENT MOBILE DEVICE

If you wish to pair the BT2000 module to a different device, with the transmitter powered on, hold the module BIND button for 5 seconds. The module LED flashes very rapidly (8 times per second), indicating the existing pairing information has been erased. The BT2000 module may now be paired to a different mobile device using the **PAIRING** steps above.

EN

1-YEAR LIMITED WARRANTY

What this Warranty Covers

Horizon Hobby, LLC, (Horizon) warrants to the original purchaser that the product purchased (the "Product") will be free from defects in materials and workmanship for a period of 1 year from the date of purchase.

What is Not Covered

This warranty is not transferable and does not cover (i) cosmetic damage, (ii) damage due to acts of God, accident, misuse, abuse, negligence, commercial use, or due to improper use, installation, operation or maintenance, (iii) modification of or to any part of the Product, (iv) attempted service by anyone other than a Horizon Hobby authorized service center, (v) Product not purchased from an authorized Horizon dealer, (vi) Product not compliant with

⚠ WARNING:

Read the ENTIRE instruction manual to become familiar with the features of the product before operating. Failure to operate the product correctly can result in damage to the product, personal property and cause serious injury.

This is a sophisticated hobby product. It must be operated with caution and common sense and requires some basic mechanical ability. Failure to operate this Product in a safe and responsible manner could result in injury or damage to the product or other property.

This product is not intended for use by children without direct adult supervision. Do not attempt disassembly, use with incompatible components or augment product in any way without the approval of Horizon Hobby, LLC.

This manual contains instructions for safety, operation and maintenance. It is essential to read and follow all the instructions and warnings in the manual, prior to assembly, setup or use, in order to operate correctly and avoid damage or serious injury.

Procedures, which if not properly followed, create a possibility of physical property damage AND a

little or no possibility of injury.

Age Recommendation: Not for children under 14 years. This is not a toy.

⚠ WARNING AGAINST COUNTERFEIT PRODUCTS: Always purchase from a Horizon Hobby, LLC authorized dealer to ensure authentic high-quality Spektrum product. Horizon Hobby, LLC disclaims all support and warranty with regards, but not limited to, compatibility and performance of counterfeit products or products claiming compatibility with DSM® or Spektrum technology.

NOTICE: This product is only intended for use with unmanned, hobby-grade, remote-controlled vehicles and aircraft. Horizon Hobby disclaims all liability outside of the intended purpose and will not provide warranty service related thereto.

DE	HINWEIS
<p>Allen Anweisungen, Garantien und anderen zugehörigen Dokumenten sind Änderungen nach Ermessen von Horizon Hobby, LLC vorbehalten. Aktuelle Produktliteratur fi nden Sie unter www.horizonhobby.com oder www.towerhobbies.com im Support-Abschnitt für das Produkt.</p>	<p>⚠ WARNUNG: Lesen Sie die GESAMTE Bedienungsanleitung, um sich vor dem Betrieb mit den Produktfunktionen vertraut zu machen. Wird das Produkt nicht korrekt betrieben, kann dies zu Schäden am Produkt oder persönlichem Eigentum führen oder schwere Verletzungen verursachen. Dies ist ein hochentwickeltes Hobby-Produkt. Es muss mit Vorsicht und gesundem Menschenverstand betrieben werden und benötigt gewisse mechanische Grundfähigkeiten. Wird dieses Produkt nicht auf eine sichere und verantwortungsvolle Weise betrieben, kann dies zu Verletzungen oder Schäden am Produkt oder anderen Sachwerten führen. Dieses Produkt eignet sich nicht für die Verwendung durch Kinder ohne direkte Überwachung eines Erwachsenen. Versuchen Sie nicht ohne Genehmigung durch Horizon Hobby, LLC, das Produkt zu zerlegen, es mit inkompatiblen Komponenten zu verwenden oder auf jegliche Weise zu erweitern. Diese Bedienungsanleitung enthält Anweisungen für Sicherheit, Betrieb und Wartung. Es ist unbedingt notwendig, vor Zusammenbau, Einrichtung oder Verwendung alle Anweisungen und Warnhinweise im Handbuch zu lesen und zu befolgen, damit es bestimmungsgemäß betrieben werden kann und Schäden oder schwere Verletzungen vermieden werden.</p>
SPEZIELLE BEDEUTUNGEN	
<p>Die folgenden Begriffe werden in der gesamten Produktliteratur verwendet, um auf unterschiedlich hohe Gefahrenrisiken beim Betrieb dieses Produkts hinzuweisen:</p> <p>WARNUNG: Wenn diese Verfahren nicht korrekt befolgt werden, ergeben sich wahrscheinlich Sachschäden, Kollateralschäden und schwere Verletzungen ODER mit hoher Wahrscheinlichkeit oberflächliche Verletzungen.</p> <p>ACHTUNG: Wenn diese Verfahren nicht korrekt befolgt werden, ergeben sich wahrscheinlich Sachschäden UND die Gefahr von schweren Verletzungen.</p> <p>HINWEIS: Wenn diese Verfahren nicht korrekt befolgt werden, können sich möglicherweise Sachschäden UND geringe oder keine Gefahr von Verletzungen ergeben.</p>	

Nicht geeignet für Kinder unter 14 Jahren.

Dies ist kein Spielzeug.

⚠ WARNUNG ZU GEFÄLSCHTEN PRODUKTEN: Bitte kaufen Sie Ihre Spektrum Produkte immer von einem autorisiertem Händler um sicher zu stellen, dass Sie ein authentisches hochqualitatives original Spektrum Produkt gekauft haben. Horizon Hobby lehnt jede Unterstützung, Service oder Garantieleistung von gefälschten Produkten oder Produkten ab die von sich in Anspruch nehmen kompatibel mit Spektrum oder DSM zu sein.

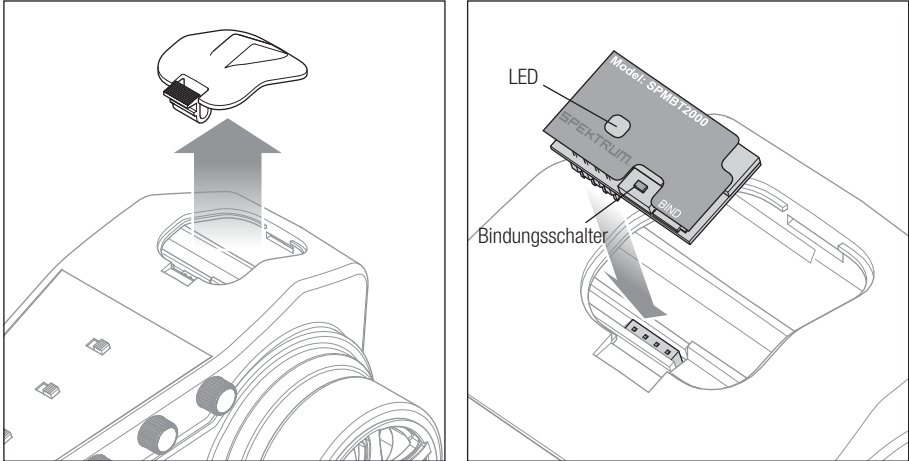
HINWEIS: Dieses Produkt ist ausschließlich für die Verwendung in unbemannten, ferngesteuerten Fahrzeugen und Fluggeräten im Hobbybereich vorgese-hen. Horizon Hobby lehnt jede Haftung und Garantieleistung ausserhalb der vorgesehen Verwendung ab.

Das Spektrum BT2000 Bluetooth-Modul ermöglicht eine drahtlose Kommunikation zwischen den unterstützten Spektrum-Sendern, wie der DX3, und den von Spektrum entwickelten mobilen Apps auf unterstützten Smartphones und Tablets. Die Anwendung umfasst ein Dashboard für verschiedene Telemetriefunktionen und ermöglicht die Programmierung von einstellbaren Parametern. Diese Fahrzeugparameter können sodann in der App gespeichert werden.

- Kompatibilität: iOS 5 oder höher, Android 5.1 oder höher
- Max. Reichweite: 7–9 m (25-30 Fuß)

INSTALLATION

- Den Sender **ausschalten**.
- Die obere Abdeckung vom DX3-Sender entfernen.
- Das BT2000 fest in den Steckplatz hineindrücken und dabei sicherstellen, dass die Stifte korrekt mit dem Anschluss ausgerichtet sind. Das BT2000 passt nur in einer Richtung in den Sender.
- Nach dem Verbindung des Moduls obere Senderabdeckung wieder aufsetzen.



BINDEN

- Die Spektrum Dashboard-App auf Ihr Mobilgerät herunterladen und installieren.
- Sicherstellen, dass Bluetooth auf Ihrem Gerät aktiviert ist.
- Die Dashboard-App öffnen.
- Den DX3-Sender einschalten. Die LED auf dem BT2000 blinkt langsam (1 Mal pro Sekunde).
- Den Bindungsschalter auf dem BT2000-Modul eine Sekunde lang gedrückt halten, um den Bindungsvorgang zu starten. Die LED auf dem Modul blinkt schnell (4 Mal pro Sekunde).
- Die Bluetooth-Einstellungen auf Ihrem mobilen Gerät öffnen und BT2000 auswählen. Wenn ein Verbindungscode erforderlich ist, den Code 123456 eingeben.

Nach erfolgreicher Bindung leuchtet die LED auf dem BT2000 durchgängig, und die Dashboard-App zeigt an, dass die Bluetooth-Verbindung hergestellt wurde.

Die Bindungsdaten werden im BT2000 und im mobilen Gerät gespeichert. Wird dasselbe mobile Gerät danach erneut an den eingeschalteten DX3-Sender gebunden, ist kein nochmaliges Drücken des Bindungsschalters erforderlich. Es kann jedoch sein, dass das BT2000 im Bluetooth-Einstellungsmenü des mobilen Geräts erneut ausgewählt werden muss, um eine Verbindung zur Dashboard-App herzustellen. Dies sollte gegebenenfalls innerhalb von 45 Sekunden nach dem Einschalten des DX3 erfolgen.

AN EIN ANDERES MOBILES GERÄT BINDEN

Wenn Sie das BT2000-Modul bei eingeschaltetem Sender an ein anderes Gerät binden möchten, halten Sie den Bindungsschalter 5 Sekunden lang gedrückt. Die LED des Moduls blinkt schnell (8 Mal pro Sekunde) und zeigt an, dass die vorhandenen Bindungsdaten gelöscht wurden. Nun kann das BT2000-Modul an ein anderes mobilen Gerät gebunden werden, indem die oben beschriebenen Schritte zum **BINDEN** befolgt werden.

FR	REMARQUE
<p>Toutes les instructions, garanties et autres documents de garantie sont sujets à la seule discrétion de Horizon Hobby, LLC. Veuillez, pour une littérature produits bien à jour, visiter www.horizonhobby.com ou www.towerhobbies.com et cliquer sur l'onglet de support de ce produit.</p>	<p>⚠ AVERTISSEMENT : lisez la TOTALITÉ du manuel d'utilisation afin de vous familiariser avec les caractéristiques du produit avant de le faire fonctionner. Une utilisation incorrecte du produit peut entraîner sa détérioration, ainsi que des risques de dégâts matériels, voire de blessures graves. Ceci est un produit de loisirs sophistiqué. Il doit être manipulé avec prudence et bon sens et requiert des aptitudes de base en mécanique. Toute utilisation irresponsable de ce produit ne respectant pas les principes de sécurité peut provoquer des blessures, entraîner des dégâts matériels et endommager le produit. Ce produit n'est pas destiné à être utilisé par des enfants sans la surveillance directe d'un adulte. N'essayez pas de démonter le produit, de l'utiliser avec des composants incompatibles ou d'en améliorer les performances sans l'accord d'Horizon Hobby, LLC. Ce manuel comporte des instructions relatives à la sécurité, au fonctionnement et à l'entretien. Il est capital de lire et de respecter la totalité des instructions et avertissements du manuel avant l'assemblage, le réglage et l'utilisation, ceci afin de manipuler correctement l'appareil et d'éviter tout dégat matériel ou toute blessure grave.</p>
SIGNIFICATION DE CERTAINS TERMES SPÉCIFIQUES	
<p>Les termes suivants sont utilisés dans l'ensemble du manuel pour indiquer différents niveaux de danger lors de l'utilisation de ce produit :</p> <p>AVERTISSEMENT : procédures qui, si elles ne sont pas suivies correctement, peuvent entraîner des dégâts matériels et des blessures graves OU engendrer une probabilité élevée de blessure superficielle.</p> <p>ATTENTION: procédures qui, si elles ne sont pas suivies correctement, peuvent entraîner des dégâts matériels ET des blessures graves.</p> <p>REMARQUE: procédures qui, si elles ne sont pas suivies correctement, peuvent entraîner des dégâts matériels ET éventuellement un faible risque de blessures.</p>	
<p>14 ans et plus. Ceci n'est pas un jouet.</p>	

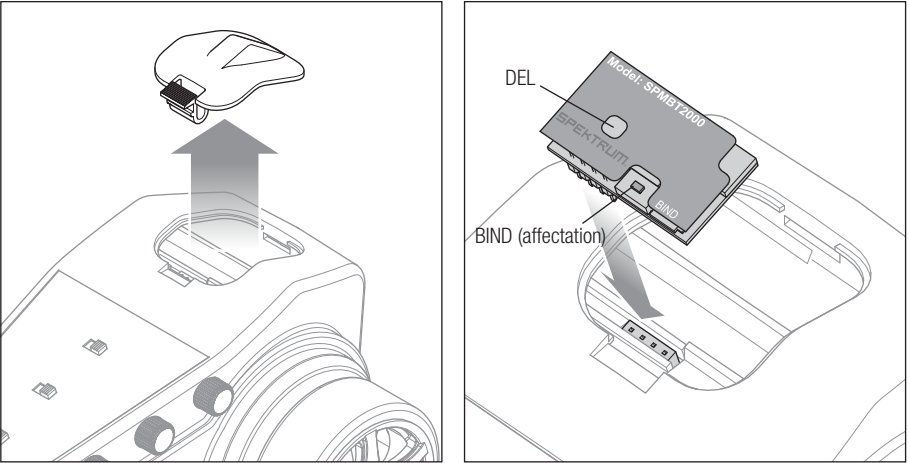
<p>⚠ ATTENTION AUX CONTREFAÇONS: Nous vous remercions d'avoir acheté un véritable produit Spektrum. Achetez toujours chez un revendeur officiel Horizon hobby pour être sûr d'avoir des produits authentiques. Horizon Hobby décline toute garantie et responsabilité concernant les produits de contrefaçon ou les produits se disant compatibles DSM ou Spektrum.</p> <p>REMARQUE: Ce produit est uniquement réservé à une utilisation avec des modèles réduits radiocommandés de loisir. Horizon Hobby se dégage de toute responsabilité et garantie si le produit est utilisé d'autre manière que celle citée précédemment.</p>

Le module Bluetooth BT2000 Spektrum permet une connexion sans fil entre des émetteurs Spektrum compatibles, comme le DX3, et des applications mobiles développées par Spektrum sur des tablettes et smartphones compatibles. L'application affiche un tableau de bord avec différentes fonctions télémétriques et permet la programmation de paramètres ajustables. Ces paramètres de véhicule peuvent ensuite être enregistrés dans l'application.

- Compatibilité : iOS 5 ou une version ultérieure, Android 5.1 ou une version ultérieure
- Portée max. : 8-9 m (25-30 pi)

INSTALLATION

- Éteignez** l'émetteur.
- Enlevez le couvercle supérieur de l'émetteur DX3.
- Appuyez fermement sur le BT2000 pour le connecter, en vous assurant que les broches sont bien alignées avec le connecteur. Le BT2000 ne peut être installé dans l'émetteur que dans un sens.
- Remettez en place le couvercle supérieur de l'émetteur une fois le processus d'appariement terminé.



APPARIEMENT

- Téléchargez et installez l'application Spektrum Dashboard sur votre appareil mobile.
- Assurez-vous que le Bluetooth est bien activé sur votre appareil.
- Ouvrez l'application Dashboard.
- Allumez le DX3. La DEL sur le BT2000 clignote lentement (1 fois par seconde).
- Démarrez le processus d'appariement en maintenant enfoncé le bouton BIND (affectation) sur le module BT2000 pendant une seconde. La DEL sur le module clignote rapidement (4 fois par seconde).
- Sur votre appareil mobile, ouvrez les paramètres Bluetooth et sélectionnez BT2000. Si un mot de passe vous est demandé, entrez le code 123456.

Une fois l'appariement réussi, la DEL du BT2000 reste allumée et l'application Dashboard montre que la connexion Bluetooth est établie.

Le BT2000 et l'appareil mobile enregistrent les informations d'appariement. Il ne sera pas nécessaire d'appuyer sur le bouton BIND du module pour connecter le même appareil mobile la prochaine fois que vous allumerez le DX3. Cependant, il peut être nécessaire de sélectionner à nouveau le BT2000 dans le menu des paramètres Bluetooth de l'appareil mobile pour le reconnecter à l'application Dashboard. Si nécessaire, cette opération doit être effectuée dans les 45 secondes suivant l'allumage du DX3.

APPARIEMENT À UN APPAREIL MOBILE DIFFÉRENT

Si vous souhaitez appairier le module BT2000 à un appareil différent, tandis que l'émetteur est allumé, maintenez enfoncé le bouton BIND du module pendant 5 secondes. La DEL du module clignote très rapidement (8 fois par seconde) pour indiquer que les informations d'appariement existantes ont été effacées. Le module BT2000 peut à présent être apparié à un appareil mobile différent en suivant les étapes d'**APPARIEMENT** ci-dessus.

IT	AVVISO
<p>Tutte le istruzioni, le garanzie e gli altri documenti pertinenti sono soggetti a cambiamenti a totale discrezione di Horizon Hobby, LLC. Per una documentazione aggiornata sul prodotto, visitare il sito horizonhobby.com o towerhobbies.com e fare clic sulla sezione Support del prodotto.</p>	<p>⚠ AVVERTENZA: leggere TUTTO il manuale di istruzioni e familiarizzare con le caratteristiche del prodotto prima di farlo funzionare. Un uso improprio del prodotto può causare danni al prodotto stesso e alle altre cose e gravi lesioni alle persone. Questo aeromodello è un prodotto sofisticato per appassionati di modellismo. Deve essere azionato in maniera attenta e responsabile e richiede alcune conoscenze basilari di meccanica. L'uso improprio o irresponsabile di questo prodotto può causare lesioni alle persone e danni al prodotto stesso o alle altre cose. Questo prodotto non deve essere utilizzato dai bambini senza la diretta supervisione di un adulto. Non tentare in nessun caso di smontare il prodotto, di utilizzarlo con componenti non compatibili o di potenziarlo senza previa approvazione di Horizon Hobby, LLC. Questo manuale contiene le istruzioni per la sicurezza, l'uso e la manutenzione del prodotto. È fondamentale leggere e seguire tutte le istruzioni e le avvertenze del manuale prima di montare, impostare o utilizzare il prodotto, al fine di utilizzarlo correttamente e di evitare di causare danni alle cose o gravi lesioni alle persone.</p>
SIGNIFICATO DI TERMINI SPECIALISTICI	
<p>Nella documentazione relativa al prodotto vengono utilizzati i seguenti termini per indicare i vari livelli di pericolo potenziale durante l'uso del prodotto:</p> <p>AVVERTENZA: indica procedure che, se non debitamente seguite, determinano il rischio di danni alle cose, danni collaterali e gravi lesioni alle persone O il rischio elevato di lesioni superficiali alle persone.</p> <p>ATTENZIONE: indica procedure che, se non debitamente seguite, determinano il rischio di danni alle cose E di gravi lesioni alle persone.</p> <p>AVVISO: indica procedure che, se non debitamente seguite, possono determinare il rischio di danni alle cose E il rischio minimo o nullo di lesioni alle persone.</p>	
<p>Almeno 14 anni. Non è un giocattolo.</p>	

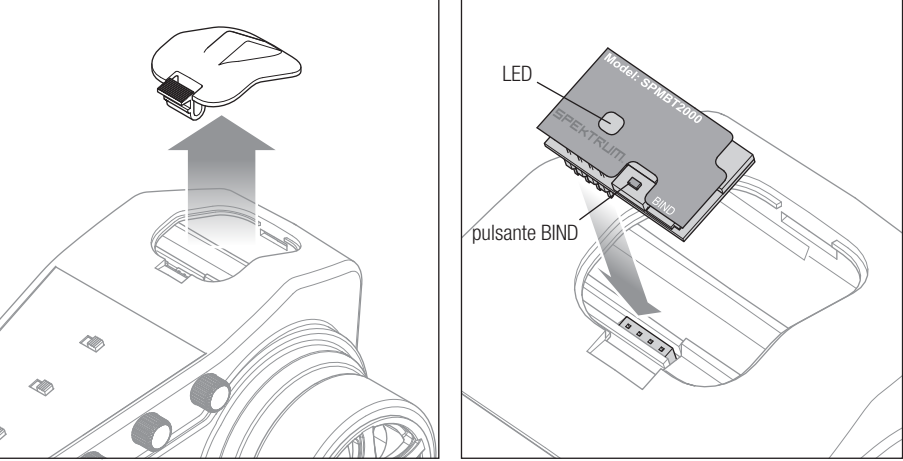
<p>⚠ ATTENZIONE PER I PRODOTTI CONTRAFFATTI: Raccomandiamo di acquistare sempre da rivenditori autorizzati Horizon per essere sicuri di avere un prodotto originale di alta qualità. Horizon rifiuta qualsiasi tipo di assistenza in garanzia di prodotti contraffatti o che dichiarano compatibilità con DSM o Spektrum.</p> <p>AVVISO: Questo prodotto si intende per uso su veicoli e velivoli senza pilota, di tipo hobbistico, controllati a distanza. Horizon Hobby declina ogni responsabilità al di fuori della destinazione prevista e non fornirà il servizio di garanzia ad esso correlato.</p>
--

Il modulo Bluetooth Spektrum BT2000 consente connessioni wireless da trasmettitori Spektrum supportate, come ad esempio la DX3, ad app mobili sviluppate da Spektrum per smartphone e tablet supportati. L'applicazione visualizza una schermata tipo dashboard (cruscotto) per diverse funzioni di telemetria e consente la programmazione di parametri regolabili. Questi parametri del veicolo possono essere salvati all'interno dell'applicazione.

- Compatibilità: sistema operativo iOS 5 o successivo, Android 5.1 o successivo
- Portata massima: 25-30 feet

INSTALLAZIONE

- Portare la trasmittente su **OFF**.
- Rimuovere il coperchio superiore dalla trasmittente DX3.
- Premere con decisione il modulo BT2000 nella connessione, verificando che i pin siano allineati con il connettore. È possibile inserire il modulo BT2000 nella trasmittente solo in un verso.
- Installare nuovamente il coperchio superiore della trasmittente dopo aver completato la procedura di accoppiamento.



ACCOPPIAMENTO

- Scaricare e installare sul proprio dispositivo mobile l'app Spektrum Dashboard.
- Verificare che sul proprio dispositivo sia attivata la connessione Bluetooth.
- Aprire l'app Dashboard.
- Accendere la trasmittente DX3. Il LED sul modulo BT2000 lampeggerà lentamente (1 volta al secondo).
- Avviare la procedura di accoppiamento premendo e tenendo premuto per un secondo il pulsante BIND sul modulo BT2000. Il LED sul modulo lampeggerà rapidamente (4 volte al secondo).
- Sul proprio dispositivo mobile, aprire le impostazioni Bluetooth e selezionare BT2000. Se si richiede l'immissione di un codice di accesso, digitare il codice 123456.

Una volta completato l'accoppiamento, la luce del LED sul BT2000 rimane fissa e l'app Dashboard mostrerà l'avenuta connessione Bluetooth.

Il modulo BT2000 e il dispositivo mobile memorizzano le informazioni di accoppiamento. Il pulsante BIND del modulo non deve essere premuto per la connessione dello stesso dispositivo mobile alla successiva accensione della trasmittente DX3. Tuttavia, il dispositivo mobile potrebbe richiedere nuovamente la selezione del modulo BT2000 nel menu di impostazioni Bluetooth per connettere nuovamente l'app Dashboard. Se necessario, questa operazione deve essere eseguita entro 45 secondi dall'accensione della trasmittente DX3.

ACCOPPIAMENTO A UN DISPOSITIVO MOBILE DIVERSO

Se si desidera accoppiare il modulo BT2000 a un dispositivo diverso, una volta accesa la trasmittente, tenere premuto il pulsante BIND per 5 secondi. Il LED del modulo lampeggia molto rapidamente (8 volte al secondo) a indicare che sono state cancellate le informazioni di accoppiamento esistenti. Il modulo BT2000 può essere ora accoppiato a un dispositivo mobile diverso utilizzando i passaggi di **ACCOPPIAMENTO** descritti in precedenza.

