

**SPEKTRUM®**

**Alpha-6™ Stability System**

---

**Alpha-6 Stability System**

---

**Système Stabilité Spektrum Alpha-6**

---

**Sistema stabilizzante Alpha-6**

---

**AVVISO**

Tutte le istruzioni, le garanzie e gli altri documenti pertinenti sono soggetti a cambiamenti a totale discrezione di Horizon Hobby, LLC. Per una documentazione aggiornata sul prodotto, visitare il sito [horizonhobby.com](http://horizonhobby.com) e fare clic sulla sezione Support del prodotto.

**Significato dei termini usati**

Nella documentazione relativa al prodotto vengono utilizzati i seguenti termini per indicare i vari livelli di pericolo potenziale durante l'uso del prodotto:

**AVVISO:** indica procedure che, se non debitamente seguite, possono determinare il rischio di danni alle cose E il rischio minimo o nullo di lesioni alle persone.

**ATTENZIONE:** indica procedure che, se non debitamente seguite, determinano il rischio di danni alle cose E di gravi lesioni alle persone.

**AVVERTENZA:** indica procedure che, se non debitamente seguite, determinano il rischio di danni alle cose, danni collaterali e gravi lesioni alle persone o il rischio elevato di lesioni superficiali alle persone.

**Almeno 14 anni. Non è un giocattolo.**

**AVVERTENZA:** Leggere TUTTO il manuale di istruzioni e familiarizzare con le caratteristiche del prodotto prima di farlo funzionare. Un uso improprio del prodotto può causare danni al prodotto stesso e alle altre cose e gravi lesioni alle persone.

Questo aeromodello è un prodotto sofisticato per appassionati di modellismo. Deve essere azionato in maniera attenta e responsabile e richiede alcune conoscenze basilari di meccanica. L'uso improprio o irresponsabile di questo prodotto può causare lesioni alle persone e danni al prodotto stesso o alle altre cose. Questo prodotto non deve essere utilizzato dai bambini senza la diretta supervisione di un adulto. Non tentare di smontare, utilizzare componenti incompatibili o modificare il prodotto in nessun caso senza previa approvazione di Horizon Hobby, LLC. Questo manuale contiene le istruzioni per la sicurezza, l'uso e la manutenzione del prodotto. È fondamentale leggere e seguire tutte le istruzioni e le avvertenze del manuale prima di montare, impostare o utilizzare il prodotto, al fine di utilizzarlo correttamente e di evitare di causare danni alle cose o gravi lesioni alle persone.



**ATTENZIONE PER I PRODOTTI CONTRAFFATTI:** Raccomandiamo di acquistare sempre da rivenditori autorizzati Horizon per essere sicuri di avere un prodotto originale di alta qualità. Horizon rifiuta qualsiasi tipo di assistenza in garanzia di prodotti contraffatti o che dichiarano compatibilità con DSM o Spektrum.

**AVVISO:** Questo prodotto è rivolto esclusivamente a veicoli ed aerei di tipo hobbistico senza pilota a bordo e controllati a distanza. Al di fuori di questo utilizzo, Horizon Hobby declina ogni responsabilità e non riconosce interventi in garanzia.

**Registrazione della garanzia**

Visitare oggi stesso il sito [www.spektrumrc.com/registration](http://www.spektrumrc.com/registration) per registrare il prodotto.

## Sistema stabilizzante Spektrum Alpha-6

Lo Spektrum™ Alpha-6™ è stato progettato per fornire alle riceventi senza AS3X, di qualunque marca, i benefici della tecnologia AS3X.

### Caratteristiche

- Passaggio alla tecnologia AS3X senza dover acquistare una nuova ricevente o una trasmittente Spektrum.
- Completamente programmabile con l'applicazione AS3X per soddisfare il proprio stile di pilotaggio e le esigenze dei modelli.
- Installazione e programmazione facile.
- La sua compattezza permette di installarlo in quasi tutti gli aerei.
- Le sensibilità si possono regolare in volo con i canali ausiliari della trasmittente.
- Non sono necessarie batterie dedicate. Viene alimentato attraverso la ricevente.
- Comprende 8 prolunghe servo da 30cm.

### Dati tecnici

Tipo: Sistema stabilizzante AS3X con

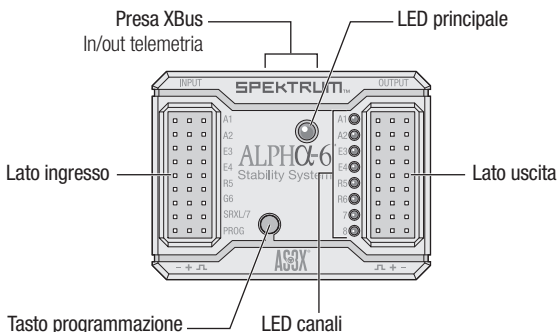
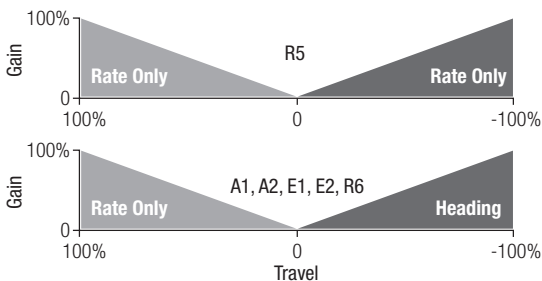
Dimensioni (Larg.xLung.xAlt.): 36,4x48,6x13,6 mm

Peso: 0.9 oz (26.4 g)

Tensione di alimentazione: 26,4 g

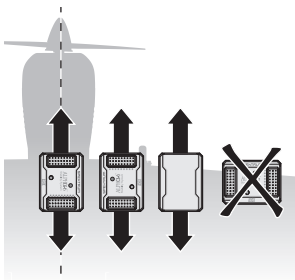
Compatibilità: qualsiasi ricevente a piena portata

Frame Rate: 22ms e 11ms (11 ms solo con servi digitali)



## Installazione del sistema Spektrum Alpha-6

1. Fissare saldamente sull'aereo il sistema Alpha-6 su di una superficie liscia e piana usando il nastro biadesivo fornito. Non montarlo trasversalmente all'aereo ma in senso longitudinale con i piedini allineati all'asse di rollio e il più vicino possibile al baricentro. Collegare alle prese sul lato ingresso (input) dell'Alpha-6, le prolunghe da 30cm provenienti dalla ricevente dell'aereo.
2. Collegare nella giusta posizione i connettori provenienti dai servi alle prese sul lato uscita (output) dell'Alpha-6.



### Collegamenti consigliati:

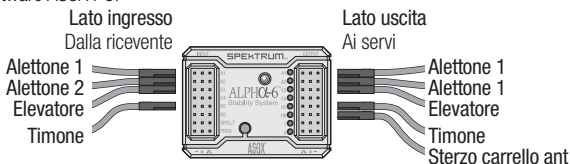
Alettoni	A1 e A2 se necessario
Elevatori	E3 ed E4 se necessario
Timone	R5,R6
Carrello o ingresso	G6
Cavo seriale*/Aux	SRXL/FM/7
Cavo di programmazione	Prog

\* SRXL si devono attivare nell'applicazione AS3X.

### Timone d'uscita

Fuori dalla scatola del timone è dotato di due uscite che condividono lo stesso ingresso di guadagno. La porta R5 è sempre in modalità frequenza e il porto R6 è in voce modalità hold solo quando il guadagno per R5 / R6 è compreso tra 0 - -100. Vedere la tabella a pagina 3.

**NOTA:** Tutti i canali può essere configurato per il tipo di guadagno nel software AS3X PC.



### Cavo seriale

Per l'installazione collegare il cavo seriale proveniente dalla ricevente alla presa SRXL/7. Tutte le 8 uscite sono disponibili per il collegamento dei servi.

**IMPORTANTE:** aggiornare la propria trasmittente Spektrum con l'ultimo software AirWare™ per poter usufruire di certe regolazioni direttamente sulla trasmittente per la telemetria Alpha-6 e per la sensibilità. Si veda il manuale della trasmittente per le istruzioni aggiornate.

## Telemetria

---

Le 2 prese Xbus sul fianco dell'Alpha-6 si possono usare per i dati della telemetria dal sistema di stabilizzazione collegato al modulo TM1000 (SPM9548). Lo stabilizzatore Alpha-6 si può anche collegare in cascata ad altri sensori di telemetria attraverso la seconda presa Xbus.

Il sistema stabilizzatore Alpha-6 riporta:

- Modalità di volo
- Sensibilità
- Assetto
- Ratei di rollio/ beccheggio/imbardata
- Tensione (in)
- Forza G

## Impostazioni della trasmittente

---

L'Alpha-6 viene fornito già pronto per lavorare con le impostazioni già esistenti sulla trasmittente. Bisogna solo definire il verso della sensibilità e la calibrazione degli stick. Si veda Setup Mode nelle pagine seguenti.

### Modalità di volo

L'Alpha-6 viene spedito con 2 modalità di volo. Normale e Antipánico. Per attivare l'Antipánico, il canale collegato alla modalità di volo deve essere oltre al 125%.

## Modalità di impostazione

---

### Per entrare nel modo impostazione

1. Accertarsi che il LED principale sia acceso in rosso fisso. Ripetere i passi precedenti finché il LED non si accende in rosso fisso.
2. Continuando a tenere premuto il tasto, il LED principale si metterà a lampeggiare e i LED dei canali si accenderanno e spegneranno alternativamente. Quando la luce del LED principale diventa rossa e fissa, si può rilasciare il pulsante Program.
3. L'Alpha-6 adesso si trova nel modo Sensibilità Reverse.

### Modo Sensibilità Reverse

4. Accertarsi che il LED principale sia acceso in rosso fisso. Ripetere i passi precedenti finché il LED non si accende in rosso fisso.
5. Il LED del canale selezionato si accenderà in verde fisso. (Se questo LED lampeggia, significa che il canale è invertito).
6. Premere il pulsante di programmazione una volta per spostarsi tra i canali e arrivare a quello che necessita dell'inversione di sensibilità.
7. Tenere premuto il tasto di programmazione per 3 secondi e il LED verde inizierà a lampeggiare. La sensibilità di questo canale ora è invertita.
8. Premere il tasto di programmazione una volta per spostarsi tra i canali rimanenti.
9. Eseguire una verifica sulla direzione dei controlli dell'AS3X per accertarsi che si muovano nel verso giusto.
10. Una volta accertato che i comandi sono corretti, passare attraverso i canali e l'Alpha-6 uscirà dalla modalità Reverse ed entrerà in Calibrazione. Il LED principale in blu lampeggerà.

## Modo Calibrazione

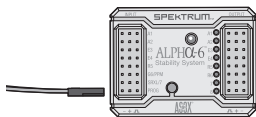
**IMPORTANTE:** eseguire la calibrazione con la trasmittente impostata sulle corse massime e con i mixer flaperoni, crown o flap disabilitati (OFF).

11. Accertarsi che il LED principale blu lampeggiare. Ripetere i passi precedenti finché il LED blu lampeggiare.
12. Muovere gli stick della trasmittente fino alla loro massima corsa e poi riportarli al centro.
13. Muovere i comandi della sensibilità da un estremo all'altro e ritornare al centro.
14. Far fare una corsa completa al comando della modalità di volo (quando fatto non è necessario ritornare al centro).
15. Se la calibrazione fosse incompleta, il LED principale lampeggerebbe in blu. Ripetere i passi 12 - 14 per completare la calibrazione.
16. Quando la calibrazione è completa, il LED principale si accende in blu fisso.
17. Tenere premuto il tasto di programmazione per uscire dalla calibrazione. Il LED principale si accenderà in verde.

Il sistema stabilizzante Alpha-6 adesso è attivo appena lo si accende. Non sono necessarie ulteriori calibrazioni o impostazioni.

## Installazione dell'applicazione AS3X




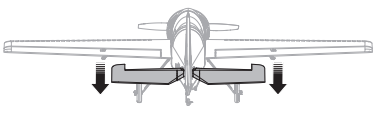

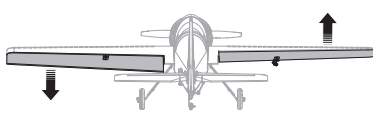


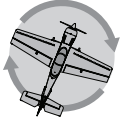
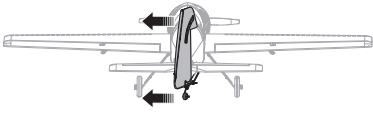

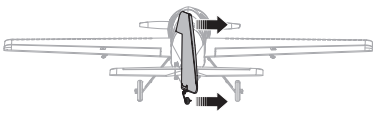
1. Scaricare dal sito SpektrumRC.com l'applicazione AS3X.
2. Collegare il cavo di interfaccia (SPMA3065 venduto separatamente) all'Alpha-6 e al computer via USB.
3. Accendere la trasmittente e l'Alpha-6 Spektrum.
4. Aprire l'applicazione AS3X sul proprio computer.



5. Usare l'applicazione AS3X per programmare l'Alpha-6.
6. Cliccare su "Update" nell'applicazione per salvare la programmazione sull'Alpha-6.

## Prova della direzione dei controlli AS3X

With the Alpha-6 Stability System installed, power up the aircraft. Muovere l'aereo come indicato per accertarsi che le superfici di controllo si muovano come indicato nell'illustrazione. Se le superfici di controllo non dovessero rispondere nel modo indicato, non fare volare l'aereo. Per maggiori informazioni si vedano le istruzioni della ricevente.

	Movimento dell'aereo	Reazione dell'AS3X
Elevatore		
		
Alettoni		
		
Timone		
		

## Periodo di garanzia

---

### Garanzia esclusiva

Horizon Hobby, LLC, (Horizon) garantisce che i prodotti acquistati (il "Prodotto") sono privi di difetti relativi ai materiali e di eventuali errori di montaggio. Il periodo di garanzia è conforme alle disposizioni legali del paese nel quale il prodotto è stato acquistato. Tale periodo di garanzia ammonta a 6 mesi e si estende ad altri 18 mesi dopo tale termine.

### Limiti della garanzia

(a) La garanzia è limitata all'acquirente originale (Acquirente) e non è cedibile a terzi. L'acquirente ha il diritto a far riparare o a far sostituire la merce durante il periodo di questa garanzia. La garanzia copre solo quei prodotti acquistati presso un rivenditore autorizzato Horizon. Altre transazioni di terze parti non sono coperte da questa garanzia. La prova di acquisto è necessaria per far valere il diritto di garanzia. Inoltre, Horizon si riserva il diritto di cambiare o modificare i termini di questa garanzia senza alcun preavviso e di escludere tutte le altre garanzie già esistenti.

(b) Horizon non si assume alcuna garanzia per la disponibilità del prodotto, per l'adeguatezza o l'idoneità del prodotto a particolari previsti dall'utente. È sola responsabilità dell'acquirente il fatto di verificare se il prodotto è adatto agli scopi da lui previsti.

(c) Richiesta dell'acquirente – spetta soltanto a Horizon, a propria discrezione riparare o sostituire qualsiasi prodotto considerato difettoso e che rientra nei termini di garanzia. Queste sono le uniche rivalse a cui l'acquirente si può appellare, se un prodotto è difettoso.

Horizon si riserva il diritto di controllare qualsiasi componente utilizzato che viene coinvolto nella rivalsa di garanzia. Le decisioni relative alla sostituzione o alla riparazione avvengono solo in base alla discrezione di Horizon. Questa garanzia non copre dei danni superficiali o danni per cause di forza maggiore, uso errato del prodotto, negligenza, uso ai fini commerciali, o una qualsiasi modifica a qualsiasi parte del prodotto.

Questa garanzia non copre danni dovuti ad una installazione errata, ad un funzionamento errato, ad una manutenzione o un tentativo di riparazione non idonei a cura di soggetti diversi da Horizon. La restituzione del prodotto a cura dell'acquirente, o da un suo rappresentante, deve essere approvata per iscritto dalla Horizon.

### Limiti di danno

Horizon non si riterrà responsabile per danni speciali, diretti, indiretti o consequenziali; perdita di profitto o di produzione; perdita commerciale connessa al prodotto, indipendentemente dal fatto che la richiesta si basa su un contratto o sulla garanzia. Inoltre la responsabilità di Horizon non supera mai in nessun caso il prezzo di acquisto del prodotto per il quale si chiede la responsabilità. Horizon non ha alcun controllo sul montaggio, sull'utilizzo o sulla manutenzione del prodotto o di combinazioni di vari prodotti. Quindi Horizon non accetta nessuna responsabilità per danni o lesioni derivanti da tali circostanze. Con l'utilizzo e il montaggio del prodotto l'utente acconsente a tutte le condizioni, limitazioni e riserve di garanzia citate in questa sede. Qualora l'utente non fosse pronto ad assumersi tale responsabilità associata all'uso del prodotto, si suggerisce di restituire il prodotto intatto, mai usato e immediatamente presso il venditore.



## Indicazioni di sicurezza

Questo è un prodotto sofisticato di hobbistica e non è un giocattolo. Esso deve essere manipolato con cautela, con giudizio e richiede delle conoscenze basilari di meccanica e delle facoltà mentali di base. Se il prodotto non verrà manipolato in maniera sicura e responsabile potrebbero risultare delle lesioni, dei gravi danni a persone, al prodotto o all'ambiente circostante. Questo prodotto non è concepito per essere usato dai bambini senza una diretta supervisione di un adulto. Il manuale del prodotto contiene le istruzioni di sicurezza, di funzionamento e di manutenzione del prodotto stesso. È fondamentale leggere e seguire tutte le istruzioni e le avvertenze nel manuale prima di mettere in funzione il prodotto. Solo così si eviterà un utilizzo errato e di preverranno incidenti, lesioni o danni.

Domande, assistenza e riparazioni Il vostro negozio locale e/o luogo di acquisto non possono fornire garanzie di assistenza o riparazione senza previo colloquio con Horizon. Questo vale anche per le riparazioni in garanzia. Quindi in tale casi bisogna interpellare un rivenditore, che si metterà in contatto subito con Horizon per prendere una decisione che vi possa aiutare nel più breve tempo possibile.

## Manutenzione e riparazione

Se il prodotto deve essere ispezionato o riparato, si prega di rivolgersi ad un rivenditore specializzato o direttamente ad Horizon. il prodotto deve essere Imballato con cura. Bisogna far notare che i box originali solitamente non sono adatti per effettuare una spedizione senza subire alcun danno. Bisogna effettuare una spedizione via corriere che fornisce una tracciabilità e un'assicurazione, in quanto Horizon non si assume alcuna responsabilità in relazione alla spedizione del prodotto. Inserire il prodotto in una busta assieme ad una descrizione dettagliata degli errori e ad una lista di tutti i singoli componenti spediti. Inoltre abbiamo bisogno di un indirizzo completo, di un numero di telefono per chiedere ulteriori domande e di un indirizzo e-mail.

## Garanzia a riparazione

Le richieste in garanzia verranno elaborate solo se è presente una prova d'acquisto in originale proveniente da un rivenditore specializzato autorizzato, nella quale è ben visibile la data di acquisto. Se la garanzia viene confermata, allora il prodotto verrà riparato o sostituito. Questa decisione spetta esclusivamente a Horizon Hobby.

## Riparazioni a pagamento

Se bisogna effettuare una riparazione a pagamento, effettueremo un preventivo che verrà inoltrato al vostro rivenditore. La riparazione verrà effettuata dopo l'autorizzazione da parte del vostro rivenditore. La somma per la riparazione dovrà essere pagata al vostro rivenditore. Le riparazioni a pagamento avranno un costo minimo di 30 minuti di lavoro e in fattura includeranno le spese di restituzione. Qualsiasi riparazione non pagata e non richiesta entro 90 giorni verrà considerata abbandonata e verrà gestita di conseguenza.

**ATTENZIONE: Le riparazioni a pagamento sono disponibili solo sull'elettronica e sui motori. Le riparazioni a livello meccanico, soprattutto per gli elicotteri e le vetture RC sono molto costose e devono essere effettuate autonomamente dall'acquirente.**

## Garanzia e Assistenza informazioni per i contatti

Stato in cui il prodotto è stato acquistato	Horizon Hobby	Indirizzo	Telefono/Indirizzo e-mail
Germania	Horizon Technischer Service	Christian-Junge-Straße 1 25337 Elmshorn, Germania	+49 (0) 4121 2655 100 service@horizonhobby.de

## Dichiarazione di Conformità EU:

**CE** Horizon Hobby, LLC con la presente dichiara che il prodotto è conforme ai requisiti essenziali e ad altre disposizioni rilevanti del EMC direttiva.

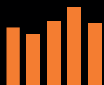
Una copia della dichiarazione di conformità per l'Unione Europea è disponibile a: <http://www.horizonhobby.com/content/support-render-compliance>.



### Smaltimento all'interno dell'Unione Europea

Questo prodotto non deve essere smaltito assieme ai rifiuti domestici.

Invece è responsabilità dell'utente lo smaltimento di tali rifiuti, che devono essere portati in un centro di raccolta designato per il riciclaggio di rifiuti elettronici. Con tale procedimento si aiuterà preservare l'ambiente e le risorse non verranno sprecate. In questo modo si proteggerà il benessere dell'umanità. Per maggiori informazioni sui punti di riciclaggio si prega di contattare il proprio ufficio locale o il servizio di smaltimento rifiuti.



**SPEKTRUM®**

© 2016 Horizon Hobby, LLC.

Alpha-6, AS3X and the Horizon Hobby logo are trademarks or registered trademarks of Horizon Hobby, LLC. The Spektrum trademark is used with permission of Bachmann Industries, Inc. All other trademarks, service marks and logos are property of their respective owners.

Created 05/16

48049