

SPEKTRUM®

Alpha-6™ Stability System

Alpha-6 Stability System

Système Stabilité Spektrum Alpha-6

Sistema stabilizzante Alpha-6

HINWEIS

Alle Anweisungen, Garantien und anderen zugehörigen Dokumente können im eigenen Ermessen von Horizon Hobby, LLC jederzeit geändert werden. Die aktuelle Produktliteratur finden Sie auf horizonhobby.com unter der Registerkarte „Support“ für das betreffende Produkt.

Spezielle Bedeutungen

Die folgenden Begriffe werden in der gesamten Produktliteratur verwendet, um auf unterschiedlich hohe Gefahrenrisiken beim Betrieb dieses Produkts hinzuweisen:

HINWEIS: Wenn diese Verfahren nicht korrekt befolgt werden, können sich möglicherweise Sachschäden UND eine geringe oder keine Gefahr von Verletzungen ergeben.

ACHTUNG: Wenn diese Verfahren nicht korrekt befolgt werden, ergeben sich wahrscheinlich Sachschäden UND die Gefahr von schweren Verletzungen.

WARNUNG: Wenn diese Verfahren nicht korrekt befolgt werden, ergeben sich wahrscheinlich Sachschäden, Kollateralschäden und schwere Verletzungen ODER mit hoher Wahrscheinlichkeit oberflächliche Verletzungen.

Nicht geeignet für Kinder unter 14 Jahren. Dies ist kein Spielzeug.



WARNUNG: Lesen Sie die GESAMTE Bedienungsanleitung durch, um sich vor der Inbetriebnahme mit den Funktionen des Produkts vertraut zu machen. Wird dieses Produkt nicht korrekt betrieben, kann dies zu Schäden am Produkt oder anderen Sachschäden und zu schweren Verletzungen führen. Dies ist ein hochentwickeltes Hobbyprodukt und KEIN Spielzeug. Es muss mit Vorsicht und gesundem Menschenverstand betrieben werden und erfordert gewisse technische Grundfähigkeiten. Wird dieses Produkt nicht auf eine sichere und verantwortungsvolle Weise betrieben, kann dies zu Verletzungen oder Schäden am Produkt oder anderen Sachwerten führen. Dieses Produkt eignet sich nicht für die Verwendung durch Kinder ohne direkte Überwachung eines Erwachsenen. Versuchen Sie nicht ohne Genehmigung durch Horizon Hobby, LLC, das Produkt zu zerlegen, es mit inkompatiblen Komponenten zu verwenden oder auf jegliche Weise zu erweitern. Diese Bedienungsanleitung enthält Anweisungen für Sicherheit, Betrieb und Wartung. Es ist unbedingt notwendig, vor Zusammenbau, Einrichtung oder Verwendung alle Anweisungen und Warnhinweise im Handbuch zu lesen und zu befolgen, damit das Produkt bestimmungsgemäß betrieben werden kann und Schäden oder schwere Verletzungen vermieden werden.



WARNUNG ZU GEFÄLSCHTEN PRODUKTEN

Bitte kaufen Sie Ihre Spektrum Produkte immer von einem autorisiertem Händler um sicherzu stellen, dass Sie ein authentisches hochqualitatives original Spektrum Produkt gekauft haben. Horizon Hobby lehnt jede Unterstützung, Service oder Garantieleistung von gefälschten Produkten oder Produkten ab die von sich in Anspruch nehmen kompatibel mit Spektrum oder DSM zu sein.

HINWEIS: Dieses Produkt ist ausschließlich für die Verwendung in unbemannten, ferngesteuerten Fahrzeugen und Fluggeräten im Hobbybereich vorgesehen. Horizon Hobby lehnt jede Haftung und Garantieleistung ausserhalb der vorgesehen Verwendung ab.

GARANTIE REGISTRIERUNG

Registrieren Sie bitte Ihr Produkt unter www.spektrumrc.com/registration.

Spektrum Alpha-6 Stability System

Das Spektrum Alpha-6 Stability System wurde entwickelt um die Vorteile der AS3X Technologie auch bei Empfängern die nicht mit AS3X ausgestattet sind, oder mit Empfängern anderer Hersteller nutzen zu können.

Features

- Nutzung der AS3X Technologie ohne Kauf eines neuen Empfängers oder Spektrum Fernsteuerung.
- Vollständig programmierbar mit der AS3X Anwendung auf ihren Flugstil und Modelleinstellungen.
- Einfache Montage und Einstellung.
- Kompakte Abmessungen erlauben den Einbau in nahezu alle Flugzeuge.
- Einstellbare Gainwerte über den Drehknopf oder Schieber der Fernsteuerung.
- Kein zusätzlicher Akku notwendig, die Stromversorgung erfolgt durch den Empfänger.
- Servokabelverlängerung: 20,32cm (8inch) und 30,48cm (12inch) im Lieferumfang enthalten.

Spezifikationen

Typ: AS3X Stability System

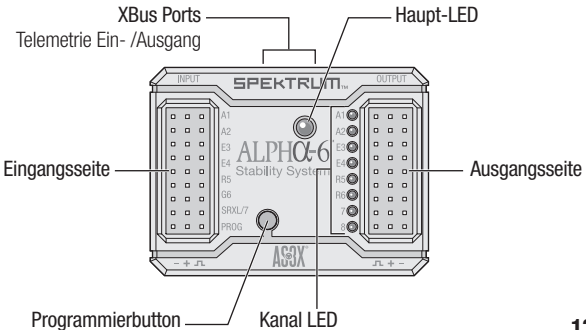
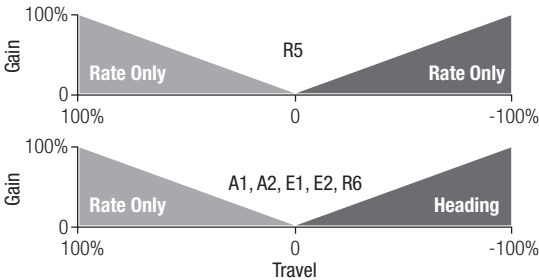
Abmessungen (BxLxH): 36.4 x 48.6 x 13.6 mm

Gewicht: 26.4 g

Eingangsspannung: 3.5–9.6V

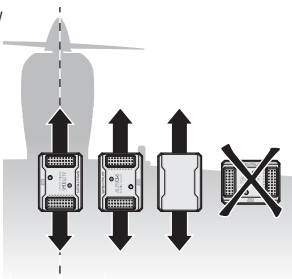
Kompatibel mit: jedem Empfänger mit voller Reichweite

Frame Rate: 22ms und 11ms (Verwenden Sie 11ms nur mit Digitalservos)



Einbau des Spektrum Alpha 6 Stability System

1. Montieren Sie das Alpha-6 Stability System sicher auf einer glatten Oberfläche im Flugzeug mit dem geschäumten Doppelklebeband aus dem Lieferumfang. Montieren Sie das Stabilitysystem nicht auf der Seite. Das System muss wie abgebildet flach mit den Anschlussspins in Flugrichtung so nah wie möglich am Schwerpunkt montiert werden. Schließen Sie die im Lieferumfang enthaltenen 30,48cm (12inch) Servolängungen vom Flugzeugempfänger an die Eingangsseite des Alpha-6 Stability System an.



2. Schließen Sie die Flugzeugservos an die Ausgangsseite des Alpha-6 Stability System passend zu der Belegung der Eingangsseite an.

Empfohlene Anschlussbelegung:

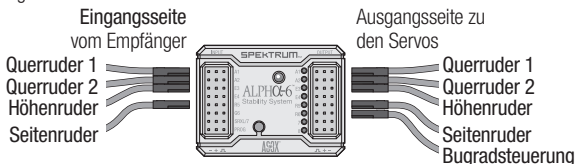
Querruder	A1 und A2 falls notwendig
Höhenruder	E3 und E4 falls notwendig
Seitenruder	R5, R6
FW oder	G6
Serielles Kabel*/Aux	SRXL/FM/7
Programmierskabel	Prog

*PPM und SRXL müssen in der AS3X Anwendung aktiviert sein.

Rudder Ausgang

Aus dem Kasten hat das Ruder zwei Ausgänge die gleiche Verstärkung Eingang teilen. Der R5-Port ist immer in der Rate-Modus und der R6-Port ist nur in Heading Hold-Modus, wenn die Verstärkung für R5 / R6 zwischen 0 – 100. Siehe die Tabelle auf Seite 3.

HINWEIS: Das Seitenruder hat die Ausgänge R5 und R6. Im Lieferzustand ist der R5 Port im -Rate- Mode. Der R6 Port kann für die Heading Hold Funktion konfiguriert werden.



Serielles Kabel

Zum Anschluss des seriellen Kabel führen Sie das Kabel vom Empfänger zum SRXL Eingang. Alle 8 Ausgänge sind für Servoanschlüsse verfügbar.

WICHTIG: Sie müssen ihren Spektrum Sender mit der aktuellsten Air Ware Software aktualisieren, um die Vorteile der Alpha 6 Telemetrie und der Einstellung der Gainwerte direkt am Sender vornehmen zu können. Lesen Sie in der Bedienungsanleitung der Fernsteuerung nach wie Sie die Aktualisierung durchführen.

Telemetrie

Die beiden XBus Port Anschlüsse auf der Gehäusesseite des Alpha 6 können für die Telemetriedatenübertragung vom Stablisierungssystem an ein TM1000 Telemetriesender genutzt werden. Der Anschluss kann ebenfalls in Reihe oder mit anderen Telemetriesensoren über den XBus Port erfolgen.

Das Alpha 6 Stability System überträgt:

- Flug Mode
- Attidute
- Spannung (Volt)
- Gain(s)
- Roll/Pitch/Yaw Raten
- G Force

Setup Fernsteuerung

Das Alpha 6 Stabilitätssystem arbeitet aus der Box heraus mit dem bestehenden Sendersetup. Notwendig ist die Einstellung der Gain Richtung und Kalibrierung der Steuerknüppel.

Lesen Sie dazu im Setup auf den folgenden Seiten nach.

Setup Mode

So aktivieren Sie den Setup Mode

1. Halten Sie den Programmierbutton gedrückt während Sie das Alpha-6 Stability System einschalten.
2. Halten Sie den Button weiterhin gedrückt. Die Haupt LED blinkt und die Kanal LED geht im Wechsel an und aus. Leuchtet die LED lassen Sie den Programmierbutton los.
3. Der Alpha 6 ist nun im Gain Reverse Mode.

Gain-Reverse-Betrieb

4. Versichern Sie sich, dass die Haupt-LED rot leuchtet. Wiederholen Sie bitte sonst die oben aufgeführten Schritte bis die LED rot leuchtet.
5. Die LED des ausgewählten Kanals leuchtet grün. (Eine blinkende grüne LED zeigt an, dass der Kanal reversiert ist)
6. Drücken Sie den Programmierbutton einmal um sich durch die Kanäle zu bewegen, bis Sie den Kanal erreicht haben dessen Gainrichtung reversiert werden soll
7. Drücken und halten Sie den Programmierbutton für 3 Sekunden und die grüne LED beginnt zu blinken. Die Gainrichtung des Kanals ist nun reversiert.
8. Drücken Sie den Programmierbutton erneut um sich durch die restlichen Kanäle zu bewegen.
9. Führen Sie einen AS3X Kontrolltest durch um sicher zu stellen, dass sich alle Kontrollen in die richtige Richtung bewegen.
10. Sind alle Kontrollen korrekt drücken Sie sich einmal durch die Kanäle und der Alpha-6 beendet den Reverse Mode und aktiviert den Kalibrier Mode. Die Haupt-LED blinkt blau.

Kalibrierungsmodus

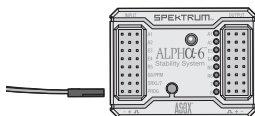
WICHTIG: Führen Sie die Kalibrierung mit dem Sender auf High Rate Einstellung und ohne aktivierten Mischer für Flaperon, Butterfly oder Klappen aus.

11. Stellen Sie sicher, dass die Haupt blaue LED blinkt. Wiederholen Sie diese Schritte, bis die LED leuchtet blau.
12. Bewegen Sie die Steuerknüppel den vollen Weg und dann zurück in die Mitte.
13. Schalten Sie den Gain Schalter durch und dann wieder zurück in die Mitte.
14. Sollte die Kalibrierung unvollständig sein, blinkt die Haupt LED blau. Wiederholen Sie die Schritte 12-14 bis die Kalibrierung vollständig ist.
15. Ist die Kalibrierung vollständig leuchtet die Haupt LED blau.
16. Halten Sie den Programmierbutton um die Kalibrierung zu beenden. Die Haupt LED leuchtet dann grün.

Das Alpha 6 Stability System ist jetzt aktiv wenn das System eingeschaltet wird. Es ist keine weitere Kalibrierung oder Einstellung notwendig.

Installation der AS3X Applikation




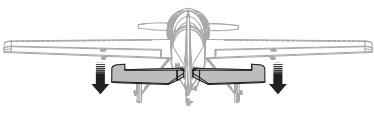

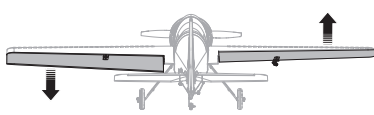



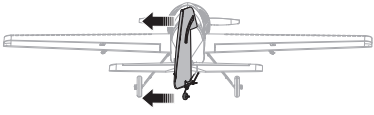

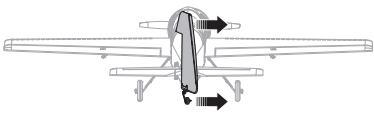
1. Laden Sie die PC AS3X Anwendung von SpektrumRC. com.
2. Schließen Sie das USB Interface (SPMA3065 separat erhältlich) an das Alpha 6 Stabilitäts System und den Computer an.
3. Schalten Sie den Sender und das Spektrum Alpha Stability System ein.
4. Öffnen Sie die AS3X Anwendung auf ihrem PC oder Laptop.



5. Programmieren Sie die AS3X Anwendung auf ihrem PC oder Laptop.
6. Drücken Sie in der Anwendung "Update" um die Alpha 6 Programmierung zu speichern.

AS3X Kontroll-Stuertest

Schalten Sie mit dem eingebauten Alpha 6 Stability System das Flugzeug ein. Bewegen Sie das gesamte Flugzeug wie abgebildet um sicher zustellen, dass die Ruder sich wie in der Grafik dargestellt bewegen. Sollten sich die Ruder nicht wie dargestellt bewegen, fliegen Sie nicht und lesen in der Anleitung des Empfängers für mehr Informationen nach.

	Flugzeug- bewegung	AS3X Reaktion
Höhenruder		
		
Querruder		
		
Seitenruder		
		

Garantie und Service Informationen

Garantiezeitraum

Exklusive Garantie Horizon Hobby LLC (Horizon) garantiert, dass das gekaufte Produkt frei von Material- und Montagefehlern ist. Der Garantiezeitraum entspricht den gesetzlichen Bestimmungen des Landes, in dem das Produkt erworben wurde. In Deutschland beträgt der Garantiezeitraum 6 Monate und der Gewährleistungszeitraum 18 Monate nach dem Garantiezeitraum.

Einschränkungen der Garantie

(a) Die Garantie wird nur dem Erstkäufer (Käufer) gewährt und kann nicht übertragen werden. Der Anspruch des Käufers besteht in der Reparatur oder dem Tausch im Rahmen dieser Garantie. Die Garantie erstreckt sich ausschließlich auf Produkte, die bei einem autorisierten Horizon Händler erworben wurden. Verkäufe an Dritte werden von dieser Garantie nicht gedeckt. Garantieansprüche werden nur angenommen, wenn ein gültiger Kaufnachweis erbracht wird. Horizon behält sich das Recht vor, diese Garantiebestimmungen ohne Ankündigung zu ändern oder modifizieren und widerruft dann bestehende Garantiebestimmungen.

(b) Horizon übernimmt keine Garantie für die Verkaufbarkeit des Produktes, die Fähigkeiten und die Fitness des Verbrauchers für einen bestimmten Einsatzzweck des Produktes. Der Käufer allein ist dafür verantwortlich, zu prüfen, ob das Produkt seinen Fähigkeiten und dem vorgesehenen Einsatzzweck entspricht.

(c) Ansprüche des Käufers Es liegt ausschließlich im Ermessen von Horizon, ob das Produkt, bei dem ein Garantiefall festgestellt wurde, repariert oder ausgetauscht wird. Dies sind die exklusiven Ansprüche des Käufers, wenn ein Defekt festgestellt wird.

Horizon behält sich vor, alle eingesetzten Komponenten zu prüfen, die in den Garantiefall einbezogen werden können. Die Entscheidung zur Reparatur oder zum Austausch liegt nur bei Horizon. Die Garantie schließt kosmetische Defekte oder Defekte, hervorgerufen durch höhere Gewalt, falsche Behandlung des Produktes, falscher Einsatz des Produktes, kommerziellen Einsatz oder Modifikationen irgendwelcher Art aus.

Die Garantie schließt Schäden, die durch falschen Einbau, falsche Handhabung, Unfälle, Betrieb, Service oder Reparaturversuche, die nicht von Horizon ausgeführt wurden aus. Rücksendungen durch den Käufer direkt an Horizon oder eine seiner Landesvertretungen bedürfen der Schriftform.

Schadensbeschränkung

Horizon ist nicht für direkte oder indirekte Folgeschäden, Einkommensausfälle oder kommerzielle Verluste, die in irgendeinem Zusammenhang mit dem Produkt stehen verantwortlich, unabhängig ab ein Anspruch im Zusammenhang mit einem Vertrag, der Garantie oder der Gewährleistung erhoben werden. Horizon wird darüber hinaus keine Ansprüche aus einem Garantiefall akzeptieren, die über den individuellen Wert des Produktes hinaus gehen. Horizon hat keinen Einfluss auf den Einbau, die Verwendung oder die Wartung des Produktes oder etwaiger Produktkombinationen, die vom Käufer gewählt werden. Horizon übernimmt keine Garantie und akzeptiert keine Ansprüche für in der Folge auftretende Verletzungen oder Beschädigungen. Mit der Verwendung und dem Einbau des Produktes akzeptiert der Käufer alle aufgeführten Garantiebestimmungen ohne Einschränkungen und Vorbehalte.

Wenn Sie als Käufer nicht bereit sind, diese Bestimmungen im Zusammenhang mit der Benutzung des Produktes zu akzeptieren, werden Sie gebeten, das Produkt in unbenutztem Zustand in der Originalverpackung vollständig bei dem Verkäufer zurückzugeben.

Sicherheitshinweise

Dieses ist ein hochwertiges Hobby Produkt und kein Spielzeug. Es muss mit Vorsicht und Umsicht eingesetzt werden und erfordert einige mechanische wie auch mentale Fähigkeiten. Ein Versagen, das Produkt sicher und umsichtig zu betreiben kann zu Verletzungen von Lebewesen und Sachbeschädigungen erheblichen Ausmaßes führen. Dieses Produkt ist nicht für den Gebrauch durch Kinder ohne die Aufsicht eines Erziehungsberechtigten vorgesehen. Die Anleitung enthält Sicherheitshinweise und Vorschriften sowie Hinweise für die Wartung und den Betrieb des Produktes. Es ist unabdingbar, diese Hinweise vor der ersten Inbetriebnahme zu lesen und zu verstehen. Nur so kann der falsche Umgang verhindert und Unfälle mit Verletzungen und Beschädigungen vermieden werden.

Fragen, Hilfe und Reparaturen

Ihr lokaler Fachhändler und die Verkaufsstelle können eine Garantiebeurteilung ohne Rücksprache mit Horizon nicht durchführen. Dies gilt auch für Garantiereparaturen. Deshalb kontaktieren Sie in einem solchen Fall den Händler, der sich mit Horizon kurz schließen wird, um eine sachgerechte Entscheidung zu fällen, die Ihnen schnellst möglich hilft.

Wartung und Reparatur

Muss Ihr Produkt gewartet oder repariert werden, wenden Sie sich entweder an Ihren Fachhändler oder direkt an Horizon.

Rücksendungen/Reparaturen werden nur mit einer von Horizon vergebenen RMA Nummer bearbeitet. Diese Nummer erhalten Sie oder ihr Fachhändler vom technischen Service. Mehr Informationen dazu erhalten Sie im Serviceportal unter www.Horizonhobby.de oder telefonisch bei dem technischen Service von Horizon.

Packen Sie das Produkt sorgfältig ein. Beachten Sie, dass der Originalkarton in der Regel nicht ausreicht, um beim Versand nicht beschädigt zu werden. Verwenden Sie einen Paketdienstleister mit einer Tracking Funktion und Versicherung, da Horizon bis zur Annahme keine Verantwortung für den Versand des Produktes übernimmt. Bitte legen Sie dem Produkt einen Kaufbeleg bei, sowie eine ausführliche Fehlerbeschreibung und eine Liste aller eingesendeten Einzelkomponenten. Weiterhin benötigen wir die vollständige Adresse, eine Telefonnummer für Rückfragen, sowie eine Email Adresse.

Garantie und Reparaturen

Garantieanfragen werden nur bearbeitet, wenn ein Originalkaufbeleg von einem autorisierten Fachhändler beiliegt, aus dem der Käufer und das Kaufdatum hervorgeht. Sollte sich ein Garantiefall bestätigen wird das Produkt repariert oder ersetzt. Diese Entscheidung obliegt einzig Horizon Hobby.

5-14-2015

Sicherheit

Land des Kauf	Horizon Hobby	Adresse	Telefon/E-mail Adresse
Deutschland	Horizon Technischer Service	Christian-Junge-Straße 1 25337 Elmshorn Germany	+49 (0) 4121 2655 100 service@horizonhobby.de

EU KONFORMITÄTSERKLÄRUNG:

CE Horizon LLC erklärt hiermit, dass dieses Produkt konform zu den essentiellen Anforderungen der EMC Direktive ist.

Eine Kopie der Konformitätserklärung ist online unter folgender

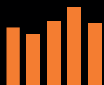
Adresse verfügbar:

<http://www.horizonhobby.com/content/support-render-compliance>.



Entsorgung in der Europäischen Union

Dieses Produkt darf nicht über den Hausmüll entsorgt werden. Es ist die Verantwortung des Benutzers, dass Produkt an einer registrierten Sammelstelle für Elektroschrott abzugeben diese Verfahren stellt sicher, dass die Umwelt geschont wird und natürliche Ressourcen nicht über die Gebühr beansprucht werden. Dadurch wird das Wohlergehen der menschlichen Gemeinschaft geschützt. Für weitere Informationen, wo der Elektromüll entsorgt werden kann, können Sie Ihr Stadtbüro oder Ihren lokalen Entsorger kontaktieren.



SPEKTRUM®

© 2016 Horizon Hobby, LLC.

Alpha-6, AS3X and the Horizon Hobby logo are trademarks or registered trademarks of Horizon Hobby, LLC. The Spektrum trademark is used with permission of Bachmann Industries, Inc. All other trademarks, service marks and logos are property of their respective owners.

Created 05/16

48049