

SPEKTRUM®

AR7700 User Guide

AR7700 Bedienungsanleitung

Guide de l'utilisateur - AR7700

AR7700 Guida dell'utente

HINWEIS

Alle Anweisungen, Garantien und andere zugehörige Dokumente können im eigenen Ermessen von Horizon Hobby, LLC jederzeit geändert werden. Die aktuelle Produktliteratur finden Sie auf horizonhobby.com unter der Registerkarte „Support“ für das betreffende Produkt.

Spezielle Bedeutungen

Die folgenden Begriffe werden in der gesamten Produktliteratur verwendet, um auf unterschiedlich hohe Gefahrenrisiken beim Betrieb dieses Produkts hinzuweisen:

HINWEIS: Wenn diese Verfahren nicht korrekt befolgt werden, können sich möglicherweise Sachschäden UND geringe oder keine Gefahr von Verletzungen ergeben.

ACHTUNG: Wenn diese Verfahren nicht korrekt befolgt werden, ergeben sich wahrscheinlich Sachschäden UND die Gefahr von schweren Verletzungen.

WARNUNG: Wenn diese Verfahren nicht korrekt befolgt werden, ergeben sich wahrscheinlich Sachschäden, Kollateralschäden und schwere Verletzungen ODER mit hoher Wahrscheinlichkeit oberflächliche Verletzungen.



WARNUNG: Lesen Sie die GESAMTE Bedienungsanleitung, um sich vor dem Betrieb mit den Produktfunktionen vertraut zu machen. Wird das Produkt nicht korrekt betrieben, kann dies zu Schäden am Produkt oder persönlichem Eigentum führen oder schwere Verletzungen verursachen.

Dies ist ein hochentwickeltes Hobby-Produkt. Es muss mit Vorsicht und gesundem Menschenverstand betrieben werden und benötigt gewisse mechanische Grundfähigkeiten. Wird dieses Produkt nicht auf eine sichere und verantwortungsvolle Weise betrieben, kann dies zu Verletzungen oder Schäden am Produkt oder anderen Sachwerten führen. Dieses Produkt eignet sich nicht für die Verwendung durch Kinder ohne direkte Überwachung eines Erwachsenen. Versuchen Sie nicht ohne Genehmigung durch Horizon Hobby, LLC, das Produkt zu zerlegen, es mit inkompatiblen Komponenten zu verwenden oder auf jegliche Weise zu erweitern. Diese Bedienungsanleitung enthält Anweisungen für Sicherheit, Betrieb und Wartung. Es ist unbedingt notwendig, vor Zusammenbau, Einrichtung oder Verwendung alle Anweisungen und Warnhinweise im Handbuch zu lesen und zu befolgen, damit es bestimmungsgemäß betrieben werden kann und Schäden oder schwere Verletzungen vermieden werden.

Nicht geeignet für Kinder unter 14 Jahren. Dies ist kein Spielzeug.

WARNUNG ZU GEFÄLSCHTEN PRODUKTEN

Bitte kaufen sicher zu stellen Spektrum Produkte immer von einem autorisiertem Händler um sicherzu stellen, dass Sie ein authentisches hochqualitatives original Spektrum Produkt gekauft haben. Horizon Hobby lehnt jede Unterstützung, Service oder Garantieleistung von gefälschten Produkten oder Produkten ab die von sich in Anspruch nehmen kompatibel mit Spektrum oder DSM zu sein.

HINWEIS: Dieses Produkt ist ausschließlich für die Verwendung in unbemannten ferngesteuerten Fahrzeugen und Fluggeräten im Hobbybereich vorgesehen. Horizon Hobby lehnt jede Haftung und Garantieleistung ausserhalb der vorgesehen Verwendung ab.

GARANTIE REGISTRIERUNG

Registrieren Sie bitte Ihr Produkt unter www.spektrumrc.com/registration.

AR7700 Bedienungsanleitung

Der AR7700 Empfänger mit voller Reichweite unterstützt die DSM Technologie und ist kompatibel mit allen Spektrum und JR Flugsendern die DSM2 und DSMX Technologie unterstützen.

Eigenschaften

- 8 Kanal 22ms PPM Ausgang*
- 18 Kanal 11ms SRXL Ausgang*
- 18 Kanal 11ms Remote Empfänger Ausgang*
- Gear, Aux 1 und Aux 2 (Kanäle 5, 6, und 7 sind parallel im Ausgang als normale PWM Servosignale
- Flight Log und Telemetrie kompatibel

*Hinweis der Sender kann nur die Anzahl der Kanäle ausgeben die der Sender unterstützt.

Einsatz

Multicopter und FPV Projekte die das serielle Signal nutzen um auf ein aufwändige Verkabelung zu vermeiden. Der Empfänger ist nicht für Flugzeuge geeignet die für den Betrieb ein normales PWM Signal benötigen.

Spezifikationen

Typ: DSM Empfänger mit voller Reichweite

Kanäle: 8 - 18

Modulation: DSM2, DSMX

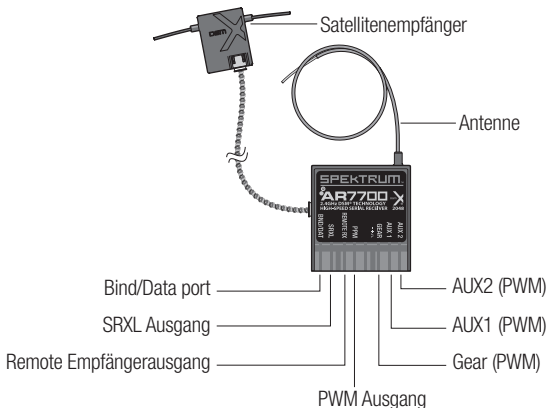
Band: 2,4 Ghz

Abmessungen: 29.2 x 34.3 x 11.4mm

Gewicht: 8.9g

Eingangsspannungsbereich: 3.5–9.6V

Kompatibel mit: allen DSM und DSMX Luftfahrzeug Fernsteuersendern und Modulsystemen.



Einbau des Empfängers

1. Suchen Sie sich eine geeignete flache Stelle im Flugzeugrumpf.
2. Montieren Sie den Empfänger mit qualitativ hochwertigem doppelseitigem Klebeband. Der Empfänger muß sicher im Rumpf befestigt sein, so dass er sich während des Fluges nicht bewegen kann.

Wichtig: Y-Kabelbäume und Servoerweiterungen

Wenn Sie in Ihrer Installation einen Y-Kabelbaum oder Servoerweiterungen verwenden, muss es sich um standardmäßige Y-Kabelbäume und Servoerweiterungen ohne Verstärkung handeln, da die Servos sich sonst möglicherweise erratisch verhalten oder gar nicht funktionieren.

Antennenausrichtung und Polarisation

Die lange Antenne des AR7700 besteht aus einem Coaxkabel dass den Einbau unterstützt. Bei diesem Kabel ist nur das freie Ende aktiv. Führen Sie für optimale Leistung den aktiven Teil der Antenne soweit weg wie möglich von Kohlefaser (Carbon), Metallen oder anderen Kabeln.

Binden

Für den Betrieb muß der Empfänger an den Sender gebunden werden. Binden ist der Prozess der Programmierung des Empfängers mit dem eindeutigen Signal eines spezifischen Senders (GUID) ist der Empfänger an den Sender gebunden wird nur er auf die Signale des Senders reagieren.

1. Mindestens ein Satellitenempfänger muß an dem Empfänger angeschlossen sein.
2. Stecken Sie den Bindestecker in den BIND Port des Empfängers.
3. Schalten Sie den Empfänger mit der Empfängerstromversorgung über einen freien Servokanal ein. Die orange LED auf dem Empfänger blinkt und zeigt damit an, dass sich der Empfänger im Bindemode befindet. Schalten Sie NIEMALS den Empfänger über den BIND / DATA Telemetrieport ein.
4. Aktivieren Sie den BIND Mode bei dem Sender. Der Bindevorgang ist durchgeführt wenn die orange LED leuchtet.
5. Ziehen Sie den Bindestecker aus dem BIND/PROG-Anschluss am Empfänger, bevor Sie den Sender ausschalten und an einem geeigneten Ort lagern.

HINWEIS: Ziehen Sie den Bindestecker, damit das System nicht beim nächsten Einschalten wieder in den Bindemodus gesetzt wird.

6. Haben Sie alle Einstellungen vorgenommen führen Sie immer eine neue Bindung durch um damit die gewünschten Failsafeinstellungen zu speichern.

Normaler Remote Empfänger Failsafe

In diesen Mode arbeitet der Remote Empfänger Ausgang des AR7700 wie ein normaler Remote Empfänger der keine Failsafe Kommandos sendet. Dieses erfordert das die Hauptplatine des Host Systems in der Lage ist die Failsafesituation zu erkennen und einen Failsafe auszulösen. Sollten Sie das System in diesem Mode betreiben, lassen Sie den Bindestecker während des Bindevorgangs stecken. Entfernen Sie stets den Bindestecker vor weiteren Einschalten oder wenn Sie erneut binden möchten.

Preset Failsafe

Wird der Sender und Empfänger eingeschaltet, verbindet sich der Empfänger mit dem Sender und Sie haben volle Kontrolle über alle Kanäle. Sollte das Signal verloren gehen fährt die Failsafe Funktion alle Kanäle in die bei dem Binden vorgegebenen Positionen. Empfängt der Empfänger wieder ein Signal vom Sender haben Sie wieder normale Kontrolle über das Modell.

Einstellen der Failsafepositionen

Die bei dem Binden eingestellten Knüppel und Schalterpositionen werden als Preset Failsafeposition gespeichert.

1. Stecken Sie den Bindestecker in den Bindeport bevor Sie den Empfänger einschalten.
2. Schalten Sie den Empfänger ein. Eine blinkende orange LED zeigt an dass der Empfänger im Bindemode ist.
3. Entfernen Sie den Bindestecker vor Bindevorgang.
4. Schalten Sie den Sender mit gedrückten Bindebutton und den Steuerknüppeln auf den gewünschten Failsafepositionen ein.

PPM Output

Dieser Mode ist für die Verbindung mit Flight Controlsystemen vorgesehen die eine PPM Datenverbindung benötigen.

Diese Protokoll wird von vielen Flight Control Systemen verwendet, ist allerdings nicht so schnell und bietet nicht so viele Kanäle wie der Remote Receiver Ausgang oder SRXL.

SRXL Ausgang

SRXL ist ein High Speed Digital Protokoll, dass sehr gut zu dem Remote Ausgang passt. Sollte ihr Flight Control System SRXL bieten, sollte diese Option wegen der höheren Geschwindigkeit gegenüber der PPM Übertragung gewählt werden.

Remote Empfängerausgang

Der Remote Empfängerausgang erfordert zu der Versorgung des AR7700 3.5 bis 9.6 Volt. Der AR7700 kann nicht durch die Stromversorgung versorgt werden die normalerweise einem einzelnen Satelliten zur Verfügung steht.

Der Remote Empfängerausgang an dem AR7700 ist für ein Spektrum geeigneten Flight Control Systemanschluss vorgesehen.

Verbinden Sie nicht den Remoteausgang mit einem konventionellen Spektrum Empfänger.

Reichweitentest

Führen Sie vor jedem Flugtag einen sorgfältigen Reichweitentest durch. Alle Spektrum Systeme verfügen über einen Test, der die Ausgangsleistung reduziert, wenn er aktiviert wird.

1. Entfernen Sie sich 30 Schritte von dem am Boden* stehenden Modell.
2. Richten Sie den Sender so zum Modell aus, wie Sie üblicherweise fliegen. Aktivieren Sie den Reichweitentestfunktion.
3. Sie sollten in dieser Entfernung komplette Kontrolle über das Modell haben.
4. Sollten bei diesem Test Probleme auftreten wenden Sie sich bitte an den Fachhändler oder an den technischen Service von Horizon Hobby
Tel: +49 (0) 4121 2655 100.

Anforderung an die Empfängerstromversorgung

Unzureichende Empfängerstromversorgungen haben in der Vergangenheit Probleme verursacht, die fälschlicherweise dem 2,4GHz System zugeordnet wurden. Folgende Komponenten der Stromversorgung spielen eine Rolle:

- Empfängerakkupack (Anzahl Zellen, Kapazität, Zellentyp, Ladestatus, Alter)
- BEC System des Reglers und dessen Belastbarkeit und Stabilität
- Schalterkabel, Akkukabel, Servokabel, Spannungsregler, usw.

Der AR7700 benötigt eine Mindestspannung von 3,5V bei allen Lastzuständen. Testen Sie Ihre Stromversorgung gründlich gemäss folgender Richtlinien:

Empfohlener Test der Stromversorgung

Sollten von der Stromversorgung auch Servos und ein Kameragimbal versorgt werden empfehlen wir mit einem Voltmeter die folgenden Tests durch zu führen.

Das Hangar 9 Digitalservo und Empfängerstrommessgerät (HAN172), das Spektrum Flight Log (SPM9540) oder die TM1100 oder TM1000 Telemetriemodule sind hervorragende Werkzeuge um diesen Test durch zu führen.

Stecken Sie das Voltmeter in einen offenen Kanal oder überprüfen die Spannung auf einem Telemetriefähigen Sender. Drücken Sie mit der Hand auf die Servos und bewegen Sie diese um Last zu simulieren und überprüfen dabei die Empfängerspannung. Die Spannung sollte sich auch bei Last auf allen Servos über 4,8 Volt bewegen.



ACHTUNG: Die neueste Generation von NiMh Zellen haben geänderte (mehr umweltfreundliche) Inhaltstoffe. Diese Akkus neigen bei dem Peak Schnell- Ladeverfahren dazu falsche Peak Angaben dem Ladegerät mitzuteilen und somit nicht ganz voll geladen zu werden. Dieses kann alle Marken von neuesten NiMh Zellen betreffen. Wenn Sie also NiMh Zellen verwenden, stellen Sie bitte immer sicher, dass diese Zellen auch voll geladen sind. Wir empfehlen hier, um ganz sicher zu gehen, Ladegeräte zu verwenden, die die geladene mA Menge anzeigen.

Die Funktion von QuickConnect

- Fällt die Empfängerspannung unter 3,5 Volt stellt das System den Betrieb ein.
- Steigt die Spannung wieder über 3,5V versucht der Empfänger auf den letzten beiden eingenommenen Frequenzen sofort eine Verbindung herzustellen.
- Sind die beiden Frequenzen vorhanden (der Sender blieb eingeschaltet), wird die Verbindung innerhalb von 4/100 Sekunden wiederhergestellt.

QuickConnect mit Spannungsabfalldetektion wurde entwickelt um einen sicheren Flug auch bei kurzzeitigen Spannungsabfällen zu gewährleisten.

HINWEIS: Sollten diese auftreten ist die Ursache zur Gefahrenabwehr vor dem nächsten Flug zu beseitigen.

Flight Log (SPM9540 Optional)

Das Flight Log ist kompatibel zu dem AR7700. Das Flight Log zeigt Ihnen die Gesamtempfangsleistung wie auch die Leistung jeder einzelnen Antenne. Zusätzlich wird Ihnen die Empfängerspannung angezeigt.

ModelMatch

Einige SpektrumSender bieten die ModelMatch Funktion an. ModelMatch eliminiert die Möglichkeit, dass ein Modell mit dem falschen Senderspeicherplatz geflogen werden kann. Mit ModelMatch hat jedes Modell und dazugehöriger Speicherplatz einen eigenen eindeutigen Code (GUID Globally Unique Identifier Code) der im Empfänger während des Bindeprozesses gespeichert wird. Wenn später Sender und Empfänger eingeschaltet werden, wird der Empfänger nur aktiv werden, wenn im Sender der richtige Speicherplatz gewählt ist.

Sollten Sie Sender und Empfänger einschalten und keine Verbindung bekommen, überprüfen Sie bitte ob Sie den richtigen Speicherplatz gewählt haben. Bitte beachten Sie, dass die Sender DX4, DX5 und die Spektrum Module nicht mit ModelMatch ausgerüstet sind.

Tips zum Betrieb von Spektrum 2,4GHz

1. F: Um zu fliegen nach dem Binden was schalte ich als erstes ein, Sender oder Empfänger?

A: Wenn der Empfänger als erstes eingeschaltet wird: erfolgen keine Servobewegungen, alle Servos bleiben in ihren Positionen. Ist ein Regler angeschlossen wird dieser nicht scharfgeschaltet. Wird dann der Sender eingeschaltet, scant er das Band und sichert zwei offene Kanäle. Der Empfänger scant ebenfalls das Band und mit der GUID Funktion wird die Verbindung hergestellt und das System arbeitet normal. Wenn der Sender zuerst eingeschaltet wird: Der Sender scant das 2,4GHz Band und sichert zwei offene Kanäle. Der Empfänger scant ebenfalls das Band und sucht die GUID Information. Ist diese aktiv und der ununterbrochene Austausch von Dateninformationen bestätigt, verbindet sich das System. Dieses dauert zwischen 2–6 Sekunden.

2. F: Manchmal braucht das System länger zum Verbinden, manchmal verbindet es sich gar nicht, warum?

A: Damit die Verbindung zwischen Sender und Empfänger (mit einem bereits gebundenen Empfänger) hergestellt werden kann, muss der Empfänger einen ununterbrochenen Satz Datensätze vom Sender empfangen. Diese Erstverbindung kann von der Umgebung beeinflusst werden oder wenn der Sender zu nah (unter 1,20m) am Empfänger placiert ist. Metalische Gegenstände/Oberflächen wie z. B. ein Autodach oder eine Alubox können die Einschaltverbindung durch Reflektion beeinflussen, dass sie länger dauert oder nicht zustande kommt. Stellen Sie in diesen Fällen den Sender etwas weiter weg vom Modell oder von den reflektierenden Flächen. Diese gilt nur für das initiale Einschalten, ist die Verbindung gegeben und ein Loss oder Hold tritt auf, wird sich das System unverzüglich (innerhalb 4ms) wieder verbinden.

3. Q: Wie wichtig ist es das System mit dem Spektrum Flight Log zu testen.

A: Alle 2.4 Ghz Signale (unabhängig von Hersteller und Protokoll) werden von leitenden Materialien wie Kohlefaser oder Metall beeinflusst. Sollten Sie ein Modell das einen hohen Anteil an diesen Materialien aufweist fliegen, ann ein Flight Log sehr hilfreich sein. Die gesammelten Informationen dienen dazu die Empfänger und Antennen optimal zu positionieren und so die Effekte der leitenden Materialien zu minimieren. Weitere Informationen über das Flight Log finden Sie unter SpektrumRC.com.

Garantie und Service Informationen

Garantiezeitraum

Exklusive Garantie – Horizon Hobby LLC (Horizon) garantiert, dass das gekaufte Produkt frei von Material- und Montagefehlern ist. Der Garantiezeitraum entspricht den gesetzlichen Bestimmungen des Landes, in dem das Produkt erworben wurde. In Deutschland beträgt der Garantiezeitraum 6 Monate und der Gewährleistungszeitraum 18 Monate nach dem Garantiezeitraum.

Einschränkungen der Garantie

(a) Die Garantie wird nur dem Erstkäufer (Käufer) gewährt und kann nicht übertragen werden. Der Anspruch des Käufers besteht in der Reparatur oder dem Tausch im Rahmen dieser Garantie. Die Garantie erstreckt sich ausschließlich auf Produkte, die bei einem autorisierten Horizon Händler erworben wurden. Verkäufe an dritte werden von dieser Garantie nicht gedeckt. Garantieansprüche werden nur angenommen, wenn ein gültiger Kaufnachweis erbracht wird. Horizon behält sich das Recht vor, diese Garantiebestimmungen ohne Ankündigung zu ändern oder modifizieren und widerruft dann bestehende Garantiebestimmungen.

(b) Horizon übernimmt keine Garantie für die Verkaufbarkeit des Produktes, die Fähigkeiten und die Fitness des Verbrauchers für einen bestimmten Einsatzzweck des Produktes. Der Käufer allein ist dafür verantwortlich, zu prüfen, ob das Produkt seinen Fähigkeiten und dem vorgesehenen Einsatzzweck entspricht.

(c) Ansprüche des Käufers – Es liegt ausschließlich im Ermessen von Horizon, ob das Produkt, bei dem ein Garantiefall festgestellt wurde, repariert oder ausgetauscht wird. Dies sind die exklusiven Ansprüche des Käufers, wenn ein Defekt festgestellt wird.

Horizon behält sich vor, alle eingesetzten Komponenten zu prüfen, die in den Garantiefall einbezogen werden können. Die Entscheidung zur Reparatur oder zum Austausch liegt nur bei Horizon. Die Garantie schließt kosmetische Defekte oder Defekte, hervorgerufen durch höhere Gewalt, falsche Behandlung des Produktes, falscher Einsatz des Produktes, kommerziellen Einsatz oder Modifikationen irgendwelcher Art aus.

Die Garantie schließt Schäden, die durch falschen Einbau, falsche Handhabung, Unfälle, Betrieb, Service oder Reparaturversuche, die nicht von Horizon ausgeführt wurden aus. Rücksendungen durch den Käufer direkt an Horizon oder eine seiner Landesvertretungen bedürfen der Schriftform.

Schadensbeschränkung

Horizon ist nicht für direkte oder indirekte Folgeschäden, Einkommensausfälle oder kommerzielle Verluste, die in irgendeinem Zusammenhang mit dem Produkt stehen verantwortlich, unabhängig ob ein Anspruch im Zusammenhang mit einem Vertrag, der Garantie oder der Gewährleistung erhoben werden. Horizon wird darüber hinaus keine Ansprüche aus einem Garantiefall akzeptieren, die über den individuellen Wert des Produktes hinaus gehen. Horizon hat keinen Einfluss auf den Einbau, die Verwendung oder die Wartung des Produktes oder etwaiger Produktkombinationen, die vom Käufer gewählt werden. Horizon übernimmt keine Garantie und akzeptiert keine Ansprüche für in der Folge auftretende Verletzungen oder Beschädigungen. Mit der Verwendung und dem Einbau des Produktes akzeptiert der Käufer alle aufgeführten Garantiebestimmungen ohne Einschränkungen und Vorbehalte.

Wenn Sie als Käufer nicht bereit sind, diese Bestimmungen im Zusammenhang mit der Benutzung des Produktes zu akzeptieren, werden Sie gebeten, dass

Produkt in unbenutztem Zustand in der Originalverpackung vollständig bei dem Verkäufer zurückzugeben.

Sicherheitshinweise

Dieses ist ein hochwertiges Hobby Produkt und kein Spielzeug. Es muss mit Vorsicht und Umsicht eingesetzt werden und erfordert einige mechanische wie auch mentale Fähigkeiten. Ein Versagen, das Produkt sicher und umsichtig zu betreiben kann zu Verletzungen von Lebewesen und Sachbeschädigungen erheblichen Ausmaßes führen. Dieses Produkt ist nicht für den Gebrauch durch Kinder ohne die Aufsicht eines Erziehungsberechtigten vorgesehen. Die Anleitung enthält Sicherheitshinweise und Vorschriften sowie Hinweise für die Wartung und den Betrieb des Produktes. Es ist unabdingbar, diese Hinweise vor der ersten Inbetriebnahme zu lesen und zu verstehen. Nur so kann der falsche Umgang verhindert und Unfälle mit Verletzungen und Beschädigungen vermieden werden.

Fragen, Hilfe und Reparaturen

Ihr lokaler Fachhändler und die Verkaufsstelle können eine Garantiebeurteilung ohne Rücksprache mit Horizon nicht durchführen. Dies gilt auch für Garantiereparaturen. Deshalb kontaktieren Sie in einem solchen Fall den Händler, der sich mit Horizon kurz schließen wird, um eine sachgerechte Entscheidung zu fällen, die Ihnen schnellst möglich hilft.

Wartung und Reparatur

Muss Ihr Produkt gewartet oder repariert werden, wenden Sie sich entweder an Ihren Fachhändler oder direkt an Horizon. Rücksendungen / Reparaturen werden nur mit einer von Horizon vergebenen RMA Nummer bearbeitet. Diese Nummer erhalten Sie oder ihr Fachhändler vom technischen Service. Mehr Informationen dazu erhalten Sie im Serviceportal unter www.Horizonhobby.de oder telefonisch bei dem technischen Service von Horizon.

Packen Sie das Produkt sorgfältig ein. Beachten Sie, dass der Originalkarton in der Regel nicht ausreicht, um beim Versand nicht beschädigt zu werden. Verwenden Sie einen Paketdienstleister mit einer Tracking Funktion und Versicherung, da Horizon bis zur Annahme keine Verantwortung für den Versand des Produktes übernimmt. Bitte legen Sie dem Produkt einen Kaufbeleg bei, sowie eine ausführliche Fehlerbeschreibung und eine Liste aller eingesendeten Einzelkomponenten. Weiterhin benötigen wir die vollständige Adresse, eine Telefonnummer für Rückfragen, sowie eine Email Adresse.

Garantie und Reparaturen

Garantieanfragen werden nur bearbeitet, wenn ein Originalkaufbeleg von einem autorisierten Fachhändler beiliegt, aus dem der Käufer und das Kaufdatum hervorgeht. Sollte sich ein Garantiefall bestätigen wird das Produkt repariert oder ersetzt. Diese Entscheidung obliegt einzig Horizon Hobby.

Kostenpflichtige Reparaturen

Liegt eine kostenpflichtige Reparatur vor, erstellen wir einen Kostenvoranschlag, den wir Ihrem Händler übermitteln. Die Reparatur wird erst vorgenommen, wenn wir die Freigabe des Händlers erhalten. Der Preis für die Reparatur ist bei Ihrem Händler zu entrichten. Bei kostenpflichtigen Reparaturen werden mindestens 30 Minuten Werkstattzeit und die Rückversandkosten in Rechnung gestellt. Sollten wir nach 90 Tagen keine Einverständniserklärung zur Reparatur vorliegen haben, behalten wir uns vor, das Produkt zu vernichten oder anderweitig zu verwerten.

Achtung: Kostenpflichtige Reparaturen nehmen wir nur für Elektronik und Motoren vor. Mechanische Reparaturen, besonders bei Hubschraubern und RC-Cars sind extrem aufwendig und müssen deshalb vom Käufer selbst vorgenommen werden.

Europäische Union:

Elektronik und Motoren müssen regelmäßig geprüft und gewartet werden. Für Servicezwecke sollten die Produkt an die folgende Adresse gesendet werden:

Land des Kauf	Horizon Hobby	E-mail adresse / Telefon	Adresse
Deutschland	Horizon Technischer Service	+49 (0) 4121 2655 100 service@horizonhobby.de	Christian-Junge-Straße 1 25337 Elmshorn, Deutschland
	Sales: Horizon Hobby GmbH		

EU Konformitätserklärung:



Horizon LLC erklärt hiermit, dass dieses Produkt konform zu den essentiellen Anforderungen der R&TTE, EMC Direktive ist.

Eine Kopie der Konformitätserklärung ist online unter folgender Adresse verfügbar: <http://www.horizonhobby.com/content/support-render-compliance>.



Entsorgung in der Europäischen Union

Dieses Produkt darf nicht über den Hausmüll entsorgt werden.

Es ist die Verantwortung des Benutzers, dass Produkt an einer registrierten Sammelstelle für Elektroschrott abzugeben diese Verfahren stellt sicher, dass die Umwelt geschont wird und natürliche Ressourcen nicht über die Gebühr beansprucht werden. Dadurch wird das Wohlergehen der menschlichen Gemeinschaft geschützt. Für weitere Informationen, wo der Elektromüll entsorgt werden kann, können Sie Ihr Stadtbüro oder Ihren lokalen Entsorger kontaktieren.





© 2015 Horizon Hobby, LLC.

DSM, DSM2, DSMX, QuickConnect, ModelMatch, Hangar 9 and the Horizon Hobby logo are trademarks or registered trademarks of Horizon Hobby, LLC.

The Spektrum trademark is used with permission of Bachmann Industries, Inc.

JR is a registered trademark of JR Americas. All other trademarks, service marks and logos are property of their respective owners.

US 7,391,320. Other patents pending.