

# SPEKTRUM

## SPMA9604 Aircraft Telemetry Single Receiver Battery Energy Sensor

**NOTICE**  
All instructions, warranties and other collateral documents are subject to change at the sole discretion of Horizon Hobby, LLC. For up-to-date product literature, visit [horizonhobby.com](http://horizonhobby.com) and click on the support tab for this product.

**Meaning of Special Language**  
The following terms are used throughout the product literature to indicate various levels of potential harm when operating this product:

- NOTICE:** Procedures, which if not properly followed, create a possibility of physical property damage AND a little or no possibility of injury.
- CAUTION:** Procedures, which if not properly followed, create the probability of physical property damage AND a possibility of serious injury.
- WARNING:** Procedures, which if not properly followed, create the probability of property damage, collateral damage, and serious injury OR create a high probability of superficial injury.

**WARRANTY REGISTRATION**  
Visit [www.spektrumrc.com/registration](http://www.spektrumrc.com/registration) today to register your product.

### Spektrum™ SPMA9604 Aircraft Telemetry Single Receiver Battery Energy Sensor

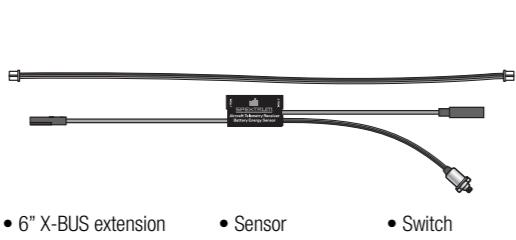
The Spektrum™ SPMA9604 Aircraft Telemetry Single Receiver Battery Energy Sensor is designed for use with the Spektrum TM1000 Telemetry Module (sold separately). The Receiver Battery Energy Sensor records the battery capacity (mAh) used during a flight or number. Data can be used to determine both the capacity used during a single flight or the number of flights available before the pack needs to be recharged. To erase the sensor data, press the momentary switch attached to the sensor.

### Specifications

- Type:** SPMA9604 Aircraft Telemetry Single RX Batt Energy Sensor
- Measures:** Voltage and mAh (coulombs) for single RX battery
- Resolution:** 0.01A
- Dimensions (LxWxH):** 28mm x 16mm x 6mm (1.1 in x 0.6 in x 0.2 in)
- Weight:** 4.9 g (0.17 oz)
- Wire Gauge:** 22 AWG
- Input Connector Types:** Z connector
- Input Voltage:** 3.5V to 12.6V
- Continuous Maximum Current:** 5A
- Maximum Peak Current:** 16A\*
- Accuracy:** +/- 5% of battery capacity used

\* load limit is dependent on the rating of the connector and wire.

### Items Included



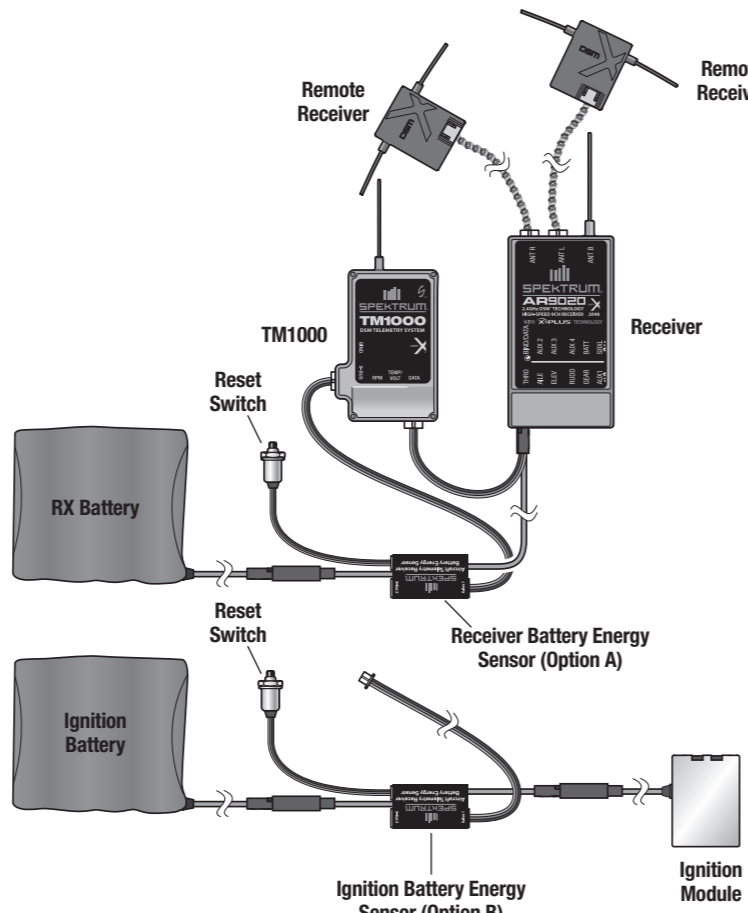
### Single Receiver Battery Energy Sensor Installation

Insert the X-BUS extension into the Receiver Battery Energy Sensor and X-BUS port of the TM1000 Telemetry Module. The sensor has two ports to which the X-BUS extension connects. Either plug can be used on the sensor. When using multiple sensing units, daisy chaining will be required.

**IMPORTANT:** Please make sure your transmitter AirWare software is updated to the most recent version.

Mount the TM1000 module near the receiver in a position that allows the 2.5-inch data lead to extend from the receiver's DATA port to the DATA port on the telemetry module. You can use servo tape to secure the TM1000 module or wrap it in foam with the receiver. Connect the DATA lead to the TM1000 port marked DATA and connect the other end of the lead to the receiver's DATA port.

**NOTICE:** Route and secure the antenna away from any metallic or conductive materials.



### 1-YEAR LIMITED WARRANTY

**What this Warranty Covers** – Horizon Hobby, LLC, (Horizon) warrants to the original purchaser that the product purchased (the "Product") will be free from defects in materials and workmanship for a period of 1 year from the date of purchase.  
**What is Not Covered** – This warranty is not transferable and does not cover: (i) cosmetic damage, (ii) damage due to acts of God, accident, misuse, abuse, negligence, commercial use, or due to improper use, installation, operation or maintenance, (iii) modification of or to any part of the Product, (iv) attempted service by anyone other than a Horizon Hobby authorized service center, (v) Product not purchased from an authorized Horizon dealer, or (vi) Product not compliant with applicable technical regulations.  
 OTHER THAN THE EXPRESS WARRANTY ABOVE, HORIZON MAKES NO OTHER WARRANTY OR REPRESENTATION, AND HEREBY DISCLAIMS ANY AND ALL IMPLIED WARRANTIES, INCLUDING, WITHOUT LIMITATION, THE IMPLIED WARRANTIES OF NON-INFRINGEMENT, MERCHANTABILITY AND FITNESS FOR A PARTICULAR PURPOSE. THE PURCHASER ACKNOWLEDGES THAT THEY ALONE HAVE DETERMINED THAT THE PRODUCT WILL SUITABLY MEET THE REQUIREMENTS OF THE PURCHASER'S INTENDED USE.

**Purchaser's Remedy** – Horizon's sole obligation and purchaser's sole and exclusive remedy shall be that Horizon will, at its option, either (i) service, or (ii) replace, any Product determined by Horizon to be defective. Horizon reserves the right to inspect any and all Products involved in a warranty claim. Service or replacement decisions are at the sole discretion of Horizon. Proof of purchase is required for all warranty claims. SERVICE OR REPLACEMENT AS PROVIDED UNDER THIS WARRANTY IS THE PURCHASER'S SOLE AND EXCLUSIVE REMEDY.

**Limitation of Liability** – HORIZON SHALL NOT BE LIABLE FOR SPECIAL, INDIRECT, INCIDENTAL OR CONSEQUENTIAL DAMAGES, LOSS OF PROFITS OR PRODUCTION OR COMMERCIAL LOSS IN ANY WAY, REGARDLESS OF WHETHER SUCH CLAIM IS BASED IN CONTRACT, WARRANTY, TORT, NEGLIGENCE, STRICT LIABILITY OR ANY OTHER THEORY OF LIABILITY, EVEN IF HORIZON HAS BEEN ADVISED OF THE POSSIBILITY OF SUCH DAMAGES. Further, in no event shall the liability of Horizon exceed the individual price of the Product on which liability is asserted. As Horizon has no control over use, setup, final assembly, modification or misuse, no liability shall be assumed nor accepted for any resulting damage or injury. By the act of use, setup or assembly, the user accepts all resulting liability. If you as the purchaser or user are not prepared to accept the liability associated with the use of the Product, purchaser is advised to return the Product immediately in new and unused condition to the place of purchase.

**Law** - These terms are governed by Illinois law (without regard to conflict of law principals). This warranty gives you specific legal rights, and you may also have other rights which vary from state to state. Horizon reserves the right to change or modify this warranty at any time without notice.  
**WARRANTY SERVICES**  
**Questions, Assistance, and Services** - Your local hobby store and/or place of purchase cannot provide warranty support or service. Once assembly, setup or use of the Product has been started, you must contact your local distributor or Horizon directly. This will enable Horizon to better answer your questions and service you in the event that you may need any assistance. For questions or assistance, please visit our website at [www.horizonhobby.com](http://www.horizonhobby.com), submit a Product Support Inquiry at <https://horizonhobby.quickbase.com/db/bgh79y8c7a-GenNewRecord>, or call the toll free telephone number referenced in the Warranty and Service Contact Information section to speak with a Product Support representative.

**Inspection or Services** - If this Product needs to be inspected or serviced and is compliant in the country you live and use the Product in, please use the Horizon Online Service Request submission process found on our website or call Horizon to obtain a Return Merchandise Authorization (RMA) number. Pack the Product securely using a shipping carton. Please note that original boxes may be included, but are not designed to withstand the rigors of shipping without additional protection. Ship via a carrier that provides tracking and insurance for lost or damaged parcels, as Horizon is not responsible for merchandise until it arrives and is accepted at our facility. An Online Service Request is available at [http://www.horizonhobby.com/content/\\_service-center\\_renderer-service-center](http://www.horizonhobby.com/content/_service-center_renderer-service-center). If you do not have internet access, please contact Horizon Product Support to obtain a RMA number along with instructions for submitting your product for service. When calling Horizon, you will be asked to provide your complete name, street address, email address and phone number where you can be reached during business hours. When sending product into Horizon, please include your RMA number, a list of the included items, and a brief summary of the problem. A copy of your original sales receipt must be included for warranty consideration. Be sure your name, address, and RMA number are clearly written on the outside of the shipping carton. Provided warranty conditions have been met, your Product will be serviced or replaced free of charge. Service or replacement decisions are at the sole discretion of Horizon.

**NOTICE: Do not ship LiPo batteries to Horizon. If you have any issue with a LiPo battery, please contact the appropriate Horizon Product Support office. Warranty Requirements - For RMA consideration, you must include your original sales receipt verifying the proof-of-purchase date.**


**Non-Warranty Service - Should your service not be covered by warranty, service will be completed and payment will be required without notification or estimate of the expense unless the expense exceeds 50% of the retail purchase cost.** By submitting the item for service you are agreeing to payment of the service without notification. Service estimates are available upon request. You must include this request with your item submitted for service. Non-warranty service estimates will be billed a minimum of ½ hour of labor. In addition you will be billed for return freight. Horizon accepts money orders and cashier's checks, as well as Visa, MasterCard, American Express, and Discover cards. By submitting any item to Horizon for service, you are agreeing to Horizon's Terms and Conditions found on our website [http://www.horizonhobby.com/content/\\_service-center\\_renderer-service-center](http://www.horizonhobby.com/content/_service-center_renderer-service-center).

**ATTENTION: Horizon service is limited to Product compliant in the country of use and ownership. If received, a non-compliant Product will not be serviced. Further, the sender will be responsible for arranging return shipment of the un-serviced Product, through a carrier of the sender's choice and at the sender's expense. Horizon will hold non-compliant Product for a period of 60 days from notification, after which it will be discarded.**

### WARRANTY AND SERVICE CONTACT INFORMATION

Country of Purchase	Horizon Hobby	Contact Information	Address
United States of America	Horizon Service Center (Repairs and Repair Requests)	<a href="mailto:servicecenter.horizonhobby.com/RequestForm/">servicecenter.horizonhobby.com/RequestForm/</a>	4105 Fieldstone Rd Champaign, Illinois, 61822 USA
	Horizon Product Support (Product Technical Assistance)	<a href="http://www.quickbase.com/db/bgh79y8c7a-GenNewRecord">www.quickbase.com/db/bgh79y8c7a-GenNewRecord</a> 888-959-2305	
	Sales	<a href="mailto:sales@horizonhobby.com">sales@horizonhobby.com</a> 888-959-2305	
United Kingdom	Service/Parts/Sales: Horizon Hobby Limited	<a href="mailto:sales@horizonhobby.co.uk">sales@horizonhobby.co.uk</a> +44 (0) 1279 641 097	Units 1-4, Ployters Rd, Staple Tye, Harlow Essex, CM18 7NS United Kingdom
Germany	Horizon Technischer Service	<a href="mailto:service@horizonhobby.de">service@horizonhobby.de</a>	Christian-Junge-Straße 1 25337 Elmshorn, Germany
	Sales: Horizon Hobby GmbH	+49 (0) 4121 2655 100	
France	Service/Parts/Sales: Horizon Hobby SAS	<a href="mailto:info@horizonhobby.com">info@horizonhobby.com</a> +33 (0) 1 60 18 34 90	11 Rue Georges Chapka 77127 Lieusaint, France
China	Service/Parts/Sales: Horizon Hobby - China	<a href="mailto:info@horizonhobby.com.cn">info@horizonhobby.com.cn</a> +86 (021) 5180 9668	Room 506, No. 97 Changshou Rd. Shanghai, China 200060

### EU COMPLIANCE STATEMENT:

 Horizon Hobby, LLC hereby declares that this product is in compliance with the essential requirements and other relevant provisions of the EMC Directive. A copy of the EU Declaration of Conformity is available online at: <http://www.horizonhobby.com/content/support-render-compliance>.



**Instructions for disposal of WEEE by users in the European Union**  
 This product must not be disposed of with other waste. Instead, it is the user's responsibility to dispose of their waste equipment by handing it over to a designated collection point for the recycling of waste electrical and electronic equipment. The separate collection and recycling of your waste equipment at the time of disposal will help to conserve natural resources and ensure that it is recycled in a manner that protects human health and the environment. For more information about where you can drop off your waste equipment for recycling, please contact your local city office, your household waste disposal service or where you purchased the product.

### Binding

Please refer to your transmitter, receiver, STI™ (SPMTR1000) or telemetry module (TM1000) manuals for binding instructions. For sensor compatibility, please refer to the item product page on [spektrumrc.com](http://spektrumrc.com) or [horizonhobby.com](http://horizonhobby.com).

### Standard Gas/Glow Installation

- Update your transmitter to the most recent AirWare software version.
- Connect the Single RX Batt Energy Sensor between the receiver battery pack and the battery port on the receiver. You can also install the sensor between an ignition battery and the ignition module if you wish.
- Power on the transmitter, then power on the receiver.
- Access the Telemetry screen on your transmitter. The transmitter should auto-detect the Single RX Batt Energy Sensor.
- The sensor data resets to zero when the Reset Switch is pressed. Recommend only pressing the switch after each recharge of the battery pack.

# SPEKTRUM

**HINWEIS**  
Alle Anweisungen, Garantien und andere zugehörige Dokumente können im eigenen Ermessen von Horizon Hobby, LLC jederzeit geändert werden. Die aktuelle Produktliteratur finden Sie auf [horizonhobby.com](http://horizonhobby.com) unter der Registerkarte „Support“ für das betreffende Produkt.

**Spezielle Bedeutungen**  
Die folgenden Begriffe werden in der gesamten Produktliteratur verwendet, um auf unterschiedlich hohe Gefahrenrisiken beim Betrieb dieses Produkts hinzuweisen:  
**HINWEIS:** Wenn diese Verfahren nicht korrekt befolgt werden, können sich möglicherweise Sachschäden UND geringe oder keine Gefahr von Verletzungen ergeben.

**ACHTUNG:** Wenn diese Verfahren nicht korrekt befolgt werden, ergeben sich wahrscheinlich Sachschäden UND die Gefahr von schweren Verletzungen.

**WARNING:** Wenn diese Verfahren nicht korrekt befolgt werden, ergeben sich wahrscheinlich Sachschäden, Kollateralschäden und schwere Verletzungen ODER mit hoher Wahrscheinlichkeit oberflächliche Verletzungen.

**GARANTIE REGISTRIERUNG**  
Registrieren Sie bitte Ihr Produkt unter [www.spektrumrc.com/registration](http://www.spektrumrc.com/registration).

### Der Spektrum SPMA9604 Aircraft Telemetrie Empfängerakkusensor

Der Spektrum SPMA9604 Aircraft Telemetrie Empfängerakkusensor wurde für den Gebrauch mit dem Spektrum TM100 Telemetry Modul entworfen. Der Empfängerakkusensor zeichnet die verbrauchte Akkukapazität während des Fluges auf. So können die Daten von einem oder mehreren Flügen genutzt werden um zu ermitteln wann der Akku wieder aufgeladen werden muss. Drücken Sie zum löschen der Sensordaten den am Sensor angeschlossenen Drücktastr.

### Spezifikationen

- Typ:** SPMA9604 Spektrum SPMA9604 Aircraft Telemetrie Empfängerakkusensor
- Messbereich:** Spannung and mAh (kumuliert) eines einzelnen Empfängerakkus
- Auflösung:** 0.01A
- Abmessungen (LxBxH):** 28mm x 16mm x 6mm
- Gewicht:** 4.9 g
- Kabelstärke:** 22 AWG
- Eingangsstecker:** Z-Anschluss
- Eingangsspannung:** 3.5V to 12.6V
- Dauerstrom:** 5A
- Spitzenstrom:** 16A\*
- Messgenauigkeit:** +/- 5% der verbrauchten Akkukapazität

\* Die Lastgrenze ist von dem Rating des Verbinders und Kabel abhängig.

### Garantie und Service Informationen

**Garantiezeitraum**  
 Exklusive Garantie – Horizon Hobby LLC (Horizon) garantiert, dass das gekaufte Produkt frei von Material- und Montagefehlern ist. Der Garantiezeitraum entspricht den gesetzlichen Bestimmungen des Landes, in dem das Produkt erworben wurde. In Deutschland beträgt der Garantiezeitraum 6 Monate und der Gewährleistungszeitraum 18 Monate nach dem Garantiezeitraum.  
**Einschränkungen der Garantie**  
 (a) Die Garantie wird nur dem Erstkäufer (Käufer) gewährt und kann nicht übertragen werden. Der Anspruch des Käufers besteht in der Reparatur oder dem Tausch im Rahmen dieser Garantie. Die Garantie erstreckt sich ausschließlich auf Produkte, die bei einem autorisierten Horizon Händler erworben wurden. Verkäufe an dritte werden von dieser Garantie nicht gedeckt. Garantieansprüche werden nur angenommen, wenn ein gültiger Kaufnachweis erbracht wird. Horizon behält sich das Recht vor, diese Garantiebestimmungen ohne Ankündigung zu ändern oder modifizieren und widerruft dann bestehende Garantiebestimmungen.  
 (b) Horizon übernimmt keine Garantie für die Verkaufbarkeit des Produktes, die Fähigkeiten und die Fitness des Verbrauchers für einen bestimmten Einsatzzweck des Produktes. Der Käufer allein ist dafür verantwortlich, zu prüfen, ob das Produkt seinen Fähigkeiten und dem vorgesehenen Einsatzzweck entspricht.  
 (c) Ansprüche des Käufers – Es liegt ausschließlich im Ermessen von Horizon, ob das Produkt, bei dem ein Garantiefall festgestellt wurde, repariert oder ausgetauscht wird. Dies sind die exklusiven Ansprüche des Käufers, wenn ein Defekt festgestellt wird. Horizon behält sich vor, alle einschließlichen Komponenten zu prüfen, die in den Garantiefall einbezogen werden können. Die Entscheidung zur Reparatur oder zum Austausch liegt nur bei Horizon. Die Garantie schließt kosmetische Defekte oder Defekte, hervorgerufen durch höhere Gewalt, falsche Behandlung des Produktes, falscher Einsatz des Produktes, kommerziellen Einsatz oder Modifikationen irgendwelcher Art aus.  
 Die Garantie schließt Schäden, die durch falschen Einbau, falsche Handhabung, Unfälle, Betrieb, Service oder Reparaturversuche, die nicht von Horizon ausgeführt wurden aus. Rücksendungen durch den Käufer direkt an Horizon oder eine seiner Landesvertretung bedürfen der Schriftform.  
**Schadensbeschränkung**  
 Horizon ist nicht für direkte oder indirekte Folgeschäden, Einkommensausfälle oder kommerzielle Verluste, die in irgendeiner Weise mit dem Produkt stehen verbunden sind, unabhängig ab ein Anspruch im Zusammenhang mit einem Vertrag, der Garantie oder der Gewährleistung erhoben werden. Horizon wird darüber hinaus keine Ansprüche aus einem Garantiefall akzeptieren, die über den individuellen Wert des Produktes hinaus gehen. Horizon hat keinen Einfluss auf den Einbau, die Verwendung oder die Wartung des Produktes oder etwaiger Produktkombinationen, die vom Käufer gewählt werden. Horizon übernimmt keine Garantie und akzeptiert keine Ansprüche für in der folge auftretende Verletzungen oder Beschädigungen. Mit der Verwendung und dem Einbau des Produktes akzeptiert der Käufer alle aufgeführten Garantiebestimmungen ohne Einschränkungen und Vorbehalte. Wenn Sie als Käufer nicht bereit sind, diese Bestimmungen im Zusammenhang mit der Benutzung des Produktes zu akzeptieren, werden Sie gebeten, das Produkt in unbenutztem Zustand in der Originalverpackung vollständig bei dem Verkäufer zurückzugeben.  
**Sicherheitshinweise**  
 Dieses ist ein hochwertiges Hobby Produkt und kein Spielzeug. Es muss mit Vorsicht und Umsicht eingesetzt werden und erfordert einige mechanische wie auch mentale Fähigkeiten. Ein Versagen, das Produkt sicher und umsichtig zu betreiben kann zu Verletzungen von Lebewesen und Sachbeschädigungen erheblichen Ausmaßes führen. Dieses Produkt ist nicht für den Gebrauch durch Kinder ohne

**WARNING:** Lesen Sie die GESAMTE Bedienungsanleitung, um sich vor dem Betrieb mit den Produktfunktionen vertraut zu machen. Wird das Produkt nicht korrekt betrieben, kann dies zu Schäden am Produkt oder persönlichem Eigentum führen oder schwere Verletzungen verursachen. Dies ist ein hochentwickeltes Hobby-Produkt. Es muss mit Vorsicht und gesundem Menschenverstand betrieben werden und benötigt gewisse mechanische Grundfähigkeiten. Wird dieses Produkt nicht auf eine sichere und verantwortungsvolle Weise betrieben, kann dies zu Verletzungen oder Schäden am Produkt oder anderen Sachwerten führen. Dieses Produkt eignet sich nicht für die Verwendung durch Kinder ohne direkte Überwachung eines Erwachsenen. Versuchen Sie nicht ohne Genehmigung durch Horizon Hobby, LLC, das Produkt zu zerlegen, es mit inkompatiblen Komponenten zu verwenden oder auf jegliche Weise zu erweitern. Diese Bedienungsanleitung enthält Anweisungen für Sicherheit, Betrieb und Wartung. Es ist unbedingt notwendig, vor Zusammenbau, Einrichtung oder Verwendung alle Anweisungen und Warnhinweise im Handbuch zu lesen und zu befolgen, damit es bestimmungsgemäß betrieben werden kann und Schäden oder schwere Verletzungen vermieden werden.

**Nicht geeignet für Kinder unter 14 Jahren. Dies ist kein Spielzeug.**  
**WARNING ZU GEFÄLSCHTEN PRODUKTEN**  
 Bitte kaufen sicher zu stellen Spektrum Produkte immer von einem autorisiertem Händler um sicher zu stellen, dass Sie ein authentisches hochqualitatives original Spektrum Produkt gekauft haben. Horizon Hobby lehnt jede Unterstützung, Service oder Garantieleistung von gefälschten Produkten oder Produkten ab die von sich in Anspruch nehmen kompatibel mit Spektrum oder DSM zu sein.

**HINWEIS:** Dieses Produkt ist ausschließlich für die Verwendung in unternannten ferngesteuerten Fahrzeugen und Fluggeräten im Hobbybereich vorgesehen. Horizon Hobby lehnt jede Haftung und Garantieleistung ausserhalb der vorgesehen Verwendung ab.

### Im Lieferumfang:



- 15,24cm 6" X-BUS Verlängerung
- Sensor
- Taster

### Einbau Aircraft Telemetrie Empfängerakkusensor

Verbinden Sie die X-Bus Verlängerung mit dem Telemetrie Empfängerakkusensor und den X-Bus Anschluss des TM1000 Telemetrie Modules. Der Sensor hat zwei Anschlussmöglichkeiten, Sie können einen davon wählen. Sollten Sie mehrere Sensoren verwenden müssen diese in Reihe geschaltet werden.

**WICHTIG:** Bitte stellen Sie sicher, dass die Software auf dem letzten Stand ist.

Montieren Sie das TM1000 Modul in ausreichender Kabelentfernung in der Nähe des Dataportanschlusses des Empfängers. Verwenden Sie zur Befestigung Servotape oder wickeln ihn zusammen mit dem Empfänger in Schaumstoff ein. Schließen Sie das Datenkabel in den DATA Port des TM1000 Moduls an und das andere Ende in den DATA Port des Empfängers.

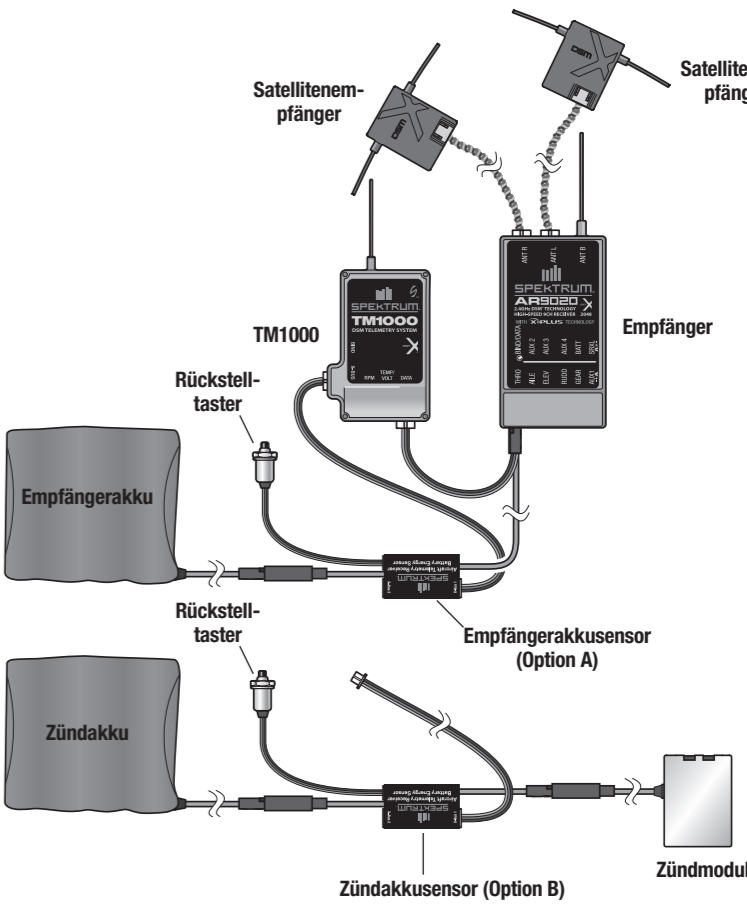
**HINWEIS:** Führen und sichern Sie die Antenne weg von metallischen oder leitenden Gegenständen.

### Bilden

Bitte lesen Sie in der Bedienungsanleitung Ihres Senders, Empfängers STI (SPMTR1000) oder Telemetriemodul für Bindeinformationen. Zur Sensorkompatibilität lesen Sie bitte auf der Produktseite von [spektrumrc.com](http://spektrumrc.com) oder [horizonhobby.com](http://horizonhobby.com) nach.

### Standardeinbau bei Verbrennungsmotoren

- Aktualisieren Sie Ihren Sender auf die neueste AirWare Software Version.
- Schließen Sie den Empfängerakkusensor zwischen dem Empfängeraku und dem Empfängerakkuanschluss am Empfänger an. Sie können den Sensor auch zwischen dem Zündaku und dem Zündmodul anschließen.
- Schalten Sie den Sender und dann den Empfänger ein.
- Gehen Sie in das Telemetriemenü Ihres Senders. Der Sender sollte den Empfängerakkusensor automatisch erkennen.
- Zum Rückstellen der Sensorwerte drücken Sie den Resetaster. Wir empfehlen den Taster nur nach erfolgter Ladung des Empfängerakkus zu drücken.



### Garantie und Service Informationen

**Garantiezeitraum**  
 Exklusive Garantie – Horizon Hobby LLC (Horizon) garantiert, dass das gekaufte Produkt frei von Material- und Montagefehlern ist. Der Garantiezeitraum entspricht den gesetzlichen Bestimmungen des Landes, in dem das Produkt erworben wurde. In Deutschland beträgt der Garantiezeitraum 6 Monate und der Gewährleistungszeitraum 18 Monate nach dem Garantiezeitraum.  
**Einschränkungen der Garantie**  
 (a) Die Garantie wird nur dem Erstkäufer (Käufer) gewährt und kann nicht übertragen werden. Der Anspruch des Käufers besteht in der Reparatur oder dem Tausch im Rahmen dieser Garantie. Die Garantie erstreckt sich ausschließlich auf Produkte, die bei einem autorisierten Horizon Händler erworben wurden. Verkäufe an dritte werden von dieser Garantie nicht gedeckt. Garantieansprüche werden nur angenommen, wenn ein gültiger Kaufnachweis erbracht wird. Horizon behält sich das Recht vor, diese Garantiebestimmungen ohne Ankündigung zu ändern oder modifizieren und widerruft dann bestehende Garantiebestimmungen.  
 (b) Horizon übernimmt keine Garantie für die Verkaufbarkeit des Produktes, die Fähigkeiten und die Fitness des Verbrauchers für einen bestimmten Einsatzzweck des Produktes. Der Käufer allein ist dafür verantwortlich, zu prüfen, ob das Produkt seinen Fähigkeiten und dem vorgesehenen Einsatzzweck entspricht.  
 (c) Ansprüche des Käufers – Es liegt ausschließlich im Ermessen von Horizon, ob das Produkt, bei dem ein Garantiefall festgestellt wurde, repariert oder ausgetauscht wird. Dies sind die exklusiven Ansprüche des Käufers, wenn ein Defekt festgestellt wird. Horizon behält sich vor, alle einschließlichen Komponenten zu prüfen, die in den Garantiefall einbezogen werden können. Die Entscheidung zur Reparatur oder zum Austausch liegt nur bei Horizon. Die Garantie schließt kosmetische Defekte oder Defekte, hervorgerufen durch höhere Gewalt, falsche Behandlung des Produktes, falscher Einsatz des Produktes, kommerziellen Einsatz oder Modifikationen irgendwelcher Art aus.  
 Die Garantie schließt Schäden, die durch falschen Einbau, falsche Handhabung, Unfälle, Betrieb, Service oder Reparaturversuche, die nicht von Horizon ausgeführt wurden aus. Rücksendungen durch den Käufer direkt an Horizon oder eine seiner Landesvertretung bedürfen der Schriftform.  
**Schadensbeschränkung**  
 Horizon ist nicht für direkte oder indirekte Folgeschäden, Einkommensausfälle oder kommerzielle Verluste, die in irgendeiner Weise mit dem Produkt stehen verbunden sind, unabhängig ab ein Anspruch im Zusammenhang mit einem Vertrag, der Garantie oder der Gewährleistung erhoben werden. Horizon wird darüber hinaus keine Ansprüche aus einem Garantiefall akzeptieren, die über den individuellen Wert des Produktes hinaus gehen. Horizon hat keinen Einfluss auf den Einbau, die Verwendung oder die Wartung des Produktes oder etwaiger Produktkombinationen, die vom Käufer gewählt werden. Horizon übernimmt keine Garantie und akzeptiert keine Ansprüche für in der folge auftretende Verletzungen oder Beschädigungen. Mit der Verwendung und dem Einbau des Produktes akzeptiert der Käufer alle aufgeführten Garantiebestimmungen ohne Einschränkungen und Vorbehalte. Wenn Sie als Käufer nicht bereit sind, diese Bestimmungen im Zusammenhang mit der Benutzung des Produktes zu akzeptieren, werden Sie gebeten, das Produkt in unbenutztem Zustand in der Originalverpackung vollständig bei dem Verkäufer zurückzugeben.  
**Sicherheitshinweise**  
 Dieses ist ein hochwertiges Hobby Produkt und kein Spielzeug. Es muss mit Vorsicht und Umsicht eingesetzt werden und erfordert einige mechanische wie auch mentale Fähigkeiten. Ein Versagen, das Produkt sicher und umsichtig zu betreiben kann zu Verletzungen von Lebewesen und Sachbeschädigungen erheblichen Ausmaßes führen. Dieses Produkt ist nicht für den Gebrauch durch Kinder ohne

### Garantie und Service Informationen

**Garantiezeitraum**  
 Exklusive Garantie – Horizon Hobby LLC (Horizon) garantiert, dass das gekaufte Produkt frei von Material- und Montagefehlern ist. Der Garantiezeitraum entspricht den gesetzlichen Bestimmungen des Landes, in dem das Produkt erworben wurde. In Deutschland beträgt der Garantiezeitraum 6 Monate und der Gewährleistungszeitraum 18 Monate nach dem Garantiezeitraum.  
**Einschränkungen der Garantie**  
 (a) Die Garantie wird nur dem Erstkäufer (Käufer) gewährt und kann nicht übertragen werden. Der Anspruch des Käufers besteht in der Reparatur oder dem Tausch im Rahmen dieser Garantie. Die Garantie erstreckt sich ausschließlich auf Produkte, die bei einem autorisierten Horizon Händler erworben wurden. Verkäufe an dritte werden von dieser Garantie nicht gedeckt. Garantieansprüche werden nur angenommen, wenn ein gültiger Kaufnachweis erbracht wird. Horizon behält sich das Recht vor, diese Garantiebestimmungen ohne Ankündigung zu ändern oder modifizieren und widerruft dann bestehende Garantiebestimmungen.  
 (b) Horizon übernimmt keine Garantie für die Verkaufbarkeit des Produktes, die Fähigkeiten und die Fitness des Verbrauchers für einen bestimmten Einsatzzweck des Produktes. Der Käufer allein ist dafür verantwortlich, zu prüfen, ob das Produkt seinen Fähigkeiten und dem vorgesehenen Einsatzzweck entspricht.  
 (c) Ansprüche des Käufers – Es liegt ausschließlich im Ermessen von Horizon, ob das Produkt, bei dem ein Garantiefall festgestellt wurde, repariert oder ausgetauscht wird. Dies sind die exklusiven Ansprüche des Käufers, wenn ein Defekt festgestellt wird. Horizon behält sich vor, alle einschließlichen Komponenten zu prüfen, die in den Garantiefall einbezogen werden können. Die Entscheidung zur Reparatur oder zum Austausch liegt nur bei Horizon. Die Garantie schließt kosmetische Defekte oder Defekte, hervorgerufen durch höhere Gewalt, falsche Behandlung des Produktes, falscher Einsatz des Produktes, kommerziellen Einsatz oder Modifikationen irgendwelcher Art aus.  
 Die Garantie schließt Schäden, die durch falschen Einbau, falsche Handhabung, Unfälle, Betrieb, Service oder Reparaturversuche, die nicht von Horizon ausgeführt wurden aus. Rücksendungen durch den Käufer direkt an Horizon oder eine seiner Landesvertretung bedürfen der Schriftform.  
**Schadensbeschränkung**  
 Horizon ist nicht für direkte oder indirekte Folgeschäden, Einkommensausfälle oder kommerzielle Verluste, die in irgendeiner Weise mit dem Produkt stehen verbunden sind, unabhängig ab ein Anspruch im Zusammenhang mit einem Vertrag, der Garantie oder der Gewährleistung erhoben werden. Horizon wird darüber hinaus keine Ansprüche aus einem Garantiefall akzeptieren, die über den individuellen Wert des Produktes hinaus gehen. Horizon hat keinen Einfluss auf den Einbau, die Verwendung oder die Wartung des Produktes oder etwaiger Produktkombinationen, die vom Käufer gewählt werden. Horizon übernimmt keine Garantie und akzeptiert keine Ansprüche für in der folge auftretende Verletzungen oder Beschädigungen. Mit der Verwendung und dem Einbau des Produktes akzeptiert der Käufer alle aufgeführten Garantiebestimmungen ohne Einschränkungen und Vorbehalte. Wenn Sie als Käufer nicht bereit sind, diese Bestimmungen im Zusammenhang mit der Benutzung des Produktes zu akzeptieren, werden Sie gebeten, das Produkt in unbenutztem Zustand in der Originalverpackung vollständig bei dem Verkäufer zurückzugeben.  
**Sicherheitshinweise**  
 Dieses ist ein hochwertiges Hobby Produkt und kein Spielzeug. Es muss mit Vorsicht und Umsicht eingesetzt werden und erfordert einige mechanische wie auch mentale Fähigkeiten. Ein Versagen, das Produkt sicher und umsichtig zu betreiben kann zu Verletzungen von Lebewesen und Sachbeschädigungen erheblichen Ausmaßes führen. Dieses Produkt ist nicht für den Gebrauch durch Kinder ohne

### Garantie und Service Kontaktinformationen

Land des Kauf	Horizon Hobby	E-mail adresse / Telefon	Adresse
Deutschland	Horizon Technischer Service	+49 (0) 4121 2655 100 service@horizonhobby.de	Christian-Junge-Straße 1 25337 Elmshorn, Deutschland
	Sales: Horizon Hobby GmbH		

### EU KONFORMITÄTserklärung

 Horizon LLC erklärt hiermit, dass dieses Produkt konform zu den essenziellen Anforderungen der EMC Direktive. Eine Kopie der Konformitätserklärung ist online unter folgender Adresse verfügbar : <http://www.horizonhobby.com/content/support-render-compliance>.



**Entsorgung in der Europäischen Union**  
 Dieses Produkt darf nicht über den Hausmüll entsorgt werden. Es ist die Verantwortung des Benutzers, dass Produkt an einer registrierten Sammelstelle für Elektroschrott abzugeben diese Verfahren stellt sicher, dass die Umwelt geschont wird und natürliche Ressourcen nicht über die Gebühr beansprucht werden. Dadurch wird das Wohlergehen der menschlichen Gemeinschaft geschützt. Für weitere Informationen, wo der Elektromüll entsorgt werden kann, können Sie Ihr Stadtbüro oder Ihren lokalen Entsorgung kontaktieren.

# SPEKTRUM

REMARQUE
Toutes les instructions, garanties et autres documents de garantie sont sujets à la seule discrétion de Horizon Hobby, LLC. Veuillez, pour une littérature produits bien à jour, faire un tour sur <a href="http://www.horizonhobby.com">http://www.horizonhobby.com</a> .

#### Signification de certains termes spécifiques

Les termes suivants servent, tout au long de la littérature produits, à désigner différents niveaux de blessures potentielles lors de l'utilisation de ce produit:

**REMARQUE** : procédures qui, si elles ne sont pas suivies correctement, peuvent entraîner des dégâts matériels ET éventuellement un faible risque de blessures.

**ATTENTION** : procédures qui, si elles ne sont pas suivies correctement, peuvent entraîner des dégâts matériels ET des blessures graves.

**AVERTISSEMENT** : procédures qui, si elles ne sont pas suivies correctement, peuvent entraîner des dégâts matériels, des dommages collatéraux et des blessures graves OU engendrer une probabilité élevée de blessure superficielle.

**GARANTIE ET ENREGISTREMENT**
Veuillez visiter [www.spektrumrc.com/registration](http://www.spektrumrc.com/registration) pour enregistrer en ligne votre produit.

#### Spektrum SPMA9604 Manuel d'utilisation de la sonde de mesure de la batterie de réception pour aéronef

La sonde Spektrum de mesure de batterie de réception SPMA9604 est conçue pour être utilisée avec le port d'extension X-BUS du module de télémetrie Spektrum TM1000 (Vendu séparément). La sonde de mesure de batterie de réception enregistre la consommation (mA) durant un vol ou les vols. Les données peuvent être utilisées pour contrôler l'énergie utilisée durant un vol et également déterminer le nombre de vols possibles avant de devoir recharger la batterie. Pour remettre la sonde à zéro, appuyez sur le bouton connecté à la sonde.

### Caractéristiques

**Type**: SPMA9604 Sonde de mesure pour une batterie de réception (Une seule batterie connectée)
**Mesures effectuées**: Tension et ampérage de la batterie
**Résolution**: 0.01A
**Dimensions (L x l x h)**: 28 x 16 x 6mm
**Masse**: 4.9 g
**Section des câbles**: 22 AWG (0.32mm²)
**Types de connecteurs**: Type servo
**Tension d'entrée** : de 3.5V à 12.6V
**Intensité maximale en continu** : 5A
**Intensité maximale en crête** : 16A\*
**Précision** : +/- 5% de la capacité de la batterie utilisée

\*La limite de charge dépend de la section de la prise et du câble.



### Éléments inclus:



• Rallonge X-BUS 15cm
• Sonde
• Bouton

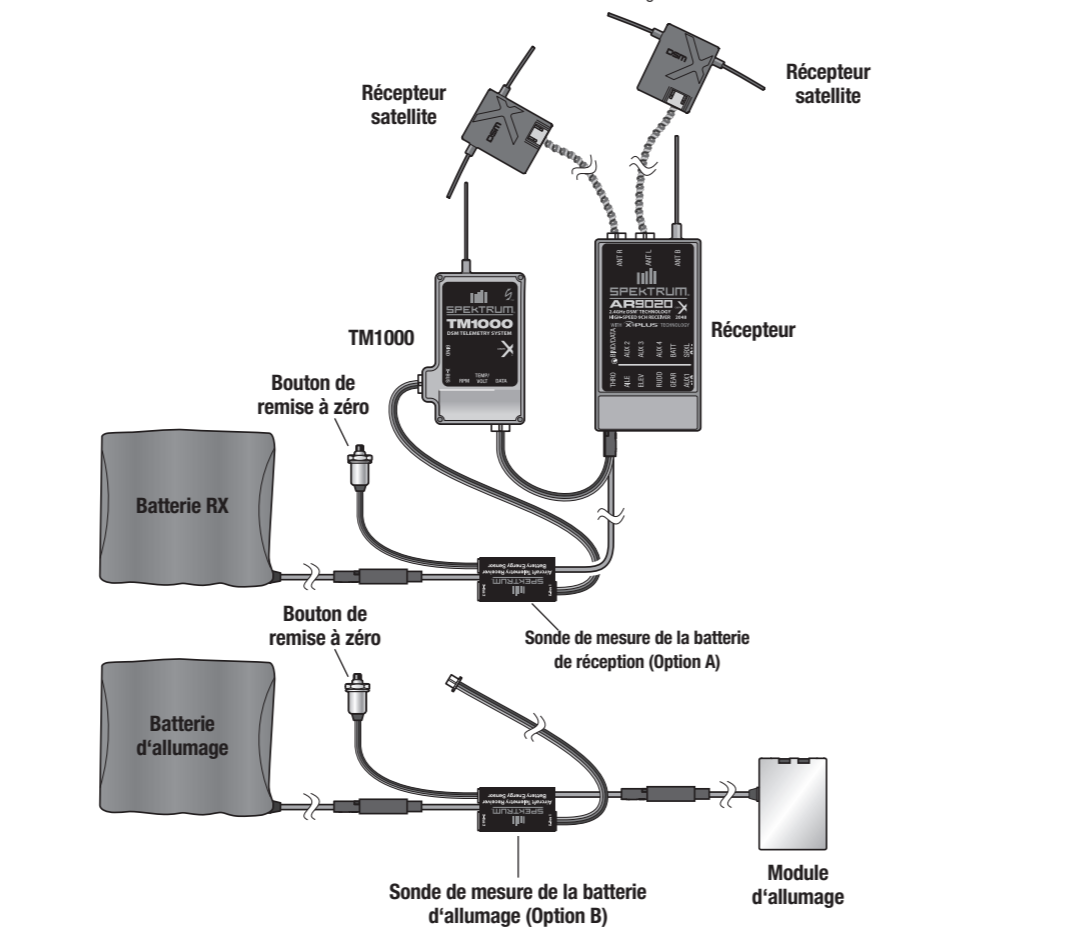
### Installation de la sonde de mesure de la batterie de réception

Branchez l'extension X-BUS sur le capteur variomètre et sur le port X-BUS du module de télémetrie TM1000. Le capteur comporte deux ports auxquels peut être connectée l'extension X-BUS. Il est possible d'utiliser chacune des prises du capteur. Il faudra, en cas d'utilisation de multiples capteurs, effectuer un branchement en série.

**IMPORTANT**: Assurez-vous que le logiciel de votre radio soit mis à jour avec la dernière version disponible.

Montez le module TM1000 à proximité du récepteur dans une position qui permette au câble de données de 63mm d'aller du port de données DATA du récepteur au port de données DATA du module de télémetrie. Vous pouvez utiliser du ruban adhésif pour fixer le module TM1000 ou l'envelopper dans de la mousse avec le récepteur. Connectez le câble de données DATA au port du TM1000 marqué DATA et connectez l'autre extrémité du câble dans le port DATA du récepteur.

**REMARQUE**: Orientez et fixez l'antenne à l'écart de tout matériau métallique ou conducteur.



### COORDONNÉES DE GARANTIE ET RÉPARATIONS

Pays d'achat	Horizon Hobby	Adresse	Numéro de téléphone/ E-mail
France	Horizon Hobby SAS	11 Rue Georges Charpak 77127 Lieusaint	+33 (0) 1 60 18 34 90 infofrance@horizonhobby.com

### DÉCLARATION DE CONFORMITÉ DE L'UNION EUROPÉENNE :

Horizon Hobby, LLC déclare par la présente que ce produit est en conformité avec les exigences essentielles et les autres dispositions de la Directive CEM. Une copie de la déclaration de conformité Européenne est disponible à : <http://www.horizon-hobby.com/content/support-render-compliance>.



**Elimination dans l'Union Européenne**
Ce produit ne doit pas être éliminé avec les ordures ménagères. Il est de la responsabilité de l'utilisateur de remettre le produit à un point de collecte officiel des déchets d'équipements électriques. Cette procédure permet de garantir le respect de l'environnement et l'absence de sollicitation excessive des ressources naturelles. Elle protège de plus le bien-être de la communauté humaine. Pour plus d'informations quant aux lieux d'éliminations des déchets d'équipements électriques, adressez-vous toujours ou sur le service local de traitement des ordures ménagères.

### Affectation

Veuillez vous reporter au manuel de votre émetteur/ récepteur/ STI (SPMTR1000) ou module de télémetrie pour les instructions d'affectation. Référez-vous à la page produit correspondante sur le site [spektrum.com](http://spektrum.com) ou [horizonhobby.com](http://horizonhobby.com) pour des informations sur la compatibilité des capteurs.

### Installation classique sur modèle à moteur essence ou méthanol

- Installez la dernière mise à jour de votre émetteur.
- Connectez la sonde de mesure de batterie entre votre batterie de réception et le port Batterie du récepteur. Si vous désirez, vous pouvez également installer une sonde entre la batterie d'allumage et le module d'allumage.
- Mettez l'émetteur sous tension, puis connectez la batterie à la sonde de mesure.
- Allez à l'écran de télémetrie de votre émetteur. L'émetteur doit automatiquement détecter la sonde de mesure de la batterie de réception.
- Les données enregistrées par la sonde s'effacent quand le bouton de remise à zéro est actionné. Nous vous recommandons d'actionner uniquement ce bouton après la recharge de la batterie.

# SPEKTRUM

AVVISO
Tutte le istruzioni, le garanzie e gli altri documenti pertinenti sono soggetti a cambiamenti a totale discrezione di Horizon Hobby, LLC. Per una documentazione aggiornata sul prodotto, visitare il sito <a href="http://horizonhobby.com">horizonhobby.com</a> e fare clic sulla sezione Support del prodotto.

Convenzioni terminologiche
Nella documentazione relativa al prodotto vengono utilizzati i seguenti termini per indicare i vari livelli di pericolo potenziale durante l'uso del prodotto: <p><b>AVVISO</b>: indica procedure che, se non debitamente seguite, possono determinare il rischio di danni alle cose E il rischio minimo o nullo di lesioni alle persone.</p> <p><b>ATTENZIONE</b>: indica procedure che, se non debitamente seguite, determinano il rischio di danni alle cose E di gravi lesioni alle persone.</p> <p><b>AVVERTENZA</b>: indica procedure che, se non debitamente seguite, determinano il rischio di danni alle cose, danni collaterali e gravi lesioni alle persone O il rischio elevato di lesioni superficiali alle persone.</p>
<b>REGISTRAZIONE DELLA GARANZIA</b> <p>Visitate <a href="http://www.spektrumrc.com/registration">www.spektrumrc.com/registration</a> oggi stesso per registrare il vostro prodotto.</p>

IT
<p><b>AVVERTENZA</b>: leggere TUTTO il manuale di istruzioni e familiarizzare con le caratteristiche del prodotto prima di farlo funzionare. L'uso improprio del prodotto può causare danni al prodotto stesso e ad altre cose e gravi lesioni alle persone. Questa ricevente è un prodotto sofisticato per appassionati di modellismo. Deve essere utilizzato in modo attento e responsabile e richiede alcune conoscenze basilari di meccanica. L'uso improprio o irresponsabile di questo prodotto può causare lesioni alle persone e danni al prodotto stesso o a proprietà. Questo prodotto non deve essere utilizzato dai bambini senza la diretta supervisione di un adulto. Non tentare mai di smontare, utilizzare componenti incompatibili o modificare il prodotto senza previa approvazione di Horizon Hobby, LLC. Questo manuale contiene le istruzioni per la sicurezza, l'uso e la manutenzione del prodotto. È fondamentale leggere e seguire tutte le istruzioni e le avvertenze del manuale prima di montare, impostare o utilizzare il prodotto per poterlo utilizzare correttamente ed evitare di causare danni alle cose o gravi lesioni alle persone.</p> <p><b>Almeno 14 anni. Non è un giocattolo.</b></p> <p><b>AVVERTENZA CONTRO PRODOTTI CONTRAFFATTI</b> Acquistate sempre da rivenditori autorizzati Horizon Hobby per essere certi di avere prodotti originali Spektrum di alta qualità. Horizon Hobby rifiuta qualsiasi supporto o garanzia riguardo, ma non limitato a, compatibilità e prestazioni di prodotti contraffatti o che dichiarano compatibilità con DSM o Spektrum.</p> <p><b>AVVISO</b>: questo prodotto è inteso per un uso su veicoli o aerei senza pilota, radiocomandati e di livello hobbistico. La Horizon Hobby declina ogni responsabilità al di fuori di queste specifiche e di conseguenza non fornirà alcuna garanzia in merito.</p>

### Spektrum SPMA9604 sensore misurazione capacità batteria ricevente singola telemetria aeromodelli

Il sensore misurazione capacità batteria ricevente singola telemetria aeromodelli Spektrum™ SPMA9604 è stato creato per l'uso con il modulo telemetria Spektrum TM1000 (da acquistare separatamente). Il sensore misurazione capacità batteria ricevente registra la capacità della batteria (mA) usata durante un volo o molteplici voli. I dati possono servire per determinare la capacità usata durante un volo singolo o per determinare il numero di voli fattibili prima che la batteria debba essere ricaricata. Per cancellare i dati rilevati dal sensore, premere l'interruttore collegato al sensore.

### Caratteristiche

**Tipologia**: SPMA9604 sensore misurazione capacità batteria ricevente singola telemetria aeromodelli
**Unità di misura**: Voltaggio e mAh per una batteria ricevente singola
**Risoluzione**: 0.01A
**Dimensione (LxLxA)**: 28mm x 16mm x 6mm
**Pesot**: 4.9 g
**Wire Gauge**: 22 AWG
**Caratteristiche connettore d'ingresso**: connettore tipo Z
**Voltaggio d'ingresso**: da 3.5V a 12.6V
**Corrente Massima Continua**: 5A
**Corrente di Picco Massima**: 16A\*
**Accuratezza**: +/- 5% della capacità di batteria usata

\*Il limite di carico dipende dal rating del connettore e del cavo.



IT
<p><b>AVVERTENZA</b>: leggere TUTTO il manuale di istruzioni e familiarizzare con le caratteristiche del prodotto prima di farlo funzionare. L'uso improprio del prodotto può causare danni al prodotto stesso e ad altre cose e gravi lesioni alle persone. Questa ricevente è un prodotto sofisticato per appassionati di modellismo. Deve essere utilizzato in modo attento e responsabile e richiede alcune conoscenze basilari di meccanica. L'uso improprio o irresponsabile di questo prodotto può causare lesioni alle persone e danni al prodotto stesso o a proprietà. Questo prodotto non deve essere utilizzato dai bambini senza la diretta supervisione di un adulto. Non tentare mai di smontare, utilizzare componenti incompatibili o modificare il prodotto senza previa approvazione di Horizon Hobby, LLC. Questo manuale contiene le istruzioni per la sicurezza, l'uso e la manutenzione del prodotto. È fondamentale leggere e seguire tutte le istruzioni e le avvertenze del manuale prima di montare, impostare o utilizzare il prodotto per poterlo utilizzare correttamente ed evitare di causare danni alle cose o gravi lesioni alle persone.</p> <p><b>Almeno 14 anni. Non è un giocattolo.</b></p> <p><b>AVVERTENZA CONTRO PRODOTTI CONTRAFFATTI</b> Acquistate sempre da rivenditori autorizzati Horizon Hobby per essere certi di avere prodotti originali Spektrum di alta qualità. Horizon Hobby rifiuta qualsiasi supporto o garanzia riguardo, ma non limitato a, compatibilità e prestazioni di prodotti contraffatti o che dichiarano compatibilità con DSM o Spektrum.</p> <p><b>AVVISO</b>: questo prodotto è inteso per un uso su veicoli o aerei senza pilota, radiocomandati e di livello hobbistico. La Horizon Hobby declina ogni responsabilità al di fuori di queste specifiche e di conseguenza non fornirà alcuna garanzia in merito.</p>

### GARANZIA

**Periodo di garanzia**
La garanzia esclusiva - Horizon Hobby, LLC, (Horizon) garantisce che i prodotti acquistati (il "Prodotto") sono privi di difetti relativi ai materiali e di eventuali errori di montaggio. Il periodo di garanzia è conforme alle disposizioni legali del paese nel quale il prodotto è stato acquistato. Tale periodo di garanzia ammonta a 6 mesi e si estende ad altri 18 mesi dopo tale termine.

**Limiti della garanzia**
(a) La garanzia è limitata all'acquirente originale (Acquirente) e non è cedibile a terzi. L'acquirente ha il diritto a far riparare o a far sostituire la merce durante il periodo di questa garanzia. La garanzia copre solo quei prodotti acquistati presso un rivenditore autorizzato Horizon. Altre transazioni di terze parti non sono coperte da questa garanzia. La prova di acquisto è necessaria per far valere il diritto di garanzia. Inoltre, Horizon si riserva il diritto di cambiare o modificare i termini di questa garanzia senza alcun preavviso e di escludere tutte le altre garanzie già esistenti.
(b) Horizon non si assume alcuna garanzia per la disponibilità del prodotto, per l'adeguatezza o l'idoneità del prodotto a particolari previsti dall'utente. È sola responsabilità dell'acquirente il fatto di verificare se il prodotto è adatto agli scopi da lui previsti.
(c) Richiesta dell'acquirente – spetta soltanto a Horizon, a propria discrezione riparare o sostituire qualsiasi prodotto considerato difettoso e che rientra nei termini di garanzia. Queste sono le uniche rivaalse a cui l'acquirente si può appellare, se un prodotto è difettoso. Horizon si riserva il diritto di controllare qualsiasi componente utilizzato che viene coinvolto nella rivaalse di garanzia. Le decisioni relative alla sostituzione o alla riparazione avvengono solo in base alla discrezione di Horizon. Questa garanzia non copre dei danni superficiali o danni per cause di forza maggiore, uso errato del prodotto, negligenza, uso ai fini commerciali, o una qualsiasi modifica a qualsiasi parte del prodotto. Questa garanzia non copre danni dovuti ad una installazione errata, ad un funzionamento errato, ad una manutenzione o un tentativo di riparazione non idonei a cura di soggetti diversi da Horizon. La sostituzione del prodotto a cura dell'acquirente, o di un suo rappresentante, deve essere approvata per iscritto dalla Horizon.

**Limiti di danno**
Horizon non si riterrà responsabile per danni speciali, diretti, indiretti o consequenziali; perdita di profitto o di produzione; perdita commerciale connessa al prodotto, indipendentemente dal fatto che la richiesta si basa su un contratto o sulla garanzia. Inoltre la responsabilità di Horizon non supererà mai in nessun caso il prezzo di acquisto del prodotto per il quale si chiede la responsabilità. Horizon non ha alcun controllo sul montaggio, sull'utilizzo o sulla manutenzione del prodotto o di combinazioni di vari prodotti. Quindi Horizon non accetta nessuna responsabilità per danni o lesioni derivanti da tali circostanze. Con l'utilizzo e il montaggio del prodotto l'utente acconsente a tutte le condizioni, limitazioni e riserve di garanzia citate in questa sede. Qualora l'utente non fosse pronto ad assumersi tale responsabilità associata all'uso del prodotto, si suggerisce di restituire il prodotto intatto, mai usato e immediatamente presso il venditore.

**Indicazioni di sicurezza**
Questo è un prodotto sofisticato di hobbistica e non è un giocattolo. Esso deve essere manipolato con cautela, con giudizio e richiede delle conoscenze basilari di meccanica e delle facoltà mentali di base. Se il prodotto non verrà manipolato in maniera sicura e responsabile potrebbero risultare delle lesioni, dei gravi danni a persone, al prodotto o all'ambiente circostante. Questo prodotto non è concepito

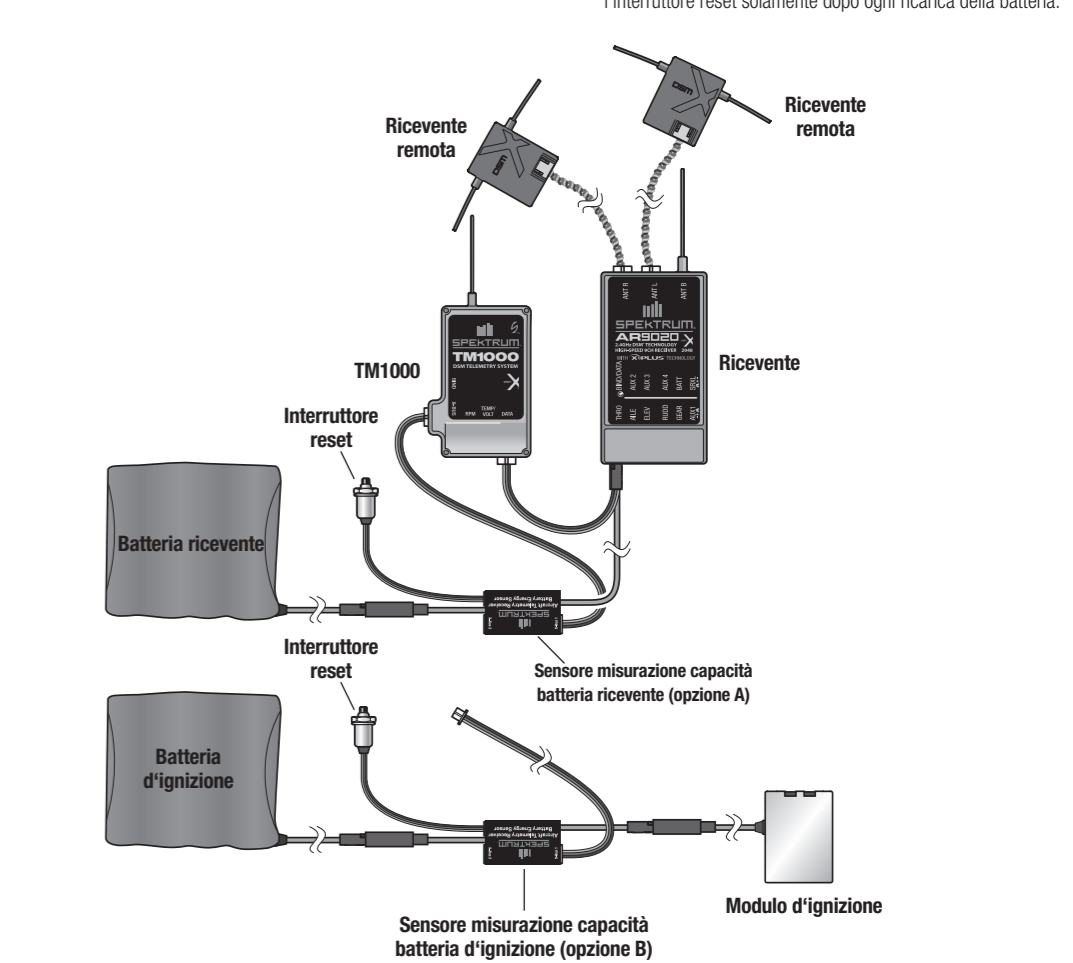
### Installazione sensore misurazione capacità batteria ricevente singola

Inserire la prolunga X-BUS tra il sensore Variometro e la porta X-BUS del modulo di telemetria TM1000. Il sensore ha due porte a cui si connette la prolunga X-BUS e si possono usare indifferentemente per il sensore. Quando si usano vari sensori, è richiesto un concatenamento a margherita.

**IMPORTANTE**: accertarsi che il software della propria apparecchiatura sia aggiornato all'ultima versione.

Montare il modulo TM1000 vicino al ricevitore in una posizione da cui si possa collegare la porta DATA del ricevitore a quella del modulo di telemetria con il cavetto dati da 5 cm. Si può usare del nastro biadesivo per fissare il modulo TM1000 o avvolgerlo nella spugna insieme al ricevitore. Collegare il cavo dati da una parte alla porta del TM1000 contrassegnata DATA e dall'altra alla porta DATA del ricevitore.

**AVVISO**: fissare l'antenna in modo che passi lontano da materiali metallici o conduttivi.



IT
<p><b>AVVERTENZA</b>: leggere TUTTO il manuale di istruzioni e familiarizzare con le caratteristiche del prodotto prima di farlo funzionare. L'uso improprio del prodotto può causare danni al prodotto stesso e ad altre cose e gravi lesioni alle persone. Questa ricevente è un prodotto sofisticato per appassionati di modellismo. Deve essere utilizzato in modo attento e responsabile e richiede alcune conoscenze basilari di meccanica. L'uso improprio o irresponsabile di questo prodotto può causare lesioni alle persone e danni al prodotto stesso o a proprietà. Questo prodotto non deve essere utilizzato dai bambini senza la diretta supervisione di un adulto. Non tentare mai di smontare, utilizzare componenti incompatibili o modificare il prodotto senza previa approvazione di Horizon Hobby, LLC. Questo manuale contiene le istruzioni per la sicurezza, l'uso e la manutenzione del prodotto. È fondamentale leggere e seguire tutte le istruzioni e le avvertenze del manuale prima di montare, impostare o utilizzare il prodotto per poterlo utilizzare correttamente ed evitare di causare danni alle cose o gravi lesioni alle persone.</p> <p><b>Almeno 14 anni. Non è un giocattolo.</b></p> <p><b>AVVERTENZA CONTRO PRODOTTI CONTRAFFATTI</b> Acquistate sempre da rivenditori autorizzati Horizon Hobby per essere certi di avere prodotti originali Spektrum di alta qualità. Horizon Hobby rifiuta qualsiasi supporto o garanzia riguardo, ma non limitato a, compatibilità e prestazioni di prodotti contraffatti o che dichiarano compatibilità con DSM o Spektrum.</p> <p><b>AVVISO</b>: questo prodotto è inteso per un uso su veicoli o aerei senza pilota, radiocomandati e di livello hobbistico. La Horizon Hobby declina ogni responsabilità al di fuori di queste specifiche e di conseguenza non fornirà alcuna garanzia in merito.</p>

### GARANZIA E ASSISTENZA - INFORMAZIONI PER I CONTATTI

Stato di acquisto	Horizon Hobby	Indirizzo	Telefono/Indirizzo e-mail
Germania	Horizon Technischer Service Horizon Hobby GmbH	Christian-Junge-Straße 1 25337 Elmshorn, Germania	+49 (0) 4121 2655 100 service@horizonhobby.de

### DICHIARAZIONE DI CONFORMITÀ EU:

Horizon Hobby, LLC con la presente dichiara che il prodotto è conforme ai requisiti essenziali e ad altre disposizioni rilevanti del direttiva EMC. Una copia della dichiarazione di conformità per l'Unione Europea è disponibile a: <http://www.horizonhobby.com/content/support-render-compliance>.



**Istruzioni del RAEE per lo smaltimento da parte di utenti dell'Unione Europea**
Questo prodotto non deve essere smaltito assieme ai rifiuti domestici. Al contrario, l'utente è responsabile dello smaltimento di tali rifiuti che devono essere portati in un centro di raccolta designato per il riciclaggio di rifiuti elettrici e apparecchiature elettroniche. La raccolta differenziata e il riciclaggio di tali rifiuti provenienti da apparecchiature nel momento dello smaltimento aiuteranno a preservare le risorse naturali e garantiranno un riciclaggio adatto a proteggere il benessere dell'uomo e dell'ambiente. Per maggiori informazioni sui centri di raccolta, contattare il proprio ufficio locale, il servizio di smaltimento rifiuti o il negozio presso il quale è stato acquistato il prodotto.



© 2015 Horizon Hobby, LLC
DSM, DSMX, the DSMX logo, AirWare, STI and the Horizon Hobby logo are trademarks or registered trademarks of Horizon Hobby, LLC. The Spektrum trademark is used with permission of Bachmann Industries, Inc. Patents pending.

Created 06/15

46354.1