



DX4C

4-Channel 2.4GHz DSMR™ System



Instruction Manual
Bedienungsanleitung
Manuel d'utilisation
Manuale di istruzioni

REMARQUE

La totalité des instructions, garanties et autres documents est sujette à modification à la seule discrétion d'Horizon Hobby, LLC. Pour obtenir la documentation à jour, rendez-vous sur le site horizonhobby.com et cliquez sur l'onglet de support de ce produit.

SIGNIFICATION DE CERTAINS TERMES SPÉCIFIQUES

Les termes suivants sont utilisés dans l'ensemble du manuel pour indiquer différents niveaux de danger lors de l'utilisation de ce produit :

REMARQUE: Procédures qui, si elles ne sont pas suivies correctement, peuvent entraîner des dégâts matériels ET éventuellement un faible risque de blessures.

ATTENTION: Procédures qui, si elles ne sont pas suivies correctement, peuvent entraîner des dégâts matériels ET des blessures graves.

AVERTISSEMENT: Procédures qui, si elles ne sont pas suivies correctement, peuvent entraîner des dégâts matériels et des blessures graves OU engendrer une probabilité élevée de blessure superficielle.

 **AVERTISSEMENT:** Lisez la TOTALITÉ du manuel d'utilisation afin de vous familiariser avec les caractéristiques du produit avant de le faire fonctionner. Une utilisation incorrecte du produit peut entraîner sa détérioration, ainsi que des risques de dégâts matériels, voire de blessures graves.

Ceci est un produit de loisirs sophistiqué. Il doit être manipulé avec prudence et bon sens et requiert des aptitudes de base en mécanique. Toute utilisation irresponsable de ce produit ne respectant pas les principes de sécurité peut provoquer des blessures, entraîner des dégâts matériels et endommager le produit. Ce produit n'est pas destiné à être utilisé par des enfants sans la surveillance directe d'un adulte. N'essayez pas de démonter le produit, de l'utiliser avec des composants incompatibles ou d'en améliorer les performances sans l'accord d'Horizon Hobby, LLC. Ce manuel comporte des instructions relatives à la sécurité, au fonctionnement et à l'entretien. Il est capital de lire et de respecter la totalité des instructions et avertissements du manuel avant l'assemblage, le réglage et l'utilisation, ceci afin de manipuler correctement l'appareil et d'éviter tout dégât matériel ou toute blessure grave.

ATTENTION AUX CONTREFAÇONS

Nous vous remercions d'avoir acheté un véritable produit Spektrum. Toujours acheter chez un revendeur officiel Horizon Hobby pour être sûr d'avoir des produits authentiques. Horizon Hobby décline toute garantie et responsabilité concernant les produits de contrefaçon ou les produits se disant compatibles DSM ou Spektrum.

REMARQUE: Ce produit est uniquement réservé à une utilisation avec des modèles réduits radiocommandés de loisir. Horizon Hobby se dégage de toute responsabilité et garantie si le produit est utilisé d'autre manière que celle citée précédemment.

14 ans et plus. Ceci n'est pas un jouet.

ENREGISTREMENT DE GARANTIE

Visitez le site www.spektrumrc.com pour enregistrer votre produit.

PRECAUTIONS RELATIVES A LA SECURITE

- Toujours contrôler que toutes les batteries sont correctement chargées avant l'utilisation du modèle.
- Toujours contrôler les servos et leurs connexions avant chaque utilisation.
- Ne jamais piloter votre modèle à proximité de spectateurs, sur un parking ou n'importe quel autre lieu où vous pouvez causer des blessures corporelles ou des dégâts matériels.
- Ne jamais utiliser votre modèle dans des conditions météorologiques difficiles. Une mauvaise visibilité peut entraîner une perte de l'orientation et une perte de contrôle de votre véhicule.
- Ne jamais pointer l'extrémité de l'antenne directement vers le modèle. Les ondes émises par l'extrémité de l'antenne sont très faibles.
- Si, en cours d'utilisation de votre modèle, vous constatez, à quelque moment que ce soit, un comportement erratique ou anormal, cessez immédiatement de l'utiliser jusqu'à trouver la cause du problème et y remédier.

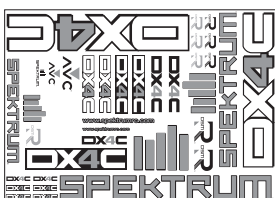
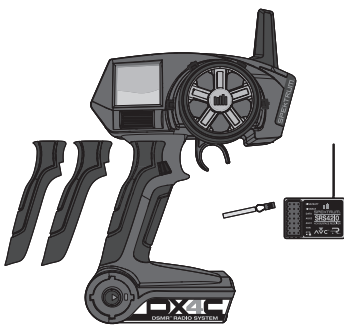
TABLE DES MATIÈRES

Identification des commandes et des interrupteurs.....	42	Modèle.....	48
Insertion des Piles.....	42	Sens.....	48
Le grip en caoutchouc.....	43	Course.....	48
Mise à Jour du Logiciel.....	43	Expo.....	49
ModelMatch.....	43	Sub-Trim (Sous-trim).....	50
Écrans d'avertissement.....	44	Minuterie.....	50
Compatibilité du Récepteur.....	44	Inters (Interrupteurs).....	51
AVC - Contrôle actif du véhicule.....	44	Système.....	52
Voies auxiliaires.....	44	Copie.....	52
SRS4210 Branchements et installation du récepteur.....	45	Init.....	53
SR410 Branchements et installation du récepteur.....	45	AVC Contrôle actif de stabilité.....	53
Affectation du récepteur à l'émetteur.....	46	Mélange.....	54
Écran principal.....	46	Dir Mél.....	54
Utilisation de la molette et de l'écran LCD.....	47	Version.....	55
Réglage Individuel		Guide de dépannage.....	55
des Courses des Commandes.....	47	Garantie et réparations.....	56
Liste.....	47	Information IC.....	58
APPUYER.....	47	Informations de conformité pour l'Union européenne.....	58
Faire tourner.....	47	Elimination dans l'Union Européenne.....	58
Maintenir enfoncé.....	47		

CONTENU

Le système de radiocommande DX4C est fourni avec les éléments suivants :

- Émetteur DX4C
- Récepteur SRS4210 (SPMSRS4210)
- Fiche d'affectation (SPM6802)
- Jeu de grips caoutchouc (SPM9006)

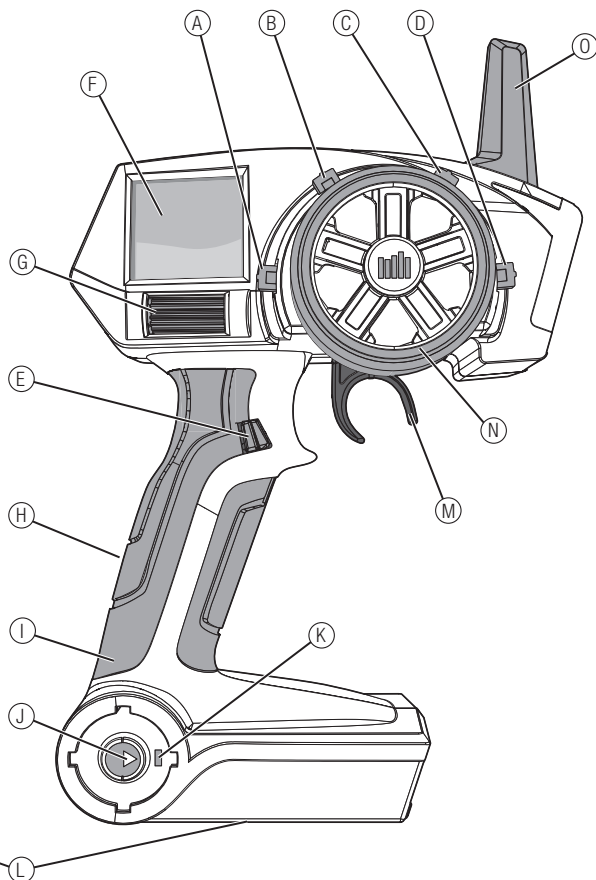


CARACTÉRISTIQUES DU SYSTÈME

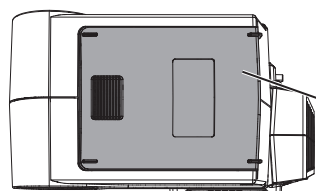
- Programmation aisée par molette
- Minuteurs programmables en sens normal ou à rebours
- Écran matriciel haute résolution de 56 (hauteur) x 64 (largeur) pixels
- Mémoire 20 modèles
- Réglage de course
- Exponentiel
- Mixage de direction
- Mixage programmable
- AVC - Contrôle actif du véhicule

IDENTIFICATION DES COMMANDES ET DES INTERRUPTEURS

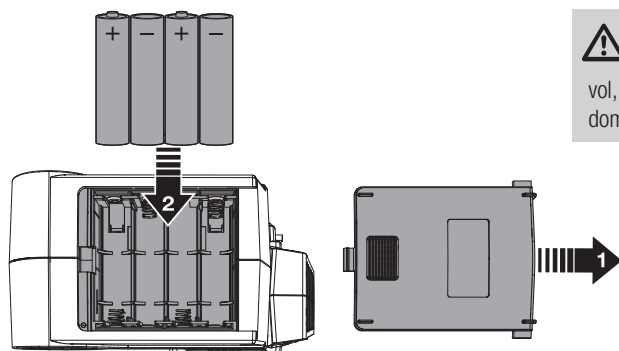
Fonction	Fonction
(A) Bouton A	(I) Grip en caoutchouc
(B) Bouton B	(J) Interrupteur d'alimentation
(C) Bouton C	(K) DEL d'alimentation
(D) Bouton D	(L) Capot des piles
(E) Bouton E	(M) Gâchette des gaz
(F) Écran LCD	(N) Volant
(G) Molette de sélection	(O) Antenne
(H) Port de carte mémoire (sous le grip en caoutchouc)	



Appuyez sur l'interrupteur d'alimentation (J) pour allumer l'émetteur. La DEL d'alimentation (K) s'allume, le logo Spektrum apparaît à l'écran, puis l'écran principal s'affiche sur l'écran LCD (F).



INSERTION DES PILES



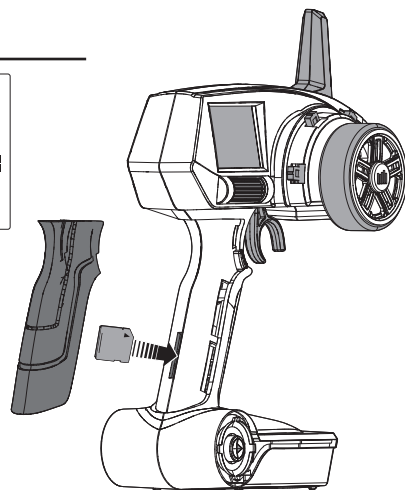
⚠ ATTENTION : ne retirez pas les piles de l'émetteur alors que le modèle est sous tension ou en cours de vol, sous peine d'en perdre le contrôle et d'entraîner des dommages ou des blessures.

LE GRIP EN CAOUTCHOUC

Cet émetteur est livré avec 2 grips de tailles différentes et le grip de taille petite est installé par défaut.

Pour changer de grip:

1. Soulevez le bord de celui-ci et tirez dans la direction opposée au manche.
2. Alignez les languettes du nouveau grip avec les fentes de la poignée.
3. Pressez le grip contre la poignée.



MISE À JOUR DU LOGICIEL

Le DX4C est équipée d'un lecteur de carte SD qui permet la mise à jour du logiciel quand une nouvelle version est disponible. Enregistrez votre émetteur sur : www.SpektrumRC.com pour être tenu informé des dernières mises à jour. Pour installer les mises à jour dans votre DX4C:

1. Enlevez le grip en caoutchouc à l'arrière du manche de l'émetteur.
2. Téléchargez la dernière version du logiciel à partir de : www.SpektrumRC.com sur la carte SD. Le numéro de série peut être trouvé en allant dans le menu Version.
3. Insérez la carte SD dans le lecteur de la DX4C.
4. Mettez l'émetteur sous tension. Le logo Spektrum ainsi qu'une barre de progression vont s'afficher à l'écran. L'installation est terminée quand l'écran principal s'affiche.
5. Mettez l'émetteur hors tension.
6. Retirez la carte SD du lecteur.
7. Remplacez le grip en caoutchouc sur la poignée.

MODELMATCH

Le DX4C intègre la technologie ModelMatch qui empêche de faire fonctionner un véhicule en utilisant une mémoire modèle incorrecte. Si vous sélectionnez une mémoire modèle incorrecte, le récepteur ne répondra pas à l'émetteur.

ÉCRANS D'AVERTISSEMENT

Alarme de faible niveau de pile

Une alarme retentit et un écran d'avertissement apparaît lorsque le niveau de charge des piles de l'émetteur descend au-dessous d'un seuil défini. Cette alarme avertit l'utilisateur d'arrêter l'utilisation au plus vite, d'éteindre l'émetteur et de changer les piles. Appuyez sur la molette pour arrêter l'alarme et afficher l'*écran principal*. Définissez le seuil de faible niveau de charge des piles par le biais de l'*écran System (Système)*.

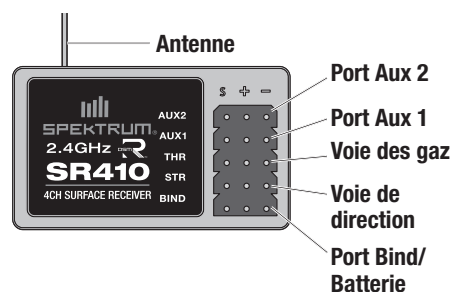
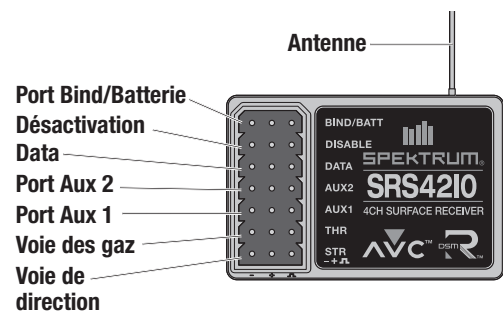
Alarme d'inactivité

Une alarme retentit et un écran d'avertissement apparaît lorsque l'émetteur a été laissé allumé (approximativement 10 minutes) sans qu'aucun mouvement de commande n'ait été effectué. Le déplacement d'une commande arrêtera l'alarme. Cette alarme rappelle à l'utilisateur d'éteindre l'émetteur pour économiser les piles.



COMPATIBILITÉ DU RÉCEPTEUR

- L'émetteur DX4C est compatible avec tous les récepteurs DSMR, DSM et DSM2 pour véhicules terrestres et navigants.
- Le Spektrum Récepteur SRS4210 DSMR est compatible avec tous les émetteurs Spektrum DSMR, mais est également compatible avec les émetteurs DSM2. Le SR2000 N'EST PAS compatible avec les émetteurs DSM.
- Le récepteur Spektrum SR410 4 voies DSMR est compatible avec tous les émetteurs Spektrum DSMR de surface.



AVC - CONTRÔLE ACTIF DU VÉHICULE

Le récepteur Spektrum SRS4210 possède la technologie AVC (Contrôle actif du véhicule) qui possède un fonctionnement similaire au contrôle de traction des voitures échelle 1. En plus du contrôle de la traction, l'AVC augmente la stabilité dans les courbes lors de passages rapides ou sur les terrains accidentés. Plus vous augmenterez la sensibilité de l'AVC, le système augmentera la stabilité à la direction et le contrôle de traction d'une façon similaire à la réduction du débattement de direction sur un émetteur programmable. La réduction de la valeur de la sensibilité augmente le contrôle de la direction par l'émetteur. Le SRS4210 vous permet désactiver (ou réactiver) rapidement l'AVC en cas de participation à des courses officielles.

REMARQUE: Vous devez utiliser des servos digitaux avec le récepteur SRS4210. L'utilisation de servos analogiques diminuera les performances du système et risque de provoquer la surchauffe des servos.

VOIES AUXILIAIRES

Les voies auxiliaires peuvent servir à commander un servo additionnel, ou d'alimentation pour une puce de comptage. Si l'AVC est activé, seules la voie des gaz et de la direction seront opérationnelles, la voie Aux ne pourra servir qu'à alimenter une puce de comptage ou des éclairages.

Si l'AVC est désactivé (Voir la section DESACTIVATION DE LA FONCTION DE STABILISATION pour désactiver l'AVC), les voies auxiliaires pourront commander des servos.

SRS4210 BRANCHEMENTS ET INSTALLATION DU RÉCEPTEUR

Vous devez installer le récepteur dans le véhicule avant de l'affecter à l'émetteur. Le récepteur peut être installé à plat avec l'étiquette sur le dessus ou sur la tranche. Le système AVC détecte automatiquement l'orientation du récepteur lors de l'affectation. Le récepteur doit être placé totalement à plat l'étiquette vers le haut ou totalement à la perpendiculaire quand il est installé sur sa tranche. Si le récepteur est légèrement incliné, le fonctionnement de l'AVC sera altéré. Si vous modifiez l'orientation du récepteur après l'affectation, vous devrez le réaffecter de nouveau pour le bon fonctionnement de l'AVC.

SR410 BRANCHEMENTS ET INSTALLATION DU RÉCEPTEUR

Le récepteur doit être fixé à votre véhicule en utilisant de la mousse double face. Cette mousse double face maintient le récepteur en place tout en l'isolant des vibrations. L'antenne doit être guidée verticalement à l'aide d'un tube d'antenne. Plus l'antenne sera élevée, meilleure sera la réception. Les derniers 31mm en partant de l'extrémité sont la partie qui reçoit le signal venant de l'émetteur.

Installez le récepteur dans votre véhicule en utilisant la mousse adhésive double face incluse. La mousse adhésive maintiendra le récepteur en place tout en l'isolant des vibrations.

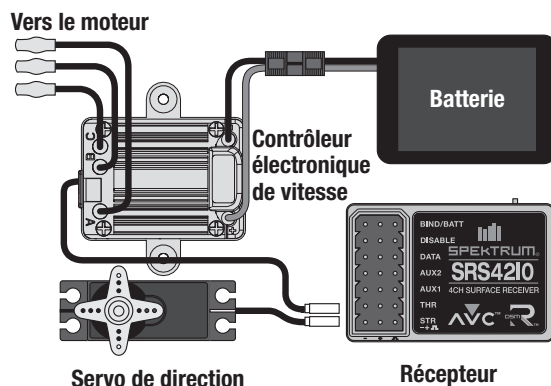
IMPORTANT: Ne fixez pas le récepteur SRS4210 à l'aide de bande auto-agrippante. Les performances du système AVC seraient dégradées.

L'antenne doit être guidée verticalement à l'aide d'un tube d'antenne. Plus l'antenne sera élevée, meilleure sera la réception.

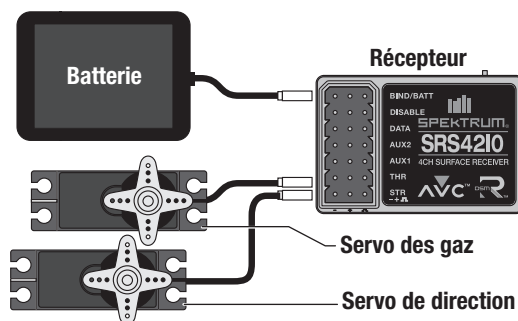
⚠ ATTENTION: ne jamais couper ou modifier l'antenne.

L'antenne doit être guidée verticalement à l'aide d'un tube d'antenne. Plus l'antenne sera élevée, meilleure sera la réception.

INSTALLATION DU RÉCEPTEUR AVEC ESC



INSTALLATION DU RÉCEPTEUR AVEC PACK BATTERIE



SRS410 Failsafe (Les positions de sécurité intégrée)

Les positions de sécurité intégrée (failsafe) sont également réglées lors de l'affectation. Dans l'hypothèse peu probable d'une perte de la liaison radio en cours d'utilisation, le récepteur ramène le servo des gaz à sa position préprogrammée de failsafe (freinage maximal normalement) et les sorties des autres voies sont désactivées. Si le récepteur est mis sous tension avant l'émetteur, il bascule en mode failsafe et place le servo des gaz dans la position de failsafe pré-réglée. Une fois que l'émetteur est sous tension, les commandes reprennent leur fonctionnement normal.

IMPORTANT: le Failsafe s'active uniquement en cas de perte du signal de l'émetteur. Le failsafe n'est PAS activé si la charge de la batterie du récepteur est faible ou en cas de perte de puissance du récepteur.

SRS4210 Failsafe (Les positions de sécurité intégrée)

Dans l'hypothèse peu probable d'une perte de liaison radio durant l'utilisation, le récepteur ramènera la voie des gaz au neutre. Si le récepteur est mis sous tension avant l'émetteur, le récepteur entrera en mode Failsafe, la voie des gaz se mettra au neutre. Quand l'émetteur sera mis sous tension, les commandes reprendront leur fonctionnement normal.

IMPORTANT: Le Failsafe s'active uniquement en cas de perte du signal de l'émetteur. Le Failsafe n'est PAS activé si la charge de la batterie du récepteur est faible ou en cas de perte de puissance du récepteur.

AFFECTATION DU RÉCEPTEUR À L'ÉMETTEUR

L'affectation (ou Bind) est le processus consistant à renseigner le récepteur sur le code spécifique de l'émetteur, appelé identificateur unique global (GUID, Globally Unique Identifier), et à mémoriser les valeurs de sécurité intégrée. Lorsqu'un récepteur est affecté à un émetteur/une mémoire de modèle, il répond uniquement à cet émetteur/cette mémoire de modèle spécifique (voir ModelMatch pour plus d'informations).

Affectation et calibration du récepteur (AVC Receivers Only)

Vous devrez recalibrer le récepteur à chaque affectation.

IMPORTANT: Veuillez parfaitement suivre l'ordre des étapes de la séquence suivante afin d'assurer le fonctionnement optimal de l'AVC.

1. Insérez la prise d'affectation dans le port BIND du récepteur.
2. Mettez le récepteur sous tension. La DEL orange clignote indiquant que le récepteur est en mode affectation.
3. A l'émetteur mettez les trims ST TRIM et TH TRIM au neutre.
4. Placez votre émetteur en mode Affectation.
5. La DEL orange s'éclaire fixement une fois le processus d'affectation terminé.
6. Pressez la gâchette en position plein gaz.
7. Poussez la gâchette en position frein maxi, puis relâchez la gâchette pour la replacer au neutre.
8. Tournez le volant complètement vers la droite.
9. Tournez le volant complètement vers la gauche, puis relâchez-le pour le remettre au neutre. La DEL orange va clignoter une fois.
10. Retirez la prise d'affectation du récepteur une fois que l'affectation et la calibration sont effectuées.
11. Mettez l'émetteur hors tension.

IMPORTANT: Vous devez réaffecter votre récepteur si vous :

- Avez inversé la direction du servo après l'affectation
- Avez modifié la valeur de la course après l'affectation
- Souhaitez utiliser le récepteur sur une mémoire modèle différente

Si vous modifiez la direction ou la course d'un servo après l'affectation, l'AVC ne fonctionnera pas correctement.

Désactivation de la fonction de stabilisation

Si vous participez à une course officielle, vous devrez probablement désactiver le système AVC. Pour désactiver l'AVC, insérez une deuxième prise d'affectation dans le port DISABLE (Désactivation), puis effectuez l'affectation.

IMPORTANT: Vous devez re-calibrer le récepteur à chaque affectation. Pour activer l'AVC, consultez la section AFFECTATION ET CALIBRATION DU RÉCEPTEUR.

Affectation

1. Le récepteur étant éteint, branchez la prise d'affectation sur le port BIND du récepteur.
2. Alimentez le récepteur par n'importe quelle prise. En cas d'utilisation d'un contrôleur électronique de vitesse, alimentez le contrôleur en branchant son raccordement dans la voie des gaz. La DEL orange clignotera en permanence, indiquant que le récepteur est en mode affectation.
3. En plaçant la voie des gaz dans la position désirée pour le failsafe (généralement frein maxi), procédez à l'affectation avec votre émetteur Spektrum. Cela enregistrera la position de failsafe. Continuez de maintenir la position de failsafe jusqu'à la fin du processus d'affectation.
4. La DEL du récepteur doit à présent être allumée en permanence, indiquant que l'affectation a maintenant réussi.
5. Une fois que le processus d'affectation est terminé, retirez la prise d'affectation avant d'éteindre et de rallumer le récepteur et rangez-la dans un endroit approprié. Si vous ne retirez pas la prise d'affectation, le récepteur retourne en mode affectation.

Il est nécessaire de procéder à une nouvelle affectation uniquement si l'on souhaite d'autres positions de sécurité, par exemple si la course des servos a été inversée après l'affectation initiale ou si le récepteur doit être affecté à une nouvelle mémoire de modèle.

ÉCRAN PRINCIPAL

L'écran principal affiche des informations ayant trait au modèle sélectionné, telles que les positions de trim, le minuteur, le modèle sélectionné, la tension des piles, etc. Cet écran affiche le minuteur seulement lorsqu'il est activé.

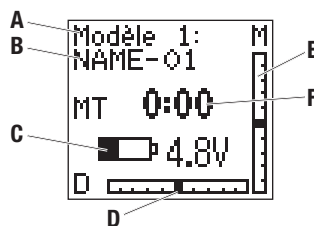
Une alarme est émise quand la tension des piles de l'émetteur chute sous la valeur définie dans le menu Système.

Une alarme est émise quand la limite de temps fixée dans le menu de Minuterie est atteinte.

Quel que soit l'écran affiché, pour revenir à l'*écran principal*, appuyez sur la molette de sélection et maintenez-la enfoncée pendant au moins 3 secondes.

Les positions de trim des gaz (TH [Gaz]) et de direction (ST [Dir]) sont représentées par des carrés dans des jauges.

- A** Mémoire modèle active
- B** Nom du modèle
- C** Tension des piles de l'émetteur
- D** Position du trim de la direction
- E** Position du trim des gaz
- F** Minuterie



UTILISATION DE LA MOLETTE ET DE L'ÉCRAN LCD

Pressez la molette pour entrer dans une fonction surlignée.

Faites tourner la molette pour surligner la fonction, ou modifier la valeur du paramètre sélectionné.

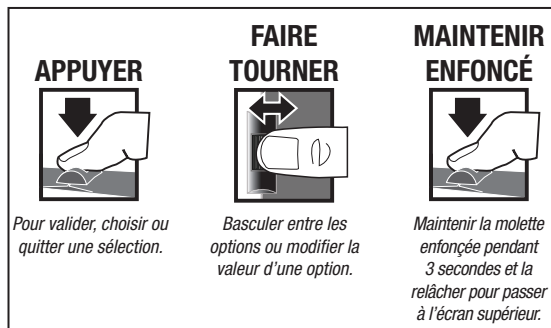
Pressez et maintenez la molette durant 3 secondes à n'importe quel écran pour revenir à l'écran principal ou à l'écran Liste.

Pour effectuer la programmation, toujours commencer par presser la molette, puis faire tourner, puis presser et ainsi de suite.

RÉGLAGE INDIVIDUEL DES COURSES DES COMMANDES

Dans certaines conditions, vous aurez peut être la nécessité d'avoir une course différente dans chaque direction; par exemple, si vous souhaitez avoir une course supérieure vers la gauche par rapport à la droite, suivez les étapes suivantes:

1. Surlignez la valeur que vous souhaitez modifier et pressez la molette.
2. Quand les deux directions sont sélectionnées simultanément, déplacez la commande (Le volant ou la gâchette) dans la direction que vous souhaitez modifier. La boîte de sélection se déplace dans la direction désirée. Vous n'avez pas à maintenir la commande, la direction reste mémorisée.
3. Pour modifier la direction opposée, déplacez simplement la commande dans cette direction.
4. Pressez la molette pour enregistrer les réglages.



Activation " par le manche "

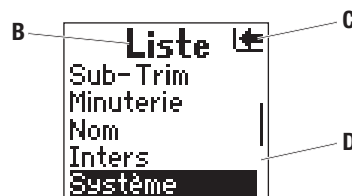
Dans les écrans Course, Expo, Mixage et Mixage de direction, l'activation par le manche facilite le réglage des valeurs. Lorsque vous placez la commande de voie (volant ou gâchette des gaz) dans la position souhaitée et la relâchez, la valeur affichée pour ce côté reste surlignée.

Déplacez la commande dans la direction opposée pour surligner l'autre valeur à l'écran. Il n'est pas nécessaire de maintenir la commande dans la position souhaitée pour modifier la valeur. Surlignez de nouveau les deux valeurs à l'écran en appuyant deux fois sur la molette de sélection lorsque la commande est au centre.

LISTE

L'écran List (Liste) répertorie les autres écrans permettant d'effectuer la programmation de l'émetteur.

- A** Une zone noire contenant un symbole ou du texte clair correspond à l'option surlignée sélectionnée. Les écrans disponibles sont *Modèle, Sens, Voyage, Expo, Lier, Sous-Garn., Minuterie, Nom, Switch, Système, Copie, Init, Mélange* et *Dir Mélange*.
- B** Le nom de l'écran actif est affiché en haut de l'écran.
- C** Sélectionner cette flèche permet d'afficher l'écran supérieur suivant, tel que l'écran principal ou l'écran Liste.
- D** Une petite barre indique la position relative du nom d'écran surligné dans la liste.

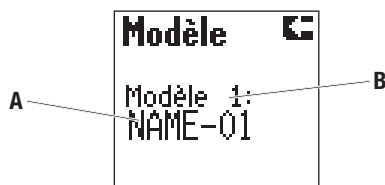


MODÈLE

La fonction Modèle ouvre une mémoire de modèle pour le contrôle d'un modèle ou le réglage de paramètres enregistrés. Si vous n'avez pas programmé de mémoire de modèle, tous les paramètres correspondent aux paramètres d'usine par défaut.



ATTENTION : NE MODIFIEZ PAS le modèle sur l'écran. Sélectionner alors que vous êtes en train de le faire fonctionner. Le changement de modèle interrompt la transmission du signal de l'émetteur vers le récepteur et peut provoquer un crash.



A Numéro de mémoire de modèle (20 numéros possibles).

B Nom du modèle (programmable sur l'écran Nom).

SENS

La fonction Sens (aussi appelée inversion de servo) détermine la direction du servo en fonction de la commande de la voie (ainsi, par exemple, une commande droite devrait se traduire par un virage à droite du modèle). La fonction Inverser est disponible sur les trois voies et constitue normalement la première fonction à vérifier et à régler au cours de la programmation. Le mouvement d'une commande ou d'un interrupteur n'est PAS modifié. À la place, la réponse d'une voie à une commande de l'émetteur est inversée.

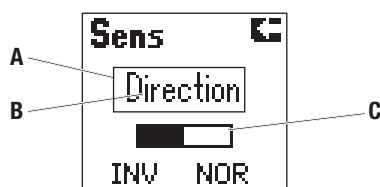
REMARQUE : le manuel de votre modèle peut faire référence à cette fonction en parlant de changement des directions des commandes de l'émetteur dans la section Test de contrôle/Inversion des commandes.

A Un rectangle entoure la sélection

B Les voies pouvant être inversées

C Le rectangle noir indique la direction:

NOR=Normale INV=Inversée



COURSE

La fonction Course prend en charge le réglage précis des extrémités dans chaque direction pour chacune des 3 voies (*Direction, Gaz et Aux (Auxiliaire)*).

A Voie

B G (Gauche)*

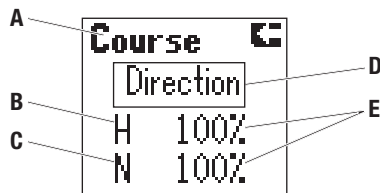
C D (Droite)*

D Un rectangle entoure la sélection

E Valeur réglable (de 0 à 150%)

*Tableau de référence des options disponibles pour chaque voie :

Voie	Haut	Bas
Direction	G (Gauche)	D (Droite)
Gaz	F (Freinage)	Av (Vers l'avant)
Aux 1	H (Haut)	B (Bas)
Aux 2	H (Haut)	B (Bas)



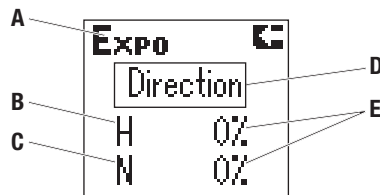
REMARQUE : avant de piloter un modèle, vérifiez toujours sa réponse à des paramètres de course modifiés. Soulevez le véhicule afin qu'il ne se déplace pas au cours du test.

EXPO

La fonction Expo (Exponentiel) influe sur le taux de réponse de la direction, des gaz et/ou du freinage. Une valeur Expo de direction positive, par exemple, réduit la sensibilité de la direction aux alentours du neutre, ce qui facilite le pilotage à grande vitesse dans les lignes droites tout en permettant des virages de rayon maximal. Si, avec une valeur Expo positive, la sensibilité est réduite aux alentours du neutre, ce réglage a également pour effet d'augmenter la sensibilité en fin de course.

*Tableau de référence des options disponibles pour chaque voie :

Voie	Haut	Bas
Direction	G (gauche)	D (droite)
Gaz	F (freinage)	Av (vers l'avant)



- A Voie
- B G (Gauche)*
- C D (Droite)*
- D Un rectangle entoure la sélection
- E Valeur réglable (de -100 à +100%)
(0 par défaut ou désactivé)

Affectation du récepteur à l'émetteur

Pour fonctionner, le récepteur doit être affecté à l'émetteur. L'affectation est le processus consistant à renseigner le récepteur sur le code spécifique de l'émetteur, appelé identificateur unique global (GUID, Globally Unique Identifier). Lorsqu'un récepteur est affecté à un émetteur/une mémoire de modèle, il répond uniquement à cet émetteur/cette mémoire de modèle.

Affectation et calibration du récepteur (Récepteurs AVC uniquement)

Vous devrez recalibrer le récepteur à chaque affectation.

IMPORTANT: Veuillez parfaitement suivre l'ordre des étapes de la séquence suivante afin d'assurer le fonctionnement optimal de l'AVC.

1. Insérez la prise d'affectation dans le port BIND du récepteur.
2. Mettez le récepteur sous tension. La DEL orange clignote indiquant que le récepteur est en mode affectation.
3. A l'émetteur mettez les trims ST TRIM et TH TRIM au neutre.
4. Placez votre émetteur en mode Affectation.
5. La DEL orange s'éclaire fixement une fois le processus d'affectation terminé.
6. Pressez la gâchette en position plein gaz.
7. Poussez la gâchette en position frein maxi, puis relâchez la gâchette pour la replacer au neutre.
8. Tournez le volant complètement vers la droite.
9. Tournez le volant complètement vers la gauche, puis relâchez-le pour le remettre au neutre. La DEL orange va clignoter une fois.
10. Retirez la prise d'affectation du récepteur une fois que l'affectation et la calibration sont effectuées.
11. Mettez l'émetteur hors tension.

IMPORTANT: Vous devez réaffecter votre récepteur si vous :

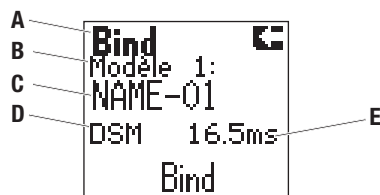
- Avez inversé la direction du servo après l'affectation
- Avez modifié la valeur de la course après l'affectation
- Souhaitez utiliser le récepteur sur une mémoire modèle différente

Si vous modifiez la direction ou la course d'un servo après l'affectation, l'AVC ne fonctionnera pas correctement.

Désactivation de la fonction de stabilisation

Si vous participez à une course officielle, vous devrez probablement désactiver le système AVC. Pour désactiver l'AVC, insérez une deuxième prise d'affectation dans le port DISABLE (Désactivation), puis effectuez l'affectation.

IMPORTANT: Vous devez re-calibrer le récepteur à chaque affectation. Pour activer l'AVC, consultez la section AFFECTATION ET CALIBRATION DU RECEPTEUR.



- A Sélectionnez Affectation quand un récepteur est prêt à être affecté.
- B Numéro de la mémoire modèle active
- C Nom du modèle actif
- D Mode
- E taux de rafraîchissement

SUB-TRIM (SOUS-TRIM)

La fonction Sub-Trim (Sous-trim) permet le réglage ou centrage électronique de chaque servo, afin de placer le bras de servo de façon exactement perpendiculaire au servo ou exactement dans la position optimale souhaitée. De petites valeurs de sous-trim peuvent être utilisées pour corriger les éventuels décalages. Le sous-trim est réglable pour chacune des 3 voies.



ATTENTION : utilisez uniquement de faibles valeurs de sous-trim afin de ne PAS dépasser la course maximale des servos.

*Tableau de référence des options disponibles pour chaque voie

Voie	Haut	Bas
Direction	G (Gauche)	D (Droite)
Gaz	F (Freinage)	Av (Vers l'avant)
Aux 1	H (Haut)	B (Bas)
Aux 2	H (Haut)	B (Bas)

MINUTERIE

La fonction Minuteur prend en charge le minutage normal et le minutage à rebours. Lorsque le minutage est démarré à l'aide d'un bouton dédié, le temps s'affiche sur l'écran principal

REMARQUE : reportez-vous aux instructions relatives à l'écran Switch (Interrupteurs) pour affecter un bouton à la fonction de minutage (le bouton E sur la poignée est recommandé).

Le *minuteur à rebours* est le type de minuteur par défaut. Le minuteur peut être réglé avec des intervalles de 10 secondes pour compter à rebours à partir de 10 minutes. Normalement, ce minuteur est programmé pour toute la durée d'une course. Le paramètre par défaut du minuteur correspond à 5 minutes de fonctionnement pour les modèles électriques (capacité de la batterie) ou à moteur à essence (capacité du réservoir).

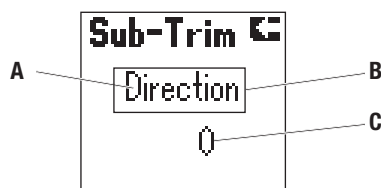
Démarrez le minuteur en appuyant sur le bouton qui lui est affecté. Une fois le temps écoulé, une alarme retentit jusqu'à ce que vous appuyiez de nouveau sur le bouton du minuteur (si le paramètre Buzzer (Bip) n'a pas la valeur OFF). Pour suspendre ou reprendre le minutage à rebours, il convient d'appuyer une fois sur le bouton du minuteur. Pour réinitialiser le minuteur à rebours à sa valeur préprogrammée, appuyez sur le bouton du minuteur et maintenez-le enfoncé au moins 3 secondes.

Nom

Cet écran permet d'attribuer un nom à une mémoire de modèle. Il est possible d'utiliser 10 caractères pour nommer un modèle. Ce nom s'affiche sur l'écran principal lorsqu'une mémoire de modèle est active.

CONSEIL : vous pouvez modifier un nom de modèle seulement si la mémoire du modèle est active.

- A** Mémoire modèle active
- B** Nom du modèle (jusqu'à 10 caractères)
- C** Le tiret indique le caractère sélectionné

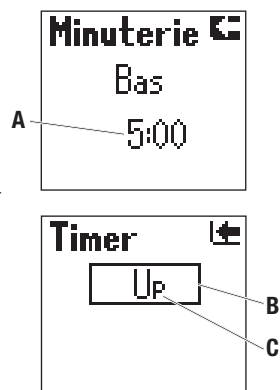


- A** Voie
- B** Un rectangle entoure la sélection
- C** Valeur de l'alignement du servo (Varie en fonction des voies)

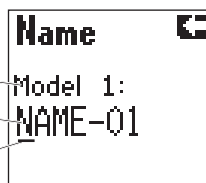
*De 0 à 100 dans chaque direction

Pour démarrer le minutage normal (Up), il convient d'appuyer sur le bouton du minuteur.

Le minuteur commence à 00:00 seconde et fonctionne comme un chronomètre. Le minutage normal est utile pour mesurer la durée de fonctionnement pour une quantité donnée de carburant, permettant ainsi de fixer une stratégie de consommation/ravitaillement. Ce minuteur permet également de mesurer pour un modèle électrique la durée de fonctionnement d'un pack de batterie afin de déterminer le réglage et le taux de démultiplication. Pour suspendre ou redémarrer le minutage normal, il convient d'appuyer sur le bouton du minuteur. Pour réinitialiser le minuteur normal à 00:00, appuyez sur le bouton du minuteur et maintenez-le enfoncé au moins 3 secondes.



- A** Lettre de l'interrupteur (voir l'illustration de l'émetteur)
- B** Un cadre entoure le texte sélectionné
- C** Fonction affectée à l'interrupteur



- A**
- B**
- C**

INTERS (INTERRUPTEURS)

L'écran *Inters* permet d'affecter 5 interrupteurs disponibles aux fonctions spéciales suivantes :

D Trim Affecte un interrupteur pour ajuster le centre ou le neutre afin que la direction soit parfaitement droite.

M Trim Affecte un interrupteur au réglage du ralenti. Réglez la position du neutre (ralenti) pour le freinage par traînée ou le ralenti irrégulier pour certains modèles. La diminution du ralenti peut permettre un freinage par traînée. La hausse du ralenti peut maintenir le moteur d'un modèle en marche jusqu'à ce que le freinage soit utilisé.

De frein Affecte un interrupteur au trim de freinage. La valeur Full brake (Freinage max) est la valeur par défaut. Ce trim permet de réduire la puissance de freinage sur certains modèles.

Aux 1 Lin Assigne la voie 3 (Auxiliaire) à un interrupteur comme une sortie linéaire (Voir illustration du servo). Cela permet un ajustement proportionnel de la position du servo. Très utile pour contrôler le mélange du carburant des moteurs essence.

Aux 1 2P Assigne la voie 3 (Auxiliaire) à un interrupteur à 2 positions (Voir illustration du servo). Cela permet le basculement entre la marche avant et la marche arrière ou le basculement entre deux rapports pour les véhicules équipé de boîtes à vitesses.

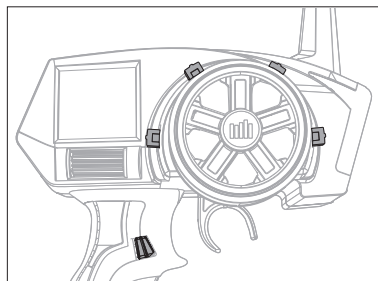
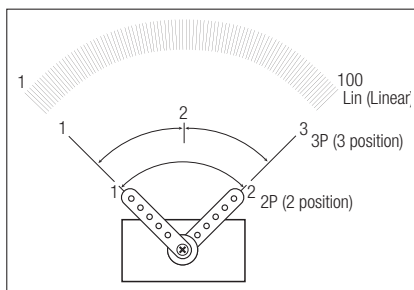
Aux 1 3P Assigne la voie 3 (Auxiliaire 1) à un interrupteur à 3 positions (Voir illustration du servo). Cela permet le basculement entre la marche avant, le point mort et la marche arrière et l'enclenchement des ponts pour un véhicule équipé du DIG.

Aux 2 Lin Assigne la voie 4 (Auxiliaire 1) à un interrupteur comme une sortie linéaire (Voir illustration du servo). Cela permet un ajustement proportionnel de la position du servo. Très utile pour contrôler le mélange du carburant des moteurs essence.

Aux 2 2P Assigne la voie 4 (Auxiliaire 2) à un interrupteur à 2 positions (Voir illustration du servo). Cela permet le basculement entre la marche avant et la marche arrière ou le basculement entre deux rapports pour les véhicules équipé de boîtes à vitesses.

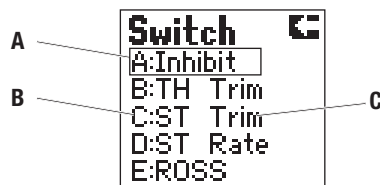
Aux 2 3P Assigne la voie 4 (Auxiliaire 2) à un interrupteur à 3 positions (Voir illustration du servo). Cela permet le basculement entre la marche avant, le point mort et la marche arrière et l'enclenchement des ponts pour un véhicule équipé du DIG.

CONSEIL: les écrans Reverse (Inverser) et Travel (Course) permettent de régler les extrémités et la direction de la voie Auxiliaire.



- ROSS** Démarrage à distance assignée à un changement.
- ST D/R** Assignez le débattement de la direction à un interrupteur afin de pouvoir régler le débattement en pilotant. Le taux de débattement de la direction limite la course du servo.
- ST GAIN** Assignez le gain de la direction à un interrupteur pour pouvoir régler la sensibilité sans devoir passer par le menu AVC.
- TH GAIN** Assignez le gain des gaz à un interrupteur pour pouvoir régler la sensibilité sans devoir passer par le menu AVC.
- ST/TH GAIN** L'assignation à un seul interrupteur du gain des gaz et du gain de la direction permet un ajustement simultané des 2 valeurs.
- Priority** Assignez la priorité de l'AVC à un interrupteur afin de pouvoir régler le taux de priorité sans devoir passer par le menu AVC.
- Inhiber** Aucune fonction n'est affectée à l'interrupteur.

* *LOSI ROSS (Remote Onboard Starting System, système de démarrage embarqué à distance)*



- A** Un rectangle entoure la sélection
- B** Lettre de l'interrupteur (Voir la représentation de l'émetteur)
- C** Fonction assignée à l'interrupteur

l'affectation d'interrupteurs dans d'autres écrans modifie le contenu de cet écran.

les affectations par défaut des interrupteurs sont illustrées ici. La réinitialisation de l'émetteur rétablit les affectations des interrupteurs à ces fonctions.

SYSTÈME

La fonction Système permet de régler l'interaction avec l'émetteur. Les options sélectionnées affectent toutes les mémoires de modèle enregistrées.

A L'utilisateur

Vous pouvez saisir un nom d'utilisateur de 10 caractères au plus. Ce nom s'affiche sur l'écran principal. Le nom d'utilisateur par défaut est Spektrum.

Sur l'écran System (Système), mettez la mention Username (Nom d'utilisateur) en surbrillance et appuyez sur la molette pour accéder à cette fonction. Utilisez la molette pour sélectionner la position et appuyez dessus pour accéder à un caractère.

B RS Port

Ce paramètre définit le port (Bind (Affectation) ou Aux (Auxiliaire)) sur le récepteur pour la connexion Losi ROSS (Remote Onboard Starting System).

C Alert

Vous pouvez définir une alarme pour qu'elle retentisse lorsque la tension des piles atteint la limite définie avec Alert (Alerte). La plage de réglage s'étend de 0,0 V à 6,2 V. La tension des piles s'affiche sur l'écran principal.



ATTENTION : ne faites pas fonctionner un modèle lorsque la tension des piles est inférieure à 4 V.

D Contraste

La fonction Contrast (Contraste) permet d'ajuster le rapport de luminosité entre la partie la plus claire et la partie la plus sombre de l'écran. Vous pouvez définir une valeur de contraste comprise entre 0 et 30 (0 est le réglage le plus lumineux et 30 le plus sombre).

E Buzzer

Vous pouvez régler le volume sonore entre *Off (Désactivé)*, *Low (Faible)* et *High (Fort)*.

COPIE

La fonction Copie permet de partager les réglages de la mémoire de modèle active avec un espace de mémoire de modèle sélectionné. Cela s'avère utile pour enregistrer la configuration propre à un modèle afin d'ajuster la programmation en fonction des conditions de piste ou des réglages d'un modèle.

- A** Numéro de la mémoire modèle source ou active
- B** Nom de la mémoire modèle source ou active
- C** Un rectangle entoure la sélection
- D** Numéro de la mémoire modèle de destination
- E** Nom de la mémoire modèle de destination
- F** Sélectionnez NON pour revenir à la liste
- G** Sélectionnez OUI enregistre le modèle actif dans la mémoire modèle sélectionnée

REMARQUE : les données enregistrées dans une mémoire de modèle sont effacées et remplacées par les réglages du modèle actif lors de l'utilisation de la fonction Copier.

F Lang (Language)

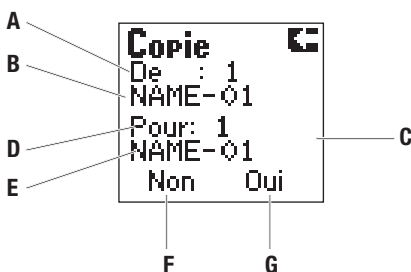
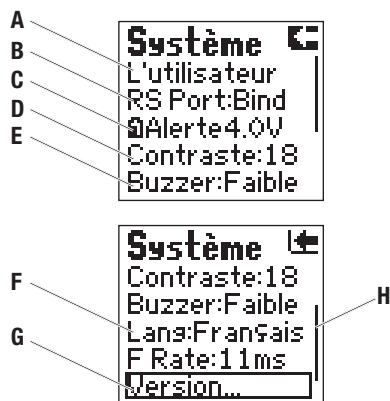
Vous pouvez sélectionner l'anglais (English), l'allemand (Deu.), le français ou l'italien (Italiano) comme langue d'interface de l'émetteur.

G Version....

Cette option permet d'afficher la version du logiciel de l'émetteur. Consultez la section Carte mémoire pour mettre à jour le logiciel de l'émetteur.

H

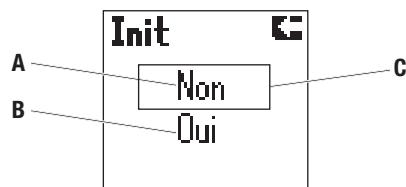
Une petite barre indique la position relative du nom d'écran surligné dans la liste.



INIT

La fonction Init restaure les paramètres d'usine par défaut pour la mémoire de modèle active.

- A** Sélectionnez NON pour revenir à la liste.
- B** Sélectionnez OUI pour effacer les données de la mémoire modèle active et restaurer les paramètres par défaut.
- C** Un rectangle entoure la sélection.



ATTENTION : les données enregistrées dans une mémoire de modèle sont effacées lorsque cette mémoire fait l'objet d'une copie ou est réinitialisée aux paramètres d'usine par défaut.

AVC CONTRÔLE ACTIF DE STABILITÉ

Options:

- A** Gain de la direction
- B** Gain des gaz
- C** Priorité

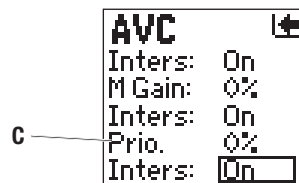
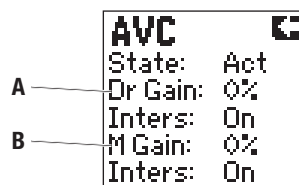
1. Sélectionnez AVC dans la Liste des fonctions.
2. lacez son statut en ACT.
3. **Réglez le gain de la direction et/ou la sensibilité du gain des gaz**

La valeur par défaut est de 0% (Gains de la direction et des gaz désactivés). Quand la valeur augmente, les compensations du système AVC augmentent. Réglez le gain de la direction jusqu'à l'obtention de la réponse souhaitée. Si les roues avant commencent à vibrer, cela signifie que le gain est trop important. Réduisez la valeur du gain jusqu'à l'arrêt des vibrations. Vous pouvez assigner les gains de la direction et des gaz au même interrupteur de façon à ajuster les 2 gains simultanément.

4. **Interrupteur:** Le fait d'assigner le gain de la direction et le gain des gaz à un interrupteur vous permet d'ajuster la sensibilité sans devoir passer par le menu AVC. Vous pouvez assigner les gains de la direction et des gaz au même interrupteur de façon à ajuster les 2 gains simultanément.

5. Réglage de la priorité de la direction

La valeur par défaut est de 0%, cela signifie que l'AVC est actif quand la direction est proche du neutre. Plus vous tournerez le volant, l'émetteur aura la priorité par rapport à l'AVC. En augmentant la valeur de la priorité, l'AVC sera moins actif lors des mouvements du volant. Par exemple, pour une priorité de 80%, le contrôle de l'AVC sera réduit de 80% lors du braquage à fond du volant vers la gauche ou la droite. En augmentant la priorité de la direction vous pourrez effectuer des virages plus serrés.



MÉLANGE

La fonction Mélange permet aux voies de direction, des gaz et Aux (auxiliaire) de suivre les ordres de commande effectués sur les voies de direction, des gaz et Aux (auxiliaire). Lorsqu'un mixage est activé et que la commande attribuée est actionnée, la voie principale (maître) envoie les données au même moment que la voie secondaire (esclave). Les données en sortie sont envoyées au modèle dans la direction et vers la position attribuées sur l'écran Mélange.

CONSEIL : vous pouvez sélectionner la voie Aux (Auxiliaire) comme esclave sur cet écran seulement si l'option Steer Mix (Mixage de direction) est désactivée.

Le paramètre de mixage par défaut est Inh (Dés.) [Désactiver]. Si tout autre paramètre est sélectionné, vous pouvez effectuer des réglages supplémentaires sur l'écran Mixing (Mixage).

- A** Un rectangle entoure la sélection.
- B** La voie primaire ou maître peut être la direction, les gaz ou auxiliaire.
- C** La voie secondaire ou esclave peut être la direction, les gaz ou auxiliaire.
- D** Cette valeur fixe la course du servo esclave et peut prendre une valeur allant de -125% à +125%. Une valeur négative entraîne le mouvement en direction opposée de la voie esclave par rapport à la voie maître.
- E** Inact doit être changé pour entrer les autres valeurs de mixages.

DIR MÉL

La fonction Dir Mél prend en charge le mixage de la voie de direction sur la voie auxiliaire afin que les données en entrée sur la voie auxiliaire suivent les données en entrée sur la voie de direction.

Le mixage de direction est utilisé généralement pour gérer à quel point la direction arrière suit les sollicitations de la direction avant.

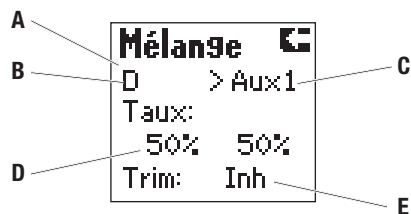
En règle générale, cette fonction de mixage est utilisée avec 2 servos de direction sur les camions (servos avant et arrière). Le type F/R (Av/Ar) [Avant/Arrière] prend en charge 2 taux de mixage afin que la marche en crabe et la conduite à quatre roues directrices puissent être utilisées momentanément à l'aide d'un interrupteur. Le type Dual (Double) prend en charge le mixage continu sans interrupteur.

L'affectation d'un interrupteur sur cet écran modifie l'affectation de l'interrupteur sur l'écran Switch (Interrupteurs). L'interrupteur par défaut pour F/R (Av/Ar) est l'interrupteur E.

Lorsqu'un le mixage de direction n'est pas désactivé, la voie Aux (auxiliaire) ne peut pas être sélectionnée comme esclave sur l'écran Mixing (Mixage).

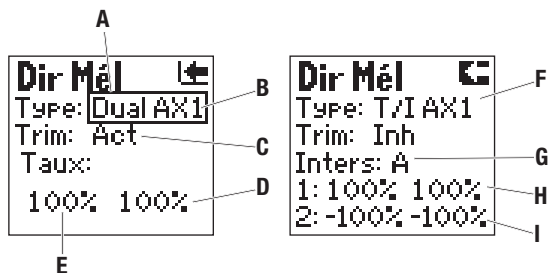
lorsqu'un interrupteur est affecté au mixage de direction, la sollicitation de l'interrupteur permet d'accéder à l'autre ensemble de taux. Il convient de régler la valeur positive (+) et la valeur négative (-) pour la conduite conventionnelle ou la marche en crabe.

REMARQUE : avant de piloter un modèle, vérifiez toujours sa réponse aux réglages de mixage de direction. Soulevez le véhicule afin qu'il ne se déplace pas au cours du test.



REMARQUE : avant de piloter un modèle, vérifiez toujours sa réponse aux réglages de mixage. Soulevez le véhicule afin qu'il ne se déplace pas au cours du test.

IMPORTANT: une valeur négative entraîne le déplacement de la voie secondaire dans une direction opposée à la direction de la voie principale.



- A** Un rectangle entoure la sélection.
- B** Double est un mixage permanent entre l'avant et l'arrière aux valeurs programmées.
- C** Quand Trim est ACT (Activé), le trim de la direction s'applique à la voie de la direction et à la voie auxiliaire. Quand Trim est Inact (Inactif), le trim s'applique uniquement à la voie de direction. Le Trim est ACT par défaut.
- D** La valeur notée à droite correspond à la course vers la droite de la voie auxiliaire et peut prendre une valeur allant de -125% à +125%. Une valeur négative entraîne le mouvement en direction opposée de la auxiliaire par rapport à la voie de la direction.
- E** La valeur notée à droite correspond à la course vers la gauche de la voie auxiliaire et peut prendre une valeur allant de -125% à +125%. Une valeur négative entraîne le mouvement en direction opposée de la auxiliaire par rapport à la voie de la direction.
- F** Av/Ar permet d'assigner un interrupteur pour basculer entre 2 valeurs de mixage.
- G** L'interrupteur sélectionné (A,B,C,D ou E) permet au pilote de basculer rapidement entre les valeurs 1 et 2 de mixages de direction.
- H** Valeurs de la position 1.
- I** Valeurs de la position 2.

VERSION

Cet écran affiche le numéro de série de l'émetteur (requis pour télécharger les mises à jour du logiciel) et le numéro de la version du logiciel installée. Référez-vous aux instructions relatives à la carte SD pour la mise à jour du logiciel de l'émetteur.

GUIDE DE DÉPANNAGE

PROBLÈME	CAUSE POSSIBLE	SOLUTION
Le système ne se connecte pas	L'émetteur et le récepteur sont trop près l'un de l'autre	Placez l'émetteur à une distance de 2,4 à 3,6 mètres du récepteur
	L'émetteur et le récepteur sont trop près d'objets métalliques de grande taille (véhicules, etc.)	Éloignez-vous des objets métalliques de grande taille
	Le modèle sélectionné n'a pas été affecté à l'émetteur	Assurez-vous que la mémoire de modèle appropriée est sélectionnée et que l'émetteur est affecté au modèle
	L'émetteur a été placé par erreur en mode d'affectation et le récepteur n'est plus affecté.	Répétez l'affectation de l'émetteur au récepteur
Le récepteur bascule en mode de sécurité intégrée à une courte distance de l'émetteur	Vérifiez l'antenne du récepteur pour s'assurer qu'elle n'a pas été coupée ni endommagée	Remplacez la pièce ou contactez l'assistance produit Horizon
		Assurez-vous que l'antenne du récepteur se trouve dans un tube d'antenne et au-dessus du véhicule
Le récepteur cesse de répondre en cours de fonctionnement	Le niveau de charge de la batterie est faible.	Recharger complètement la batterie
	Câbles endommagés ou mal connectés entre la batterie et le récepteur	Vérifiez les câbles et les connexions entre la batterie et le récepteur. Réparez ou remplacez les câbles et/ou les connecteurs
Le récepteur perd son affectation	L'émetteur a été placé par erreur en mode d'affectation, ce qui a mis un terme à son affectation au récepteur	Affectez l'émetteur au récepteur
La liaison du récepteur avec l'émetteur dure plus longtemps que d'habitude	L'émetteur et le récepteur fonctionnent sur le modèle Marine	La liaison des récepteurs Marine avec l'émetteur peut prendre plus de temps
Les roues avant oscillent	Le gain à la direction est trop élevé	Diminuez le gain à la direction
Les roues avant s'orientent dans la mauvaise direction quand la voiture pivote/glisser	Le sens de la voie de direction a été inversé après l'affectation	Refaites l'affectation et la calibration
La puissance n'est pas réduite quand la voiture pivote/glisser	Le sens de la voie des gaz a été inversé après l'affectation	Refaites l'affectation et la calibration

GARANTIE ET RÉPARATIONS

Durée de la garantie

Garantie exclusive - Horizon Hobby, LLC. (Horizon) garantit que le Produit acheté (le « Produit ») sera exempt de défauts matériels et de fabrication à sa date d'achat par l'Acheteur. La durée de garantie correspond aux dispositions légales du pays dans lequel le produit a été acquis. La durée de garantie est de 6 mois et la durée d'obligation de garantie de 18 mois à l'expiration de la période de garantie.

Limitations de la garantie

(a) La garantie est donnée à l'acheteur initial (« Acheteur ») et n'est pas transférable. Le recours de l'acheteur consiste en la réparation ou en l'échange dans le cadre de cette garantie. La garantie s'applique uniquement aux produits achetés chez un revendeur Horizon agréé. Les ventes faites à des tiers ne sont pas couvertes par cette garantie. Les revendications en garantie seront acceptées sur fourniture d'une preuve d'achat valide uniquement. Horizon se réserve le droit de modifier les dispositions de la présente garantie sans avis préalable et révoque alors les dispositions de garantie existantes.

(b) Horizon n'endosse aucune garantie quant à la vendabilité du produit ou aux capacités et à la forme physique de l'utilisateur pour une utilisation donnée du produit. Il est de la seule responsabilité de l'acheteur de vérifier si le produit correspond à ses capacités et à l'utilisation prévue.

(c) Recours de l'acheteur – Il est de la seule discrétion d'Horizon de déterminer si un produit présentant un cas de garantie sera réparé ou échangé. Ce sont là les recours exclusifs de l'acheteur lorsqu'un défaut est constaté.

Horizon se réserve la possibilité de vérifier tous les éléments utilisés et susceptibles d'être intégrés dans le cas de garantie. La décision de réparer ou de remplacer le produit est du seul ressort d'Horizon. La garantie exclut les défauts esthétiques ou les défauts provoqués par des cas de force majeure, une manipulation incorrecte du produit, une utilisation incorrecte ou commerciale de ce dernier ou encore des modifications de quelque nature qu'elles soient.

La garantie ne couvre pas les dégâts résultant d'un montage ou d'une manipulation erronés, d'accidents ou encore du fonctionnement ainsi que des tentatives d'entretien ou de réparation non effectuées par Horizon. Les retours effectués par le fait de l'acheteur directement à Horizon ou à l'une de ses représentations nationales requièrent une confirmation écrite.

Limitation des dégâts

Horizon ne saurait être tenu pour responsable de dommages conséquents directs ou indirects, de pertes de revenus ou de pertes commerciales, liés de quelque manière que ce soit au produit et ce, indépendamment du fait qu'un recours puisse être formulé en relation avec un contrat, la garantie ou l'obligation de garantie. Par ailleurs, Horizon n'acceptera pas de recours issus d'un cas de garantie lorsque ces recours dépassent la valeur unitaire du produit. Horizon n'exerce aucune influence sur le montage, l'utilisation ou la maintenance du produit ou sur d'éventuelles combinaisons de produits choisies par l'acheteur.

Horizon ne prend en compte aucune garantie et n'accepte aucun recours pour les blessures ou les dommages pouvant en résulter. En utilisant et en montant le produit, l'acheteur accepte sans restriction ni réserve toutes les dispositions relatives à la garantie figurant dans le présent document.

Si vous n'êtes pas prêt, en tant qu'acheteur, à accepter ces dispositions en relation avec l'utilisation du produit, nous vous demandons de restituer au vendeur le produit complet, non utilisé et dans son emballage d'origine.

Indications relatives à la sécurité

Ceci est un produit de loisirs perfectionné et non un jouet. Il doit être utilisé avec précaution et bon sens et nécessite quelques aptitudes mécaniques ainsi que mentales. L'incapacité à utiliser le produit de manière sûre et raisonnable peut provoquer des blessures et des dégâts matériels conséquents. Ce produit n'est pas destiné à être utilisé par des enfants sans la surveillance par un tuteur. La notice d'utilisation contient des indications relatives à la sécurité ainsi que des indications concernant la maintenance et le fonctionnement du produit. Il est absolument indispensable de lire et de comprendre ces indications avant la première mise en service. C'est uniquement ainsi qu'il sera possible d'éviter une manipulation erronée et des accidents entraînant des blessures et des dégâts.

Questions, assistance et réparations

Votre revendeur spécialisé local et le point de vente ne peuvent effectuer une estimation d'éligibilité à l'application de la garantie sans avoir consulté Horizon. Cela vaut également pour les réparations sous garantie. Vous voudrez bien, dans un tel cas, contacter le revendeur qui conviendra avec Horizon d'une décision appropriée, destinée à vous aider le plus rapidement possible.

Maintenance et réparation

Si votre produit doit faire l'objet d'une maintenance ou d'une réparation, adressez-vous soit à votre revendeur spécialisé, soit directement à Horizon. Emballez le produit soigneusement. Veuillez noter que le carton d'emballage d'origine ne suffit pas, en règle générale, à protéger le produit des dégâts pouvant survenir pendant le transport. Faites appel à un service de messagerie proposant une fonction de suivi et une assurance, puisque Horizon ne prend aucune responsabilité pour l'expédition du produit jusqu'à sa réception acceptée. Veuillez joindre une preuve d'achat, une description détaillée des défauts ainsi qu'une liste de tous les éléments distincts envoyés. Nous avons de plus besoin d'une adresse complète, d'un numéro de téléphone (pour demander des renseignements) et d'une adresse de courriel.

Garantie et réparations

Les demandes en garantie seront uniquement traitées en présence d'une preuve d'achat originale émanant d'un revendeur spécialisé agréé, sur laquelle figurent le nom de l'acheteur ainsi que la date d'achat. Si le cas de garantie est confirmé, le produit sera réparé. Cette décision relève uniquement de Horizon Hobby.

Réparations payantes

En cas de réparation payante, nous établissons un devis que nous transmettons à votre revendeur. La réparation sera seulement effectuée après que nous ayons reçu la confirmation du revendeur. Le prix de la réparation devra être acquitté au revendeur. Pour les réparations payantes, nous facturons au minimum 30 minutes de travail en atelier ainsi que les frais de réexpédition. En l'absence d'un accord pour la réparation dans un délai de 90 jours, nous nous réservons la possibilité de détruire le produit ou de l'utiliser autrement.



ATTENTION : Nous n'effectuons de réparations payantes que pour les composants électroniques et les moteurs. Les réparations touchant à la mécanique, en particulier celles des hélicoptères et des voitures radiocommandées, sont extrêmement coûteuses et doivent par conséquent être effectuées par l'acheteur lui-même.

COORDONNÉES DE GARANTIE ET RÉPARATIONS

Pays d'achat	Horizon Hobby	Adresse E-mail / Téléphone	Adresse
France	Service/Parts/Sales: Horizon Hobby SAS	infofrance@horizonhobby.com +33 (0) 1 60 18 34 90	11 Rue Georges Charpak 77127 Lieusaint, France

INFORMATION IC

Le présent appareil est conforme aux CNR d'Industrie Canada applicables aux appareils radio exempts de licence. L'exploitation est autorisée aux deux conditions suivantes : (1) l'appareil ne doit pas produire de brouillage, et (2) l'utilisateur de l'appareil doit accepter tout brouillage radioélectrique subi, même si le brouillage est susceptible d'en compromettre le fonctionnement.

INFORMATIONS DE CONFORMITÉ POUR L'UNION EUROPÉENNE

AT	BE	BG	CZ	CY	DE	DK
EE	ES	FI	FR	GR	HR	HU
IE	IT	LT	LU	LV	MT	NL
PL	PT	RO	SE	SI	SK	UK
IS	LI	NO	CH			

DÉCLARATION DE CONFORMITÉ

(conformément à la norme ISO/IEC 17050-1)

No. HH2014041301

Produit(s) : DX4C DSMR 4-Channel Surface Radio w/
SRS4210
DX4C DSMR 4-Channel Surface Radio with
SR410

Numéro(s) d'article(s) : SPM4210, SPM4200

Catégorie d'équipement : 2

L'objet de la déclaration décrit ci-dessus est en conformité avec les exigences des spécifications énumérées ci-après, suivant les conditions de la directive ETRT 1999/5/CE:

EN 300-328 V1.7.1: 2006

EN 301 489-1 V1.9.2: 2012

EN301 489-17 V2.1.1: 2009

EN60950-1:2006+A11:2009+A1:2010+A12: 2011



Signé au nom et pour le compte de :
Horizon Hobby, LLC
Champaign, IL, États-Unis
13.04.2014

Robert Peak
Chief Financial Officer
Horizon Hobby, LLC



ELIMINATION DANS L'UNION EURO-PÉENNE

Ce produit ne doit pas être éliminé avec les ordures ménagères. Il est de la responsabilité de l'utilisateur de remettre le produit à un point de collecte officiel des déchets d'équipements électriques. Cette procédure permet de garantir le respect de l'environnement et l'absence de sollicitation excessive des ressources naturelles. Elle protège de plus le bien-être de la communauté humaine. Pour plus d'informations quant aux lieux d'éliminations des déchets d'équipements électriques, vous pouvez contacter votre mairie ou le service local de traitement des ordures ménagères.



©2014 Horizon Hobby, LLC
DSM, DSM2, DSMR, RaceWare, ModelMatch, Active
Vehicle Control, AVC and the Horizon Hobby
logo are trademarks or registered
trademarks of Horizon Hobby, LLC.
The Spektrum trademark is used with
permission of Bachmann Industries, Inc.
The SD Logo is a trademark of SD-3C, LLC

Created 4/14
43708

SPM4210