

## HINWEIS

Alle Anweisungen, Garantien und anderen zugehörigen Dokumente können im eigenen Ermessen von Horizon Hobby, LLC jederzeit geändert werden. Die aktuelle Produktliteratur finden Sie auf [horizonhobby.com](http://horizonhobby.com) unter der Registerkarte „Support“ für das betreffende Produkt.

## SPEZIELLE BEDEUTUNGEN

Die folgenden Begriffe werden in der gesamten Produktliteratur verwendet, um auf unterschiedlich hohe Gefahrenrisiken beim Betrieb dieses Produkts hinzuweisen:

**HINWEIS:** Wenn diese Verfahren nicht korrekt befolgt werden, können sich möglicherweise Sachschäden UND geringe oder keine Gefahr von Verletzungen ergeben.

**ACHTUNG:** Wenn diese Verfahren nicht korrekt befolgt werden, ergeben sich wahrscheinlich Sachschäden UND die Gefahr von schweren Verletzungen.

**WARNUNG:** Wenn diese Verfahren nicht korrekt befolgt werden, ergeben sich wahrscheinlich Sachschäden, Kollateralschäden und schwere Verletzungen ODER mit hoher Wahrscheinlichkeit oberflächliche Verletzungen.



**WARNUNG:** Lesen Sie die GESAMTE Bedienungsanleitung, um sich vor dem Betrieb mit den Produktfunktionen vertraut zu machen. Wird das Produkt nicht korrekt betrieben, kann dies zu Schäden am Produkt oder persönlichem Eigentum führen oder schwere Verletzungen verursachen.

Dies ist ein hochentwickeltes Hobby-Produkt. Es muss mit Vorsicht und gesundem Menschenverstand betrieben werden und benötigt gewisse mechanische Grundfähigkeiten. Wird dieses Produkt nicht auf eine sichere und verantwortungsvolle Weise betrieben, kann dies zu Verletzungen oder Schäden am Produkt oder anderen Sachwerten führen. Dieses Produkt eignet sich nicht für die Verwendung durch Kinder ohne direkte Überwachung eines Erwachsenen. Versuchen Sie nicht ohne Genehmigung durch Horizon Hobby, LLC, das Produkt zu zerlegen, es mit inkompatiblen Komponenten zu verwenden oder auf jegliche Weise zu erweitern. Diese Bedienungsanleitung enthält Anweisungen für Sicherheit, Betrieb und Wartung. Es ist unbedingt notwendig, vor Zusammenbau, Einrichtung oder Verwendung alle Anweisungen und Warnhinweise im Handbuch zu lesen und zu befolgen, damit es bestimmungsgemäß betrieben werden kann und Schäden oder schwere Verletzungen vermieden werden.



### WARNUNG VOR PRODUKTFÄLSCHUNGEN

Vielen Dank für den Kauf dieses original Horizon Hobby Produktes. Bitte kaufen Sie Horizon Hobby Produkte nur bei autorisierten Händlern um deren Echtheit sicherzustellen. Horizon Hobby lehnt jegliche Unterstützung oder Garantieleistung von gefälschten Produkten oder fremden Produkten ab, die für sich eine DSM oder Spektrum Kompatibilität in Anspruch nehmen.

**HINWEIS:** Dieses Produkt ist nur für das Steuern von ferngesteuerten unbemannten Fahrzeugen und Luftfahrzeugen geeignet. Horizon Hobby lehnt jegliche Haftung und Garantieleistung ausserhalb der vorgesehenen Verwendung ab.

**Nicht geeignet für Kinder unter 14 Jahren. Dies ist kein Spielzeug.**

## GARANTIEREGISTRIERUNG

Registrieren Sie bitte heute Ihr Produkt unter [www.spektrumrc.com](http://www.spektrumrc.com).

## SICHERHEITSHINWEISE

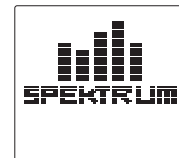
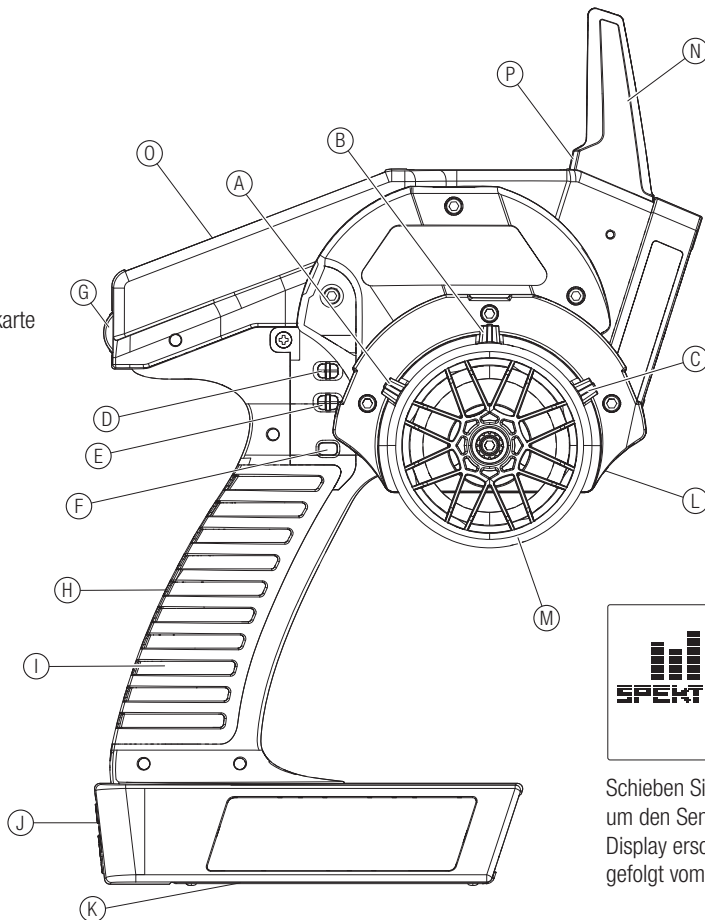
- Bitte stellen Sie vor der Nutzung des Modells sicher, dass alle Akkus vollständig geladen sind.
- Vergewissern Sie sich vor dem Betrieb eines Modells, dass alle Servos, Gestänge und elektrischen Kabel ordnungsgemäß verbunden sind.
- Betreiben Sie ihr Modell niemals in der Nähe von Zuschauern, Parkplätzen oder jedem anderen Ort an dem Menschen verletzt oder Eigentum beschädigt werden kann.
- Betreiben Sie ihr Modell niemals bei widrigen Wetterbedingungen. Schlechte Sicht kann zu Desorientierung und Kontrollverlust des Modells führen.
- Zielen Sie niemals mit der Antenne direkt auf das Modell. Die Abstrahlung von der Antennenspitze ist gering.
- Sollten Sie zu irgendeinem beliebigen Zeitpunkt eine falsche oder abnormale Reaktion des Modells beobachten, beenden Sie sofort den Betrieb bis die Ursache dafür gefunden und korrigiert wurde.

## INHALTSVERZEICHNIS

Garantieregistrierung.....	24	Binden .....	33
Bedienelemente .....	25	Pulsrate (Frame Rate).....	33
Einsetzen der Batterien.....	26	Servo Geschwindigkeit .....	34
ModelMatch .....	26	Mischer .....	34
Laden.....	27	Active Vehicle Control (AVC).....	36
Das Griffgummi.....	27	ABS (Automatic Breaking System oder Pulsbremse) .....	36
Aktualisieren der Software .....	27	Standgas (Idle Up) .....	37
Warnmeldungen .....	28	Traktion (Traction).....	37
Batteriealarm		Trimmschritte .....	37
Inaktivitätsalarm		Reset (Zurückstellen).....	38
Empfängerkompatibilität .....	28	Monitor .....	38
Hauptmenü.....	29	System.....	39
Programmieranleitung .....	29	Wechsel vom Dropdown zum Standardlenkrad.....	41
Individuelle Steuereinstellungen		Konfigurieren für Linkshänder .....	42
Liste.....	29	Hilfestellung zur Problemlösung .....	42
Modell.....	30	Garantie und Service Informationen.....	43
Weg (Travel).....	30	Konformitätserklärung .....	45
Lenkausschlag (Steering Rate) .....	31		
Exponential.....	31		

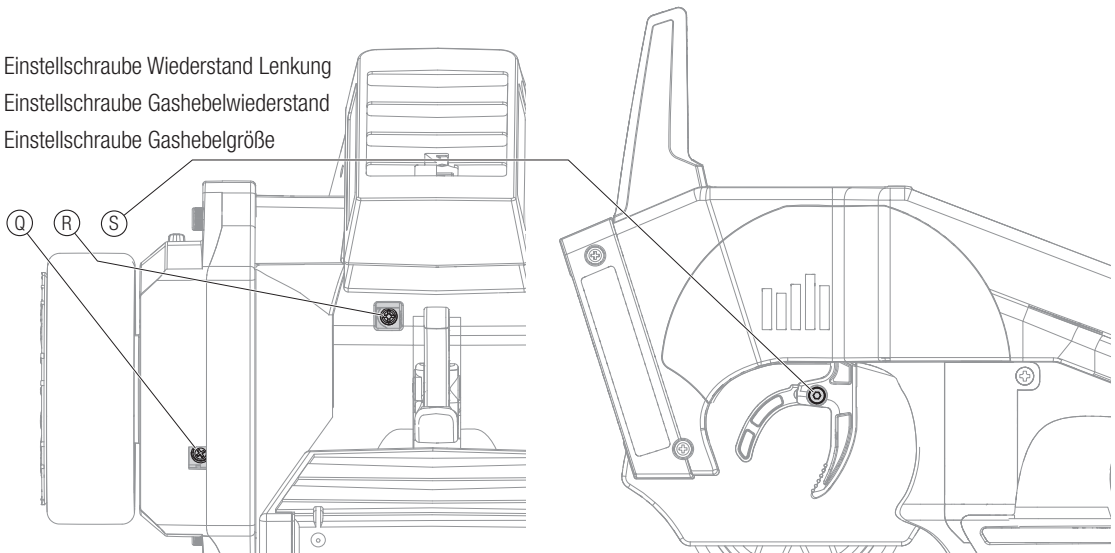
## BEDIENELEMENTE

- A. Schalter A
- B. Schalter B
- C. Schalter C
- D. Schalter D
- E. Schalter E
- F. Schalter F
- G. Rolltaster
- H. Griffgummi
- I. Einschub Speicherkarte (unter Gummigriff)
- J. Ein / Aus Schalter
- K. Batterieklappe
- L. Gashebel
- M. Lenkrad
- N. Antenne
- O. LCD Display
- P. HF LED



Schieben Sie den Ein / Aus Schalter (J) um den Sender einzuschalten. Auf dem Display erscheint das Spektrum Logo gefolgt vom Hauptmenü.

- Q. Einstellschraube Widerstand Lenkung
- R. Einstellschraube Gashebelwiderstand
- S. Einstellschraube Gashebelgröße



### EINSTELLEN DES LENKWIEDERSTANDES

Sie können den Lenkwiderstand mit der Schraube unter dem Lenkrad einstellen. Drehen Sie die Schraube im Uhrzeigersinn um den Widerstand zu erhöhen.

### EINSTELLEN DES GASHEBELWIEDERSTANDES

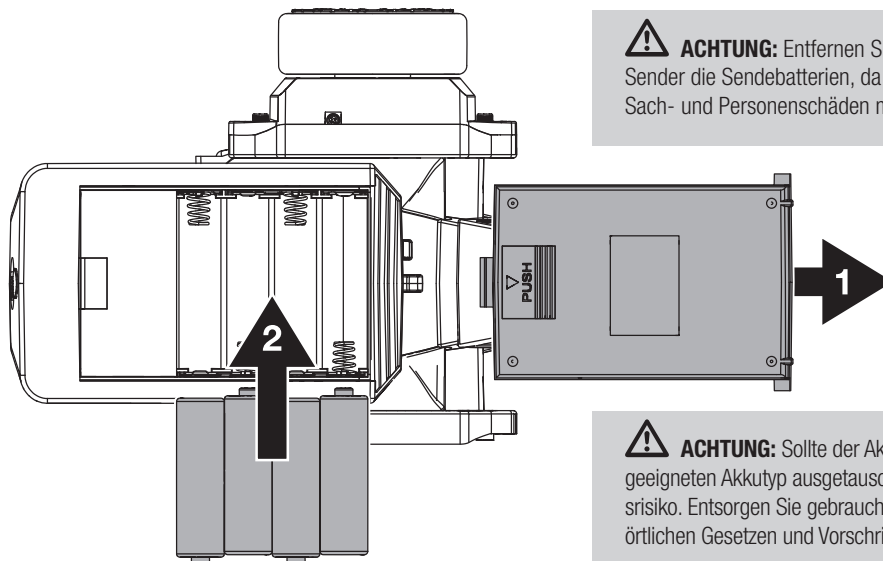
Sie können die Spannung des Gashebels mit der Schraube an der Vorderseite des Hebels einstellen. Drehen Sie die Schraube im Uhrzeigersinn um diese zu erhöhen.

### EINSTELLEN DER GASHEBELGRÖSSE

Sie können den Gashebel auch an ihre ergonomischen Fahrgewohnheiten anpassen. So stellen Sie den Hebel ein:

1. Lösen Sie die Schraube auf der Rückseite des Gashebels.
2. Justieren Sie die Hebelöffnung wie gewünscht.
3. Ziehen Sie die Schraube auf der Rückseite des Gashebels wieder fest.

## EINSETZEN DER BATTERIEN



**⚠ ACHTUNG:** Entfernen Sie niemals bei eingeschalteten Sender die Sendebatterien, da sonst ein Kontrollverlust mit Sach- und Personenschäden möglich ist.

**⚠ ACHTUNG:** Sollte der Akku durch einen nicht geeigneten Akkutyp ausgetauscht werden besteht Explosionsrisiko. Entsorgen Sie gebrauchte Akkus immer nach den örtlichen Gesetzen und Vorschriften.

## MODELMATCH

Die DX4R PRO ist mit der ModelMatch Technologie ausgestattet, die verhindert dass ein Modell mit einem falschen Modellspeicher betrieben werden kann. Sollte der falsche Speicher gewählt sein, wird der Empfänger nicht auf den Sender reagieren.

## DAS GRIFFGUMMI

Der Sender wird mit zwei verschiedenen großen Griffschalen geliefert, wobei die Griffschale wenig ab Werk montiert ist.

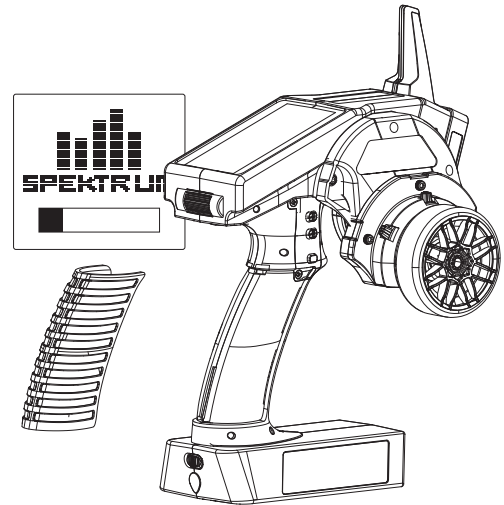
### So Wechseln Sie das Griffgummi:

1. Heben Sie den Griff einfach an einer Seite an und ziehen Sie den Griff ab.
2. Richten Sie die Noppen am Griff mit den Schlitzen in der Anlage aus.
3. Drücken Sie den Griff am Gehäuse fest.

## AKTUALISIERUNG DER FIRMWARE

Die DX4R PRO ist mit einem SD Kartenleser ausgestattet der ihnen die Aktualisierung der Firmware ermöglicht. Registrieren Sie ihren Sender bei [www.SpektrumRC.com](http://www.SpektrumRC.com) um über aktuelle Updates informiert zu werden. Um ein Update auf ihrer DX4R PRO zu installieren:

1. Nehmen Sie das Griffgummi von der Fernsteuerung ab.
2. Laden Sie die aktuelle Software von [www.SpektrumRC.com](http://www.SpektrumRC.com) auf ihre SD Karte. Die Seriennummer des Senders wird ihnen in dem Menü: System / über. angezeigt.



3. Setzen Sie die SD Karte in den Kartenleser des DX4R PRO Sender ein.
4. Schalten Sie den Sender ein. Es erscheint das Spektrum Logo und ein Fortschrittsbalken. Die Installation ist durchgeführt wenn das Hauptmenü erscheint.
5. Entnehmen Sie die SD Karte aus dem Kartenleser des Senders.
6. Setzen Sie das Griffgummi wieder auf.

## WARNMELDUNGEN

### BATTERIEALARM

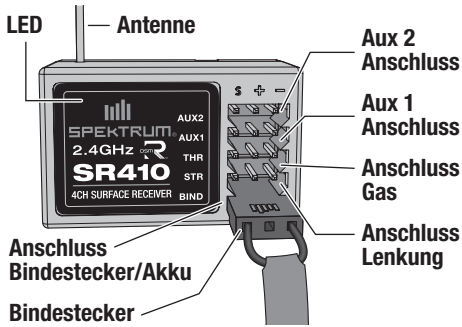
Fällt die Batteriespannung unter die zulässige Grenze ertönt ein Alarm und die Spannungsanzeige blinkt auf dem Display. Dieser Alarm weist Sie darauf hin das Fahrzeug sofort zu stoppen. Schalten Sie das Fahrzeug und den Sender aus und ersetzen die Senderbatterien. Der Grenzwert der Batteriespannung wird in den Systemeinstellungen—Alarm eingestellt.

### INAKTIVITÄTSALARM

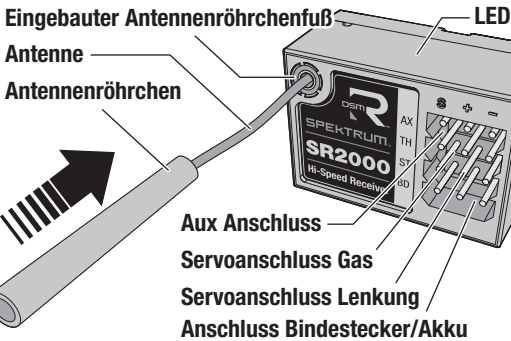


Dieser Alarm erinnert Sie daran den Sender auszuschalten und so Batteriekapazität zu sparen. Ist der Sender ohne Steuereingabe länger als 10 Minuten eingeschaltet ertönt der Inaktivitätsalarm. Das Bewegen eines Bedienelementes schaltet den Alarm ab.

## EMPFÄNGERKOMPATIBILITÄT



### SR2000 EMPFÄNGER



Der DX4R PRO Sender ist kompatibel zu Spektrum DSMR, und DSM2. Der im Lieferumfang enthaltene SR410 DSMR Empfänger ist nur zu DSMR Sendern kompatibel.

### AVC ACTIVE VEHICLE CONTROL

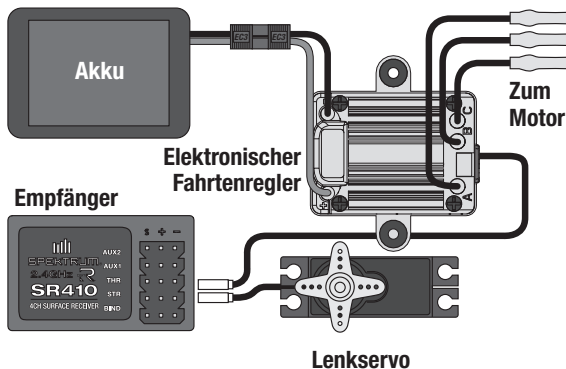
Die AVC Technologie ist die neueste Spektrum RC Innovation von Horizon Hobby. Das Stabilisierungssystem eröffnet eine vollkommen neue Dimension des Fahrspaßes. Die AVC Technologie nutzt Sensoren um die Lenkung und Leistung zu steuern und bietet ihnen ein stabileres und kontrolliertes Fahrvergnügen.

**HINWEIS:** Mit dem SRS4210 Empfänger müssen Digitalservos verwendet werden. Analoge Servos verringern die Systemleistung und könnten überhitzen.

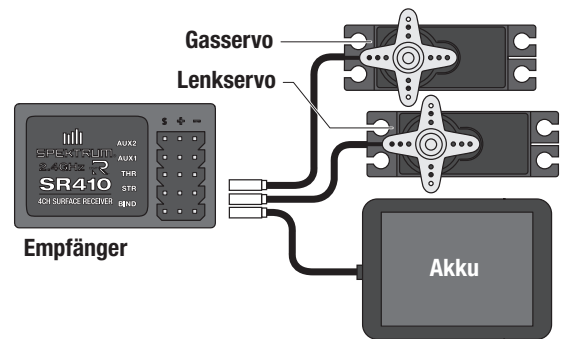
Bauen Sie den Empfänger mit selbstklebendem Schaumklebeband in das Fahrzeug ein. Das Klebeband sichert den Empfänger und schützt ihn vor Vibrationen. Richten Sie die Antenne vertikal in einem Antennenröhrchen weg vom Fahrzeug aus. Der SR410 ist mit einer Koaxantenne ausgestattet, so dass die letzten 31mm der Antenne die Sendersignale empfangen.

**HINWEIS:** Kürzen oder knicken Sie die Antenne nicht, da sie sonst beschädigt werden kann.

### STROMVERSORGUNG DES EMPFÄNGERS MIT EINEM REGLER



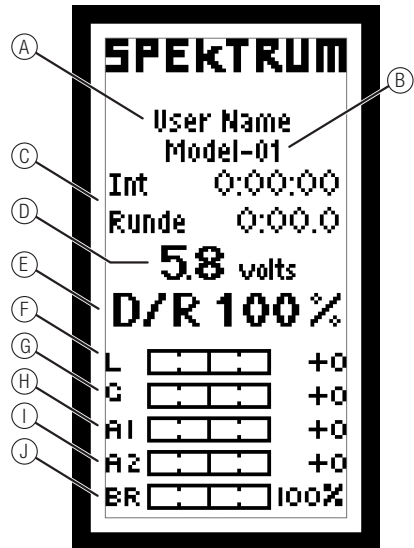
### STROMVERSORGUNG DES EMPFÄNGERS MIT EINEM EMPFÄNGERPACK



## HAUPTANZEIGE

Die Hauptanzeige zeigt Ihnen Informationen über das gewählte Modell und die Stopuhr / Timer (falls aktiviert). Um jederzeit zu der Hauptanzeige zurück zu kehren drücken und halten Sie den Rolltaster für mindestens drei Sekunden.

- A. Fahrername
- B. Modellname
- C. Uhr (wenn aktiviert)
- D. Batteriespannung Sender
- E. Lenkung in Prozent
- F. Position der Lenktrimmung (St)
- G. Position der Gastrimmung (Th)
- H. Position der Aux 1 Trimmung
- I. Position der Aux 2 Trimmung
- J. Bremse in Prozent



## PROGRAMMIERANLEITUNG

### GEBRAUCH DES ROLLTASTERS

Drücken Sie den Rolltaster um eine ausgewählte Funktion zu aktivieren.

Drehen Sie den Rolltaster um eine Funktion auszuwählen oder gewählte Einstellungen und Werte zu ändern.

Drücken und halten Sie den Rolltaster für drei Sekunden um aus jedem Menü in das Hauptmenü zurück zu kehren.

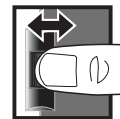
Starten Sie zum Programmieren immer mit einem Druck auf den Rolltaster, drehen sie dann zur Auswahl usw.

### DRÜCKEN



Zum Auswählen, aktivieren oder beenden.

### DREHEN



Wechseln zwischen Optionen oder Ändern des Wertes einer Option.

### HALTEN



Halten für 3 Sekunden und loslassen, um zu einer übergeordneten Anzeige zu wechseln.

### INDIVIDUELLE RICHTUNGSEINSTELLUNGEN

Bei manchen Gelegenheiten kann es nützlich sein die einzelnen Steuerrichtungen unabhängig von einander einzustellen. Wenn Sie zum Beispiel in der Lenkung rechts mehr Ausschlag als links haben möchten, folgen Sie diesen Schritten:

1. Drehen Sie zum dem Wert den Sie ändern möchten und drücken den Rolltaster.
2. Sind beide Richtungen ausgewählt bewegen Sie die entsprechende Kontrolle (Lenkung oder Gas) in die Richtung die Sie ändern möchten. Das Auswahlkästchen bewegt sich jetzt in die gewünschte Richtung. Sie brauchen danach die Kontrolle nicht in der gewünschten Richtung halten.
3. Um die andere Richtung auszuwählen bewegen Sie die Kontrolle einfach in die gewünschte Richtung.
4. Drücken Sie den Rolltaster um die Auswahl zu speichern.

## LISTE

In der Anzeige LISTE sehen Sie die zur Auswahl stehenden Programmiermenüs. Ein dunkles Kästchen zeigt die aktive Auswahl. Der aktive Menüname wird Ihnen oben im Display angezeigt. Wählen Sie den Pfeil an gelangen Sie in das übergeordnete Menü wie zum Beispiel das Hauptmenü oder die Auswahlliste. Der schmale Balken an der Seite zeigt die ungefähre Position des angewählten Menüs in der Liste.

## MODELL

### AUSWAHL



Nutzen Sie die Modellauswahlfunktion um einen Modellspeicher zu wechseln, einen Namen zu vergeben oder ein Modell zu kopieren. Die DX4R PRO ist mit 50 Modellspeicher ausgestattet.

**⚠ ACHTUNG:** Nehmen Sie NIEMALS Änderungen des Modells in der Modellauswahl vor, während Sie ein Modell betreiben. Das Ändern des Modells unterbricht das Sendersignal was zu Kontrollverlust mit Personen- oder Sachschäden führen kann.

### KOPIEREN (COPY)

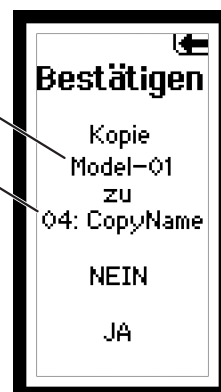
Die Kopierfunktion überträgt die Einstellung des aktiven Modellspeichers in einen ausgewählten Modellspeicher. Dies ist nützlich zum Speichern der Setups für ein Modell, um daran Anpassungen für die Streckenbedingungen oder Modell-Setups zu programmieren.

Wählen Sie Nein gelangen Sie wieder in die Liste. Wählen Sie Ja wird das aktive Modell auf dem gewählten Modellspeicher gespeichert.

A. Aktiver oder Quellspeicher

B. Zielspeicher

**WICHTIG:** Wenn Sie die Kopierfunktion nutzen wird der Modellspeicher unwiederbringlich überschrieben.



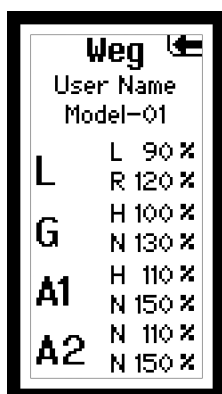
### MODELLNAME



Mit dieser Funktion können Sie dem Modell aus max. 10 Zeichen einen Namen geben.

1. Scrollen Sie zu Modell Name in der Liste.
2. Wählen Sie das Zeichen an was Sie ändern möchten und wählen dann aus der Auswahlliste das gewünschte neue Zeichen, Zahl oder Buchstaben.
3. Haben Sie den gewünschten Namen eingegeben wählen Sie den Pfeil an um den Namen zu speichern und in die Liste zurück zu kehren.

## WEG (TRAVEL)

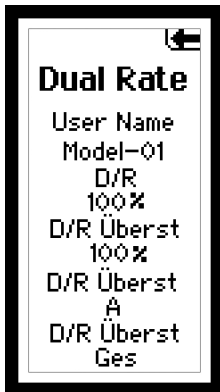


Die Wegfunktion unterstützt die präzise Endpunktanpassungen in jede Richtung für alle Kanäle. Der Weg ist von 0 -150% einstellbar (Standard ist 100%).

**HINWEIS:** Prüfen Sie immer den Endausschlag auf möglichen Blockaden. Zu große Wegwerte können zum Blockieren und zur Beschädigung des Fahrzeuges führen.

Kanal	Oben	Unten
Lenkung	L (Links)	R (Rechts)
Gas	B (Bremse)	V (Vorwärts)
Aux 1	H (Hoch)	N (Niedrig)
Aux 2	H (Hoch)	N (Niedrig)

## STEUERWEGE



Lenkausschlag ansteuern wollen. In diesem Menü werden Modellspeicher, Modellname und Fahrer angezeigt.

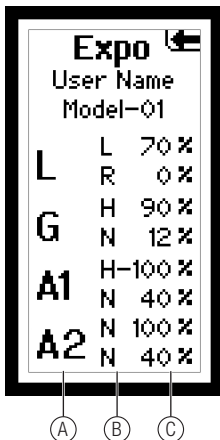
Steuerweg, auch bekannt als Dual Rate erlaubt die Einstellung des Steuerwegs während der Fahrt. Dazu kann einer der Schalter A-E verwendet werden. Das Steuerweg Menü erlaubt auch die Übersteuerung des Steuerwegs mit einem zweiten Wert für den Steuerweg (üblicherweise 100%), welches über einen Knopf oder Trimmer aktiviert wird. Das ist besonders für Fahrer auf dem Oval hilfreich, die die Lenkung für den Kurs desensibilisieren, aber nach einem Crash den maximalen

- Wählen Sie in der Menüliste den Punkt Steuerwege aus.
- Drücken Sie den Roller und das Menü erscheint.
- Wählen Sie mit dem Roller die S/R Funktion oder die S/R OVERRIDE Funktion an. Die ausgewählte Funktion wird eingerahmt.
- Drücken Sie den Roller und die entsprechende Funktion wird aktiviert. Ändern Sie nun den Wert mit dem Roller.
- Kehren Sie zur Hauptanzeige zurück, in dem Sie den Roller drücken und mehr als 3 Sekunden halten.

Die Steuerwege Funktion kann jedem Trimmer von A-E zugeordnet werden und ist werkseitig dem Trimmer D zugeordnet. Der Trimmer arbeitet direkt auf diesem Menü. Der Wert kann also entweder im Menü selbst oder den Trimmer eingestellt werden. Soll der Wert während der Fahrt nicht verstellt werden, kann diese Funktion ausgeschaltet werden.

**WICHTIG:** S/R OVERRIDE funktioniert nur, wenn der Funktion ein Trimmer zugeordnet wird. Werkseitig ist die Funktion unterdrückt. Um also die Funktion bereit zu stellen muss der Trimmer zugeordnet werden.

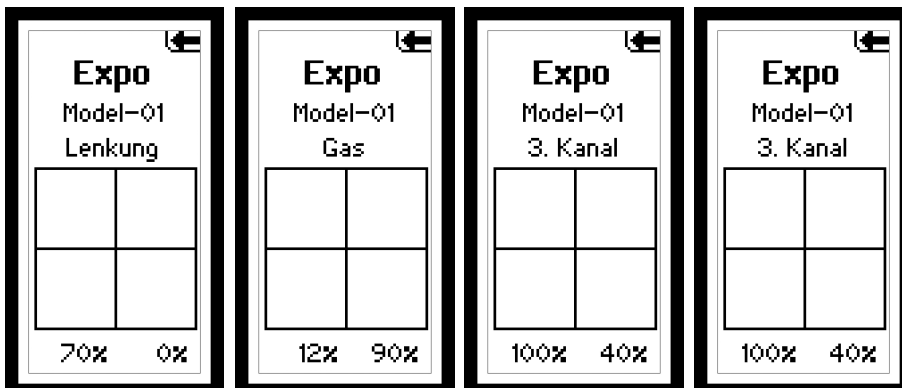
## EXPONENTIAL



- Kanal: Lenkung, Gas oder Aux
- Richtung
- Einstellbarer Wert (von -100% bis +100% (0 ist Werkseinstellung oder aus))

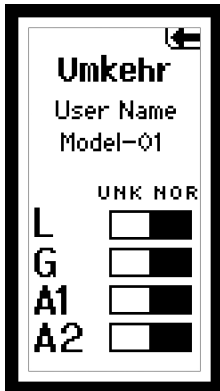
Die Exponential-Funktion (Expo) beeinflusst das Ansprechverhalten von Lenkung, Gas und/oder Bremse. So lässt sich beispielsweise mit einem positiven Expo-Wert für die Steuerung die Lenkungsempfindlichkeit im Bereich der Neutralstellung reduzieren, um bei höheren Geschwindigkeiten das Fahrzeug einfacher kontrollieren zu können. Dabei wird der maximal mögliche Wendekreis jedoch nicht beeinflusst. Während bei positiven Expo-Werten die Empfindlichkeit um den Neutralpunkt geringer wird, erhöht sich diese jedoch an den Endpunkten.

**WICHTIG:** Es sind positive und negative Expowerte verfügbar. Ein positiver Expowert desensibilisiert die Mittenstellung und wird in der Regel eingestellt. Ein negativer Wert erhöht die Sensibilität in der Mitte wird normalerweise nicht benutzt.



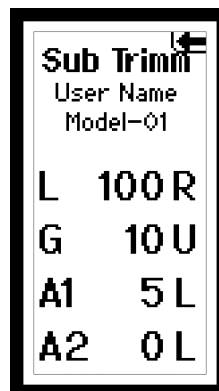


## UMKEHR (REVERSE)



Die Umkehr -Funktion (auch als Servoreverse bezeichnet) definiert die Drehrichtung des Servos relativ zur Eingabe des Kanals (z. B. bewirkt eine Rechtslenkeingabe, dass das Modell nach rechts lenkt). Die Umkehrfunktion ist auf allen Kanälen verfügbar und ist in der Regel die erste Funktion, die beim Programmieren überprüft und angepasst wird.

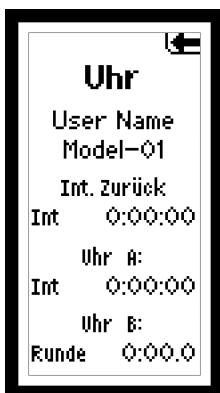
## SUB TRIMM



Mit der Sub Trimm Funktion können Sie kleine Servoarm-Differenzen in der Mittenstellung korrigieren. Die Subtrimmfunktion ist auf allen Kanälen verfügbar.

- Wählen Sie in der Funktionsliste SUB TRIMM mit dem Roller aus und drücken Sie einmal. Der obige Bildschirm erscheint.
- Drücken Sie zur Aktivierung der Sub-Trimmfunktion den Rolltaster. Das Sub-Trimmenü öffnet sich dann.
- Wählen Sie den gewünschten Kanal mit dem Roller aus.  
-ST Steering    -TH Throttle    -AX Auxiliary
- Drücken Sie den Roller, um den Wert für den gewünschten Kanal einzustellen. Der Rahmen blinkt und zeigt an, dass Sie den Wert durch rollen des Rollers nun einstellen können.
- Drücken Sie den Roller um den Wert zu speichern.

## UHR



Die DX4R PRO verfügt über vier verschiedene Timer:

*Int* Internal  
*Dn Tmr* Down Timer  
*Up Tmr* Up Timer  
*Lap* Rolling Lap Timer

Die Timer A und B können den vier verschiedenen Timer zugeordnet werden. Beide Timer werden auf dem Display angezeigt.

### Internal Timer (Standard Timer A)

Der interne Timer stoppt die Zeit, die die Anlage angeschaltet ist. Um diesen Timer zurück zu stellen wählen Sie Internal Reset und rücken den Roller.

### Rolling Lap Timer (Standard Timer B)

Der Rolling Lap Timer ist von 0:00.5 bis 4:59.9 Minuten programmierbar. Gestartet wird er über einen programmierbaren Schalter. Ist die Zeit abgelaufen hören Sie einen Alarm, der Timer wird zurückgesetzt und fängt von vorne an. Um den Timer anzuhalten drücken Sie den Knopf auf den der Timer programmiert ist. Um den Timer auf seine vorprogrammierte Zeit zurück zu setzen, drücken und halten Sie den Button für mehr als drei Sekunden. Der Knopf F ist standardmäßig dem Timer zugeordnet.

### Up Timer

Der UP Timer wird durch einen Schalter oder Taster, der zugeordnet werden kann, ausgelöst und misst die Zeit in 00:00 Sekunden. Der Up Timer arbeitet als Stoppuhr. Dieser Timer ist hilfreich, um die Benzinmenge abzuschätzen, die Pit Stop Strategie zu bestimmen oder die Restenergie im Akkupack eines Elektroautos zu

beobachten. Weiterhin können die Laufzeiten für ein Akkupack bestimmt werden, um die Übersetzung des Getriebes und das Set Up zu optimieren. Um die Uhr anzuhalten, drücken Sie den zugeordneten Schalter. Um eine Reset des Timers durchzuführen, drücken Sie den Schalter für mehr als drei Sekunden.

### Down Timer

Der Down Timer kann in Sekunden-Schritten bis zu 99 Minuten und 99 Sekunden eingestellt werden. Der Down Timer kann über einen programmierbaren Knopf oder Schalter gestartet werden. Wenn der Down Timer abgelaufen ist, ertönt ein Alarmton und der Timer wechselt zu einem Up Timer. Um den Down Timer anzuhalten, drücken Sie den programmierten Knopf oder Schalter. Um den Down Timer wieder in seinen Ursprungszustand zurückzusetzen, drücken und halten Sie den Knopf für länger als drei Sekunden.

Wenn der Down Timer ausgewählt ist, drücken Sie den Roller noch einmal, um die Zeit zu ändern. Drehen Sie den Roller um die Zeit zu ändern.

- Im Menü Liste drehen Sie den Roller und wählen Sie die Funktion Uhr aus.
- Drücken Sie den Roller um in die Funktion Uhr zu gelangen. Der Bildschirm Uhr ist unten abgebildet.
- Drehen Sie den Roller, um die gewünschte Uhr auszuwählen (Uhr A oder Uhr B).
- Drücken Sie den Roller, um die gewünschte Uhr einzustellen.
- Drehen Sie den Roller, um den Uhr-Typ zu bestimmen:
  - *Int* Internal
  - *Dn Tmr* Down Timer
  - *Up Tmr* Up Timer
  - *Lap* Rolling Lap Timer

## BINDEN



Unter Binden versteht man das Übermitteln des Senderspezifischen Signals (auch GUID Globally Unique ID) bezeichnet und das Speichern von Failsafe-Werten. Wenn ein Empfänger an einen Sender/ Modellspeicher gebunden ist, reagiert der Empfänger nur auf diesen speziellen Sender/ Modell-speicher (weitere Informationen finden Sie unter ModelMatch).

Pulsrate

DSM Protokoll

### FAILSAFE (AUSFALLSICHERHEIT)

Die Failsafe-Positionen werden während des Bindungsprozess eingestellt. Für den unwahrscheinlichen Fall, dass die Funkverbindung während des Betriebs abreißt, fährt der Empfänger die Servos in ihre vorprogrammierten Failsafe-Positionen (in der Regel volle Bremse und Lenkung geradeaus). Wird der Empfänger vor dem Sender eingeschaltet, wechselt er in die Failsafe- Betriebsart und fährt die Servos an ihre vordefinierten Failsafe- Positionen. Wird dann der Sender eingeschaltet, haben Sie wieder volle Kontrolle über das Modell.

**WICHTIG:** Die Failsafunction wird nur bei Signalverlust aktiv. Sie wird NICHT aktiv wenn die Spannung des Empfängerakkus unter die zulässige Grenze sinkt oder der Akku ausfällt.

Das Menü BINDEN zeigt das aktive Modell an. Sie aktivieren dort den Bindevorgang.

### PULSRATE (SERVOTYPANPASSUNG)



Zur Servokompatibilität stehen drei Pulsraten zur Verfügung:

**5.5ms** Erlaubt die schnellsten Reaktionszeiten, ist nur kompatibel zu SR2000 DSMR und DSM2 Empfängern.

**WICHTIG:** Wenn Sie 5,5 ms Frame Rate gewählt haben, sind nur die Kanäle Steuerung und Gas aktiv.

**11ms** Bietet gute Reaktionszeiten und ist kompatibel mit den meisten digitalen und analogen Servos (das ist die Standardeinstellung)

Arbeitet mit DSMR, DSM und DSM2 Surface Empfängern.

**16.5ms** Ist die letzte reaktionsschnelle Pulsrate und für ältere analoge Servos geeignet. Arbeitet mit DSM2 Surface Empfängern.

**22ms** Diese Pulsrate arbeitet mit DSMR.

### BINDEN VON SENDEUR UND EMPFÄNGER

1. Stecken Sie einen Bindestecker in den BIND-Steckplatz des Empfängers.
2. Schalten Sie den Empfänger ein und warten Sie, bis seine LED zu blinken beginnt.
3. Schalten Sie den Sender ein.
4. Wählen Sie den Modellspeicherplatz den Sie binden möchten.
5. Wählen aus der LISTE Binden.
6. Bewegen Sie den Gashebel in die gewünschte Failsafe-Position.
 

**WICHTIG:** Der Gashebel muß während des Bindevorganges in der Failsafe-Position gehalten werden.
7. Scrollen Sie zu Binden und drücken zur Aktivierung den Rolltaster. Die orange LED oben auf dem Sender blinkt.
8. Ist der Bindevorgang durchgeführt hören die LED auf dem Sender und Empfänger auf zu blinken und leuchten.

**HINWEIS:** Ziehen Sie nach Abschluss des Bindevorgangs immer den Bindestecker ab. Wird der Bindestecker im Empfänger gelassen, wird der Empfänger bei dem nächsten Einschalten wieder in den Bindemode wechseln.

9. Ziehen Sie nach Abschluss des Bindevorgangs den Bindestecker ab und bewahren Sie ihn gut auf.

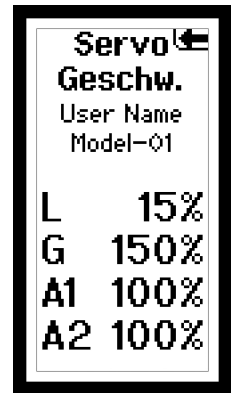
**WICHTIG:** Es wird empfohlen, immer die schnellste Reaktionszeit, die die Servos erreichen können, auch zu wählen. Sie greifen so auf die kürzeste Latenzzeit zurück. Wenn das Servo mit der Frame Rate nicht kompatibel sein sollte, bewegt es sich nur ganz ruckartig und in einigen Fällen gar nicht. Wenn dies geschieht, müssen Sie die Frame Rate auf den nächsten höheren Wert einstellen.

- Wählen Sie in der Funktionsliste FRAME RATE (Pulsrate) mit dem Roller aus und drücken Sie einmal.
- Wählen Sie mit dem Roller die Frame Rate unten am Bildschirm aus.
- Drücken Sie den Roller einmal. Der Rahmen blinkt. Sie können jetzt die Frame Rate mit dem Roller auswählen.

## SERVOGESCHWINDIGKEIT

Mit der Servogeschwindigkeitsfunktion können Sie die Geschwindigkeit jedes einzelnen der vier Kanäle: Lenkung, Gas und Aux von 100 % (Standard) auf bis zu 1 % einstellen. Die maximale Geschwindigkeit beträgt 100% und ist von der Spezifikation des Servos gegeben.

- Wählen Sie im Menü den Rolltaster um die Servogeschwindigkeit auszuwählen. Das Menü erscheint.
- Wählen Sie mit dem Rolltaster den gewünschten Kanal und drücken dann den Rolltaster. Drehen Sie den Rolltaster um die Servogeschwindigkeit einzustellen.

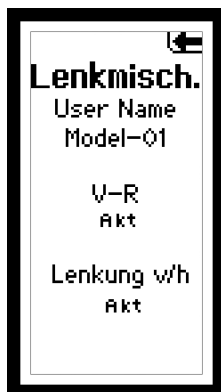


## MISCHER

Die DX4R Pro ist mit vier programmierbaren Mischern sowie einem Lenk- und Gasmischer ausgestattet. Ist das AVC aktiv, sind nur die beiden Kanäle Lenkung und Gas in Betrieb. Die Aux Kanäle können zur Stromversorgung eines Transponders oder Beleuchtung genutzt werden.

Ist die AVC Funktion deaktiviert (lesen Sie bitte dazu den Abschnitt Deaktivieren der AVC Funktion) arbeiten die Aux Kanäle als Servo-Kanäle.

### LENKMISCHER

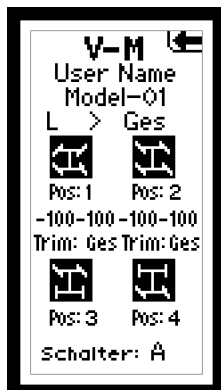


Der Lenkmischer wird für Fahrzeuge mit 4 Rad Steuerung (4WS) oder Lenkung vorne / hinten (Dual ST) verwendet.

#### Mischeroptionen

1. Wählen Sie als dazugeordneten Sekundär Kanal Aux1 oder Aux2. Aux1 oder Aux2 kann nur einem Mischer zugeordnet werden.
2. Programmieren Sie den Mischeranteil. Der Wert wird in % des zugeordneten (Sekundär) Kanals zum Primär (Master) Kanal eingestellt.

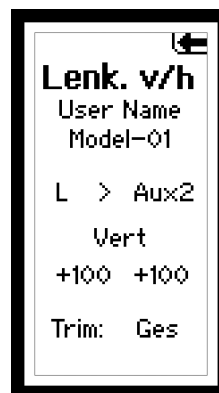
So entspricht zum Beispiel 100% des Sekundärkanals exakt dem Weg des Primär(Master)Kanals. Stellen Sie 50% als Wert beträgt der Weg nur die Hälfte des Primärkanals. Ein negativer Mischerwert bedeutet, dass der Mischer in die entgegengesetzte Richtung arbeitet.



#### 4WS (4 Rad Steuerung)

**Trimmung:** Aktiv oder Aus. Ist die Trimmung aktiv gelten die Einstellungen für den vorderen und hinteren Steuerkanal.

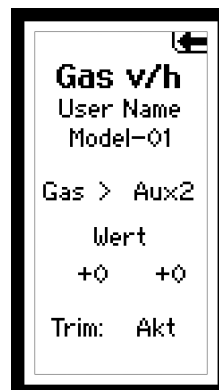
**Schalter:** Weisen Sie die 4 Radsteuerung einem Schalter zu um die Option zu aktivieren. Bei Betätigen des Schalters erscheint dann im Menü V-M im Display.



#### Lenkung v / h

**Trimmung:** Aktiv (Standard) oder Aus. Wir empfehlen die Trimmung zu aktivieren, da man mit dieser Funktion das linke und rechte Lenkservo trimmen kann. Sollten Sie bei einem Servo nur kleine Einstellungen vornehmen wollen, können Sie dieses im Sub Trim Menü erledigen.

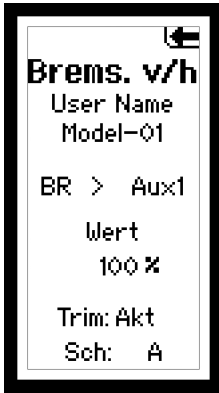
### GASMISCHER



#### Gas v / h

Verwenden Sie den Gasmischer bei Fahrzeugen die zwei Gaskanäle benötigen.

1. Wählen Sie Aux1 oder Aux2 als untergeordneten Sekundärkanal. Sollten Sie Aux1 oder Aux2 einem anderem Mischer zugeordnet haben ist es nicht möglich diesen als Sekundärkanal zu nutzen.
2. Justieren Sie die Mischeranteil auf die gewünschte proportionale Mischung beider Gaskanäle.



### Bremsmischer

Nutzen Sie den Bremsmischer bei großen Scale Fahrzeugen die mit separaten Front- und Heckbremsenservos ausgestattet sind. Der Mischer regelt das Verhältnis zwischen den vorderen und hinteren Bremsen. Wenn Sie diesem Mischer einen Schalter zuweisen können Sie ihn jederzeit aktivieren.

1. Wählen Sie Aux1 oder Aux2 als Sekundär oder Slave Kanal. Sollte Aux1 oder Aux2

einem anderem Mischer zugeordnet sein, steht er als Sekundärkanal nicht zur Verfügung.

2. Geben Sie den Mischerwert ein. Dieser regelt das Verhältnis zwischen den vorderen und hinteren Bremsen. Schalter: Sie können diesem Mischer einen Schalter zuordnen um ihn jederzeit zu aktivieren.

### PROGRAMMIERBARE MISCHER

Mit der programmierbaren Mischern können jeden Kanal als Primär (Master) und Sekundär (Slave) mischen. Dieses ist sehr hilfreich wenn Sie einen Aux Kanal als Master verwenden möchten.

1. Scrollen Sie im Mischer A oder Mischer Mischer B Menü zu Gesp. und drücken den Rolltaster um den Masterkanal auszuwählen.
2. Wählen Sie den Slave Kanal.
3. Geben Sie für A. den Prozentwert des Mischers ein.

Sie können den programmierbaren Mischern individuellen Namen geben die eine Zuordnung leichter machen. Tragen Sie die Namen auf gleichen Wege ein wie Sie ihren Fahrernamen und Modellnamen programmieren.

#### Mischeroptionen

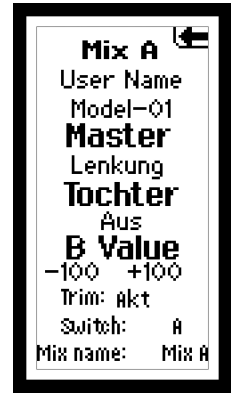
**Trimm:** Gesp (Gesperrt) oder Akt (Aktiv) Bei aktiver Trimmfunktion gelten Trimmeingaben auch für den Slave Kanal.

**Schalter:** Mit der Zuweisung eines Schalters können Sie einen zweiten (B) Wert für den Mischer programmieren.

#### Programmieren des B Wertes:

1. Weisem Sie dem Mischer einen Schalter zu.
2. Betätigen Sie den Schalter nach vorne oder hinten. Der A-Mischer Wert wechselt auf den B-Mischer Wert.
3. Geben Sie den B-Mischer Wert mit drehen des Rolltasters ein.
4. Drücken Sie den Rolltaster um die Auswahl zu sichern.

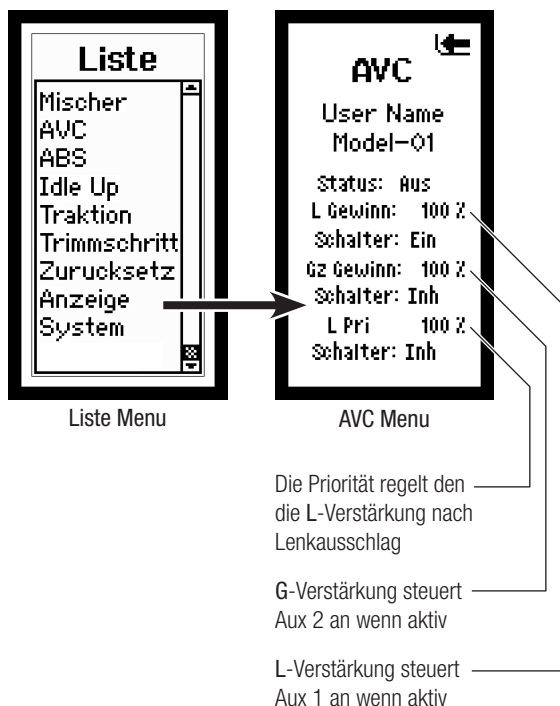
**HINWEIS:** Negative Mischerwerte führen dazu, dass der zweite gemischte Kanal sich in die entgegengesetzte Richtung des ersten Hauptkanals bewegt.



## ACTIVE VEHICLE CONTROL (AVC)

Ist die AVC Funktion aktiv, sind nur die beiden Kanäle Lenkung und Gas in Betrieb. Die Aux Kanäle können dann zur Stromversorgung eines Transponders oder Beleuchtung genutzt werden.

Ist die AVC Funktion deaktiviert (lesen Sie bitte dazu den Abschnitt Deaktivieren der AVC Funktion) arbeiten die Aux Kanäle als Servo Kanäle.



### OPTIONEN

- L-Verstärkung (Lenkung)
- G-Verstärkung (Gas)
- Priorität

1. Wählen Sie AVC aus dem Menü LISTE.
2. Ändern Sie den Status auf Akt (Aktiv).
3. **Wählen Sie den Anteil der L-Verst. und /oder G-Verst**  
Die Grundeinstellung ist 0% (L-Verst. und G-Verst. aus). Mit erhöhen dieser beiden Werte, erhöhen Sie die Lenkstabilität und das Gasmanagement.

Regeln Sie den Anteil der Lenkverstärkung bis das gewünschte Maß erreicht ist. Sollten die Fronträder zu zittern beginnen ist die L-Verst. zu hoch eingestellt. Reduzieren Sie den Wert bis das Zittern aufhört. Sie können die L- und G-Verstärkung auch einem Schalter zuweisen und beide Werte zur gleichen Zeit einstellen.

4. **Schalter:** Weisen Sie die L- und G-Verstärkung einem Schalter zu, können Sie die Verstärkung ohne Aufruf des AVC Menüs einstellen. Wie oben beschrieben, können Sie beide Funktionen auch mit einem Regler einstellen.

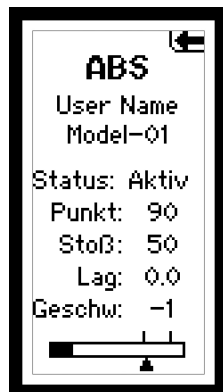
### 5. Einstellen der Priorität

Die Grundeinstellung des Prioritätswert ist 0%. Das bedeutet das AVC ist aktiv wenn sich die Lenkung in der Mitte befindet. Je mehr Sie das Lenkrad aus der Mitte von der Neutralposition wegdrehen, gewinnt die Lenkung Priorität über das AVC System.

Mit dem erhöhen der Priorität verringern Sie den AVC Anteil in der Lenkung. Zum Beispiel: Verringern Sie die Priorität auf 80%, reduzieren Sie die AVC Kontrolle auf 80% bei Vollausschlag der Lenkung nach links und rechts. So ermöglicht ein höherer Prioritätswert engere Kurven.

## ABS (ABS BREMSSYSTEM ODER PULSBREMSE)

Das ABS System verhindert das Blockieren der Räder und verbessert durch pulsieren die Bremsleistung.



Sie können die folgenden ABS Parameter programmieren:

**Status:** Aktiv oder Aus

**Punkt:** Die Position des Gashebels an dem die Pulsbremse aktiv wird (0 bis 100, Standard ist 60).

**Stoß:** Die Distanz die im Gasweg während der Pulsbremse zurück gelegt wird.

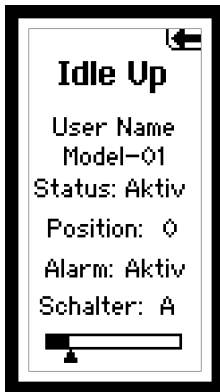
**Lag (Verzögerung):** Die Zeitverzögerung bevor die Pulsbremse aktiv wird. (0.0 bis 2.0 in 0,01 Schritten, Standard ist 0.5).

**Geschwindigkeit:** Die Pulsgeschwindigkeit oder auch Frequenz der Pulsbremse (-1 bis 30, Standard ist -1) Der Balken an der Unterseite des Display zeigt die Parameter an und wie das ABS funktioniert.

Um das ABS zu aktivieren:

1. Wählen Sie ABS aus der Liste.
2. Wählen Sie die Parameter die Sie einstellen möchten.
3. Scrollen Sie zum Einstellen mit dem Rolltaster auf oder ab.
4. Drücken Sie den Rolltaster um die Einstellungen zu speichern.

## IDLE UP



Idle UP oder auch High Idle, genannt ist eine Erhöhung des Standgases die den Motor vor dem Ausgehen in der Warmlaufphase schützt.

Sie können folgende Parameter einstellen:

**Status:** Inhibit (Deaktiviert) oder Active (Aktiviert)

**Position:** Der Gasweg ist einstellbar wenn die Funktion aktiv ist (0 bis 100, voreingestellt ist 0)

**Alarm:** Ein Alarm ist aktiviert wenn die Funktion aktiv ist

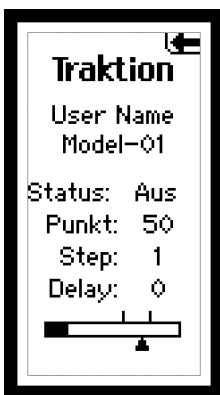
Die Grafik unten im Display zeigt Ihnen die Parameter und die Funktion des IDLE UP.

Zum Einstellen muß das IDLE UP aktiv sein.

- Wählen Sie in der Funktionsliste IDLE UP mit dem Roller aus und drücken Sie einmal. Das IDLE UP Display erscheint.
- Wählen Sie mit dem Roller die IDLE UP Parameter, die Sie programmieren wollen.
- Drücken Sie den Roller einmal. Der Rahmen blinkt. Rollen Sie jetzt den Roller, um die Programmierung zu beginnen.

**WICHTIG:** Die Idle Up Funktion muß einem Schalter zugeordnet sein unter Switch Select.

## TRAKTION



Die Traktionskontrolle hilft ein Durchdrehen der Räder zu verhindern und verbessert durch schrittweises Erhöhen des Gases die Beschleunigung. Sie können die folgenden Gas-Parameter programmieren:

**Status:** Aktiv oder Aus

**Punkt:** Die Position des Gashebels an dem die Traktionskontrolle deaktiviert wird (5 bis 100, Standard ist 50).

**Step (Schritt):** Die Distanz des Gashebels während der reduzierten Einstellung / Rate.

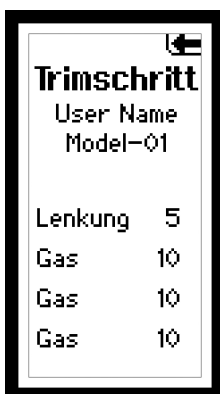
Die grafische Balkenanzeige unten im Display zeigt diese Parameter und die Funktion der Traktionskontrolle an.

Der Status muß dazu auf aktiv gestellt sein.

1. Wählen Sie Traktionskontrolle aus der Liste.
2. Drücken Sie den Rolltaster um die Traktionsfunktion zu aktivieren. Das Traktionsmenü erscheint.
3. Scrollen Sie zum Einstellen der Traktionsparameter mit dem Rolltaster auf oder ab.
4. Drücken Sie den Rolltaster um die Parameter auszuwählen und einzustellen. Die dazugehörige Box blinkt um die Einstellungen zu speichern.

**Delay (Verzögerung):** Die Zeitspanne nach betätigen des Gashebels bevor die Traktionskontrolle aktiv wird (0 bis 25, Standard ist 0).

## TRIMMSCHRITTE

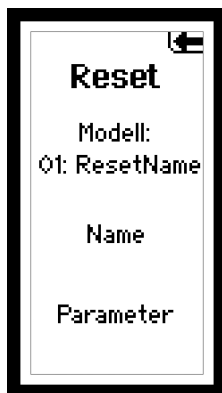


Die Trimmschritteinstellung regelt die Größe des einzelnen Trimmklick, hat aber keinen Einfluß auf den gesamten Trimmweg. Der Einstellbereich ist von 1 bis 20 (Standard ist 4) wählbar.

Um die Trimmschritte einzustellen:

1. Wählen Sie aus dem Liste Menü Trimmschritte.
2. Scrollen Sie zu dem gewünschten Kanal und drücken zur Aktivierung den Rolltaster.
3. Drehen Sie den Rolltaster um den Trimmschrittwert einzugeben.
4. Drücken Sie den Rolltaster um die Auswahl zu speichern.

## LÖSCHEN



Die Modell LösCHFunktion stellt die werkseitigen Standardeinstellungen für den aktiven Modellspeicher wieder her.

- Auswahl von Ja bestätigt das Löschen der gespeicherten Einstellungen für den aktiven Modellspeicher und die Wiederherstellung der Werkseinstellungen.
- Auswahl von Nein führt zur Listenanzeige zurück.

**WICHTIG:** Die in einem Speicher abgelegten Modellinformationen werden gelöscht, wenn der betreffende Modellspeicher mit der Kopierfunktion überschrieben wird oder auf die werkseitigen Standardeinstellungen zurückgesetzt wird.

### USER NAME

Setzt den Fahrernamen zurück.

### PARAMETER (KALIBRIEREN)

Mit dieser Funktion kalibrieren Sie Gas und Lenkung des Senders.



**ACHTUNG:** Sollte die Kalibrierung nicht richtig durchgeführt sein, wird der Sender nicht korrekt arbeiten.

Sollte nach der Kalibrierung die Lenkung oder das Gas nicht richtig arbeiten (begrenzt oder kein Servoweg) muß der Sender neu kalibriert werden.

- Wählen Sie im Liste Menü die Resetfunktion.
- Wählen Sie mit dem Rolltaster Parameter (Kalibrieren).
- Drücken Sie den Taster um die Eingabe bestätigen zu können.



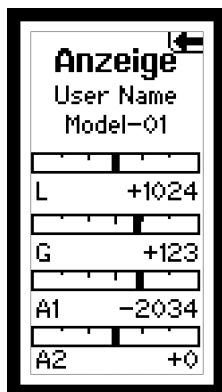
**ACHTUNG:** Haben Sie JA gewählt müssen Sie alle Schritte zur Kalibrierung durchführen, da sonst der Sender nicht einwandfrei arbeitet.

- Wählen Sie mit dem Rolltaster JA und drücken den Taster für den Reset.

**WICHTIG:** Die Werte werden sich ändern um mit den aktuellen Potentiometereinstellungen zu korrelieren.

- Drehen Sie das Lenkrad voll nach rechts, dann voll links. Bewegen Sie den Gashebel auf Vollgas und dann auf Vollbremse.
- Wählen Sie nach diesem Vorgang Speichern und sichern die Eingaben mit Druck auf den Rolltaster.

## MONITOR



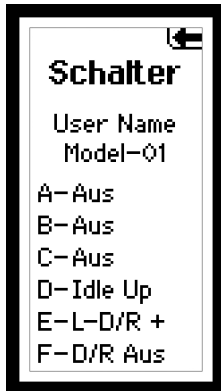
Die DX4R PRO verfügt über einen Servo Monitor, der den Servoausgang graphisch und digital zeigt. Der Servomonitor ist hilfreich, wenn man nach Problemen im Setup oder den Mischfunktionen sucht.

- Wählen Sie in der Funktionsliste MONITOR mit dem Roller aus und drücken Sie einmal.
- Der obige Bildschirm erscheint. Der Servo Ausgang wird in Realzeit dargestellt.

## SYSTEM

Im Systemmenü können Sie die Senderfunktionen einstellen.

### SCHALTER



Im Schaltermenü können Sie jedem der sieben Schalter eine Funktion zuordnen. Schalter mit einem + oder - neben der Bezeichnung können in verschiedene Richtungen wirken. So wirkt die Lenktrimmung + als Trimmung nach rechts, während die Lenktrimmung - nach links wirkt. Die Schalter Aux1 und Aux2 können nur einer Funktion zur Zeit zugeordnet werden. Ist zum Beispiel Aux1 zur 4 Rad Steuerung zugewiesen, wird er als mögliche Auswahl auf den Display nicht mehr erscheinen.

#### Schalter A, B, C, D, E

Gesperrt	Ax2 Exp+	ROSS Ax1
Idle Up	Ax2 Exp-	ROSS Ax2
Ax1 Lin	Bremse +	4WS Mix
Ax1 2P	Bremse -	Brems Mix
AX1 3P	Gas Trm +	MOA Mix
Ax1 MT	Gas Trm -	TH BIAS
Ax1 Trm+	Gas Exp +	Mix A
Ax1 Trm-	Gas Exp -	Mix B
Ax1 Exp+	S/R Ovrd	Mix C
Ax1 Exp-	Lenk Trm +	Mix D
Ax2 Lin	Lenk Trm -	Mix A Rate
Ax2 2P	Str S/R +	Mix B Rate
Ax2 3P	Str S/R -	Mix C Rate
Ax2 MT	Str Exp +	Mix D Rate
Ax2 Trm+	Str Exp -	Uhr
Ax2 Trm-	ROSS Bnd	

#### Schalter F

Gesperrt	S/R Ovrd	ROSS Bnd
Ax1 2P	ROSS Ax1	Uhr
Ax2 2P	ROSS Ax2	

### FAHRERNAME



Sie können einen Fahrernamen aus bis zu 10 Zeichen programmieren. Wählen Sie in der Systemeinstellung Name und drücken zur Aktivierung den Rolltaster. Drehen Sie den Taster auf das gewünschte Zeichen und wählen es mit Drücken aus. Der Fahrername hat Einfluss auf alle Modelle.



### ANZEIGE



#### Kontrast

Mit der Kontrastfunktion steuern Sie das Verhältnis zwischen dem hellsten und dunkelstem Punkt des Displays. Sie können den Kontrast von 0-30 einstellen (0 steht für hell und 30 für dunkel).

#### Licht

Sie können die Hintergrundbeleuchtung auf einen der drei Modestellen: *Uhr*, *Ein* oder *Aus*.

*Uhr*: Die Hintergrundbeleuchtung erlischt nach einer bestimmten Zeit (Timeout).

*Ein*: Die Hintergrundbeleuchtung ist immer eingeschaltet wenn der Sender eingeschaltet ist.

*Aus*: Die Hintergrundbeleuchtung ist immer aus.

1. Drehen Sie den Rolltaster um zum Lichtmenü zu gelangen.
2. Drücken Sie den Rolltaster, die Eingabebox blinkt.
3. Drehen Sie den Rolltaster um den gewünschten Beleuchtungsmodus zu wählen und drücken dann den Rolltaster.

#### Timeout (Leuchtzeit)

Hier stellen Sie wie lange die Hintergrundbeleuchtung an ist. Die Timeoutfunktion ist nur aktiv wenn die Beleuchtung auf Uhr gestellt ist.

#### Trimmung

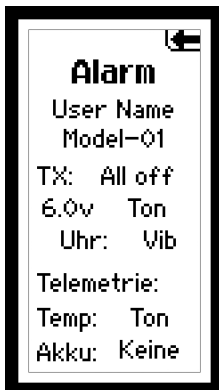
Das Ändern der Trimmwerte ändert die Anzeigen an der Unterseite des Hauptmenüs. Zum Beispiel: wählen Sie ST Trim für die Pos.1 erscheint die Lenktrimmung in der ersten Anzeige des Hauptmenüs.

#### Sprache (L)

Die DX4R PRO ist mit vier wählbaren Systemsprachen ausgestattet: Englisch (Standard), Deutsch, Französisch und Italienisch. Wählen Sie mit dem Rolltaster die gewünschte Sprache.



## ALARM



Sie können einen akustischen Alarm einstellen wenn die Batteriespannung unter die Grenze fällt. Die Spannung wird im Display angezeigt.

**Menü:** *Aus, Ton, Vibr., Beide*

Wählen Sie den Alarmtyp mit dem Rolltaster aus.

**Ton**

Sie können den Buzzerton *Niedrig* oder *Hoch* wählen.

**WICHTIG:** Die Buzzereinstellung ändert nicht die Lautstärke der Inaktivitäts- oder Akkuwarnung.

### Sender Batteriespannung

Stellt den Alarm auf den Grenzwert der Akkuspannung. Der Einstellbereich beträgt 4,0 bis 7,0 Volt.



**ACHTUNG:** Betreiben Sie kein Modell wenn die Batteriespannung geringer als 4,3V für AA Batterien ist.

### Alarm Senderbatteriespannung:

*Keiner, Ton, Vibr., Beide*

**Uhr:** *Keine, Ton, Vibr, Beide*

Wählt den Alarmtyp für den Countdown.

### Telemetrie

**Empfängerakkuspannungsalarm:** *Keiner, Ton, Vibr, Beide*

Wählt den Alarmtyp für die Empfängerakkuspannung.

**Temperaturalarmtyp:** *Keiner, Ton, Vibr, Beide*

Wählt den Alarmtyp für die Telemetrietemperatur.

Diese Temperaturwerte sind Modellspezifisch.

*Diese Einstellungen haben Einfluss auf alle Modelle.*

## ÜBER

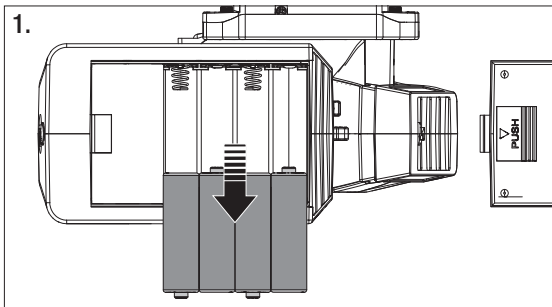
Im Display wird in diesem Menü die Seriennummer angezeigt die auch bei Softwareupdates notwendig ist. Sie sehen dort auch die Versionsnummer der Software. Bitte lesen Sie zum Senderupdate die entsprechenden Anweisungen in der Anleitung.

### Seriennummer

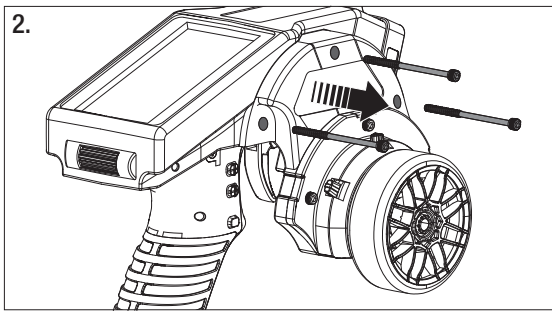
In diesem Menü sehen Sie die Seriennummer wie auch die Versionsnummer der Racewaresoftware. Bei der Registrierung ihrer Software müssen Sie die Seriennummer auf der Spektrum Webseite eingeben.

## WECHSEL VOM DROPDOWN ZUM STANDARDLENKRAD

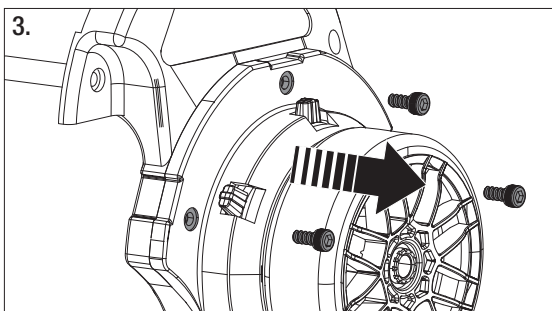
Die DX4R PRO wird mit einem Dropdown Lenkrad geliefert und kann auf ein Standard Lenkrad umgebaut werden. Alle zum Umbau benötigten Teile sind im Lieferumfang enthalten. Sie brauchen hierzu den im Lieferumfang enthaltenen 3/32 Imbusschlüssel und einen kleinen Kreuzschlitzschraubendreher.



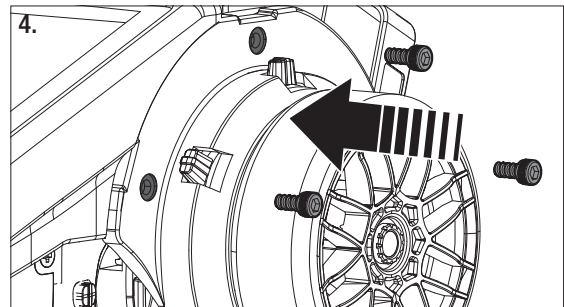
1. Entnehmen Sie zur Vermeidung eines Kurzschlusses die Batterien.



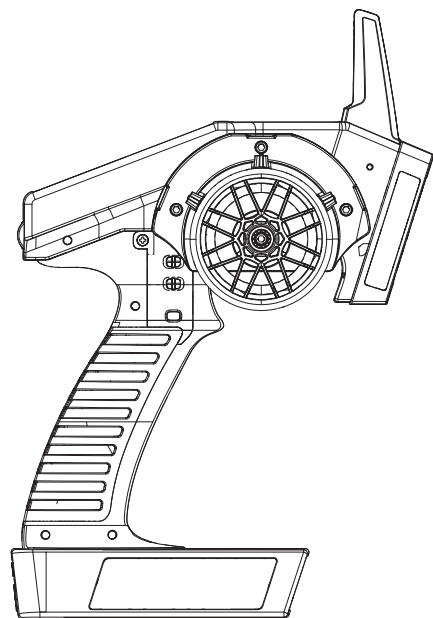
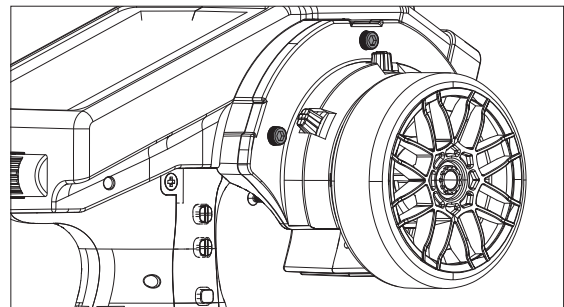
2. Schrauben Sie mit dem 3/32 Imbusschlüssel die drei Schrauben an der Gehäusefront los. Nehmen Sie vorsichtig das Frontgehäuse ab und ziehen den Stecker ab.



3. Schrauben Sie mit dem 3/32 Imbusschlüssel die drei Schrauben vorne am Dropdown Lenkrad ab. Setzen Sie den gewünschten (Links / Rechts) Adapter auf und führen das Lenkrad Verbindung durch die Öffnung.



4. Verbinden Sie den Stecker vom Lenkrad mit dem Sender. Achten Sie bitte auf korrekte Polarität. Setzen Sie Sie Abdeckung auf und schrauben die drei Schrauben fest.



## KONFIGURIEREN FÜR LINKSHÄNDER

Die DX4R PRO ist im Auslieferungszustand für Rechtshänder konfiguriert, kann aber sehr leicht für Linkshänder umgebaut werden. Alle für den Umbau erforderlichen Teile sind im Set enthalten. Ein 3/32 Inbus und ein kleiner Kreuzschlitzschraubenzieher werden benötigt.

1. Nehmen Sie die Batterien aus dem Sender, um einen möglichen Kurzschluss zu verhindern.
2. Entfernen Sie jetzt vorsichtig den Gummigriff des Sender, in dem Sie eine obere Ecke anheben.
3. Entfernen Sie die drei Inbusschrauben auf der Vorderseite des Gehäuses (siehe Abbildung).
4. Ziehen Sie vorsichtig das Steuerrad ab und ziehen Sie den Stecker ab.
5. Entfernen Sie vorsichtig die Kreuzschlitzschrauben, die die beiden Griffplatten halten (zwei pro Seite) und entfernen Sie die Griffplatte ohne Schalter.
6. Ziehen Sie nun vorsichtig die Griffplatte heraus, die die Schalter D, E und F enthält. Entfernen Sie nun die Platine mit dem Schraubenzieher von der Griffplatte und merken Sie sich die Anordnung der Schalter.
7. Stecken Sie nun die Platine an die neue Griffschale so, dass sie der äußeren Form der Griffschale entsprechen und die Schalter in der richtigen Reihenfolge sind.
8. Schrauben Sie die Leiterplatte und die Rückenplatte fest und testen Sie, dass sich alle Schalter einwandfrei drücken lassen.
9. Schrauben Sie die beiden Griffplatten nun am Gehäuse fest (2 auf jeder Seite).
10. Schieben Sie die Steckleiste für den Steuerradstecker durch das Gehäuse auf die andere Seite.
11. Nehmen Sie die Schale für die andere Handseite und schieben Sie den Stecker durch diese Platte nach hinten.
12. Stecken Sie den Stecker und die Steckleiste fest zusammen. Achten Sie auf die richtige Polarität.
13. Schrauben Sie das Steuerrad nun mit den Inbusschrauben am Gehäuse fest.
14. Stecken Sie die Griffschale wieder an und legen Sie die Batterien wieder ein. Bitte beachten Sie auch, dass Schalter D und E nun anders herum laufen. Dies kann im Einstellmenü neu eingestellt werden.

## HILFESTELLUNG ZUR FEHLERSUCHE UND BEHEBUNG

PROBLEM	MÖGLICHE URSACHE	LÖSUNG
System stellt keine Verbindung her	Sender und Empfänger zu nahe beieinander	Halten Sie einen Abstand von 2,4 bis 3,6 m zwischen Sender und Empfänger
	Sender und Empfänger zu nahe an großen Metallgegenständen (Fahrzeuge usw.)	Verwenden Sie das System nicht in der Nähe großer Metallgegenstände (Fahrzeuge usw.)
	Keine Bindung des ausgewählten Modells im Sender vorgenommen	Vergewissern Sie sich, dass der richtige Modellspeicher ausgewählt wurde und dass der Sender mit dem Modell gebunden ist
	Sender versehentlich in den Bindemodus versetzt, sodass der Empfänger nicht mehr gebunden ist	Führen Sie die Bindung von Sender und Empfänger erneut durch
Der Empfänger wechselt in kurzer Entfernung vom Sender in den Failsafe-Modus	Überprüfen Sie die Empfängerantenne, um sicher zu sein, dass diese nicht getrennt oder beschädigt ist	Ersetzen Sie die betroffenen Teile oder wenden Sie sich an den Kundendienst von Horizon
		Stellen Sie sicher, dass die Empfängerantenne in einem Antennenrohr und über dem Fahrzeug angebracht ist
Empfänger reagiert während des Betriebs nicht mehr	Niedrige Batteriespannung	Laden Sie den Akku vollständig auf
	Lose oder beschädigte Kabel oder Steckverbindungen zwischen Batterie und Empfänger	Prüfen Sie die Kabel und Verbindung zwischen Batterie und Empfänger. Reparieren oder ersetzen Sie die betroffenen Kabel und/oder Anschlüsse
Empfänger verliert seine Bindung	Sender versehentlich in den Bindemodus versetzt, was die Bindung an den Empfänger aufhebt	Führen Sie die Bindung zwischen Sender und Empfänger durch
Empfänger braucht länger als gewöhnlich zum Herstellen der Verbindung mit dem Sender	Sender und Empfänger werden mit Marinemodell betrieben	Bei Marineempfängern kann die Verbindung zum Sender länger dauern

## GARANTIE UND SERVICE INFORMATIONEN

### Warnung

Ein ferngesteuertes Modell ist kein Spielzeug. Es kann, wenn es falsch eingesetzt wird, zu erheblichen Verletzungen bei Lebewesen und Beschädigungen an Sachgütern führen. Betreiben Sie Ihr RC-Modell nur auf freien Plätzen und beachten Sie alle Hinweise der Bedienungsanleitung des Modells wie auch der Fernsteuerung.

### Garantiezeitraum

Exklusive Garantie Horizon Hobby LLC (Horizon) garantiert, dass das gekaufte Produkt frei von Material- und Montagefehlern ist. Der Garantiezeitraum entspricht den gesetzlichen Bestimmung des Landes, in dem das Produkt erworben wurde. In Deutschland beträgt der Garantiezeitraum 6 Monate und der Gewährleistungszeitraum 18 Monate nach dem Garantiezeitraum.

### Einschränkungen der Garantie

(a) Die Garantie wird nur dem Erstkäufer (Käufer) gewährt und kann nicht übertragen werden. Der Anspruch des Käufers besteht in der Reparatur oder dem Tausch im Rahmen dieser Garantie. Die Garantie erstreckt sich ausschließlich auf Produkte, die bei einem autorisierten Horizon Händler erworben wurden. Verkäufe an dritte werden von dieser Garantie nicht gedeckt. Garantieansprüche werden nur angenommen, wenn ein gültiger Kaufnachweis erbracht wird. Horizon behält sich das Recht vor, diese Garantiebestimmungen ohne Ankündigung zu ändern oder modifizieren und widerruft dann bestehende Garantiebestimmungen.

(b) Horizon übernimmt keine Garantie für die Verkaufbarkeit des Produktes, die Fähigkeiten und die Fitness des Verbrauchers für einen bestimmten Einsatzzweck des Produktes. Der Käufer allein ist dafür verantwortlich, zu prüfen, ob das Produkt seinen Fähigkeiten und dem vorgesehenen Einsatzzweck entspricht.

(c) Ansprüche des Käufers Es liegt ausschließlich im Ermessen von Horizon, ob das Produkt, bei dem ein Garantiefall festgestellt wurde, repariert oder ausgetauscht wird. Dies sind die exklusiven Ansprüche des Käufers, wenn ein Defekt festgestellt wird. Horizon behält sich vor, alle eingesetzten Komponenten zu prüfen, die in den Garantiefall einbezogen werden können. Die Entscheidung zur Reparatur oder zum Austausch liegt nur bei Horizon. Die Garantie schließt kosmetische Defekte oder Defekte, hervorgerufen durch höhere Gewalt, falsche Behandlung des Produktes, falscher Einsatz des Produktes, kommerziellen Einsatz oder Modifikationen irgendwelcher Art aus.

Die Garantie schließt Schäden, die durch falschen Einbau, falsche Handhabung, Unfälle, Betrieb, Service oder Reparaturversuche, die nicht von Horizon ausgeführt wurden aus. Rücksendungen durch den Käufer direkt an Horizon oder eine seiner Landesvertretung bedürfen der Schriftform.

### Schadensbeschränkung

Horizon ist nicht für direkte oder indirekte Folgeschäden, Einkommensausfälle oder kommerzielle Verluste, die in irgendeinem Zusammenhang mit dem Produkt stehen verantwortlich, unabhängig ab ein Anspruch im Zusammenhang mit einem Vertrag, der Garantie oder der Gewährleistung erhoben werden. Horizon wird darüber hinaus keine Ansprüche aus einem Garantiefall akzeptieren, die über den individuellen Wert des Produktes hinaus gehen. Horizon hat keinen Einfluss auf den Einbau, die Verwendung oder die Wartung des Produktes oder etwaiger Produktkombinationen, die vom Käufer gewählt werden. Horizon übernimmt keine Garantie und akzeptiert keine Ansprüche für in der Folge auftretende Verletzungen oder Beschädigungen. Mit der Verwendung und dem Einbau des Produktes akzeptiert der Käufer alle aufgeführten Garantiebestimmungen ohne Einschränkungen und Vorbehalte.

Wenn Sie als Käufer nicht bereit sind, diese Bestimmungen im Zusammenhang mit der Benutzung des Produktes zu akzeptieren, werden Sie gebeten, das Produkt in unbenutztem Zustand in der Originalverpackung vollständig bei dem Verkäufer zurückzugeben.

### Sicherheitshinweise

Dieses ist ein hochwertiges Hobby Produkt und kein Spielzeug. Es muss mit Vorsicht und Umsicht eingesetzt werden und erfordert einige mechanische wie auch mentale Fähigkeiten. Ein Versagen, das Produkt sicher und umsichtig zu betreiben kann zu Verletzungen von Lebewesen und Sachbeschädigungen erheblichen Ausmaßes führen. Dieses Produkt ist nicht für den Gebrauch durch Kinder ohne die Aufsicht eines Erziehungsberechtigten vorgesehen. Die Anleitung enthält Sicherheitshinweise und Vorschriften sowie Hinweise für die Wartung und den Betrieb des Produktes. Es ist unabdingbar, diese Hinweise vor der ersten Inbetriebnahme zu lesen und zu verstehen. Nur so kann der falsche Umgang verhindert und Unfälle mit Verletzungen und Beschädigungen vermieden werden.

### Fragen, Hilfe und Reparaturen

Ihr lokaler Fachhändler und die Verkaufsstelle können eine Garantiebeurteilung ohne Rücksprache mit Horizon nicht durchführen. Dies gilt auch für Garantiereparaturen. Deshalb kontaktieren Sie in einem solchen Fall den Händler, der sich mit Horizon kurz schließen wird, um eine sachgerechte Entscheidung zu fällen, die Ihnen schnellst möglich hilft.

### Wartung und Reparatur

Muss Ihr Produkt gewartet oder repariert werden, wenden Sie sich entweder an Ihren Fachhändler oder direkt an Horizon. Rücksendungen/Reparaturen werden nur mit einer von Horizon vergebenen RMA Nummer bearbeitet. Diese Nummer erhalten Sie oder ihr Fachhändler vom technischen Service. Mehr Informationen dazu erhalten Sie im Serviceportal unter [www.horizonhobby.de](http://www.horizonhobby.de) oder telefonisch bei dem technischen Service von Horizon.

Packen Sie das Produkt sorgfältig ein. Beachten Sie, dass der Originalkarton in der Regel nicht ausreicht, um beim Versand nicht beschädigt zu werden. Verwenden Sie einen Paketdienstleister mit einer Tracking Funktion und Versicherung, da Horizon bis zur Annahme keine Verantwortung für den Versand des Produktes übernimmt. Bitte legen Sie dem Produkt einen Kaufbeleg bei, sowie eine ausführliche Fehlerbeschreibung und eine Liste aller eingesendeten Einzelkomponenten. Weiterhin benötigen wir die vollständige Adresse, eine Telefonnummer für Rückfragen, sowie eine Email Adresse.

### Garantie und Reparaturen

Garantieanfragen werden nur bearbeitet, wenn ein Originalkaufbeleg von einem autorisierten Fachhändler beiliegt, aus dem der Käufer und das Kaufdatum hervorgeht. Sollte sich ein Garantiefall bestätigen wird das Produkt repariert oder ersetzt. Diese Entscheidung obliegt einzig Horizon Hobby.

### Kostenpflichtige Reparaturen

Liegt eine kostenpflichtige Reparatur vor, erstellen wir einen Kostenvoranschlag, den wir Ihrem Händler übermitteln. Die Reparatur wird erst vorgenommen, wenn wir die Freigabe des Händlers erhalten. Der Preis für die Reparatur ist bei Ihrem Händler zu entrichten. Bei kostenpflichtigen Reparaturen werden mindestens 30 Minuten Werkstattzeit und die Rückversandkosten in Rechnung gestellt. Sollten wir nach 90 Tagen keine Einverständniserklärung zur Reparatur vorliegen haben, behalten wir uns vor, das Produkt zu vernichten oder anderweitig zu verwerten.



**ACHTUNG:** Kostenpflichtige Reparaturen nehmen wir nur für Elektronik und Motoren vor. Mechanische Reparaturen, besonders bei Hubschraubern und RC-Cars sind extrem aufwendig und müssen deshalb vom Käufer selbst vorgenommen werden.

### Garantie und service Kontaktinformationen

Land des Kauf	Horizon Hobby	Email Adresse / Telefon	Adresse
Deutschland	Horizon Technischer Service Sales: Horizon Hobby GmbH	service@horizonhobby.de +49 (0) 4121 2655 100	Christian-Junge-Straße 1 25337 Elmshorn, Deutschland

# KONFORMITÄTSHINWEISE FÜR DIE EUROPÄISCHE UNION



## KONFORMITÄTSERKLÄRUNG LAUT ALLGEMEINE ANFORDERUNGEN (ISO/IEC 17050-1:2004, KORRIGIERTE FASSUNG 2007-06-15); DEUTSCHE UND ENGLISCHE FASSUNG EN ISO/IEC 17050-1:2010

**Declaration of conformity** (in accordance with ISO/IEC 17050-1)

No. HH2013092101U1

Horizon Hobby GmbH  
Christian-Junge-Straße 1  
D-25337 Elmshorn

erklärt das Produkt: Spektrum DX4R Pro 4-Channel DSMR Racing System (SPM4100W)

declares the product: Spektrum DX4R Pro 4-Channel DSMR Racing System (SPM4100W)

Geräteklasse: 1

Equipment class: 1

den grundlegenden Anforderungen des §3 und den übrigen einschlägigen Bestimmungen des FTEG (Artikel 3 der R&TTE) entspricht:

The object of declaration described above is in conformity with the requirements of the specifications listed below, following the Provisions of the European R&TTE directive 1999/5/EC:

**EN 300-328 V1.8.1**

**EN 301 489-1 V1.9.2: 2012**

**EN 301 489-17 V2.1.1: 2009**

**EN 60950-1:2006+A11:2009+A1:2010+A12: 2011+A2:2013**

**EN 62311:2008**



Elmshorn, 30.12.2014

**Klaus Breer**  
Geschäftsführer  
Managing Director

**Mike Dunne**  
Geschäftsführer  
Managing Director

Horizon Hobby GmbH; Christian-Junge-Straße 1 D-25337 Elmshorn

HR Pt: HRB 1909; UStIDNr.: DE812678792; Str.Nr.: 1829812324

Geschäftsführer: Klaus Breer, Mike Dunne

Tel.: +49 (0) 4121 2655 100 Fax: +49 (0) 4121 4655 111 • eMail: info@horizonhobby.de; Internet: www.horizonhobby.de

Es gelten unsere allgemeinen Geschäftsbedingungen, die in unseren Geschäftsräumen eingesehen werden können.

Die Ware bleibt bis zur vollständigen Bezahlung Eigentum der Horizon Hobby GmbH



## ENTSORGUNG IN DER EUROPÄISCHEN UNION

Dieses Produkt darf nicht über den Hausmüll entsorgt werden. Es ist die Verantwortung des Benutzers, dass Produkt an einer registrierten Sammelstelle für Elektroschrott abzugeben diese Verfahren stellt sicher, dass die Umwelt geschont wird und natürliche Ressourcen nicht über die Gebühr beansprucht werden. Dadurch wird das Wohlergehen der menschlichen Gemeinschaft geschützt. Für weitere Informationen, wo der Elektromüll entsorgt werden kann, können Sie Ihr Stadtbüro oder Ihren lokalen Entsorger kontaktieren.