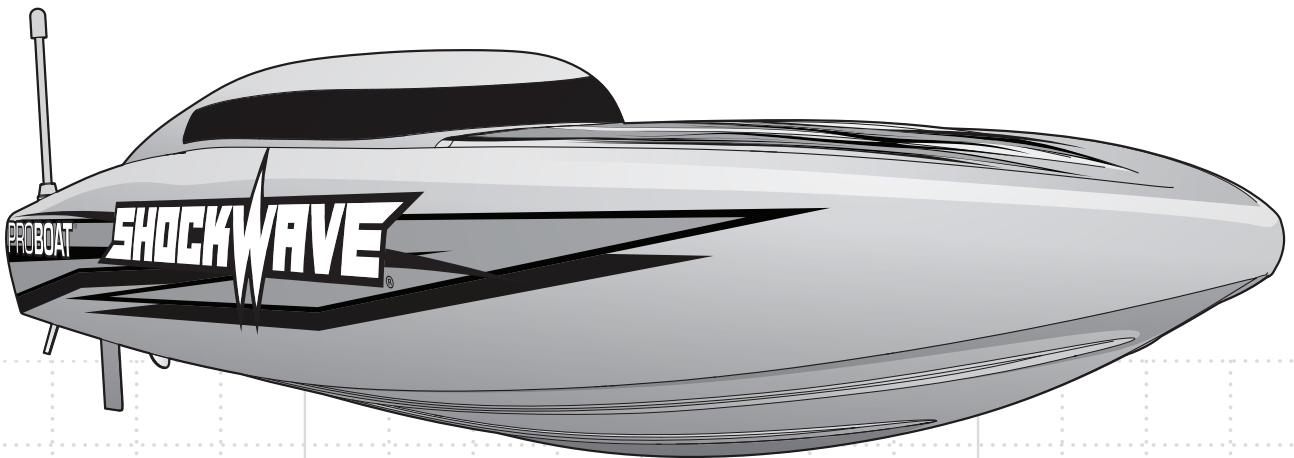


ShockWave® 26

26-INCH BRUSHLESS RTR DEEP-V BOAT

PRB08014

**Owners Manual • Bedienungsanleitung
Manuel de l'utilisateur • Manuale dell'utente**



Batteries and charger sold separately

REMARQUE

Toutes les instructions, garanties et autres documents de garantie sont sujets à la seule discrétion de Horizon Hobby, LLC. Veuillez, pour une documentation produit bien à jour, visiter le site internet <http://www.horizonhobby.com>.

Signification de certains termes spécifiques

Les termes suivants servent, tout au long de la littérature produits, à désigner différents niveaux de blessures potentielles lors de l'utilisation de ce produit :

AVERTISSEMENT : procédures qui, si elles ne sont pas suivies correctement, peuvent entraîner des dégâts matériels, des dommages collatéraux et des blessures graves OU engendrer une probabilité élevée de blessure superficielle.

ATTENTION : procédures qui, si elles ne sont pas suivies correctement, peuvent entraîner des dégâts matériels ET des blessures graves.

REMARQUE : procédures qui, si elles ne sont pas suivies correctement, peuvent entraîner des dégâts matériels ET éventuellement un faible risque de blessures.

⚠ AVERTISSEMENT: Lisez la TOTALITE du manuel d'utilisation afin de vous familiariser avec les caractéristiques du produit avant de le faire fonctionner. Une utilisation incorrecte du produit peut avoir comme résultat un endommagement du produit lui-même, celui de propriétés personnelles voire entraîner des blessures graves.

Ceci est un produit de loisirs perfectionné et NON PAS un jouet. Il doit être manipulé avec prudence et bon sens et requiert quelques aptitudes de base à la mécanique. L'incapacité à manipuler ce produit de manière sûre et responsable peut provoquer des blessures ou des dommages au produit ou à d'autres biens. Ce produit n'est pas destiné à être utilisé par des enfants sans la surveillance directe d'un adulte. Ne pas essayer de désassembler le produit, de l'utiliser avec des composants incompatibles ou d'en améliorer les performances sans l'approbation de Horizon Hobby, LLC. Ce manuel comporte des instructions de sécurité, d'utilisation et d'entretien. Il est capital de lire et de respecter toutes les instructions et avertissements du manuel avant l'assemblage, le réglage ou l'utilisation afin de le manipuler correctement et d'éviter les dommages ou les blessures graves.

⚠ AVERTISSEMENT CONTRE LES PRODUITS CONTREFAITS: Toujours acheter chez un revendeur officiel Horizon hobby pour être sûr d'avoir des produits authentiques. Horizon Hobby décline toute garantie et responsabilité concernant les produits de contrefaçon ou les produits se disant compatibles DSM ou Spektrum.

14 ans et plus. Ceci n'est pas un jouet.

Précautions et avertissements liés à la sécurité

En tant qu'utilisateur de ce produit, il relève de votre seule responsabilité de le faire fonctionner de façon à préserver votre sécurité ainsi que celle des autres personnes et de manière à ne pas endommager le produit ni à occasionner de dégâts matériels à l'égard d'autrui.

- Toujours tenir le bateau par l'avant quand vous le manipulez et/ou transportez afin d'éloigner de vous les parties mobiles.
- Maintenez toujours une distance de sécurité adéquate dans toutes les directions autour de votre modèle afin d'éviter les collisions et blessures. Ce modèle est contrôlé par un signal radio, qui peut être soumis à des interférences provenant de nombreuses sources hors de votre contrôle. Les interférences sont susceptibles d'entraîner une perte de contrôle momentanée.
- Faites toujours fonctionner votre modèle dans des espaces dégagés, à l'écart des véhicules, de la circulation et des personnes.
- Respectez toujours scrupuleusement les instructions et avertissements relatifs à votre modèle et à tous les équipements complémentaires optionnels utilisés (chargeurs, packs de batteries rechargeables, etc.).
- Tenez toujours tous les produits chimiques, les petites pièces et les composants électriques hors de portée des enfants.
- Évitez toujours d'exposer à l'eau tout équipement non conçu et protégé à cet effet. L'humidité endommage les composants électroniques.
- Ne mettez jamais aucune partie du modèle dans votre bouche. Vous vous exposeriez à un risque de blessure grave, voire mortelle.
- Ne faites jamais fonctionner votre modèle lorsque les batteries de l'émetteur sont faibles.

Table des matières

Bateau équipé d'une électronique étanche.....	31	Conseils de navigation	37
Précautions générales.....	31	Entretien du moteur	37
Maintenance après utilisation	31	Après la navigation	37
Inspection du produit.....	31	Maintenance après utilisation	38
Contenu de la boîte	32	Circuit de refroidissement	38
Outils et matériaux recommandés	32	Inspection du gouvernail.....	38
Batterie et chargeur de batterie.....	32	Inspection de l'hélice.....	38
Installation du tube d'antenne	32	Lubrification de la transmission.....	39
Commandes de l'émetteur	33	Programmation du contrôleur.....	40
Installation des piles de l'émetteur.....	33	Calibration des fins de course des gaz.....	40
Installation de la batterie	34	Guide de dépannage.....	41
Coupure basse tension (LVC).....	34	Garantie et Réparations	42
Type de batterie	34	Coordonnées de Garantie et réparations.....	43
Affectation	35	Information IC	43
Fail-safe.....	35	Déclaration de Conformité pour l'Union européenne.....	43
Démarrage.....	35	Elimination dans l'Union Européenne.....	43
Vérification de contrôle	36	Pièces de rechange	58
Test de votre bateau dans l'eau	36	Pièces optionnelles.....	58
Réglage des stabilisateurs.....	36		

Bateau équipé d'une électronique étanche

Votre nouveau bateau Horizon Hobby a été conçu et fabriqué en combinant des composants étanches et des composants résistants à l'eau vous permettant d'utiliser ce produit en eau douce par conditions calmes.

Bien que le bateau possède une grande résistance vis à vis de l'eau, il n'est pas entièrement étanche et votre bateau ne doit PAS être immergé comme un sous-marin. Les différents composants électroniques installés dans le bateau, comme le Variateur de vitesse électronique (ESC), le ou les servo(s) et le récepteur sont étanches, cependant la plupart des composants mécaniques résistent aux projections d'eau mais nécessitent une maintenance après utilisation.

Les pièces métalliques comme les roulements, les axes, les vis, les écrous, l'hélice, le gouvernail, le support de gouvernail et la chaise d'hélice ainsi que les contacts des prises des câbles électriques sont exposés à l'oxydation si vous n'effectuez un entretien soigné après avoir utilisé le bateau. Pour conserver à long terme les performances de votre bateau et conserver la garantie, les procédures décrites dans la section « Maintenance après utilisation » doivent être systématiquement effectués à la fin de chaque journée d'utilisation.



ATTENTION : un défaut de soin durant l'utilisation et un non-respect des consignes suivantes peut entraîner un dysfonctionnement du produit et/ou annuler la garantie.

Précautions générales

- Lisez avec attention les procédures de maintenance et vérifiez que vous possédez tous les outils nécessaires pour effectuer la maintenance du bateau.
- Toutes les batteries ne peuvent être utilisées en conditions humides. Consultez la documentation du fabricant de votre batterie avant utilisation. L'utilisation de batteries Li-Po dans des conditions humides nécessite une attention particulière.
- La majorité des émetteurs ne résistent pas aux projections d'eau. Consultez le manuel ou le fabricant de votre émetteur avant utilisation.
- Ne jamais utiliser votre émetteur ou votre bateau sous un orage.
- L'eau salée est très conductrice et corrosive. Si vous décidez d'utiliser votre bateau en eau salée, rincez-le à l'eau douce immédiatement après utilisation. L'utilisation du bateau en eau salée est sous l'entière responsabilité de l'utilisateur.
- Une petite quantité d'eau peut réduire la durée de vie du moteur s'il n'est pas certifié étanche ou résistant aux projections d'eau. Si le moteur est fortement humide, appliquez légèrement les gaz pour évacuer le maximum d'eau du moteur. Faire tourner à un régime élevé un moteur humide l'endommagerait rapidement.
- L'utilisation en conditions humides peut réduire la durée de vie de vie du moteur. La résistance de l'eau cause des efforts plus importants.

Maintenance après utilisation

- Evacuez l'eau présente dans la coque en retirant le bouchon d'évacuation ou le couvercle et en inclinant le bateau dans la direction appropriée pour assurer l'évacuation de l'eau.



ATTENTION : Toujours tenir éloigné des parties en rotation, les mains, les doigts, les outils ou autre objet suspendu.

- Retirez la batterie et séchez ses contacts. Si vous possédez un compresseur d'air ou une bombe d'air compressé, chassez toute l'humidité qui se trouve dans la prise.
- Retirez le flexible et toutes les parties mobiles. Séchez et lubrifiez les éléments après toutes les 30 minutes d'utilisation ou si le bateau s'est retrouvé immergé.

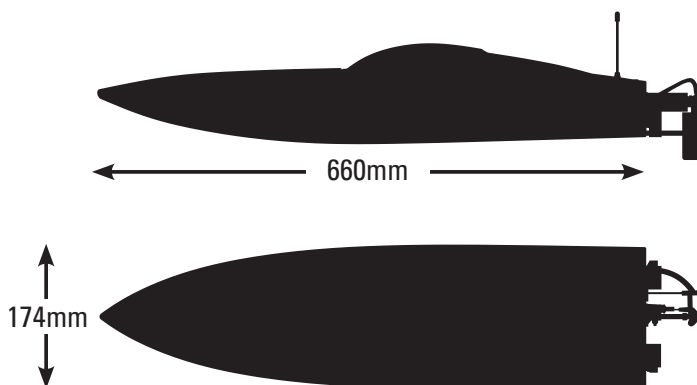


REMARQUE : Ne jamais utiliser un nettoyeur haute pression pour nettoyer le bateau.

- Utilisez un compresseur d'air ou une bombe d'air compressée pour sécher le bateau et vous aider à retirer l'eau logée dans les recoins et sur la visserie.
- Pulvérisez du lubrifiant anti-humidité sur les roulements, la visserie et autres pièces métalliques. Ne pas en pulvériser sur le moteur.
- Laissez le bateau sécher avant de le ranger. L'eau (et l'huile) peuvent continuer à s'écouler durant quelques heures.

Inspection du produit

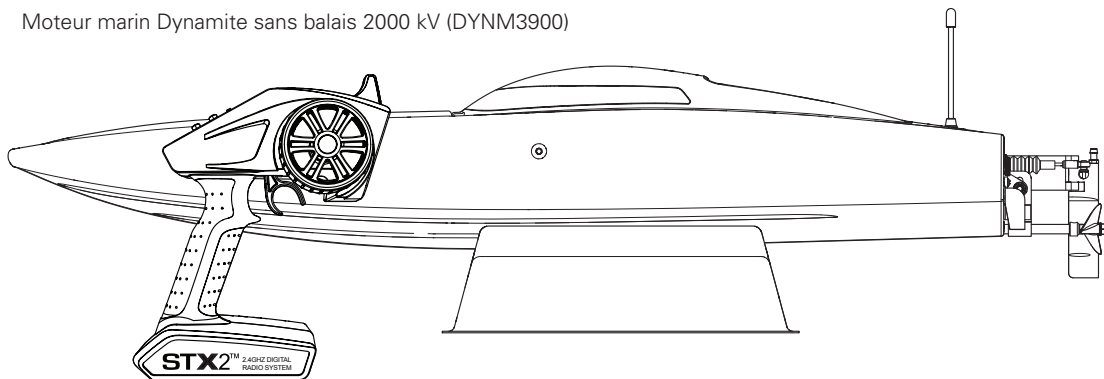
Déballer votre bateau et son émetteur avec précaution. Vérifiez que le bateau n'est pas endommagé. S'il est abîmé, merci de contacter le magasin où vous l'avez acheté.



Contenu de la boîte

- Pro Boat ShockWave 26-Inch Brushless Deep-V Boat
- Émetteur FHSS Spektrum STX2 2 canaux 2,4 GHz (SPMSTX200)
- Récepteur FHSS Spektrum STX2 2 canaux 2,4 GHz (SPMSRX200)
- ESC marin Dynamite 2S/3S sans balais 30 A (DYNM3860)
- Servo à engrenages en plastique Spektrum 3KG 23T, étanche (SPMS603)
- Moteur marin Dynamite sans balais 2000 kV (DYNM3900)

Une batterie (**vendue séparément**) est requise pour faire fonctionner le bateau. Le contrôleur est compatible avec les batteries Li-Po 2 et 3S (7,4–11,1V) ou les batteries Ni-MH/Ni-Cd (7,2–10,8V).



Outils et matériaux recommandés

- Pince à becs fins
- Papier absorbant
- Alcool dénaturé
- Clé plate : 10 mm (2)
- Clé à douille hexagonale : 8mm, 5.5mm et 4mm (DYNT0502)
- Tournevis cruciforme : #1
- Clé BTR : 1.5mm, 2mm, 2.5 mm, 3 mm (DYNT0502)
- Ruban adhésif transparent (DYNM0102)
- Graisse marine et pistolet (DYNE4200) Dynamite
- Bande auto-agrippante résistante à l'eau (4 morceaux) (DYNK0300)

Batterie et chargeur de batterie

Ce produit n'est pas fourni avec une batterie. Nous recommandons d'utiliser un coffret avec batterie Li-Po Dynamit Reaction® 7,4 V, 5 000 mAh 2S 30C avec connecteurs EC3.

Ce produit n'est pas fourni avec un chargeur. Sélectionnez un chargeur conçu pour recharger la batterie Li-Po recommandée Dynamite Reaction 2S 7,4V 5000mA 50C. Nous vous recommandons le chargeur Dynamite Prophet Sport LiPo 35W AC (DYNC200CA) ou

le chargeur Dynamite Prophet Sport Plus 50W AC/DC (DYNC2010CA). Consultez le manuel du chargeur pour les instructions relatives à la charge et les consignes de sécurité.

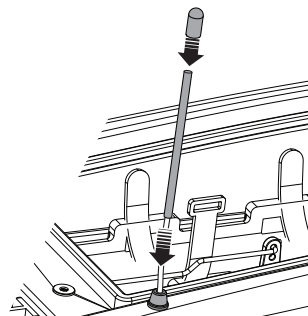
REMARQUE: Ne jamais effectuer la charge de la batterie en la laissant dans la coque du bateau, sous peine d'endommagement.

Installation du tube d'antenne

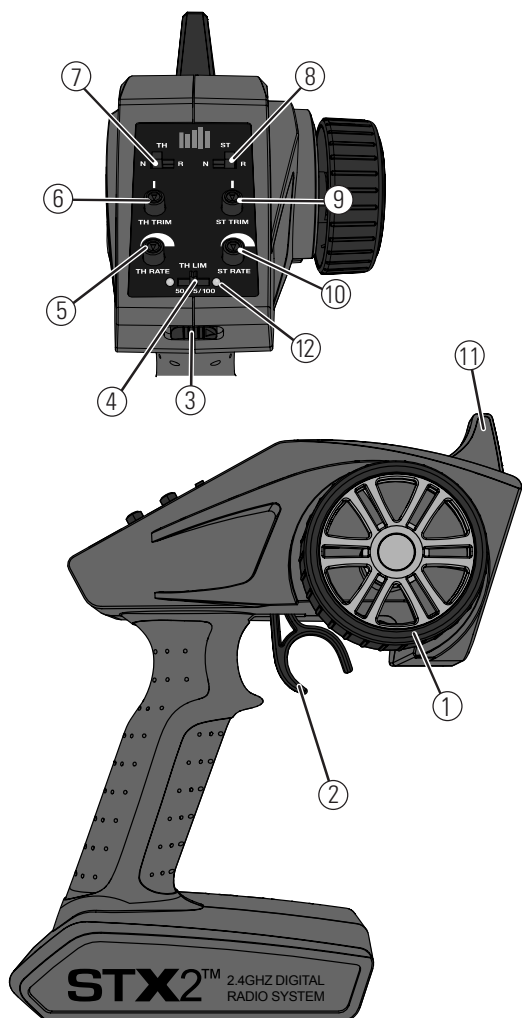
Glissez l'antenne dans le tube comme sur l'illustration.

Toujours placer l'extrémité de l'antenne au dessus de la ligne de flottaison du bateau afin d'assurer la meilleure réception. Vous pouvez utiliser de l'adhésif transparent (DYNM0102) si vous le souhaitez.

REMARQUE: Ne pas couper ou torsader l'antenne sous peine de l'endommager.

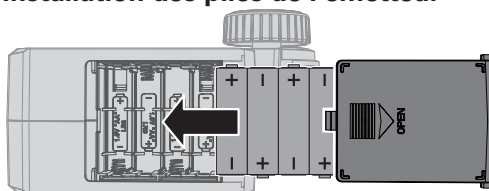


Commandes de l'émetteur



1. **Volant de direction** Commande la direction (gauche/droite) du modèle
2. **Gâchette des gaz** Contrôle la puissance et la direction du moteur (marche avant/frein/arrière)
3. **Interrupteur ON/OFF** Commande l'alimentation de l'émetteur
4. **Interrupteur de limite des gaz** Permet de régler la limite des gaz à 50%, 75% et 100%
5. **TH Rate** Permet de régler la fin de course des gaz
6. **TH Trim** Permet de régler le neutre des gaz
7. **TH REV** Inverse le fonctionnement de la commande des gaz quand la gâchette est pressée ou poussée
8. **ST REV** Inverse le fonctionnement de la direction quand le volant est tourné à gauche ou à droite
9. **ST Trim** Permet de régler le neutre de la direction
10. **ST Rate** Adjusts the end point of the steering
11. **Antenne** Permet de régler la fin de course de la direction
12. **Indications des DELs**
 - **DEL rouge fixe**—Indique la connexion de la radio et la tension adéquate des piles
 - **DEL rouge clignotante**—Indique une tension trop faible. Remplacez les piles

Installation des piles de l'émetteur



Cet émetteur nécessite 4 piles AA.

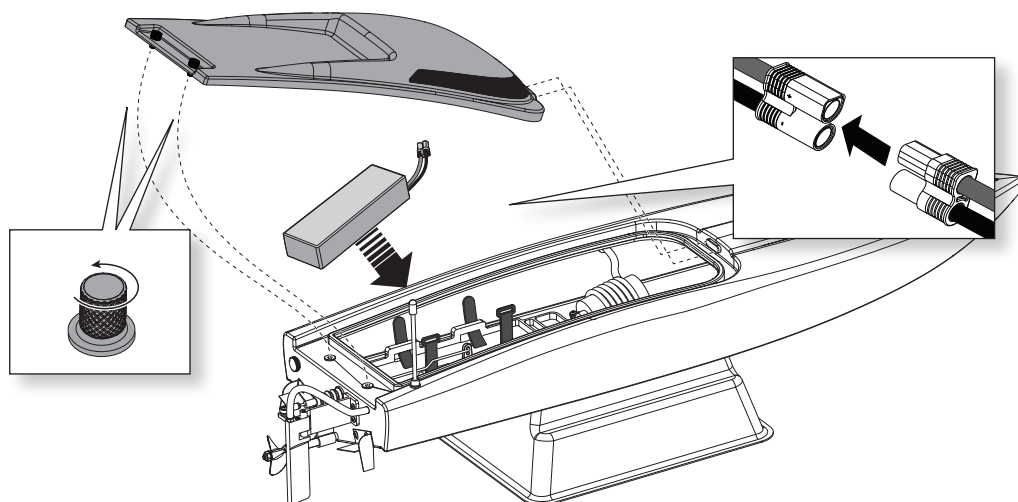
1. Retirez le couvercle du compartiment à piles.
2. Insérez les piles comme sur l'illustration.
3. Remplacez le couvercle.

ATTENTION: Si vous utilisez des piles rechargeables, chargez seulement des piles rechargeables. La charge de piles non rechargeables peut causer un incendie, entraînant des blessures corporelles et/ou des dégâts matériels.

ATTENTION: Risque d'explosion si la batterie est remplacée par un type de batterie non conforme. Éliminez les batteries usagées selon les réglementations nationales.

Installation de la batterie

1. Desserrez les 2 molettes situées à l'arrière du cockpit.
2. Soulevez délicatement l'arrière du cockpit et tirez-le vers l'arrière pour désengager les 2 plots de centrage situés en avant.



3. Glissez la batterie dans le compartiment. Maintenez-la en position avec les sangles auto-agrippantes. Si vous naviguez en eaux agitées, placez de la bande auto-agrippante (DYNK0300) entre la batterie et le support afin d'assurer sa fixation.
4. Connectez la batterie au contrôleur.

Conseil: déplacez le pack vers l'avant ou vers l'arrière pour ajuster le centre de gravité de votre bateau. Déplacez le pack vers la proue, afin qu'elle soit plus basse que l'eau. Éloignez le pack de la proue, afin qu'elle soit plus élevée que l'eau.

Coupeure basse tension (LVC)

La décharge d'une batterie Li-Po en dessous de 3V par élément l'endommagera. Le contrôleur installé dans le bateau protège la batterie d'une décharge trop importante en utilisant la fonction de coupeure basse tension. Avant que la tension de la batterie soit à la valeur minimale approuvée, la puissance du moteur sera limitée.

La puissance des moteurs sera réduite de manière significative indiquant ainsi que les batteries ont atteint le seuil minimum de la coupeure basse tension. Le contrôleur est programmé pour permettre une alimentation des batteries suffisante pour ramener votre bateau à la berge à une distance maximum de 45m et pas plus de ¼ des gaz.

Déconnectez et retirez toujours la batterie du bateau après utilisation afin de limiter l'auto-décharge de la batterie. Chargez la batterie à la moitié de sa capacité maximale avant de l'entreposer. Durant le stockage, contrôlez que la tension ne chute pas sous 3V par élément. Le LVC ne permet pas d'éviter l'auto-décharge de la batterie durant le stockage.

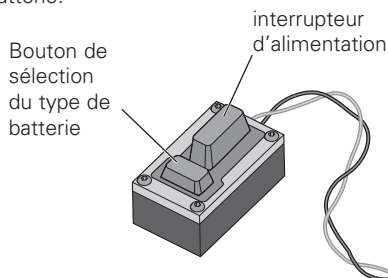
REMARQUE: Une utilisation répétée jusqu'à l'enclenchement du LVC risque d'endommager la batterie.

Conseil: Mesurez la tension des batteries avant et après utilisation à l'aide d'un voltmètre Li-Po (EFLA111, vendu séparément).

Type de batterie

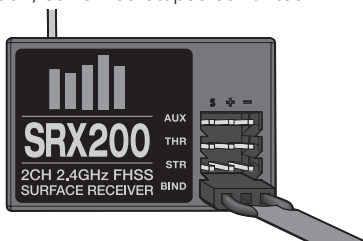
Le contrôleur est configuré par défaut en mode LI-Po. Pour changer le type de batterie:

1. Laissez les gaz au neutre et mettez le contrôleur sous tension.
2. Maintenez appuyé durant 3 secondes le bouton de sélection du type de batterie. La DEL clignote pour vous indiquer le type de batterie (Rouge=Ni-MH ou Vert=Li-Po).
3. Continuez de maintenir appuyé le bouton durant 6 secondes. Le contrôleur applique le changement de type de batterie et la DEL clignote pour indiquer le type de batterie sélectionné.
4. Mettez le contrôleur hors tension. Le paramètre est enregistré jusqu'au prochain changement de type de batterie.



Affectation

L'émetteur STX2 et le récepteur SPMSRX200 ont été affectés en usine. Si vous avez besoin de ré-effectuer l'affectation, suivez les étapes suivantes:



1. Insérez la prise affectation dans le port affectation (Bind) du contrôleur.
2. Connectez une batterie complètement chargée au contrôleur.
3. Mettez le contrôleur sous tension. La DEL rouge du récepteur clignote, indiquant que le récepteur est en mode affectation.
4. Placez les potentiomètres ST TRIM et TH TRIM de l'émetteur au neutre.

5. Tournez le volant complètement à droite. Mettez votre émetteur sous tension tout en tenant le volant tourné à droite.
6. Relâchez le volant de direction lorsque la DEL du récepteur devient fixe.
7. Retirez la prise affectation et rangez-la soigneusement.
8. Mettez le contrôleur hors tension pour enregistrer les réglages.
9. Mettez l'émetteur hors tension.

Vous devez ré-effectuer une affectation quand:

- Vous changez le sens de rotation des servos et que vous souhaitez changer les positions de failsafe.
- Vous affectez le récepteur à d'autres émetteurs.

REMARQUE : Ne tentez pas d'affecter un émetteur et un récepteur s'il y a d'autres émetteur compatibles sont en mode affectation dans un rayon de 120m. Si vous ne respectez pas cette consigne, vous risquez de ne pas être affecté au bon émetteur.

Failsafe

Les positions du failsafe sont enregistrées durant l'affectation. Si une perte de signal intervient durant l'utilisation du modèle, les servos seront automatiquement placés en position failsafe. Quand le

signal est rétabli, le failsafe se désactive, le contrôle se réactive. Pour plus d'informations concernant le paramétrage du failsafe, consultez la section d'affectation du récepteur.

Démarrage

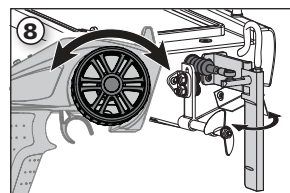
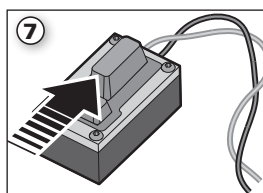
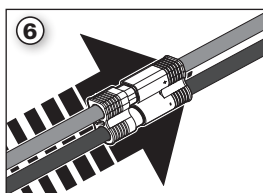
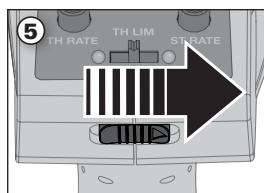
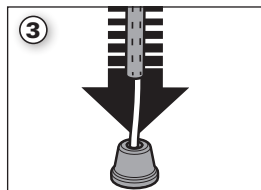
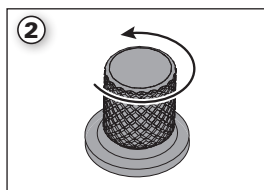
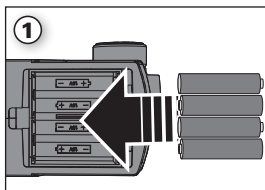
1. Insérez 4 piles AA dans l'émetteur.
2. Retirez le cockpit de la coque.
3. Glissez l'antenne du récepteur dans le tube d'antenne.
4. Insérez la batterie entièrement chargée dans le compartiment et fixez-la à l'aide de la sangle auto-agrippante.
5. Mettez l'émetteur sous tension. Contrôlez que la voie des gaz n'est pas inversée et que son trim est bien au neutre.
6. Connectez la batterie au contrôleur.
7. Mettez le contrôleur sous tension. Il va se calibrer automatiquement au bout de 3 secondes, si la gâchette

des gaz est bien restée au neutre. Une tonalité sera émise pour indiquer le type de batterie et le nombre d'éléments:

- 1 bip: Ni-MH ou Ni-CD
- 2 bips: Li-Po 2S
- 3 bips: Li-Po 3S

Un bip court sera émit pour signaler que le contrôleur est prêt.

8. Testez les commandes du bateau en le plaçant sur son support.
9. Remplacez le cockpit sur la coque.



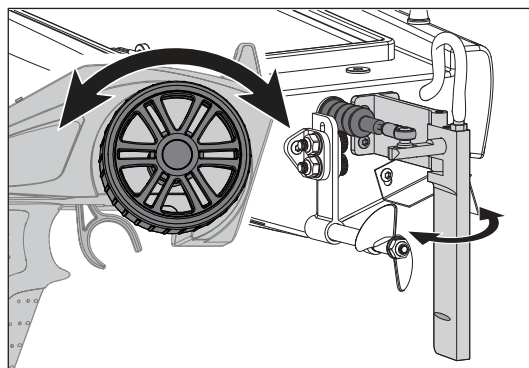
Vérification de contrôle

IMPORTANT: Procédez à une vérification de contrôle au début de chaque utilisation du bateau, ainsi qu'après des réparations ou l'installation de batteries neuves.

1. Mettez l'émetteur et le bateau sous tension.
N'installez pas le cockpit du bateau.
2. Installez correctement le bateau sur son support.

REMARQUE: Ne faites jamais fonctionner le moteur sans son refroidissement liquide.

3. Contrôlez la direction et les gaz à l'émetteur.

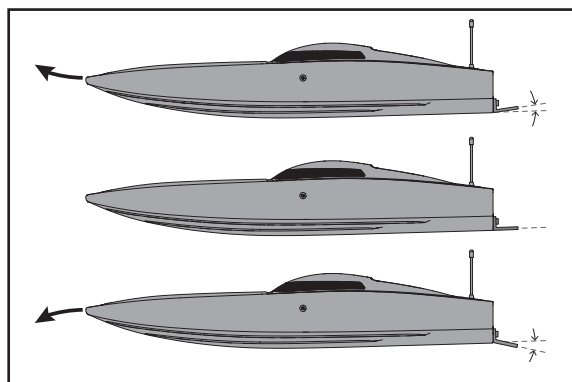


Test de votre bateau dans l'eau

Conseil: Avant de placer votre bateau sur l'eau, sécurisez le couvercle du cockpit à la coque en utilisant de l'adhésif transparent (DYNAM0102).

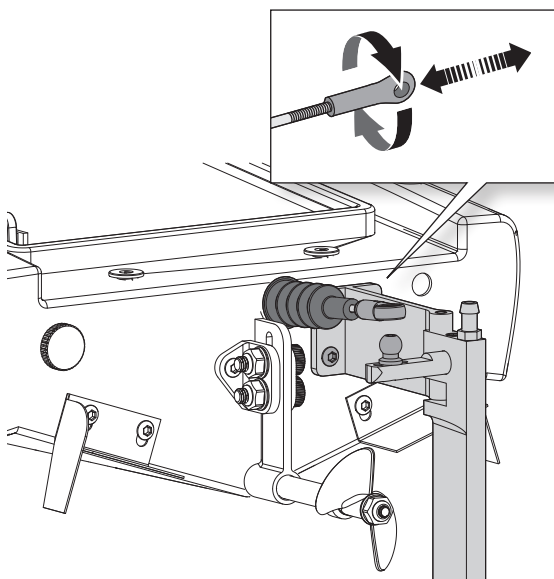
1. Placez le bateau dans l'eau avec précaution.
2. Faites fonctionner le bateau à vitesse réduite près de la rive. Évitez toujours les éventuels objets qui se trouvent dans l'eau. Quand votre bateau navigue en marche avant, contrôlez qu'il y a bien de l'eau à sortir par l'évacuation du circuit de refroidissement. S'il n'y a pas d'eau à sortir, retirez ce qui bouche le circuit de refroidissement sinon le moteur va surchauffer.
3. Quand vous vous sentez à l'aise à vitesse réduite, vous pouvez éloigner le bateau de la rive.
4. Si la trajectoire du bateau n'est pas rectiligne, réglez le neutre de la direction à l'aide du potentiomètre de trim de l'émetteur.

Conseil : si vous utilisez trop de trim de direction sur votre émetteur pour que le bateau aille tout droit, ramenez le trim en position neutre et centrez mécaniquement le gouvernail de direction. Pour effectuer ce réglage, desserrez la vis sans tête, puis faites glisser la tringlerie dans le domino jusqu'au centrage correct du gouvernail. Serrez la vis sans tête.



5. Dirigez le bateau vers la berge quand vous sentez que le bateau commence à perdre de la vitesse.
6. Éteignez le contrôleur électronique de vitesse et déconnectez les packs de batterie.
7. Laissez le moteur, le contrôleur électronique de vitesse et les packs de batterie se refroidir avant de charger les batteries ou de faire fonctionner à nouveau le bateau.

REMARQUE : n'éteignez pas l'émetteur en premier. Le récepteur pourrait en effet capter des signaux perdus et devenir incontrôlable.



Réglage des stabilisateurs

Conseil: Contrôlez que les stabilisateurs sont parallèles par rapport à la surface de la coque.

Si vous souhaitez ajuster l'inclinaison des stabilisateurs en fonction des conditions du vent ou d'agitation de l'eau. Utilisez une pince large pour plier les stabilisateurs. Effectuez cette tâche avec délicatesse afin de ne pas endommager la coque.

Conseils de navigation

Lorsque vous faites naviguer votre bateau pour la première fois, nous vous recommandons de veiller à ce que l'état de l'eau soit calme et le vent faible, ce qui vous permettra de mieux découvrir le comportement du modèle par rapport au commandes.

Les vitesses maximales ne sont atteintes que lorsque l'état de l'eau est calme et que le vent est faible. Un virage serré, le vent ou les vagues peuvent faire chavirer un bateau lorsqu'il se déplace rapidement. Pilotez toujours votre bateau en vous adaptant au vent et à l'eau pour éviter qu'il ne se retourne.

Consultez les réglementation locales avant de choisir un plan d'eau pour faire naviguer le bateau.

Ne pas naviguer à proximité :

- De Jet-skis
- Du public (zone de baignade et de pêche)
- D'objets fixes
- De vagues ou du sillage d'un bateau
- De fort courants
- De la faune sauvage
- D'objets dérivants
- D'arbres surplombants
- De la végétation

Si l'hélice et le gouvernail sont bloqués par des débris et de la végétation, sortez le bateau de l'eau et retirez les éléments coincés dans le gouvernail et l'hélice.

Réduisez les gaz quand vous amorcez un virage afin d'éviter de retourner le bateau.

Ne jamais faire naviguer le bateau dans moins de 30,5cm de profondeur d'eau.

Si votre bateau se retrouve en difficulté sur l'eau, ramenez-le à la berge en utilisant du matériel de pêche ou un autre bateau.

REMARQUE : lorsque vous naviguez à pleine vitesse dans des eaux agitées, l'hélice peut sortir de l'eau et y rentrer de façon répétée et très rapide, ce qui la soumet à des contraintes élevées. La fréquence répétée de ces contraintes peut endommager l'hélice.

ATTENTION : ne jamais sortir votre bateau par des températures extrêmes ou des eaux agitées.

ATTENTION : ne récupérez jamais votre bateau dans une eau à des températures extrêmes ou agitée, ou encore sans supervision.

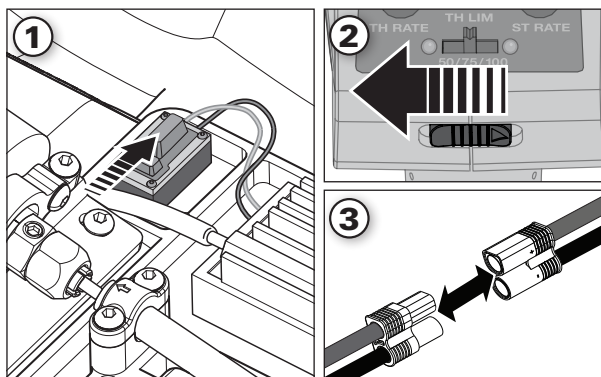
Entretien du moteur

- Prolongez la vie du moteur en évitant les surchauffes. Le moteur peut s'user anormalement suite à de fréquents virages, arrêts et redémarrages, au fait de pousser des objets, de naviguer dans des eaux agitées ou au milieu de végétation ou encore d'avancer systématiquement à grande vitesse.
- Une protection contre les températures élevées est installée sur le contrôleur électronique de vitesse pour éviter d'abîmer les circuits, mais celle-ci ne protégera pas le moteur des poussées contre une forte résistance.

Après la navigation

1. Mettez le récepteur hors tension.
2. Mettez l'émetteur hors tension.
3. Déconnectez et retirez la batterie du bateau.

Conseil : Rangez toujours le bateau avec le cockpit ouvert afin d'éviter la formation de moisissure à l'intérieur de la coque.

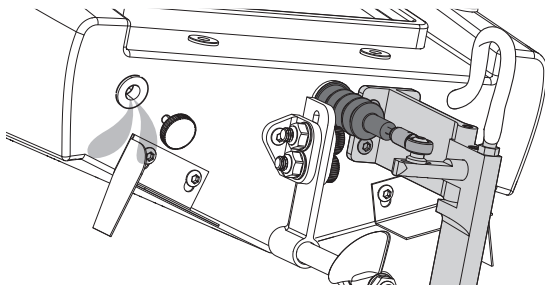


Maintenance après utilisation

- Vidanger l'eau présente dans la coque en retirant le bouchon d'évacuation
- Sécher totalement l'intérieur et l'extérieur de la coque, incluant le circuit de refroidissement. Ouvrez le cockpit pour ranger votre bateau
- Réparez toutes les pièces endommagées ou usées de votre bateau
- Lubrifiez le flexible sur toute sa longueur jusqu'à l'entraîneur en utilisant de la graisse marine Dynamite (DYNE4200)
- Prenez note des leçons liées au réglage de votre bateau, notamment par rapport à l'état de l'eau et au vent

Conseil: les bandes auto-agrippantes se trouvant dans le bateau retiennent l'eau. Pour les faire sécher, appuyez dessus avec un chiffon sec.

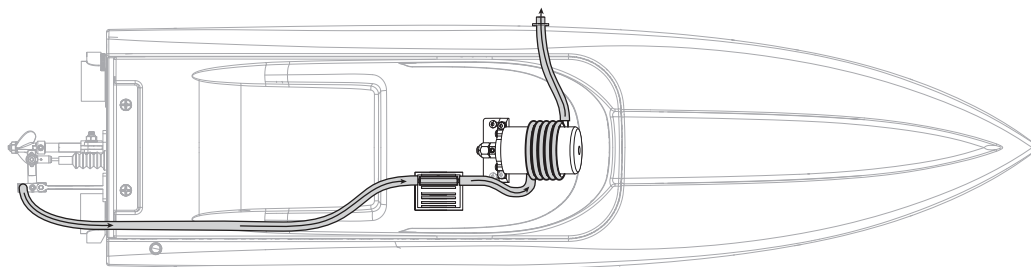
REMARQUE: Quand la navigation est terminée, ne laissez pas le bateau en plein soleil. Ne rangez pas le bateau dans un endroit chaud et fermé comme une voiture. Sous peine d'endommager le bateau.



Circuit de refroidissement

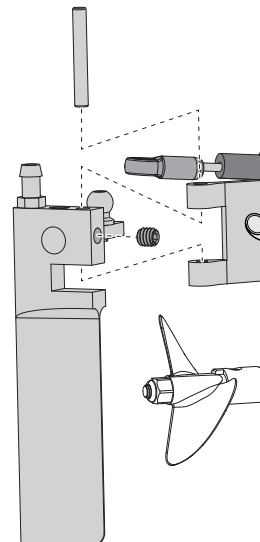
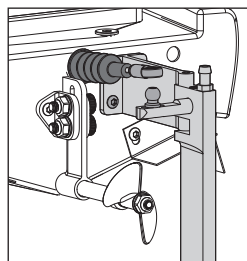
Si l'eau ne s'échappe pas par les évacuations quand le bateau se déplace vers l'avant, coupez immédiatement le moteur et nettoyez le circuit de refroidissement. Le moteur et l'échappement ont chacun leur propre circuit de refroidissement.

1. Démontez le circuit de refroidissement pour le nettoyer et ainsi éviter les risques de surchauffe.
2. Remplacez les éléments endommagés.



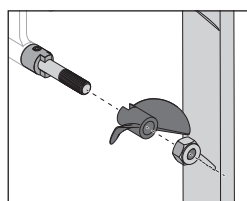
Inspection du gouvernail

1. Déconnectez la durite du gouvernail.
2. Retirez l'écrou, la vis et la tringlerie du gouvernail.
3. Pivotez le gouvernail et desserrez la vis sans tête assurant la liaison avec l'axe.
4. Retournez le bateau et tapez légèrement sur l'axe pour le retirer.
5. Le remontage s'effectue en ordre inverse.



Inspection de l'hélice

1. Utilisez une clé de 7mm (DYN2804) pour desserrer l'écrou de fixation d'hélice.
2. Retirez l'écrou auto-freiné et l'hélice de l'arbre de transmission.
3. L'assemblage s'effectue en ordre inverse. Alignez correctement l'hélice par rapport à l'entraîneur.



Lubrification de la transmission

Toujours remplacer le flexible quand il est endommagé ou qu'il présente des traces d'usure. Un non respect de cette consigne vous expose à un risque de blessures corporelles ou des dégâts matériels.

La lubrification du flexible est vitale pour la durée de vie de la transmission. La graisse assure également l'étanchéité en empêchant l'eau de rentrer par le presse étoupe.

Lubrifiez l'arbre flexible, le support d'hélice et toutes les pièces mobiles après 30 minutes de fonctionnement.

1. A l'intérieur de la coque, utilisez une clé plate ouverte de 10mm pour desserrer l'accouplement du flexible.
2. Retirez le flexible par l'arrière du bateau.

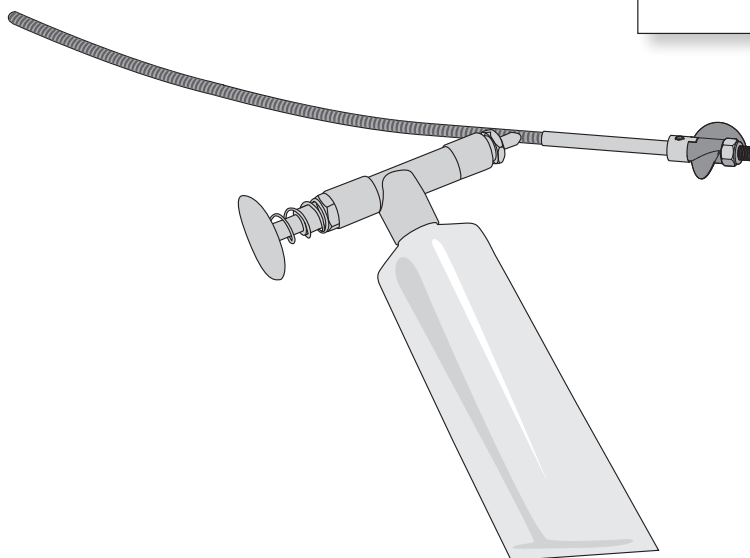
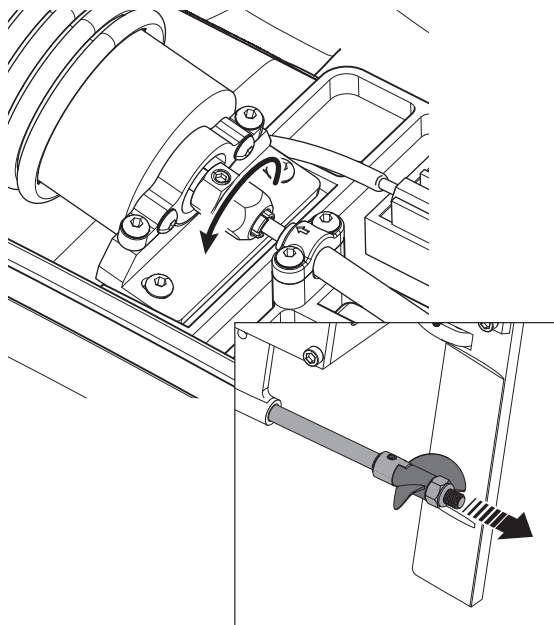
Conseil: Utilisez du papier absorbant ou un chiffon pour manipuler l'arbre flexible et autres pièces lubrifiées.

3. Essuyez l'ancien lubrifiant et les salissures présentes sur le flexible.
4. Lubrifiez le flexible sur toute sa longueur jusqu'à l'entraîneur en utilisant de la graisse marine (PRB0101 ou PRB0100). Appliquez également de la graisse sur le filetage de l'accouplement.
5. Insérez délicatement le flexible dans la chaise d'hélice et l'accouplement. Si le flexible entre ou sort difficilement de l'accouplement, utilisez un tournevis plat pour écarter la pince de l'accouplement.

Assurez-vous de laisser un écart de 1 à 2mm entre l'entraîneur et la chaise d'hélice pour compenser le raccourcissement du flexible sous la charge.

REMARQUE: L'utilisation du bateau en eau salée peut causer la corrosion de certaines pièces. Si vous utilisez votre bateau en eau salée, après chaque utilisation vous devez le rincer abondamment avec de l'eau fraîche et lubrifier sa transmission.

REMARQUE: Compte tenu des effets corrosifs, l'utilisation du bateau en eau salée est sous l'entière responsabilité de l'utilisateur.



Programmation du contrôleur

1. Pressez et maintenez la gâchette des gaz en position plein gaz et mettez le contrôleur sous tension.
2. Au bout de 2 secondes, une tonalité “-B-B” retentira. Attendez encore 5 secondes et le contrôleur émettra une tonalité ascendante indiquant son entrée en **Mode programmation**.
3. Après l’entrée en Mode programmation, vous entendrez 4 tonalités à la suite indiquant les **Fonctions programmables**. Poussez la gâchette des gaz en position freinage maximal dans les 3 secondes suivant la tonalité correspondant à la fonction que vous voulez.
4. Après avoir sélectionné la fonction, vous entendrez plusieurs tonalités à la suite pour indiquer la **Valeur programmable**. Pressez la gâchette des gaz à fond pour sélectionner la valeur correspondant à la tonalité. Le contrôleur émettra une tonalité ascendante pour indiquer que la valeur est sélectionnée.
5. Maintenez la gâchette en position plein gaz pour retourner à **l’étape 3** et continuer la programmation. Placez la gâchette des gaz en position freinage maximal dans les 2 secondes pour sortir du Mode programmation.

Les cases surlignées en noir sont les paramètres par défaut

Fonctions programmables	Valeurs Programmables							
	-B Tonalité simple				B— Tonalité longue			
	-B	-B-B	-B-B-B	-B-B-B-B	B—	B— -B	B— -B-B	B— -B-B-B
Mode de fonctionnement -B	Marche avant seule	Marche avant / Marche arrière						
Nombre d’éléments Li-Po -B-B	Automatique	2s	3s					
Coupure basse tension -B-B-B	Pas de protection	2,8V par élément	3,0V par élément	3,2V par élément	3,4V par élément			
Avance -B-B-B-B	0.00°	3.75°	7.50°	11.25°	15.00°	18.75°	22.50°	26.25°

Calibration des Fins de Course des Gaz

1. Mettez votre émetteur sous tension et placez le potentiomètre de trim des gaz au neutre.
2. Installez les batteries dans le bateau et connectez les batteries aux contrôleurs.
3. Avec les contrôleurs hors tension, tirez la gâchette des gaz à fond et appuyez sur les boutons d’alimentation des deux contrôleurs simultanément. Le contrôleur émettra 2 tonalités. La lumière verte clignotera avec chaque tonalité.
4. Remettez les gaz au neutre. Les contrôleurs émettront une tonalité et la lumière verte clignotera une fois.

La procédure de calibration est maintenant terminée. Les contrôleurs s’armeront avec des tonalités et clignotements pour annoncer le nombre d’éléments de batterie détectés. Inversez la calibration si nécessaire.

Guide de dépannage

Problème	Cause possible	Solution
Le bateau ne répond pas à la commande des gaz mais répond aux autres commandes	La voie des gaz est inversée	Inversez la voie des gaz sur l'émetteur
Vibration ou bruit excessif	Hélice, arbre ou moteur endommagés	Remplacez les pièces endommagées
	L'hélice est déséquilibrée	Équilibrez l'hélice ou remplacez-la
Temps de navigation réduit ou manque de puissance du bateau	La charge de la batterie du bateau est faible	Rechargez complètement la batterie
	La batterie du bateau est endommagée	Remplacez la batterie du bateau et suivez les instructions correspondantes
	Blocage ou friction sur l'arbre ou l'hélice	Démontez les pièces, lubrifiez-les et alignez-les correctement
	Il fait peut-être trop froid pour naviguer	Contrôlez que la batterie est tiède (au dessus de 10°C) avant utilisation
	La capacité de la batterie est peut-être trop faible pour les conditions de navigation	Changez la batterie ou utilisez une batterie dont la capacité est plus importante
	L'entraîneur d'hélice est trop proche de la chaise d'hélice	Desserrez l'accouplement moteur et tirez légèrement le Arbre de transmission vers l'arrière
	Arbre de transmission n'est pas assez lubrifié	Lubrifiez bien Arbre de transmission
Il est impossible d'affecter le bateau à l'émetteur (durant l'affectation)	De la végétation ou d'autres obstacles bloquent le gouvernail de direction ou l'hélice	Retirez la végétation ou les éléments coincés dans le gouvernail ou l'hélice
	L'émetteur est trop proche du bateau lors du processus d'affectation	Éloignez un peu l'émetteur allumé du bateau, déconnectez la batterie de celui-ci, puis reconnectez-la
	Le bateau ou l'émetteur sont trop près d'un objet métallique de grande taille ou d'un réseau sans fil	Déplacez le bateau et l'émetteur à distance de cet objet
	La prise d'affectation n'est pas correctement insérée	Insérez la prise d'affectation et affectez le bateau à l'émetteur
	La charge de la batterie du bateau ou de l'émetteur est trop faible	Remplacez ou rechargez les batteries
Échec de la liaison entre le bateau et l'émetteur (après affectation)	Interrupteur du contrôleur en position OFF	Mettez le contrôleur sous tension
	L'émetteur est trop proche du bateau lors du processus de liaison	Éloignez un peu l'émetteur allumé du bateau, déconnectez la batterie de celui-ci, puis reconnectez-la
	Le bateau ou l'émetteur sont trop près d'un objet métallique de grande taille, d'un réseau sans fil ou d'un autre émetteur	Déplacez le bateau et l'émetteur à distance de cet objet
	La prise d'affectation est restée dans le récepteur	Refaites l'affectation et retirez la prise d'affectation avant de redémarrer le récepteur
	La charge de la batterie du bateau ou de l'émetteur est trop faible	Remplacez ou rechargez les batteries
	L'émetteur a été probablement affecté à un modèle différent (utilisant un protocole DSM différent)	Affectez le bateau à l'émetteur
Le bateau tend à plonger dans l'eau ou prend l'eau	Interrupteur du contrôleur en position OFF	Mettez le contrôleur sous tension
	La coque du bateau n'est pas complètement fermée	Faites sécher le bateau et vérifiez que la fermeture entre le panneau d'écouille et la coque est bien étanche avant de remettre le bateau à l'eau
Le bateau a tendance à tourner dans une direction	Le centre de gravité est trop à l'avant du bateau	Déplacez les batteries vers l'arrière dans la coque
	Le trim de direction ou le gouvernail de direction n'est pas centré	Réparez le gouvernail de direction ou ajustez-le ainsi que le trim de direction pour que le bateau aille tout droit quand la commande est au point neutre
Le gouvernail ne pivote pas	Le gouvernail, la liaison ou le servo est endommagé	Réparez ou remplacez les pièces endommagées et réglez les commandes
	Le câble est endommagé ou les connexions sont lâches	Contrôlez les câbles et les connexions, et procédez aux connexions et remplacements nécessaires
	L'émetteur n'est pas bien affecté ou un modèle incorrect est sélectionné	Procédez de nouveau à l'affectation ou sélectionnez le bon modèle sur l'émetteur
	Le circuit d'élimination de batterie (BEC) du contrôleur électronique de vitesse est endommagé	Remplacez le contrôleur électronique de vitesse
	Interrupteur du contrôleur en position OFF	Mettez le contrôleur sous tension
Les commandes sont inversées	Les réglages de l'émetteur sont inversés	Procédez au test de contrôle de la direction et réglez correctement les commandes sur l'émetteur
Surchauffe du moteur ou du contrôleur électronique de vitesse	Les durites du système de refroidissement à eau sont bouchés	Nettoyez ou remplacez les durites
L'alimentation du moteur fait entendre des impulsions, puis le moteur perd en puissance	Il fait peut-être trop froid pour naviguer	Attendez que le temps se réchauffe
	La batterie est ancienne, usée ou endommagée	Remplacez la batterie



Garantie et Réparations

Durée de la garantie

Garantie exclusive – Horizon Hobby, LLC (Horizon) garantit que le Produit acheté (le « Produit ») sera exempt de défauts matériels et de fabrication à sa date d'achat par l'Acheteur. La durée de garantie correspond aux dispositions légales du pays dans lequel le produit a été acquis. La durée de garantie est de 6 mois et la durée d'obligation de garantie de 18 mois à l'expiration de la période de garantie.

Limitations de la garantie

(a) La garantie est donnée à l'acheteur initial (« Acheteur ») et n'est pas transférable. Le recours de l'acheteur consiste en la réparation ou en l'échange dans le cadre de cette garantie. La garantie s'applique uniquement aux produits achetés chez un revendeur Horizon agréé. Les ventes faites à des tiers ne sont pas couvertes par cette garantie. Les revendications en garantie seront acceptées sur fourniture d'une preuve d'achat valide uniquement. Horizon se réserve le droit de modifier les dispositions de la présente garantie sans avis préalable et révoque alors les dispositions de garantie existantes.

(b) Horizon n'endosse aucune garantie quant à la vendabilité du produit ou aux capacités et à la forme physique de l'utilisateur pour une utilisation donnée du produit. Il est de la seule responsabilité de l'acheteur de vérifier si le produit correspond à ses capacités et à l'utilisation prévue.

(c) Recours de l'acheteur – Il est de la seule discrétion d'Horizon de déterminer si un produit présentant un cas de garantie sera réparé ou échangé. Ce sont là les recours exclusifs de l'acheteur lorsqu'un défaut est constaté.

Horizon se réserve la possibilité de vérifier tous les éléments utilisés et susceptibles d'être intégrés dans le cas de garantie. La décision de réparer ou de remplacer le produit est du seul ressort d'Horizon. La garantie exclut les défauts esthétiques ou les défauts provoqués par des cas de force majeure, une manipulation incorrecte du produit, une utilisation incorrecte ou commerciale de ce dernier ou encore des modifications de quelque nature qu'elles soient.

La garantie ne couvre pas les dégâts résultant d'un montage ou d'une manipulation erronés, d'accidents ou encore du fonctionnement ainsi que des tentatives d'entretien ou de réparation non effectuées par Horizon. Les retours effectués par le fait de l'acheteur directement à Horizon ou à l'une de ses représentations nationales requièrent une confirmation écrite.

Limitation des dommages

Horizon ne saurait être tenu pour responsable de dommages conséquents directs ou indirects, de pertes de revenus ou de pertes commerciales, liés de quelque manière que ce soit au produit et ce, indépendamment du fait qu'un recours puisse être formulé en relation avec un contrat, la garantie ou l'obligation de garantie. Par ailleurs, Horizon n'acceptera pas de recours issus d'un cas de garantie lorsque ces recours dépassent la valeur unitaire du produit. Horizon n'exerce aucune influence sur le montage, l'utilisation ou la maintenance du produit ou sur d'éventuelles combinaisons de produits choisis par l'acheteur. Horizon ne prend en compte aucune garantie et n'accepte aucun recours pour les blessures ou les dommages pouvant en résulter. Horizon Hobby ne saurait être tenu responsable d'une utilisation ne respectant pas les lois, les règles ou réglementations

en vigueur. En utilisant et en montant le produit, l'acheteur accepte sans restriction ni réserve toutes les dispositions relatives à la garantie figurant dans le présent document. Si vous n'êtes pas prêt, en tant qu'acheteur, à accepter ces dispositions en relation avec l'utilisation du produit, nous vous demandons de restituer au vendeur le produit complet, non utilisé et dans son emballage d'origine.

Indications relatives à la sécurité

Ceci est un produit de loisirs perfectionné et non un jouet. Il doit être utilisé avec précaution et bon sens et nécessite quelques aptitudes mécaniques ainsi que mentales. L'incapacité à utiliser le produit de manière sûre et raisonnable peut provoquer des blessures et des dégâts matériels conséquents. Ce produit n'est pas destiné à être utilisé par des enfants sans la surveillance par un tuteur. La notice d'utilisation contient des indications relatives à la sécurité ainsi que des indications concernant la maintenance et le fonctionnement du produit. Il est absolument indispensable de lire et de comprendre ces indications avant la première mise en service. C'est uniquement ainsi qu'il sera possible d'éviter une manipulation erronée et des accidents entraînant des blessures et des dégâts. Horizon Hobby ne saurait être tenu responsable d'une utilisation ne respectant pas les lois, les règles ou réglementations en vigueur.

Questions, assistance et réparations

Votre revendeur spécialisé local et le point de vente ne peuvent effectuer une estimation d'éligibilité à l'application de la garantie sans avoir consulté Horizon. Cela vaut également pour les réparations sous garantie. Vous voudrez bien, dans un tel cas, contacter le revendeur qui conviendra avec Horizon d'une décision appropriée, destinée à vous aider le plus rapidement possible.

Maintenance et réparation

Si votre produit doit faire l'objet d'une maintenance ou d'une réparation, adressez-vous soit à votre revendeur spécialisé, soit directement à Horizon. Emballez le produit soigneusement. Veuillez noter que le carton d'emballage d'origine ne suffit pas, en règle générale, à protéger le produit des dégâts pouvant survenir pendant le transport. Faites appel à un service de messagerie proposant une fonction de suivi et une assurance, puisque Horizon ne prend aucune responsabilité pour l'expédition du produit jusqu'à sa réception acceptée. Veuillez joindre une preuve d'achat, une description détaillée des défauts ainsi qu'une liste de tous les éléments distincts envoyés. Nous avons de plus besoin d'une adresse complète, d'un numéro de téléphone (pour demander des renseignements) et d'une adresse de courriel.

Garantie et réparations

Les demandes en garantie seront uniquement traitées en présence d'une preuve d'achat originale émanant d'un revendeur spécialisé agréé, sur laquelle figurent le nom de l'acheteur ainsi que la date d'achat. Si le cas de garantie est confirmé, le produit sera réparé. Cette décision relève uniquement de Horizon Hobby.

Réparations payantes

En cas de réparation payante, nous établissons un devis que nous transmettons à votre revendeur. La réparation sera seulement effectuée après que nous ayons reçu la confirmation du revendeur. Le prix de la réparation devra être

acquitté au revendeur. Pour les réparations payantes, nous facturons au minimum 30 minutes de travail en atelier ainsi que les frais de réexpédition. En l'absence d'un accord pour la réparation dans un délai de 90 jours, nous nous réservons la possibilité de détruire le produit ou de l'utiliser autrement.

ATTENTION: Nous n'effectuons de réparations payantes que pour les composants électroniques et les moteurs. Les réparations touchant à la mécanique, en particulier celles des hélicoptères et des voitures radiocommandées, sont extrêmement coûteuses et doivent par conséquent être effectuées par l'acheteur lui-même.

10/15

Coordonnées de Garantie et réparations

Pays d'achat	Horizon Hobby	Numéro de téléphone/ Courriel	Adresse
EU	Horizon Technischer Service Sales: Horizon Hobby GmbH	service@horizonhobby.eu +49 (0) 4121 2655 100	Hanskampring 9 D 22885 Barsbüttel, Germany

Information IC

ID IC: 21682-SSTC9202 Le présent appareil est conforme aux CNR d'Industrie Canada applicables aux appareils radio exempts de licence. L'exploitation est autorisée aux deux conditions suivantes : (1) l'appareil ne doit pas

produire de brouillage, et (2) l'utilisateur de l'appareil doit accepter tout brouillage radioélectrique subi, même si le brouillage est susceptible d'en compromettre le fonctionnement.

CE **Déclaration de conformité de l'Union européenne :** Horizon Hobby, LLC déclare par la présente que ce produit est en conformité avec les exigences essentielles et les autres dispositions des directives RED et CEM.

Une copie de la déclaration de conformité européenne est disponible à :

<http://www.horizonhobby.com/content/support-render-compliance>.



Élimination dans l'Union européenne

Ce produit ne doit pas être éliminé avec les ordures ménagères. Il est de la responsabilité de l'utilisateur de remettre le produit à un point de collecte officiel des déchets d'équipements électriques. Cette procédure permet de garantir le respect de l'environnement et l'absence de sollicitation excessive des ressources naturelles. Elle protège de plus le bien-être de la communauté humaine. Pour plus d'informations quant aux lieux d'éliminations des déchets d'équipements électriques, vous pouvez contacter votre mairie ou le service local de traitement des ordures ménagères.

Replacement Parts / Ersatzteile / Pièces de rechange / Pezzi di ricambio

Part #	English	Deutsch	Français	Italiano
PRB281012	Hull and Decals: Shockwave 26 V3	Shockwave 26 V3: Rumpf u. Dekorbogen	Coque avec décoration	Scafo e adesivi: Shockwave 26 V3
PRB281013	Canopy and Decals: Shockwave 26 V3	Shockwave 26 V3: abinenhaube u. Dekorbogen	Cockpit avec décoration	Capottina e adesivi: Shockwave 26 V3
PRB281011	Rudder & Rudder Mount: BJ24 & SW26 V3	Blackjack 24: Ruder u. Ruderhalter	Gouvernail avec son support	Timone e suo supporto: BJ24 & SW26 V3
PRB281014	Turn Fins & Trim Tabs: Shockwave 26 V3	Shockwave 26 V3: Turnfins u. Trimbleche	Dérives et stabilisateurs	Pinne di virata e Trim di assetto: Shockwave 26 V3
PRB286009	Prop Strut: Blackjack 24 & Shockwave 26 V3	Blackjack 24: Propstrebe	Chaise d'hélice	Piede elica: Blackjack 24 & Shockwave 26 V3
PRB282009	Flex Shaft, Drive Dog, Liner 290mm: BJ 24, SW26 V3	Blackjack 24: Flexwelle, Mitnehmer, Dichtung	Flexible/gaine 290mm/ entraîneur	Albero flex, trascinatore, guida: BJ 24, SW26 V3
PRB282008	Propeller: 1.34" x 2.06"	1.34" x 2.06"	Hélice 1.34" x 2.06"	Elica: 1.34" x 2.06"
PRB286010	Motor Coupler: 5mm motor shaft	Kupplung 5mm Welle	Accouplement moteur 5mm	Adattatore motore per albero da 5mm
SPMSS6170	S6170 Std Digital Surface Sx	S6170 Standard Digital Surface Servo	Servo S6170 Standard digital	S6170 Std Digitale per auto SX
DYNAM3860	30A Brushless Marine ESC: Single Battery	Dynamite 30A BL Marine Regler ESC 3-3S	Contrôleur brushless 30A Simple batterie	30A Brushless Marine ESC: batteria singola
DYNAM3900	2000kv Brushless motor	Dynamite 3650 4 Pole BL Marine Motor 2000kv	Moteur brushless 2000Kv	2000kv Motor brushless
SPMSRX200	Spektrum 2Ch 2.4GHz FHSS Receiver	Spektrum 2-Kanal 2,4 GHz FHSS Empfänger	Récepteur FHSS 2,4 GHz 2 canaux Spektrum	Ricevente Spektrum 2 canali 2,4 GHz FHSS
SPMSTX200	Spektrum 2Ch 2.4GHz FHSS Transmitter	Spektrum 2-Kanal 2,4 GHz FHSS Sender	Émetteur FHSS 2,4 GHz 2 canaux Spektrum	Trasmittente Spektrum 2 canali 2,4 GHz FHSS

Optional Parts / Diverse Teile / Pièces optionnelles / Pezzi opzionali

Part #	English	Deutsch	Français	Italiano
DYN2801	4mm Nut Driver	Steckschlüssel 4mm	Clé à écrou 4mm	Chiave a tubo 4mm
DYN2803	5.5mm Nut Driver	Steckschlüssel 5.5mm	Clé à écrou 5.5mm	Chiave a tubo 5,5mm
DYN2805	8mm Nut Driver	Steckschlüssel 8mm	Clé à écrou 8mm	Chiave a tubo 8mm
DYN2819	Hex Wrench 1.5mm, 2mm, 2.5mm, 3mm	Inbuschlüsselsatz 1.5-4mm 5Stk metrisch	Clés BTR 1.5mm, 2mm, 2.5mm et 3mm	Chiavetta esagonale 1.5mm, 2mm, 2.5mm, 3mm
DYN2828	Phillips screwdriver: #1	Schraubenzieher Kreuz #1	Tournevis cruciforme #1	Cacciavite Phillips: #1
DYN4071	Cell Voltage Checker	LiPo Cell Volt- Checker	Contrôleur de tension	Voltmetro celle
DYNB3810EC	Reaction 7.4V 5000mAh 2S 50C LiPo, Hardcase: EC5	Reaction 7.4V 5000mAh 2S 50C LiPo, Hardcase: EC5	Batterie Reaction Li-PO 2S 7.4V 5000mA 50C, coque rigide, prise EC5	Reaction 7.4V 5000mAh 2S 50C contenitore rigido: EC5
DYNB3811EC	Reaction 11.1V 5000mAh 3S 50C LiPo, Hardcase: EC5	Reaction 11.1V 5000mAh 3S 50C LiPo, Hardcase: EC5	Batterie Reaction Li-PO 3S 11.1V 5000mA 50C, coque rigide, prise EC5	Batteria LiPo Reaction 11.1V 5000mAh 3S 50C contenitore rigido: EC5
DYNC0029	EC5 Device To EC3 Battery	Dynamite Adapter EC5 Stecker auf EC3 Buchse	Adaptateur Prise EC5 contrôleur vers EC3 batterie	Adattatore dispositivo EC5 a batteria EC3
DYNC2010CA/ DYNC2010EU/ DYNC2010UK	Prophet Sport Plus 50W AC/DC Charger	Dynamite Ladegerät Prophet Sport Plus 50W AC/DC EU	Chargeur Prophet Sport Plus 50W AC/DC	Caricatore Prophet Sport Plus 50W AC/DC
DYNC2025/ DYNC2025EU	Prophet Sport Duo 50Wx2 AC Battery Charger	Dynamite Prophet Sport Duo 50Wx2 AC Ladegerät, EU	Chargeur Prophet Sport Duo 50Wx2 AC	Caricabatterie Prophet Sport Duo 50Wx2 AC
DYNE4201	Marine Grease	Dynamite Marine Fett m. Applikator 5 oz	Graisse marine	Grasso marino
DYNK0300	Hook and Loop Tape Set, WP 4pcs	Dynamite Klettband Set 75x25 4 Stk	Bande auto-agrippante adhésive, résistante à l'eau (4)	Set nastro a strappo, WP 4pcs
DYNM0102	Waterproof Tape	Dynamite transparentes Marineklebeband (18m)	Adhésif transparent résistant à l'eau	Nastro impermeabile
DYNT0502	Start Up Tool Set: Pro Boat	Dynamite Startup Werkzeugset: Pro Boat	Pro Boat - Set d'outils de démarrage	Start Up Tool Set: Pro Boat
RVO1005	Ball Link Pliers	Revolution Deluxe Kugelkopfzange	Pince à chapes rotules	Pinza per attacchi a sfera

44714.3 Revised: 11/2017

©2017 Horizon Hobby, LLC.

Pro Boat, the Pro Boat logo, ShockWave, Dynamite, Reaction, Prophet, EC3, EC5, STX2 and the Horizon Hobby logo are trademarks or registered trademarks of Horizon Hobby, LLC.

The Spektrum trademark is used with permission of Bachmann Industries, Inc.

PRB08014