

SIVET™

1/5-SCALE 4WD OFF-ROAD RACING TRUCK

Instruction Manual // Bedienungsanleitung // Manuel d'utilisation //

Manuale di Istruzioni // Manual de instrucciones




NOTICE

All instructions, warranties and other collateral documents are subject to change at the sole discretion of Horizon Hobby, Inc. For up-to-date product literature, visit horizonhobby.com and click on the support tab for this product.

MEANING OF SPECIAL LANGUAGE

The following terms are used throughout the product literature to indicate various levels of potential harm when operating this product:


- NOTICE:** Procedures, which if not properly followed, create a possibility of physical property damage AND a little or no possibility of injury.
CAUTION: Procedures, which if not properly followed, create the probability of physical property damage AND a possibility of serious injury.
WARNING: Procedures, which if not properly followed, create the probability of property damage, collateral damage, and serious injury OR create a high probability of superficial injury.


 **WARNING:** Read the ENTIRE instruction manual to become familiar with the features of the product before operating. Failure to operate the product correctly can result in damage to the product, personal property and cause serious injury.


This is a sophisticated hobby product. It must be operated with caution and common sense and requires some basic mechanical ability. Failure to operate this Product in a safe and responsible manner could result in injury or damage to the product or other property. Do not attempt disassembly, use with incompatible components or augment product in any way without the approval of Horizon Hobby, Inc. This manual contains instructions for safety, operation and maintenance. It is essential to read and follow all the instructions and warnings in the manual, prior to assembly, setup or use, in order to operate correctly and avoid damage or serious injury.

GENERAL SAFETY PRECAUTIONS AND GUIDELINES

Age Recommendation: Not for Children under 14 years. This is not a toy.

 **WARNING:** This vehicle is only intended for advanced RC drivers capable of operating large-scale model vehicles.

 **WARNING:** Failure to follow all instructions can lead to damage to your vehicle, property damage and bodily injury or death.

 **CAUTION:** If you make changes or adjustments not shown in the instruction manual, your vehicle may be damaged. To prevent any serious personal injury and/or damage to property, please be responsible when operating all remote controlled models.

This model is controlled by a radio signal subject to interference from many sources outside your control. This interference may cause momentary loss of control, so it is advisable to always keep some distance in all directions around your model as a safety margin to avoid collisions.

- Always ensure all screws and nuts are tightened.
- Always carefully follow the directions and warnings for this and any optional support equipment.
- Always keep all chemicals, small parts and anything electrical out of the reach of children.
- Always ensure the failsafe is properly set during binding.
- Always operate your model in an open area away from cars, traffic and people.
- When operating this vehicle, always keep it at least 20 feet from spectators, especially small children.
- Never run this vehicle in or through water
- Never run your model in a public street where damage can occur.
- Never run your model with low transmitter batteries.
- When finished operating, always power off the engine first, then the receiver, then the transmitter.
- Always perform maintenance on the vehicle after each and every use. Due to engine vibration, all screws and nuts will need to be checked to ensure they are tight.


HINWEIS

Alle Anweisungen, Garantien und dazugehörigen Dokumente können ohne Ankündigung von Horizon Hobby Inc. geändert werden. Eine aktuelle Version ersehen Sie bitte im Support Feld unter: <http://www.horizonhobby.com>.

ERKLÄRUNG DER BEGRIFFE

Die folgenden Begriffe werden in der gesamten Produktliteratur verwendet, um auf unterschiedlich hohe Gefahrenrisiken beim Betrieb dieses Produkts hinzuweisen:


- HINWEIS:** Wenn diese Verfahren nicht korrekt befolgt werden, können sich möglicherweise Sachschäden UND geringe oder keine Gefahr von Verletzungen ergeben.
- ACHTUNG:** Wenn diese Verfahren nicht korrekt befolgt werden, ergeben sich wahrscheinlich Sachschäden UND die Gefahr von schweren Verletzungen.
- WARNING:** Wenn diese Verfahren nicht korrekt befolgt werden, ergeben sich wahrscheinlich Sachschäden, Kollateralschäden und schwere Verletzungen ODER mit hoher Wahrscheinlichkeit oberflächliche Verletzungen.

 **WARNING:** Lesen Sie die GESAMTE Bedienungsanleitung, um sich vor dem Betrieb mit den Produktfunktionen vertraut zu machen. Wird das Produkt nicht korrekt betrieben, kann dies zu Schäden am Produkt oder persönlichem Eigentum führen oder schwere Verletzungen verursachen.


Dies ist ein hochentwickeltes Hobby-Produkt. Es muss mit Vorsicht und gesundem Menschenverstand betrieben werden und benötigt gewisse mechanische Grundfähigkeiten. Wird dieses Produkt nicht auf eine sichere und verantwortungsvolle Weise betrieben, kann dies zu Verletzungen oder Schäden am Produkt oder anderen Sachwerten führen. Versuchen Sie nicht ohne Genehmigung durch Horizon Hobby, Inc., das Produkt zu zerlegen, es mit inkompatiblen Komponenten zu verwenden oder auf jegliche Weise zu erweitern. Diese Bedienungsanleitung enthält Anweisungen für Sicherheit, Betrieb und Wartung. Es ist unbedingt notwendig, vor Zusammenbau, Einrichtung oder Verwendung alle Anweisungen und Warnhinweise im Handbuch zu lesen und zu befolgen, damit es bestimmungsgemäß betrieben werden kann und Schäden oder schwere Verletzungen vermieden werden.

ALLGEMEINE SICHERHEITSVORKEHRUNGEN UND RICHTLINIEN

Nicht geeignet für Kinder unter 14 Jahren. Dies ist kein Spielzeug.

 **WARNING:** Dieses Modell eignet sich nur für Piloten, die bereits Erfahrung mit dem Umgang von Großmodellen besitzen.

 **WARNING:** Das nicht befolgen der Anweisungen kann zu Beschädigung des Fahrzeuges, Sachbeschädigung, Körperverletzung oder Tod führen.

 **ACHTUNG:** Sollten Sie Änderungen oder Einstellungen vornehmen, die nicht in der Bedienungsanleitung dargestellt werden, könnte Ihr Fahrzeug beschädigt werden.

Zur Vermeidung von Körperverletzungen oder Sachbeschädigung gehen Sie bitte verantwortungsvoll bei dem Betrieb von ferngesteuerten Fahrzeugen um.

- Stellen Sie immer sicher, dass alle Schrauben und Muttern korrekt angezogen sind.
- Folgen Sie vorsichtig allen Anweisungen und Warnungen für dieses Produkt und jedes der optionalen Zubehörteile.
- Halten Sie immer alle elektrische Komponenten, Kleinteile und Chemikalien aus der Reichweite von Kindern.
- Stellen Sie immer sicher, dass die Failsafeeinstellung während des Bindens korrekt eingestellt worden ist.
- Betreiben Sie das Modell immer auf einer offenen Fläche weit weg von Autos, Verkehr und Menschen.
- Halten Sie bei dem Betrieb mindestens 6 Meter Abstand von Zuschauern, insbesondere zu kleinen Kindern.
- Lassen Sie das Fahrzeug niemals in oder durch Wasser fahren.
- Lassen Sie das Fahrzeug niemals auf einer öffentlichen Straße fahren.
- Betreiben Sie das Fahrzeug niemals mit leeren Sender Akkus.
- Schalten Sie nach dem Betrieb den Motor, dann den Empfänger und dann den Sender aus.
- Führen Sie nach jeder Benutzung eine Wartung durch. Bedingt durch die Motorvibrationen müssen alle Schrauben und Muttern auf festen Sitz überprüft werden.

REMARQUE

La totalité des instructions, garanties et autres documents est sujette à modification à la seule discrétion d'Horizon Hobby, Inc. Pour obtenir la documentation à jour, rendez-vous sur le site www.horizonhobby.com et cliquez sur l'onglet de support de ce produit.

SIGNIFICATION DE CERTAINS TERMES SPÉCIFIQUES

Les termes suivants sont utilisés dans l'ensemble du manuel pour indiquer différents niveaux de danger lors de l'utilisation de ce produit:

- REMARQUE:** Procédures qui, si elles ne sont pas suivies correctement, peuvent entraîner des dégâts matériels ET potentiellement un risque faible de blessures.
- ATTENTION:** Procédures qui, si elles ne sont pas suivies correctement, peuvent entraîner des dégâts matériels ET des blessures graves.
- AVERTISSEMENT:** Procédures qui, si elles ne sont pas suivies correctement, peuvent entraîner des dégâts matériels et des blessures graves OU engendrer une probabilité élevée de blessure superficielle.

⚠ AVERTISSEMENT: lisez la TOTALITÉ du manuel d'utilisation afin de vous familiariser avec les caractéristiques du produit avant de le faire fonctionner. Une utilisation incorrecte du produit peut entraîner l'endommagement du produit lui-même, ainsi que des risques de dégâts matériels, voire de blessures graves.

Ceci est un produit de loisirs sophistiqué. Il doit être manipulé avec prudence et bon sens et requiert des aptitudes de base en mécanique. Toute utilisation de ce produit ne respectant pas les principes de sécurité et de responsabilité peut entraîner des dégâts matériels, endommager le produit et provoquer des blessures. N'essayez pas de démonter le produit, de l'utiliser avec des composants incompatibles ou d'en améliorer les performances sans l'accord d'Horizon Hobby, Inc. Ce manuel comporte des instructions relatives à la sécurité, au fonctionnement et à l'entretien. Il est capital de lire et de respecter toutes les instructions et tous les avertissements du manuel avant l'assemblage, le réglage ou l'utilisation afin de manipuler correctement l'appareil et d'éviter tout dégât matériel ainsi que toute blessure grave.

PRÉCAUTIONS ET AVERTISSEMENTS LIÉS À LA SÉCURITÉ

14 ans et plus. Ceci n'est pas un jouet.

⚠ AVERTISSEMENT: Ce véhicule est seulement destiné aux pilotes RC expérimentés capables d'utiliser des modèles de grande échelle.

⚠ AVERTISSEMENT: Un non respect des consignes suivantes peut entraîner des dommages à votre véhicule, des dégâts matériels et un risque de blessure voir de mort.

⚠ ATTENTION: Si vous effectuez des réglages ou des modifications qui n'apparaissent pas dans ce manuel, votre véhicule risque d'être endommagé. Afin d'éviter tous risques de dégâts ou de blessures, ayez un comportement responsable quand vous utilisez un modèle réduit radiocommandé.

Ce modèle est contrôlé par un signal radio qui est sujet à des interférences pouvant entraîner des pertes de contrôle momentanées, il est donc important de conserver une distance de sécurité autour du modèle.

- Toujours vérifier que les vis et les écrous sont correctement serrés.
- Toujours suivre les conseils de la notice.
- Toujours tenir éloigné des enfants, les produits chimiques, les petites pièces et les composants électriques.
- Toujours vérifier que le failsafe a été correctement paramétré durant l'affectation.
- Toujours utiliser votre modèle réduit à l'écart des personnes, des véhicules et de la circulation.
- Quand vous utilisez votre modèle, gardez toujours au moins une distance de sécurité de 6 m par rapport au spectateurs surtout les jeunes enfants.
- Ne jamais faire rouler votre modèle dans l'eau.
- Ne jamais utiliser votre modèle dans une rue.
- Ne jamais utiliser votre modèle avec des batteries d'émetteur déchargées.
- Quand vous arrêtez d'utiliser votre modèle, coupez le moteur en premier, puis le récepteur et ensuite l'émetteur.
- Toujours effectuer des vérifications du véhicule après chaque utilisation. A cause des vibrations du moteur, les vis peuvent se desserrer, vérifiez leur serrage.

AVVISO

Tutte le istruzioni, le garanzie e gli altri documenti pertinenti sono soggetti a cambiamenti a totale discrezione di Horizon Hobby, Inc. Per una documentazione aggiornata sul prodotto, visitare il sito horizonhobby.com e fare clic sulla sezione Support del prodotto.

SIGNIFICATO DEI TERMINI USATI

Nella documentazione relativa al prodotto vengono utilizzati i seguenti termini per indicare i vari livelli di pericolo potenziale durante l'uso del prodotto:

- AVVISO:** Indica procedure che, se non debitamente seguite, possono determinare il rischio di danni alle cose E il rischio minimo o nullo di lesioni alle persone.
- ATTENZIONE:** Indica procedure che, se non debitamente seguite, determinano il rischio di danni alle cose E di gravi lesioni alle persone.
- AVVERTENZA:** Indica procedure che, se non debitamente seguite, determinano il rischio di danni alle cose, danni collaterali e gravi lesioni alle persone O il rischio elevato di lesioni superficiali alle persone.

⚠ AVVERTENZA: leggere TUTTO il manuale di istruzioni e familiarizzare con le caratteristiche del prodotto prima di farlo funzionare. Un uso improprio del prodotto può causare danni al prodotto stesso e alle altre cose e gravi lesioni alle persone.

Questo aeromodello è un prodotto sofisticato per appassionati di modellismo. Deve essere azionato in maniera attenta e responsabile e richiede alcune conoscenze basilari di meccanica. L'uso improprio o irresponsabile di questo prodotto può causare lesioni alle persone e danni al prodotto stesso o alle altre cose. Non tentare di smontare, utilizzare componenti incompatibili o modificare il prodotto in nessun caso senza previa approvazione di Horizon Hobby, Inc. Questo manuale contiene le istruzioni per la sicurezza, l'uso e la manutenzione del prodotto. È fondamentale leggere e seguire tutte le istruzioni e le avvertenze del manuale prima di montare, impostare o utilizzare il prodotto, al fine di utilizzarlo correttamente e di evitare di causare danni alle cose o gravi lesioni alle persone.

INDICAZIONI E PRECAUZIONI GENERALI PER LA SICUREZZA

Almeno 14 anni. Non è un giocattolo.

⚠ AVVERTENZA: Questo modello non è un giocattolo e quindi è vivamente consigliato solo a modellisti esperti ed in grado di operare questo tipo di veicoli.

⚠ AVVERTENZA: La mancata osservanza delle istruzioni può portare al danneggiamento del modello, danni alle proprietà, ferite o morte.

⚠ ATTENZIONE: Se si fanno modifiche o regolazioni non indicate nel manuale di istruzioni, il veicolo potrebbe subire danni. Per evitare danni o ferite si raccomanda di fare un uso responsabile dei modelli radiocomandati.

Questo modello funziona con comandi radio soggetti all'interferenza di altri dispositivi non controllabili dall'utente. Tale interferenza può provocare una momentanea perdita di controllo ed è pertanto consigliabile mantenere sempre una distanza di sicurezza attorno all'aeromodello per evitare il rischio di collisioni o lesioni.

- Verificare sempre che tutte le viti e i dadi siano ben stretti.
- Seguire sempre con cura tutte le indicazioni e le avvertenze per questa e per le altre apparecchiature opzionali.
- Tenere sempre lontano dai bambini tutte le parti chimiche, elettriche e di piccole dimensioni.
- Verificare sempre che il Failsafe sia impostato correttamente.
- Usare sempre il modello in un'area aperta lontano da automobili, traffico e persone.
- Durante il funzionamento, tenere questo modello lontano almeno 6 metri dagli spettatori specialmente se bambini piccoli.
- Non far andare questo veicolo in o attraverso l'acqua.
- Non usare il modello in un luogo pubblico dove si potrebbero procurare danni.
- Non usare il modello se il trasmettitore ha le batterie quasi scariche.
- Quando si smette di usare il modello bisogna prima spegnere il motore, poi il ricevitore, e infine il trasmettitore.
- Fare sempre manutenzione al veicolo dopo ogni utilizzo. In particolare verificare viti e dadi che potrebbero essere allentati a causa delle vibrazioni del motore.

ATENCIÓN

Todas las instrucciones, garantías y cualquier otro documento colateral están sujetos a ser modificados, únicamente, bajo la responsabilidad de Horizon Hobby, Inc. Para estar al tanto de las últimas novedades visite la web de horizonhobby.com en el apartado de soporte.

SIGNIFICADO DEL LENGUAJE ESPECIAL

Los siguientes términos se utilizan a lo largo de todo el manual para indicar distintos niveles de seguridad a tener en cuenta.

- ATENCIÓN:** Procedimientos, que de no seguir adecuadamente, pueden provocar daños físicos y a la propiedad con poca o ninguna posibilidad de lesiones.
- CAUIDADO:** Procedimientos, que de no seguir adecuadamente, pueden provocar daños físicos y a la propiedad con posibilidades de tener lesiones graves.
- PRECAUCIÓN:** Procedimientos, que de no seguir adecuadamente, pueden provocar daños físicos y a la propiedad con probabilidades muy altas de causar lesiones muy graves.

⚠ PRECAUCIÓN: Lea TODO el manual para familiarizarse con el producto antes de utilizarlo. En caso de no utilizar el producto de forma sensata puede acabar dañando el propio producto e incluso provocar lesiones muy graves, personales o a terceros.

Este es un producto sofisticado del hobby. Debe ser utilizado de forma responsable y con sentido común, además de requerir un conocimiento básico de mecánica. Si no utiliza el producto de forma responsable puede dañar tanto el producto como la propiedad, incluso provocar lesiones muy graves. No intente desmontar, utilizar componentes incompatibles o aumentar el tamaño del producto sin antes recibir la autorización por parte de Horizon Hobby, Inc. En este manual encontrará todas las medidas de seguridad e instrucciones para el funcionamiento y mantenimiento del producto. Es muy importante que lea y siga todos los pasos de las instrucciones, así como las medidas de seguridad, antes de montar, ajustar o utilizar el vehículo, para evitar accidentes y lesiones.

MEDIDAS GENERALES DE SEGURIDAD

Edad recomendada: No para niños menores de 14 años.

Esto no es un juguete.

⚠ PRECAUCIÓN: Este coche está orientado, solamente, a pilotos de RC con experiencia, capaces de manejar coches de gran escala.

⚠ PRECAUCIÓN: Si no sigue todas las instrucciones al pie de la letra puede dañar el vehículo, la propiedad e incluso llegar a provocar lesiones muy graves.

⚠ CAUIDADO: Si hace cambios o ajustes que no se muestren en el manual, su vehículo puede acabar dañado. Para evitar cualquier lesión grave o daños a la propiedad, por favor, utilice el producto de una forma responsable.

Este modelo está controlado por una señal de radio, sujeta a recibir interferencias de fuentes externas. Estas interferencias pueden provocar que pierda el control del vehículo, por lo que es recomendable guardar una distancia de seguridad prudencial.

- Siempre asegúrese que todos los tornillos y tuercas estén bien apretados.
- Siempre siga todas las instrucciones y consejos para este producto y para cualquier otro equipo adicional.
- Siempre mantenga todos los productos químicos, piezas pequeñas o material eléctrico lejos del alcance de los niños.
- Siempre asegúrese que la posición de failsafe esté programada correctamente.
- Siempre utilice su vehículo en una zona abierta alejada del tráfico y las personas.
- Cuando utilice este vehículo mantenga una distancia mínima de 6 m (20 pies) con los espectadores, especialmente niños pequeños.
- Nunca utilice este vehículo en, o sobre agua.
- Nunca utilice este vehículo en las calles públicas donde pueda provocar accidentes.
- Nunca utilice este vehículo con las baterías descargadas.
- Cuando termine de conducir, siempre apague primero el motor, después el receptor y por último la emisora.
- Siempre realice un mantenimiento mínimo al vehículo después de cada uso. Debido a la vibración del motor los tornillos y tuercas se pueden aflojar y es imprescindible comprobar su apriete.



Introduction Einleitung Introduction

Introduzione Introducción

THANK YOU // VIELEN DANK // MERCI // GRAZIE // MUCHAS GRACIAS

Thank you for purchasing this Losi product! The Losi® 5IVE-T™ features the latest in design, materials, and construction. It is important that you read and understand these instructions to get the most enjoyment from your new truck. You can also check out WWW.LOSI.COM for updates and additional setup information. This is a high-performance RC vehicle, and it requires regular maintenance for best performance. If you don't do regular maintenance, the performance will suffer. Losi has all the necessary parts and accessories available to keep your car performing at its best.

Vielen Dank für den Kauf dieses Losi Produktes! Der Losi® 5IVE-T™ stellt das neueste in Design, Material und Leistung dar. Es ist sehr wichtig, dass Sie diese Anleitung lesen und verstehen, um die größte Freude an ihrem neuen Truck zu haben. Für Aktualisierungen und zusätzliche Setup Informationen besuchen Sie WWW.LOSI.COM. Dieses Fahrzeug ist ein Hochleistungsfahrzeug und benötigt regelmäßige Wartung. Sollten Sie diese nicht durchführen wird sich die Leistung vermindern. LOSI führt dazu alle nützliche Teile und Zubehör.

Nous vous remercions d'avoir acheté ce produit Losi ! Le Losi® 5IVE-T™ possède toutes les dernières innovations de conception, de matériaux et de fabrication. Il est très important de lire les instructions afin de profiter au mieux de votre nouveau véhicule. Vous pouvez également consulter le site WWW.LOSI.COM pour voir les dernières options et les mises à jour. Il s'agit d'un modèle très performant, il est nécessaire de pratiquer une maintenance régulière afin de maintenir un niveau de performances élevé. Losi possède toutes les pièces pour entretenir et améliorer votre modèle.

Grazie per aver acquistato questo prodotto Losi! Il Losi® 5IVE-T™ possiede caratteristiche di ultima generazione per quanto riguarda il progetto, i materiali e la costruzione. È importante leggere e capire queste istruzioni per trarre il massimo divertimento dal vostro nuovo modello. Si può anche visitare il sito WWW.LOSI.COM per ulteriori informazioni e per gli aggiornamenti. Questo è un veicolo RC con caratteristiche avanzate e perciò richiede una manutenzione regolare per dare il massimo. Se non si fanno manutenzioni regolari le prestazioni ne soffrono. Losi ha tutte le parti e gli accessori disponibili per mantenere il modello sempre in ottime condizioni.

Muchas gracias por adquirir este producto Losi. El Losi® 5IVE-T™ cuenta con la última tecnología en diseño, materiales y construcción. Es muy importante que lea y comprenda todo el manual para poder sacar el máximo provecho de su nuevo truck. También puede visitar WWW.LOSI.COM para obtener información actualizada, así como las últimas puestas a punto. Esto es un coche de radio control de altas prestaciones y requiere un mantenimiento periódico. En caso de no realizar este mantenimiento, las prestaciones se verán afectadas. Losi tiene a su disposición todas las piezas y accesorios necesarios para mantener su vehículo en el mejor estado posible.

Register your vehicle now and be the first to find out about the latest optional parts, product updates and more. Log in to www.LOSI.com and follow the product registration link to stay connected.

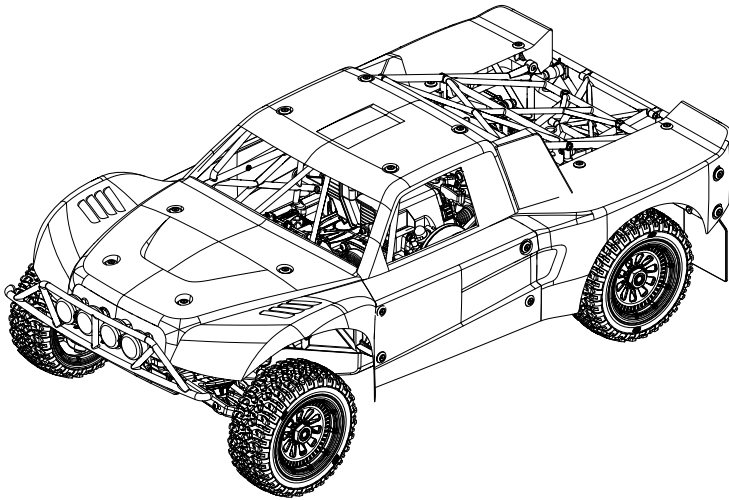
Registrieren Sie Ihr Losi Produkt online und erfahren Sie als erster alles über optionale Teile, neue Produkte und vieles mehr. Wählen Sie www.Losi.com und folgen den Anweisungen des Registrierungs Links.

Enregistrez dès maintenant votre véhicule sur le site WWW.LOSI.COM afin d'être le premier à être informé des dernières nouveautés, des nouvelles options, des améliorations, ect.

Registra ora il tuo modello per essere il primo ad essere informato riguardo alle ultime parti opzionali, agli aggiornamenti del prodotto e altro. Visita www.LOSI.com e segui il link per la registrazione del prodotto per stare collegato.

Registre su producto ahora y sea el primero en descubrir las últimas opciones, actualizaciones y más sobre su vehículo. Regístrese en www.LOSI.com y siga las instrucciones para mantenerse informado.

**INCLUDED COMPONENTS // IM LIEFERUMFANG ENTHALTEN //
 ELÉMENTS INCLUS // ELEMENTI COMPRESI // COMPONENTES INCLUIDOS**



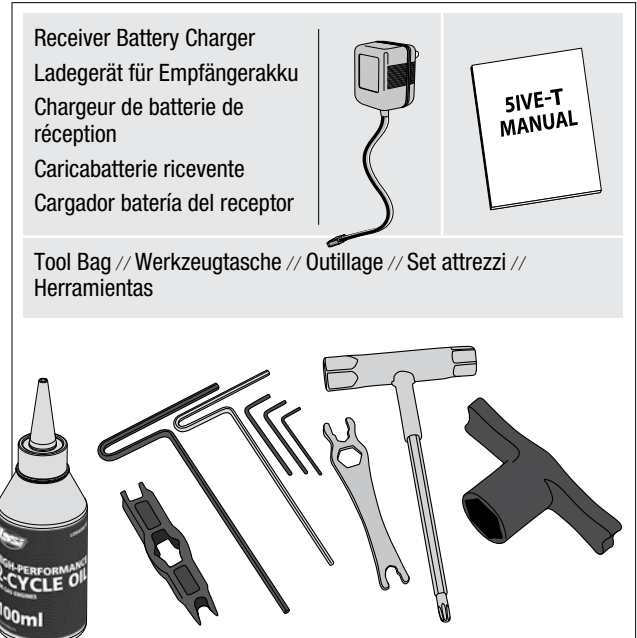
**Installed Components //
 Installierte Komponenten // Eléments installés //
 Componenti installati // Componentes instalados**

Spektrum™ SR3300T receiver and telemetry sensors // Spektrum™ SR3300T Empfänger und Telemetriesensoren // Récepteur Spektrum™ SR3300T et capteurs de télémétrie // Ricevitore Spektrum™ SR3300T e sensori per la telemetria // Receptor Spektrum™ SR3300T receiver y sensores de telemetría

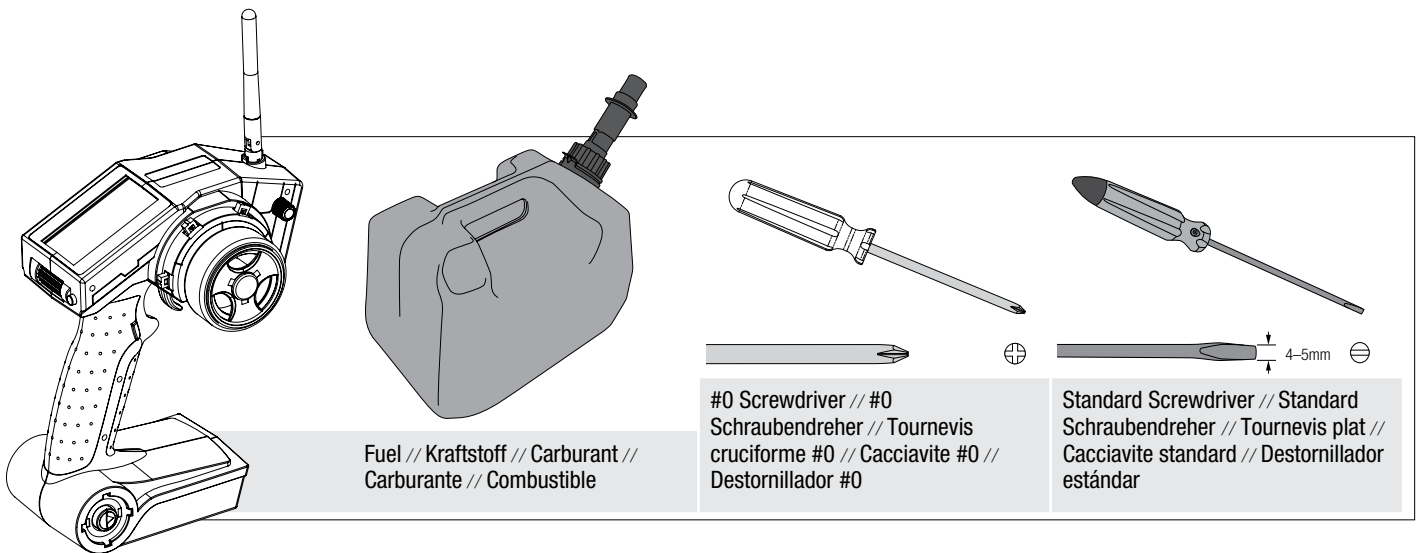
engine // Motor // moteur // motore // motor

servos // Servos // servos // servi // servos

battery pack // Akkupack // batterie // batteria // batería del receptor



**NEEDED EQUIPMENT // BENÖTIGTE AUSRÜSTUNG // ELÉMENTS REQUIS //
 ATTREZZATURE NECESSARIE // EQUIPAMIENTO ADICIONAL**



Fuel // Kraftstoff // Carburant //
 Carburante // Combustible

#0 Screwdriver // #0
 Schraubendreher // Tournevis
 cruciforme #0 // Cacciavite #0 //
 Destornillador #0

Standard Screwdriver // Standard
 Schraubendreher // Tournevis plat //
 Cacciavite standard // Destornillador
 estándar



CAUTION: For fuel mixing instructions, safety precautions and guidelines, see Section B.

ACHTUNG: Für die Anweisungen zur Gemischherstellung, Sicherheitsvorkehrungen und Richtlinien sehen Sie bitte in der Sektion B nach.

ATTENTION: Pour effectuer le mélange de carburant, conseils et précautions de sécurité, voir section B.

ATTENZIONE: Per le istruzioni su miscela del carburante, misure di sicurezza e indicazioni varie, si veda la Sezione B.

CUIDADO: Para obtener información sobre la mezcla de combustible y las medidas de seguridad refiérase a la sección B.

TABLE OF CONTENTS

// INTRODUCTION	5	Shock Springs	39
Thank You	5	Front Toe	40
Included Components	6	Sway Bars	40
Needed Equipment	6	Differentials	41
A // VEHICLE PREPARATION	12	Shock Mounting Positions	41
Removing the Body	12	Gearing	42
Battery Charging Warnings and Precautions	12	Brake Bias	42
Charging the Receiver Battery	15	Ride Height	42
The Binding Process	16	Setup Sheets	43
Transmitter Setup	16	F // VEHICLE MAINTENANCE	45
Setting the Failsafe	17	Frequent Maintenance	45
Binding	18	Air Filter	45
Adjusting Steering and Throttle Trims	20	Fuel Tank Cap	47
Steering Trim	20	Receiver Battery	48
Throttle Trim	21	Semi-Frequent Maintenance	49
Turning the System Off	22	Pull Start	49
Replacing the Body	22	Clutch	52
B // FUEL PREPARATION	23	Infrequent Maintenance	54
Basic Fuel Warnings and Guidelines	23	Shocks	54
Fuel Requirements	24	Differentials	59
Mixing the Fuel	24	Engine	63
Fuel Mixing Precautions and Guidelines	24	// TROUBLESHOOTING GUIDE	64
Fuel Storage Precautions and Guidelines	25	Spark Plug Test	69
C // VEHICLE STARTING AND RUNNING	27	Flooded Engine	69
Engine Stop Switch	27	// Exploded Views	70
Fueling the Vehicle	28	Parts Lists	76
Turning the System On	28	Suspension	76
Priming the Engine	29	Ball Bearings	76
Starting Procedure: Cold Engine	30	Chassis	76
Starting Procedure: Hot Engine	31	Drivetrain	77
Breaking in the Engine	31	Shock Parts	78
Stopping the Engine	32	Wheels & Tires	78
Turning the System Off	32	Engine & Accessories	79
D // ENGINE TUNING	33	Body and Stickers	79
Introduction to Engine Tuning	33	Parts Reference	80
Factory Carburetor Settings	34	Hardware	82
Adjusting the High-Speed Needle	34	Misc. Parts	83
Adjusting the Low-Speed Needle	35	Optional Parts	83
Idle Adjustment	35	// Limited Warranty	85
E // VEHICLE TUNING	36	Warranty and Service Contact Information	86
Camber	37	Parts Contact Information	86
Droop	38	Compliance Information for the European Union	86
Shock Oil	39	Declaration of Conformity	86
		Instructions for Disposal of WEEE	86

INHALTSVERZEICHNIS

// EINLEITUNG	5	Stoßdämpferfedern	39
Vielen Dank	5	Vorspur	40
Im Lieferumfang enthalten	6	Querstabilisator	40
Benötigte Ausrüstung	6	Differentiale	41
A // FAHRZEUG VORBEREITUNG	12	Stoßdämpferpositionen	41
Abnehmen der Karosserie	12	Übersetzungen	42
Warnungen und Sicherheitsvorkehrungen zum Laden der Akkus	12	Bremseinstellung	42
Laden des Empfängerakkus	15	Fahrzeughöhe	42
Der Bindevorgang	16	Setup Blätter	43
Sendereinstellungen	16	F // FAHRZEUGWARTUNG	45
Einstellen des Failsafe	17	Wartung bei jeder Tankfüllung	45
Binden	18	Luftfilter	45
Einstellen der Lenkung und Gastrimmung	20	Tankverschluß	47
Lenkungstrimmung	20	Empfängerakku	48
Gastrimmung	21	Wartung alle 6 Tankfüllungen	49
Ausschalten des Systems	22	Anreißstarter	49
Aufsetzen der Karosserie	22	Kupplung	52
B // KRAFTSTOFFVORBEREITUNG	23	Wartung alle 12 Tankfüllungen	54
Richtlinien und Warnungen zum Kraftstoff	23	Stoßdämpfer	54
Kraftstoffanforderungen	24	Differentiale	59
Mischen des Kraftstoffes	24	Motor	63
Sicherheitsvorkehrungen und Richtlinien zum Mischen von Kraftstoff	24	// HILFESTELLUNG ZUR PROBLEMLÖSUNG	65
Sicherheitsvorkehrungen und Richtlinien zum Lagern von Kraftstoff	25	Testen der Zündkerze	69
C // STARTEN UND FAHREN DES FAHRZEUGES	27	Motor Geflutet	69
Motor Stop Schalter	27	// Explosionszeichnung	70
Betanken des Fahrzeuges	28	Teileliste	76
Einschalten des Systems	28	Aufhängung	76
Betätigen der Spritpumpe	29	Kugellager	76
Startvorgang bei kaltem Motor	30	Chassis	76
Startvorgang bei heißem Motor	31	Antrieb	76
Einlaufen lassen des Motors	31	Stoßdämpferteile	78
Stoppen des Motors	32	Räder & Reifen	78
Ausschalten des Systems	32	Motor & Zubehör	79
D // MOTOR TUNING	33	Karosserie und Sticker	79
Einleitung in das Motor Tuning	33	Teilelisten	80
Vergaser Werkseinstellungen	34	Hardware	82
Einstellen der Gemischnadel oberer Drehzahlbereich	34	Verschiedene Teile	83
Einstellen der Gemischnadel unterer Drehzahlbereich	35	Optionale Teile	83
Einstellen des Leerlauf	35	// Garantie Und Service Informationen	87
E // FAHRZEUG TUNING	36	Garantie und Service Kontaktinformationen	88
Radsturz	37	Kundendienstinformationen	88
Federweg	38	Rechtliche Informationen Für Die Europäische Union	88
Stoßdämpferöl	39	Konformitätserklärung	88
		Anweisungen zur Entsorgung	88

TABLE DES MATIÈRES

// INTRODUCTION	5	Ressorts	39
Remerciements	5	Parallélisme du train avant	40
Éléments inclus	6	Barres anti-roulis	40
Éléments requis	6	Différentiels	41
A // PRÉPARATION DU VÉHICULE	12	Position de montage des amortisseurs	41
Dépose de la carrosserie	12	Rapport de transmission	42
Précautions et conseils de charge de la batterie	12	Réglage des freins	42
Charge de la batterie de réception	15	Garde au sol	42
Processus d'affectation	16	Feuilles de réglages	43
Paramétrage de l'émetteur	16	F // ENTRETIEN DU VÉHICULE	45
Paramétrage du failsafe	17	Entretien très fréquent	45
Affectation	18	Filtre à air	45
Réglage des trims de direction et de gaz	20	Bouchon du réservoir	47
Trim de direction	20	Batterie de réception	48
Trim de gaz	21	Entretien régulier	49
Mise hors tension du système	22	Lanceur	49
Pose de la carrosserie	22	Embrayage	52
B // PRÉPARATION DU CARBURANT	23	Entretien peu fréquent	54
Précautions relatives à la manipulation du carburant	23	Amortisseurs	54
Carburant requis	24	Différentiels	59
Mélange	24	Moteur	63
Précautions et conseils relatifs au mélange	24	// GUIDE DE DÉPANNAGE	66
Précautions relatives au stockage du carburant	25	Test de la bougie	69
C // DÉMARRAGE DU VÉHICULE	27	Moteur noyé	69
Coupe circuit du moteur	27	// Vues éclatées	70
Remplissage du réservoir	28	Liste des pièces	76
Mise sous tension du système	28	Suspension	76
Amorçage du carburant	29	Roulements	76
Processus de démarrage: moteur froid	30	Châssis	76
Processus de démarrage: moteur chaud	31	Transmission	77
Rodage du moteur	31	Amortisseurs	78
Eteindre le moteur	32	Jantes et pneus	78
Mise hors tension du système	32	Moteur et accessoires	79
D // RÉGLAGE DU MOTEUR	33	Carrosserie et autocollants	79
Introduction aux réglages moteur	33	Références des pièces	80
Réglages d'usine du carburateur	34	Accessoires	82
Réglage du pointeau de régime maxi	34	Pièces diverses	83
Réglage du pointeau de régime mini	35	Pièces optionnelles	83
Réglage du ralenti	35	// Garantie et Réparations	89
E // RÉGLAGE DU VÉHICULE	36	Coordonnées de Garantie et réparations	90
Carrossage	37	Informations de contact pour les pièces	90
Débattement	38	Informations de conformité pour l'Union Européenne	90
Huile d'amortisseur	39	Déclaration de conformité	90
		Elimination dans l'Union Européenne	90

INDICE

// INTRODUZIONE	5	Molle ammortizzatori	39
Grazie	5	Convergenza anteriore	40
Elementi compresi	6	Barre stabilizzatrici	40
Attrezzature necessarie	6	Differenziali	41
A // PREPARAZIONE DEL VEICOLO	12	Posizione montaggio ammortizzatori	41
Rimozione della carrozzeria	12	Ingranaggi	42
Avvertenze e precauzioni nella carica della batteria	12	Bias del freno	42
Caricare la batteria del ricevitore	15	Altezza di marcia	42
Procedura di "binding"	16	Tabelle di regolazione	43
Impostazione del trasmettitore	16	F // MANUTENZIONE DEL VEICOLO	45
Impostare il failsafe	17	Manutenzione frequente	45
Connessione (binding)	18	Filtro aria	45
Regolazione dei trim di sterzo e motore	20	Tappo del serbatoio	47
Trim dello sterzo	20	Batteria ricevente	48
Trim del motore	21	Manutenzione semi-frequente	49
Spegnere il sistema	22	Avviamento a strappo	49
Sostituzione della carrozzeria	22	Frizione	52
B // PREPARAZIONE DEL CARBURANTE	23	Manutenzione poco frequente	54
Indicazioni e cautele di base per il carburante	23	Ammortizzatori	54
Requisiti del carburante	24	Differenziali	59
Miscelazione del carburante	24	Motore	63
Indicazioni e cautele nella miscelazione del carburante	24	// GUIDA ALLA RISOLUZIONE DEI PROBLEMI	67
Indicazioni e cautele per la conservazione del carburante	25	Test per la candela	69
C // AVVIAMENTO E MESSA IN MARCIA DEL VEICOLO	27	Motore pieno	69
Interruttore spegnimento motore	27	// Vista esplosa	70
Rifornimento del veicolo	28	Elenco delle parti	76
Accensione del sistema	28	Sospensioni	76
Adescamento del motore	29	Cuscinetti	76
Procedura di avviamento: motore freddo	30	Chassis	76
Procedura di avviamento: motore caldo	31	Trasmissione	77
Rodaggio del motore	31	Parti ammortizzatore	78
Arresto del motore	32	Ruote e gomme	78
Spegnimento del sistema	32	Motore e accessori	79
D // MESSA A PUNTO DEL MOTORE	33	Carrozzeria e adesivi	79
Introduzione alla messa a punto del motore	33	Riferimento parti	80
Impostazioni di fabbrica del carburatore	34	Viti e parti meccaniche	82
Regolazione dello spillo del massimo	34	Ricambi vari	83
Regolazione dello spillo del minimo	35	Parti opzionali	83
Regolazione del minimo	35	// Durata della Garanzia	91
E // MESSA A PUNTO DEL VEICOLO	36	Informazioni contatti per garanzia e assistenza	92
Camber	37	Informazioni per l'assistenza	92
Droop	38	Informazioni sulla Conformità per l'Unione Europea	92
Olio ammortizzatori	39	Dichiarazione di conformità	92
		Istruzioni del RAEE	92

TABLA DE CONTENIDOS

// INTRODUCCIÓN	5	Muelles de amortiguador	39
Muchas gracias	5	Divergencia delantera	40
Componentes incluidos	6	Barras estabilizadoras	40
Equipamiento adicional	6	Diferenciales	41
A // PREPARACIÓN DEL VEHÍCULO	12	Posiciones de los amortiguadores	41
Quitar la carrocería	12	Relación	42
Carga de la batería, precauciones y medidas de seguridad	12	Reparto de frenada	42
Carga de la batería del receptor	15	Altura del chasis	42
Proceso de asignación	16	Hojas de puesta a punto	43
Ajuste de la emisora	16	F // MANTENIMIENTO DEL VEHÍCULO	45
Ajuste del failsafe	17	Mantenimiento frecuente	45
Asignación	18	Filtro de aire	45
Ajuste de los trims de dirección y acelerador	20	Tapón del depósito	47
Trim de dirección	20	Batería del receptor	48
Trim de acelerador	21	Mantenimiento ocasional	49
Apagar el vehículo	22	Tirador del motor	49
Montar la carrocería	22	Embrague	52
B // PREPARACIÓN DEL COMBUSTIBLE	23	Mantenimiento poco frecuente	54
Guía y medidas de seguridad con el combustible	23	Amortiguadores	54
Requerimientos del combustible	24	Diferenciales	59
Mezcla del combustible	24	Motor	63
Guía y medidas de seguridad para mezclar el combustible	24	// GUÍA DE RESOLUCIÓN DE PROBLEMAS	68
Guía y medidas de seguridad para almacenar el combustible	25	Comprobación de bujía	69
C // ARRANCAR Y RODAR CON EL VEHÍCULO	27	Motor ahogado	69
Apagado del motor	27	// Vistas preliminares	70
Repostar el vehículo	28	Listado de piezas	76
Encender el vehículo	28	Suspensión	76
Cebiar el motor	29	Rodamientos	76
Procedimiento de arranque: Motor frío	30	Chasis	76
Procedimiento de arranque: Motor caliente	31	Transmisión	77
Rodaje del motor	31	Piezas de amortiguadores	78
Parar el motor	32	Llantas y neumáticos	78
Apagar el vehículo	32	Motor y accesorios	79
D // CARBURACIÓN DEL MOTOR	33	Carrocería y adhesivos	79
Introducción a la carburación	33	Referencias	80
Ajustes predeterminados de carburación	34	Tornillería	82
Ajuste de la aguja de altas	34	Miscelanea	83
Ajuste de la aguja de bajas	35	Piezas opcionales	83
Ajuste del ralentí	35	// Garantía Limitada	93
E // AJUSTES DEL VEHÍCULO	36	Garantía e información de atención al cliente	94
Camber	37	Información de contacto para recambios	94
Droop	38	Información competente para la Unión Europea	94
Hidráulico de los amortiguadores	39	Declaración de conformidad	94
		Instrucciones para el reciclaje de WEEE	94



Vehicle Preparation

Fahrzeugvorbereitung

Préparation du véhicule

Preparazione del veicolo

Preparación del vehículo

REMOVING THE BODY // ABNEHMEN DER KAROSSERIE // DÉPOSE DE LA CARROSSERIE // RIMOZIONE DELLA CARROZZERIA // QUITAR LA CARROCERÍA

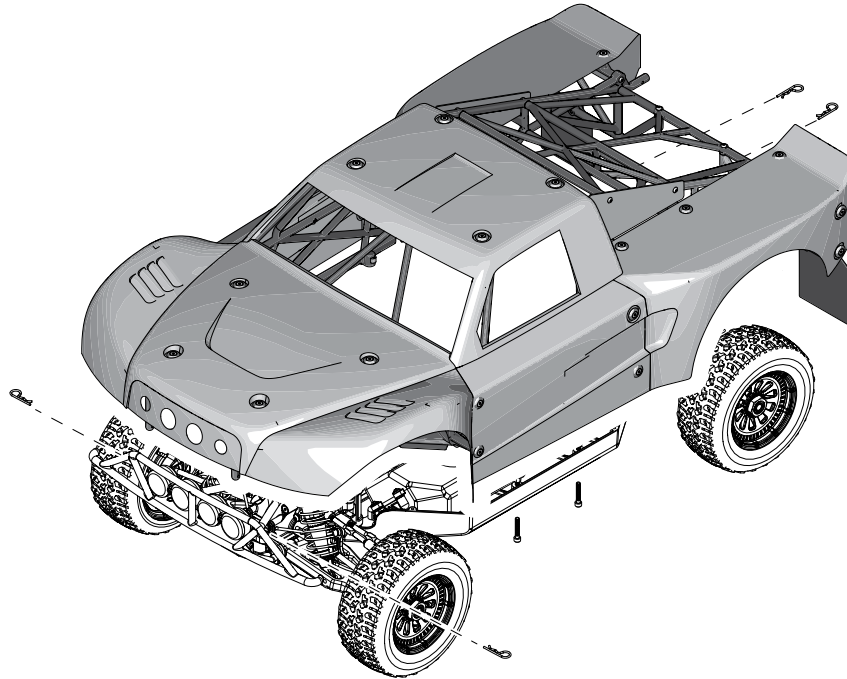
Remove the 4 clips and 4 large screws from the bottom of the side guards as shown.

Entfernen Sie wie abgebildet die vier Clips und drehen die vier großen Schrauben aus den Seitenschützern.

Retirez les 4 clips et les 4 vis des protections latérales.

Togliere le 4 clips e le 4 viti grandi dalla parte inferiore del paracolpi laterale, come illustrato.

Quite los 4 clips y los 4 tornillos grandes de la parte inferior de los protectores laterales, como se muestra.



BATTERY CHARGING WARNINGS AND PRECAUTIONS



WARNING: Failure to exercise caution while using this product and comply with the following warnings could result in product malfunction, electrical issues, excessive heat, FIRE, and ultimately injury and property damage.

- Read all safety precautions and literature prior to use of this product.
- Never leave the battery and charger unattended during use.
- Never allow minors to charge battery packs.
- Always inspect the battery for damage before charging.
- Never attempt to charge dead or damaged batteries.
- Never charge a battery if the cable has been pinched or shorted.
- Never allow batteries or charger to come into contact with moisture at any time.
- Never charge batteries in extremely hot or cold places (recommended between 50–80 degrees Fahrenheit/10–27 Celsius) or place in direct sunlight.
- Always use only NiMH rechargeable batteries. This charger cannot charge batteries such as “heavy duty,” “alkaline battery,” or “mercury battery.”
- Always connect the positive red lead (+) and negative black lead (-) terminals of the battery to the charger terminals correctly.
- Always disconnect the battery and charger after charging, and let them cool between charges.
- Always terminate all processes and contact Horizon Hobby if the product malfunctions.
- Always make sure you know the specifications of the battery to be charged or discharged to ensure it meets the requirements of this charger.
- Always constantly monitor the temperature of the battery pack while charging.
- Always end the charging process if the charger or battery becomes hot to the touch or starts to change form during the charge process.

WARNUNGEN UND SICHERHEITSVORKEHRUNGEN ZUM LADEN VON AKKUS



WARNUNG: Das nicht befolgen der Warnungen oder mangelnde Aufmerksamkeit im Umgang mit dem Produkt kann zu Fehlfunktionen, elektrischen Problemen, großer Hitze, Verletzungen und Sachbeschädigung führen.

- Lesen Sie vor Inbetriebnahme alle Sicherheitshinweise und Produktliteratur.
- Lassen Sie niemals den Akku und das Ladegerät während des Betriebes unbeaufsichtigt.
- Lassen Sie niemals Minderjährige Akkus laden.
- Inspizieren Sie vor dem Laden immer den Akku auf Beschädigungen.
- Versuchen Sie niemals defekte oder beschädigte Akkus zu laden.
- Laden Sie niemals Akkus dessen Kabel punktiert oder gekürzt sind.
- Lassen Sie zu keiner Zeit den Akku und das Ladegerät in Kontakt mit Feuchtigkeit kommen.
- Laden Sie niemals Akkus in extrem heißer oder kalter Umgebung (empfohlener Temperaturbereich 10 -27°) oder in direkten Sonnenlicht.
- Verwenden Sie nur aufladbare NIMH Akkus. Das Ladegerät kann keine Batterien mit dem Aufdruck Heavy Duty, Alkaline oder Mercury laden.
- Schließen Sie immer den positiven (+) roten Anschluß und den negativen (-) schwarzen Anschluß des Akku polrichtig an das Ladegerät an.
- Trennen Sie nach dem Laden den Akku vom Ladegerät und lassen das Ladegerät vor dem nächsten Laden abkühlen.
- Beenden Sie bei Fehlfunktion sofort alle Prozesse und kontaktieren den technischen Service.
- Stellen Sie immer sicher, dass Sie die technischen Spezifikationen des zu Akkus kennen und diese zu den Anforderungen des Ladegerätes passen.
- Überwachen Sie während des Ladevorganges konstant die Temperatur des Akkupacks.
- Beenden Sie sofort alle Prozesse wenn der Akku oder das Ladegerät zu heiß zum anfassen wird, oder sich in seiner Form verändert.

PRÉCAUTIONS ET CONSEILS DE CHARGE DE LA BATTERIE



AVERTISSEMENT: L'absence de précautions durant l'utilisation de ce produit et le non-respect des conditions et directives suivantes peuvent provoquer un dysfonctionnement du produit, des problèmes électriques, une chaleur excessive, un incendie, des dégâts matériels ou des blessures.

- Lisez toutes les précautions d'emploi avant d'utiliser le produit.
- Ne jamais laisser une batterie en charge sans surveillance.
- Ne laissez pas des mineurs charger seuls des batteries.
- Toujours inspecter l'état de la batterie avant la charge.
- Ne tentez jamais de charger des batteries endommagées.
- Ne chargez jamais une batterie dont les câbles sont coupés ou écourtés.
- Ne mettez jamais au contact de l'humidité le chargeur ou la batterie.
- Ne chargez jamais les batteries dans des lieux aux températures extrêmes (10-27°C).
- Ne chargez que des batteries NIMH avec le chargeur fourni. Ne tentez pas de charger des piles alcalines ou au mercure.
- Toujours respecter les polarités entre le chargeur et la batterie, le câble rouge + et la câble noir -.
- Toujours débrancher la batterie et le chargeur quand la charge est terminée et laissez les refroidir entre deux charges.
- Toujours terminer les processus et contacter le service technique Horizon si le produit ne fonctionne pas correctement.
- Toujours vérifier que les caractéristiques de la batterie sont compatibles avec celles du chargeur.
- Toujours surveiller la température de la batterie durant la charge.
- Toujours stopper la charge si la batterie atteint une température élevée ou change de forme.

AVVERTENZE E PRECAUZIONI NELLA CARICA DELLA BATTERIA



ATTENZIONE: la poca cautela esercitata quando si usa questo prodotto e la mancata osservanza dei seguenti avvertimenti, potrebbe portare ad un malfunzionamento del prodotto, problemi elettrici, eccessivo riscaldamento, FUOCO, ed infine anche ferite o danni alle proprietà.

- Leggere tutte le avvertenze per la sicurezza e le informazioni prima di utilizzare questo prodotto.
- Non abbandonare batteria e caricabatterie durante l'uso.
- Non permettere ai bambini di caricare le batterie.
- Prima della carica controllare sempre che le batterie non abbiano subito danni.
- Non cercare di caricare batterie esauste o danneggiate.
- Non caricare una batteria che presenta il cavo danneggiato.
- Non lasciare mai batteria e caricabatterie in ambiente umido.
- Non caricare le batterie in ambienti estremamente freddi o caldi (consigliato tra 10 e 27° C) oppure alla luce diretta del sole.
- Usare solo batterie ricaricabili NiMH. Questo caricabatterie non può ricaricare batterie tipo "heavy duty", "alkaline", o "batterie al mercurio".
- Collegare sempre in modo corretto i terminali della batteria rosso (+) e nero (-) al caricabatterie.
- Dopo la carica scollegare la batteria dal caricabatterie e lasciare che questo si raffreddi tra una carica e l'altra.
- In caso di malfunzionamento interrompere la carica e contattare il servizio assistenza Horizon Hobby.
- Accertarsi di conoscere le caratteristiche della batteria da caricare o scaricare per essere certi che sia adatta a questo caricabatterie.
- Controllare sempre la temperatura della batteria sotto carica.
- Interrompere immediatamente la carica se si nota un eccessivo riscaldamento del caricabatterie e/o della batteria o se iniziano a cambiare forma durante la carica.

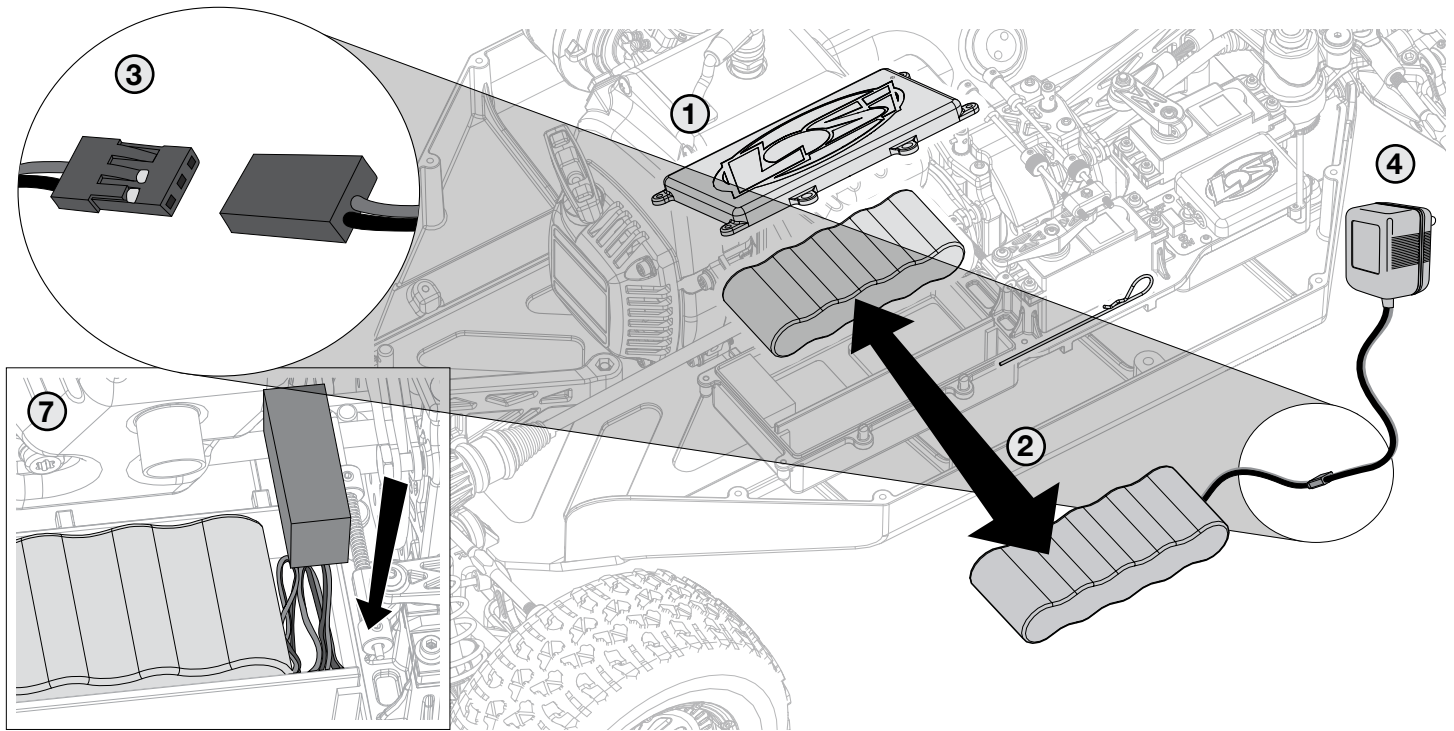
CARGA DE LA BATERÍA, PRECAUCIONES Y MEDIDAS DE SEGURIDAD



PRECAUCIÓN: Si no extrema las precauciones a la hora de utilizar este producto y no sigue las medidas de seguridad indicadas puede acarrear un funcionamiento errático, problemas eléctricos, temperatura excesiva, FUEGO, e incluso lesiones muy graves.

- Lea todo el manual y las medidas de seguridad antes de utilizar el producto.
- Nunca deje la batería y el cargador desatendidos mientras estén cargando.
- Nunca permita que menores de edad manipulen las baterías.
- Siempre inspeccione la batería por si estuviese dañada.
- Nunca intente cargar baterías que estén dañadas.
- Nunca cargue una batería si los cables están aplastados o cortados.
- Nunca permita que las baterías entren en contacto con la humedad.
- Nunca cargue baterías en condiciones extremas de calor o frío (temperatura recomendada entre 50-80 °F/10-27 °C) o expuestas a la luz del Sol.
- Use solamente baterías recargables de NiMH. El cargador incluido no carga baterías del tipo "alcalinas", "mercurio", etc.
- Siempre conecte el cable rojo positivo (+) y el cable negro negativo (-) a los terminales del cargador correctamente.
- Siempre desconecte la batería del cargador una vez haya terminado y deje que se enfríen.
- Siempre corte el proceso de carga y póngase en contacto con Horizon si su producto no funciona correctamente.
- Siempre asegúrese que conoce las especificaciones de la batería que está utilizando para estar seguro que el cargador cumple con los requisitos.
- Siempre compruebe la temperatura de la batería durante el proceso de carga.
- Siempre detenga la carga y desconecte la batería y el cargador si ambos se calientan demasiado.

**CHARGING THE RECEIVER BATTERY // LADEN DES EMPFÄNGERAKKUS //
 CHARGE DE LA BATTERIE DE RÉCEPTION // CARICARE LA BATTERIA DEL RICEVI-
 TORE // CARGA DE LA BATERÍA DEL RECEPTOR**



1. Remove the retaining clip and battery box lid.
2. Remove the receiver battery from the battery box.
3. Connect the receiver battery plug to the battery charger.
4. Plug the battery charger into an AC wall outlet. Charge the battery for 8 hours. DO NOT exceed 10 hour charge time.
5. Monitor battery while charging.
6. When the battery is fully charged: (a) disconnect the battery and (b) remove the battery charger from the wall outlet.
7. Place the receiver battery back in the battery box and connect the battery plug to the switch plug. The battery wire must be neatly folded in front of the battery and the foam block must be placed on top of the wires.
8. Reinstall battery box lid and the retaining clip.

1. Nehmen Sie den Halteclip und Akkudeckel ab.
2. Nehmen Sie den Empfängerakku aus der Akkubox.
3. Verbinden Sie den Akkustecker mit dem Ladegerät.
4. Stecken Sie das Ladegerät in eine Netzsteckdose. Laden Sie den Akku für acht (8) Stunden. Überschreiten Sie NICHT zehn (10) Stunden Ladezeit.
5. Beobachten Sie den Akku während der Ladung.

6. Ist der Akku vollständig geladen: a) trennen Sie den Akku vom Ladegerät und b) nehmen Sie den Netzlader aus der Steckdose.
7. Legen Sie den Empfängerakku wieder in die Akkubox und verbinden das Schalterkabel mit dem Akkukabel. Das Akkukabel muß vor dem Akku gefaltet werden, der Schaumblock muß über den Kabeln placiert werden.
8. Setzen Sie den Akkudeckel wieder auf und sichern ihn mit dem Clip.

1. Retirer la goupille puis le couvercle du compartiment.
2. Retirez la batterie.
3. Reliez la batterie au chargeur.
4. Insérez le chargeur dans une prise murale. Chargez la batterie durant 8 heures. Ne dépassez pas 10 heures de charge.
5. Surveillez la batterie durant la charge.
6. Quand la batterie est totalement chargée : (a) déconnectez la batterie et (b) retirez le chargeur de la prise murale.
7. Placez la batterie dans le compartiment puis reliez là au câble de l'interrupteur. La longueur de câble excédante doit être soigneusement rangée devant la batterie. Des blocs de mousse sont prévus pour maintenir en place la batterie.
8. Remplacez le couvercle puis la goupille.

- | | |
|--|---|
| <ol style="list-style-type: none"> 1. Togliere la clip di fermo dal coperchio del portabatterie. 2. Togliere la batteria del ricevitore dal suo contenitore. 3. Collegare il connettore della batteria al caricabatterie. 4. Inserire il caricabatterie in una presa 220V e caricare per 8 ore. NON superare le 10 ore di carica. 5. Controllare le batterie durante la carica. 6. Quando la batteria è completamente carica: (a) scollegarla e (b) staccare il caricabatterie dalla presa 220V. 7. Rimettere la batteria nel suo contenitore collegandola all'interruttore. Il filo della batteria deve essere piegato ordinatamente davanti alla batteria e il blocco di spugna deve essere posto sopra ai fili. 8. Rimettere il coperchio del contenitore fissandolo con la sua clip. | <ol style="list-style-type: none"> 1. Quite el clip de seguridad y la tapa de la caja de la batería. 2. Saque la batería del compartimento. 3. Conecte el terminal de la batería al terminal del cargador. 4. Enchufe el cargador a una toma de corriente AC. Cargue la batería durante 8 horas. NO exceda en más de 10 horas el tiempo de carga. 5. Compruebe la batería mientras esté cargando. 6. Cuando la batería esté totalmente cargada: (a) desconecte la batería y (b) desenchufe el cargador de la toma de corriente. 7. Monte la batería en el compartimento y conecte el terminal al interruptor del vehículo. Los cables deben quedar perfectamente recogidos y el foam lo montaremos encima de los cables. 8. Monte la tapa y ponga el clip de seguridad. |
|--|---|

THE BINDING PROCESS // DER BINDEVORGANG // PROCESSUS D'AFFECTATION PROCEDURA DI "BINDING" // PROCESO DE ASIGNACIÓN

Spektrum™ Transmitters that can be used with the 5IVE-T™ Vehicle Spektrum™ Sender die mit dem 5IVE-T™ verwendet werden können Emetteurs Spektrum™ compatibles avec le 5IVE-T™ Trasmittitori Spektrum™ che si possono usare con il veicolo 5IVE-T™ Emisoras Spektrum™ compatibles con el 5IVE-T™	Telemetry Capable Telemtrie geeignet Avec télémétrie Idoneo alla telemetria Compatibles con telemetría	DX3R PRO DX3S DX2S	Non-Telemetry Capable Ohne Telemetrie Sans télémétrie Non idoneo alla telemetria No compatibles con telemetría	DX3C DX3E DX3R
--	--	--------------------------	--	----------------------



CAUTION: Before binding your transmitter to the 5IVE-T, you must read your transmitter's user manual and have it open and ready for use.

ACHTUNG: Bevor Sie Ihren Sender mit dem 5IVE-T binden müssen Sie die Bedienungsanleitung des Senders gelesen und griffbereit haben.

ATTENTION: Avant d'effectuer l'affectation de l'émetteur au 5IVE-T, vous devez lire les instructions de votre émetteur.

ATTENZIONE: prima di connettere (binding) il vostro trasmettitore al 5IVE-T dovete leggere il suo manuale e tenerlo a portata di mano.

CUIDADO: Antes de asignar su emisora al 5IVE-T debe leer el manual del usuario incluido con la emisora y tenerlo a mano por si hiciese falta.



CAUTION: Always ensure the Failsafe is correctly set and your receiver is bound to the transmitter before using the 5IVE-T.

Refer to your transmitter's user manual for directions.

ACHTUNG: Stellen Sie immer sicher, dass das Failsafe korrekt eingestellt und der Empfänger an den Sender gebunden ist bevor Sie den 5ive-T fahren. Sehen Sie dazu in der Bedienungsanleitung ihres Sender nach.

ATTENTION: Toujours vérifier que le failsafe est correctement réglé avant d'utiliser le 5IVE-T, référez vous au instructions de votre émetteur si besoin.

ATTENZIONE: prima di usare il 5IVE-T verificare sempre che il Failsafe sia correttamente impostato e che il ricevitore sia connesso al trasmettitore. Per ulteriori informazioni far riferimento al manuale del trasmettitore.

CUIDADO: Siempre, antes de utilizar el 5IVE-T, asegúrese que la posición de failsafe está correctamente ajustada cuando asigne el receptor. Más información en el manual de la emisora.

Transmitter Setup // Sendereinstellungen // Paramétrage de l'émetteur // Impostazione del trasmettitore // Ajuste de la emisora

These are starting points for your transmitter. You may have to adjust the "Trim" and "Sub-Trim" as noted in the radio manual to set the neutral position of the linkages. Transmitters without sub-trim may require mechanical adjustment to the linkages.

Sie finden hier die Einstellwerte für ihren Sender. Es kann notwendig sein die "Trim" und "Sub-Trim" Einstellungen anzupassen um die Neutral Positionen einzustellen. Bei Sendern ohne Sub Trim sind mechanische Anpassungen an dem Gestänge nötig.




Vous devez placer vos trims et vos sous trims afin d'avoir les trigleries au neutre. Les tringleries devront étre ajustées mécaniquement si votre émetteur ne possède pas de sous trims.

Questi sono i punti di partenza per il trasmettitore. Bisogna regolare per primi i "trim" e i "sub-trim" per avere i comandi centrati, come spiegato nel suo manuale. Se il trasmettitore non ha i sub-trim, bisogna ricorrere alle regolazioni meccaniche.

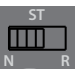
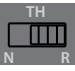
Estos son los puntos de partida para la programación de su emisora. Puede tener que ajustar el "Trim" y el "Sub-Trim" como se indica en el manual de la emisora para ajustar el neutro. Emisoras que no tengan Sub-Trim requerirán hacer modificaciones mecánicas en los varillajes.

Menu Item // Menü Werte // Menu // Voce del menu // Menüs	DX3S/2S	DX3R PRO	DX3R	DX3C	DX3E
---	---------	----------	------	------	------

TRAVEL // WEG // COURSE // CORSA // RECORRIDO

ST "L"	100%	105%	105%	105%	
ST "R"	105%	110%	110%	110%	
TH	50% (B)	50% (L)	50% (L)	50% (B)	
TH	65% (F)	65% (H)	65% (H)	65% (F)	

REVERSE // SERVOUMKEHR/REVERSE // SENS // REVERSE // INVERSOR

ST	NOR	NOR	NOR	NOR	
TH	REV	REV	REV	REV	

TELEMETRY // TELEMETRIE // TÉLÉMÉTRIE // TELEMETRIA // TELEMETRÍA

Temperature // Temperatur // Température // Temperatura // Temperatura	Unit // Einheit // Unité // Unità // Unidad	°F	°C	°F	°C	N/A	N/A	N/A
	Upper // Höchste // Supérieur // Superiore // Máximo	255°	124°	N/A	N/A	N/A	N/A	N/A
	Alert // Warnung // Alerte // Vigile // Alerta	230°	110°	230°	110°	N/A	N/A	N/A
	Lower // Tiefste // Inférieur // Inferiore // Mínimo	32°	0°	N/A	N/A	N/A	N/A	N/A
Battery // Akku // Batterie // Batteria // Bateria	Alert // Warnung // Alerte // Vigile // Alerta	4.5V		4.5V		N/A	N/A	N/A
Speed // Geschwindigkeit // Vitesse // Velocità // Velocidad	Zoom // Zoom // Zoom // Zoom // Zoom	45	72	N/A		N/A	N/A	N/A
	Unit // Einheit // Unité // Unità // Unidad	MPH	km/h	MPH	km/h	N/A	N/A	N/A
	Roll out // Rolllänge // Dérouler // Roll out // Compensación	6.9 in		0.55 ft		N/A	N/A	N/A

SYSTEM // SYSTEM // SYSTÈME // SISTEMA // SISTEMA

F RATE	16.5ms	16.5ms	16.5ms	N/A	N/A
--------	--------	--------	--------	-----	-----

Setting the Failsafe // Einstellen des Failsafe // Paramétrage du failsafe // Impostazione del Failsafe // Ajuste del Failsafe

Failsafe positions are set during binding. Binding is the process of teaching the receiver the specific transmitter's code called GUID (Globally Unique Identifier). In the unlikely event that the radio link is lost during use, the receiver will drive the servos to their pre-programmed failsafe positions (full brakes and straight steering). If the receiver is turned on prior to turning on the transmitter, the receiver will enter the failsafe mode, driving the servos to their preset failsafe positions. When the transmitter is turned on, normal control is resumed. Failsafe activates only in the event that signal is lost from the transmitter. Failsafe will NOT activate in the event that receiver battery power goes down or power to the receiver is lost.

Die Failsafepositionen werden während des Bindens eingestellt. Bei dem Bindevorgang lernt der Empfänger den Signalcode GUID (Globally Unique Identifier) des Senders. In dem unwahrscheinlichen Fall, dass die Verbindung während des Betriebes verloren geht, fährt der Empfänger die Servos in die voreingestellte Failsafe-Position (normalerweise Vollbremsung und Lenkung gerade). Gleiches gilt wenn der Empfänger vor dem Sender eingeschaltet wurde. Wird der Sender eingeschaltet besteht über den Sender wieder volle Kontrolle. Die Failsafunction wird nur aktiviert wenn das Signal vom Sender verloren geht. Das Failsafe wird NICHT aktiviert bei schwachen oder leeren Empfängerakkus.

Les positions du failsafe sont enregistrées durant l'affectation. Si une perte de signal intervient durant l'utilisation du modèle, les servos seront automatiquement placés en position failsafe (généralement gaz au ralenti et direction au neutre). Quand le signal est rétabli, le failsafe se désactive, le contrôle se réactive. Le failsafe ne s'active qu'en cas de perte de signal venant de l'émetteur, en aucun cas il ne s'active en cas de perte de puissance de la batterie de réception.

Le posizioni del Failsafe vengono impostate durante la connessione (binding). Questa è la procedura che permette al ricevitore di identificare il suo trasmettitore riconoscendone il numero GUID (Identificatore unico globale). Nel malaugurato caso che il collegamento radio venga perso durante l'uso, il ricevitore porta i servi nella posizione impostata nel Failsafe (normalmente freno al massimo e sterzo al centro). Se il ricevitore fosse acceso prima del trasmettitore andrebbe in modo Failsafe posizionando di conseguenza i servi. Quando si accende il trasmettitore, ritorna al controllo normale. Le

posizioni del servi per il Failsafe vengono impostate durante la connessione (binding). Il Failsafe si attiva solo se viene perso il segnale del trasmettitore. Non si attiva se il ricevitore non è più alimentato per esaurimento della batteria o per perdita del collegamento con essa.

Las posiciones de failsafe se ajustan durante el proceso de asignación. La asignación es el proceso mediante el cual el receptor reconoce el código específico de la emisora llamado GUID (Identificador Global Único). En el improbable caso de perder la señal durante el uso, el receptor desplazará los servos a la posición de failsafe programada (normalmente freno a tope y dirección neutral). Si el receptor se enciende antes de encender la emisora, el receptor entrará en modo failsafe. Una vez encienda la emisora volverá a tener el control normal sobre los servos. La posición de failsafe de los servos se ajusta durante la asignación. Failsafe sólo se activa en caso de perder la señal. Failsafe no se activará si el voltaje de la batería cae por debajo del mínimo o si la alimentación al receptor se corta.



CAUTION: When binding, follow the failsafe instructions of your specific transmitter so that the throttle will be reduced if the signal is lost.

ACHTUNG: Folgen Sie bei dem Binden der Bedienungsanleitung Ihres Senders, dass bei Signalverlust Gas reduziert wird.

ATTENTION: Lors de l'affectation suivez les instructions du failsafe de votre émetteur pour que les gaz soient coupés en cas de perte de signal.

ATTENZIONE: Quando si fa il "binding", bisogna seguire le istruzioni riguardo al failsafe relative al trasmettitore in uso, in modo che il motore venga ridotto quando si perde il segnale.

CUIDADO: Al asignar el receptor, siga las instrucciones específicas de su emisora para ajustar las posiciones de failsafe.



CAUTION: Always remove the bind plug from the receiver after binding is complete.

ACHTUNG: Nehmen Sie nach dem Binden den Bindestecker aus dem Empfänger.

ATTENTION: Toujours retirer la prise Bind du récepteur dès que l'affectation est terminée.

ATTENZIONE: Togliere sempre dal ricevitore il "bind plug" una volta terminata la procedura.

CUIDADO: Siempre quite el terminal de asignación del receptor una vez el proceso haya concluido.

NOTICE: Never plug receiver battery packs into telemetry ports marked RPM, TEMP, or LAP. This will damage the receiver.

HINWEIS: Stecken Sie niemals den Anschluß des Empfängerakkupack in die Telemetrieschlüsse: RPM, TEMP oder LAP, da dieses den Empfänger beschädigt.

REMARQUE: Ne branchez jamais la batterie sur les ports nommés RPM, TEMP ou LAP, le récepteur serait endommagé.

AVVISO: Non inserire il connettore della batteria ricevente nelle porte RPM, TEMP o LAP riservate alla telemetria. Questo potrebbe danneggiare il ricevitore.

ATENCIÓN: Nunca conecte la batería del receptor en los puertos del receptor marcados como RPM, TEMP o LAP, o dañará el receptor.

Binding // Binden // Affectation // "Binding" // Asignación

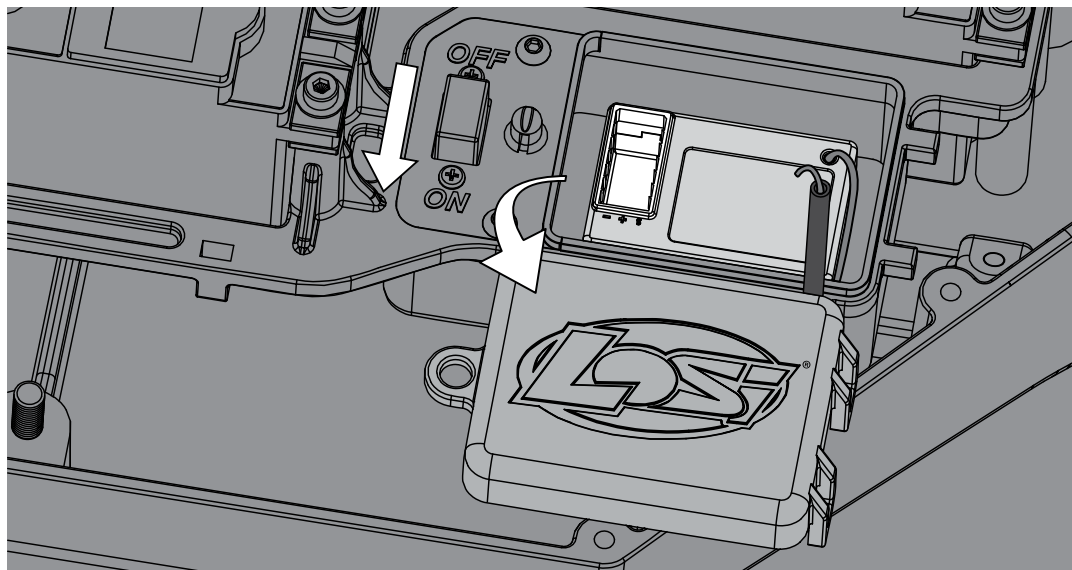
Be sure the receiver antenna is completely inserted in the antenna tube.

Stellen Sie sicher, dass die Antenne komplett im Antennenröhrchen eingeführt ist.

Vérifiez que l'antenne du récepteur est totalement insérée dans le tube.

Accertarsi che l'antenna ricevente sia inserita nel tubo dedicato.

Asegúrese que el cable de antena esté completamente metido dentro del tubo de antena.



1. Set all trims (and sub-trims if included) on your transmitter to "0" or neutral (half way between end points).
2. Remove the radio box cover. With the power off, install the Bind plug (included in the manual bag) into the first port of the receiver marked "BIND/RS".
3. Turn on the power – a light will flash at the right front corner of the receiver.
4. Turn on your transmitter and follow the instructions in your transmitter manual for binding.
5. When the light in the receiver stops blinking and is on solid, the radio is bound.
6. Turn off the power, remove the bind plug, and reinstall the radio box cover.

NOTICE: It is necessary to rebind when different failsafe positions are desired or when throttle or steering reversing has been changed.

1. Stellen Sie alle Trimmungen (und Sub Trim falls vorhanden) auf Ihrem Sender auf 0 oder Neutral (= halber Weg zwischen den Endpunkten).
2. Nehmen Sie die Abdeckung der RC Box ab. Stecken Sie mit ausgeschalteten Empfänger den Bindestecker (aus dem Beutel mit der Bedienungsanleitung) in die erste Empfängerbuchse die mit „BINS/RS“ markiert ist.
3. Schalten Sie den Empfänger ein. Eine LED wird dann in der vorderen rechten Ecke des Empfängers blinken.
4. Schalten Sie den Sender ein und folgen den Bindeanweisungen Ihres Senders.
5. Hört die LED auf zu blinken und leuchtet ist der Bindevorgang fertig und der Empfänger gebunden.
6. Schalten Sie den Empfänger aus, ziehen den Bindestecker ab und setzen den Deckel auf die RC Box wieder auf.

HINWEIS: Es ist notwendig den Bindevorgang neu durch zu führen, wenn andere Failsafeeinstellungen gewünscht oder ein Servoreverse durchgeführt wird.

1. Placez tous les trims et sous-trims au neutre.
2. Retirez le couvercle du compartiment radio. Avec le récepteur hors tension, insérez la prise de bind (situé dans le sachet du manuel) dans le premier port du récepteur nommé « BIND/RS ».
3. Mettez le récepteur sous tension, une diode va flasher dans le coin droit du récepteur.
4. Mettez votre émetteur en mode affectation, suivez les instructions de votre émetteur.
5. Quand la diode du récepteur s'éclaire de façon fixe, le processus d'affectation est réussi.
6. Mettez le récepteur hors tension et retirez la prise de bind.

REMARQUE: Il est nécessaire de reparamétrer le failsafe quand vous changez le sens de rotation des servos.

1. Posizionare tutti i trim (e i sub-trim, se ci sono) a zero o nel punto neutro (a metà strada tra i fine corsa).
2. Rimuovere il coperchio del vano ricevente. Con l'interruttore in posizione SPENTO, installare il ponticello denominato binding PLUG, incluso nella confezione, nella prima porta della ricevente contrassegnata con la scritta: "BIND/RS".
3. Accendere l'alimentazione, una luce lampeggia nell'angolo anteriore destro del ricevitore.
4. Accendere il trasmettitore seguendo le sue istruzioni per il "binding".
5. Quando la luce sul ricevitore smette di lampeggiare e diventa fissa, significa che la connessione è fatta.
6. Spegner il ricevitore, togliere il "bind plug" e rimettere il coperchio del vano radio al suo posto.

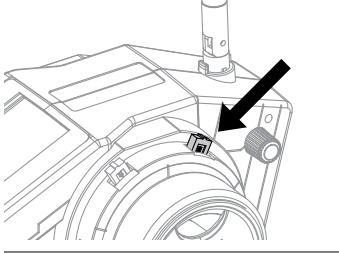
AVVISO: bisogna rifare il "binding" quando si desidera cambiare le posizioni di Failsafe, oppure si applica il Reverse su motore o sterzo.

1. Ajuste todos los trims (y sub-trims) de su emisora en "0" o neutral (en medio del recorrido).
2. Quita la tapa de la caja del receptor. Con el interruptor apagado, pon el conector de asignación (incluido en la bolsa del manual) en el primer puerto del receptor marcado como "BIND/RS".
3. Encienda el receptor. Justo en la esquina derecha parpadeará un LED.
4. Encienda la emisora y siga las instrucciones de su emisora para asignar el receptor.
5. Cuando el LED del receptor deje de parpadear y permanezca encendido la asignación habrá concluido.
6. Apague el receptor, quite el terminal de asignación del receptor y vuelva a montar la tapa de la caja del receptor.

ATENCIÓN: Si quiere cambiar las posiciones de failsafe o los inversores de los canales han cambiado, tendrá que volver a asignar el receptor.

ADJUSTING STEERING AND THROTTLE TRIMS // EINSTELLEN DER LENKUNG UND GASTRIMMUNG // RÉGLAGE DES TRIMS DE DIRECTION ET DE GAZ // REGOLAZIONE DEI TRIM DI STERZO E MOTORE // AJUSTE DE LOS TRIMS DE DIRECCIÓN Y ACELERADOR

Steering Trim // Lenkungsstrimmung // Trim de direction // Trim sterzo // Trim de dirección



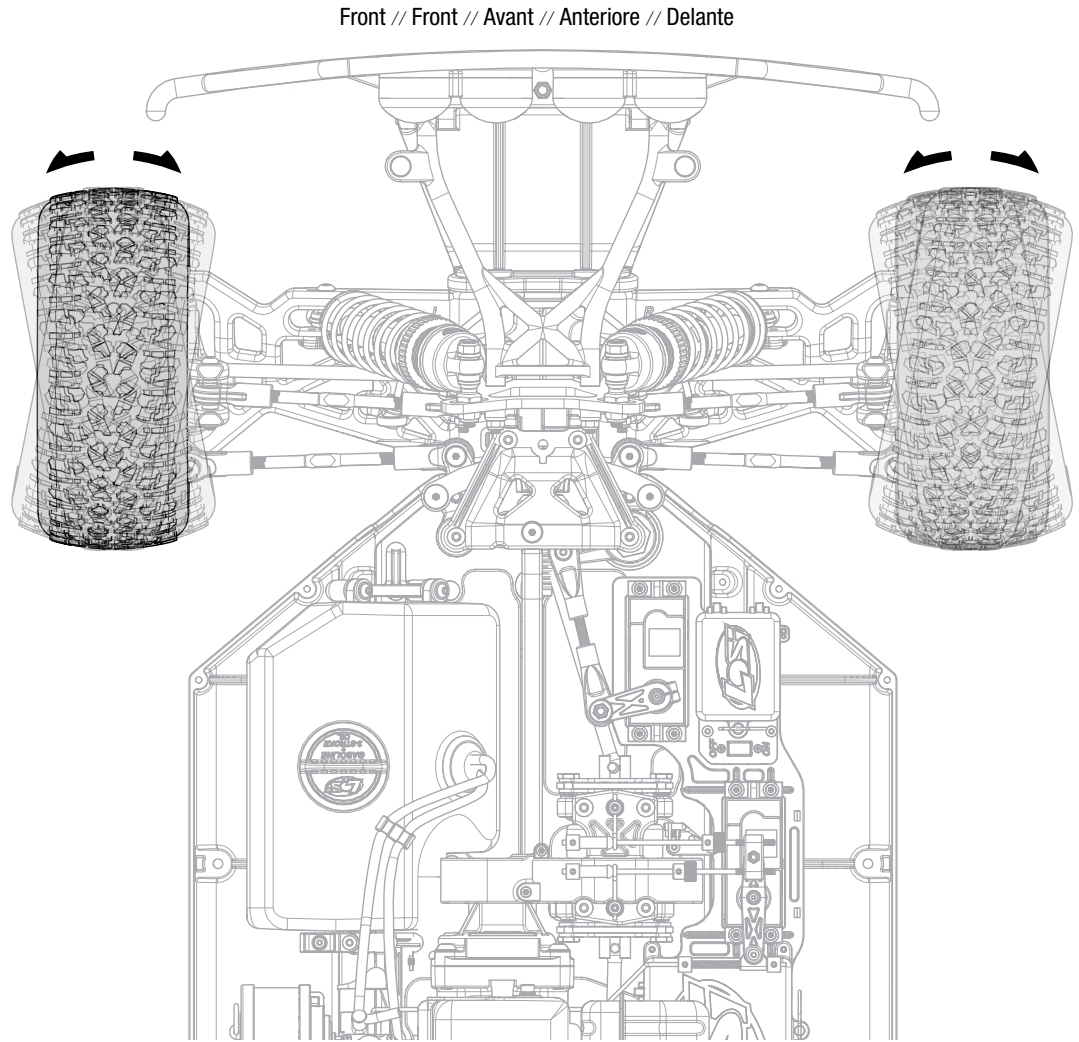
Adjust the steering trim to center the tires. Use sub-trim (see your transmitter's instruction manual) if needed. If steering output arm is not close to its desired neutral position after the binding process and steering cannot be centered using trim and sub-trim, please take the following steps:

Mit der Lenkungsstrimmung zentrieren Sie die Räder. Nutzen Sie falls notwendig die Sub Trim Funktion. Bitte sehen Sie dazu in der Bedienungsanleitung ihrer Fernsteuerung nach. Sollte der mögliche Trimmausschlag nach dem Binden nicht zu dem Zentrieren der Lenkung führen folgen Sie bitte diesen Schritten.

Réglez la direction de façon à ce qu'elle soit centrée. Utilisez le sous-trim si votre bras de servo est décalé après le processus d'affectation. Si votre direction ne peut être centrée en utilisant les trims et sous-trims, veuillez suivre les étapes suivantes.

Regolare il trim dello sterzo in modo da avere le ruote centrate. Se necessario usare i sub-trim (vedi il manuale del trasmettitore). Se la squadretta dello sterzo non è vicino alla posizione centrale desiderata dopo la procedura di "binding" e non si può centrare con i trim e i sub-trim, allora attenersi ai seguenti passi:

Ajuste el trim de dirección para centrar las ruedas. Use sub-trim (ver manual de la emisora) si lo necesita. Si el brazo del servo no está tan centrado como debiera después de haber asignado el receptor, y la dirección no se puede centrar usando el trim o el sub-trim, siga los siguientes pasos:



1. Make sure trim and sub-trim are set to "0" or neutral.
2. Remove the servo output arm using a Phillips screw driver and included Allen driver and replace the arm in correct orientation.
3. Trim the steering as described above.

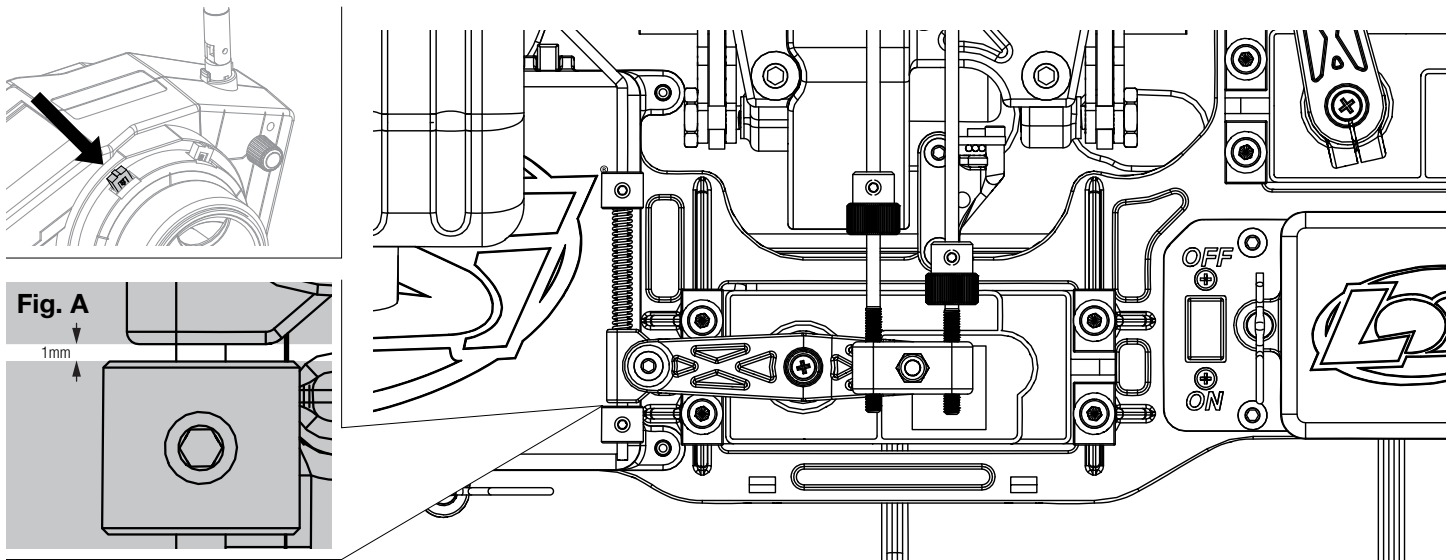
1. Stellen Sie sicher, dass die Trimmung und Sub Trim auf 0 oder neutral stehen.
2. Schrauben Sie den Servoarm ab und setzen ihn richtiger Position wieder auf. Schrauben Sie den Arm wieder fest.
3. Trimmen Sie die Steuerung wie oben beschrieben.

1. Vérifiez que vous trims et sous-trims sont au neutre.
2. Retirez le bras de servo à l'aide d'un tournevis cruciforme et de la clé Allen fournie et placez le dans la bonne position.
3. Affinez le réglage à l'aide des trims.

1. Verificare che trim e sub-trim siano posizionati a "0" o al centro.
2. Togliere la squadretta del servo con gli attrezzi adatti e rimetterla nella giusta posizione.
3. Trimmare lo sterzo come descritto prima.

1. Asegúrese que los trim y los sub-trim estén a "0" o neutral.
2. Quite el brazo de servo, usando un destornillador Philips y la llave Allen incluida, y corrija la orientación del brazo.
3. Trime la dirección como se indica más arriba.

Throttle Trim // Gastrimmung // Trim des gaz // Trim motore // Trim de acelerador



Adjust the throttle trim so the carburetor is completely closed at neutral and there is a little gap between the servo arm and collar (**Fig. A**: gap should be less than 1mm). Use sub-trim (refer to your transmitter instructions) if needed. If throttle output arm is not close to its desired neutral position after the binding process and throttle cannot be centered using trim and sub-trim, please take the following steps:

1. Make sure trim and sub-trim are set to "0" or neutral.
2. Remove the servo output arm using a Phillips screw driver and replace the arm in correct orientation.
3. Trim the throttle as described above.

Stellen Sie die Gastrimmung so ein, dass der Vergaser auf Neutral komplett geschlossen ist und zwischen Servoarm und Stellring ein kleiner Spalt (**Fig. A**: Spalt sollte kleiner als 1mm sein) ist. Verwenden Sie die Sub Trim Funktion falls notwendig (Sehen Sie dazu in der Bedienungsanleitung ihres Senders nach). Sollte sich der Servoarm nach dem Binden nicht auf die gewünschte Neutralposition stellen lassen folgen Sie bitte diesen Anweisungen:

1. Stellen Sie sicher dass die Trimmung und Sub Trim auf 0 oder neutral stehen.
2. Schrauben Sie den Servoarm ab und setzen ihn richtiger Position wieder auf. Schrauben Sie den Arm wieder fest.
3. Trimmen Sie die Steuerung wie oben beschrieben.

Réglez le trim de gaz de façon que le carburateur soit totalement fermé au neutre et qu'il y ait un jeu entre la bague d'arrêt et le bras de servo (**Fig. A**: le jeu doit être de 1mm maxi), utilisez le sous-trim si nécessaire. si après l'affectation et avec l'utilisation du trim et du sub-trim, le bras de servo n'est pas dans la position désirée, suivez les étapes suivantes:

1. Vérifiez que le trim et le sous-trim son bien au neutre.
2. Retirez le bras du servo en utilisant un tournevis cruciforme et placez le bras dans la position souhaitée.
3. Affinez le réglage à l'aide du trim.

Regolare il trim del motore in modo che il carburatore sia completamente chiuso al punto neutro e che ci sia un piccolo spazio tra la squadretta del servo e il collare (**Fig. A**: lo spazio deve essere inferiore ad 1 mm). Se necessario usare i sub-trim (vedi il manuale del trasmettitore). Se la squadretta del motore non è vicino alla posizione centrale desiderata dopo la procedura di "binding" e non si può centrare con i trim e i sub-trim, allora attenersi ai seguenti passi:

1. Verificare che trim e sub-trim siano posizionati a "0" o al centro.
2. Togliere la squadretta del servo con gli attrezzi adatti e rimetterla nella giusta posizione.
3. Trimmare il motore come descritto prima.

Ajuste el trim de acelerador de tal forma que el carburador esté totalmente cerrado con el gatillo en posición neutral y dejando una pequeña holgura entre el brazo de servo y el prisionero. (**Fig. A**: holgura inferior a 1mm). Use sub-trim (referirse al manual de la emisora) si lo necesita. Si el brazo del servo no está tan centrado como debiera después de haber asignado el receptor, y el gas no se puede centrar usando el trim o el sub-trim, siga los siguientes pasos:

1. Asegúrese que los trim y los sub-trim estén a "0" o neutral.
2. Quite el brazo de servo, usando un destornillador Philips y la llave Allen incluida, y corrija la orientación del brazo.
3. Trime el acelerador como se indica.



CAUTION: Always ensure servo arm is parallel with the vehicle center line at neutral and the gap in the throttle linkage is less than 1mm. Failure to do so could result in engine malfunction causing loss of control of the vehicle, resulting in property damage and injury.

ACHTUNG: Stellen Sie immer sicher, dass der Servoarm auf Neutralstellung parallel zum Fahrzeug steht (siehe Abbildung) und der Spalt kleiner als 1mm ist. Ein nicht befolgen dieser Einstellung führt zu Motorfehlfunktionen, Kontrollverlust des Fahrzeuges, was zu Sachbeschädigung und Verletzungen führt.

ATTENTION: Vérifiez que le bras de servo est parallèle à la ligne de centre du châssis et que le jeu entre le bras et la bague d'arrêt est inférieur à 1mm. Un non respect de cette consigne peut entraîner une perte de contrôle du véhicule causant des blessures et des dégâts matériels.

ATTENZIONE: bisogna accertarsi che la squadretta del servo nel punto neutro sia parallela alla linea centrale del veicolo e che lo spazio sul comando del motore sia meno di 1 mm. Se questo non si verifica si ha un malfunzionamento del motore con perdita di controllo del veicolo e conseguenti possibili danni

CUIDADO: Siempre, con el acelerador en neutro, asegúrese que el brazo de servo esté paralelo a la línea central imaginaria del vehículo y que la holgura es inferior a 1mm. En caso de no ser así el motor puede no funcionar correctamente, llegando a perder el control del vehículo causando daños e incluso lesiones graves.

TURNING THE SYSTEM OFF // AUSSCHALTEN DES SYSTEMS // MISE HORS TENSION DU SYSTÈME // SPEGNERE IL SISTEMA // APAGAR EL VEHÍCULO

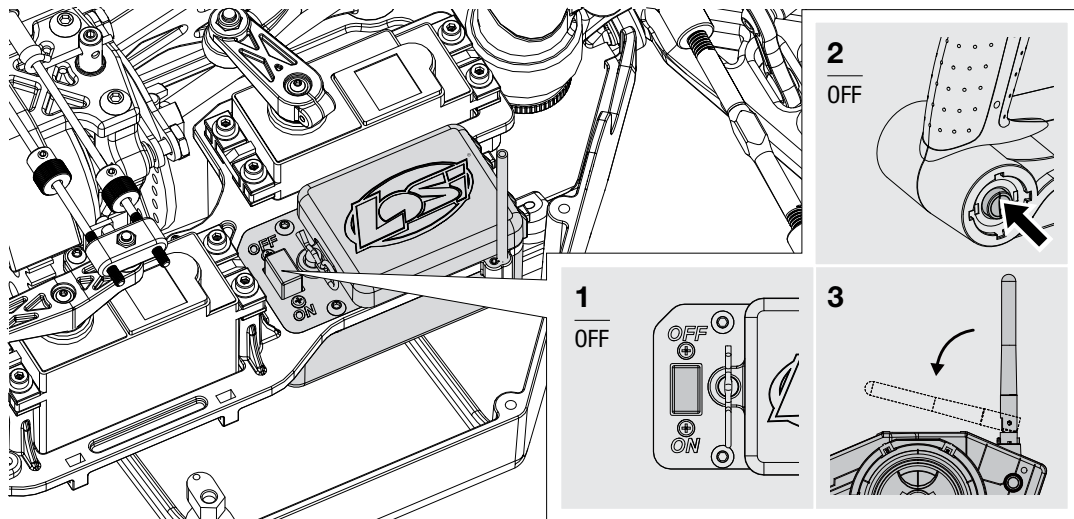
Turn off the receiver first, then turn off the transmitter.

Schalten Sie erst den Empfänger, dann den Sender aus.

Mettez hors tension le récepteur en premier, puis l'émetteur.

Spegnera prima il ricevitore e poi il trasmettitore.

Siempre apague primero el receptor y después la emisora.



CAUTION: Never power off the transmitter before the vehicle. You will lose control of your vehicle.

ACHTUNG: Schalten Sie niemals den Sender vor dem Fahrzeug aus. Sie verlieren die Kontrolle über das Fahrzeug.

ATTENTION: Ne mettez jamais l'émetteur hors tension avant le récepteur. Vous risquez de perdre le contrôle de votre véhicule.

ATTENZIONE: Mai spegnere il trasmettitore prima del veicolo, si avrebbe una perdita di controllo.

CUIDADO: Nunca apague la emisora antes de apagar el vehículo. Perderá el control.

REPLACING THE BODY // AUFSETZEN DER KAROSSERIE // POSE DE LA CARROSSERIE // SOSTITUIRE LA CARROZZERIA // MONTAR LA CARROCERÍA

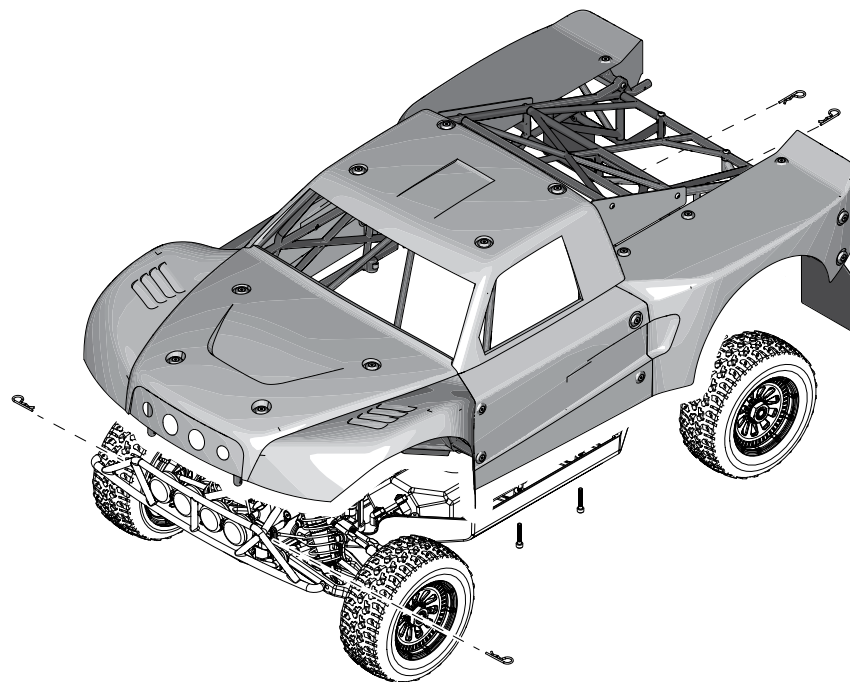
Replace the 4 clips and 4 large screws in the bottom of the side guards as shown.

Setzen Sie wie abgebildet die 4 Clips wieder ein und schrauben die 4 Schrauben fest.

Remplacez les 4 clips et les 4 vis en dessous des protections latérales.

Togliere le 4 clips e le 4 viti grandi dalla parte inferiore del paracolpi laterale, come illustrato.

Vuelva a montar los 4 clips y los 4 tornillos inferiores de los protectores, como se muestra.





Fuel Preparation Kraftstoffvorbereitung Préparation du carburant

Preparazione del carburante Preparación del combustible

BASIC FUEL WARNINGS AND GUIDELINES

- Always observe all warnings and precautionary statements on fuel.
- Fuel is a fire accelerant. Never operate your vehicle near open flames. Never smoke while operating your vehicle or while handling fuel.
- Always only use a mixture of gasoline and two-cycle oil for fuel. Do not use glow (nitro) fuel.
- Always use caution when handling gasoline.
- Always run your model engine in a well-ventilated area. Model engines produce harmful carbon monoxide fumes.

RICHTLINIEN UND WARNUNGEN ZUM KRAFTSTOFF

- Beachten Sie grundsätzlich alle Warnungen und Sicherheitsbestimmungen zu Kraftstoff.
- Kraftstoff ist ein Brandbeschleuniger. Betreiben Sie Ihr Fahrzeug niemals in der Nähe von offenen Flammen. Rauchen Sie nicht bei dem Betrieb des Fahrzeuges oder bei dem Umgang mit Kraftstoff.
- Verwenden Sie als Kraftstoff immer das vorgeschriebene Gemisch aus Benzin und Zweitakt Öl. Verwenden Sie keine Nitromethankraftstoffe.
- Seien Sie immer achtsam bei dem Umgang mit Kraftstoff.
- Lassen Sie Ihr Fahrzeug nur in gut belüfteten Arealen laufen. Der Modellmotor produziert giftige Kohlenmonoxid Abgase.

PRÉCAUTIONS RELATIVES À LA MANIPULATION DU CARBURANT

- Toujours respecter les précautions de manipulation et d'utilisation du carburant.
- Le carburant est très inflammable. N'utilisez jamais votre véhicule à proximité de flammes. Ne fumez jamais quand vous utilisez votre modèle ou quand vous manipulez le carburant.
- Utilisez uniquement un mélange d'essence sans plomb et d'huile 2T. N'utilisez jamais de nitrométhane.
- Toujours manipuler l'essence avec précaution.
- Toujours utiliser votre modèle dans un lieu très ventilé. Les fumées contiennent du monoxyde de carbone.

INDICAZIONI E CAUTELE DI BASE PER IL CARBURANTE

- Osservare sempre tutte le avvertenze e i consigli di prudenza riguardo al carburante.
- Il carburante è un accelerante del fuoco. Non usare il veicolo vicino a fiamme libere. Non fumare mentre si usa il veicolo o si maneggia il carburante.
- Usare sempre e soltanto una miscela di benzina e olio per due tempi. Non usare carburante glow (con nitro).
- Prestare sempre attenzione quando si maneggia la benzina.
- Far girare il modello a motore in un'area ben ventilata, la combustione produce ossido di carbonio, molto nocivo.

GUÍA Y MEDIDAS DE SEGURIDAD CON EL COMBUSTIBLE

- Siempre observe todas las medidas de seguridad que conciernen al combustible.
- El combustible es un acelerante. Nunca utilice su vehículo cerca de llamas o fuegos. Nunca fume mientras utiliza su vehículo o mientras manipula el combustible.
- Siempre use una mezcla de gasolina con aceite de motor de 2-tiempos. No utilice combustible glow (nitro).
- Extreme las precauciones al manipular el combustible.
- Siempre utilice su vehículo en una zona abierta y bien ventilada. Los motores producen monóxido de carbono además de otros humos peligrosos.

FUEL REQUIREMENTS // KRAFTSTOFFANFORDERUNGEN // CARBURANT REQUIS // REQUISITI DEL CARBURANTE // REQUERIMIENTOS DEL COMBUSTIBLE

The fuel is a mixture of gasoline and 2-cycle oil. Use a 25:1 ratio gasoline to oil. Gasoline should be 92–98 Octane RON in Europe and 87–93 Octane AKI in the US.

Der Kraftstoff ist eine Mischung aus Benzin und 2 Takt Öl. Verwenden Sie ein Gemisch 1:25 Öl zu Benzin. Das Benzin sollte 92–98 Okton RON in Europa und 87–93 Oktan AKI in den USA haben.

Le carburant utilisé est un mélange d'essence sans plomb et d'huile 2 temps. Le mélange est de 25:1. L'essence sans plomb utilisée doit avoir un indice d'octane compris entre 92 et 98 (en europe).


Il carburante è una miscela di benzina e olio per 2 tempi con rapporto 25:1. La benzina dovrebbe essere 92-98 ottani RON in Europa e 87-93 ottani AKI in US.

El combustible es una mezcla de gasolina y aceite de motor de 2-tiempos. Use un ratio de gasolina:aceite de 25:1. El combustible debe ser de 92-98 octanos RON para Europa y de 87-93 octanos AKI para US.

MIXING THE FUEL // MISCHEN DES KRAFTSTOFFES // MÉLANGE // MISCELAZIONE DEL CARBURANTE // MEZCLA DEL COMBUSTIBLE

Gasoline	2-Cycle Engine Oil
Benzin	2 Takt Motor Öl
Essence	Huile 2 temps
Benzina	Olio per motore 2 tempi
Gasolina	Aceite de motor de 2-tiempos

25 : 1



Gasoline // Benzin // Essence // Benzina // Gasolina	2-Cycle Engine Oil // 2 Takt Motor Öl // Huile 2 temps // Olio per motore 2 tempi // Aceite de motor 2-tiempos
1 gallon // 1 Gallone // 1 gallon // 1 gallon // 1 galón	: 5.1 fl oz
1/2 gallon // 1/2 Gallone // 1/2 gallon // 1/2 gallon // 1/2 galón	: 2.6 fl oz
1/4 gallon // 1/4 Gallone // 1/4 gallon // 1/4 gallon // 1/4 galón	: 1.3 fl oz
4 liters // 4 Liter // 4 litres // 4 litro // 4 litros	: 160 ml
2 liters // 2 Liter // 2 litres // 2 litro // 2 litros	: 80 ml
1 liter // 1 Liter // 1 litres // 1 litro // 1 litro	: 40 ml

FUEL MIXING PRECAUTIONS AND GUIDELINES

- Always observe all warnings, precautionary statements and instructions supplied by the fuel manufacturer/ provider.
- Only use gasoline mixed with two-cycle engine oil.
- Only use pre-mix two-cycle engine oil. Do not use any other kind of oil.
- Always use 92–98 Octane RON (Europe) and 87–93 Octane AKI (US) gasoline.
- Always mix fuel in a sealable, water-resistant container specifically made for gasoline.
- Always blend gasoline with two-cycle engine oil at a 25:1 ratio.
- Never use a 40:1 or 32:1 gas-oil ratio.
- Never use glow (nitro) fuel.

SICHERHEITSVORKEHRUNGEN UND RICHTLINIEN ZUM MISCHEN VON KRAFTSTOFF

- Beachten und befolgen Sie alle Warnungen, Sicherheitsbestimmungen und Anweisungen des Kraftstoffherstellers/Anbieters.
- Verwenden Sie nur ein Benzingerisch das mit 2 Takt Motoröl gemischt wurde.
- Verwenden Sie nur 2 Takt Motoröl. Verwenden Sie keine anderen Arten von Öl.
- Verwenden Sie immer 92 - 98 Oktan ROB (Europa) und 87c -93Oktan AKI (US) Benzin.
- Verwenden Sie zum Mischen einen verschließbaren, dichten Behälter der speziell für die Aufbewahrung von Kraftstoff hergestellt wurde.
- Mischen Sie den Kraftstoff immer im Verhältnis 1: 25 Öl zu Benzin.
- Verwenden Sie kein 1:40 oder 1:32 Gemisch.
- Verwenden Sie niemals Nitromethan Gemische.

PRÉCAUTIONS ET CONSEILS RELATIFS AU MÉLANGE

- Toujours respecter les précautions d'utilisation fournies par le fabricant/distributeur du carburant.
- Utilisez uniquement de l'essence sans plomb mélangée à de l'huile 2 temps.
- Le mélange doit être impérativement effectué avec de l'huile 2 temps, n'utilisez aucun autre type d'huile.
- L'essence utilisée pour le mélange doit être impérativement de l'essence sans plomb avec un indice d'octane RON de 92 à 98 (Europe) ou un indice d'octane AKI de 87 à 93 (US).
- Toujours effectuer votre mélange dans un bidon étanche conçu pour contenir de l'essence.
- Toujours effectuer le mélange avec un ratio de 25:1
- Ne jamais effectuer le mélange avec le ratio de 40:1 ou 32:1.
- Ne jamais utiliser de carburant nitro.

INDICAZIONI E CAUTELE NELLA MISCELAZIONE DEL CARBURANTE

- Osservare sempre tutte le avvertenze, precauzioni e istruzioni fornite dal produttore/distributore del carburante.
- Usare sempre e solo benzina miscelata con olio per motore 2 tempi.
- Usare solo olio pre-mix per motori a 2 tempi. Non usare altri tipi di olio.
- Usare solo benzina 92-98 ottani RON in Europa e 87-93 ottani AKI in US.
- Miscelare il carburante in un contenitore sigillabile, resistente all'acqua, fatto apposta per la benzina.
- Miscelare sempre la benzina con l'olio per motori a 2 tempi in rapporto di 25:1.
- Non usare rapporti di miscelazione di 40:1 o 32:1.
- Non usare mai carburante per glow (con nitro).

GUÍA Y MEDIDAS DE SEGURIDAD PARA MEZCLAR EL COMBUSTIBLE

- Siempre observe todas las medidas de seguridad y precauciones que conciernen al combustible, suministradas por el fabricante.
- Sólo utilice combustible mezclado con aceite de motor de 2-tiempos.
- Sólo use aceite premezclado de 2-tiempos. No use ningún otro tipo de aceite.
- Siempre utilice gasolina de 92-98 octanos RON (Europa) y 87-93 octanos AKI (US).
- Siempre mezcle el combustible en un recipiente hermético, resistente al agua y específico para combustible.
- Siempre mezcle la gasolina con el aceite de 2-tiempos con una relación de 25:1.
- Nunca use una relación de 40:1 o 32:1.
- Nunca use combustible Glow (nitro).

FUEL STORAGE PRECAUTIONS AND GUIDELINES



- Always drain your engine after you have finished running your vehicle. Do not store the vehicle with fuel in the gas tank.
- Never handle model engines and mufflers until they have had time to cool. They become extremely hot when in use.
- Always store your fuel in a safe place well away from sparks, heat or anything that can ignite.
- Always ensure that gasoline and fuel are stored in a clearly marked container well away from the reach of children.
- Always store your fuel safely in a sealed, water-resistant container specifically made for gasoline.
- Always store fuel in a cool, dry location. Do not allow fuel containers to come in direct contact with concrete, as the fuel may absorb moisture.
- Always responsibly discard fuel if there is condensation and/or water inside the fuel container.
- Never allow fuel to come into contact with eyes or mouth. Gasoline and other fuels used in model engines are poisonous.
- Never return unused fuel from the fuel tank back into the fuel container.

SICHERHEITSHINWEIS FÜR DIE LAGERUNG VON TREIBSTOFF



- Entleeren Sie nach dem Fahren immer den Fahrzeugtank /Motor. Lagern Sie keinen Kraftstoff im Modelltank.
- Hantieren Sie nicht mit Modellmotoren und Auspuffanlagen bis sie abgekühlt sind. Diese Komponenten werden bei Betrieb sehr heiß.
- Lagern Sie Ihren Kraftstoff an einem sicheren Ort weit weg von Hitze, Funken oder anderen zündfähigen Stoffen.
- Lagern Sie den Kraftstoff in einem dichten Behälter der speziell für die Aufbewahrung von Kraftstoff hergestellt wurde.
- Lagern Sie den Kraftstoff an einem kalten trockenen Ort. Lagern Sie Kraftstoffbehälter nicht auf Beton, da der Kraftstoff dadurch Feuchtigkeit aufnehmen könnte.
- Sorgen Sie für eine fachgerechte Entsorgung des Kraftstoffes wenn sich durch Kondensation Wasser im Kraftstoff befindet.
- Lassen Sie Kraftstoff niemals in Kontakt mit Augen oder Mund kommen, da dieser wie andere Kraftstoffe giftig ist.
- Füllen Sie unverbrauchten Kraftstoff aus dem Modelltank nicht zurück in den Kraftstoffbehälter

PRÉCAUTIONS DE STOCKAGE DE CARBURANT ET LES LIGNES DIRECTRICES



- Toujours vider le carburant de votre modèle après utilisation. Ne jamais stocker le modèle avec du carburant dans le réservoir.
- Ne jamais toucher le moteur ou l'échappement durant l'utilisation, ces éléments atteignent de très hautes températures. Les manipuler qu'après un temps de refroidissement.
- Toujours stocker votre carburant dans un lieu à l'écart de hautes températures, d'étincelles ou d'autres éléments pouvant déclencher un incendie.
- Toujours stocker le carburant dans un bidon clairement identifié et toujours le tenir éloigné des enfants.
- Toujours stocker votre carburant dans un bidon étanche conçu pour contenir de l'essence.
- Toujours stocker le carburant dans un endroit frais et sec. Ne mettez pas les bidons directement au contact du sol, le carburant risquerait d'absorber l'humidité.
- Ne pas utiliser le carburant si de la condensation ou de l'eau est présente dans le bidon.
- Ne jamais avaler ou projeter de l'essence sur les yeux. L'essence et les autres carburants utilisés pour les modèles réduits sont poison.
- Ne jamais remettre dans le bidon du carburant venant du réservoir.

INDICAZIONI E CAUTELE PER LA CONSERVAZIONE DEL CARBURANTE



- Svuotare sempre il motore quando avete finito di usare il modello. Non riporre il veicolo con del carburante nel serbatoio.
- Non toccare il motore e il silenziatore del modello prima che possano raffreddarsi. Durante il funzionamento diventano molto caldi.
- Conservare sempre il carburante in un posto sicuro lontano da scintille, calore o ogni altra cosa che possa infiammarlo.
- Assicurarsi che la benzina e la miscela siano conservate in contenitori chiaramente individuabili, lontani dalla portata dei bambini.
- Conservare il carburante in un contenitore sigillabile, resistente all'acqua, fatto apposta per la benzina.
- Conservare il carburante in un posto fresco e secco. Non permettere che il contenitore venga in contatto diretto con il cemento, perché potrebbe assorbire l'umidità.
- Eliminare senza rimpianti il carburante contenente con condensa o acqua.
- Non permettere che il carburante venga a contatto degli occhi o della bocca. La benzina e gli altri carburanti per modellismo sono velenosi.
- Non rimettere nel contenitore del carburante proveniente dal serbatoio.

GUÍA Y MEDIDAS DE SEGURIDAD PARA ALMACENAR EL COMBUSTIBLE



- Siempre purgue el motor una vez haya terminado de utilizar su vehículo. No guarde el coche con combustible en el depósito.
- Nunca manipule o toque el motor o el escape hasta que no se hayan enfriado. Alcanzan temperaturas muy altas.
- Siempre almacene el combustible en un lugar seguro, alejado de chispas, calor o cualquier cosa que pueda prender.
- Siempre guarde la gasolina en un contenedor específico fuera del alcance de los niños.
- Siempre almacene el combustible en un contenedor, hermético, resistente al agua y específico para combustibles.
- Siempre almacene el combustible en un lugar seco y fresco. No permita que el recipiente con combustible esté en contacto con cemento ya que puede absorber humedad.
- Deshágase de cualquier combustible que tenga condensación o agua en el interior.
- Nunca permita que el combustible entre en contacto con los ojos o la boca. La gasolina y otros combustibles son venenosos.
- Nunca devuelva combustible del depósito del coche al contenedor de almacenaje del combustible.

C

Vehicle Starting and Running

Starten und Fahren des Fahrzeuges

Démarrage du véhicule

Avviamento e messa in marcia del veicolo

Arrancar y usar el vehículo



CAUTION: Make sure you understand all engine instructions before attempting to start the engine. Failure to follow all instructions can lead to damage to your vehicle, property damage and bodily injury.

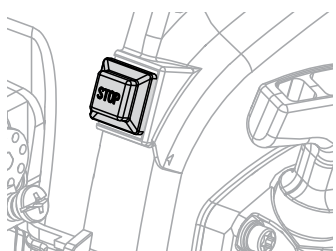
ACHTUNG: Bitte stellen Sie sicher, dass Sie alle Anweisungen zum Starten des Motors verstanden haben bevor sie versuchen den Motor zu starten. Ein nicht befolgen der Anweisungen könnte zu Beschädigung des Fahrzeuges, Sachbeschädigung und Körperverletzungen führen

ATTENTION: Lisez toutes les instructions concernant le moteur avant de l'utiliser. Un non respect des consignes peu endommager votre moteur et entraîner des dégâts matériels et des blessures corporelles.

ATTENZIONE: bisogna accertarsi di avere ben compreso tutte le istruzioni riguardanti il motore prima di metterlo in moto. In caso contrario si potrebbe danneggiare il veicolo o procurare danni o ferite.

CUIDADO: Asegúrese que entienda todas las instrucciones del motor antes de intentar arrancar. En caso de no seguir las instrucciones puede dañar el motor, la propiedad e incluso provocar lesiones graves.

ENGINE STOP SWITCH // MOTOR STOP SCHALTER // COUPE CIRCUIT DU MO- TEUR // INTERRUPTORE SPEGNIMENTO MOTORE // APAGADO DEL MOTOR



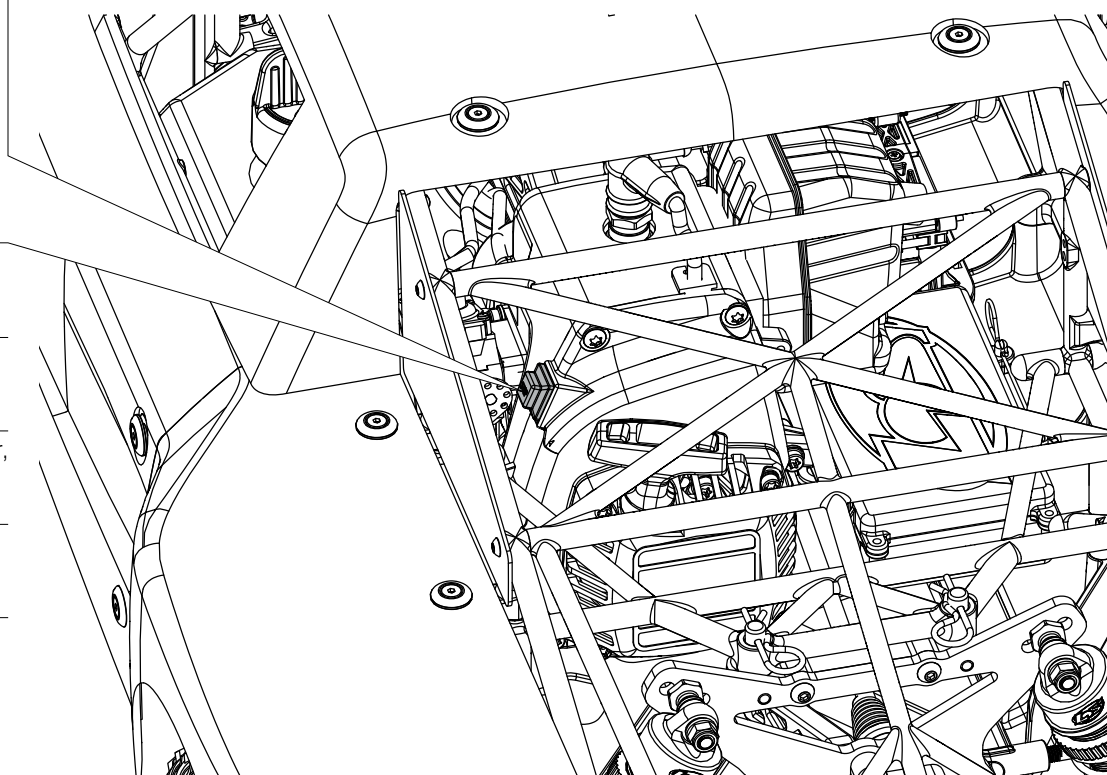
If there is a problem with the engine, press the engine Stop switch to shut off the engine.

Sollte ein Problem mit dem Motor auftreten, drücken Sie den Motor Stop Schalter um den Motor auszuschalten.

Si un problème intervient sur le moteur, pressez le bouton afin de le stopper immédiatement.

Se ci fossero problemi, spegnere immediatamente il motore con questo interruttore.

Si hay algún problema con el motor, presione el botón de Apagar para detener el motor.



FUELING THE VEHICLE // BETANKEN DES FAHRZEUGES // REMPLISSAGE DU RÉSERVOIR // RIFORNIRE IL VEICOLO // REPOSTAR EL VEHÍCULO

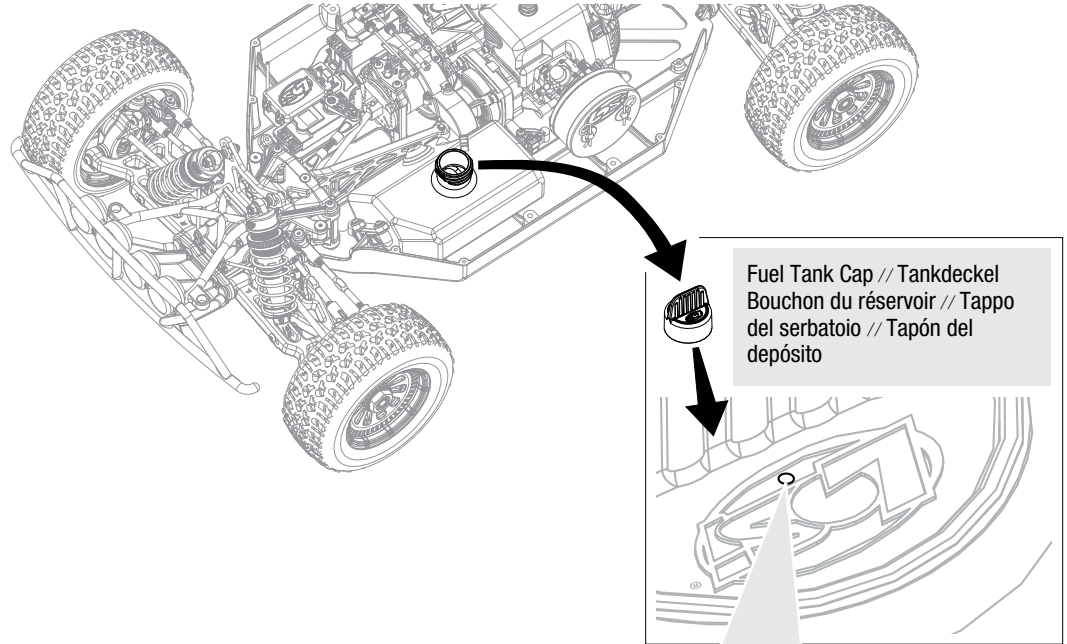
Remove the fuel tank cap and fill the fuel tank. Tighten the fuel tank cap securely back in place. Please note that the body does not have to be removed to fuel the vehicle.

Nehmen Sie den Tankdeckel ab und befüllen den Kraftstofftank. Schrauben Sie den Tankdeckel wieder auf und überprüfen den einwandfreien Sitz des Deckels. Bitte beachten Sie, dass die Karosserie nicht abgenommen werden muß um das Fahrzeug zu betanken.

Retirez le bouchon et remplissez le réservoir. Remplacez le bouchon en le serrant. Il n'est pas nécessaire de retirer la carrosserie pour remplir le réservoir.

Togliere il tappo e riempire il serbatoio. Rimettere a posto il tappo fissandolo adeguatamente. Da notare che non è necessario togliere la carrozzeria per fare rifornimento.

Quite el tapón y llene el depósito de combustible. Cierre y apriete el tapón hasta que esté perfectamente cerrado. No hace falta quitar la carrocería para repostar el vehículo.



CAUTION: Do not tilt the vehicle even when the Fuel Tank Cap is back in place as gasoline may leak from the vent hole in the cap.

ACHTUNG: Bitte kippen Sie das Fahrzeug nicht wenn der Tank gefüllt ist, da durch das Belüftungsloch im Tankdeckel Benzin austreten könnte.

ATTENTION: ne basculez pas le modèle quand le réservoir est rempli même si le bouchon est en place. Du carburant pourrait s'échapper par l'orifice de mise à l'air du bouchon.

ATTENZIONE: Non inclinare il veicolo finché non si è rimesso a posto il tappo del serbatoio per evitare la fuoriuscita di carburante.

CUIDADO: No vuelque el coche, incluso con el tapón del depósito apretado. El combustible se puede salir por el agujero de ventilación del tapón.

TURNING THE SYSTEM ON // EINSCHALTEN DES SYSTEMS // MISE SOUS TENSION DU SYSTÈME // ACCENSIONE DEL SISTEMA // ENCENDER EL VEHÍCULO

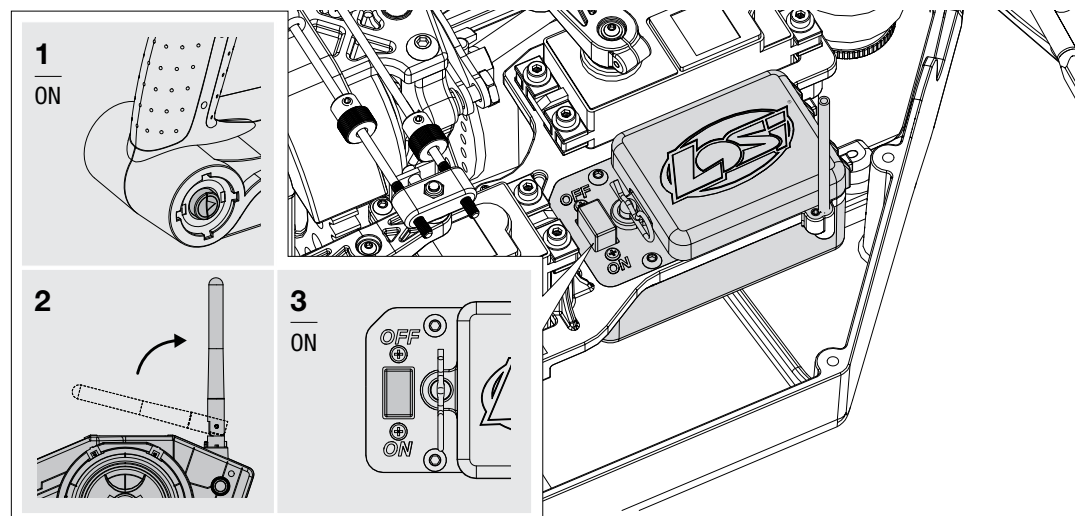
Turn on the transmitter first, then turn on the receiver.

Schalten Sie erst den Sender, dann den Empfänger ein.

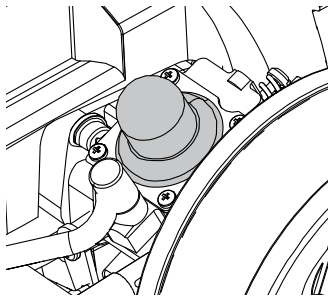
Mettez en premier l'émetteur sous tension, puis ensuite mettez le récepteur sous tension.

Accendere prima il trasmettitore e poi il ricevitore.

Siempre encienda primero la emisora y después el receptor.



PRIMING THE ENGINE // BETÄTIGEN DER SPRITPUMPE // AMORÇAGE DU CARBURANT // ADESCAMENTO DEL MOTORE // CEBAR EL MOTOR



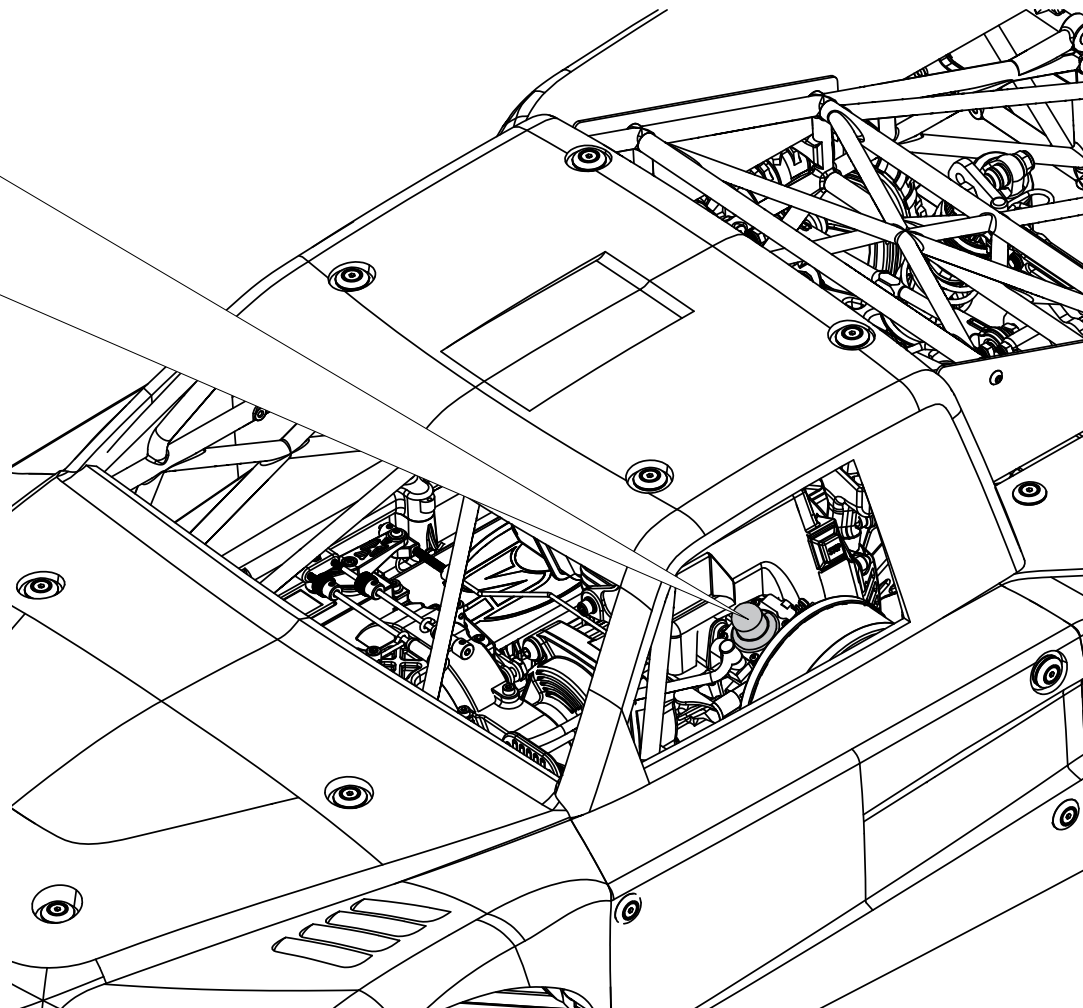
The engine must be primed before it can be successfully started. Push the primer bulb (pictured) until you can see fuel in the yellow return tube (also pictured).

Vor dem Start des Motor muß die Spritpumpe betätigt werden. Drücken Sie dazu die Pumpe bis Sie in dem gelben Schlauch Kraftstoff sehen können. (siehe Abbildung)

Le moteur doit être amorcé avant le démarrage. Pressez la bulle (voir illustration) jusqu'à ce que le carburant arrive dans la durite jaune de retour.

Per poter avviare il motore con facilità bisogna prima adescarlo. Premere il bulbo evidenziato finché non si vede il carburante nel tubetto giallo di ritorno.

Antes de arrancar el motor es necesario cebarlo. Presione el cebador (mostrado) hasta que vea combustible en el tubo amarillo de retorno (también mostrado).



STARTING PROCEDURE: COLD ENGINE // STARTVORGANG BEI KALTEN MOTOR // PROCESSUS DE DÉMARRAGE: MOTEUR FROID // PROCEDURA DI AVVIAMEN- TO: MOTORE FREDDO // PROCEDIMIENTO DE ARRANQUE: MOTOR FRIO

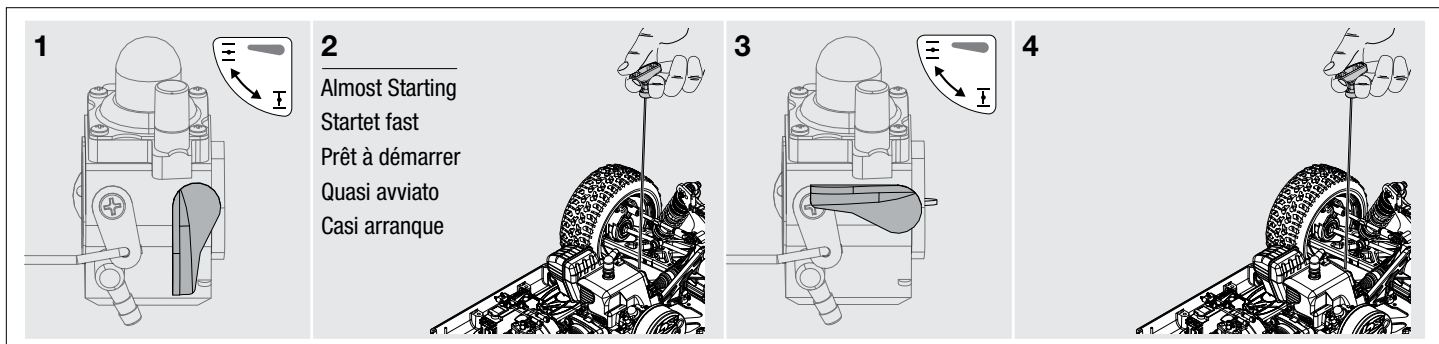
Only use the choke if the engine does not start normally. Using the choke can easily flood the engine with fuel.

Verwenden Sie nur den Choke wenn der Motor ohne nicht anspringt. Mit Choke kann der Motor leicht mit Benzin geflutet werden (absaufen).

Utilisez uniquement le starter si le moteur ne démarre pas normalement. Le starter peut facilement noyer le moteur.

Usare la valvola dell'aria (starter) solo se il motore non dovesse partire normalmente. L'uso dello starter potrebbe facilmente far riempire il motore di carburante.

Sólo use el estárter si el motor no arranca con normalidad. El estárter puede ahogar fácilmente el motor.



1. Set choke lever as shown in Step 1.

2. Pull start cord in a quick continuous motion (about 3 times) until you hear the engine almost start, then stop. Be careful not to flood the engine with fuel. DO NOT pull more than 50 cm/20 in or you can damage the pull start assembly.

3. Set the choke lever as shown in Step 3.

4. Pull the starter cord to start the engine. The engine should start within 6 pulls.

1. Stellen Sie den Choke wie in Abbildung 1 ein.

2. Ziehen Sie den Anreißstarter zügig (bis zu 3 Mal) bis Sie hören, dass der Motor fast läuft. Hören Sie auf zu ziehen. Ziehen Sie den Starter nicht weiter als 50cm, da der Mechanismus sonst beschädigt werden könnte.

3. Stellen Sie den Choke wie in Schritt 3 abgebildet ein.

4. Ziehen Sie den Starter. Der Motor sollte innerhalb von 6 Zügen anspringen.

1. Placez le levier du starter dans la position de la figure 1.

2. Actionnez la tirette (3 fois environ) jusqu'au moment où le moteur semble vouloir démarrer. Faites attention de ne pas noyer le moteur. NE PAS dépasser une longueur de 50CM quand vous actionnez le lanceur.

3. Placez le levier du starter dans la position de la figure 3.

4. Actionnez le lanceur pour démarrer le moteur. Le moteur devrait démarrer en moins de 6 coups de lanceurs.

1. Posizionare la leva dello starter come illustrato al punto 1.

2. Tirare la corda dell'avviatore per 3 volte con un movimento veloce e continuo finché non si sente che il motore sta per partire, poi smettere. Attenzione a non riempire il motore con il carburante. NON tirare la corda per più di 50 cm altrimenti si rischia di danneggiare il sistema di avviamento.

3. Posizionare la leva dello starter come illustrato al punto 3.

4. Tirare la corda dell'avviatore per avviare il motore che dovrebbe avviarsi entro 6 tentativi. The engine should start within 6 pulls.

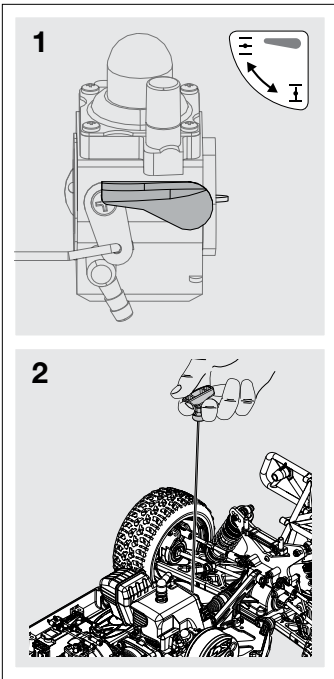
1. Ajuste el estárter como se muestra en el Paso 1.

2. Tire del tirador de forma continua (unas tres veces) hasta que oiga que el motor casi arranca, después pare. Tenga cuidado de no ahogar el motor con el combustible. No tire más de 50cm/20in o dañará el tirador.

3. Ajuste el estárter como se muestra en el Paso 3.

4. Tire del tirador y el motor debería arrancar en torno a la sexta tirada.

STARTING PROCEDURE: HOT ENGINE // STARTVORGANG BEI HEISSEN MOTOR // PROCESSUS DE DÉMARRAGE: MOTEUR CHAUD // PROCEDURA DI AVVIAMENTO: MOTORE CALDO // PROCEDIMIENTO DE ARRANQUE: MOTOR CALIENTE



1. Set the choke lever as shown in Step 1.
2. Pull the starter cord in a quick continuous motion to start the engine. The engine should start within 6 pulls.

1. Stellen Sie den Choke wie in Schritt 1 dargestellt ein.
2. Ziehen Sie den Starter zügig. Der Motor sollte innerhalb von 6 Zügen anspringen.

1. Placez le levier du starter dans la position de la figure 1.
2. Actionnez le lanceur pour démarrer le moteur. Le moteur devrait démarrer en moins de 6 coups de lanceurs.

1. Posizionare la leva dello starter come illustrato al punto 1.
2. Pull the starter cord in a quick continuous motion to start the engine. The engine should start within 6 pulls.

1. Ajuste el estárter como se muestra en el Paso 1.
2. Tire del tirador de forma continua para arrancar el motor. El motor arrancará en torno a la sexta tirada.

BREAKING IN THE ENGINE // EINLAUFEN LASSEN DES MOTORS // RODAGE DU MOTEUR // RODAGGIO DEL MOTORE // RODAJE DEL MOTOR

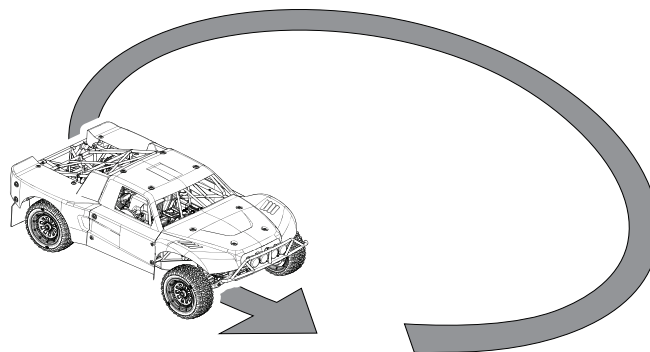
Break in the engine by driving slowly for the first half tank of fuel (about 25 minutes).

Fahren Sie mit der Hälfte der ersten Tankfüllung (ca. 25 Minuten) langsam den Motor ein.

Pour effectuer le rodage, roulez doucement durant la première moitié du réservoir. (environ 25 minutes)

Rodare il motore guidando lentamente per il primo mezzo serbatoio (circa 25 minuti).

Ruede el motor conduciendo a una velocidad muy moderada durante la primera mitad del primer depósito (25 minutos)



NOTICE: Do not adjust carburetor settings during break-in. Doing so will cause engine damage.

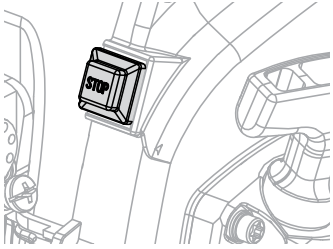
HINWEIS: Nehmen Sie während des Einlaufen lassen des Motor keine Veränderungen an den Vergasereinstellungen vor. Dieses könnte den Motor beschädigen.

REMARQUE: Ne changez pas les réglages du carburateur durant le rodage.

NOTA: Non toccare le regolazioni del carburatore durante il rodaggio; si potrebbe danneggiare il motore.

ATENCIÓN: No haga ningún ajuste al carburador durante el rodaje. Hacerlo puede dañar el motor.

STOPPING THE ENGINE // STOPPEN DES MOTORS // ETEINDRE LE MOTEUR // ARRESTO DEL MOTORE // PARAR EL MOTOR



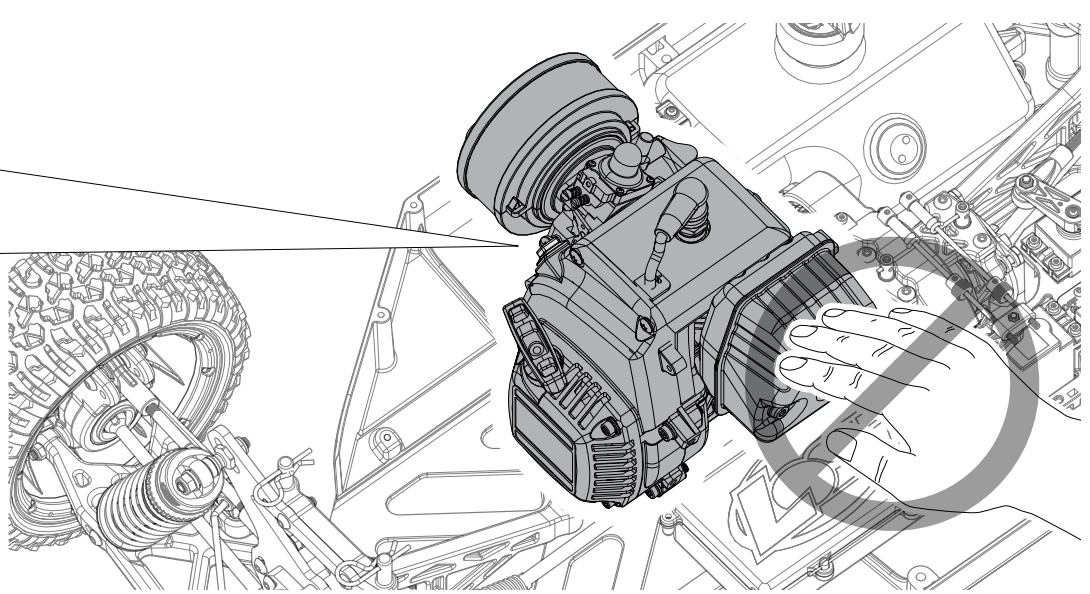
Push engine stop switch to shut off engine.

Drücken Sie den Motor Stop Schalter um den Motor auszuschalten.

Pressez le bouton stop pour arrêter le moteur.

Premere l'interruttore di Stop per spegnere il motore.

Presione el botón parar para detener el motor.



NOTICE: Do not touch the engine and muffler as they can become extremely hot during use.

HINWEIS: Berühren Sie nicht den Motor und Auspuff, da diese während des Betriebes extrem heiß werden.

REMARQUE: ne touchez pas le moteur et l'échappement, ces éléments atteignent de très hautes températures durant le fonctionnement.

NOTA: non toccare il motore e il silenziatore perché durante l'uso si scaldano molto.

ATENCIÓN: No toque ni el motor ni el escape ya que alcanzan temperaturas muy elevadas.

TURNING THE SYSTEM OFF // AUSSCHALTEN DES SYSTEMS // MISE HORS TENSION DU SYSTÈME // SPEGNERE IL SISTEMA // APAGAR EL VEHÍCULO

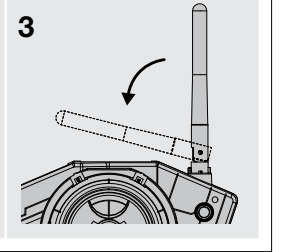
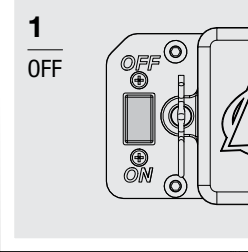
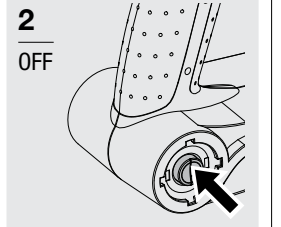
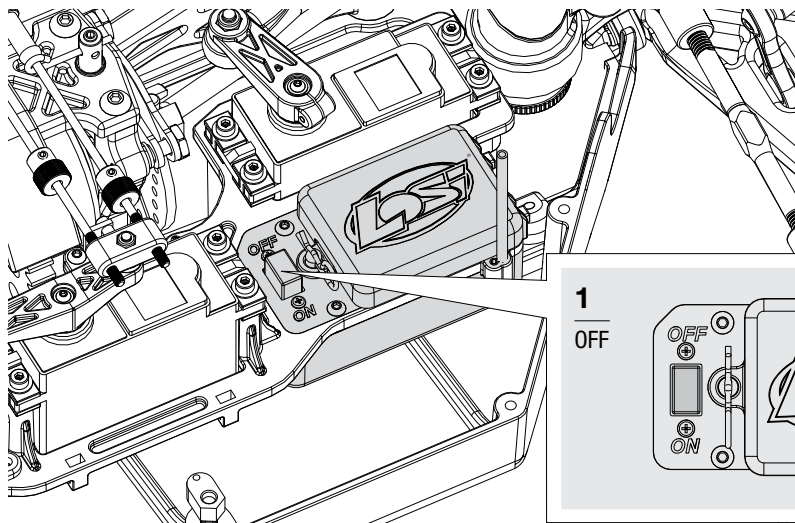
Turn off the receiver first, then turn off the transmitter.

Schalten Sie erst den Empfänger, dann den Sender aus.

Mettez hors tension le récepteur en premier, puis ensuite mettez l'émetteur hors tension.

Spegnere prima il ricevitore e poi il trasmettitore.

Siempre apague primero el receptor y después la emisora.



CAUTION: Never power off the transmitter or receiver before stopping the engine. You will lose control of your vehicle.

ACHTUNG: Schalten Sie niemals den Sender oder Empfänger vor dem Motor aus. Sie verlieren die Kontrolle über das Fahrzeug.

ATTENTION: Ne mettez jamais l'émetteur hors tension avant le récepteur. Vous risquez de perdre le contrôle de votre véhicule.

ATTENZIONE: non spegnere mai il trasmettitore o il ricevitore senza prima aver arrestato il motore. Si potrebbe perdere il controllo del veicolo.

CUIDADO: Nunca apague ni la emisora ni el receptor sin antes haber parado el motor. Perderá el control del vehículo.



Engine Tuning Motor Tuning Réglage du moteur

Messa a punto del motore Carburación Del Motor

INTRODUCTION TO ENGINE TUNING // EINLEITUNG IN DAS MOTOR TUNING // INTRODUCTION AUX RÉGLAGES MOTEUR // INTRODUZIONE ALLA MESSA A PUNTO DEL MOTORE // INTRODUCCIÓN A LA CARBURACIÓN

The engine can be further tuned from the factory settings to optimize performance under various conditions.

If you lose track of the engine settings, please revert back to the factory carburetor settings (see next page).

Before making adjustments:

- Please make sure that the small vent hole in the Fuel Tank Cap is open and air filter is clean, as it will affect engine performance and tuning.
- The carburetor needle is very sensitive. Adjusting the needle even 1/16 of a turn is a significant change. Be careful when making adjustments.

Der Motor kann von den Werkseinstellungen getuned werden um unter verschiedenen Bedingungen eine optimierte Leistung zu bringen.

Sollte Sie den Überblick über Ihre Einstellungen verloren haben, stellen Sie den Vergaser zurück auf Werkseinstellungen (siehe nächste Seite).

Bevor Sie Einstellungen vornehmen:

- Bitte stellen Sie sicher, dass das kleine Belüftungsloch im Tankdeckel offen ist und der Luftfilter sauber, da dieses direkten Einfluss auf die Motorleistung hat.
- Die Einstellungen mit der Vergasernadel hat große Auswirkungen. Bereits eine 1/16 Drehung bewirkt eine signifikante Änderung. Bitte gehen Sie deshalb sehr vorsichtig damit um.

Les réglages d'origine du moteur peuvent être modifiés pour augmenter les performances dans des conditions variables.

Si vous avez modifié les réglages d'origine, revenez aux réglages d'origine (voir page suivante).

Avant de modifier les réglages:

- Vérifiez que le filtre à air est propre et que l'orifice de mise à l'air du bouchon n'est pas bouché. Ces éléments influent sur les performances et les réglages du moteur.
- Les pointeaux du carburateur sont très sensibles. Effectuez les réglages par 1/16 de tour. Toujours effectuer les réglages avec attention.

Si possono fare ulteriori regolazioni al motore oltre a quelle fatte in fabbrica, per migliorare le prestazioni in certe condizioni.

Se si perde traccia delle regolazioni bisogna tornare a quelle di fabbrica (vedi la prossima pagina).

Prima di fare le regolazioni:

- Accertarsi che le piccole prese d'aria sul tappo del serbatoio e sul filtro dell'aria siano pulite, altrimenti potrebbero influire sulle prestazioni del motore e sulle regolazioni.
- Attenzione nelle regolazioni perché lo spillo del carburatore è molto sensibile e anche una variazione di 1/16 di giro è già un notevole cambiamento.

El motor se puede carburar una vez esté rodado para sacar y optimizar las prestaciones del motor bajo todo tipo de condiciones.

Si se pierde al carburar el motor, vuelva a los ajustes predeterminados de fábrica (siguiente página).

Antes de realizar ajustes:

- Asegúrese que el agujero de ventilación del tapón del depósito no esté obstruido y que el filtro de aire esté limpio, ya que esto afectará a las prestaciones del motor.
- La aguja del carburador es muy sensible. Ajustar, incluso en un 1/16 de vuelta puede cambiar radicalmente. Tenga mucho cuidado al realizar los ajustes.

FACTORY CARBURETOR SETTINGS // VERGASER WERKSEINSTELLUNGEN RÉGLAGES D'USINE DU CARBURATEUR // IMPOSTAZIONI DI FABBRICA DEL CARBURATORE // AJUSTES PREDETERMINADOS DEL CARBURADOR

High-Speed Needle (on the left side) // Gemischnadel oberer Drehzahlbereich (auf der linken Seite) // Pointeau de régime maxi (côté gauche) // HSpillo del massimo (lato sinistro) // Aguja de altas (lado izquierdo)

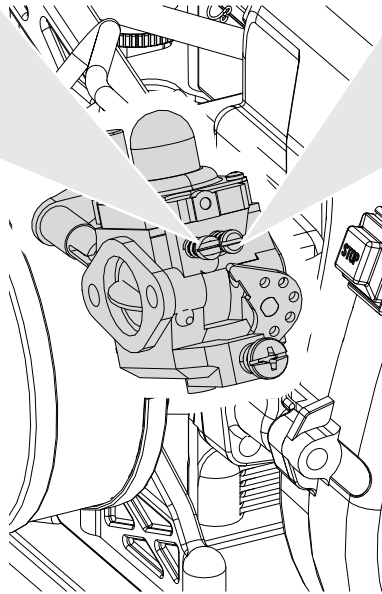
Close the high-speed needle turning it clockwise until it stops. Then turn it counterclockwise 1 1/2 turns out (open).

Schließen Sie die Gemischnadel oberer Drehzahlbereich im Uhrzeigersinn bis sie stoppt. Drehen Sie dann die Drehungen gegen den Uhrzeigersinn 1 1/2 Drehungen wieder auf.

Serrez à fond le pointeau de régime maxi en le tournant dans le sens des aiguilles d'une montre. Puis desserrez le de 1 tour et demi.

Chiudere lo spillo del massimo girando in senso orario finché non si ferma. Poi aprire girando in senso antiorario per 1 giro e 1/2.

Cierre la aguja de altas girando en el sentido de las agujas del reloj hasta que se detenga. Después abra (sentido antihorario) 1 vuelta y 1/2.



Low-Speed Needle (on the right side) // Gemischnadel unterer Drehzahlbereich (auf der rechten Seite) // Pointeau de régime mini (coté droit) // Spillo del minimo (lato destro) // Aguja de bajas (lado derecho)

Close the low-speed needle turning it clockwise until it stops. Then turn it counterclockwise 1 1/4 turns out (open).

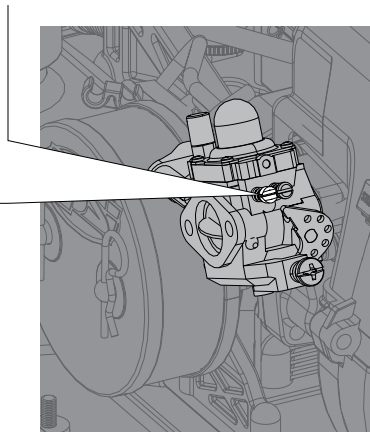
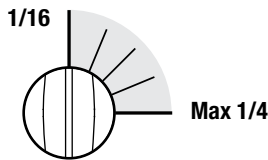
Schließen Sie die Gemischnadel unterer Drehzahlbereich im Uhrzeigersinn bis sie stoppt. Drehen Sie dann die Nadel 1 1/4 Drehungen gegen den Uhrzeigersinn wieder auf.

Serrez à fond le pointeau de régime mini en le tournant dans le sens des aiguilles d'une montre. Puis desserrez le de 1 tour et quart.

Chiudere lo spillo del minimo girando in senso orario finché non si ferma. Poi aprire girando in senso antiorario per 1 giro e 1/4.

Cierre la aguja de bajas girando en sentido horario hasta que se detenga. Después abra (sentido antihorario) 1 vuelta y 1/4.

ADJUSTING THE HIGH-SPEED NEEDLE // EINSTELLEN DER GEMISCHNADEL OBERER DREHZAHLBEREICH // RÉGLAGE DU POINTEAU DE RÉGIME MAXI // AREGOLAZIONE DELLO SPILLO DEL MASSIMO // AJUSTE DE LA AGUJA DE ALTAS



If the top speed is slow, turn in the high-speed needle 1/16 turn and test. Do not exceed 1/4 turn in from factory setting (minimum 1 1/4 turn out from closed) or the engine will be damaged.

Sollte die Höchstgeschwindigkeit zu langsam sein drehen Sie die Nadel 1/16 rein und fahren einen Test. Überschreiten Sie keines Falles 1/4 Drehung rein über der Werkseinstellung. (Minimum 1 1/4 Drehung raus von geschlossen) oder der Motor wird beschädigt.

Si la vitesse de pointe est trop faible, tournez le pointeau de régime maxi d'1/16 de tour et testez. Ne dépassez pas 1/4 de tour par rapport au réglage d'origine (ouvert de 1 tour et quart au minimum) sinon le moteur risquerait d'être endommagé.

Se la velocità massima è bassa girare lo spillo del massimo di 1/16 di giro e provare. Non andare oltre 1/4 di giro dalla regolazione di fabbrica (minimo 1 giro e 1/4 da tutto chiuso), altrimenti si potrebbe danneggiare il motore.

Si la velocidad punta es baja cierre la aguja de altas 1/16 y pruebe. No cierre más de 1/4 con respecto al ajuste predeterminado (1 vuelta y 1/4 abierto desde cerrado) o el motor se dañará.

NOTICE: When making adjustments, only turn the needle 1/16 turn at a time. Never exceed 1/4 turn in (1 1/4 turn out from closed) or the engine will be damaged.

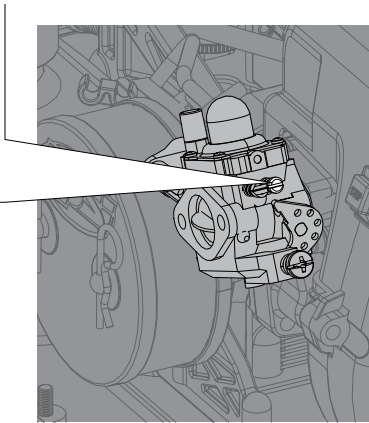
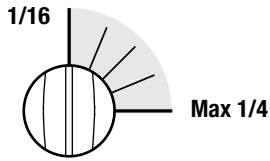
HINWEIS: Drehen Sie bei den Einstellungen max 1/16 Drehung zur Zeit. Überschreiten Sie niemals 1/4 Drehung rein (Minimum 1 1/4 Drehung raus von geschlossen) oder der Motor wird beschädigt.

REMARQUE: Quand vous modifiez un réglage, tournez par incrément de 1/16 de tours à la fois. Ne dépassez jamais 1/4 de tour par rapport au réglage d'usine (ouvert de 1 tour et quart).

NOTA: quando si fanno le regolazioni girare lo spillo di 1/16 di giro per volta. Non andare oltre 1/4 di giro, altrimenti il motore si potrebbe danneggiare.

ATENCIÓN: Al hacer ajustes, haga cambios de no más de 1/16 de vuelta. Nunca exceda más de 1/4 con respecto al ajuste de fábrica (1 vuelta y 1/4 abierto desde cerrado) o el motor se dañará.

ADJUSTING THE LOW-SPEED NEEDLE // EINSTELLEN DER GEMISCHNADEL UNTERER DREHZAHLBEREICH // RÉGLAGE DU POINTEAU DE RÉGIME // REGOLAZIONE DELLO SPILLO DEL MINIMO // AJUSTE DE LA AGUJA DE BAJAS



If the vehicle accelerates slowly, turn in the low-speed needle 1/16 turn and test. Do not exceed 1/4 turn in from factory setting (minimum 1 turn out from closed) or the engine will be damaged.

Sollte das Fahrzeug zu langsam beschleunigen drehen Sie die Gemischnadel 1/16 ein und fahren einen Test. Überschreiten Sie nicht 1/4 Drehung von der Werkseinstellung (Minimum 1 Drehung raus von geschlossen) oder der Motor wird beschädigt.

Si l'accélération est trop faible, tournez le pointeau de régime maxi d'1/16 de tour et testez. Ne dépassez pas 1/4 de tour par rapport au réglage d'origine (ouvert de 1 tour minimum) sinon le moteur risquerait d'être endommagé.

Se il veicolo accelera lentamente girare lo spillo del minimo di 1/16 di giro e provare. Non andare oltre 1/4 di giro dalla regolazione di fabbrica (minimo 1 giro da tutto chiuso), altrimenti si potrebbe danneggiare il motore.

Si el vehículo acelera demasiado lento cierre la aguja de bajas en 1/16 y pruebe. No exceda más de 1/4 de vuelta con respecto al ajuste predeterminado (mínimo 1 vuelta abierto desde cerrado).

NOTICE: When making adjustments, only turn the needle 1/16 turn at a time. Never exceed 1/4 turn in (1 turn out from closed) or the engine will be damaged.

HINWEIS: Drehen Sie bei den Einstellungen max 1/16 Drehung zur Zeit. Überschreiten Sie niemals 1/4 Drehung rein (Minimum 1 Drehung raus von geschlossen) oder der Motor wird beschädigt.

REMARQUE: Quand vous modifiez un réglage, tournez par incrément de 1/16 de tours à la fois. Ne dépassez jamais 1/4 de tour par rapport au réglage d'usine (ouvert de 1 tour).

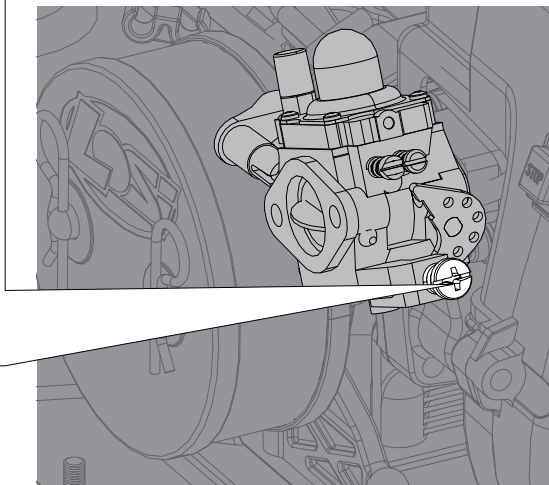
NOTA: quando si fanno le regolazioni girare lo spillo di 1/16 di giro per volta. Non andare oltre 1/4 di giro, altrimenti il motore si potrebbe danneggiare.

ATENCIÓN: Al hacer ajustes, haga cambios de no más de 1/16 de vuelta. Nunca exceda más de 1/4 con respecto al ajuste de fábrica (1 vuelta y 1/4 abierto desde cerrado) o el motor se dañará.

IDLE ADJUSTMENT // EINSTELLEN DES LEERLAUF // RÉGLAGE DU RALENTI // REGOLAZIONE DEL MINIMO // AJUSTE DEL RALENTÍ



RPM Lower	RPM Higher
RPM niedriger	RPM höher
Baisse du régime	Augmentation du régime
RPM bassi	RPM alti
Menos RPM	Más RPM



If the idle is set too high (vehicle moves at idle) or too low (engine does not stay running), adjust the idle speed on the carburetor.

Sollte die Drehzahl zu hoch eingestellt sein (Fahrzeug bewegt sich bei Leerlauf) oder zu niedrig (Motor geht aus) stellen Sie den Leerlauf am Vergaser ein.

Si le ralenti est trop élevé (le véhicule avance tout seul au ralenti) ou trop bas (le moteur cale) effectuez un réglage du ralenti.

Se il minimo è troppo alto (il veicolo si muove al minimo) oppure è troppo basso (il motore non sta in moto) bisogna regolarlo sul carburatore.

Si el ralenti está muy alto (el coche se mueve al ralenti) o muy bajo (el motor se para al ralenti), ajuste la aguja del ralenti en el carburador.



Vehicle Tuning Fahrzeug Tuning Réglage du véhicule

Messa a punto del veicolo Ajustes del vehículo

This Vehicle Tuning Guide will take you through the basic tuning adjustments and will describe the changes to the handling of your vehicle. Before making any setup changes, make sure all suspension parts move freely and that there are no broken or dislodged parts. Only make one change at a time to clearly feel the impact of that change. If a change does not provide the desired impact, return to the previous setting and consider a different setup change. Please note that the factory setup has proven to be reliable, consistent and easy to drive.

Diese Tuning Anleitung führt Sie durch die Grundeinstellungen und beschreibt die Änderungen im Handling des Fahrzeuges. Bevor Sie Änderungen am Setup des Fahrzeuges machen, stellen Sie sicher dass sich alle Aufhängungsteile frei bewegen können und es keine gebrochenen oder verlorenen Teile gibt. Machen Sie nur eine Einstellung zur Zeit, damit Sie klar die Änderung spüren können. Sollte die Änderung nicht das gewünschte Ergebnis bringen, stellen Sie diese auf das vorherige Setup zurück und überlegen ein weiteres Setup. Bitte beachten Sie, dass die Werkseinstellung zuverlässig, konsistent und einfach zu fahren ist.

Ce guide de réglage de véhicule vous explique les réglages de base et leurs influences sur la conduite. Avant d'effectuer des réglages, vérifiez que tous les éléments de suspension bougent librement, qu'aucune pièce n'est endommagée ou déboîtée. N'effectuez qu'un seul changement à la fois, afin d'identifier clairement son influence. Si un changement ne donne pas le résultat espéré, rétablissez le réglage d'origine et effectuez un autre réglage. Les réglages d'origine rendent le modèle facile à piloter dans la majorité des situations.

Questa guida alla messa a punto del veicolo, vi conduce attraverso le regolazioni di base e descrive i cambiamenti nel comportamento del veicolo. Prima di fare qualsiasi cambiamento bisogna accertarsi che tutte le parti delle sospensioni si muovano liberamente e che non ci siano parti rotte o staccate. Bisogna fare solo un cambiamento per volta per meglio capirne gli effetti. Se un cambiamento non produce gli effetti desiderati, bisogna tornare alla impostazione precedente e considerare una modifica diversa. Si prega di notare che le regolazioni di fabbrica sono sicuramente affidabili, coerenti e rendono facile la guida.

Esta guía de puesta a punto explica los puntos básicos a la hora de ajustar un coche y describe los efectos que cada ajuste tiene sobre la conducción del vehículo. Antes de realizar ningún ajuste compruebe que toda la suspensión funcione correctamente y que no haya piezas rotas o dañadas. Haga los cambios de uno en uno para comprobar los efectos de ese cambio. Si un cambio no logra el efecto deseado vuelva al ajuste anterior y considere otro cambio de puesta a punto. La puesta a punto de serie ha sido probada bajo todo tipo de condiciones y ha demostrado ser fiable y consistente.

CAMBER // STURZ // CARROSSAGE // CAMBER // CAMBER

Camber Links // Sturzgestänge // Biellettes Link del camber // Tirantes		Characteristics // Charakteristika // Caractéristiques Caratteristiche // Características
Lowering the Link Gestänge nach unten montieren Biellette en position basse Abbassare il link Bajar el tirante	Front // Front // Avant Anteriore // Delante	Increases off-power steering and makes the truck more responsive. Handling consistency may decrease as off-power steering increases. // Verbessert das Lenkverhalten ohne Gas und macht das Fahrzeug reaktionsfreudiger. Das Handling verringert sich um den Teil wie das Lenkverhalten reaktiver wird. // Augmente la réponse à la direction, le truck devient plus réactif mais moins stable. // Aumenta il sotto sterzo e rende il veicolo più reattivo. La stabilità diminuisce aumentando il sotto sterzo. // Más dirección sin gas. Hace el coche más rápido de reacciones. Puede ser más inconsistente ya que el coche tiene más dirección sin gas.
	Rear // Heck // Arrière Posteriore // Atrás	Increases off-power chassis rotation and makes the truck more responsive. // Verbessert das Chassisdrehverhalten ohne Gas und macht das Fahrzeug reaktionsfreudiger. // Augmente la réactivité du châssis, le truck devient plus agressif. // Aumenta la rotazione dello chassis rendendo il veicolo più aggressivo. // Más rotación sin gas. El chasis es más rápido de reacciones.
Raising the Link Gestänge nach oben montieren Biellette en position haute Alzare il link Subir el tirante	Front // Front // Avant Anteriore // Delante	Reduces off-power steering and provides greater handling consistency. // Reduziert das Lenkverhalten ohne Gas und sorgt für ein besseres Handling. // Réduit la réactivité à la direction, augmente la stabilité. // Riduce il sotto sterzo e aumenta la stabilità. // Menos dirección sin gas. Más consistente y fácil de conducir.
	Rear // Heck // Arrière Posteriore // Atrás	Reduces off-power chassis rotation and provides greater handling consistency. // Reduziert das Chassisdrehverhalten ohne Gas und sorgt für ein besseres Handling. // Réduit la réactivité du châssis, augmente la stabilité. // Riduce la rotazione dello chassis rendendo il veicolo più stabile. // Menos rotación sin gas. Más fácil de conducir.
Length of the Link (rear) Länge der Anlenkung (Heck) Longueur de la biellette (arrière) Lunghezza del link (posteriore) Longitud del tirante (trasero)	Longer // Länger // Allongée // Più lungo // Largo	Gives greater stability entering turns and more steering upon exit. // Gibt mehr Stabilität bei Kurveneingang und mehr Lenkreaktion bei dem Kurvenausgang. // Donne une grande stabilité à l'entrée des courbes et plus de direction à la sortie. // Consente maggiore stabilità all'ingresso delle curve e più sterzo all'uscita. // Más estabilidad entrando en curvas y más dirección saliendo de las curvas.
	Shorter // Kürzer // Raccourcie // Più corto // Corto	Increases chassis rotation while entering turns but decreases steering upon exit. // Verringert die Chassisdrehung im Kurveneingang und Lenkreaktion beim Kurvenausgang. // Augmente la réactivité du châssis à l'entrée des courbes, mais réduit la direction en sortie. // Aumenta la rotazione dello chassis quando si entra in curva ma diminuisce lo sterzo all'uscita. // Más rotación entrando en curvas y menos dirección saliendo de las curvas.

Always use negative camber (tires leaning in). Standard negative camber settings range from -1/2 to -3 degrees.

Verwenden Sie immer negativen Sturz (Räder zeigen nach innen). Die Standard negative Sturzeinstellungen gehen von 1/2 bis 3°.

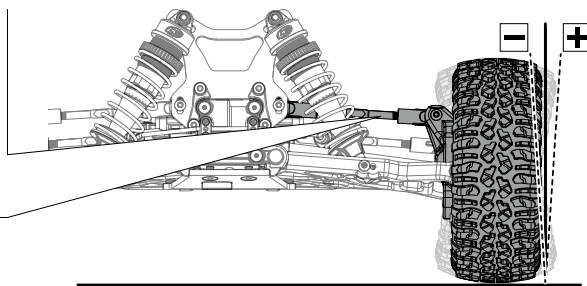
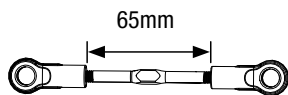
Utilisez toujours un carrossage négatif. La valeur courante de carrossage est de -0.5° à -3°.

Usare sempre camber negativo (ruote inclinate all'interno). Valore standard del camber da 0,5 a 3 gradi.

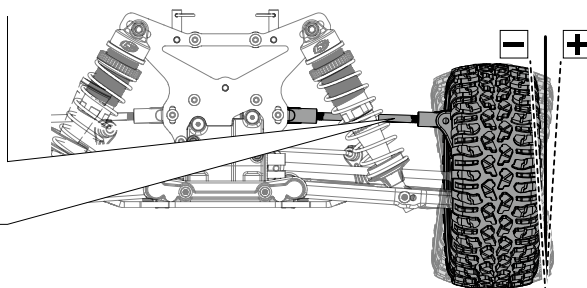
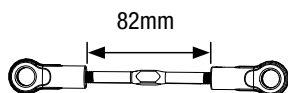
Siempre use caída negativa (ruedas inclinadas hacia dentro). El ajuste predeterminado varía entre -1/2 y -3 grados.

Factory Setting // Werkseinstellung // Réglages d'usine // Regolazione di fabbrica // Ajuste predeterminado

Front // Front // Avant
Anteriore // Delante



Rear // Heck // Arrière
Posteriore // Atrás



Camber // Sturz // Carrossage Camber // Caída		Characteristics // Charakteristika // Caractéristiques Caratteristiche // Características
More Negative Camber Mehr negativer Sturz Plus de carrossage négatif Camber più negativo Más caída negativa	Front // Front // Avant Anteriore // Delante	Quicker reaction with more steering. // Schnellere Reaktion mit mehr Lenkverhalten. // Réactions plus vives avec plus de direction. // Reazione più rapida con più sterzo. // Respuesta más rápida y más dirección.
	Rear // Heck // Arrière Posteriore // Atrás	Less rear traction on entry and mid-corner. // Weniger Hecktraktion am Kurveneingang und Mitte. // Moins de traction sur l'arrière à l'entrée des courbes moyennes. // Meno trazione posteriore all'ingresso e a metà curva. // Menos tracción entrando y en medio de la curva.
Less Negative Camber Less negativer Sturz Moins de carrossage négatif Camber meno negativo Menos caída negativa	Front // Front // Avant Front // Delante	Slower reaction with less steering. // Langsamere Reaktion mit weniger Lenkverhalten. // Réactions plus lentes, moins de direction. // Reazione più lenta con meno sterzo. // Reacciones más lentas y menos dirección.
	Rear // Heck // Arrière Posteriore // Atrás	More traction on entry and mid-corner. // Mehr Traktion im Kurveneingang und Mitte. // Plus de traction à l'entrée de courbes moyennes. // Maggior trazione all'ingresso e a metà curva. // Más tracción entrando y en medio de la curva.

DROOP // FEDERWEG // DÉBATTEMENT // DROOP // DROOP

Always measure the droop with the shocks on the truck. Droop is measured from the center of the top shock mount to the center of the bottom shock screw. More droop (down travel) in the front increases on-power steering and lets the rear of the truck roll more when applying throttle. More droop in the rear increases off-power steering and lets the front of the truck roll more when removing throttle. More front and rear droop will accelerate better in bumps when going straight, but can cause the truck to traction roll in rough turns. Less front and rear droop will slide over bumps better in turns and may be better on high-speed and high-traction tracks.

Messen Sie den Federweg immer mit montierten Stoßdämpfern. Der Federweg wird gemessen von der Mitte des oberen Stoßdämpferhalters bis zu der Mitte des unteren Stoßdämpferhalters. Mehr Federweg auf der Vorderachse verbessert das Steuerverhalten bei Gas und läßt das Heck des Fahrzeuges besser rollen. Mehr Federweg auf der Hinterachse verbessert das Steuerverhalten ohne Gas und läßt die Front des Fahrzeuges mehr rollen wenn Gas weg genommen wird. Mehr Federweg auf der Vorder- und Hinterachse sorgt für eine bessere Beschleunigung bei Geradeausfahrten kann aber die Traktion in engen Kurven verringern. Weniger Federweg auf der Vorder- und Hinterachse sorgt für bessere Traktion auf Hochgeschwindigkeitstrecken und Strecken mit hoher Traktion.

Le débattement se mesure toujours avec les amortisseurs montés sur le truck. Le débattement se mesure depuis le centre de la fixation supérieure jusqu'au centre de la de la vis de fixation inférieure. Plus de débattement à l'avant augmente la directivité et laisse l'arrière du truck prendre plus de roulis à l'accélération. Plus de débattement à l'arrière réduit la direction et laisse la train avant prendre du roulis lors des décélérations. Plus de débattement à l'avant et à l'arrière permet une meilleure accélération en ligne droite dans les bosses, mais des pertes de traction dans les courbes serrées. Moins de débattement à l'avant et à l'arrière procure plus de stabilité a haute vitesse sur le pat, mais provoque des glissades sur terrain accidenté.

Misurare sempre il "droop" con gli ammortizzatori sul veicolo. Il "droop" si misura dal centro del supporto superiore al centro della vite nella parte inferiore dell'ammortizzatore. Maggiore "droop" (corsa in basso) sull'anteriore aumenta lo sterzo "on-power" e lascia più rollio sul posteriore quando si da motore. Più "droop" sul posteriore aumenta lo sterzo "off-power" e lascia più rollio sull'anteriore quando si toglie motore. Più "droop" davanti e dietro accelera meglio nei salti quando si va dritto, ma causa rollio in trazione nelle curve strette. Con meno "droop" davanti e dietro scivola meglio sui dossi e nelle curve e potrebbe essere meglio anche sulle piste con alta velocità e alta aderenza.

Siempre mida el Droop con los amortiguadores montados. El Droop se mide desde el punto central del soporte superior del amortiguador hasta el punto central de la rótula inferior del amortiguador. Más Droop (más recorrido) en la parte delantera aumenta la dirección con gas y permite que la parte trasera bascule más al acelerar. Más Droop en la parte trasera aumenta la dirección sin gas y permite que la parte delantera bascule más al cortar el gas. Más Droop delante y atrás hará que el coche acelere mejor en zonas bacheadas, pero puede hacer que el coche vuelque por exceso de agarre. Menos Droop delante y atrás hará que el coche sea más inestable en los baches pero será más eficaz en zonas rápidas.

SHOCK OIL // STOSSDÄMPFERÖL // HUILE D'AMORTISSEUR //

OLIO AMMORTIZZATORI // HIDRÁULICO DE LOS AMORTIGUADORES

Lighter shock fluid responds quicker and creates more chassis roll. Heavier shock fluid reacts slower and creates less chassis roll. On high traction/smooth tracks, heavier oil is easier to drive. Adjust oil weight when there is a drastic temperature change (20-25° F/12-14°C). Use lighter oil as it gets colder and heavier oil as it gets warmer.

Dünnflüssigeres Stoßdämpferöl reagiert schneller und erzeugt mehr Chassisbewegungen. Dickflüssigeres Stoßdämpferöl reagiert langsamer und erzeugt weniger Chassisbewegung.

Auf Hochgeschwindigkeitsstrecken ist dickflüssigeres Öl einfacher zu fahren. Passen Sie das Öl bei drastischen Temperaturschwankungen (12 - 14°) an.

Verwenden Sie dünnflüssigeres Öl wenn es kälter wird und dickflüssigeres Öl wenn es wärmer wird.

Une huile plus fluide augmente la réponse mais cause du roulis. Une huile plus visqueuse durci les amortisseurs et limite le roulis. Sur des circuits rapides avec peu de bosses, de l'huile visqueuse est idéale, elle rend le véhicule plus facile à contrôler. Changez la viscosité de l'huile quand la température change. Utilisez de l'huile plus fluide par temps froid et de l'huile plus visqueuse quand la température augmente.

Con un olio più fluido negli ammortizzatori il veicolo risponde più velocemente e da maggior rollio allo chassis. Un olio più viscoso reagisce più lentamente e dà meno rollio allo chassis. Su piste lisce con alta aderenza un olio viscoso rende più facile la guida. Bisogna sostituire l'olio degli ammortizzatori quando c'è una forte escursione termica (12-14°C) usando un olio più fluido quando la temperatura è più bassa e più viscoso quando è più alta.

Un hidráulico menos denso hace que el chasis reaccione con más rapidez, permitiendo que el chasis bascule más. Un hidráulico más denso hará que el chasis reacciones más lento y que bascule menos. En circuitos con mucho agarre y lisos un hidráulico más denso hará que el coche sea más fácil de conducir. Cambie el hidráulico cuando se produzca un cambio de temperatura ambiental drástico. (20-25°F/12-14°C). Use hidráulicos menos densos cuando haga más frío y más densos cuando haga más calor.

SHOCK SPRINGS // DÄMPFERFEDERN // RESSORTS //

MOLLE AMMORTIZZATORI // MUELLES DE AMORTIGUADOR

Softer springs will produce more traction but allows the chassis to roll over and slide the tires. Softer front springs produce more steering while firmer springs will decrease steering response. Softer rear springs can be helpful on rough tracks but may hamper jumping ability and allow the chassis to bottom out much easier. Firmer rear springs are good for big jumps and high-traction surfaces.

Weichere Federn sorgen für mehr Traktion, lassen aber Rollbewegungen des Chassis und rutschen der Reifen zu. Weichere Federn verbessern das Lenkverhalten, während härtere Federn dieses etwas verschlechtern.

Weichere Federn können auf schlechten Strecken hilfreich sein, können aber die Sprungfähigkeit verschlechtern. Härte Heckfedern sind besser für große Sprünge auf Strecken mit hoher Traktion.

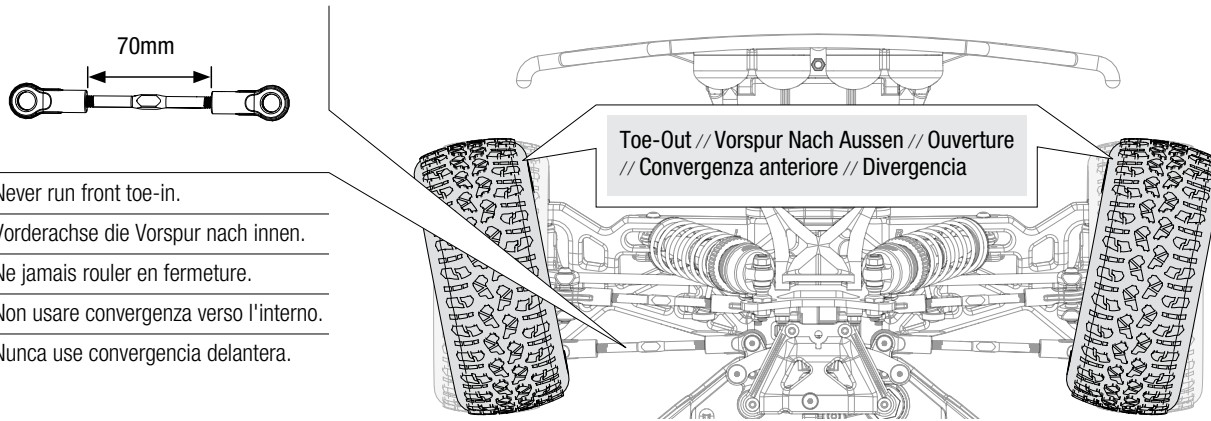
Des ressorts plus souples augmentent la traction, mais le châssis sera moins stable. Des ressorts souples à l'avant augmentent la direction. Des ressorts arrière souples sont recommandés sur les circuits très cabossés car ils absorbent mieux les bosses. Des ressorts arrière dur sont recommandés pour les grands sauts et les circuits rapides.

Molle più morbide danno più trazione ma permettono allo chassis di rollare e alle gomme di slittare. Molle più morbide davanti danno più sterzo mentre molle più dure diminuiscono la risposta dello sterzo. Molle più morbide dietro possono aiutare nelle piste ruvide ma limitano la capacità nei salti e permettono allo chassis di sprofondare più facilmente. Molle posteriori più dure vanno bene per grossi salti e superfici con molta aderenza.

Unos muelles más blandos generan más tracción pero hacen que el chasis bascule más. Muelles delanteros blandos dan más dirección, mientras que unos duros quitan dirección. Un muelle más blando atrás puede ser muy útil en circuitos muy rotos, pero pueden afectar negativamente a la capacidad de saltar, permitiendo que el chasis toque el suelo con mayor facilidad. Unos muelles más duros atrás son mejores para grandes saltos y superficies de mucho agarre.

FRONT TOE // VORSPUR // PARALLÉLISME DU TRAIN AVANT // CONVERGENZA ANTERIORE // DIVERGENCIA DELANTERA

Factory Setting // Werkseinstellung // Réglage d'origine // Regolazioni di fabbrica // Ajuste predeterminado



Never run front toe-in.

Vorderachse die Vorspur nach innen.

Ne jamais rouler en fermeture.

Non usare convergenza verso l'interno.

Nunca use convergencia delantera.

Front Toe // Vorspur // Parallélisme Convergencia anterior // Divergencia delantera	Characteristics // Charakteristika // Caractéristiques Caratteristiche // Características
Toe-out Vorspur nach aussen Ouverture Convergencia esterna Divergencia	<p>Toe-out (shorter steering rods) increases steering response when entering the turn and straight line stability; however, it will decrease on-power steering.</p> <p>Vorspur nach aussen (kürzere Anlenkungen) verbessert die Lenkreaktion im Kurveneingang und Stabilität auf der Geraden, verringert die Lenkreaktion bei Gas.</p> <p>L'ouverture (bielles raccourcies) Augmente la directivité en entrée dans les courbes et augmente la stabilité en ligne droite, cependant la direction sera moins assistée.</p> <p>La convergenza esterna (rinvi sterzo più corti) aumenta la risposta allo sterzo quando si entra in curva e la stabilità in rettilineo; però diminuisce il sovra sterzo.</p> <p>Divergencia (tirante más corto) aumenta la sensibilidad de la dirección entrando en curvas y da más estabilidad en línea recta. Aunque con más divergencia el coche gira menos con gas.</p>

SWAY BARS // QUERSTABILISATOR // BARRES ANTI-ROULIS // BARRE STABILIZZATRICI // BARRAS ESTABILIZADORAS

The 5IVE-T is equipped with medium (3.5mm) sway bars on the front and rear. A thinner front sway bar increases front off-power traction, but has less on-power steering. A thicker front sway bar decreases off-power traction with smoother steering entering the turn, but has more on-power steering. A thinner rear sway bar increases rear traction and decreases on-power steering. A thicker rear sway bar increases stability in turns and on-power steering. Thicker sway bars are more stable on high-speed, high-traction tracks.

Der 5IVE-T ist mit einem mittleren Querstabilisator (3,5mm) in Front und Heck ausgestattet. Ein dünnerer Front Querstabilisator verbessert Traktion ohne Gas bringt aber weniger Lenkreaktion mit Gas. Ein dickerer Front Querstabilisator verringert die Traktion ohne Gas mit präziserer Lenkung im Kurveneingang und bei Gas. Ein dünnerer Heck Querstabilisator verbessert Traktion bringt aber weniger Lenkreaktion mit Gas. Ein dickerer Heck Querstabilisator verbessert die Stabilität und die Lenkung mit Gas. Dickere Querstabilisatoren sorgen für mehr Querstabilität auf Hochgeschwindigkeitstrecken oder Stecken mit hoher Traktion.

Le 5IVE-T est équipé de barres anti-roulis médium (3,5mm) à l'avant et à l'arrière. Une barre avant plus fine favorisera la traction mais diminuera la directivité. Une barre avant plus épaisse diminue la traction, mais rends la direction plus précise et plus efficace. Une barre arrière plus fine augmente la motricité du train arrière mais diminue la directivité. Une barre arrière plus épaisse augmente la stabilité dans les courbes. Les barres épaisses sont idéales sur les circuits rapides.

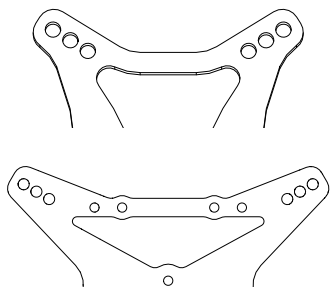
Il 5IVE è dotato di barre stabilizzatrici medie (3,5 mm) sia davanti che dietro. Una barra anteriore più sottile aumenta la trazione anteriore "off-power" ma ha meno sovra sterzo, mentre una barra anteriore più spessa diminuisce la trazione "off-power" con ingresso più dolce nelle curve, ma ha più sovra sterzo. Una barra stabilizzatrice posteriore più sottile aumenta la trazione posteriore e diminuisce il sovra sterzo, mentre una più spessa aumenta la stabilità nelle curve e il sovra sterzo. Le barre stabilizzatrici più spesse sono più stabili su piste veloci con alta aderenza.

El 5IVE-T está equipado con barras medias (3.5mm) tanto delante como atrás. Una barra delantera más fina aumenta la tracción delantera sin gas, pero tiene menos dirección con gas. Una barra delantera más dura, reduce la dirección sin gas, hace que la dirección sea más suave entrando en curvas y tiene más dirección con gas. Una barra trasera blanda aumenta la tracción y reduce la dirección con gas, mientras que una barra trasera más dura da más estabilidad en curvas y más dirección con gas. Barras más duras son más estables en circuitos rápidos con mucho agarre.

DIFFERENTIALS // DIFFERENTIALE // DIFFÉRENTIELS // DIFFERENZIALI // DIFERENCIALES

	Lighter Weight Oil // Dünneres Öl // Huile fluide // Olio più fluido // Silicona menos densa	Heavier Weight Oil // Dickeres Öl // Huile épaisse // Olio più denso // Silicona más densa
Front Differential // Front Differential // Différentiel avant // Differenziale anteriore // Diferencial delantero	Increases off-power steering. Oil that is too thin will make diff action inconsistent. // Verbesserte Lenkung ohne Gas. Zu dünnes Öl sorgt für inkonsistente Differentialfunktion. // Augmente la directivité à la décélération. Une huile trop fluide rends le différentiel inefficace. // Aumenta il sotto sterzo. Un olio troppo fluido rende l'azione del differenziale inconsistente. // Más dirección sin gas. Una silicona muy fina hará que el efecto diferencial sea inexistente.	Increases off-power stability and on-power steering. Verbessert die Stabilität ohne Gas und die Lenkung mit Gas. // Augmente la stabilité à la décélération et augmente la directivité à l'accélération. // Aumenta la stabilité "off-power" e il sovra sterzo. // Más estabilidad sin gas y más dirección con gas.
Center Differential // Mittel Differential // Différentiel central // Aumenta la stabilità "off-power" e il sovra sterzo. // Diferencial central	Has less forward drive and can unload the drivetrain easier under acceleration, which can be good on rough and slick tracks. // Ergibt weniger Vorwärtsfahrt und entlastet den Antrieb in der Beschleunigung schneller, was von Vorteil auf rauhen oder glatten Strecken ist. // Permet de transférer facilement la puissance d'un train à l'autre à l'accélération, ce qui est idéal pour les circuits glissants et bosselés. // Ha meno trazione in avanti e può scaricare più facilmente la trasmissione in accelerazione, la qual cosa va bene sia su piste ruvide che lisce. // Menos tracción y transmite mucho menos peso al tren trasero al acelerar, algo que es muy bueno en circuitos de poco agarre o muy bacheados.	Has more acceleration and increases on-power steering, but decreases off-power steering. Thicker center diff oil is better on high traction/smooth tracks. // Ergibt mehr Beschleunigung und verbessert die Lenkung mit Gas, verschlechtert die Lenkung ohne Gas. Dickeres Mitteldifferentialöl ist besser auf Strecken mit hoher Traktion und gemäßigten Strecken. // Augmente la traction à l'accélération, mais réduit la directivité à la décélération. Idéal pour les circuit rapides peu bosselés. // Ha maggiore accelerazione e aumenta il sovra sterzo, ma diminuisce il sotto sterzo. Un olio più denso sul differenziale centrale va meglio per piste lisce con alta aderenza. // Más aceleración y más dirección con gas. Menos dirección sin gas. Diferenciales más duros son mejores en condiciones de mucho agarre con pocos baches.
Rear Differential // Heck Differential // Différentiel arrière // Differenziale posteriore // Diferencial trasero	Has more side traction and increased steering in the middle of a turn. // Ergibt mehr Seitentraktion und verbesserte Lenkung in der Kurvenmitte. // Augmente la directivité dans les courbes et le traction latérale. // Ha più trazione laterale e aumenta la direzionalità a metà della curva. // Más tracción lateral y más dirección dentro de la curva.	Has less steering in the middle of the turn but more forward traction. // Ergibt weniger Lenkung in der Kurvenmitte aber mehr Vorwärtsstraktion. // Augmente la motricité en ligne droite, mais diminue la directivité dans les courbes. // Ha meno direzionalità a metà della curva ma più trazione in avanti. // Menos dirección saliendo de las curvas, pero con más tracción.

SHOCK MOUNTING POSITIONS // STOSSDÄMPFER POSITIONEN // POSITION DE MONTAGE DES AMORTISSEURS // POSIZIONE MONTAGGIO AMMORTIZZATORI // POSICIONES DE LOS AMORTIGUADORES



Moving the shocks in on the tower makes the truck more forgiving. Moving the shocks out on the tower makes the truck more responsive and better for technical tracks.

Montieren Sie die Stoßdämpfer auf der Dämpferbrücke weiter nach innen wird das Fahrzeug gutmütiger. Montieren Sie die Dämpfer auf der Dämpferbrücke nach aussen wird das Fahrzeug reaktionsfreudiger und besser geeignet für technische Strecken.

Déplacer les amortisseurs vers le centre du support rend le comportement plus doux. Déplacer les amortisseurs vers l'extérieur des supports rends le truck plus directif, idéal pour les circuits techniques.

Portando gli ammortizzatori verso l'interno dell'attacco si ha il modello meno sensibile. Spostandoli verso l'esterno dell'attacco rende il modello più sensibile, migliore per le piste tecniche.

Inclinar más los amortiguadores hace que el coche sea más fácil de conducir. Con los amortiguadores verticales el coche es más sensible, mejor en circuitos pequeños muy técnicos.

GEARING // ÜBERSETZUNGEN // GRAPPORT DE TRANSMISSION // INGRANAGGI // RELACIÓN

Stock gearing for the 5IVE-T is 19/58. If you are running on a large, sweeping track and need more top speed, a 20-tooth pinion (LOS5045) is available. For shorter, technical tracks, an 18-tooth pinion (LOS5046) is also available.

Die Werksübersetzung des 5IVE T ist 19/58. Fahren Sie auf einem langen geschwungenen Track und benötigen mehr Höchstgeschwindigkeit ist ein 20 Zahn Ritzel (LOS5045) verfügbar. Für kürzere technische Strecken ist auch ein 18 Zahn Ritzel verfügbar.

La rapport de transmission d'origine du 5IVE-T est 19/58. Si vous roulez sur un très grand circuit et que vous avez besoin d'une vitesse de ponte plus élevée, un pignon 20 dents est

disponible (LOS5045). Pour les petits circuits techniques, un pignon 18 dents est disponible (LOS5046).

Gli ingranaggi di serie per 5IVE-T sono 19/58. Se si sta usando una pista ampia e pulita e serve una maggiore velocità massima, è disponibile un pignone a 20 denti (LOS5045). Per piste corte e molto tecniche invece è disponibile un pignone a 18 denti (LOS5046).

La relación de serie del 5IVE-T es de 19/58. Si necesita más velocidad punta puede montar el piñón de 20 (LOS5045) disponible. Para circuitos más pequeños donde necesita más aceleración puede montar el piñón opcional de 18 (LOS5046).

BRAKE BIAS // BREMSEINSTELLUNG // RÉGLAGE DES FREINS // BIAS DEL FRENO // REPARTO DE FRENADA

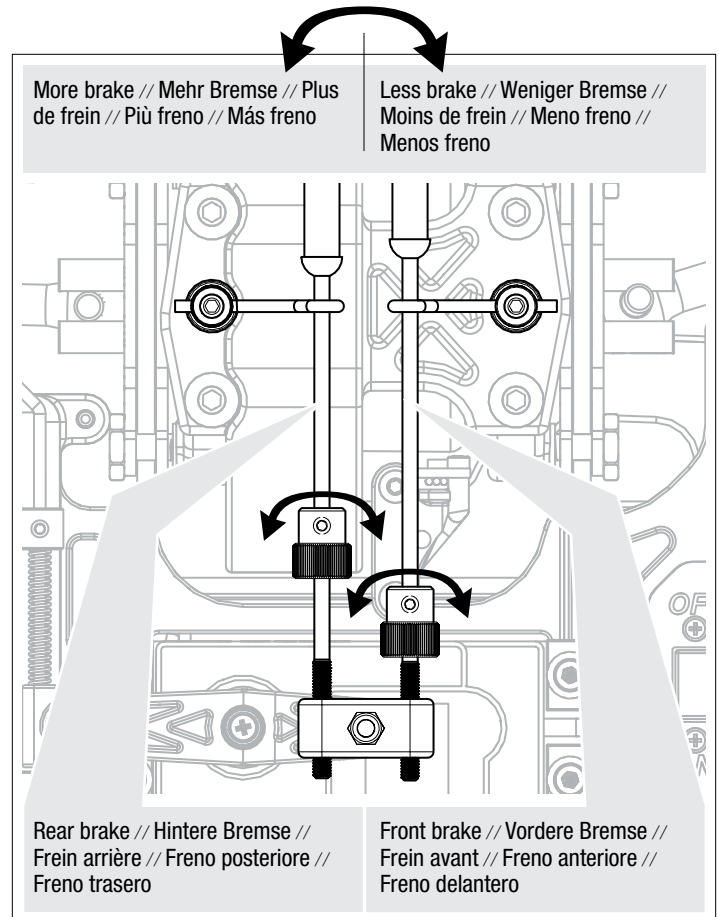
Standard brake bias is 60% rear and 40% front. If you need more chassis rotation under braking adjust the linkage for less front brake. If the truck is loose entering turns under braking, adjust the linkage for less rear brake or more front brake.

Das Standardbremsverhältnis ist 60% Heck und 40% Front. Sollten Sie mehr Chassisbewegung bei dem Bremsen benötigen justieren Sie die Anlenkung für weniger Frontbremse. Sollte das Fahrzeug im Kurveneingang ausbrechen, reduzieren Sie die hintere Bremse oder justieren mehr Frontbremse.

La répartition d'origine des freins est de 60% à l'arrière et de 40% à l'avant. Si vous voulez que le châssis glisse au freinage, diminuez le freinage à l'avant. Si votre truck glisse trop au freinage à l'entrée des courbes, diminuez le frein à l'arrière.

La ripartizione standard della frenata è 60% dietro e 40% davanti. Se serve una maggiore rotazione dello chassis in frenata bisogna regolare i collegamenti meccanici per avere meno frenata sull'anteriore. Se il modello è lento a entrare in curva in frenata, ridurre il freno posteriore o aumentare quello anteriore.

El reparto de frenada estándar es de 60% atrás y 40% delante. Si necesita que el coche tenga más rotación entrando en curvas, de más freno en el tren trasero. Si el coche no es estable entrando en curvas, aplique más freno en el tren delantero.



RIDE HEIGHT // FAHRZEUGHÖHE // GARDE AU SOL // ALTEZZA DI MARCIA // ALTURA DEL CHASIS

Set the truck on a flat surface and turn the threaded collars on the shocks evenly so both the front and rear suspension arms are level.

Stellen Sie das Fahrzeug auf eine ebene Fläche und drehen die Rändelmutter der Stoßdämpfer so, dass vordere und hintere Aufhängung auf gleicher Höhe ist.

Posez le truck sur une surface plane et faites tourner les bagues de chaque amortisseur pour obtenir la garde au sol désirée.

Posare il modello su una superficie piana e girare i collari filettati degli ammortizzatori in modo uniforme per avere i bracci delle sospensioni anteriori e posteriori livellati.

Ponga el coche en una superficie plana y ajuste la precarga de los amortiguadores hasta que los trapecios, tanto delanteros como traseros, estén paralelos al suelo.

Setup Sheet-Stock

Name: _____ Date: _____ Event: _____

City: _____ State: _____ Track: _____

Track Conditions: Indoor Tight Smooth Hard Packed Blue Groove Wet Grass Low Bite High Bite
 Outdoor Open Rough Loose/Loamy Dry Dusty Astro Turf Med Bite Other _____

Front Suspension

Toe: _____ *Out -1°* Spring: _____ *11.6 lb Blue*
 Ride Height: _____ *Arms Level* Overall Shock Length: _____ *155mm*
 Camber: _____ *-1°* Bump Steer: _____ *Down*
 Caster: _____ *Stock* Camber Link: _____ *#2*
 Sway Bar: _____ *3.5mm* Shock Location: _____ *2-Inside*
 Piston/Oil: _____ *1.9mm/30 wt.*

Differentials

Front	Center	Rear
Diff Fluid:	Diff Fluid:	Diff Fluid:
_____ <i>7,000 cs</i>	_____ <i>5,000 cs</i>	_____ <i>2,000 cs</i>

Notes: _____

BUMP STEER

UP DOWN

Rear Suspension

Toe: _____ *3°* Piston/Oil: _____ *1.9mm/30 wt*
 Anti-Squat: _____ *2°* Spring: _____ *8.0 lb Blue*
 Ride Height: _____ *Arms Level* Overall Shock Length: _____ *171mm*
 Camber: _____ *-1°* Camber Link: _____ *#1-B*
 Sway Bar: _____ *3.5mm* Shock Location _____ *#2-Inside*

Notes: _____

Engine

Engine temperature: _____ *200-220°F*
 Engine: _____ *26cc* _____ *93°C-105°C*
 Spark Plug: _____ *CMR7H* High Needle: _____ *1 and 1/2 out*
 Muffler/Pipe: _____ *Stock* Low Needle: _____ *1 and 1/4 out*
 Fuel Mixture: _____ *25:1* Gearing: _____ *19/58*

Clutch

Clutch Shoes and Springs Info

_____ *Red Spring (8,000 RPM)*

Tires

	Type	Compound	Insert
Front:	<u>NOMAD</u>	<u>FIRM</u>	<u>SOFT</u>
Rear:	<u>NOMAD</u>	<u>FIRM</u>	<u>SOFT</u>
Notes:	_____		

Setup Sheet

Name: _____ Date: _____ Event: _____

City: _____ State: _____ Track: _____

Track Conditions: Indoor Tight Smooth Hard Packed Blue Groove Wet Grass Low Bite High Bite
 Outdoor Open Rough Loose/Loamy Dry Dusty Astro Turf Med Bite Other _____

Front Suspension

Toe: _____ Spring: _____
 Ride Height: _____ Overall Shock Length: _____
 Camber: _____ Bump Steer: _____
 Caster: _____ Camber Link: _____
 Sway Bar: _____ Shock Location: _____
 Piston/Oil: _____

Differentials

Front	Center	Rear
Diff Fluid: _____	Diff Fluid: _____	Diff Fluid: _____

Notes: _____

BUMP STEER

UP DOWN

Rear Suspension

Toe: _____ Piston/Oil: _____
 Anti-Squat: _____ Spring: _____
 Ride Height: _____ Overall Shock Length: _____
 Camber: _____ Camber Link: _____
 Sway Bar: _____ Shock Location: _____

Notes: _____

Engine

Engine: _____ Engine temperature: _____
 Spark Plug: _____ High Needle: _____
 Muffler/Pipe: _____ Low Needle: _____
 Fuel Mixture: _____ Gearing: _____

Clutch

Clutch Shoes and Springs Info


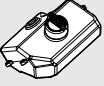
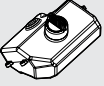
Tires

	Type	Compound	Insert
Front:	_____	_____	_____
Rear:	_____	_____	_____
Notes:	_____		



Vehicle Maintenance
Fahrzeugwartung
Entretien du véhicule

Vehicle Maintenance
Mantenimiento del vehículo

	<p>The following items require frequent maintenance every 1–2 tanks. Die folgenden Teile benötigen eine Wartung alle 1 - 2 Tankfüllungen. Les éléments suivant nécessitent un entretien très fréquent, tous les les 1 à 2 réservoirs. I seguenti elementi richiedono una manutenzione frequente, ogni 1 o 2 serbatoi. Lo siguiente requiere un mantenimiento frecuente, cada 1 o 2 depósitos.</p>
 x 6	<p>The following items require semi-frequent maintenance every 6 tanks. Die folgenden Teile benötigen eine Wartung alle 6 Tankfüllungen. Les éléments suivant nécessitent un entretien régulier, tous les les 6 réservoirs. I seguenti elementi richiedono una manutenzione semi-frequente, ogni 6 serbatoi. Lo siguiente requiere un mantenimiento ocasional, cada 6 depósitos.</p>
 x 12	<p>The following items require infrequent maintenance every 12 tanks. Die folgenden Teile benötigen eine Wartung alle 12 Tankfüllungen. Les éléments suivant nécessitent un entretien peu fréquent, tous les les 12 réservoirs. I seguenti elementi richiedono una manutenzione poco frequente, ogni 12 serbatoi. Lo siguiente requiere un mantenimiento poco frecuente, cada 12 depósitos.</p>

FREQUENT MAINTENANCE // WARTUNG BEI JEDER TANKFÜLLUNG //
MAINTENANCE FRÉQUENTE // MANUTENZIONE RECENTE //
MANTENIMIENTO FRECUENTE



The following items require maintenance every 1–2 tanks.
 Die folgenden Teile benötigen eine Wartung alle 1–2 Tankfüllungen.
 Les éléments suivant nécessitent un entretien très fréquent, tous les les 1 à 2 réservoirs.
 I seguenti elementi richiedono una manutenzione frequente, ogni 1 o 2 serbatoi.
 Lo siguiente requiere un mantenimiento frecuente, cada 1 o 2 depósitos.

Air Filter // Luftfilter // Filtre à air // Filtro dell'aria // Filtro de aire

Your engine cannot tolerate dirt. Proper air filter maintenance is required for the engine to provide the best power and long life. After every run, check the air filter foam. Replace if clogged. (The air filter may also be cleaned and re-oiled with proper products available at automotive and hobby stores.)

Der Fahrzeugmotor verträgt keine Verschmutzung. Um diese zu vermeiden ist ein geeigneter Luftfilter vorgesehen der die Motorlebenszeit verlängert. Prüfen Sie nach jedem Lauf den Luftfilter und ersetzen Sie diesem wenn er verstopft ist. (Der Filter kann auch gereinigt oder mit geeigneten Mitteln aus dem Modellfachhandel nachgeölt werden.)

Votre moteur ne supporte pas la poussière. Un filtre à air propre est nécessaire pour que le moteur délivre des performances optimales et une longue durée de vie. Après chaque utilisation, contrôlez la mousse du filtre à air, remplacez là i elle est endommagée. (Le filtre à air doit être nettoyé et re-huilé avec les produit appropriés vendus dans les magasins de modèles réduits ou centres auto.)

Il motore non tollera la polvere. Per avere una lunga durata e la migliore potenza possibile dal motore bisogna fare un'adeguata manutenzione al filtro dell'aria. Dopo ogni corsa conviene verificare la spugna del filtro, se è intasata bisogna sostituirla. (Il filtro si può anche pulire usando i prodotti adatti).

El motor no tolera la suciedad. El mantenimiento del filtro de aire es esencial para optimizar las prestaciones y alargar la vida del motor. Después de cada depósito compruebe el filtro de aire y si la espuma estuviese muy sucia cámbiela por una nueva. (Puede limpiar y reutilizar los filtros de aire utilizando los productos adecuados).

NOTICE: Never run the engine without an oiled air filter.

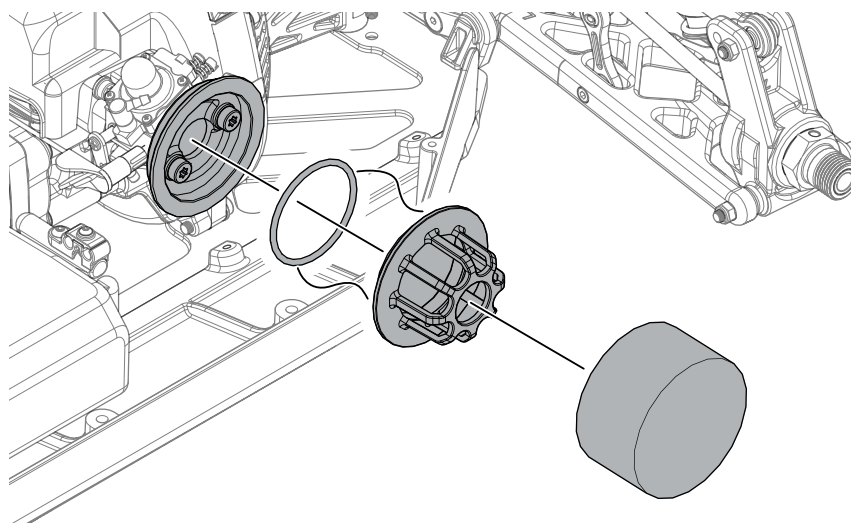
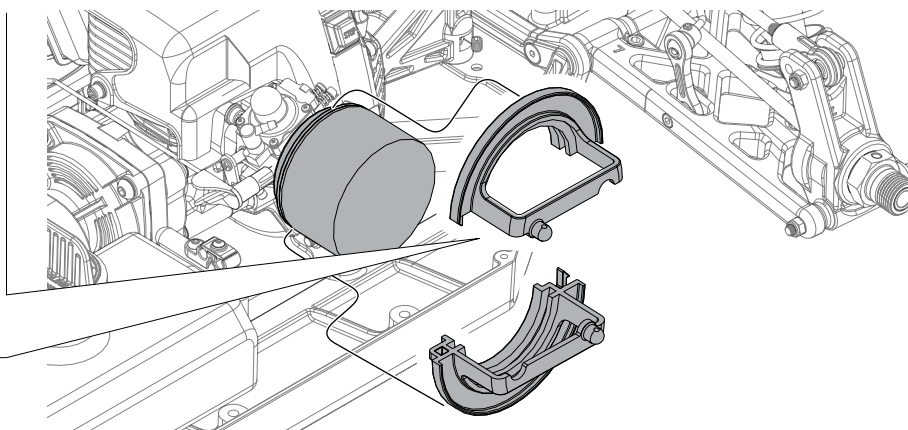
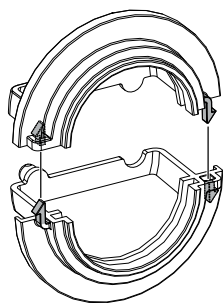
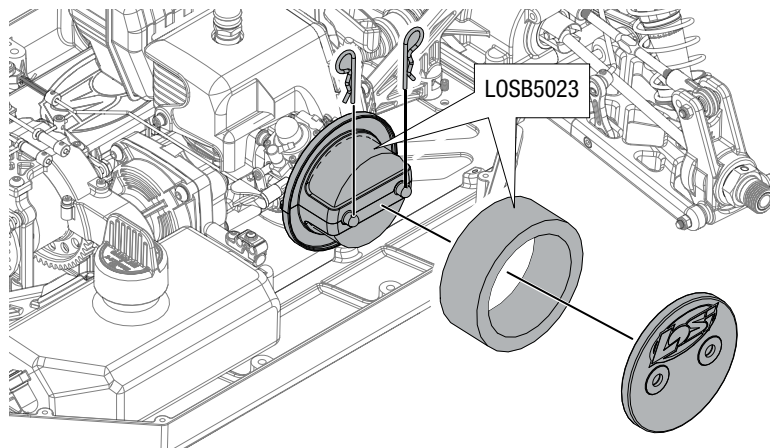
HINWEIS: Lassen Sie niemals den Motor ohne Luftfilter laufen.

REMARQUE: Ne jamais faire tourner le moteur sans filtre à air huilé.

AVVISO: Non far girare il motore senza il filtro dell'aria oliato.

ATENCIÓN: Nunca use el coche sin el filtro de aire montado en el motor.

Remove Air Filter Foam // Luftfilter entfernen // Démontage de la mousse du filtre à air // Togliere la spugna del filtro dell'aria // Quite la espuma del filtro



O-Ring Replacement // O-Ring Austausch // Remplacement du joint torique // Sostituzione dell'O-ring // Cambio de tórica

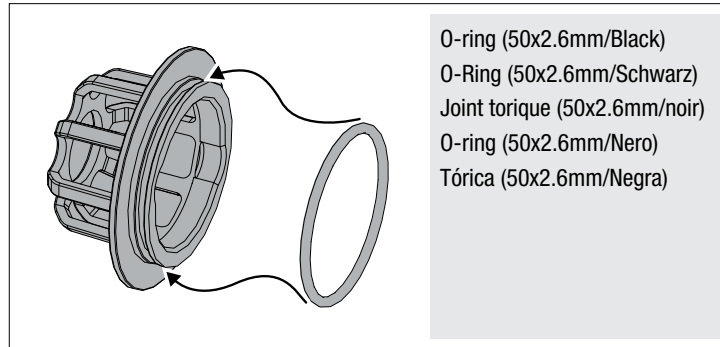
Check the O-ring and replace it if it is cracked or dry.

Prüfen Sie den O-Ring und ersetzen Sie ihn falls er gebrochen oder ausgetrocknet ist.

Contrôlez le joint torique, remplacez le s'il est craqué ou sec.

Verificare l'O-ring e sostituirlo se fosse rotto o secco.

Compruebe la tórica y cámbiela si está cuarteada o seca.



Reinstalling the Filter Foam // Einsetzen des Filtereinsatzes // Remontage du filtre en mousse // Rimontare la spugna del filtro // Montar la espuma del filtro

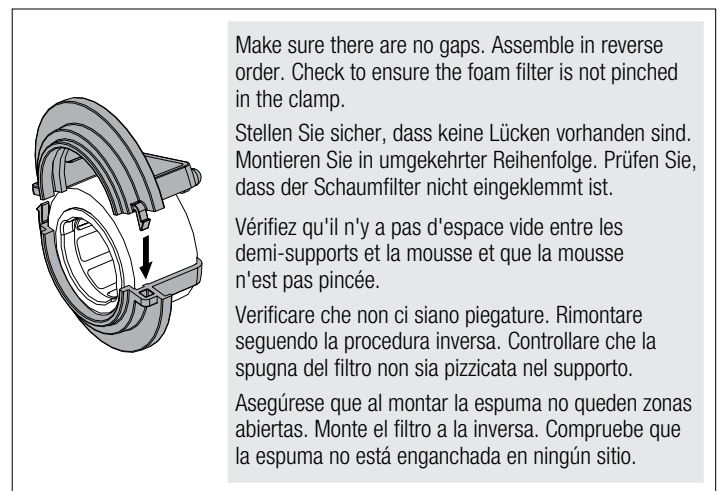
Install the inner foam and lock into place with retainer halves. Make sure the foam is seated completely with no open gaps.

Setzen Sie das Innenteil ein und sichern es mit dem Haltering. Stellen Sie sicher, dass der Schaum vollständig in der Halterung sitzt und es keine offenen Lücken gibt.

Positionnez la mousse dans les deux demi-supports, vérifiez que la mousse est parfaitement insérée.

Montare la spugna interna fissandola con i due mezzi supporti. Verificare che la spugna sia ben sistemata senza piegature.

Instale la espuma interior y asegúrela con los prisioneros. Asegúrese que la espuma está perfectamente asentada sin huecos ni zonas abiertas.



Fuel Tank Cap // Tankdeckel // Bouchon du réservoir // Tappo del serbatoio // Tapón del depósito

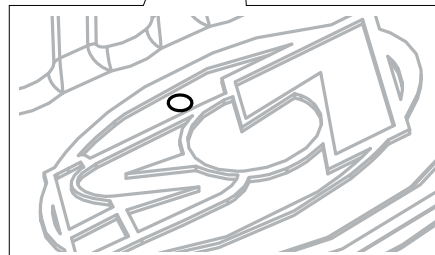
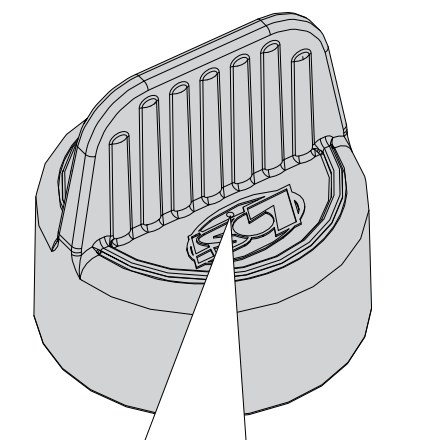
Check the vent hole in the fuel tank cap. The hole must remain unplugged at all times to maintain normal engine performance. Clean if necessary.

Überprüfen Sie ob das Belüftungsloch in dem Tankdeckel frei ist. Das ist zur Motorleistung zwingend erforderlich. Reinigen Sie falls notwendig.

Vérifiez que l'orifice de mise à l'air n'est pas obstrué. Les performances du moteur pourraient être affectées. Nettoyez si nécessaire.

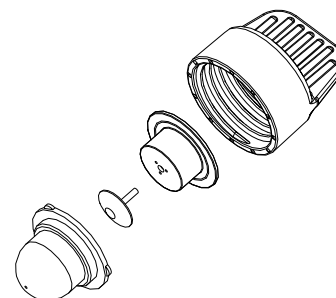
Controllare il foro della presa d'aria sul tappo del serbatoio. Il foro deve restare sempre pulito per avere le giuste prestazioni dal motore. Pulire se necessario.

Compruebe el agujero de ventilación del tapón. El agujero debe estar limpio y sin obstruirse para permitir que el motor funcione correctamente. Límpielo si es necesario.



LOSB5016

Fuel Tank Cap // Tankdeckel // Bouchon de réservoir // Tappo del serbatoio // Tapón del depósito



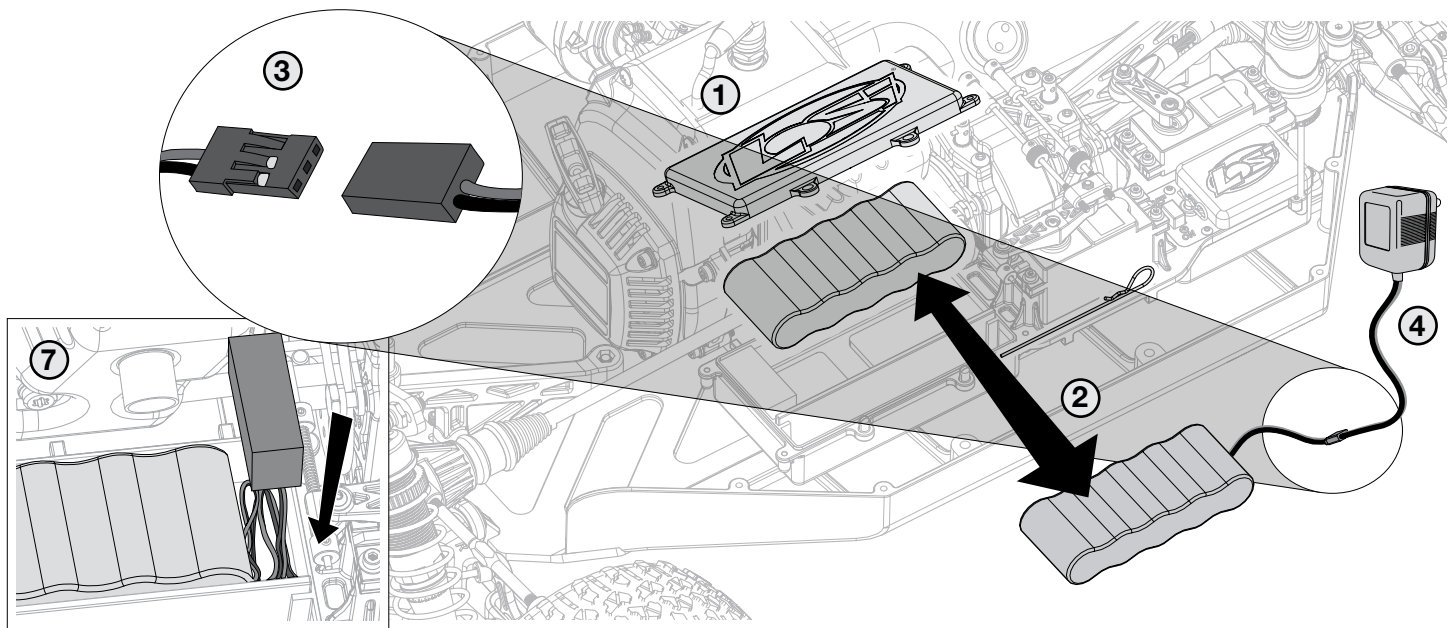
Keep fuel tank cap clean.

Halten Sie den Tankdeckel sauber.

Le bouchon du réservoir doit toujours être propre.

Tenere pulito il tappo del serbatoio.

Mantenga el tapón limpio en todo momento.



1. Remove the retaining clip and battery box lid.
2. Remove the receiver battery from the battery box.
3. Connect the receiver battery plug to the battery charger.
4. Plug the battery charger into an AC wall outlet. If model was run 45 minutes or less charge for 4 hours. If model was run 75 minutes or less charge for maximum of 8 hours.
5. Monitor battery while charging.
6. When the battery is fully charged: (a) disconnect the battery and (b) remove the battery charger from the wall outlet.
7. Place the receiver battery back in the battery box and connect the battery plug to the switch plug. The battery wire must be neatly folded in front of the battery and the foam block must be placed on top of the wires.
8. Reinstall battery box lid and the retaining clip.

1. Ziehen Sie den Halteclip heraus und heben den Deckel ab.
2. Nehmen Sie den Akku aus der Akkubox heraus.
3. Verbinden Sie den Empfängerakku mit dem Ladegerät.
4. Stecken Sie das Ladegerät in die Netzsteckdose. Sollte das Modell für 45 Minuten oder weniger gefahren worden sein, laden Sie bitte für 4 Stunden. Sollte das Modell für 75 Minuten oder weniger gefahren worden sein, laden Sie maximal für 8 Stunden.
5. Beobachten Sie den Akku bei der Ladung.
6. Ist der Akku vollständig geladen: a) trennen Sie den Akku vom Ladegerät und b) ziehen das Ladegerät aus der Netzsteckdose.
7. Legen Sie den Empfängerakku wieder in die Akkubox und verbinden das Schalterkabel mit dem Akkukabel. Das Akkukabel muß vor dem Akku gefaltet werden, der Schaumblock muß über den Kabeln placiert werden.
8. Setzen Sie den Akkudeckel wieder auf und sichern ihn mit dem Clip.

1. Retirez la goupille et le couvercle du compartiment à batterie.
2. Retirez la batterie.
3. Branchez la batterie sur le chargeur.
4. Si le modèle a été utilisé durant 45 minutes ou moins, mettez la batterie en charge durant 4H. Si le modèle a été utilisé durant 75 minutes ou moins chargez la batterie durant 8H maximum.
5. Surveillez la batterie durant la charge.
6. Quand la batterie est totalement chargée : (a) déconnectez la batterie et (b) retirez le chargeur de la prise murale.
7. Placez la batterie dans le compartiment puis relier là au câble de l'interrupteur. La longueur de câble excédante doit être soigneusement rangée devant la batterie. Des blocs de mousse sont prévus pour maintenir en place la batterie.
8. Remplacez le couvercle puis la goupille.

1. Togliere la clip di fissaggio del coperchio vano batteria.
2. Togliere la batteria dal suo contenitore.
3. Collegare il connettore della batteria al caricabatterie.
4. Collegare il caricabatterie alla presa 220V. Se il modello ha girato per 45 minuti o meno, caricare per 4 ore. Se il modello ha girato per 75 minuti o meno, caricare per un massimo di 8 ore.
5. Controllare la batteria durante la carica.
6. Quando la batteria è carica: (a) scollegare la batteria e (b) staccare il caricabatterie dalla presa 220V.
7. Rimettere la batteria nel suo contenitore collegandola all'interruttore. Il filo della batteria deve essere piegato ordinatamente davanti alla batteria e il blocco di spugna deve essere posto sopra ai fili.
8. Rimettere il coperchio del contenitore fissandolo con la sua clip.



1. Quite el clip de seguridad y la tapa de la caja de la batería.
2. Saque la batería del compartimiento.
3. Conecte el terminal de la batería al terminal del cargador.
4. Enchufe el cargador a una toma de corriente AC. Si el coche ha rodado 45 minutos cargue la batería durante al menos 4 horas. Si el coche ha rodado 75 minutos cargue durante no más de 8 horas.
5. Compruebe la batería mientras esté cargando.
6. Cuando la batería esté totalmente cargada: (a) desconecte la batería y (b) desenchufe el cargador de la toma de corriente.
7. Monte la batería en el compartimiento y conecte el terminal al interruptor del vehículo. Los cables deben quedar perfectamente recogidos y el foam lo montaremos encima de los cables.
8. Monte la tapa y ponga el clip de seguridad.

SEMI-FREQUENT MAINTENANCE // WARTUNGEN ALLE 6 TANKFÜLLUNGEN // ENTRETIEN RÉGULIER // SMANUTENZIONE SEMI FREQUENTE // MANTENIMIENTO OCASIONAL



The following items require maintenance every 6 tanks.

Die folgenden Teile benötigen eine Wartung alle 6 Tankfüllungen.

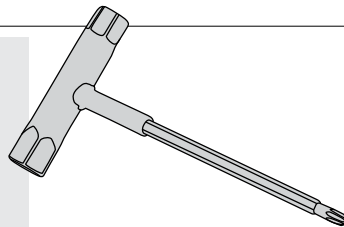
Les éléments suivant nécessitent un entretien régulier, tous les les 6 réservoirs.

I seguenti elementi richiedono una manutenzione ogni 6 serbatoi.

Lo siguiente requiere un mantenimiento ocasional, cada 6 depósitos.

Pull Start // Anreissstarter // Lanceur // Avviatore a strappo // Tirador

Engine/Spark Plug Wrench
Motor/Zündkerzenschlüssel
Clé à bougie
Chiave motore/candela
Llave de bujías



1

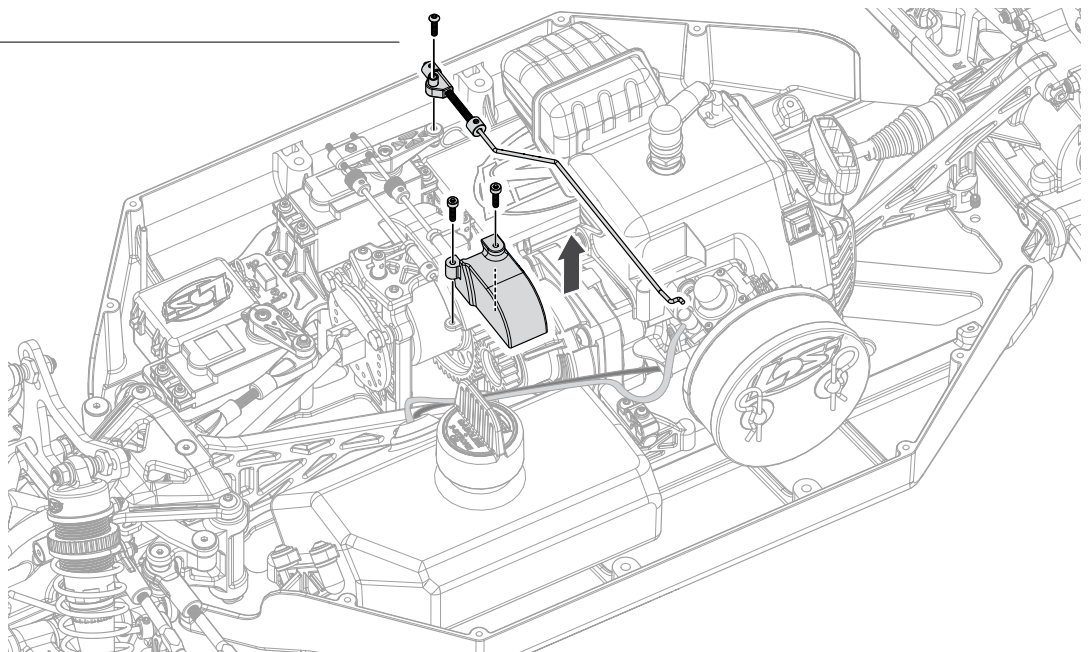
Drain the fuel tank: remove fuel lines, linkage and gear cover.

Leeren Sie den Kraftstofftank, entfernen Sie die Kraftstoffleitungen und Getriebeabdeckung.

Videz le réservoir, débranchez les durites, les tringleries et le capot de transmission.

Svuotare il serbatoio carburante: togliere il tubetto carburante, il collegamento e la copertura degli ingranaggi.

Purgue el depósito, quite todos los tubos de combustible, el varillaje y la tapa de la corona central.



CAUTION: See Section B for proper fuel handling and storage.

ACHTUNG: Bitte sehen Sie im Abschnitt B für den korrekten Umgang und Lagerung von Kraftstoff nach.

ATTENTION: Consultez le section B pour les consignes de manipulation et de stockage du carburant.

ATTENZIONE: Vedi Sezione B per il corretto trattamento e conservazione del carburante.

CUIDADO: Ver sección B para una correcta manipulación y almacenamiento del combustible.

2

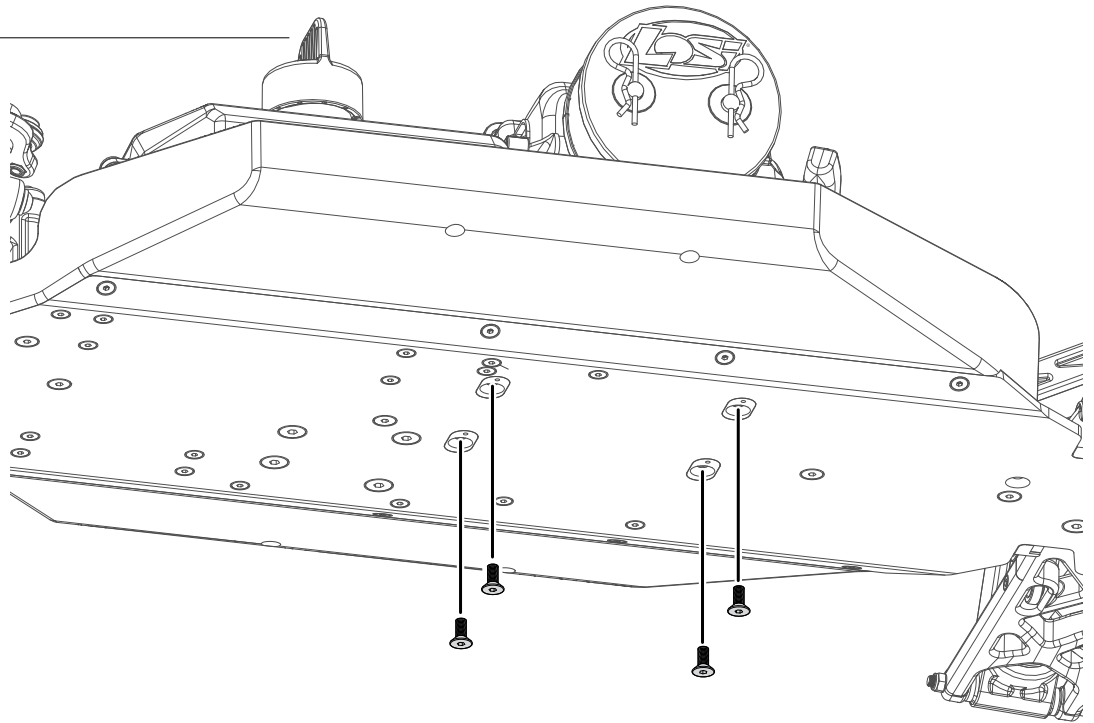
Remove the engine mounting inserts, noting their orientation before removing. Different offset engine mounting inserts are available to adjust the gear mesh.

Entfernen Sie die Einsätze der Motorhalter. Bitte merken Sie sich die Ausrichtung bevor Sie diese abschrauben. Es sind verschiedene Einsätze zum Einstellen des Zahnflankenspiels erhältlich.

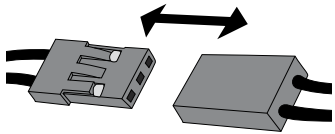
Retirez les inserts de montage du moteur, notez leurs orientations avant de les retirer. Différents inserts sont disponibles pour ajuster l'entre dents.

Togliere i supporti del motore, annotando il verso di montaggio prima di toglierli. Supporti motore con una diversa impostazione sono disponibili per regolare la sistemazione degli ingranaggi.

Quite los casquillos de montaje del motor, fijándose en la orientación que tienen. Distintos casquillos están disponibles para ajustar el ataque del motor.



3



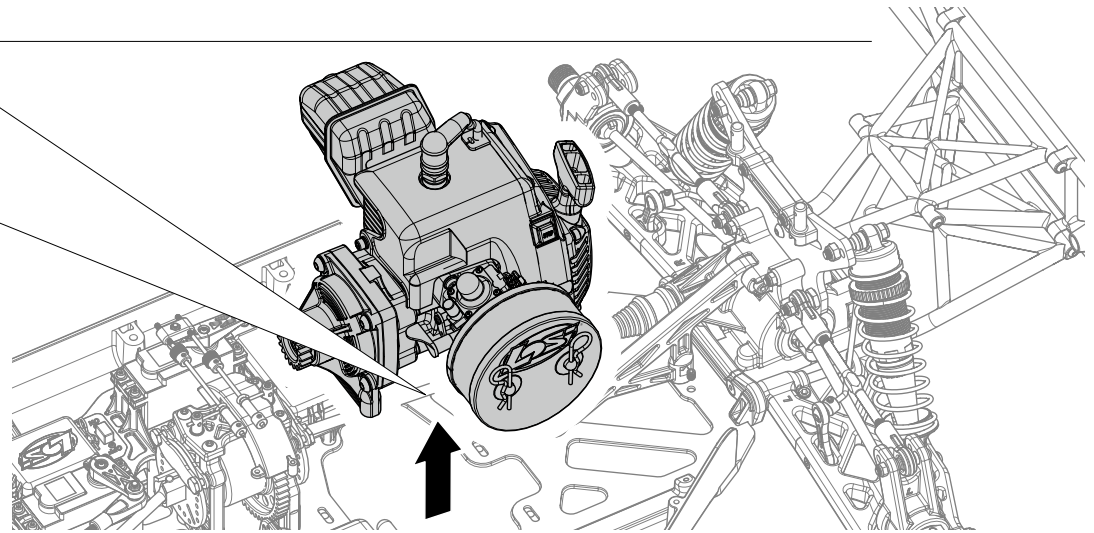
Unplug the temperature sensor that extends from the engine before removing.

Trennen Sie die Steckverbindung des Temperatursensors vom Motor bevor Sie diesen heraus nehmen.

Débranchez la sonde de température avant de retirer le moteur.

Prima di togliere il motore, scollegare il sensore di temperatura fissato ad esso.

Desconecte el sensor de temperatura que está montado en el motor antes de sacar el motor.



4

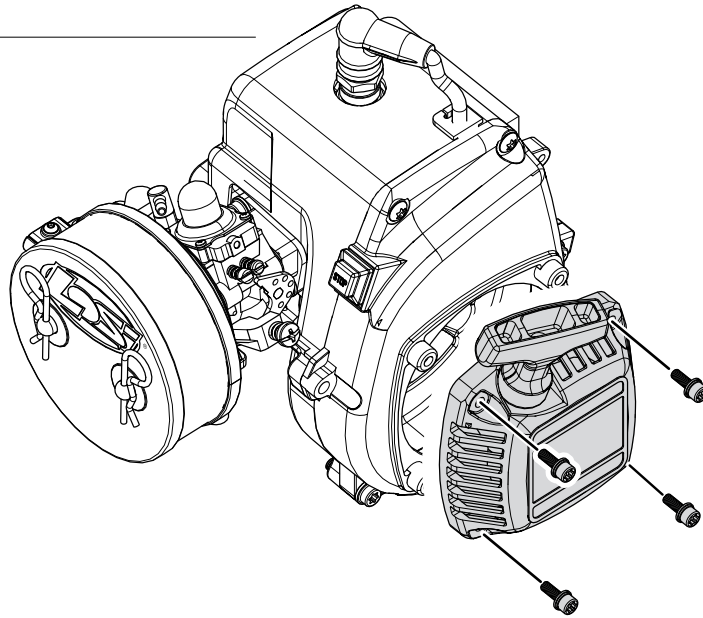
Remove the cover and pull start and clean out any foreign matter.

Entfernen Sie die Abdeckung des Anreissstarters und reinigen diesen von jeder Verschmutzung.

Retirez le capot et le lanceur et nettoyez pour retirer toutes les matières étrangères.

Togliere la copertura e l'avviatore a strappo pulendolo da corpi estranei.

Quite la cubierta y el tirador y limpie toda la suciedad acumulada.



Servicing the Pull Start // Wartung des Anreissstarter // Maintenance du lanceur // Manutenzione dell'avviatore a strappo // Mantenimiento del tirador

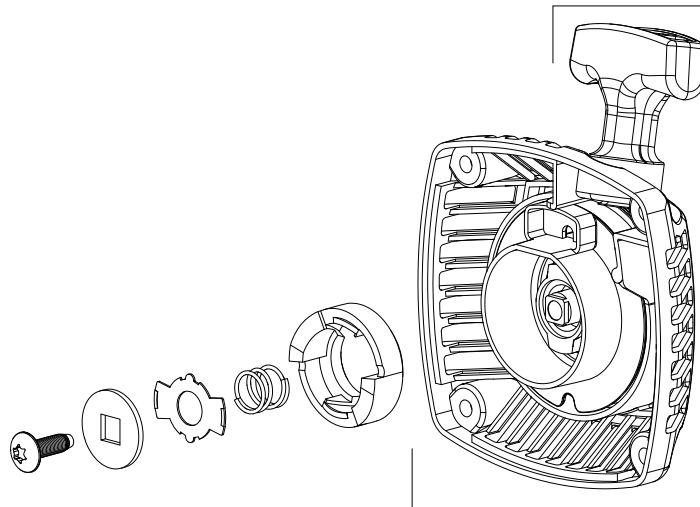
Each part must be cleaned for smooth operation. Replace the pull start assembly if worn or damaged (LOSR5010).

Jedes Teil muß für einwandfreie Funktion gereinigt werden. Ersetzen Sie den Anreissstarter falls er defekt oder abgenutzt ist (LOSR5010).

Chaque pièce doit être nettoyée pour un fonctionnement en souplesse. Remplacez le lanceur s'il est endommagé (LOSR5010).

Per un buon funzionamento bisogna pulire tutti gli elementi. Sostituire l'insieme dell'avviatore se fosse usurato o danneggiato (LOSR5010).

Todas las piezas deben estar limpias para asegurar un funcionamiento perfecto. En caso de estar gastado o dañado cámbielo por uno nuevo (LOSB5010).



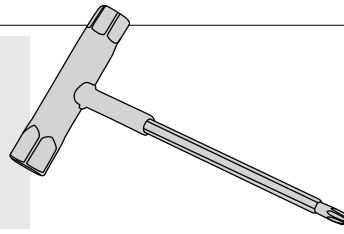
Pull Start // Anreissstarter
Lanceur // Avviatore a strappo // Tirador

Do not disassemble this part.
Dieses Teil nicht demontieren.
Ne pas désassembler cette partie.
Non smontare questa parte.
No desmonte esta parte.



Clutch // Kupplung // Embrayage // Frizione // Embrague

Engine/Spark Plug Wrench
Motor/Zündkerzenschlüssel
Clé à bougie
Chiave motore/candela
Llave de bujías



1

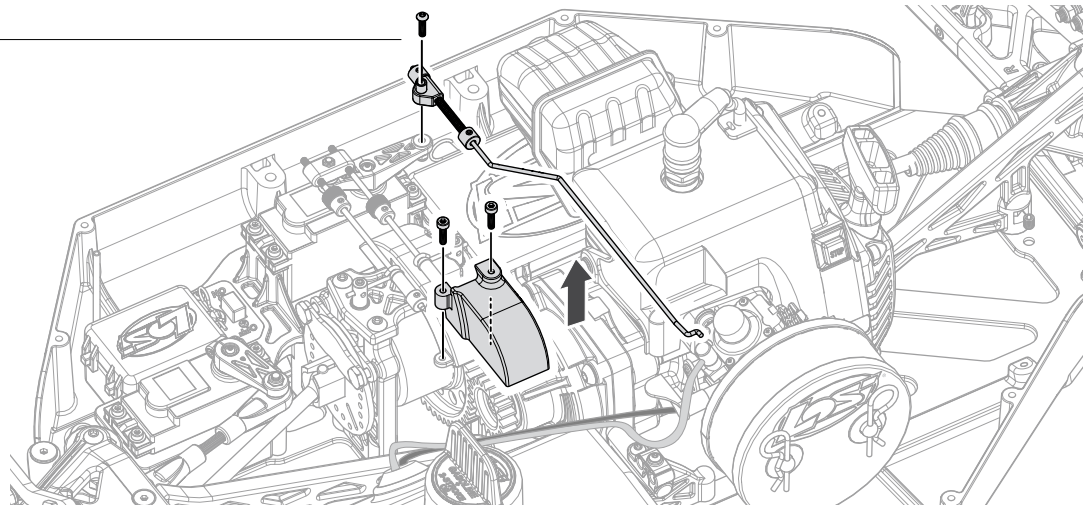
Drain the fuel tank; remove fuel lines, linkage and gear cover.

Leeren Sie den Kraftstofftank, entfernen Sie die Kraftstoffleitungen und Getriebeabdeckung.

Videz le réservoir, débranchez les durites, les tringleries et le capot de transmission.

Svuotare il serbatoio carburante: togliere il tubetto carburante, il collegamento e la copertura degli ingranaggi.

Purgue el motor, quite todos los tubos de combustible, el varillaje y la tapa de la corona central.



CAUTION: See Section B for proper fuel handling and storage.

ACHTUNG: Bitte sehen Sie im Abschnitt B für den korrekten Umgang und Lagerung von Kraftstoff nach.

ATTENTION: Consultez le section B pour les consignes de manipulation et de stockage du carburant.

ATTENZIONE: vedi Sezione B per il corretto trattamento e conservazione del carburante.

CAUIDADO: Ver sección B para una correcta manipulación y almacenamiento del combustible.

2

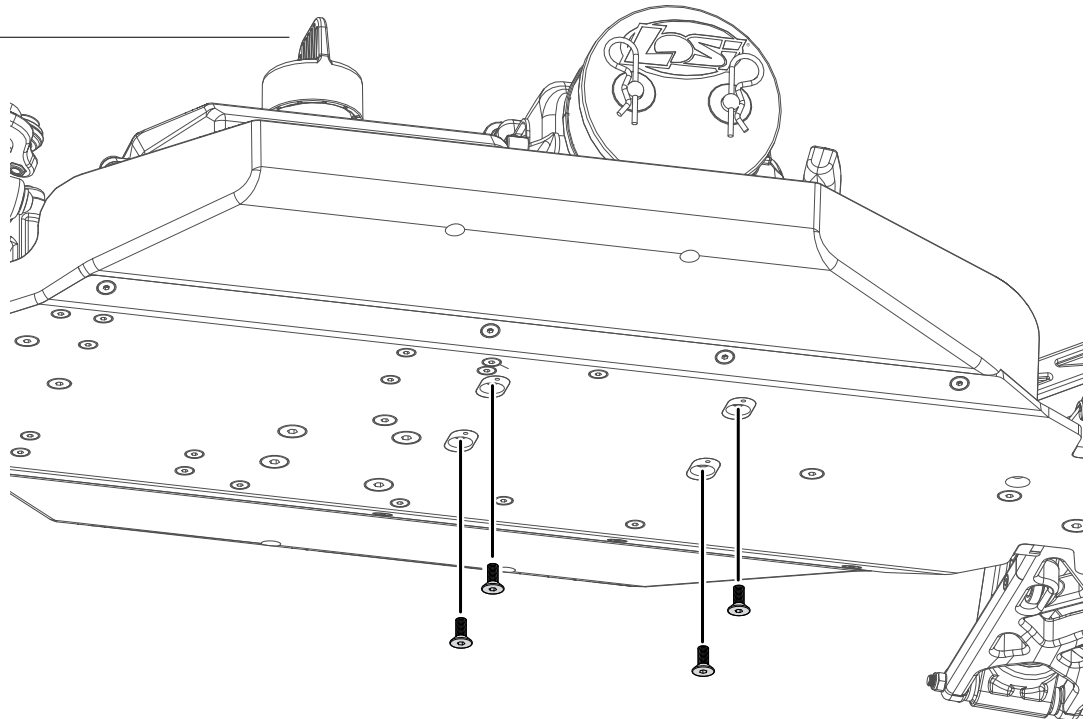
Remove the engine mounting inserts, noting their orientation before removing. Different offset engine mounting inserts are available to adjust the gear mesh.

Entfernen Sie die Einsätze der Motorhalter. Bitte merken Sie sich die Ausrichtung bevor Sie diese abschrauben. Es sind verschiedene Einsätze zum Einstellen des Zahnflankenspiels erhältlich.

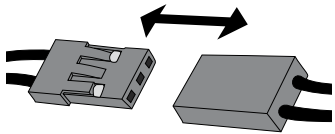
Retirez les inserts de montage du moteur, notez leurs orientations avant de les retirer. Différents inserts sont disponibles pour ajuster l'entre dents.

Togliere i supporti del motore, annotando il verso di montaggio prima di toglierli. Supporti motore con una diversa impostazione sono disponibili per regolare la sistemazione degli ingranaggi.

Quite los casquillos de montaje del motor, fijándose en la orientación que tienen. Distintos casquillos están disponibles para ajustar el ataque del motor.



3



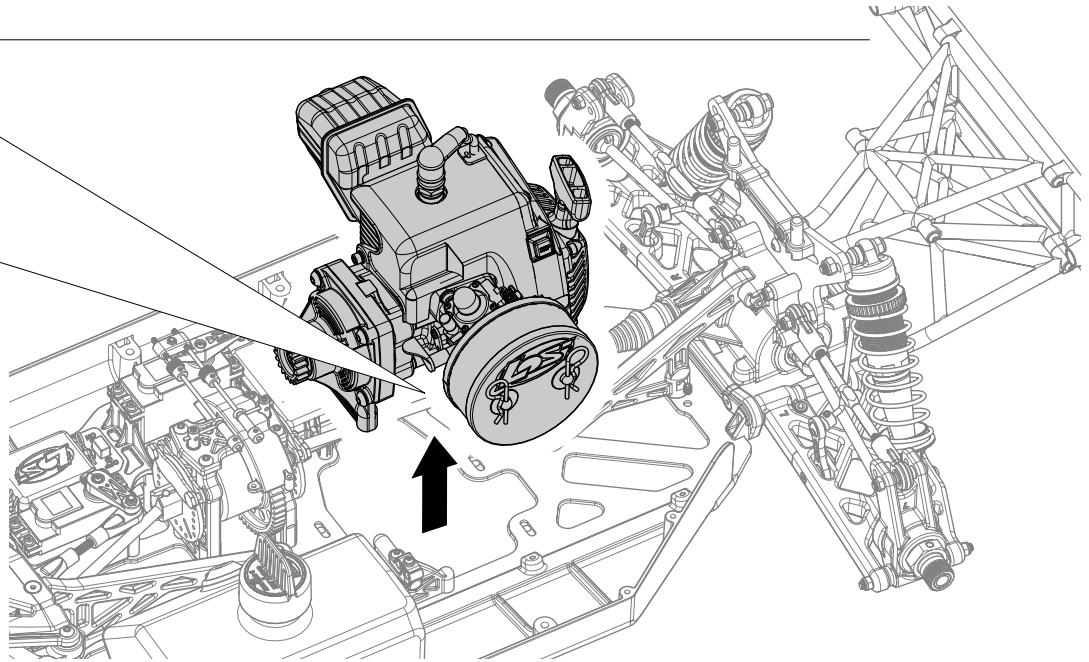
Unplug the temperature sensor that extends from the engine before removing.

Trennen Sie die Steckverbindung des Temperatursensors vom Motor bevor Sie diesen heraus nehmen.

Débranchez la sonde de température avant de retirer le moteur.

Prima di togliere il motore, scollegare il sensore di temperatura fissato ad esso.

Desconecte el sensor de temperatura que está montado en el motor antes de sacar el motor.



4

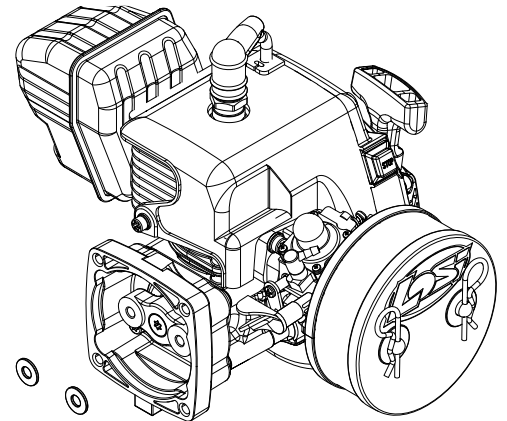
Check the condition of the bearings. Replace them if they do not turn freely or seem loose or noisy.

Überprüfen Sie den Zustand der Kugellager. Ersetzen Sie diese wenn sie nicht mehr frei drehen können, locker sind oder Geräusche machen.

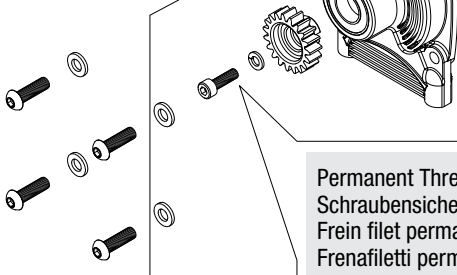
Contrôlez les roulements. Remplacez les s'il ne tournent pas librement ou s'il sont bruyants.

Controllare lo stato dei cuscinetti. Sostituirli se non girano liberamente oppure hanno gioco o sono rumorosi.

Compruebe los rodamientos. Si no ruedan suavemente cámbielos por unos nuevos. No vuelva a montarlos si están dañados.



Medium Strength Threadlock
Schraubensicherungslack mittelfest
Utilisez du frein filet médium
Frenafiletto medio
Fija tornillos medio



Permanent Threadlock
Schraubensicherungslack hochfest
Frein filet permanent
Frenafiletto permanente
Fija tornillos permanente



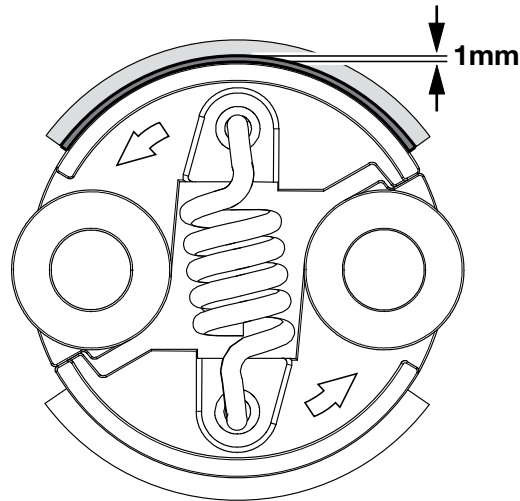
If worn to within 1 mm, replace with LOSB5039. Note the direction of operation (arrows).

Sollten die Beläge auf 1 mm abgenutzt sein, ersetzen Sie diese mit LOSB5039. Bitte beachten Sie die Arbeitsrichtung (Pfeile).

Si l'épaisseur des garnitures est inférieure à 1 mm, remplacez les mâchoires LOSB5039, notez la direction des flèches.

Se consumato entro 1 mm, sostituire con LOSB5039. Notare il verso di funzionamento (freccie).

En caso de tener un desgaste de 1 mm cámbielo por uno nuevo (LOS5039). Fijese en la orientación de las flechas.



INFREQUENT MAINTENANCE // WARTUNGEN ALLE 12 TANKFÜLLUNGEN // ENTRETIEN PEU FRÉQUENT // MANUTENZIONE POCO FREQUENTE // MANTENIMIENTO POCO FRECUENTE



The following items require semi-frequent maintenance every 12 tanks.

Die folgenden Teile benötigen eine Wartung alle 12 Tankfüllungen.

Les éléments suivant nécessitent un entretien peu fréquent, tous les les 12 réservoirs.

I seguenti elementi richiedono una manutenzione poco frequente, ogni 12 serbatoi.

Lo siguiente requiere un mantenimiento poco frecuente, cada 12 depósitos.

Shocks // Stoßdämpfer // Amortisseurs // Ammortizzatore // Amortiguadores

Remove the shocks and service as needed. Replace worn parts.

Demontieren Sie die Stoßdämpfer und warten diese wie erforderlich. Ersetzen Sie abgenutzte Teile.

Retirez les amortisseurs et effectuez la maintenance requise. Remplacez les pièces endommagées.

Togliere gli ammortizzatori e far loro manutenzione. Sostituire le parti consumate.

Desmante los amortiguadores y cambie cualquier pieza desgastada o dañada.

1

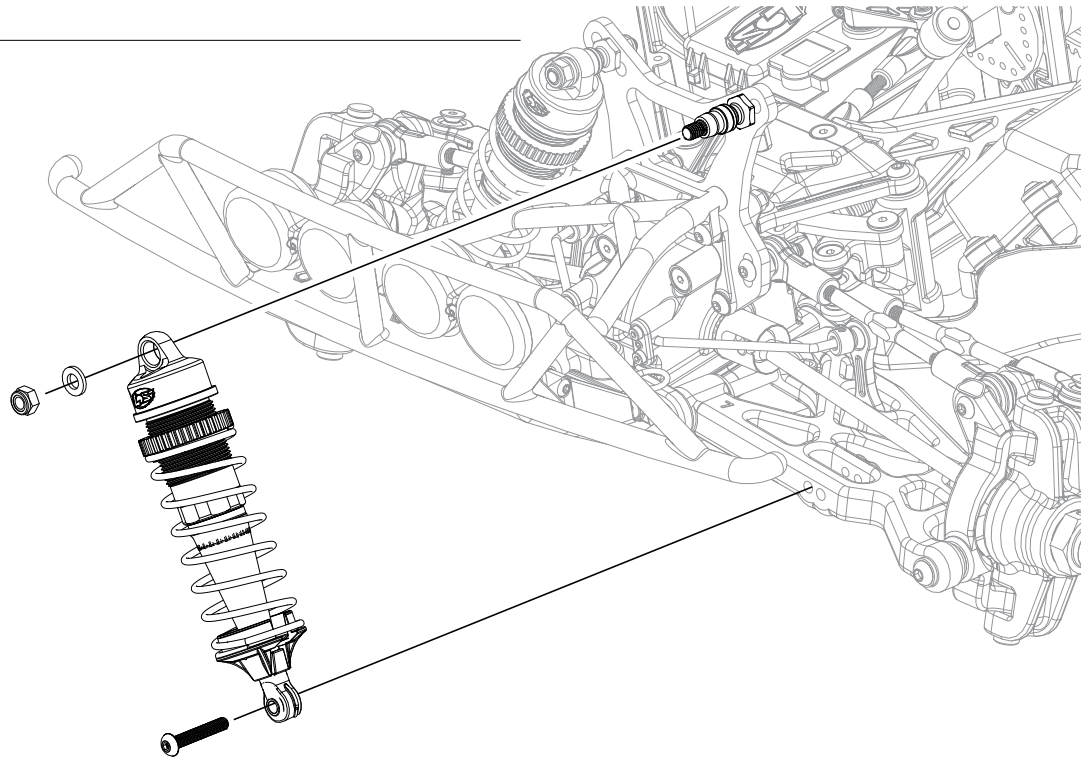
When removing the shocks, note that the right front and left rear lower screws are silver while the others are black.

Beachten Sie bei dem demontieren der Stoßdämpfer, dass die unteren Befestigungsschrauben der rechten vorderen und linken hinteren Stoßdämpfer silberfarben sind, während die anderen Schrauben schwarz sind.

Quand vous retirez les amortisseurs, notez que la vis inférieure de l'amortisseur avant droit et celle de l'amortisseur arrière gauche sont grises alors que les autres sont noires.

Quando si smontano gli ammortizzatori, si prega di notare che le viti destra anteriore e sinistra posteriore sono color argento mentre le altre sono nere.

Al desmontar los amortiguadores fíjese que los tornillos delantero derecho y trasero izquierdo son plateados, mientras que los otros dos son negros.



2

The silver screws are left-hand thread and operate in the opposite direction of the standard black screws.

Die silbernen Schrauben besitzen ein Linksgewinde und werden in entgegengesetzter Richtung fest gedreht.

Les vis grises ont un pas inversé, elle se desserrent donc dans la direction opposée des vis classiques noires.

Le viti color argento hanno il filetto sinistro e vanno nel verso opposto rispetto a quelle nere standard.

Los tornillos plateados tienen la rosca invertida y se aprietan en el sentido opuesto a los tornillos negros (estándar).

Front // Front // Avant // Anteriore // Delante

silver // Silber // gris // argento // plata		black // Schwarz // noir // nero // negro	
↻	↻	↻	↻
tight	loose	loose	tight
fest	lose	lose	fest
serrage	Desserrage	Desserrage	serrage
avvita	svita	svita	tight
apretar	aflojar	aflojar	apretar



1

2

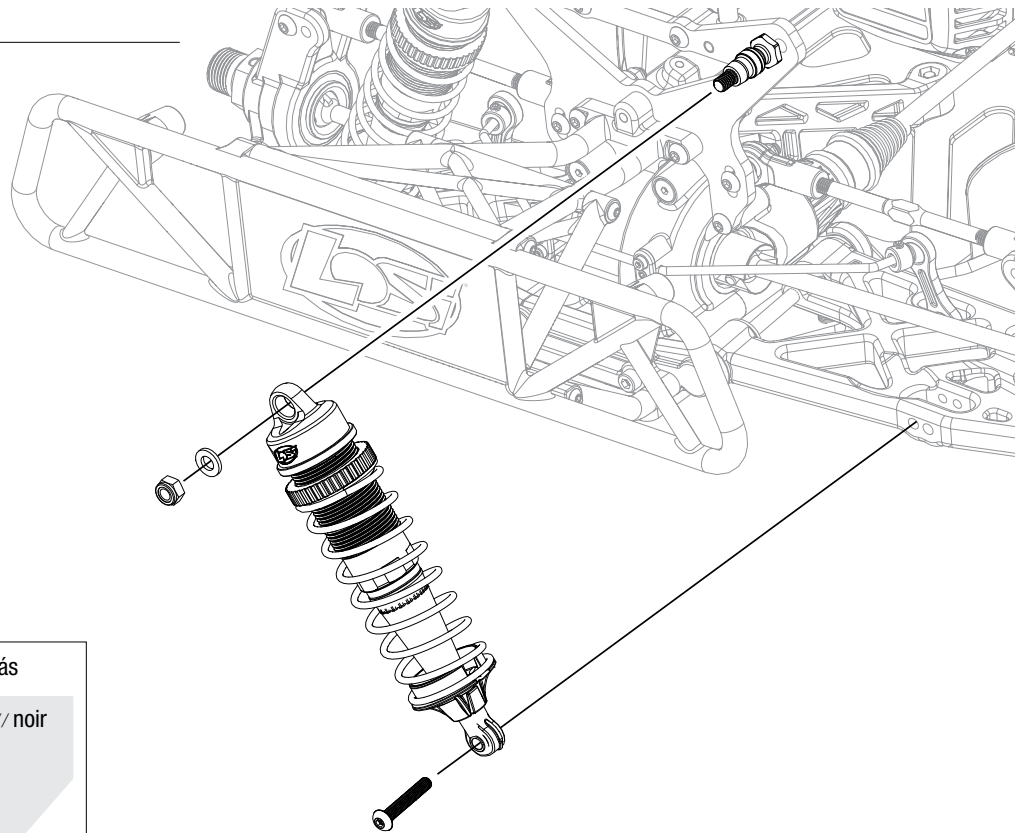
The silver screws are left-hand thread and operate in the opposite direction of the standard black screws.

Die silberfarbenen Schrauben besitzen ein Linksgewinde und werden in entgegen gesetzter Richtung fest gedreht.

Les vis grises sont à pas inversé par rapport aux vis classiques noires.

Le viti color argento hanno il filetto sinistro e vanno nel verso opposto rispetto a quelle nere standard.

Los tornillos plateados tienen la rosca invertida y se aprietan en el sentido opuesto a los negros (estándar).



Rear // Heck // Arrière // Posteriore // Atrás

silver // Silber // gris // argento // plata		black // Schwarz // noir // nero // negro	
tight	loose	loose	tight
fest	lose	lose	fest
serrage	Desserrage	Desserrage	serrage
avvita	svita	svita	avvita
apretar	aflojar	aflojar	apretar

Shock Disassembly/Cleaning // Stoßdämpfer Demontage/Reinigung // Démontage/nettoyage des amortisseurs // Smontaggio/pulizia dell'ammortizzatore // Desmontaje y limpiado

1

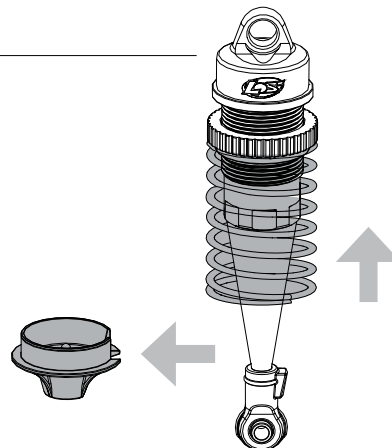
Pull the spring up and away from the lower cup. Slide the lower spring cup up and off of the shaft. Pull the rubber boot off of the shock body down over the shaft. Clean with a soft brush.

Ziehen Sie die Feder nach oben weg vom Federteller und ziehen den Federteller von der Kolbenstange. Ziehen Sie die Gummimanschette über die Kolbenstange vom Stoßdämpfer ab. Reinigen Sie mit einer weichen Bürste.

Soulevez le ressort pour dégager la coupelle inférieure. Retirez le ressort. Retirez du corps de l'amortisseur la chaussette en caoutchouc, et faites la glisser sur l'axe. Nettoyez à l'aide d'un pinceau doux.

Tirare la molla in su, allontanandola dal coperchio inferiore. Far scorrere il coperchio inferiore in su, fuori dall'albero. Tirare in basso la protezione in gomma fuori dal corpo dell'ammortizzatore attraverso l'albero. Pulire con un pennello morbido.

Empuje el muelle hacia arriba para poder sacar el soporte inferior del muelle. Quite el guardapolvos del amortiguador. Limpie con un pincel fino.



2

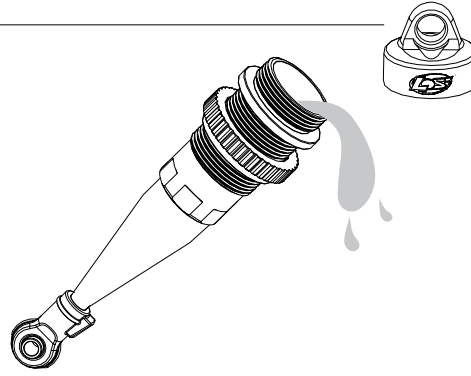
Use the wheel wrench to hold the shock body and remove the top cap and bladder. Empty the fluid from out of the shock.

Halten Sie den Stoßdämpfer mit einem Radschlüssel fest und schrauben die Dämpferkappe ab und nehmen die Volumenausgleichskappe heraus. Leeren Sie den Stoßdämpfer.

Utilisez la clé de roue pour maintenir le corps, retirez le bouchon et la membrane de compensation. Videz l'huile de l'amortisseur.

Usare la chiave apposita per tenere il corpo dell'ammortizzatore e togliere il coperchio superiore e la camera d'aria. Svuotare l'ammortizzatore dal fluido.

Use la llave de ruedas para sujetar el cuerpo del amortiguador mientras quita la tapa y la membrana. Vacíe el hidráulico del interior.



3

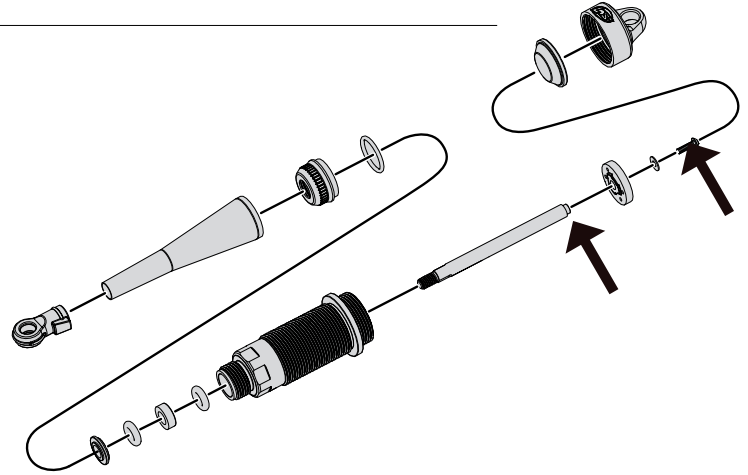
Hold the shaft with a multi-wrench and remove the shock end. Push the shaft into the shock body and remove through the top. Remove the lower shock cap, dust cover, O-rings and spacer. Clean the shock body. Install new O-rings, re-install the spacer and dust cover, replace the O-ring and install the lower shock cap. DO NOT TIGHTEN. Install the shock shaft through the shock bottom and tighten the bottom cap. Re-install the boot and shock end on the shaft.

Halten Sie die Kolbenstange mit einem Schraubenschlüssel und entfernen die Kugelfanne. Drücken Sie die Kolbenstange in das Gehäuse und ziehen diese raus. Entfernen Sie die untere Kugelfanne, Staubschutz, O-Ringe und das Distanzstück. Säubern Sie das Gehäuse. Setzen Sie neue O-Ringe ein, das Distanzstück und den Staubschutz mit dem unteren Stoßdämpferende ein. Ziehen Sie das noch nicht fest. Schieben Sie die Kolbenstange durch das Dämpfergehäuse und schrauben die untere Stoßdämpferkappe fest. Setzen Sie die Gummimanschette wieder auf und schrauben die Kugelfanne wieder an.

Maintenez la tige de l'amortisseur et dévissez la chape. Poussez l'axe dans l'amortisseur et retirez le par le haut. Retirez le bouchon inférieur, la protection anti-poussière, les joints torique et l'entretoise. Nettoyez le corps de l'amortisseur. Ré-installez de nouveaux joints torique, l'entretoise et la protection anti-poussière, remplacez le joint torique et le bouchon inférieur. NE PAS serrer. Glissez l'axe par le bas et serrez le bouchon inférieur. Ré-installez la chaussette de protection, puis la chape.

Tenere l'albero con una chiave multipla e togliere il terminale dell'ammortizzatore. Spingere l'albero nel corpo dell'ammortizzatore e toglierlo dall'alto. Togliere il tappo inferiore dell'ammortizzatore, il copripolvere, l'o-ring e il distanziale. Pulire il corpo dell'ammortizzatore. Montare nuovi o-ring, rimontare il distanziale e il copripolvere, sostituire l'o-ring e installare il coperchio inferiore dell'ammortizzatore. NON STRINGERE. Inserire l'albero dell'ammortizzatore infilandolo dalla parte inferiore e stringere il coperchio inferiore. Rimontare la protezione in gomma e il terminale sull'albero.

Sujete el vástago sin arañarlo y quite la rótula inferior. Empuje el vástago para sacarlo del amortiguador. Quite la tapa inferior del amortiguador, las tóricas y los espaciadores. Limpie el cuerpo del amortiguador. Monte tóricas nuevas y monte el espaciador y la tapa inferior. NO APRIETE AUN. Monte el vástago y apriete la tapa inferior. Monte el guardabarros y la rótula inferior.



Clean the screw and internal threads in the shaft with a spray cleaner. Use Medium Strength Threadlock. (Note two arrows)

Reinigen Sie die Schraube und inneres Gewinde mit Sprühreiniger. Verwenden Sie Schraubensicherungslack mittelfest. (Beachten Sie die beiden Pfeile)

Nettoyez le filetage et le taraudage de l'axe à l'aide de nettoyant en bombe. Utilisez du frein filet médium aux endroits indiqués par les flèches.

Pulire la vite e il filetto interno dell'albero con un pulitore spray. Usare un frenafilletti medio. (notare le due frecce)

Limpie el tornillo y la rosca interna del vástago con limpiador. Use fija tornillos medio (Fijese en las dos flechas).



x 12

Refilling/Bleeding Shocks // Befüllen der Stoßdämpfer // Remplissage des amortisseurs // Riempimento/spurgo ammortizzatori // Rellenar/Purgar

1

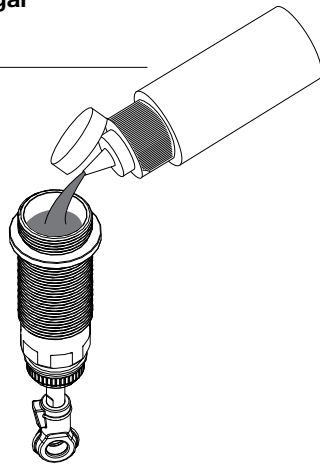
Fill the shock body 1/4" (6mm) from the top with 30 wt silicone fluid (LOSA5224).

Befüllen Sie die Stoßdämpfer bis 6mm zur Oberkante mit 30 wt Silikonöl (LOSA5224).

Remplissez le corps d'amortisseur jusqu'à 6mm du haut avec de l'huile silicone 30wt.

Riempire il corpo dell'ammortizzatore fino a 1/4" (6 mm) dal bordo superiore con fluido al silicone 30 WT (LOSA5224).

Llene el cuerpo del amortiguador hasta una 1/4" (6mm) del máximo, con hidráulico de 30wt (LOSA5224).



2

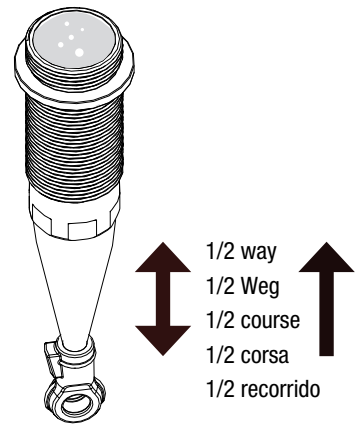
Slowly move the piston up and down 5 times, allowing air to rise to the top and leave it 1/2 way up.

Bewegen Sie langsam den Kolben 5 Mal rauf und runter damit Luft nach oben entweichen kann. Lassen Sie ihn auf halben Weg nach oben stehen.

Effectuez lentement 5 va et vient de la tige pour évacuer l'air et laisser le piston à mi-hauteur dans le corps.

Muovere lentamente il pistone su e giù per 5 volte, dando la possibilità all'aria di raggiungere la parte superiore e lasciarlo a 1/2 corsa.

Lentamente mueva el pistón hacia arriba y hacia abajo 5 veces, permitiendo que el aire escape. Deje el vástago a la mitad.



3

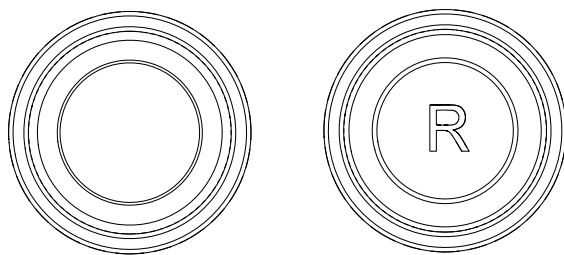
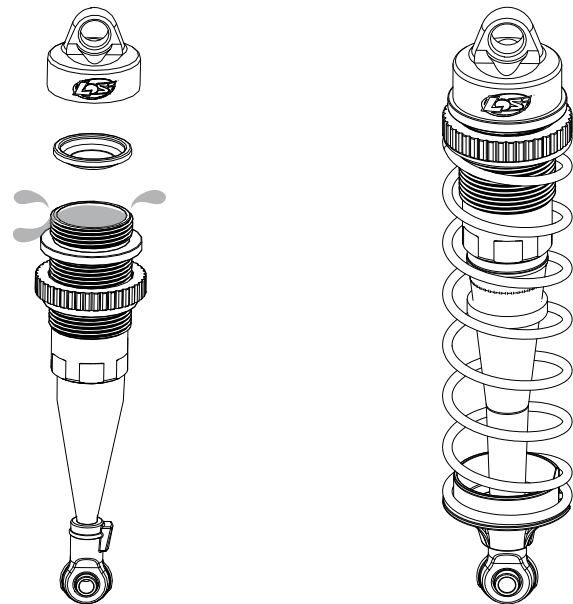
With the piston 1/2 way up, fill the body 1/16" (1mm) from the top and insert the correct bladder (Front or Rear). Some fluid will be pushed out. Replace the shock cap and reassemble the boot, spring and spring cup.

Füllen Sie, mit dem Kolben auf halben Weg, das Gehäuse auf 1mm bis Oberkante und setzen die richtige Volumenausgleichskappe (Front oder Heck) wieder auf. Dabei wird etwas Flüssigkeit austreten. Setzen Sie die Stoßdämpferkappe und Gummimanschette, Feder und Federteller wieder auf.

Avec le piston à mi hauteur, remplissez le corps d'huile jusqu'à 1mm de bord. Placez la membrane, De l'huile va s'échapper. Remontez le bouchon, remettez en place, la chaussette, le ressort et la coupelle.

Con il pistone a mezza corsa, riempire il corpo fino a 1/16" (1 mm) dal bordo superiore e inserire la sua camera d'aria (anteriore o posteriore). Un po' di liquido cadrà fuori. Rimettere il coperchio superiore e rimontare la protezione, la molla e il fermo della molla.

Con el pistón a la mitad del recorrido, llene hasta 1/16" (1mm) del máximo y monte la membrana correcta (delantera o trasera). Algo de hidráulico escapará. Monte la tapa, apriete y monte el muelle y el soporte inferior del muelle.



The REAR bladders are deeper and have an "R" molded into the bladder.

Die hinteren Volumenausgleichskappen sind tiefer und mit einem R markiert.

Les membranes arrière on un "R" d moulé.

Le camere d'aria posteriori sono più profonde e hanno una R stampata all'interno.

Las membranas traseras son más profundas y tienen una "R" marcada.



Differentials // Differentiale // Différentiels // Differenziali // Diferenciales

Front Differential // Front Differential // Différentiel avant // Differenziale anteriore // Diferencial delantero

1

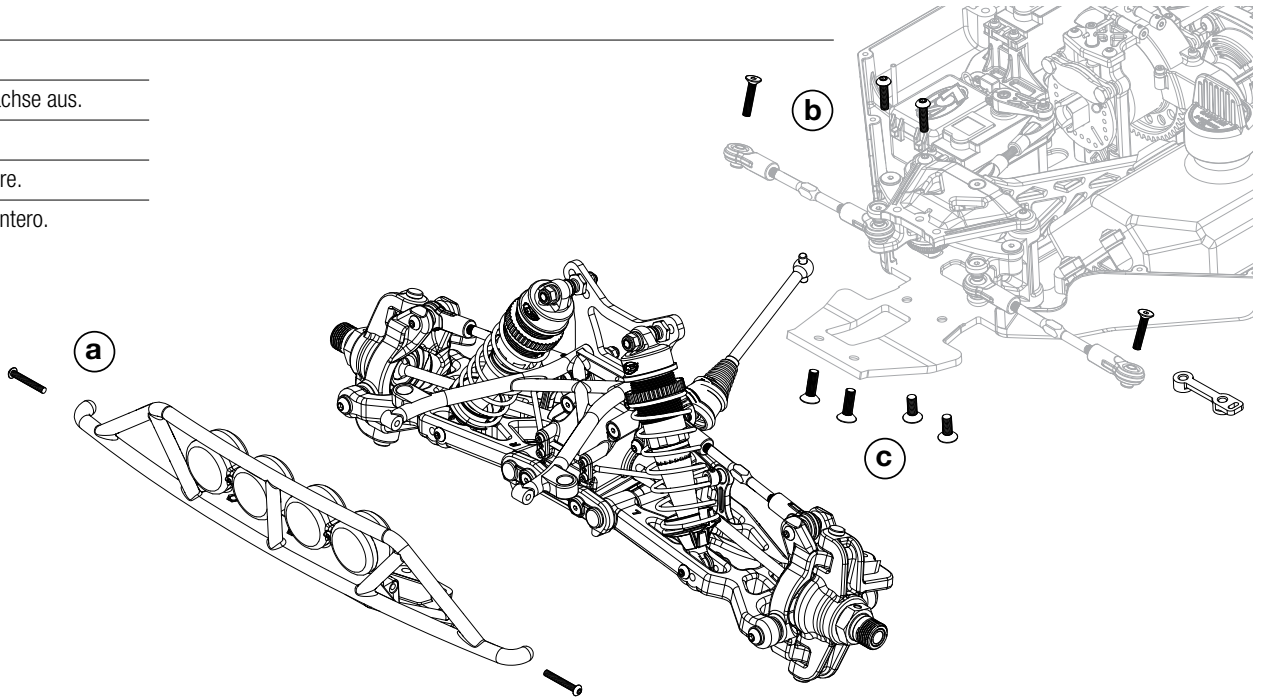
Remove the front clip.

Bauen Sie die Vorderachse aus.

Retirez le train avant.

Togliere la clip anteriore.

Desmante el tren delantero.



2

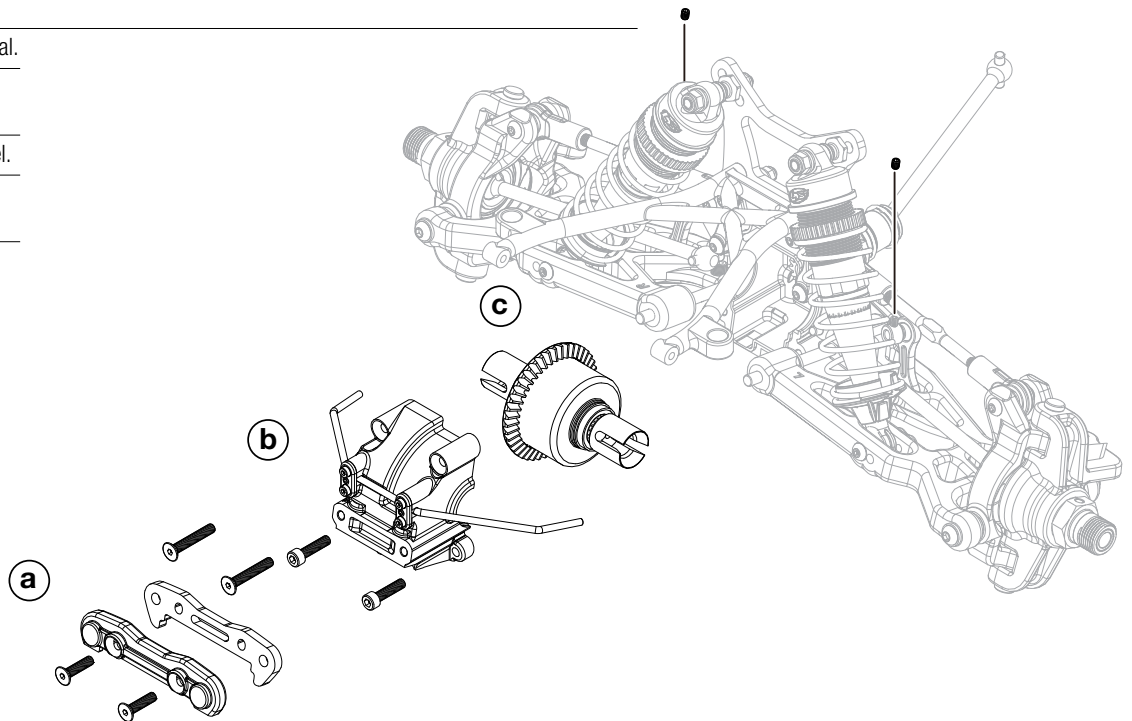
Remove the front cover and differential.

Entfernen Sie die vordere Abdeckung und Differential.

Retirez le carter avant et le différentiel.

Togliere la copertura anteriore e il differenziale.

Desmante la caja del diferencial y el diferencial.



x 12

3

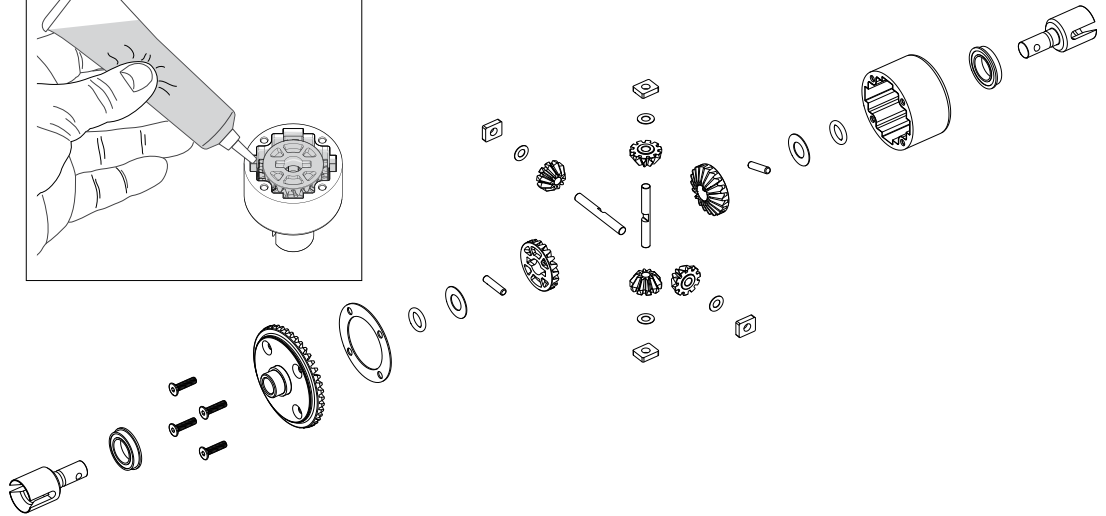
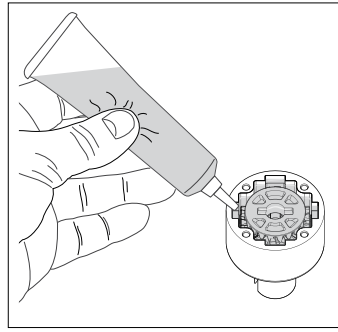
Check the differential fluid and refill or replace as needed with LOSA5281 (7,000CS) fluid. The fluid level should be about 3/32" (2.3mm) from the top surface of the case. Do not overfill or the differential unit might leak.

Prüfen Sie das Differentialöl und füllen auf oder wechseln falls notwendig mit LOSA5281 (7.000CS). Der Füllstand sollte 2,3 mm unter der Oberkante liegen. Überfüllen Sie das Differential, nicht da es sonst auslaufen könnte.

Contrôlez la graisse du différentiel, remplacez ou refaites le niveau avec de la graisse LOSA5281 (7000cs), le niveau de remplissage est à environ 2.3mm du haut. Ne remplissez pas totalement le différentiel, il risquerait de bloquer.

Controllare il fluido del differenziale e riempire o sostituire, se necessario, con fluido LOSA5281 (7000 CS). Il livello del fluido deve essere a 2,3 mm dalla superficie superiore del contenitore. Non riempire troppo altrimenti il differenziale potrebbe avere delle perdite.

Compruebe la silicona y cámbiela o rellene, en función de lo que necesite, con silicona LOSA5281 (7000CS). Debe llenar hasta 3/32" (2.3mm) del máximo. No llene demasiado ya que después perderá silicona.



Check the ring and pinion as well as the bevel gears in the differential. Replace as needed. If fluid is leaking at the drive cups, replace the O-rings. Apply more grease to ring and pinion (LOSA99209).

Überprüfen Sie das Tellerrad und die die Kegelräder in dem Differential. Ersetzen Sie falls notwendig. Sollte Flüssigkeit an den Antriebsklauen austreten, ersetzen Sie den O-Ring und fetten Sie das Tellerrad und Ritzel (LOSA99209) mehr.

Contrôlez la couronne et le pignon et également les planétaires et satellites. Les remplacer si nécessaire.

Si de la graisse s'échappe par les noix de sortie, remplacez les joints torique. Appliquez de la graisse sur la couronne et le pignon d'attaque (LOSA99209).

Controllare l'anello e il pignone come pure gli ingranaggi conici nel differenziale. Sostituire se necessario. Se ci fosse perdita di fluido sostituire l'o-ring. Aggiungere grasso all'anello e al pignone (LOSA99209).

Compruebe la junta y la corona, así como los planetarios. Cámbielos si fuese necesario. Si por los vasos pierde silicona cambie las tóricas. Aplique grasa (LOSA99209) a la junta y a la corona.

Rear Differential // Heck Differential // Différentiel arrière // Differenziale posteriore // Diferencial trasero

1

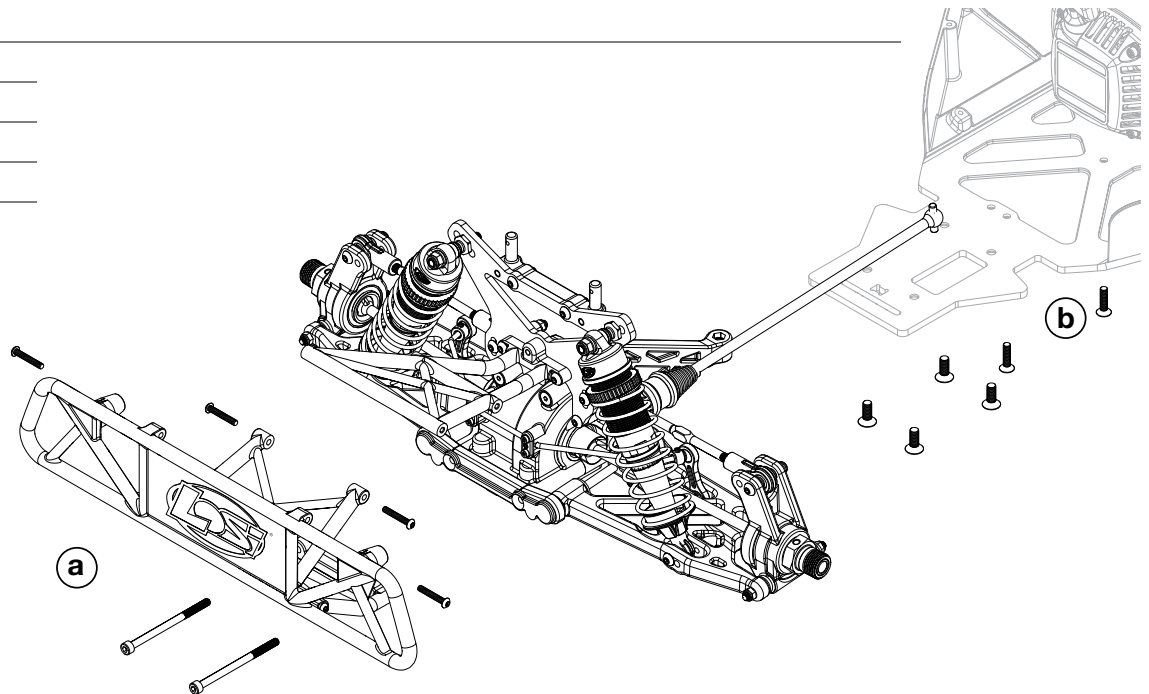
Remove the rear clip.

Bauen Sie die Hinterachse aus.

Retirez le train arrière.

Togliere la clip posteriore.

Desmante el tren trasero.



2

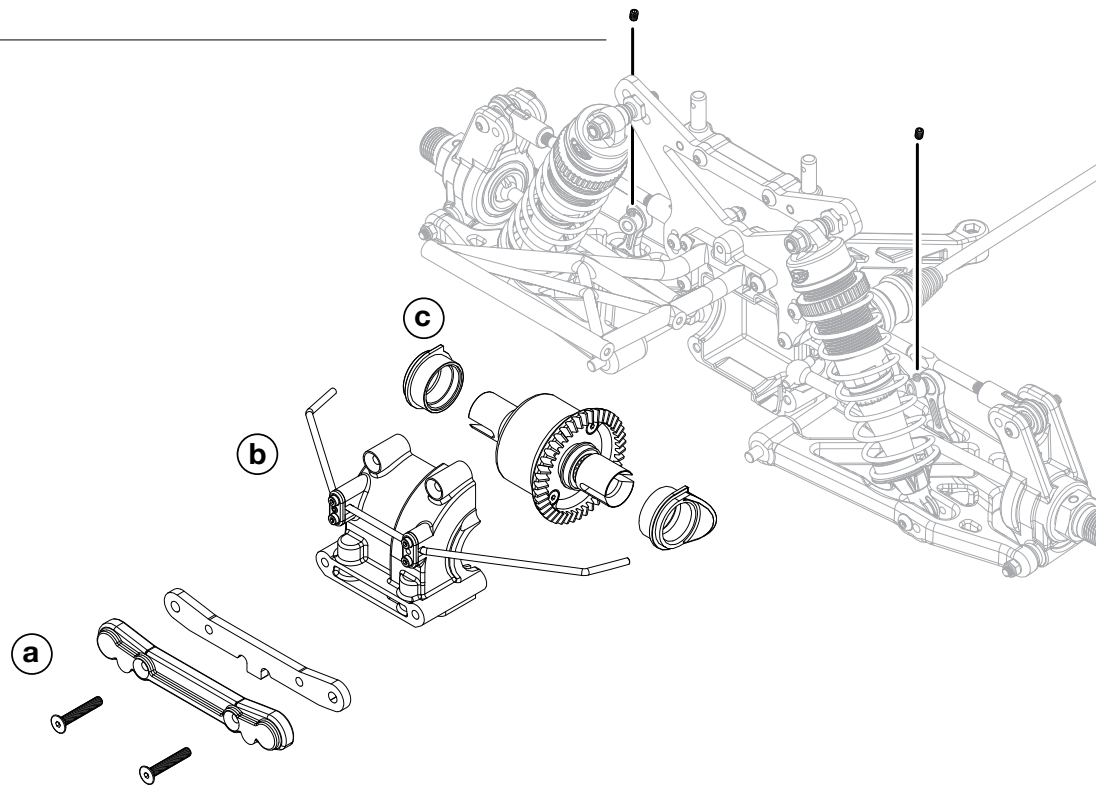
Remove the rear cover and differential.

Entfernen Sie die hintere Abdeckung und Differential.

Retirez le carter arrière et le différentiel.

Togliere la copertura posteriore e il differenziale.

Desmóntele la caja del diferencial y el diferencial.



3

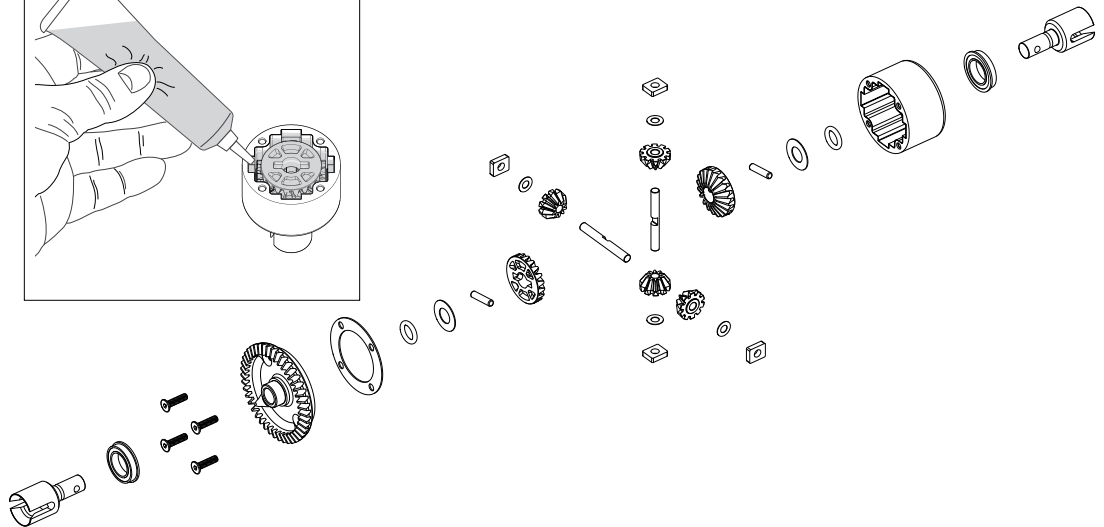
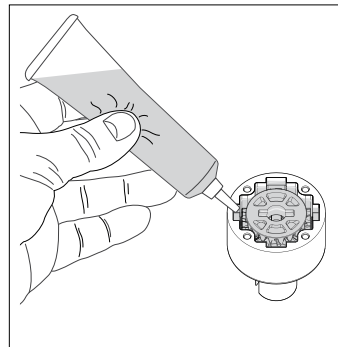
Check the differential fluid and refill or replace as needed with LOSA5278 (2,000CS) fluid. The fluid level should be about 3/32" (2.3mm) from the top surface of the case. Do not overfill or the differential unit might leak.

Prüfen Sie das Differentialöl und füllen auf oder wechseln falls notwendig mit LOSA5278 (2.000CS). Der Füllstand sollte 2,3 mm unter der Oberkante liegen. Überfüllen Sie das Differential nicht da es sonst auslaufen könnte.

Contrôlez la graisse du différentiel, remplacez ou refaites le niveau avec de la graisse LOSA5278 (2000cs), le niveau de remplissage est à environ 2.3mm du haut. Ne remplissez pas totalement le différentiel, il risquerait de bloquer.

Controllare il fluido del differenziale e riempire o sostituire, se necessario, con fluido LOSA5278 (2000 CS). Il livello del fluido deve essere a 2,3 mm dalla superficie superiore del contenitore. Non riempire troppo altrimenti il differenziale potrebbe avere delle perdite.

Compruebe la silicona y cámbiela o rellene, en función de lo que necesite, con silicona LOSA5278 (2000CS). Debe llenar hasta 3/32" (2.3mm) del máximo. No llene demasiado ya que después perderá silicona.



Check the ring and pinion as well as the bevel gears in the differential. Replace as needed. If fluid is leaking at the drive cups, replace the O-rings. Apply more grease to ring and pinion (LOSA99209).

Überprüfen Sie das Tellerrad und die Kegelräder in dem Differential. Ersetzen Sie falls notwendig. Sollte Flüssigkeit an den Antriebsklauen austreten, ersetzen Sie den O-Ring und fetten Sie das Tellerrad und Ritzel (LOSA99209) mehr.

Contrôlez la couronne et le pignon et également les planétaires et satellites. Les remplacer si nécessaire. Si de la graisse s'échappe par les noix de sortie, remplacez les joints torique. Appliquez de la graisse sur la couronne et le pignon d'attaque (LOSA99209).

Controllare l'anello e il pignone come pure gli ingranaggi conici nel differenziale. Sostituire se necessario. Se ci fosse perdita di fluido sostituire l'o-ring. Aggiungere grasso all'anello e al pignone (LOSA99209).

Compruebe la junta y la corona, así como los planetarios. Cámbielos si fuese necesario. Si por los vasos pierde silicona cambie las tóricas. Aplique grasa (LOSA99209) a la junta y a la corona.



x 12

1

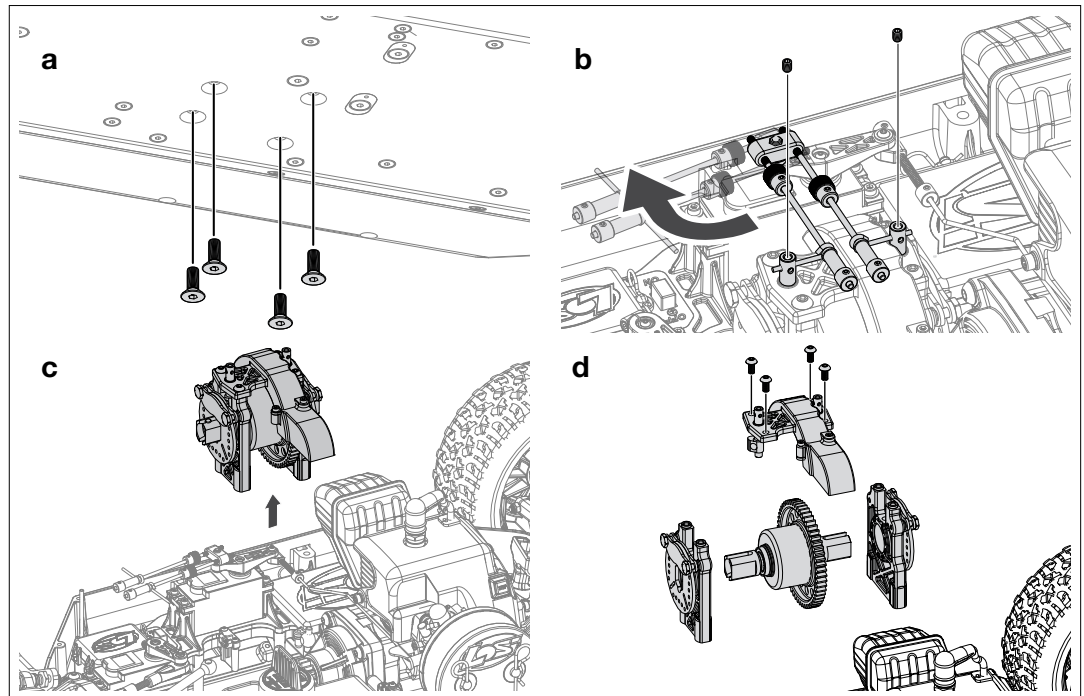
Inspect the spur gear. Replace if worn or damaged.

Überprüfen Sie das Zahnrad. Ersetzen Sie dieses bei Abnutzung oder Beschädigung.

Contrôlez la couronne. Remplacez la si elle est usée ou endommagée.

Controllare l'ingranaggio. Sostituire se usurato o danneggiato.

Compruebe la corona y cámbiela si fuese necesario.



2

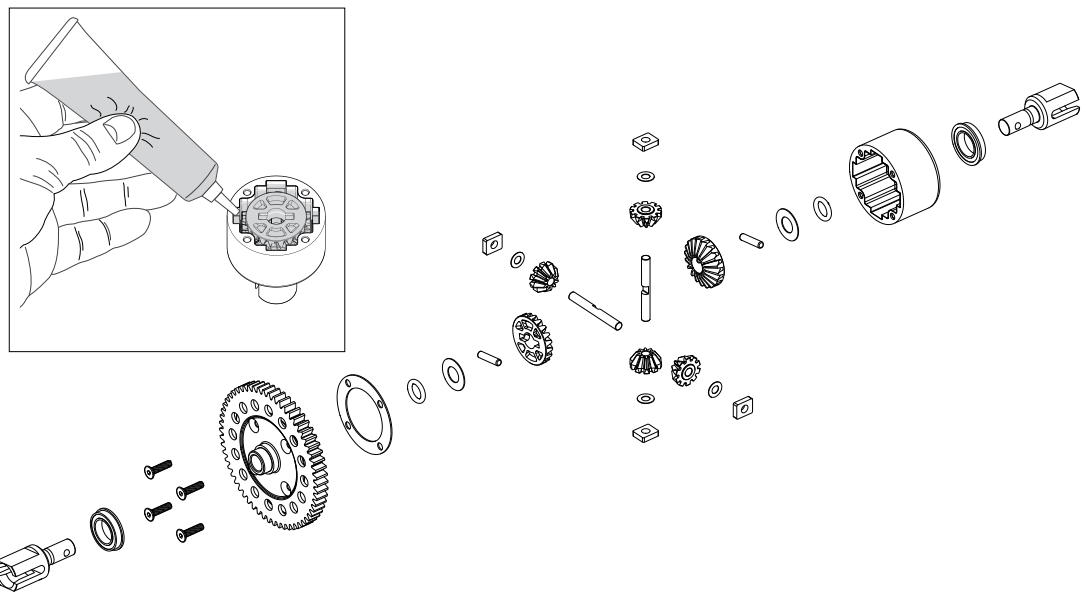
Check the differential fluid and refill or replace as needed with LOSA5280 (5,000CS) fluid. The fluid level should be about 3/32" (2.3mm) from the top surface of the case. Do not overfill or the differential unit might leak.

Prüfen Sie das Differentialöl und füllen auf oder wechseln falls notwendig mit LOSA5280 (5.000CS). Der Füllstand sollte 2,3 mm unter der Oberkante liegen. Überfüllen Sie das Differential nicht, da es sonst auslaufen könnte.

Contrôlez la graisse du différentiel, remplacez ou refaites le niveau avec de la graisse LOSA5280 (5000cs), le niveau de remplissage est à environ 2.3mm du haut. Ne remplissez pas totalement le différentiel, il risquerait de bloquer.

Controllare il fluido del differenziale e riempire o sostituire, se necessario, con fluido LOSA5280 (5000 CS). Il livello del fluido deve essere a 2,3 mm dalla superficie superiore del contenitore. Non riempire troppo altrimenti il differenziale potrebbe avere delle perdite.

Compruebe la silicona y cámbiela o rellene, en función de lo que necesite, con silicona LOSA5280 (5000CS). Debe llenar hasta 3/32" (2.3mm) del máximo. No llene demasiado ya que después perderá silicona.



Check the spur gear and pinion as well as the bevel gears in the differential. Replace as needed. If fluid is leaking at the drive cups, replace the O-rings.

Überprüfen Sie das Zahnrad und Ritzel sowie die Kegelräder in dem Differential. Ersetzen Sie falls notwendig. Sollte Flüssigkeit an den Antriebsklauen austreten, ersetzen Sie den O-Ring.

Contrôlez la couronne et également les planétaires et satellites. Les remplacer si nécessaire. Si de la graisse s'échappe par les noix de sortie, remplacez les joints torique. Appliquez de la graisse sur la couronne et le pignon d'attaque.

Controllare l'ingranaggio principale e il pignone come pure gli ingranaggi conici. Sostituire se necessario. Se ci sono perdite sostituire l'o-ring.

Compruebe la junta y la corona, así como los planetarios. Cámbielos si fuese necesario. Si por los vasos pierde silicona cambie las tóricas. Aplique grasa (LOSA99209) a la junta y a la corona.



Engine // Motor // Moteur // Motore // Motor

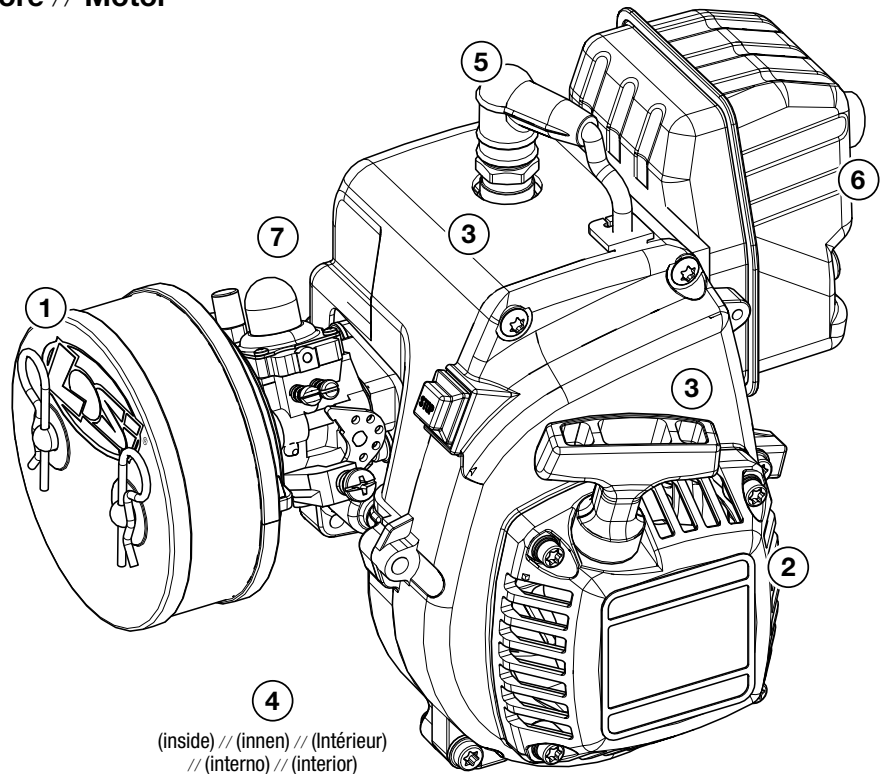
Inspect the engine for damage or wear.
Replace, clean or repair as needed.

Überprüfen Sie den Motor auf Beschädigung und Abnutzung.
Ersetzen, reinigen oder reparieren Sie falls notwendig.

Contrôlez l'état du moteur. Remplacez, nettoyez ou réparez si nécessaire.

Controllare il motore se ci sono danni o segni di usura. Sostituire, pulire o riparare se necessario.

Inspeccione el motor por si estuviese dañado. Cambie, limpie o repare en función de lo que necesite.



- | | |
|---|---|
| <ol style="list-style-type: none"> 1. Inspect the filter for damage or dirt. Replace if necessary. 2. Inspect the pull start; clean and perform any needed maintenance before installing. 3. Inspect cover for cracks or damage. Replace as needed. 4. Inspect the flywheel for broken fins or damage. Replace as needed. | <ol style="list-style-type: none"> 5. Inspect the condition of the spark plug and wire. Replace as needed. 6. Inspect the muffler for damage and leaks. Tighten the screws. 7. Clean and check the carburetor for leakage and smooth operation. |
| <ol style="list-style-type: none"> 1. Überprüfen Sie den Filter auf Beschädigung oder Verschmutzung. Ersetzen Sie ihn falls notwendig. 2. Überprüfen Sie den Anreissstarter. Reinigen Sie ihn und führen notwendige Wartungen aus. 3. Überprüfen Sie die Abdeckungen auf Risse oder Beschädigung. Ersetzen Sie falls notwendig. 4. Überprüfen Sie das Schwungrad auf Brüche und Beschädigung. Ersetzen Sie falls notwendig. | <ol style="list-style-type: none"> 5. Überprüfen Sie den Zustand der Zündkerze und Kerzenstecker. Ersetzen Sie falls notwendig. 6. Überprüfen Sie den Schalldämpfer auf Beschädigungen oder Risse. Ziehen Sie die Schrauben wieder an. 7. Überprüfen Sie den Vergaser auf Lecks und reinigen Sie ihn. Prüfen Sie seine Funktion. |
| <ol style="list-style-type: none"> 1. Contrôlez l'état du filtre à air. Remplacez le si nécessaire. 2. Contrôlez le lanceur, nettoyez et effectuez la maintenance nécessaire avant de le ré-installer. 3. Contrôler l'état du carter, le remplacer si nécessaire. 4. Inspectez l'état du volant moteur, si des ailettes sont endommagées, le remplacer. | <ol style="list-style-type: none"> 5. Contrôlez l'état de la bougie et de son câble. Remplacer si nécessaire. 6. Contrôlez l'état du silencieux. Resserrez les vis de fixation. 7. Nettoyez et contrôlez le carburateur, pour un fonctionnement sans à coups. |
| <ol style="list-style-type: none"> 1. Controllare il filtro se è danneggiato o sporco. Sostituire se necessario. 2. Controllare l'avviatore a strappo; pulire e fare le necessarie manutenzioni prima di rimontarlo. 3. Controllare se ci sono crepe o danni sulla copertura. Sostituire se necessario. 4. Controllare se sul volano ci sono alette rotte o danni. | <ol style="list-style-type: none"> Sostituire se necessario. 5. Controllare le condizioni della candela e del suo fili. Sostituire se necessario. 6. Controllare il silenziatore per danni o perdite. Stringere le viti. 7. Pulire e controllare il carburatore per vedere se ci sono perdite e tutto funziona bene. |
| <ol style="list-style-type: none"> 1. Inspeccione el filtro. Cámbielo si fuese necesario. 2. Inspeccione el tirador. Limpie o repare lo que necesite antes de instalarlo de nuevo. 3. Inspeccione la cubierta por si estuviese dañada. Cámbiela si es necesario. 4. Inspeccione el volante de inercia. Cámbielo si es necesario. | <ol style="list-style-type: none"> 5. Compruebe el estado de la bujía y el cable. Cámbielo si es necesario. 6. Inspeccione el escape por si tuviese fugas. Apriete los tornillos. 7. Limpie y compruebe el carburador para que funcione perfectamente. |



Troubleshooting Guide

Hilfestellung zur Problemlösung

Guide de dépannage

Guida alla soluzione dei problemi

Guía de resolución de problemas

Possible Cause	Solution
----------------	----------

ENGINE DOES NOT START

Out of fuel	Refill the tank and follow starting instructions.
Choke lever is in the wrong position	Make sure the choke lever is in the correct position. Refer to starting instructions
Engine flooded	Remove the spark plug. Pull start 3–5 times. Replace and test.
Air filter is clogged	Check and replace if necessary.
Vent hole in gas cap is plugged	Clean the vent hole if plugged or dirty.
Pull start is not working	Check the pull starter and clean or replace if necessary.
Fuel mixture is old or bad	Mix fresh fuel per instructions.
Spark plug is not working	Check the spark plug and ignition coil and replace if necessary.
Throttle servo failed/Setup is wrong	Check servo operation. Set it to neutral and reset the linkage according to your radio and model manufacturer's specifications.
Carburetor is incorrectly adjusted	Return the carburetor to the factory settings and retune if necessary.
Engine stop switch is malfunctioning	Check and replace the stop switch if necessary.
Piston and cylinder is worn	Check the piston and cylinder for wear or damage and replace if necessary.

ENGINE STARTS THEN STALLS

Out of fuel	Refill the tank and follow starting instructions.
Air filter is clogged	Check and replace if necessary.
Vent hole in gas cap is plugged	Clean the vent hole if plugged or dirty.
Engine may be overheated	Let the engine cool. Reset the carburetor to factory settings and restart.
Engine idle is too low	Follow the instructions to increase idle speed.
Carburetor is incorrectly adjusted	Return the carburetor to the factory settings and retune if necessary.
Clutch is slipping or locked-up	Check the clutch for worn/broken lining or spring.
Fuel mixture is old or bad	Mix fresh fuel per instructions.
Throttle servo is improperly set up	Set the servo to neutral and reset the linkage according to radio and model manufacturer's specifications.
Drivetrain is not functioning properly	Check the drivetrain for smooth operation/damage.

ENGINE IS RUNNING, BUT TRUCK DOES NOT MOVE

Brakes are stuck	Look for damage or foreign matter locking the brakes.
Drive train damaged	Check for damaged driveshaft or diff. Replace as needed.
Receiver battery capacity is low	Charge the receiver battery.
Radio is not responding despite charged battery	Make sure binding is properly set up.

ERRATIC CONTROL

Transmitter and/or receiver batteries are weak	Install new batteries in the transmitter. Recharge the receiver battery.
Connectors are inserted improperly	Check the connectors and reinstall if necessary.
Brake is not working	Check the servo, brakes, and linkage for damage. Repair/replace/reset the servo linkage to factory settings.

mögliche Ursache	Lösung
------------------	--------

MOTOR STARTET NICHT

Kraftstofftank leer	Füllen Sie den Tank und folgen den Startanweisungen.
Chokehebel in falscher Position	Stellen Sie sicher, dass der Chokehebel in richtiger Position ist.
Motor ist abgesoffen	Schrauben Sie die Zündkerze raus. Ziehen Sie den Anreissstarter 3–5 Mal. Bauen Sie die Kerze wieder ein und testen.
Luftfilter ist verstopft	Überprüfen und ersetzen Sie falls notwendig.
Belüftungsloch im Tankdeckel ist verstopft	Reinigen Sie das Belüftungsloch.
Anreissstarter arbeitet nicht	Überprüfen Sie den Anreissstarter, reinigen oder ersetzen Sie falls notwendig.
Schlechtes oder altes Kraftstoffgemisch.	Mischen Sie nach der Anweisung neues Kraftstoffgemisch.
Zündkerze arbeitet nicht	Überprüfen Sie die Zündkerze und Zündspule und ersetzen Sie falls notwendig.
Gasservo ausgefallen/falsche Einstellung	Überprüfen Sie die Servofunktion. Stellen Sie das Servo auf Neutral und resetten die Ansteuerung wie in der Bedienungsanleitung ihrer Fernsteuerung beschrieben.
Vergaser ist falsch eingestellt	Stellen Sie den Vergaser auf Werkseinstellungen zurück und tunen neu falls notwendig.
Motor Stop Schalter arbeitet nicht	Überprüfen und ersetzen Sie falls notwendig.
Kolben und Zylinder sind abgenutzt	Überprüfen Sie Kolben und Zylinder auf Abnutzung und ersetzen Sie falls notwendig.

MOTOR STARTET UND GEHT DANN AUS

Kraftstofftank leer	Füllen Sie den Tank und folgen den Startanweisungen.
Luftfilter ist verstopft	Überprüfen und ersetzen Sie falls notwendig.
Belüftungsloch im Tankdeckel ist verstopft	Reinigen Sie das Belüftungsloch.
Motor ist möglicherweise überhitzt	Lassen Sie den Motor abkühlen. Stellen Sie den Vergaser zurück auf Werkseinstellung und starten neu.
Motorleerlauf zu niedrig	Folgen Sie den Anweisungen um den Leerlauf zu erhöhen.
Vergaser ist falsch eingestellt	Stellen Sie den Vergaser auf Werkseinstellungen zurück und tunen neu falls notwendig.
Kupplung rutscht oder blockiert	Überprüfen Sie die Kupplung auf Abnutzung oder Bruch.
Schlechtes oder altes Kraftstoffgemisch	Mischen Sie nach der Anweisung neues Kraftstoffgemisch.
Gasservo ist falsch eingestellt.	Stellen Sie das Servo auf Neutral und resetten die Ansteuerung wie in der Bedienungsanleitung ihrer Fernsteuerung beschrieben.
Antrieb arbeitet nicht einwandfrei	Überprüfen Sie den Antrieb.

MOTOR LÄUFT, FAHRZEUG FÄHRT NICHT

Bremsen sind fest	Überprüfen Sie auf Beschädigung oder Fremdkörper die die Bremsen blockieren.
Antrieb beschädigt	Überprüfen Sie auf beschädigte Antriebswelle oder Differential. Ersetzen Sie falls notwendig.
Empfängerakku ist leer	Laden Sie den Empfängerakku.
Sender reagiert trotz voller Batterie nicht	Stellen Sie sicher das die Bindung erfolgt ist.

AUSSETZER IN DER KONTROLLE

Sender oder Empfängerakkus sind leer/schwach.	Setzen Sie neue Senderbatterien ein. Laden Sie den Empfängerakku.
Verbinder sind falsch herum eingesetzt	Überprüfen Sie die Verbinder und verbinden neu falls notwendig.
Bremse arbeitet nicht.	Überprüfen Sie die Servos, Bremsen und Gestänge auf Beschädigungen. Reparieren/Ersetzen Sie falls notwendig oder stellen auf Werkseinstellung zurück.

Cause possible	Solution
----------------	----------

LE MOTEUR NE DÉMARRE PAS

Le moteur ne démarre pas	Remplissez le réservoir et suivez les instruction de démarrage.
Le starter n'est pas dans la bonne position	Vérifiez que le starter est dans la bonne position. Référez vous aux instructions pour le démarrage.
Moteur noyé	Retirez la bougie, actionnez le lanceur 3-5 fois. Remplacez la bougie et testez.
Le filtre à air est bouché	Contrôlez et vérifiez si nécessaire.
L'orifice de mise à l'air du réservoir est bouché	Nettoyer l'orifice du bouchon.
Le lanceur ne fonctionne pas	Vérifiez et nettoyez le lanceur, remplacez le si nécessaire.
Le mélange est trop ancien ou incorrect	Refaites du mélange avec de l'essence fraîche.
La bougie ne fonctionne pas	Contrôle la bougie et son câble. Remplacez si nécessaire.
Soucis de fonctionnement ou de réglage du servo de gaz	Contrôle le fonctionnement du servo. Mettez le au neutre et réglez la tringlerie en fonction des spécifications de votre radio.
Le carburateur n'est pas correctement réglé	Revenez aux réglages d'origine et affinez les réglages si nécessaires.
Le bouton stop ne fonctionne pas correctement	Contrôle et remplacez l'interrupteur si nécessaire.
Le cylindre et le piston sont endommagés	Contrôle le cylindre et le piston, remplacez les si nécessaire.

LE MOTEUR DÉMARRE PUIS S'ARRÊTE

Réservoir vide	Remplissez le réservoir et suivez les instruction de démarrage.
Le filtre à air est bouché	Contrôle et vérifiez si nécessaire.
L'orifice de mise à l'air du réservoir est bouché	Nettoyer l'orifice du bouchon.
Le moteur est en surchauffe	Laissez le moteur refroidir. Remettez les réglages par défaut du carburateur.
Le ralenti est trop bas	Suivez les instructions pour augmenter le ralenti.
Le carburateur n'est pas correctement réglé	Revenez aux réglages d'origine et affinez les réglages si nécessaires.
L'embrayage patine ou est collé	Contrôle l'embrayage, vérifiez que les ressorts et les mâchoires ne sont pas endommagées.
Le mélange est trop ancien ou incorrect	Refaites du mélange avec de l'essence fraîche.
Servo des gaz incorrectement réglé	Mettez le servo au neutre et réglez la tringlerie en fonction des spécifications de votre radio.
La transmission ne fonctionne pas correctement	Contrôle la transmission pour assurer un fonctionnement correct.

LE MOTEUR FONCTIONNE, MAIS LE TRUCK NE SE DÉPLACE PAS

Les freins sont bloqués	Vérifiez que les freins ne sont pas bloqués par un corps étranger ou endommagés.
Transmission endommagée	Contrôle les cardans et les différentiels. Remplacer si nécessaire.
La batterie de réception est trop faible	Chargez la batterie.
La radio ne répond pas alors que la batterie est chargée	Vérifiez que l'affectation à bien été faite.

CONTRÔLE DÉFAILLANT

La batterie du récepteur et/ou celle de l'émetteur est déchargée	Installez de nouvelles piles dans l'émetteur et chargez la batterie de réception.
Les connecteurs sont mal insérés	Contrôle tous les connecteurs.
Les freins ne fonctionnent pas	Contrôle le servo, les freins et les tringleries. Réparez/remplacez/réglez si nécessaire.

Possibile causa	Soluzione
-----------------	-----------

IL MOTORE NON SI AVVIA

Senza carburante	Riempire il serbatoio e seguire le istruzioni per l'avviamento.
La leva dello starter è nella posizione sbagliata.	Posizionare la leva in modo corretto. Far riferimento alle istruzioni per l'avviamento.
Motore pieno	Togliere la candela. Tirare l'avviatore da 3 a 5 volte. Rimettere la candela e provare.
Il filtro dell'aria è intasato	Verificare e sostituire se necessario.
La presa d'aria sul tappo del serbatoio è ostruita	Pulire la presa d'aria.
L'avviatore a strappo non funziona	Controllare l'avviatore e pulirlo o sostituirlo se necessario.
La miscela del carburante è vecchia o cattiva	Fare una miscela fresca seguendo le istruzioni.
La candela non funziona	Controllare la candela e la bobina di accensione; sostituire se necessario.
Il servo del motore è guasto/la sua impostazione è sbagliata	Controllare il funzionamento del servo. Se è a posto posizionarlo al centro e sistemare il collegamento meccanico seguendo le istruzioni.
Il carburatore è regolato male	Rimettere le regolazioni originali e riprovare.
L'interruttore per lo spegnimento del motore è guasto	Controllare e sostituire l'interruttore se necessario.
Pistone e cilindro sono usurati	Controllare pistone e cilindro se danneggiati ed eventualmente sostituire.

IL MOTORE PARTE E POI SI FERMA

Senza carburante	Riempire il serbatoio e seguire le istruzioni per l'avviamento.
Il filtro dell'aria è intasato	Verificare e sostituire se necessario.
La presa d'aria sul tappo del serbatoio è ostruita	Pulire la presa d'aria.
Il motore potrebbe essere surriscaldato	Lasciare raffreddare il motore. Rimettere le regolazioni originali al carburatore e riprovare.
Il minimo del motore è troppo basso	Seguire le istruzioni per aumentare il minimo.
Il carburatore è regolato male	Rimettere le regolazioni originali e riprovare.
La frizione slitta o è bloccata	Controllare la frizione se ci sono parti rotte o usurate.
La miscela del carburante è vecchia o cattiva	Fare una miscela fresca seguendo le istruzioni.
Il servo del motore è regolato male	Se è a posto posizionarlo al centro e sistemare il collegamento meccanico seguendo le istruzioni.
La trasmissione non funziona correttamente	Verificare che tutto funzioni correttamente e che non ci siano danni.

IL MOTORE GIRA MA IL MODELLO NON SI MUOVE

I freni sono bloccati	Controllare se ci sono danni o c'è qualcosa che li blocca.
Trasmissione danneggiata	Controllare se ci sono danni alla trasmissione o al differenziale. Sostituire se necessario.
La batteria ricevente è quasi scarica	Caricare la batteria ricevente.
La radio non risponde nonostante la batteria sia carica	Controllare che il "binding" sia fatto correttamente.

CONTROLLI SBAGLIATI

La batteria trasmittente/ricevente è quasi scarica	Mettere delle batterie nuove nel trasmettitore. Ricaricare quelle del ricevitore.
I connettori sono inseriti male	Controllare i connettori e rifare le connessioni.
Il freno non funziona	Verificare eventuali danni al servo, al freno e ai collegamenti meccanici. Riparare/sostituire/riportare i collegamenti alla sistemazione originale.

Posible causa	Solución
---------------	----------

EL MOTOR NO ARRANCA

No hay gasolina	Llene el depósito y siga el procedimiento de arranque.
Estárter en posición incorrecta	Asegúrese que el estárter está en posición correcta. Referirse al procedimiento de arranque.
Motor ahogado	Quite la bujía, tire del tirador unas 3-5 veces, monte la bujía y pruebe.
Filtro de aire saturado	Limpíelo o cámbielo por uno nuevo.
Agujero del tapón del depósito obstruido	Limpie el agujero en caso de estar sucio.
Tirador no funciona	Compruebe el tirador. Limpie o cámbielo si es necesario.
Mezcla antigua o en mal estado	Mezcle combustible nuevo siguiendo las instrucciones.
Bujía no funciona	Compruebe la bujía y el cable y cámbielos si fuese necesario.
Servo de gas no funciona/Ajuste incorrecto	Compruebe el servo. Ajústelo en neutral y vuelva a ajustar el varillaje y los parámetros de la emisora como indique el fabricante.
Carburador mal ajustado	Carbure con los ajustes predeterminados.
Interruptor de apagar motor hace cortocircuito	Cambie el interruptor por uno nuevo si fuese necesario.
Grupo motor desgastado	Compruebe el grupo motor por si estuviese excesivamente desgastado. Cámbielo por uno nuevo si fuese necesario.

EL MOTOR ARRANCA Y DESPUÉS SE PARA

Sin combustible	Llene el depósito y siga el procedimiento de arranque.
Filtro de aire saturado	Limpíelo o cámbielo por uno nuevo.
Agujero del tapón del depósito obstruido	Limpie el agujero en caso de estar sucio.
Motor sobrecalentado	Deje que el motor se enfríe. Carbure con los ajustes predeterminados del carburador.
Ralentí demasiado bajo	Siga las instrucciones para subir el ralentí.
Carburador mal ajustado	Carbure con los ajustes predeterminados.
El embrague patina o está bloqueado	Compruebe el embrague por si las mazas o el muelles estuviesen desgastados o dañados.
Mezcla antigua o en malas condiciones	Mezcle combustible nuevo siguiendo las instrucciones.
Servo de gas no funciona/Ajuste incorrecto	Compruebe el servo. Ajústelo en neutral y vuelva a ajustar el varillaje y los parámetros de la emisora como indique el fabricante.
Transmisión dañada	Compruebe que la transmisión se mueve suave y libremente.

EL MOTOR ESTÁ ARRANCADO PERO EL COCHE NO SE MUEVE

Frenos bloqueados	Inspeccione los frenos por si hubiese algo bloqueándolos.
Transmisión no funciona correctamente	Compruebe que las transmisiones y los diferenciales están correctos. Cámbielos si fuese necesario.
Batería del receptor descargada	Cargue la batería del receptor.
La emisora no responde a pesar de que las baterías están cargadas	Asegúrese que ha asignado correctamente la emisora.

CONTROL ERRÁTICO

Baterías de la emisora/receptor descargadas	Instale baterías nuevas en la emisora. Cargue la batería del receptor.
Conexiones incorrectas	Compruebe las conexiones.
El freno no funciona	Compruebe el servo, los frenos y el varillaje. Repare/cambie/reajuste cualquiera si fuese necesario.

Spark Plug Test // Testen der Zündkerze // Test de la bougie // Test per la candela // Comprobación de bujía

Remove the spark plug and reattach the plug wire/boot. Place the threaded end of the spark plug against the muffler. Turn over the engine and look for a spark.

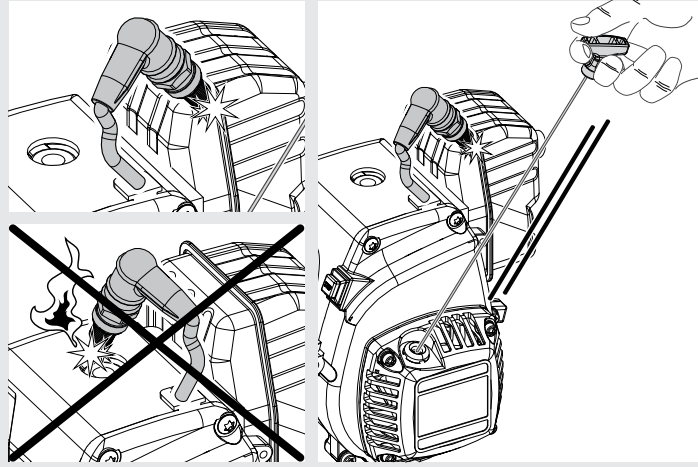
Schrauben Sie die Zündkerze heraus und stecken den Stecker wieder auf. Halten Sie das Gewinde der Zündkerze gegen den Auspuff. Ziehen Sie den Anreissstarter und achten auf einen Funken.

Retirez la bougie de la culasse. Rebranchez la à l'antiparasite, placez la partie filettée de la bougie contre le silencieux et actionnez le lanceur. Une étincelle devrait se produire.

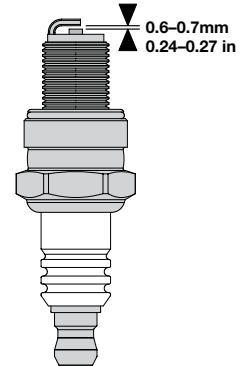
Togliere la candela e ricolgarla al suo filo. Avvicinare la parte filettata della candela al silenziatore. Far girare il motore e verificare che ci sia la scintilla sulla candela.

Quite la bujía y reinstale el calentador. Ponga la bujía contra el tubo de escape y haga como si fuese a arrancar el motor. Fíjese si salta alguna chispa.

Confirm the spark plug is working. // Überprüfen Sie die Funktion der Zündkerze. // Confirmez que la bougie fonctionne. // CSI ha conferma che la candela funziona. // Confirme que la bujía funciona correctamente.



Spark Plug Gap // Zündkerzen Spaltmaß // Écartement de l'électrode // Distanza elettrodi candela // Holgura de la bujía



LOSR5017

Spark Plug Losi, 26cc // Zündkerze Losi 26cc // Bougie Losi 26cc // Candela Losi, 26cc // Bujía Losi, 26cc

Flooded Engine // Motor geflutet // Moteur noyé // Motore pieno // Motor ahogado

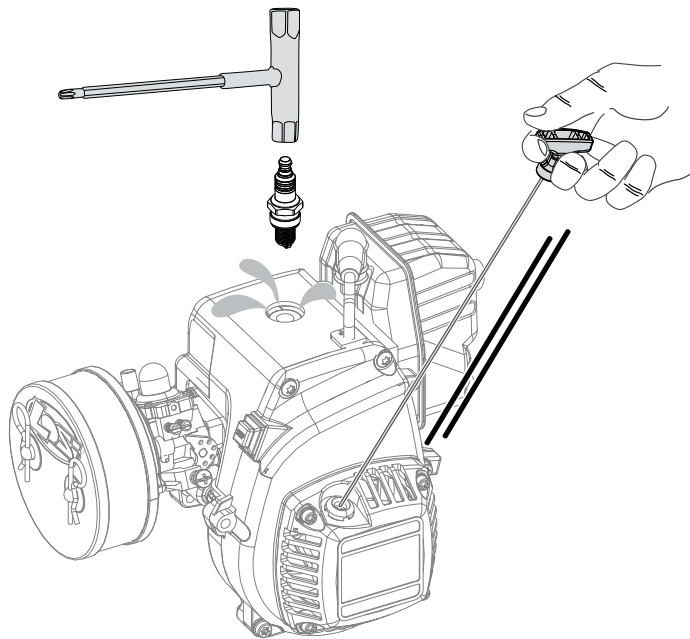
The engine will not start if too much fuel is in the cylinder. Excess fuel can be removed as noted. Excess fuel can be drained by removing the spark plug and following the steps below.

Befindet sich zuviel Kraftstoff im Zylinder wird der Motor nicht starten. Überschüssiger Kraftstoff kann durch herausdrehen der Zündkerze wie folgt entfernt werden.

Le moteur ne démarrera pas s'il y a trop de carburant dans le cylindre. L'excès de carburant peut être retiré en suivant les étapes suivantes.

Il motore non si avvia se c'è troppo carburante nel suo cilindro. Il carburante in eccesso può essere rimosso togliendo la candela e operando come di seguito esposto.

El motor no arrancará si hay demasiado combustible en la cámara de combustión. El exceso de combustible se puede eliminar de la siguiente manera. Quite la bujía y siga los siguientes pasos.



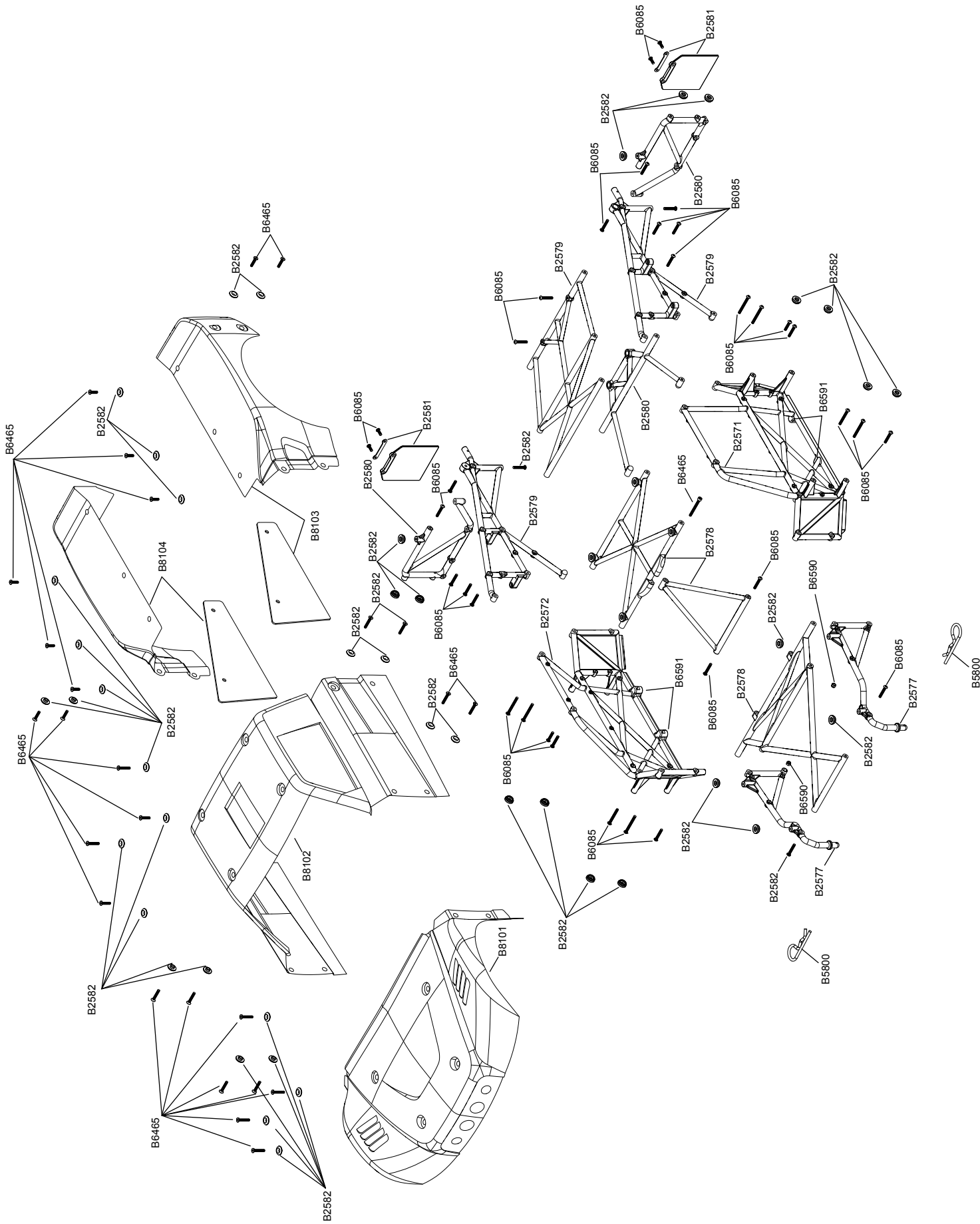
1. Remove the spark plug. Pull the start 3 times quickly.
2. Replace the spark plug and make sure the boot is tightly secured.

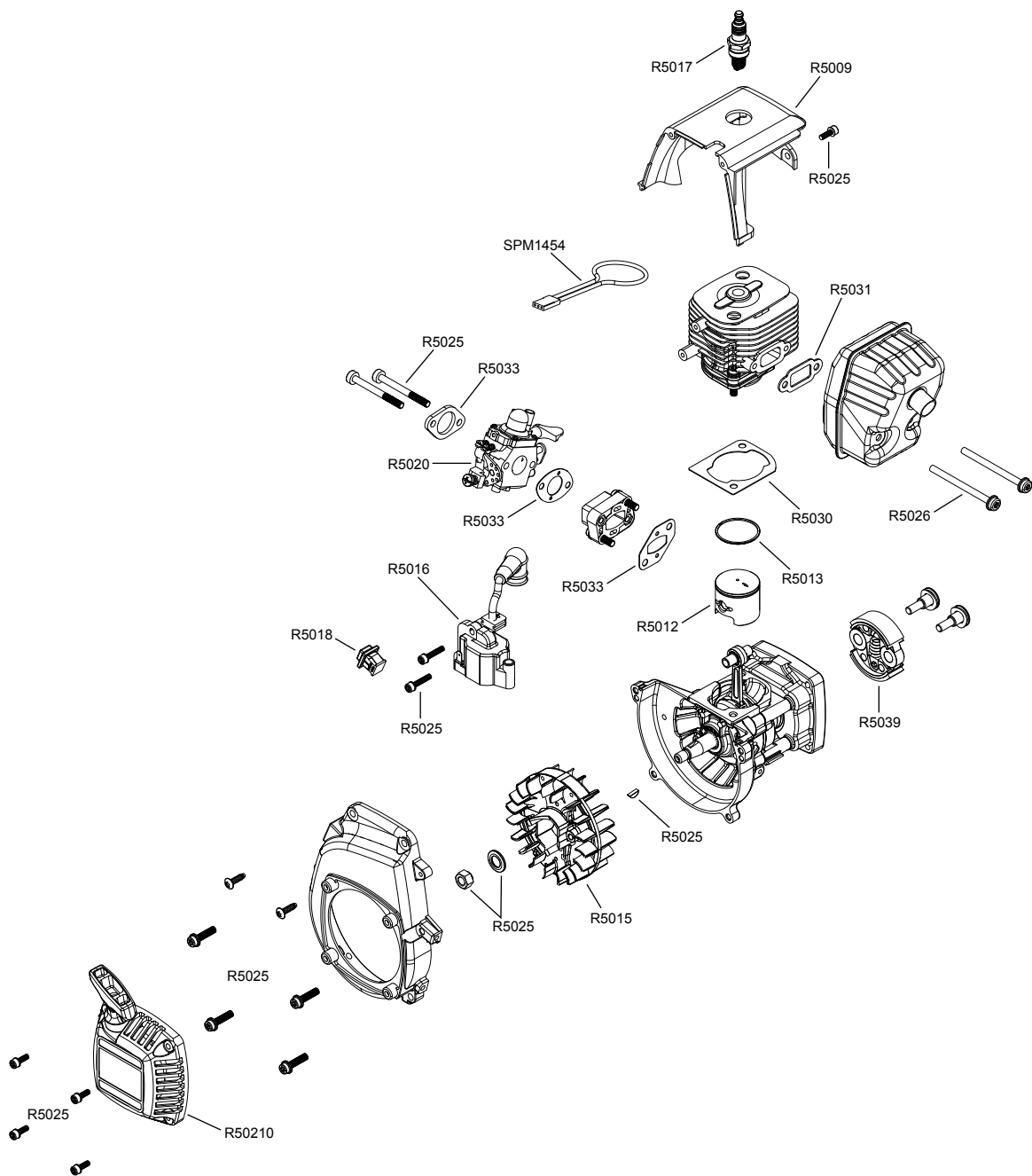
1. Drehen Sie die Zündkerze heraus. Ziehen Sie den Anreissstarter drei Mal schnell.
2. Schrauben Sie die Kerze wieder rein und stecken den Kerzenstecker richtig auf.

1. Retirez la bougie. Actionnez le lanceur 3 fois rapidement.
2. Remplacez la bougie et vérifiez que l'antiparasite est correctement inséré.

1. Togliere la candela. Tirare velocemente l'avviatore per 3 volte.
2. Rimettere la candela accertandosi che il suo cappuccio sia ben innestato.

1. Quite la bujía. Tire de Tirador 3 veces.
2. Monte la bujía y conecte el calentador de forma segura.





Suspension // Aufhängung // Suspension // Sospensioni // Suspensión

Part #	English	Deutsch	Français	Italiano	Español
LOSB2071	Front Suspension Arm Set (2): 5T	Querlenker Set Vorne (2): 5T	5T -Set de bras de suspension avant (2)	Set braccetti sospensione anteriore (2): 5T	Trapecios delanteros (2): 5T
LOSB2072	Front Spindle Set (2): 5T	Achsschenkel Vorne (2): 5T	5T -Set de fusées avant (2)	Set fuselli anteriori (2): 5T	Manguetas delanteras (2): 5T
LOSB2073	Front Spindle Carrier Set (2): 5T	Achsschenkelhalter Set (2): 5T	5T -Set d'étrier porte fusées (2)	Set supporti fuselli anteriori (2): 5T	Porta manguetas (2): 5T
LOSB2074	Front King Pins & Arm Bushings, Alum: 5T	Lenkhebelträgerbolzen & Lagerbuchse, Alu. 5T	5T -Axes avants et paliers	Boccole perni e braccetti King anteriori, Allum: 5T	King Pins delanteros y casquillos de aluminio: 5T
LOSB2076	Rear Suspension Arm Set (2): 5T	Achsschenkel Hinten (2): 5T	5T -Set de bras de suspension arrière (2)	Set braccetti sospensione posteriore (2): 5T	Trapecios traseros (2): 5T
LOSB2077	Rear Hub Carrier Set (2): 5T	Radträger Hinten: 5T	5T -Set de fusées arrière(2)	Set supporto mozzo posteriore (2): 5T	Manguetas traseras (2): 5T
LOSB2078F	Front Hinge Pin Brace Set, Alum: (2) 5T	Querlenkerhalter Set Vorne, Aluminium (2): 5T	5T -Set de renforts de cellule avant en aluminium (2)	Set fermo perno cardine anteriore, Allum: (2) 5T	Placa delantera sujeción pasadores, Aluminio: 5T
LOS-B2078R	Rear Hinge Pin Brace Set, Alum: (2) 5T	Querlenkerhalter Set Vorne, Aluminium (2): 5T	5T -Set de renforts de cellule arrière en aluminium (2)	Set fermo perno cardine posteriore Allum: (2) 5T	Placa trasera sujeción pasadores, Aluminio: 5T
LOSB2079	F/R Pin Mount Covers (4): 5T	Abdeckkappe für Antriebsklaue Mitte V/H (4): 5T	5T -Protections de reforts de cellules avant et arrière (4)	Coperture montaggio perni F/R (4): 5T	Cubiertas para los pins F/R
LOSB2080	Hinge Pin Set (6): 5T	Querlenkerstift Set (6): 5T	5T -Set d'axes (6)	Set perni cardine (4): 5T	Juego de pasadores (6): 5T
LOSB2082	Front Shock Tower, 7075 Alum: 5T	Dämpferbrücke Vorne: 5T	5T -Support d'amortisseurs avant	Attacco ammortizzatore anteriore, 7075 Allum: 5T	Torreta delantera, Aluminio 7075: 5T
LOSB2084	Rear Shock Tower, 7075 Alum: 5-T	Dämpferbrücke Hinten: 5T	5T -Support d'amortisseurs arrière	Attacco ammortizzatore posteriore, 7075 Allum: 5T	Torreta trasera, Aluminio 7075: 5T

Ball Bearings // Kugellager // Roulements // Cuscinetti // Rodamientos

Part #	English	Deutsch	Français	Italiano	Español
LOSB5970	Steering Bearing Set, 10 x 15 x 4mm (4): 5T	Kugellagerset Lenkung, 10 x 15 x 4mm (4): 5T	5T -Set de roulements 10 x 15 x 4 de direction (4)	Set cuscinetti sterzo, 10 x 15 x 4mm (4): 5T	Rodamientos de dirección, 10 x 15 x 4mm (4): 5T
LOSB5971	Inner Axle Bearings, 20 x 32 x 7mm (2): 5T	Kugellager Radachse Innen (2), 20 x 32 x 7mm: 5T	5T -Roulement intérieur fusée 20 x 32 x 7mm (2)	Cuscinetti asse interno, 20 x 32 x 7mm (2): 5T	Rodamiento interno de la mangueta, 20 x 32 x 7mm (2): 5T
LOSB5972	Outer Axle Bearings, 12 x 24 x 6mm (2): 5T	Kugellager Radachse Außen (2), 12 x 24 x 6mm: 5T	5T -Roulement extérieur fusée 12 x 24 x 6mm (2)	Cuscinetti asse esterno, 12 x 24 x 6mm (2): 5T	Rodamiento externo de la mangueta, 12 x 24 x 6mm (2): 5T
LOSB5973	Diff Support Bearings, 15 x 24 x 5mm, Flanged (2): 5T	Kugellager mit Flansch für Diff (2), 15 x 24 x 5mm: 5T	5T -Roulement 15 x 24 x 6mm à flasques pour différentiel (2)	Cuscinetti supporto diff. 15 x 24 x 5mm, flangiati (2): 5T	Rodamientos de diferencial, 15 x 24 x 5mm con pestaña (2): 5T
LOSB5974	Diff Pinion Bearings, 9 x 20 x 6mm (2): 5T	Kugellager 9 x 20 x 6mm (2): 5T	5T -Roulements 9 x 20 x 6mm pour pignons de différentiel (2)	Cuscinetti pignone diff. 9 x 20 x 6mm (2): 5T	Rodamiento del piñón de ataque, 9 x 20 x 6mm (2): 5T
LOSB5975	Clutch Bell Bearings, 15 x 28 x 7mm (2): 5T	Kupplungslager, 15 x 28 x 7mm (2): 5T	5T -Roulements 15 x 28 x 7mm pour cloche d'embrayage (2)	Cuscinetti campana frizione, 15 x 28 x 7mm (2): 5T	Rodamientos de embrague, 15 x 28 x 7 (2): 5T

Chassis // Chassis // Chassis // Chassis // Chasis

Part #	English	Deutsch	Français	Italiano	Español
LOSB2540	Main Chassis Plate: 5T	Chassis : 5T	5T -Plaque principale de châssis	Piastra principale chassis: 5T	Chasis: 5T
LOSB2541	Front Transmission Case Set: 5T	Diff. Kasten Vorne: 5T	5T -Carter de différentiel avant	Set scatola trasmissione anteriore: 5T	Caja del grupo delantero: 5T
LOSB2542	Rear Transmission Case Set: 5T	Diff. Kasten Hinten: 5T	5T -Carter de différentiel arrière	Set scatola trasmissione posteriore 5T	Caja del grupo trasero: 5T
LOSB2543	Bearing Inserts, Rear Diff/Trans: 5T	Lagerschalen für Diff. Kasten Hinten: 5T	5T -Cales de réglage de différentiel et de transmission	Inserti cuscinetti diff/trasm. posteriore: 5T	Casquillos de los rodamientos diferencial trasero: 5T
LOSB2545	Center Diff Mount Set: 5T	Mitteldiff. Halter Set: 5T	5T -Set de support de différentiel central	Set supporto differenziale centrale: 5T	Bancada del diferencial central: 5T
LOSB2550	Servo Saver & Bellcrank Plastics (3): 5T	Servosaver u. Anlenkung Kunststoff (3): 5T	5T -Sauve servo	Salva servo e squadretta in plastica (3): 5T	Salvaservos
LOSB2551	Steering Post Set (2): 5T	Stehbolzen Servosaver Set (2): 5T	5T -Set de pivots de direction (2)	Set montante sterzo (2): 5T	Postes del salvaservos (2): 5T
LOSB2552	Steering Drag Link & Hardware: 5T	Ackermann inkl. Zbh. : 5T	5T -Barre d'Ackerman et visserie	Tirante dello sterzo e accessori: 5T	Placa de dirección y hardware: 5T
LOSB2553	Servo Saver Tube, Spring & Adjuster: 5T	Steckrohr inkl. Feder u. Rändelschraube: 5T	5T -Tube,ressort et bague de sauve servo	Tubo, molla e regolatore salvaservo: 5T	Postes, muelle y tuerca del salvaservos: 5T
LOSB2558	F&R Chassis Brace & Spacer Set: 5T	Chassis Streben u. Distanzstück Set: 5T	5T -Set de renforts av et arr de châssis et entretoises	Set staffe e distanziali chassis F&R: 5T	Rigidificadores delantero y trasero y espaciadores: 5T

Part #	English	Deutsch	Français	Italiano	Español
LOSB2562	Sway Bar Set & Hardware (3 ea. F&R): 5T	Stabilisator Set inkl. Zubehör Vorne/Hinten: 5T	5T -Set de barre anti-roulis av et arr et visserie	Set barra antitorsione e accessori (3 cad. F&R): 5T	Barras estabilizadoras y Hardware (3 F&R): 5T
LOSB2570	Side Guard Set (2): 5T	Seitenschutz Set (2): 5T	5T -Protections latérales (2)	Set protezione laterale (2): 5T	Protectores laterales: 5T
LOSB2571	Left Cage Side: 5T	Überrollbügel Set Links: 5T	5T -Arceau, coté gauche	Gabbia lato sinistro: 5T	Cabina izquierda: 5T
LOSB2572	Right Cage Side: 5T	Überrollbügel Set Rechts: 5T	5T -Arceau, coté droit	Gabbia lato destro: 5T	Cabina derecha: 5T
LOSB2573	F&R Bumper Set: 5T	Stoßfänger Set Vorne/Hinten: 5T	5T -Set de parechocs avant et arrière	Set paraurti F&R: 5T	Parachoques F&R: 5T
LOSB2574	Front Skid Plate, Bumper Brace & Spacers: 5T	Unterfahrschutz u. Stoßfängerhalter :5T	5T -Plaque de friction avant, renforts de parechoc et entretoises	Piastra protezione anter., staffa e distanziali paraurti: 5T	Protector de chasis delantero, placa de parachoques y espaciadores: 5T
LOSB2575	Headlight Set: 5T	Frontscheinwerfer Attrappe: 5T	5T -Set de phares	Set fari: 5T	Faro: 5T
LOSB2576	Rear Bumper Brace Set (3): 5T	Stoßfänger Set Hinten: 5T	5T -Set de renforts de parechoc arrière (3)	Set staffe paraurti posteriore (3): 5T	Placas parachoques trasero (3): 5T
LOSB2577	Front Cage Support Set (2): 5T	Überrollbügel Reparaturset Vorne: 5T	5T -Set de supports d'arceau avant (2)	Set supporto gabbia anteriore (2): 5T	Soporte delantero de la cabina: 5T
LOSB2578	Center & Front Top Cage Support Set: 5T	Überrollbügel Reparaturset Mitte/Oben: 5T	5T -Set de supports d'arceau avant supérieur et central (2)	Set supporto gabbia superiore anteriore e centrale: 5T	Soportes central y superior frontal de la cabina: 5T
LOSB2579	Rear Top & Side Cage Set: 5T	Überrollbügel Hinten/Oben/Seite: 5T	5T -Set d'arceau arrière supérieur et latéral	Set gabbia postero-superiore & laterale: 5T	Parte superior trasera y lateral de la cabina: 5T
LOSB2580	Rear Cage Mount & Fender Brace Set (4): 5T	Überrollbügelhalter hinten & Kotflügelhalter Set (4): 5T	5T -Support d'ailes et d'arceau arrière (4)	Set supporto gabbia posteriore & staffa parafrangimento (4): 5T	Soporte trasero de cabina y placas de los paneles (4): 5T
LOSB2581	Mud Flap & Retainer Set (2): 5T	Überrollbügelbefestigung und Klemmsset (2): 5T	5T -Set de bavettes (2)	Set fissaggio aletta parafrangimento (2): 5T	Guardabarros de las ruedas (4): 5T
LOSB2582	Body Mount Washers & Pads (56): 5T	Karosseriehalter Unterlegscheiben & Pads	5T -Rondelles et patins de support de carrosserie(56)	Rondelle e sedi per fissaggio carrozzeria (56): 5T	Arandelas y cojinetes para la carrocería (56): 5T
LOSB2585	Radio Tray Set: 5T	Radioplatte Set: 5T	5T -Platine radio	Set alloggiamento radio: 5T	Bandeja de radio
LOSB2586	Radio Tray Covers: 5T	Abdeckungen für Radioplatte: 5T	5T -Couvercle de platine radio	Coperchio alloggiamento radio: 5T	Tapas de la bandeja de radio

Drivetrain // Antrieb // Transmission // Trasmissione // Transmisión

Part #	English	Deutsch	Français	Italiano	Español
LOSB3201	Diff Housing Set (1): 5T	Diff. Gehäuse Set(1): 5T	5T -Set de corps de différentiel (1)	Set sede differenziale (1): 5T	Caja del diferencial (1): 5T
LOSB3202	Internal Diff Gears & Shims (6): 5T	Differential und Distanzscheiben (6): 5T	5T -Rondelles et pignon internes de différentiel (6)	Ingranaggi e distanziali interni differenziale (6): 5T	Satélites, planetarios y arandelas (6): 5T
LOSB3203	Diff Seal & Hardware Set (1): 5T	Dichtungssatz und Zubehör für Diff (1): 5T	5T -Set de joint et visserie de différentiel (1)	Set guarnizione e accessori differenziale (1): 5T	Juntas diferencial y hardware (1): 5T
LOSB3204	Front Diff Ring Gear: 5T	Tellerrad Vorne: 5T	5T -Couronne de différentiel avant	Corona dentata diff. anteriore: 5T	Corona del diferencial delantero: 5T
LOSB3206	Rear Diff Ring Gear: 5T	Tellerrad Hinten: 5T	5T -Couronne de différentiel arrière	Corona dentata diff. posteriore: 5T	Corona del diferencial trasero: 5T
LOSB3208	F/R Diff Pinion Gear, 13T: 5T	Triebling 13Z Vorne/Hinten: 5T	5T -Pignon d'attaque de différentiel av/arr, 13T	Pignone F/R diff. 13T: 5T	Piñón de ataque del diferencial F/R 13T: 5T
LOSB3210	Center Diff Spur Gear, 58T: 5T	Hauptzahnrad, 58Z: 5T	5T -Couronne de différentiel central, 58T	Ingranaggio diff. centrale 58T: 5T	Corona del diferencial central: 5T
LOSB3212	F/R Diff Outdrive Set (2): 5T	Antriebsklauen Vorne/Hinten (2): 5T	5T -Noix de sortie de diff av/arr (2)	Set alberi esterni F/R diff. (2): 5T	Vasos de diferencial F/R (2): 5T
LOSB3214	Center Diff Outdrive Set (2): 5T	Antriebsklauen Mitte (2): 5T	5T -Noix de sortie de diff central (2)	Set alberi esterni F/R diff. centrale (2): 5T	Vasos de diferencial central (2): 5T
LOSB3216	F/R Driveshaft & CV Coupler (1): 5T	Antriebsachse und CV Verbinder Vorne/Hinten(1): 5T	5T -Cardan CVD av/arr (1)	Semiassa F/R e accoppiatore CV (1): 5T	Cardan F/R y vasos de ruedas (1): 5T
LOSB3217	CV Joints & Pins (2): 5T	CV Verbinder inkl. Stift (2): 5T	5T -Goupille et jonction de cardan CVD (2)	Giunti CV & perni (2): 5T	Juntas y pins del vaso de ruedas (2): 5T
LOSB3218	Front Center Driveshaft & CV Coupler: 5T	Antriebsachse und CV Verbinder Vorne/Mitte(1): 5T	5T -Cardan CVD central avant	Albero centrale anteriore & accoppiatore CV: 5T	Cardan central delantero y vaso: 5T
LOSB3219	Rear Center Driveshaft & CV Coupler: 5T	Antriebsachse und CV Verbinder Hinten/Mitte(1): 5T	5T -Cardan CVD central arrière	Albero centrale posteriore & accoppiatore CV: 5T	Cardan central trasero y vaso: 5T
LOSB3220	F/R Center Drive Pinion Coupler Set (2): 5T	Kupplungsstück f. Antriebsstrang Mitte (2):5T	5T -Set de de liaison de pignon av/arr (2)	Set accoppiatore e pignone centrale F/R (2): 5T	Vasos de los piñones de ataque F/R (2): 5T

Part #	English	Deutsch	Français	Italiano	Español
LOSB3224	F/R Stub Axle & Pins (1): 5T	Radachse & Pins (1):5T	5T -Axe de roue av/arr avec goupille (1)	Perno ruota F/R e perni (1): 5T	Ejes de ruedas con rótulas y pins (1): 5T
LOSB3225	F/R Wheel Hex & Pin (2): 5T	Radmitnehmer v/h (2): 5T	5T -Hexagone de roue av/arr (2)	F/R esagonale ruota e perno (2): 5T	Hexágono de ruedas F/R y Pins (2): 5T
LOSB3227	Wheel Nuts, Blue Anodized (4): 5T	Radmutter, Blau eloxiert (4): 5T	5T -Ecrrou de roues anodisés bleu (4)	Dadi ruote anodizzati blu (4): 5T	Tuercas de rueda, Azules (4): 5T
LOSB3230	Brake Cams & Bushings (2): 5T	Bremsgestänge (2): 5T	5T -Came de frein avec paliers (2)	Camme freno e boccole (2): 5T	Levas de freno y casquillos (2): 5T
LOSB3231	Brake Disk, Pad & Screw Set: 5T	Bremsscheiben, Beläge und Schraubensatz: 5T	5T -Set de Disque, plaquettes de frein et visserie	Set disco freno, sede e viti: 5T	Disco de freno, leva y tornillos: 5T

Shock Parts // Stoßdämpferteile // Elements d'Amortisseurs // Parti Ammortizzatore // Partes de los Amortiguadores

Part #	English	Deutsch	Français	Italiano	Español
LOSB2853	Front Shock Body & Adjuster (1): 5T	Dämpfergehäuse und Rändelschraube Vorne (1): 5T	5T -Corps et bague de réglage d'amortisseur avant (1)	Corpo ammortizzatore anteriore e regolatore (1): 5T	Cuerpo amortiguador delantero y tuerca de ajuste (1): 5T
LOSB2854	Rear Shock Body & Adjuster (1): 5T	Dämpfergehäuse und Rändelschraube Hinten (1): 5T	5T -Corps et bague de réglage d'amortisseur arrière (1)	Corpo ammortizzatore posteriore e regolatore (1): 5T	Cuerpo amortiguador trasero y tuerca de ajuste (1): 5T
LOSB2855	Shock Plastics & Balls (4): 5T	Kugelpfanne und Kugel (4): 5T	5T -Pièces plastique et rotules d'amortisseurs (4)	Parti in plastica e sfere ammortizzatore (4): 5T	Partes de plástico y bolas (4): 5T
LOSB2856	Shock Rebuild/Hardware Set (4): 5T	Reparaturset und Zubehör für Dämpfer (4): 5T	5T -Set de réparation d'amortisseurs (4)	Set ricostruzione ammortizz. e accessori (4): 5T	Kit de reparación de amortiguadores (4): 5T
LOSB2857	Shock Boots (8): 5T	Schutzfüllen für Dämpfer (8): 5T	5T -Chaussettes d'amortisseurs (8)	Base ammortizzatore (8): 5T	Guardabarros (8)
LOSB2858	Shock Caps, Blue (2): 5T	Dämpferkappe Blau (2): 5T	5T -Bouchons d'amortisseurs, bleu (2)	Cappucci ammortizzatori, Blu (2): 5T	Tapas de amortiguador Azul (2): 5T
LOSB2859	Shock Mount Set (4): 5T	Dämpferbefestigung (4): 5T	5T -Fixations d'amortisseurs (4)	Set montaggio ammortizzatori (4): 5T	Soportes de amortiguadores (4): 5T
LOSB2965	Front Springs 11.6 lb. Rate, Blue (2): 5T	Federnsatz Vorne (2) Blau: 5T	5T -Ressort avant dureté 11.6lb., Bleu (2)	Molle anteriori 5,5 kg, tipo blu (2): 5T	Muelles delanteros 11.6lb, Azul (2): 5T
LOSB2871	Nutted Shock Shaft & Piston Kit, Front: 5T	Stoßdämpferkolben m. Innengewinde u. Kolben, vorne: 5T	Tige d'amortisseur avant à fixation par écrou avec kit de pistons : 5T	Kit albero ammortizz. con dado e pistone, anteriore: 5T	Vástago amortiguador con tuerca y pistón, Delantero:5T
LOSB2872	Nutted Shock Shaft & Piston Kit, Rear: 5T	Stoßdämpferkolben m. Innengewinde u. Kolben, hinten: 5T	Tige d'amortisseur arrière à fixation par écrou avec kit de pistons : 5T	Kit albero ammortizz. con dado e pistone, posteriore: 5T	Vástago amortiguador con tuerca y pistón, Trasero:5T
LOSB2972	Rear Springs 8.0 lb. Rate, Blue (2): 5T	Federnsatz Hinten (2) Blau: 5T	5T -Ressort arrière dureté 8.0lb., Bleu (2)	Molle posteriori 4,0 kg, tipo blu (2): 5T	Muelles traseros 8.0lb, Azule (2): 5T

Wheels & Tires // Räder & Reifen // Jantes et Pneus // Ruote & Gomme // Llantas y Ruedas

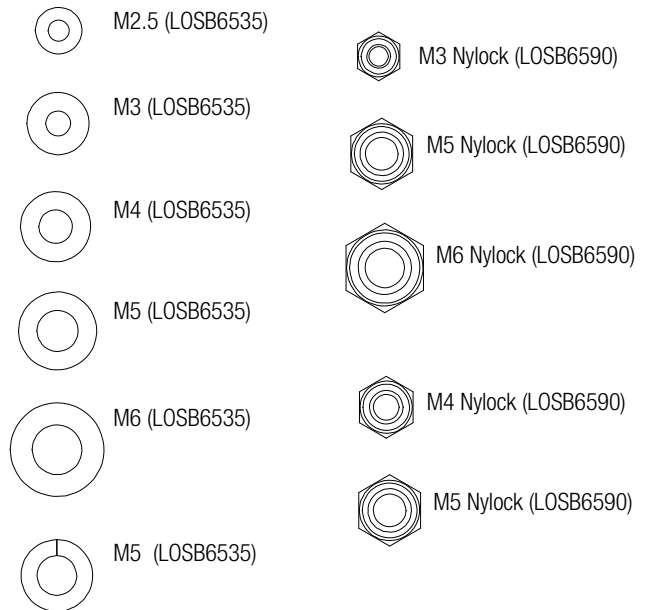
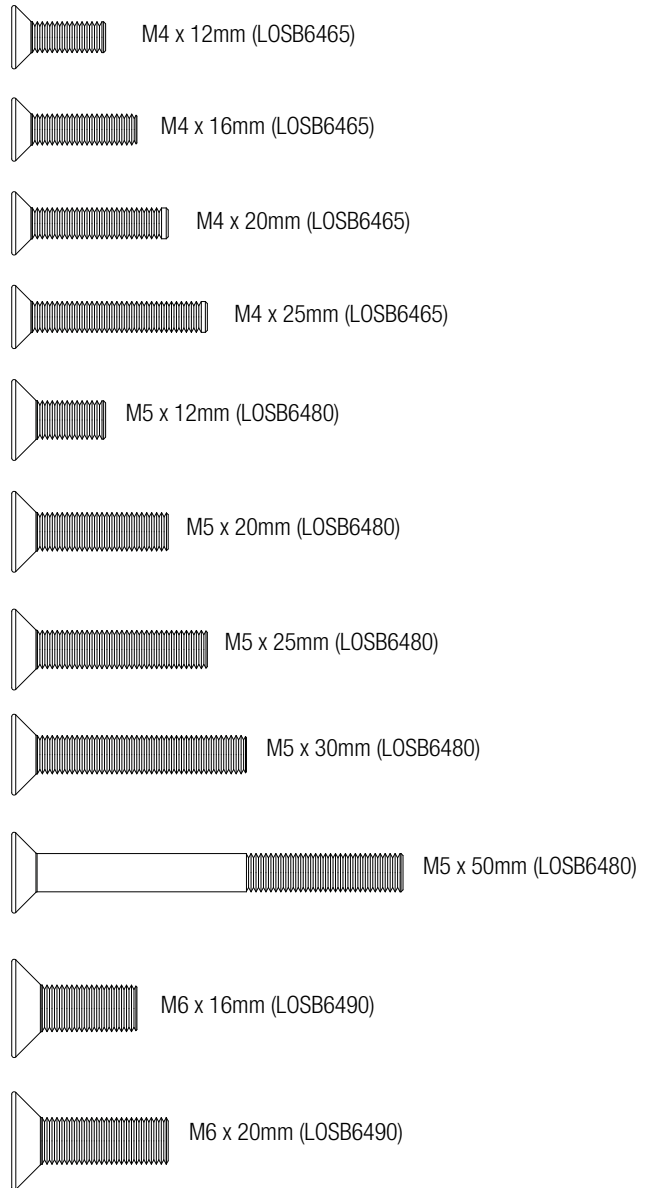
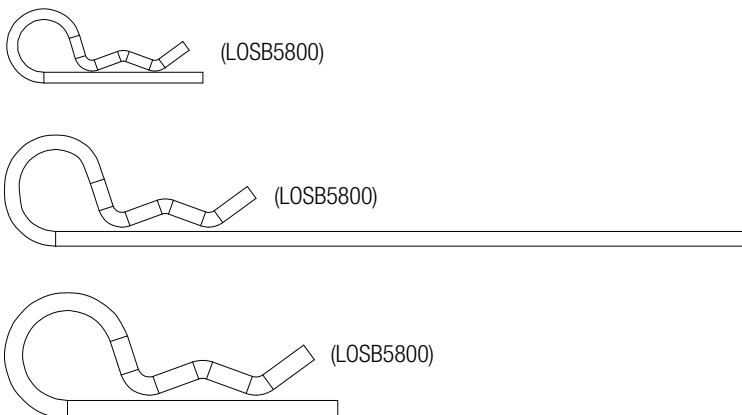
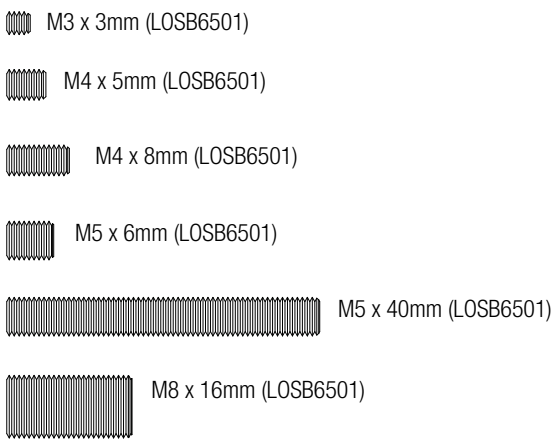
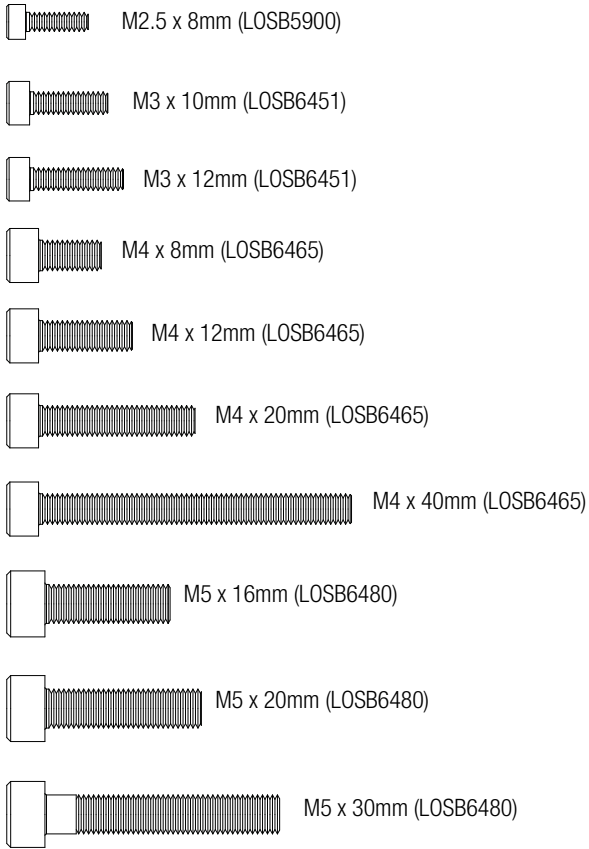
Part #	English	Deutsch	Français	Italiano	Español
LOSB7027	Wheel and Beadlock Set (2): 5T	Rad & Beadlock Set (Set): 5T	5T -Jantes et anneaux beadlock (2)	Set ruote e Beadlock (2): 5T	Llantas Beadlock(2): 5T
LOSB7028	Beadlock Set, Inner & Outer, Black (2): 5T	Beadlock, Innen & Außen, Schwarz (2):5T	5T -Set d'anneaux int/extér (2)	Set Beadlock interno & esterno, nero(2): 5T	Juego Beadlock, interno y externo, Negro (2): 5T
LOSB7241	Tire Inserts, Soft (2): 5T	Reifen Einlagen, weich (2): 5T	5T -Inserts de pneus souples (2)	Inserti gomme, morbide (2): 5T	Foam, Blando (2): 5T
LOSB7240	Nomad Tire Set, Firm (1ea. L/R): 5T	Nomad Reifen Set, Firm (1ea. L/R): 5T	5T -Pneus Nomad gauche ou droit, ferme (1)	Set gomme Nomad dure, (1 cad. L/R): 5T	Neumáticos Nomad, Duras: 5T


Engine & Accessories // Motor & Zubehör // Moteur & Accessoires // Motore & Accessori // Motor & Accesorios

Part #	English	Deutsch	Français	Italiano	Español
LOSR5001	26cc Gas Engine w/Clutch	26cc Hi-Performance Motor m. Kupplung	5T -Moteur 26cc avec embrayage	Motore 26 cc con frizione	Motor 26cc Gasolina con embrague
LOSB5022	Air Cleaner Set Complete: 5T	Luftfilter kompl.: 5T	5T -Filtre à air complet	Set completo filtro aria: 5T	Filtro de aire completo: 5T
LOSB5023	Air Cleaner Foam Elements (2ea): 5T	Luftfiltereinsatz: 5T	5T -Mousse de filtre à air (2)	Elementi in spugna per filtro aria (2 cad.): 5T	Espuma del filtro de aire (2): 5T
LOSB5036	Clutch Mount w/Bearings (Assm) & Hard: 5T	Kupplungshalter mit Kugellager und Zubehör: 5T	5T -Support de cloche avec roulements et accessoires.	Supporto frizione c/cuscinetti (assembl.) e access.: 5T	Embrague con rodamientos y Hardware: 5T
LOSB5038	Clutch Bell & Hardware: 5T	Kupplungsglocke und Zubehör: 5T	5T -Cloche d'embrayage et accessoires	Campana frizione e accessori: 5T	Campana del embrague y Hardware: 5T
LOSB5039	Clutch Shoes & Spring, 8,000 RPM: 5T	Kupplungsbacken und Federn 8000 UmH: 5T	5T -Machoières et ressorts d'embrayage 8000 tr/min	Ganasce frizione & molle, 8000 RPM: 5T	Zapatas y muelles de embrague, 8000 RPM: 5T
LOSB5044	19T Pinion Gear, 1.5M & Hardware: 5T	Ritzel 19Z inkl. Zubehör: 5T	5T -Pignon 19T, m1,5 et accessoires	Pignone 19T, 1,5M e accessori: 5T	Piñón de 19T 1.5M y Hardware: 5T
LOSB5014	Gas Tank Mount Set: 5T	Tank Montageset: 5T	5T -Set de fixation du réservoir	Set montaggio serbatoio: 5T	Soportes del depósito: 5T
LOSB5015	Gas Tank Complete: 5T	Tank Komplet: 5T	5T -Réservoir complet	Serbatoio completo: 5T	Depósito completo: 5T
LOSB5016	Gas Tank Cap Set: 5T	Tankverschluß Set: 5T	5T -Bouchon de réservoir	Set coperchio serbatoio: 5T	Tapa del depósito: 5T
LOSB5017	Gas Line & Clamp Set: 5T	Benzinleitung und Klemmensatz: 5T	5T -Set durites et attaches	Set tubetto benzina e morsetto: 5T	Tubo de combustible y abrazaderas
LOSR5009	Engine Cover (Plastic), Losi 26cc	Motor Abdeckung (Kunststoff) Losi 26cc	Engine Cover (Plastic), Losi 26cc	Calotta motore (plastica), Losi 26cc	Cubierta motor (plástico), Losi 26cc
LOSR5010	Pull-Start Assembly, Losi 26cc	Anreissstarter, Losi 26cc	Pull-Start Assembly, Losi 26cc	Avviatore montato, Losi 26cc	Reparación Tirador, Losi 26cc
LOSR5012	Piston & Ring Set, Losi 26cc	Kolben u. Kobernringset, Losi 26cc	Piston & Ring Set, Losi 26cc	Set pistone e segmento, Losi 26cc	Kit pistón y segmentos, Losi 26cc
LOSR5013	Piston Ring Only, Losi 26cc	Kolbenring, Losi 26cc	Piston Ring Only, Losi 26cc	Solo segmento, Losi 26cc	Segmento, Losi 26cc
LOSR5015	Flywheel, Losi 26cc	Schwungrad, Losi 26cc	Flywheel, Losi 26cc	Volano, Losi 26cc	Volante de inercia, Losi 26cc
LOSR5016	Ignition Coil & Screws, Losi 26cc	Zündspule u. Schrauben, Losi 26cc	Ignition Coil & Screws, Losi 26cc	Bobina accensione e viti, Losi 26cc	Calentador bujía y tornillos, Losi 26cc
LOSR5017	Spark Plug, Losi 26cc	Zündkerze, Losi 26cc	Spark Plug, Losi 26cc	Candela, Losi 26cc	Bujía, Losi 26cc
LOSR5018	Kill Switch, Losi 26cc	Motor Aus Schalter, Losi 26cc	Kill Switch, Losi 26cc	Interruttore stop, Losi 26cc	Interruptor de apagado, Losi 26cc
LOSR5020	Carburetor Rebuild Kit, Losi 26cc	Vergaser Reparatur Kit, Losi 26cc	Carburetor Rebuild Kit, Losi 26cc	Kit carburatore, Losi 26cc	Kit reparación carburador, Losi 26cc
LOSR5025	Hardware Set, Losi 26cc	Hardware Set Losi 26cc	Hardware Set, Losi 26cc	Set viti, Losi 26cc	Hardware motor, Losi 26cc
LOSR5026	Muffler Screws (2), Losi 26cc	Auspuff Schrauben, Losi 26cc	Muffler Screws (2), Losi 26cc	Viti silenziatore (2), Losi 26cc	Tornillos de escape (2), Losi 26cc
LOSR5030	Cylinder Gasket, Losi 26cc	Zylinderfußdichtung, Losi 26cc	Cylinder Gasket, Losi 26cc	Guarnizione cilindro, Losi 26cc	Junta del cilindro, Losi 26cc
LOSR5031	Exhaust Gasket (2), Losi 26cc	Schalldämpferdichtung, Losi 26cc	Exhaust Gasket (2), Losi 26cc	Guarnizione scarico (2), Losi 26cc	Junta de escape (3), Losi 26cc
LOSR5033	Carburetor Gasket Set (3), Losi 26cc	Vergaserdichtung, Losi 26cc	Carburetor Gasket Set (3), Losi 26cc	Set guarnizioni carburatore (3), Losi 26cc	Junta de carburador (3), Losi 26cc


Body and Stickers // Karosserie & Aufkleber // Carrosserie & Stickers // Carrozzeria & Adesivi // Carroceria & Adhesivos

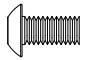
Part #	English	Deutsch	Français	Italiano	Español
LOSB8101	Hood/Front Fenders Body Section, Clear: 5T	Karosserie vorne m. Kotflügel Klar: 5T	5T -Capot et ailes avant	Sezione anteriore carrozzeria e parafanghi, chiari: 5T	Techo/paneles delanteros, Transparentes: 5T
LOSB8102	Cab Body Section, Clear: 5T	Karosserie Fahrerraum, Klar: 5T	5T -Cabine	Sezione cabina, chiara: 5T	Sección de cabina, Transparente: 5T
LOSB8103	Left Rear Fender & # Plate, Clear: 5T	Karosserie links hinten, Klar: 5T	5T -Aile gauche avec plaque porte numéro	Parafango post. sinistro & # piastra, chiara: 5T	Panel trasero izquierdo y placa del #, Transparente: 5T
LOSB8104	Right Rear Fender & # Plate, Clear: 5T	Karosserie rechts hinten, Klar: 5T	5T -Aile droite avec plaque porte numéro	Parafango post. destro & # piastra, chiara: 5T	Panel trasero derecho y placa del #, Transparente: 5T
LOSB8255	5IVE Sticker & Graphic Sheet Set, Black: 5T	5IVE Aufkleber & Dekorbogen Set Schwarz: 5T	5T -Planche de décoration, noir	Foglio adesivo 5IVE con set decals, nero: 5T	Adhesivos 5IVE y hoja con motivos decorativos, Negro: 5T
LOSB8256	5IVE Sticker & Graphic Sheet Set, White: 5T	5IVE Aufkleber & Dekorbogen Set Weiss: 5T	5T -Planche de décoration, blanc	Foglio adesivo 5IVE con set decals, bianco: 5T	Adhesivos 5IVE y hoja con motivos decorativos, Blanco: 5T





 M2.5 x 20mm (LOS B2575)


 M3 x 10mm (LOS B6451)  M3 x 12mm (LOS B6451)

 M3 x 20mm (LOS B6451)

 M4 x 8mm (LOS B6085)

 M4 x 12mm (LOS B6085)

 M4 x 16mm (LOS B6085)

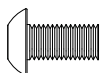
 M4 x 20mm (LOS B6085)

 M4 x 25mm (LOS B6085)

 M4 x 30mm (LOS B6085)

 M4 x 35mm (LOS B6085)

 M4 x 40mm (LOS B6085)

 M5 x 10mm (LOS B6110)

 M5 x 16mm (LOS B6110)

 M5 x 20mm (LOS B6110)

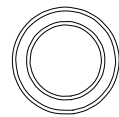
 M5 x 30mm (LOS B6110)

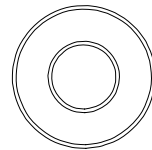
 M5 x 35mm (LOS B6110)

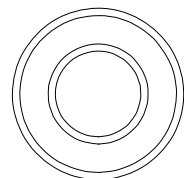
 M5 x 40mm (LOS B6110)

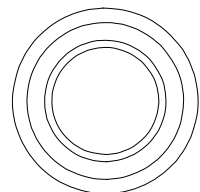
 M6 x 20mm (LOS B6490)

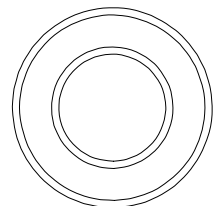
 M6 x 30mm (LOS B6490)

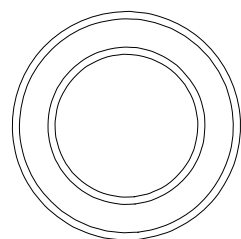
 10 x 15 x 4mm (LOS B5970)


 9 x 20 x 6mm (LOS B5974)

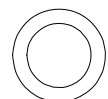
 12 x 24 x 6mm (LOS B5972)

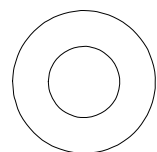
 15 x 24 x 5mm Flanged (LOS B5973)

 15 x 28 x 7mm (LOS B5975)

 20 x 32 x 7mm (LOS B5971)

 5 x 10 x 0.3mm (LOS B3202)

 9 x 13 x 0.2mm (LOS B3208)

 10 x 20 x 0.5mm (LOS B3202)

Hardware // Zubehör // Visserie et Accessoires // Viti e Parti Meccaniche // Hardware

Part #	English	Deutsch	Français	Italiano	Español
LOSB5800	Spring Body Clip Set (14): 5T	Karosseriekammern (14): 5T	5T -Set de clips de ressorts (14)	Set clip per molle carrozzeria (14): 5T	Clips de carrocería (14): 5T
LOSB5801	Engine Mount Inserts & Screws, 19T (4): 5T	Motorbefestigungset und Schrauben (4) 19Z: 5T	5T -Inserts de support moteur 19T (4)	Supporti motore e viti, 19T (4): 5T	Casquillos bancada del motor y tornillos, 19T (4): 5T
LOSB5900	Steering Linkage Set: 5T	LOSI Lenkgestänge Set: 5T	5T -Set de tringlerie de direction	Set rinvi sterzo: 5T	Tirante de dirección: 5T
LOSB5901	Throttle/Brake Linkage Set: 5T	Gas und Bremsgestänge Set: 5T	5T -Set de tringlerie de gaz/frein	Set rinvi motore/freno: 5T	Varillaje completo: 5T
LOSB5902	Turnbuckle Set (6): 5T	Gewindestiftsatz Recht/Links (6): 5T	5T -Set de biellettes (6)	Set tenditori (6): 5T	Juego de tirantes: 5T
LOSB5903	Rod End Set (12): 5T	Kugelpfannen (12): 5T	5T -Set de chappes (12)	Set terminali uniball (12): 5T	Rótulas (12): 5T
LOSB5904	Camber & Steering Pivot Ball Set (12): 5T	Kugelkopf f. Sturz u. Lenkung	5T -Set de rotules (12)	Set perni a sfera camber & sterzo (12): 5T	Pivot Balls (12): 5T
LOSB6085	4mm BH Screw Asst. (27): 5T	Rundkopfschraube M4: 5T	5T -Assortiment de vis à tête bombée M4 (27)	Viti BH 4 mm (27): 5T	Tornillos de botón 4mm (27): 5T
LOSB6110	5mm BH Screw Asst (24): 5T	Rundkopfschraube M5: 5T	5T -Assortiment de vis à tête bombée M5 (24)	Viti BH 5 mm (24): 5T	Tornillos de botón 5mm (24): 5T
LOSB6450	Wheel Screw Set, 3x10mm BH & Cap (20ea): 5T	Radschrauben Set, 3x10mm (20): 5T	5T -Vis à tête bombée M3x10 et bouchon(20)	Set viti ruote, 3x10mm BH & Cap (20 cad.): 5T	Tornillos de llanta, 3x10mm cabeza de botón (20): 5T
LOSB6451	3mm BH & Cap Screw Asst (38): 5T	3mm Rundkopf & Kopfschraube Sortiment (38): 5T	5T -Assortiment de vis M3 à tête bombée (38)	Viti a brugola & BH 3 mm (38): 5T	Tornillos de botón 3mm (38): 5T
LOSB6465	4mm FH & Cap Screw Asst. (32): 5T	4mm Flachkopf & Kopfschraube Sortiment (32): 5T	5T -Assortiment de vis M4 à tête fraisée (32)	Viti a brugola & FH 4 mm (32): 5T	Tornillos planos 4mm (32): 5T
LOSB6480	5mm FH & Cap Screw Asst. (24): 5T	5mm Flachkopf & Kopfschraube Sortiment (32): 5T	5T -Assortiment de vis M5 à tête fraisée (24)	Viti a brugola & FH 5 mm (24): 5T	Tornillos planos 5mm (24): 5T
LOSB6481	Rear Toe Block & Brace Screws (2): 5T	Querlenkerhalter hinten & Schrauben (2): 5T	5T -Vis de Bloc de pincement arrière et du renfort	Viti blocco "toe" posteriore e staffe (2): 5T	Placa trasera de convergencia (2): 5T
LOSB6490	6mm BH & FH Screw Asst (20): 5T	6mm Rund- Flachkopf- schrauben Sortiment (20): 5T	5T -Assortiment de vis à tête bombée et fraisée M6 (20)	Viti BH & FH 6 mm (20): 5T	Tornillos planos y de botón 6mm (20): 5T
LOSB6501	Set Screw Asst. 3,4,5 & 8MM (19): 5T	Madenschrauben Sortiment . 3,4,5 & 8MM (19): 5T	5T -Assortment de vis M3,M4,M5 et M8 (19)	Set viti 3, 4, 5, 8 mm (19): 5T	Kit tornillos 3,4,5 y 8mm (19): 5T
LOSB6535	Washer Assortment, 6 sizes (27): 5T	Unterlegscheibensortiment 6 Größen (27) :5T	5T -Assortiment de rondelles, 6 tailles (27)	Assortimento rondelle, 6 misure (27): 5T	Arandelas, 6 tamaños (27): 5T
LOSB6560	Drive Pin Set (16): 5T	Mitnehmerbolzen (16): 5T	5T -Set de goupilles (16)	Set perni trasmissione (16): 5T	Pins (16): 5T
LOSB6579	Lower Shock Mounting Screw Set, 5mm (6): 5T	Stoßdämpferhalter Schrauben Set Unten, 5mm (6): 5T	5T -Set de vis M5 de fixation inférieure d'amortisseurs	Set viti inferiori ammortizz. 5 mm (6): 5T	Tornillos soporte inferior de los amortiguadores, 5mm (6): 5T
LOSB6590	Lock Nut Asst. 3,4,5,6MM (24): 5T	Stopmuttern 3,4,5,6MM (24): 5T	5T -Assortiment d'écrous autofreinés M3,M4,M5 et M6 (24)	Assortimento dadi autobloccanti 3, 4, 5, 6 mm (24): 5T	Tuercas, 3,4,5,6mm (24): 5T
LOSB6591	Side Cage Nut-Inserts (4): 5T	Muttereinsätze Seitenkäfig (4): 5T	5T -Insert lateraux d'arceau	Inserti-dadi gabbia laterale (4): 5T	Casquillos de tuercas (4): 5T
LOSB6592	5IVE Emergency Hardware Kit (150+): 5T	5IVE Notfall Emergency Reparatur Set (150+): 5T	5T - Emergency Hardware Kit (150+): 5T	Kit viteria di emergenza per 5IVE (150+): 5T	Tornillería 5IVE (+150): 5T

Misc. Parts // Diverse Teile // Pieces Diverses // Varie // quipamiento

Part #	English	Deutsch	Français	Italiano	Español
LOSA99210	2-Cycle Oil, 100cc: 5ive-T	2-Cycle Oil, 100cc: 5ive-T	2-Cycle Oil, 100cc: 5ive-T	2-Cycle Oil, 100cc: 5ive-T	2-Cycle Oil, 100cc: 5ive-T
LOSB4610	Wheel, Shock, & Multi-Wrench Set: 5T	Rad und Dämpferwerkzeug; Kunststoff: 5T	5T -Clé à roues et amortisseurs en plastique	Set chiavi multiple varie: 5T	Herramienta multiusos: 5T
LOSB9952	6V 3000mAh Rx Battery Pack: 5T	6V 3000mAh Empfängerakku: 5T	5T -Accu de réception 6V 3000mA	Batteria Rx 6V 3000mAh: 5T	Pack de baterías Rx 6V 3000mAh: 5T
LOSB0897	HD On/Off Switch w/20AWG wire, 5T	HD EIN/AUS Schalter m/20AWG Kabel & Gold Kontaktstecker	Interrupteur On/Off , câbles diam 0,8mm, contacts paqués or	Interruttore HD on/off con fili 20AWG (0,8 mm), 5T	Interruptor con cables 20AWG: 5T
LOSB0884	S900S 1/5 Scale Steering Servo w/Metal Gears: 5T	S900 Lenkservo 1;5 mit Metalgetriebe	Servo de direction 1/5 S900S, pignons métal	S900S - Servo con ingran. metallo per sterzo, scala 1:5	Servo S900S para escala 1/5 piñonería metálica: 5T
LOSB0886	S901T 1/5 Scale Throttle Servo with Metal Gears	Stoßdämpferkolben m. Innengewinde u. Kolben, hinten	Servo de gaz S901T à pignons métal pour véhicule 1/5	S901T Servo motore scala 1/5 c/ingranaggi metallici	Servo acelerador piñonería metálica 1/5
LOSA99209	HD Ring & Pinion Grease	Getriebefett Hochbelastbar	Graisse pour pignons	Grasso HD per ingranaggi	Grasa para piñones
SPMSR3300T	Spektrum SR3300T Receiver	Spektrum SR3300T DSM Empfänger mit Telemetrie	Récepteur Spektrum SR3300T	Ricevitore Spektrum SR3300T	Receptor Spektrum SR3300T

Part #	English	Deutsch	Français	Italiano	Español
SPM1452	Spektrum RPM Sensor	Spektrum Telemetrie Drehzahl-sensor	Capteur de régime (TPM) Spektrum	Sensore RPM Spektrum	Sensor de revoluciones Spektrum
SPM1454	Spektrum HD Head Temp Sensor	Spektrum Sensorhalter .21-.26 Motoren	Capteur de température de culasse Spektrum	Sensore temperatura Spektrum	Sensor de temperatura Spektrum
SPMA3003	Spektrum 12" Servo Extension	Servoverlängerung extra stark "12"	Rallonge de servo Spektrum 30 cm	Prolunga servo 12" Spektrum	Extensión de cable de 12" Spektrum

Optional Parts // Diverse Teile // Pieces Optionnelles // Parti Opzionali // Opciones

Part #	English	Deutsch	Français	Italiano	Español
LOSB2089	Ti-Nitrided F/R Inner Hinge Pins (2): 5T	Querlenkerhalterbolzen innen v/h (2) Ti-Nickel: 5T	5T -Axes de suspension en Titane intérieurs, av/arr (2)	Perno cardine interno F/R Ti-Nitruato (2): 5T	Pasadores interiores F/R en Ti-Nitride (2): 5T
LOSB2090	Ti-Nitrided Rear Outer Hinge Pins (2): 5T	Querlenkerhalterbolzen außen hinten, Ti-Nickel (2): 5T	5T -Axes de suspension en Titane, extérieurs, arr (2)	Perno cardine esterno F/R Ti-Nitruato (2): 5T	Pasadores exteriores traseros en Ti-Nitride (2): 5T
LOSB2091	Alum. Front Spindle Set, Blue (2): 5T	Alu. Achsschenkel vorne, Blau (2): 5T	5T -Set de fusées avant en aluminium (2), bleu	Set fuselli anteriori allum., blu (2): 5T	Manguetas delanteras en aluminio, Azul (2): 5T
LOSB2094	Alum. Rear Hub Set, Blue (2): 5T	Alu Achsschenkelhalter Set Blau (2): 5T	5T -Set de fusées arrière en aluminium (2), bleu	Set mozzo posteriore allum., blu (2): 5T	Manguetas traseras en aluminio, Azul: 5T
LOSB2544	Alum. Bearing Inserts, Rear Diff (2), Blue: 5T	Alu Lagerschalen für Diff. Kasten hinten (2), Blau: 5T	5T -Insert de roulements de diff arrière en aluminium (2), bleu	Inserti allum. cuscinetti differenziale poster. (2), blu: 5T	Casquillos rodamientos diferencial trasero en aluminio, Azul (2): 5T
LOSB2549	Alum. Servo Saver Arm Blue: 5T	Alu. Servo Saver Arm Blau: 5T	5T -Bras de saue servo en aluminium, bleu	Braccio salvaservo allum. Blu: 5T	Placa de dirección en aluminio, Azul: 5T
LOSB2559	Alum. Front Top Chassis Brace, Blue: 5T	Alu Chassis Streben vorne oben, Blau: 5T	5T -Renfort avant supérieur de châssis en aluminium, bleu	Staffe superiori chassis anteriore allum., blu: 5T	Subchassis superior delantero en aluminio, Azul: 5T
LOSB2560	Alum. Front Chassis Brace, Blue: 5T	Alu Chassis Streben vorne, Blau: 5T	5T -Renfort avant de châssis en aluminium, bleu	Staffe chassis anteriore allum., blu: 5T	Rigidificador delantero en aluminio, Azul: 5T
LOSB2561	Alum. Rear Chassis Brace, Blue: 5T	Alu Chassis Streben hinten, Blau: 5T	5T -Renfort arrière de châssis en aluminium, bleu	Staffe poster. chassis allum., blu: 5T	Rigidificador trasero en aluminio, Azul: 5T
LOSB2860	Titanium Shock Mount Set (4): 5T	Titanium Dämpferbefestigung (4): 5T	5T -Titanium Fixations d'amortisseurs (4)	Set montaggio ammortizzatori Titanium (4): 5T	Soportes de amortiguadores Titanium (4): 5T
LOSB2861	Ti-Nitrided Front Shock Shaft Set (2): 5T	Kolbenstangen Set Vorne (2) Ti-Nickel: 5T	5T -Tiges d'amortisseurs avant en Titane (2)	Set albero ammortizz. anteriore Ti-Nitruato (2): 5T	Vástago delantero en Ti-Nitride (2): 5T
LOSB2862	Ti-Nitrided Rear Shock Shaft Set (2): 5T	Kolbenstangen Set Hinten (2) Ti-Nickel: 5T	5T -Tiges d'amortisseurs arrière en Titane (2)	Set albero ammortizz. posteriore Ti-Nitruato (2): 5T	Vástago trasero en Ti-Nitride (2): 5T
LOSB2863	Hard Anodized Front Shock Body Set, (2): 5T	Dämpfergehäuse Set Vorne, Harteloxiert: 5T	5T -Corps d'amortisseur avant, anodisé dur (2)	Set corpo ammortizz. anteriore anodizzato (2): 5T	Cuerpos de amortiguador delantero reforzados (2): 5T
LOSB2864	Hard Anodized Rear Shock Body Set, (2): 5T	Dämpfergehäuse Set Hinten, Harteloxiert: 5T	5T -Corps d'amortisseur arrière, anodisé dur (2)	Set corpo ammortizz. posteriore anodizzato (2): 5T	Cuerpos de amortiguador trasero reforzados (2): 5T
LOSB2964	Front Springs 10.3 lb Rate, Gold (2): 5T	Federnsatz Vorne 10,3 lb Gold (2): 5T	5T -Ressort avant dureté 10.3lb., doré (2)	Molle anteriori 5 kg, tipo oro (2): 5T	Muelles delanteros 10.3lb, Oro (2): 5T
LOSB2966	Front Springs 12.9 lb Rate, Red (2): 5T	Federnsatz Vorne 12,9 lb Rot (2): 5T	5T -Ressort avant dureté 12.9lb., rouge (2)	Molle anteriori 6,5 kg, tipo rosso (2): 5T	Muelles delanteros 12.9lb, Rojo (2): 5T
LOSB2970	Rear Springs 6.8 lb Rate, Gold (2): 5T	Federnsatz Hinten 6,8 lb Gold (2): 5T	5T -Ressort arrière dureté 6.8lb., doré (2)	Molle posteriori 3,5 kg, tipo oro (2): 5T	Muelles traseros 6.8lb, Oro (2): 5T
LOSB2971	Rear Springs 9.3 lb Rate, Red (2): 5T	Federnsatz Hinten 9,3 lb Rot (2): 5T	5T -Ressort arrière dureté 9.3lb., rouge (2)	Molle posteriori 4,5 kg, tipo rosso (2): 5T	Muelles traseros 9.3lb, Rojo (2): 5T
LOSB3213	F/R Diff Outdrive Set Lightened (2): 5T	Antriebsklauen Vorne/Hinten erhellt (2): 5T	5T -Noix de sortie de diff av/arr allégée (2)	Set alberi esterni F/R diff. alleggerito (2): 5T	Vasos de diferencial F/R aligerado (2): 5T
LOSB3215	Center Diff Outdrive Set Lightened (2): 5T	Antriebsklauen Mitte erhellt (2): 5T	5T -Noix de sortie de diff central allégée (2)	Set alberi esterni F/R diff. centrale alleggerito (2): 5T	Vasos de diferencial central aligerado (2): 5T
LOSB3228	Wheel Nuts, Captured (4): 5T	Radmuttern (4): 5T	5T -Ecrus de roues (4)	Dadi ruote, prigionieri (4): 5T	Tuercas ciegas de rueda (4): 5T
LOSB4611	Alum. Wheel Wrench: 5T	Alu Radschlüssel: 5T	5T -Clé de roues en aluminium	Chiave ruota allum.: 5T	Llave de ruedas de aluminio: 5T
LOSB4612	Alum. Turnbuckle Wrench 5T	Alu Einstellschlüssel f. Gewindestange: 5T	5T -Clé de biellette en aluminium	Chiave tenditori allum.: 5T	Herramienta de aluminio para los tirantes: 5T
LOSB5045	20T Pinion Gear, 1.5M & Hardware: 5T	Ritzel 20Z, 1,5M & Zubehör	5T -Pignon 20T, m1,5 et accessoires	Pignone 20T, 1,5M e accessori: 5T	Piñón 20T 1.5M y Hardware: 5T

Optional Parts // Diverse Teile // Pieces Optionnelles // Parti Opzionali // Opciones

Part #	English	Deutsch	Français	Italiano	Español
LOSB5046	18T Pinion Gear, 1.5M & Hardware: 5T	Ritzel 18Z, 1,5M & Zubehör	5T -Pignon 18T, m1,5 et accessoires	Pignone 18T, 1,5M e accessori: 5T	Piñón 18T 1.5M y Hardware: 5T
LOSB5802	Engine Mount Inserts & Screws, 20T (4): 5T	Justierplatten Motorhalterung & Schrauben 20T (4): 5T	5T -Inserts de support moteur 20T (4)	Supporto motore e viti, 20T (4): 5T	Casquillos bancada del motor y tornillos, 20T (4): 5T
LOSB5803	Engine Mount Inserts & Screws, 18.5/58 (4): 5T	Justierplatten Motorhalterung & Schrauben 18,5/58T (4): 5T	5T -Inserts de supports moteur et vis, 18,5/58 (4)	Supporti motore e viti, 18,5/58 (4): 5T	Casquillos bancada del motor y tornillos, 18,5/58 (4): 5T
LOSB5804	Engine Mount Inserts & Screws, 19.5/58 (4): 5T	Justierplatten Motorhalterung & Schrauben 19,5/58T (4): 5T	5T -inserts de supports moteur et vis, 19,5/58 (4)	Supporti motore e viti, 19,5/58 (4): 5T	Casquillos bancada del motor y tornillos, 19,5/58 (4): 5T
LOSB5805	Engine Mount Inserts & Screws, 18/58 (4): 5T	Justierplatten Motorhalterung & Schrauben 18/58 (4): 5T	5T -inserts de supports moteur et vis, 18/58 (4)	Supporti motore e viti, 18/58 (4): 5T	Casquillos bancada del motor y tornillos, 18/58 (4): 5T
LOSB5806	Engine Mount Inserts & Screws, 17.5/58 (4): 5T	Justierplatten Motorhalterung & Schrauben 17,5/58 (4): 5T	5T -inserts de supports moteur et vis, 17,5/58 (4)	Supporti motore e viti, 17,5/58 (4): 5T	Casquillos bancada del motor y tornillos, 17,5/58 (4): 5T
LOSB5910	Titanium Turnbuckle Set (6), 5T	Alu Einstellschlüssel f. Gewindestange Set (6): 5T	5T -Set de biellette en titane (6)	Set tenditori in titanio (6), 5T	Tirantes de titanio (6): 5T
LOSB5911	Titanium Turnbuckles 6x99mm (2), 5T	Alu Einstellschlüssel f. Gewindestange 6x99mm (2): 5T	5T -Biellettes en titane 6x99mm	Tenditori in titanio 6x99mm (2), 5T	Tirantes de titanio 6x99mm (2): 5T
LOSB5912	Titanium Turnbuckles 6x112mm (2), 5T	Alu Einstellschlüssel f. Gewindestange 6x112mm (2): 5T	5T -biellettes en titane 6x112mm	Tenditori in titanio 6x112mm (2), 5T	Tirantes de titanio 6x112mm (2): 5T
LOSB7029	Beadlock Set, Inner & Outer, Blue (2ea): 5T	Beadlock Set Innen & Außen, Blau (je 2): 5T	5T -Set d'anneaux Beadlock, int et ext (2), bleu	Set Beadlock interno & esterno, blu (2 cad.): 5T	Juego Bedlock interno y externo, Azul: 5T
LOSB7243	Nomad Tire Set, Soft (1ea. L/R): 5T	Nomad Reifen Set, weich (1 L/R): 5T	5T -Pneus Nomad gauche ou droit, souple (1)	Set gomme Nomad morbide, (1 cad. L/R): 5T	Neumático Nomad, Blando: 5T
LOSA5222	Silicone Shock Fluid 20wt.	Silikon Dämpferöl, 20 wt, 2oz	Huile Silicone d'amortisseurs 20wt.	Fluido al silicone ammortizz. 20wt	Hidráulico de amortiguadores 20wt
LOSA5223	Silicone Shock Fluid 25wt.	Silikon Dämpferöl, 25 wt, 2oz	Huile Silicone d'amortisseurs 25wt.	Fluido al silicone ammortizz. 25wt	Hidráulico de amortiguadores 25wt
LOSA5224	Silicone Shock Fluid 30wt.	Silikon Dämpferöl, 30 wt, 2oz	Huile Silicone d'amortisseurs 30wt.	Fluido al silicone ammortizz. 30wt	Hidráulico de amortiguadores 30wt
LOSA5225	Silicone Shock Fluid 35wt.	Silikon Dämpferöl, 35 wt, 2oz	Huile Silicone d'amortisseurs 35wt.	Fluido al silicone ammortizz. 35wt	Hidráulico de amortiguadores 35wt
LOSA5226	Silicone Shock Fluid 40wt.	Silikon Dämpferöl, 40 wt, 2oz	Huile Silicone d'amortisseurs 40wt.	Fluido al silicone ammortizz. 40wt	Hidráulico de amortiguadores 40wt
LOSA5277	Silicone Fluid, 1000cs	Silikon Difföl, 1000CS	Huile Silicone, 1000cs	Fluido al silicone, 1000cs	Silicona 1000cs
LOSA5278	Silicone Fluid, 2000cs	Silikon Difföl, 2000CS	Huile Silicone, 2000cs	Fluido al silicone, 2000cs	Silicona 2000cs
LOSA5279	Silicone Fluid, 3000cs	Silikon Difföl, 3000CS	Huile Silicone, 3000cs	Fluido al silicone, 3000cs	Silicona 3000cs
LOSA5280	Silicone Fluid, 5000cs	Silikon Difföl, 5000CS	Huile Silicone, 5000cs	Fluido al silicone, 5000cs	Silicona 5000cs
LOSA5281	Silicone Fluid, 7000cs	Silikon Difföl, 7000CS	Huile Silicone, 7000cs	Fluido al silicone, 7000cs	Silicona 7000cs
LOSA5282	Silicone Fluid, 10,000cs	Silikon Difföl, 10000CS	Huile Silicone, 10,000cs	Fluido al silicone, 10000cs	Silicona 10000cs
LOSA99202	LOSI-LOK Threadlock - Blue	LOSI-LOK Schraubensicherung - Blau	LOSI Frein filet bleu	Frenafiletta LOSI-LOK - blu	Fija tornillos LOSI-LOK - AZUL
LOSA99167	Losi Tuning Screwdriver (Long)	Losi Einsteller (lang)	LOSI Tournevis de réglage (Long)	Cacciavite di precisione LOSI (lungo)	Destornillador de carburar (Largo)
LOSA99171	Temp-Tuner, Screwdriver & Temp Gauge	Einsteller mit Thermometer	Réglage de température, tournevis et thermomètre	Regolatore di temperatura, cacciavite misuratore	Destornillador de carburar con termómetro
LOSA99172	Camber Gauge	Sturzlehre	Cale de mesure de carrossage	Misuratore di camber	Medidor de caídas
LOSA99173	Ride Height Gauge	Höhenmesser	Cale de mesure de garde au sol	Misuratore di altezza	Medidor de altura del chasis
LOSA99208	Shock O-Ring Grease	Dämpferfett	Graisse pour joints toriques d'amortisseurs	Grasso O-ring ammortizz.	Grasa para tóricas de amortiguador

LIMITED WARRANTY

What this Warranty Covers

Horizon Hobby, Inc., (Horizon) warrants that the Products purchased (the "Product") will be free from defects in materials and workmanship at the date of purchase by the Purchaser.

What is Not Covered

This warranty is not transferable and does not cover (i) cosmetic damage, (ii) damage due to acts of God, accident, misuse, abuse, negligence, commercial use, or due to improper use, installation, operation or maintenance, (iii) modification of or to any part of the Product, (iv) attempted service by anyone other than a Horizon Hobby authorized service center, or (v) Products not purchased from an authorized Horizon dealer.

OTHER THAN THE EXPRESS WARRANTY ABOVE, HORIZON MAKES NO OTHER WARRANTY OR REPRESENTATION, AND HEREBY DISCLAIMS ANY AND ALL IMPLIED WARRANTIES, INCLUDING, WITHOUT LIMITATION, THE IMPLIED WARRANTIES OF NON-INFRINGEMENT, MERCHANTABILITY AND FITNESS FOR A PARTICULAR PURPOSE. THE PURCHASER ACKNOWLEDGES THAT THEY ALONE HAVE DETERMINED THAT THE PRODUCT WILL SUITABLY MEET THE REQUIREMENTS OF THE PURCHASER'S INTENDED USE.

Purchaser's Remedy

Horizon's sole obligation and purchaser's sole and exclusive remedy shall be that Horizon will, at its option, either (i) service, or (ii) replace, any Product determined by Horizon to be defective. Horizon reserves the right to inspect any and all Product(s) involved in a warranty claim. Service or replacement decisions are at the sole discretion of Horizon. Proof of purchase is required for all warranty claims. SERVICE OR REPLACEMENT AS PROVIDED UNDER THIS WARRANTY IS THE PURCHASER'S SOLE AND EXCLUSIVE REMEDY.

Limitation of Liability

HORIZON SHALL NOT BE LIABLE FOR SPECIAL, INDIRECT, INCIDENTAL OR CONSEQUENTIAL DAMAGES, LOSS OF PROFITS OR PRODUCTION OR COMMERCIAL LOSS IN ANY WAY, REGARDLESS OF WHETHER SUCH CLAIM IS BASED IN CONTRACT, WARRANTY, TORT, NEGLIGENCE, STRICT LIABILITY OR ANY OTHER THEORY OF LIABILITY, EVEN IF HORIZON HAS BEEN ADVISED OF THE POSSIBILITY OF SUCH DAMAGES. Further, in no event shall the liability of Horizon exceed the individual price of the Product on which liability is asserted. As Horizon has no control over use, setup, final assembly, modification or misuse, no liability shall be assumed nor accepted for any resulting damage or injury. By the act of use, setup or assembly, the user accepts all resulting liability. If you as the purchaser or user are not prepared to accept the liability associated with the use of the Product, purchaser is advised to return the Product immediately in new and unused condition to the place of purchase.

Law

These terms are governed by Illinois law (without regard to conflict of law principals). This warranty gives you specific legal rights, and you may also have other rights which vary from state to state. Horizon reserves the right to change or modify this warranty at any time without notice.

WARRANTY SERVICES

Questions, Assistance, and Services

Your local hobby store and/or place of purchase cannot provide warranty support or service. Once assembly, setup or use of the Product has been started, you must contact your local distributor or Horizon directly. This will enable Horizon to better answer your questions and service you in the event that you may need any assistance. For questions or assistance, please direct your email to productsupport@horizonhobby.com, or call 877.504.0233 toll free to speak to a Product Support representative. You may also find information on our website at www.horizonhobby.com.

Inspection or Services

If this Product needs to be inspected or serviced, please use the Horizon Online Service Request submission process found on our website or call Horizon to obtain a Return Merchandise Authorization (RMA) number. Pack the Product securely using a shipping carton. Please note that original boxes may be included, but are not designed to withstand the rigors of shipping without additional protection. Ship via a carrier that provides tracking and insurance for lost or damaged parcels, as Horizon is not responsible for merchandise until it arrives and is accepted at our facility. An Online Service Request is available at <http://www.horizonhobby.com> under the Support tab. If you do not have internet access, please contact Horizon Product Support to obtain a RMA number along with instructions for submitting your product for service. When calling Horizon, you will be asked to provide your complete name, street address, email address and phone number where you can be reached during business hours. When sending product into Horizon, please include your RMA number, a list of the included items, and a brief summary of the problem. A copy of your original sales receipt must be included for warranty consideration. Be sure your name, address, and RMA number are clearly written on the outside of the shipping carton.

Notice: Do not ship LiPo batteries to Horizon. If you have any issue with a LiPo battery, please contact the appropriate Horizon Product Support office.

Warranty Requirements

For Warranty consideration, you must include your original sales receipt verifying the proof-of-purchase date. Provided warranty conditions have been met, your Product will be serviced or replaced free of charge. Service or replacement decisions are at the sole discretion of Horizon.

Non-Warranty Service

Should your service not be covered by warranty service will be completed and payment will be required without notification or estimate of the expense unless the expense exceeds 50% of the retail purchase cost. By submitting the item for service you are agreeing to payment of the service without notification. Service estimates are available upon request. You must include this request with your item submitted for service. Non-warranty service estimates will be billed a minimum of ½ hour of labor. In addition you will be billed for return freight. Horizon accepts money orders and cashiers checks, as well as Visa, MasterCard, American Express, and Discover cards. By submitting any item to Horizon for service, you are agreeing to Horizon's Terms and Conditions found on our website <http://www.horizonhobby.com/Service/Request/>.

Warranty and Service Contact Information

Country of Purchase	Horizon Hobby	Address	Phone Number/Email Address
United States of America	Horizon Service Center (Electronics only)	4105 Fieldstone Rd Champaign, Illinois, 61822 USA	877-504-0233 Online Repair Request: visit www.horizonhobby.com/service
	Losi Product Support (Chassis and engine)	4710 East Guasti Road, Ontario, CA 91761 USA	909 390 9595 888 899 5674 feedback@losi.com
United Kingdom	Horizon Hobby Limited	Units 1-4 Ployters Rd Staple Tye Harlow, Essex CM18 7NS, United Kingdom	+44 (0) 1279 641 097 sales@horizonhobby.co.uk
Germany	Horizon Technischer Service	Christian-Junge-Straße 1 25337 Elmshorn, Germany	+49 (0) 4121 2655 100 service@horizonhobby.de
France	Horizon Hobby SAS	11 Rue Georges Charpak 77127 Lieusaint, France	+33 (0) 1 60 18 34 90 infofrance@horizonhobby.com

Parts Contact Information

Country of Purchase	Horizon Hobby	Address	Phone Number/Email Address
United States of America	Sales	4105 Fieldstone Rd Champaign, Illinois, 61822 USA	800-338-4639 sales@horizonhobby.com
United Kingdom	Horizon Hobby Limited	Units 1-4 Ployters Rd Staple Tye Harlow, Essex CM18 7NS, United Kingdom	+44 (0) 1279 641 097 sales@horizonhobby.co.uk
Germany	Horizon Hobby GmbH	Christian-Junge-Straße 1 25337 Elmshorn, Germany	+49 (0) 4121 2655 100 service@horizonhobby.de
France	Horizon Hobby SAS	11 Rue Georges Charpak 77127 Lieusaint, France	+33 (0) 1 60 18 34 90 infofrance@horizonhobby.com

COMPLIANCE INFORMATION FOR THE EUROPEAN UNION

CE Declaration of Conformity

(in accordance with ISO/IEC 17050-1)

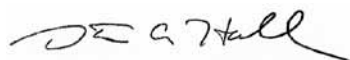
No. HH2011080501

Product(s): 5IVE-T 1/5-Scale BND Off-Road Racing Truck
Item Number(s): LOSB0019BLKBD, LOSB0019WHTBD
Equipment class: 1

The object of declaration described above is in conformity with the requirements of the specifications listed below, following the provisions of the European R&TTE directive 1999/5/EC and EMC Directive 2004/108/EC:

EN 301 489-1 V1.7.1: 2006
EN 301 489-17 V1.3.2: 2008

EN55022: 2006+A1:2007
EN55024: 1998+A1: 2001+A2: 2003
EN61000-3-2:2006+A1:2009+A2:2009
EN61000-3-3:2008



Signed for and on behalf of:
Horizon Hobby, Inc.
Champaign, IL USA
August 5, 2011

Steven A. Hall
Vice President
International Operations and Risk Management
Horizon Hobby, Inc.



Instructions for Disposal of WEEE by Users in the European Union

This product must not be disposed of with other waste. Instead, it is the user's responsibility to dispose of their waste equipment by handing it over to a designated collections point for the recycling of waste electrical and electronic equipment. The separate collection and recycling of your waste equipment at the time of disposal will help to conserve natural resources and ensure that it is recycled in a manner that protects human health and the environment. For more information about where you can drop off your waste equipment for recycling, please contact your local city office, your household waste disposal service or where you purchased the product.

GARANTIE UND SERVICE INFORMATIONEN

Warnung

Ein ferngesteuertes Modell ist kein Spielzeug. Es kann, wenn es falsch eingesetzt wird, zu erheblichen Verletzungen bei Lebewesen und Beschädigungen an Sachgütern führen. Betreiben Sie Ihr RC-Modell nur auf freien Plätzen und beachten Sie alle Hinweise der Bedienungsanleitung des Modells wie auch der Fernsteuerung.

Garantiezeitraum

Exklusive Garantie - Horizon Hobby Inc (Horizon) garantiert, dass das gekaufte Produkt (Produkt) frei von Material- und Montagefehlern ist. Der Garantiezeitraum entspricht den gesetzlichen Bestimmungen des Landes, in dem das Produkt erworben wurde. In Deutschland beträgt der Garantiezeitraum 6 Monate und der Gewährleistungszeitraum 18 Monate nach dem Garantiezeitraum.

Einschränkungen der Garantie

(a) Die Garantie wird nur dem Erstkäufer (Käufer) gewährt und kann nicht übertragen werden. Der Anspruch des Käufers besteht in der Reparatur oder dem Tausch im Rahmen dieser Garantie. Die Garantie erstreckt sich ausschließlich auf Produkte, die bei einem autorisierten Horizon Händler erworben wurden. Verkäufe an Dritte werden von dieser Garantie nicht gedeckt. Garantieansprüche werden nur angenommen, wenn ein gültiger Kaufnachweis erbracht wird. Horizon behält sich das Recht vor, diese Garantiebestimmungen ohne Ankündigung zu ändern oder modifizieren und widerruft dann bestehende Garantiebestimmungen.

(b) Horizon übernimmt keine Garantie für die Verkaufbarkeit des Produktes, die Fähigkeiten und die Fitness des Verbrauchers für einen bestimmten Einsatzzweck des Produktes. Der Käufer allein ist dafür verantwortlich, zu prüfen, ob das Produkt seinen Fähigkeiten und dem vorgesehenen Einsatzzweck entspricht.

(c) Ansprüche des Käufers Es liegt ausschließlich im Ermessen von Horizon, ob das Produkt, bei dem ein Garantiefall festgestellt wurde, repariert oder ausgetauscht wird. Dies sind die exklusiven Ansprüche des Käufers, wenn ein Defekt festgestellt wird.

Horizon behält sich vor, alle eingesetzten Komponenten zu prüfen, die in den Garantiefall einbezogen werden können. Die Entscheidung zur Reparatur oder zum Austausch liegt nur bei Horizon. Die Garantie schließt kosmetische Defekte oder Defekte, hervorgerufen durch höhere Gewalt, falsche Behandlung des Produktes, falscher Einsatz des Produktes, kommerziellen Einsatz oder Modifikationen irgendwelcher Art aus.

Die Garantie deckt Schäden, die durch falschen Einbau, falsche Handhabung, Unfälle, Betrieb, Service oder Reparaturversuche, die nicht von Horizon ausgeführt wurden, aus. Rücksendungen durch den Käufer direkt an Horizon oder eine seiner Landesvertretungen bedürfen der schriftlichen.

Schadensbeschränkung

Horizon ist nicht für direkte oder indirekte Folgeschäden, Einkommensausfälle oder kommerzielle Verluste, die in irgendeinem Zusammenhang mit dem Produkt stehen nicht verantwortlich, unabhängig ob ein Anspruch im Zusammenhang mit einem Vertrag, der Garantie oder der Gewährleistung erhoben werden. Horizon wird darüber hinaus keine Ansprüche aus einem Garantiefall akzeptieren, die über den individuellen Wert des Produktes hinaus gehen. Horizon hat keinen Einfluss auf den Einbau, die Verwendung oder die Wartung des Produktes oder etwaiger Produktkombinationen, die vom Käufer gewählt werden. Horizon übernimmt keine Garantie und akzeptiert keine Ansprüche für in der Folge auftretende

Verletzungen oder Beschädigungen. Mit der Verwendung und dem Einbau des Produktes akzeptiert der Käufer alle aufgeführten Garantiebestimmungen ohne Einschränkungen und Vorbehalte.

Wenn Sie als Käufer nicht bereit sind, diese Bestimmungen im Zusammenhang mit der Benutzung des Produktes zu akzeptieren, werden Sie gebeten, das Produkt in unbenutztem Zustand in der Originalverpackung vollständig bei dem Verkäufer zurückzugeben.

Sicherheitshinweise

Dieses ist ein hochwertiges Hobby Produkt und kein Spielzeug. Es muss mit Vorsicht und Umsicht eingesetzt werden und erfordert einige mechanische wie auch mentale Fähigkeiten. Ein Versagen, das Produkt sicher und umsichtig zu betreiben kann zu Verletzungen von Lebewesen und Sachbeschädigungen erheblichen Ausmaßes führen. Dieses Produkt ist nicht für den Gebrauch durch Kinder ohne die Aufsicht eines Erziehungsberechtigten vorgesehen. Die Anleitung enthält Sicherheitshinweise und Vorschriften sowie Hinweise für die Wartung und den Betrieb des Produktes. Es ist unabdingbar, diese Hinweise vor der ersten Inbetriebnahme zu lesen und zu verstehen. Nur so kann der falsche Umgang verhindert und Unfälle mit Verletzungen und Beschädigungen vermieden werden.

Fragen, Hilfe und Reparaturen

Ihr lokaler Fachhändler und die Verkaufsstelle können eine Garantiebeurteilung ohne Rücksprache mit Horizon nicht durchführen. Dies gilt auch für Garantiereparaturen. Deshalb kontaktieren Sie in einem solchen Fall den Händler, der sich mit Horizon kurz schließen wird, um eine sachgerechte Entscheidung zu fällen, die Ihnen schnellstmöglich hilft.

Wartung und Reparatur

Muss Ihr Produkt gewartet oder repariert werden, wenden Sie sich entweder an Ihren Fachhändler oder direkt an Horizon. Packen Sie das Produkt sorgfältig ein. Beachten Sie, dass der Originalkarton in der Regel nicht ausreicht, um beim Versand nicht beschädigt zu werden. Verwenden Sie einen Paketdienstleister mit einer Tracking Funktion und Versicherung, da Horizon bis zur Annahme keine Verantwortung für den Versand des Produktes übernimmt.

Bitte legen Sie dem Produkt einen Kaufbeleg bei, sowie eine ausführliche Fehlerbeschreibung und eine Liste aller eingesendeten Einzelkomponenten. Weiterhin benötigen wir die vollständige Adresse, eine Telefonnummer für Rückfragen, sowie eine Email Adresse.

Garantie und Reparaturen

Garantieanfragen werden nur bearbeitet, wenn ein Originalkaufbeleg von einem autorisierten Fachhändler beiliegt, aus dem der Käufer und das Kaufdatum hervorgeht. Sollte sich ein Garantiefall bestätigen wird das Produkt repariert oder ersetzt. Diese Entscheidung obliegt einzig Horizon Hobby.

Kostenpflichtige Reparaturen

Liegt eine kostenpflichtige Reparatur vor, erstellen wir einen Kostenvorschlag, den wir Ihrem Händler übermitteln. Die Reparatur wird erst vorgenommen, wenn wir die Freigabe des Händlers erhalten. Der Preis für die Reparatur ist bei Ihrem Händler zu entrichten. Bei kostenpflichtigen Reparaturen werden mindestens 30 Minuten Werkstattzeit und die Rückversandkosten in Rechnung gestellt. Sollten wir nach 90 Tagen keine Einverständniserklärung zur Reparatur vorliegen haben, behalten wir uns vor, das Produkt zu vernichten oder anderweitig zu verwerten.

Achtung: Kostenpflichtige Reparaturen nehmen wir nur für Elektronik und Motoren vor. Mechanische Reparaturen, besonders bei Hubschraubern und RC-Cars sind extrem aufwendig und müssen deshalb vom Käufer selbst vorgenommen werden.

Sicherheit und Warnungen

Als Anwender des Produktes sind Sie verantwortlich für den sicheren Betrieb aus dem eine Gefährdung für Leib und Leben sowie Sachgüter nicht hervorgehen soll. Befolgen Sie sorgfältig alle Hinweise und Warnungen für dieses Produkt und für alle Komponenten und Produkte, die Sie im Zusammenhang mit diesem Produkt einsetzen. Ihr Modell empfängt Funksignale und wird dadurch gesteuert. Funksignale können gestört werden, was zu einem Signalverlust im Modell führen würde. Stellen Sie deshalb sicher, dass Sie um Ihr Modell einen ausreichenden Sicherheitsabstand einhalten, um einem solchen Vorfall vorzubeugen.

Garantie und Service Kontaktinformationen

Land des Kauf	Horizon Hobby	Adresse	Telefon / E-mail Adresse
Deutschland	Horizon Technischer Service	Christian-Junge-Straße 1 25337 Elmshorn	+49 (0) 4121 2655 100 service@horizonhobby.de

Kundendienstinformationen

Land des Kauf	Horizon Hobby	Adresse	Telefon / E-mail Adresse
Deutschland	Horizon Hobby GmbH	Christian-Junge-Straße 1 25337 Elmshorn	+49 (0) 4121 2655 100 service@horizonhobby.de

RECHTLICHE INFORMATIONEN FÜR DIE EUROPÄISCHE UNION



Konformitätserklärung laut Allgemeine Anforderungen (ISO/IEC 17050-1:2004, korrigierte Fassung 2007-06-15); Deutsche und Englische Fassung EN ISO/IEC 17050-1:2010

Declaration of conformity (in accordance with ISO/IEC 17050-1)

Horizon Hobby GmbH
Hamburger Straße 10
D-25337 Elmshorn

erklärt das Produkt: 5IVE-T 1/5-Scale BND Off-Road Racing Truck (LOSBO019BD/LOSBO019WHTBD)
declares the product: 5IVE-T 1/5-Scale BND Off-Road Racing Truck (LOSBO019BD/LOSBO019WHTBD)

Geräteklasse: 1
equipment class:

den grundlegenden Anforderungen des §3 und den übrigen einschlägigen Bestimmungen des FTEG (Artikel 3 der R&TTE) entspricht und EMV-Richtlinie 2004/108/EC.
complies with the essential requirements of §3 and other relevant provisions of the FTEG (Article 3 of the R&TTE directive) and EMC Directive 2004/108/EC.

Angewendete harmonisierte Normen:
Harmonised standards applied:

EN 301 489-1 V1.7.1: 2006
EN 301 489-17 V1.3.2: 2008

EN55022: 2006+A1:2007
EN55024: 1998+A1: 2001+A2: 2003
EN61000-3-2:2006+A1:2009+A2:2009
EN61000-3-3:2008



Elmshorn, 08.05.2011

Steven A. Hall
Geschäftsführer
Managing Director

Birgit Schamuhn
Geschäftsführerin
Managing Director

Horizon Hobby GmbH; Hamburger Str. 10; D-25337 Elmshorn
HR Pi: HRB 1909; UStIDNr.: DE812678792; Str.Nr.: 1829812324
Geschäftsführer Birgit Schamuhn, Steven A. Hall

Tel.: +49 4121 4619960 • Fax: +49 4121 4619970 eMail: info@horizonhobby.de; Internet: www.horizonhobby.de

Es gelten unsere allgemeinen Geschäftsbedingungen, die in unseren Geschäftsräumen eingesehen werden können. Ware bleibt bis zur vollständigen Bezahlung Eigentum der Horizon Hobby GmbH



Anweisungen zur Entsorgung von Elektro- und Elektronik-Altgeräten für Benutzer in der Europäischen Union

Dieses Produkt darf nicht zusammen mit anderem Abfall entsorgt werden. Stattdessen ist der Benutzer dafür verantwortlich, unbrauchbare Geräte durch Abgabe bei einer speziellen Sammelstelle für das Recycling von unbrauchbaren elektrischen und elektronischen Geräten zu entsorgen. Die separate Sammlung und das Recycling von unbrauchbaren Geräten zum Zeitpunkt der Entsorgung hilft, natürliche Ressourcen zu bewahren und sicherzustellen, dass Geräte auf eine Weise wiederverwertet werden, bei der die menschliche Gesundheit und die Umwelt geschützt werden. Weitere Informationen dazu, wo Sie unbrauchbare Geräte zum Recycling abgeben können, erhalten Sie bei lokalen Ämtern, bei der Müllabfuhr für Haushaltsmüll sowie dort, wo Sie das Produkt gekauft haben.

GARANTIE ET RÉPARATIONS

Durée de la garantie

Garantie exclusive - Horizon Hobby, Inc. (Horizon) garantit que le Produit acheté (le « Produit ») sera exempt de défauts matériels et de fabrication à sa date d'achat par l'Acheteur. La durée de garantie correspond aux dispositions légales du pays dans lequel le produit a été acquis. La durée de garantie est de 6 mois et la durée d'obligation de garantie de 18 mois à l'expiration de la période de garantie.

Limitations de la garantie

(a) La garantie est donnée à l'acheteur initial (« Acheteur ») et n'est pas transférable. Le recours de l'acheteur consiste en la réparation ou en l'échange dans le cadre de cette garantie. La garantie s'applique uniquement aux produits achetés chez un revendeur Horizon agréé. Les ventes faites à des tiers ne sont pas couvertes par cette garantie. Les revendications en garantie seront acceptées sur fourniture d'une preuve d'achat valide uniquement. Horizon se réserve le droit de modifier les dispositions de la présente garantie sans avis préalable et révoque alors les dispositions de garantie existantes.

(b) Horizon n'endosse aucune garantie quant à la vendabilité du produit ou aux capacités et à la forme physique de l'utilisateur pour une utilisation donnée du produit. Il est de la seule responsabilité de l'acheteur de vérifier si le produit correspond à ses capacités et à l'utilisation prévue.

(c) Recours de l'acheteur – Il est de la seule discrétion d'Horizon de déterminer si un produit présentant un cas de garantie sera réparé ou échangé. Ce sont là les recours exclusifs de l'acheteur lorsqu'un défaut est constaté.

Horizon se réserve la possibilité de vérifier tous les éléments utilisés et susceptibles d'être intégrés dans le cas de garantie. La décision de réparer ou de remplacer le produit est du seul ressort d'Horizon. La garantie exclut les défauts esthétiques ou les défauts provoqués par des cas de force majeure, une manipulation incorrecte du produit, une utilisation incorrecte ou commerciale de ce dernier ou encore des modifications de quelque nature qu'elles soient.

La garantie ne couvre pas les dégâts résultant d'un montage ou d'une manipulation erronés, d'accidents ou encore du fonctionnement ainsi que des tentatives d'entretien ou de réparation non effectuées par Horizon. Les retours effectués par le fait de l'acheteur directement à Horizon ou à l'une de ses représentations nationales requièrent une confirmation écrite.

Limitation des dégâts

Horizon ne saurait être tenu pour responsable de dommages conséquents directs ou indirects, de pertes de revenus ou de pertes commerciales, liés de quelque manière que ce soit au produit et ce, indépendamment du fait qu'un recours puisse être formulé en relation avec un contrat, la garantie ou l'obligation de garantie. Par ailleurs, Horizon n'acceptera pas de recours issus d'un cas de garantie lorsque ces recours dépassent la valeur unitaire du produit. Horizon n'exerce aucune influence sur le montage, l'utilisation ou la maintenance du produit ou sur d'éventuelles combinaisons de produits choisies par l'acheteur. Horizon ne prend en compte aucune garantie et n'accepte aucun recours pour les blessures ou les dommages pouvant en résulter. En utilisant et en montant le produit, l'acheteur accepte sans restriction ni réserve toutes les dispositions relatives à la garantie figurant dans le présent document.

Si vous n'êtes pas prêt, en tant qu'acheteur, à accepter ces dispositions en relation avec l'utilisation du produit, nous vous demandons de restituer au vendeur le produit complet, non utilisé et dans son emballage d'origine.

Indications relatives à la sécurité

Ceci est un produit de loisirs perfectionné et non un jouet. Il doit être utilisé avec précaution et bon sens et nécessite quelques aptitudes mécaniques ainsi que mentales. L'incapacité à utiliser le produit de manière sûre et raisonnable peut provoquer des blessures et des dégâts matériels conséquents. Ce produit n'est pas destiné à être utilisé par des enfants sans la surveillance par un tuteur. La notice d'utilisation contient des indications relatives à la sécurité ainsi que des indications concernant la maintenance et le fonctionnement du produit. Il est absolument indispensable de lire et de comprendre ces indications avant la première mise en service. C'est uniquement ainsi qu'il sera possible d'éviter une manipulation erronée et des accidents entraînant des blessures et des dégâts.

Questions, assistance et réparations

Votre revendeur spécialisé local et le point de vente ne peuvent effectuer une estimation d'éligibilité à l'application de la garantie sans avoir consulté Horizon. Cela vaut également pour les réparations sous garantie. Vous voudrez bien, dans un tel cas, contacter le revendeur qui conviendra avec Horizon d'une décision appropriée, destinée à vous aider le plus rapidement possible.

Maintenance et réparation

Si votre produit doit faire l'objet d'une maintenance ou d'une réparation, adressez-vous soit à votre revendeur spécialisé, soit directement à Horizon. Emballez le produit soigneusement. Veuillez noter que le carton d'emballage d'origine ne suffit pas, en règle générale, à protéger le produit des dégâts pouvant survenir pendant le transport. Faites appel à un service de messagerie proposant une fonction de suivi et une assurance, puisque Horizon ne prend aucune responsabilité pour l'expédition du produit jusqu'à sa réception acceptée. Veuillez joindre une preuve d'achat, une description détaillée des défauts ainsi qu'une liste de tous les éléments distincts envoyés. Nous avons de plus besoin d'une adresse complète, d'un numéro de téléphone (pour demander des renseignements) et d'une adresse de courriel.

Garantie et réparations

Les demandes en garantie seront uniquement traitées en présence d'une preuve d'achat originale émanant d'un revendeur spécialisé agréé, sur laquelle figurent le nom de l'acheteur ainsi que la date d'achat. Si le cas de garantie est confirmé, le produit sera réparé. Cette décision relève uniquement de Horizon Hobby.

Réparations payantes

En cas de réparation payante, nous établissons un devis que nous transmettons à votre revendeur. La réparation sera seulement effectuée après que nous ayons reçu la confirmation du revendeur. Le prix de la réparation devra être acquitté au revendeur. Pour les réparations payantes, nous facturons au minimum 30 minutes de travail en atelier ainsi que les frais de réexpédition. En l'absence d'un accord pour la réparation dans un délai de 90 jours, nous nous réservons la possibilité de détruire le produit ou de l'utiliser autrement.

Attention: nous n'effectuons de réparations payantes que pour les composants électroniques et les moteurs. Les réparations touchant à la mécanique, en particulier celles des hélicoptères et des voitures radiocommandées, sont extrêmement coûteuses et doivent par conséquent être effectuées par l'acheteur lui-même.

Coordonnées de Garantie et réparations

Pays d'achat	Horizon Hobby	Adresse	Numéro de téléphone/Courriel
France	Horizon Hobby SAS	11 Rue Georges Charpak 77127 Lieusaint	+33 (0) 1 60 18 34 90 infofrance@horizonhobby.com

Informations de contact pour les pièces

Pays d'achat	Horizon Hobby	Adresse	Numéro de téléphone/Courriel
France	Horizon Hobby SAS	11 Rue Georges Charpak 77127 Lieusaint	+33 (0) 1 60 18 34 90 infofrance@horizonhobby.com

INFORMATIONS DE CONFORMITÉ POUR L'UNION EUROPÉENNE

Déclaration de conformité (conformément à la norme ISO/IEC 17050-1)

No. HH2011080501

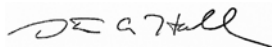
Produit(s): 5IVE-T 1/5-Scale BND Off-Road Racing Truck
Numéro(s) d'article: LOSB0019BLKBD, LOSB0019WHTBD
Catégorie d'équipement: 1

L'objet de la déclaration décrit ci-dessus est en conformité avec les exigences des spécifications énumérées ci-après, suivant les conditions de la directive ETRT 1999/5/CE, directive CEM 2004/108/EC:

EN 301 489-1 V1.7.1: 2006
EN 301 489-17 V1.3.2: 2008

EN55022: 2006+A1:2007
EN55024: 1998+A1: 2001+A2: 2003
EN61000-3-2:2006+A1:2009+A2:2009
EN61000-3-3:2008

Signé en nom et pour le compte de:
Horizon Hobby, Inc.
Champaign, IL USA
5 août 2011



Steven A. Hall
Vice-président
Gestion Internationale des Activités et des Risques
Horizon Hobby, Inc



Élimination dans l'Union Européenne

Ce produit ne doit pas être éliminé avec les ordures ménagères. Il est de la responsabilité de l'utilisateur de remettre le produit à un point de collecte officiel des déchets d'équipements électriques. Cette procédure permet de garantir le respect de l'environnement et l'absence de sollicitation excessive des ressources naturelles. Elle protège de plus le bien-être de la communauté humaine. Pour plus d'informations quant aux lieux d'éliminations des déchets d'équipements électriques, vous pouvez contacter votre mairie ou le service local de traitement des ordures ménagères.

DURATA DELLA GARANZIA

Periodo di garanzia

Garanzia esclusiva - Horizon Hobby, Inc., (Horizon) garantisce che i prodotti acquistati (il "Prodotto") sono privi di difetti relativi ai materiali e di eventuali errori di montaggio. Il periodo di garanzia è conforme alle disposizioni legali del paese nel quale il prodotto è stato acquistato. Tale periodo di garanzia ammonta a 6 mesi e si estende ad altri 18 mesi dopo tale termine.

limiti della garanzia

(a) La garanzia è limitata all'acquirente originale (Acquirente) e non è cedibile a terzi. L'acquirente ha il diritto a far riparare o a far sostituire la merce durante il periodo di questa garanzia. La garanzia copre solo quei prodotti acquistati presso un rivenditore autorizzato Horizon. Altre transazioni di terze parti non sono coperte da questa garanzia. La prova di acquisto è necessaria per far valere il diritto di garanzia. Inoltre, Horizon si riserva il diritto di cambiare o modificare i termini di questa garanzia senza alcun preavviso e di escludere tutte le altre garanzie già esistenti.

(b) Horizon non si assume alcuna garanzia per la disponibilità del prodotto, per l'adeguatezza o l'idoneità del prodotto a particolari previsti dall'utente. È sola responsabilità dell'acquirente il fatto di verificare se il prodotto è adatto agli scopi da lui previsti.

(c) Richiesta dell'acquirente – spetta soltanto a Horizon, a propria discrezione riparare o sostituire qualsiasi prodotto considerato difettoso e che rientra nei termini di garanzia. Queste sono le uniche rivalse a cui l'acquirente si può appellare, se un prodotto è difettoso.

Horizon si riserva il diritto di controllare qualsiasi componente utilizzato che viene coinvolto nella rivalsa di garanzia. Le decisioni relative alla sostituzione o alla riparazione avvengono solo in base alla discrezione di Horizon. Questa garanzia non copre dei danni superficiali o danni per cause di forza maggiore, uso errato del prodotto, negligenza, uso ai fini commerciali, o una qualsiasi modifica a qualsiasi parte del prodotto.

Questa garanzia non copre danni dovuti ad una installazione errata, ad un funzionamento errato, ad una manutenzione o un tentativo di riparazione non idonei a cura di soggetti diversi da Horizon. La restituzione del prodotto a cura dell'acquirente, o da un suo rappresentante, deve essere approvata per iscritto dalla Horizon.

Limiti di danno

Horizon non si riterrà responsabile per danni speciali, diretti, indiretti o consequenziali; perdita di profitto o di produzione; perdita commerciale connessa al prodotto, indipendentemente dal fatto che la richiesta si basa su un contratto o sulla garanzia. Inoltre la responsabilità di Horizon non supera mai in nessun caso il prezzo di acquisto del prodotto per il quale si chiede la responsabilità. Horizon non ha alcun controllo sul montaggio, sull'utilizzo o sulla manutenzione del prodotto o di combinazioni di vari prodotti. Quindi Horizon non accetta nessuna responsabilità per danni o lesioni derivanti da tali circostanze. Con l'utilizzo e il montaggio del prodotto l'utente acconsente a tutte le condizioni, limitazioni e riserve di garanzia citate in questa sede.

Qualora l'utente non fosse pronto ad assumersi tale responsabilità associata all'uso del prodotto, si suggerisce di restituire il prodotto intatto, mai usato e immediatamente presso il venditore.

Indicazioni di sicurezza

Questo è un prodotto sofisticato di hobbistica e non è un giocattolo. Esso deve essere manipolato con cautela, con giudizio e richiede delle conoscenze basilari di meccanica e delle facoltà mentali di base. Se il prodotto non verrà manipolato in maniera sicura e responsabile potrebbero risultare delle lesioni, dei gravi danni a persone, al prodotto o all'ambiente circostante. Questo prodotto non è concepito per essere usato dai bambini senza una diretta supervisione di un adulto. Il manuale del prodotto contiene le istruzioni di sicurezza, di funzionamento e di manutenzione del prodotto stesso. È fondamentale leggere e seguire tutte le istruzioni e le avvertenze nel manuale prima di mettere in funzione il prodotto. Solo così si eviterà un utilizzo errato e di preverranno incidenti, lesioni o danni.

Domande, assistenza e riparazioni

Il vostro negozio locale e/o luogo di acquisto non possono fornire garanzie di assistenza o riparazione senza previo colloquio con Horizon. Questo vale anche per le riparazioni in garanzia. Quindi in tali casi bisogna interpellare un rivenditore, che si metterà in contatto subito con Horizon per prendere una decisione che vi possa aiutare nel più breve tempo possibile.

Manutenzione e riparazione

Se il prodotto deve essere ispezionato o riparato, si prega di rivolgersi ad un rivenditore specializzato o direttamente ad Horizon. Il prodotto deve essere imballato con cura. Bisogna far notare che i box originali solitamente non sono adatti per effettuare una spedizione senza subire alcun danno. Bisogna effettuare una spedizione via corriere che fornisce una tracciabilità e un'assicurazione, in quanto Horizon non si assume alcuna responsabilità in relazione alla spedizione del prodotto. Inserire il prodotto in una busta assieme ad una descrizione dettagliata degli errori e ad una lista di tutti i singoli componenti spediti. Inoltre abbiamo bisogno di un indirizzo completo, di un numero di telefono per chiedere ulteriori domande e di un indirizzo e-mail.

Garanzia a riparazione

Le richieste in garanzia verranno elaborate solo se è presente una prova d'acquisto in originale proveniente da un rivenditore specializzato autorizzato, nella quale è ben visibile la data di acquisto. Se la garanzia viene confermata, allora il prodotto verrà riparato o sostituito. Questa decisione spetta esclusivamente a Horizon Hobby.

Riparazioni a pagamento

Se bisogna effettuare una riparazione a pagamento, effettueremo un preventivo che verrà inoltrato al vostro rivenditore. La riparazione verrà effettuata dopo l'autorizzazione da parte del vostro rivenditore. La somma per la riparazione dovrà essere pagata al vostro rivenditore. Le riparazioni a pagamento avranno un costo minimo di 30 minuti di lavoro e in fattura includeranno le spese di restituzione. Qualsiasi riparazione non pagata e non richiesta entro 90 giorni verrà considerata abbandonata e verrà gestita di conseguenza.

Attenzione: Le riparazioni a pagamento sono disponibili solo sull'elettronica e sui motori. Le riparazioni a livello meccanico, soprattutto per gli elicotteri e le vetture RC sono molto costose e devono essere effettuate autonomamente dall'acquirente.

Garanzia e Revisiona informazioni per i contatti

Stato in cui il prodotto è stato acquistato	Horizon Hobby	Indirizzo	Telefono/Indirizzo e-mail
Germania	Horizon Technischer Service	Christian-Junge-Straße 1 25337 Elmshorn, Germania	+49 (0) 4121 2655 100 service@horizonhobby.de

Informazioni di Servizio clienti

Stato in cui il prodotto è stato acquistato	Horizon Hobby	Indirizzo	Telefono/Indirizzo e-mail
Germania	Horizon Hobby GmbH	Christian-Junge-Straße 1 25337 Elmshorn, Germania	+49 (0) 4121 2655 100 service@horizonhobby.de

INFORMAZIONI SULLA CONFORMITÀ PER L'UNIONE EUROPEA

Dichiarazione di conformità (in conformità con ISO/IEC 17050-1)

No. HH2011080501

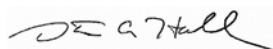
Prodotto(i): 5IVE-T 1/5-Scale BND Off-Road Racing Truck
Numero(i) articolo: LOSB0019BLKBD, LOSB0019WHTBD
Classe dei dispositivi: 1

Gli oggetti presentati nella dichiarazione sopra citata sono conformi ai requisiti delle specifi che elencate qui di seguito, seguendo le disposizioni della direttiva europea ARTT 1999/5/EC, E CEM direttiva 2004/108/EC:

EN 301 489-1 V1.7.1: 2006
EN 301 489-17 V1.3.2: 2008

EN55022: 2006+A1:2007
EN55024: 1998+A1: 2001+A2: 2003
EN61000-3-2:2006+A1:2009+A2:2009
EN61000-3-3:2008

Firmato per conto di:
Horizon Hobby, Inc.
Champaign, IL USA
5 agosto 2011



Steven A. Hall
Vice Presidente
Operazioni internazionali e Gestione dei rischi
Horizon Hobby, Inc.



Istruzioni del RAEE per lo smaltimento da parte di utenti dell'Unione Europea

Questo prodotto non deve essere smaltito assieme ai rifiuti domestici. Al contrario, l'utente è responsabile dello smaltimento di tali rifiuti che devono essere portati in un centro di raccolta designato per il riciclaggio di rifiuti elettrici e apparecchiature elettroniche. La raccolta differenziata e il riciclaggio di tali rifiuti provenienti da apparecchiature nel momento dello smaltimento aiuteranno a preservare le risorse naturali e garantiranno un riciclaggio adatto a proteggere il benessere dell'uomo e dell'ambiente. Per maggiori informazioni sui centri di raccolta, contattare il proprio ufficio locale, il servizio di smaltimento rifiuti o il negozio presso il quale è stato acquistato il prodotto.

GARANTÍA LIMITADA A UN AÑO

Lo que sí está cubierto por la garantía

La garantía Exclusiva de horizon Hobby, Inc., garantiza que todos los productos adquiridos estarán libres de defectos de materiales o funcionamiento durante el período de un año, desde el día en el que se compró el producto.

Lo que no está cubierto por la garantía

Esta garantía no es transferible y no cubre ni (i) daños cosméticos (ii) daños debidos a actos de Dios, accidentes, mal uso, abuso, negligencias, uso comercial, o debidos a una instalación inapropiada o un mantenimiento deficiente, (iii) modificación de cualquier parte de producto, (iv) intentos de reparación por cualquiera que no sea el servicio oficial de Horizon Hobby y (vii) Productos adquiridos de distribuidores que no sean oficiales de Horizon Hobby.

MÁS ALLÁ DE LA GARANTÍA DESCRITA MÁS ARRIBA HORIZON NO CUBRE LA GARANTIA NI SE HACE RESPONSABLE, EXPLICITO O IMPLICITO DE PRODUCTOS QUE INCUMPLEN EL USO MERCANTIL O FIGURADO PARA UN USO PARTICULAR DEL PRODUCTO. LOS COMPRADORES ACEPTAN SER LOS ÚNICOS RESPONSABLES DE TOMAR LA DECISIÓN DE ADQUIRIR ESTE PRODUCTO PARA SATISFACER SUS NECESIDADES.

Remedios del propietario

La única obligación de Horizon estipulada será (i) reparar o (ii) reemplazar cualquier producto que Horizon haya determinado estar defectuoso. Horizon se reserva el derecho de inspeccionar todo el equipamiento involucrado en una petición de garantía. Se requiere el ticket de compra como prueba para optar a los servicios de garantía. La decisión de reparar o reemplazar son exclusivas de Horizon. LA REPARACIÓN O CAMBIO POR UNO NUEVO, BAJO LAS CONDICIONES DE ESTA GARANTÍA SON LOS ÚNICOS REMEDIOS DEL PROPIETARIO.

Límites cubiertos por la garantía

HORIZON HOBBY INC. NO SE HARÁ RESPONSABLE DE DAÑOS CAUSADOS COMO CONSECUENCIA DEL USO DIRECTO O INDIRECTO DE ESTE PRODUCTO, ADEMÁS DE NO HACERSE RESPONSABLE DE PERDIDAS DE BENEFICIOS CONECTADAS CON EL PRODUCTO, EN COMERCIOS, YA SEAN RECLAMACIONES QUE ATANEN A LA GARANTÍA, NEGLIGENCIA O A LAS RESPONSABILIDADES. En ningún caso la responsabilidad de Horizon Hobby Inc. sobrepasará el precio original del producto. Dado que Horizon Hobby Inc. no puede controlar el uso, ajustes, montaje, modificación o mal uso que se le ha dado al producto, el comprador asume toda la responsabilidad del uso que se le da al producto. Si usted como usuario no está dispuesto a aceptar las condiciones de esta garantía, le recomendamos que devuelva el producto en la tienda donde lo compró antes de haberlo usado, ya que el uso del producto le convierte a usted en responsable.

Ley

Los términos de esta garantía se rigen por las leyes de Illinois (sin considerar los conflictos principales entre leyes). Esta garantía le ofrece unos derechos, además de contar con otros derechos que varían de estado a estado. Horizon se reserva el derecho de cambiar o modificar los términos de la garantía sin previo aviso.

SERVICIOS DE LA GARANTÍA

Preguntas, asistencia y reparaciones

Su tienda local no le puede solucionar los problemas sujetos a la garantía de este producto. Una vez se haya usado o manipulado el producto, debe contactar con su distribuidor local o Horizon Hobby directamente. Esto facilitará que Horizon solucione sus dudas de forma más clara en caso de tener que recurrir a la garantía. Para cualquier pregunta acerca del producto envíe un email a productsupport@horizonhobby.com o llame al 877.504.0233 sin gasto alguno, para hablar con un representante del departamento de Ayuda. También puede consultar www.horizonhobby.com.

Inspecciones y reparaciones

Si el producto necesita ser reparado pida una autorización de devolución (RMA). Envíe el producto en una caja protegida. La caja original del producto puede enviarse pero dese cuenta que esta caja no está diseñada para proteger el producto. Envíe el producto a través de una compañía que ofrezca el seguimiento del paquete ya que Horizon Hobby Inc. no se hace responsable de ningún paquete que no haya llegado a sus instalaciones. En la página www.horizonhobby.com hay una sección para el servicio de reparación en la sección "support" para que notifique el envío del producto. Si no tiene acceso a Internet incluya una carta con su nombre, dirección y número de teléfono, el número RMA, una lista de los productos que se envían, el modo de pago de aquellas partes que no cubra la garantía y una breve descripción del problema. Asegúrese de que su nombre, dirección y número RMA estén escritos legiblemente en la caja. Para optar al servicio de garantía es imprescindible que incluya el ticket de compra para poder verificar el día en el que se compró. La decisión de reparar o sustituir el producto sólo concierne a Horizon Hobby Inc. Una vez se hayan cumplido las condiciones de la garantía su producto será reparado o cambiado por otro nuevo, siempre bajo decisión de Horizon Hobby Inc.

Atención: No envíe baterías a Horizon. Si tiene problemas con alguna batería, contacte con el departamento apropiado de la oficina de ayuda de Horizon.

Requerimientos de la garantía

Para recibir el servicio de garantía debe incluir el ticket original de compra. Una vez las condiciones de la garantía se hayan cubierto su producto será reparado o cambiado por uno nuevo sin ningún cargo adicional. Esta decisión atañe únicamente a Horizon Hobby Inc.

Servicios no cubiertos por la garantía

Si la reparación no está cubierta por la garantía la reparación se completará y se requerirá el pago sin previo aviso o estimación de coste, a menos que exceda el 50% de su precio de venta recomendado. Por el hecho de mandar el producto a garantía acepta el pago sin previa notificación. Las estimaciones de coste están disponibles si se piden expresamente. Esta petición debe incluirse con el producto. Aquello que no cubra la garantía será facturado con un mínimo de 1/2 laborable. Además también se le facturarán los gastos de envío. Horizon acepta dinero en metálico, cheques, además de pagos por Visa, Master Card, American Express y tarjetas Discovery. Mandando productos a garantía implica que acepta las condiciones de Horizon. Consulte en nuestra página Web en la sección de Reparaciones.

Garantía y Servicio de Atención al Cliente

Pais de compra	Horizon Hobby	Dirección	Teléfono/Dirección de correo
Estados Unidos de America	Horizon Service Center (Electrónica y motores)	4105 Fieldstone Rd Champaign, Illinois, 61822 USA	877-504-0233 Online Repair Request: visit www.horizonhobby.com/service
	Horizon Product Support (Resto de productos)	4105 Fieldstone Rd Champaign, Illinois, 61822 USA	877-504-0233 productsupport@horizonhobby.com
Alemania	Horizon Technischer Service	Christian-Junge-Straße 1 25337 Elmshorn, Germania	+49 (0) 4121 2655 100 service@horizonhobby.de

Información de Contacto Para Recambios

Pais de compra	Horizon Hobby	Dirección	Teléfono/Dirección de correo
Estados Unidos de America	Sales	4105 Fieldstone Rd Champaign, Illinois, 61822 USA	800-338-4639 sales@horizonhobby.com
Alemania	Horizon Hobby GmbH	Christian-Junge-Straße 1 25337 Elmshorn, Germania	+49 (0) 4121 2655 100 service@horizonhobby.de

INFORMACIÓN COMPETENTE PARA LA UNIÓN EUROPEA

CE Declaración de conformidad

(de acuerdo con ISO/IEC 17050-1)

No. HH2011080501

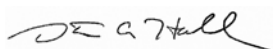
Producto(s): 5IVE-T 1/5-Scale BND Off-Road Racing Truck
Referencia(s): LOSB0019BLKBD, LOSB0019WHTBD
Tipo de equipamiento: 1

La declaración de conformidad descrita más arriba es de acuerdo con Las especificaciones y requerimientos detallados más abajo, en función de la Directiva Europea R&TTE 1999/5/EC y Directiva EMC 2004/108/EC:

EN 301 489-1 V1.7.1: 2006
EN 301 489-17 V1.3.2: 2008

EN55022: 2006+A1:2007
EN55024: 1998+A1: 2001+A2: 2003
EN61000-3-2:2006+A1:2009+A2:2009
EN61000-3-3:2008

Firmado para y en representación de:
Horizon Hobby, Inc.
Champaign, IL USA
5 Agosto 2011



Steven A. Hall
Vicepresidente
Operaciones internacionales y gestión de riesgos
Horizon Hobby, Inc.



Instrucciones para el reciclaje de WEEE para usuarios de la Unión Europea

Este producto no debe reciclarse junto con otros desechos. Es responsabilidad del usuario llevar este producto a un punto limpio en el que se reciclen componentes electrónicos y eléctricos. El correcto reciclaje de los productos nos ayudará a preservar nuestros recursos naturales y nos aseguraremos de que se recicla de manera que no afecte a la salud de los seres humanos ni al medio ambiente. Para más información acerca de dónde puede usted depositar los productos de desecho, contacte con la oficina de su ayuntamiento destinada al medio ambiente.



Horizon Hobby, Inc.
4105 Fieldstone Road,
Champaign, IL 61822 USA

Horizon Hobby Limited
Units 1-4 Ployters Rd
Staple Tye, Harlow, Essex
CM18 7NS, United Kingdom

Horizon Hobby GmbH
Christian-Junge-Straße 1
25337 Elmshorn, Germany



800-0469

33058.2 Printed 12/2012

© 2012 Horizon Hobby, Inc. Losi, 5IVE-T and the Horizon Hobby logo are trademarks or registered trademarks of Horizon Hobby, Inc. The Spektrum trademark is used with permission of Bachmann Industries, Inc. Gear One, K&N, KC, Mastercraft, Osiris, Slednecks and Yokohama are property of their respective owners and are used by permission or license by Horizon Hobby.