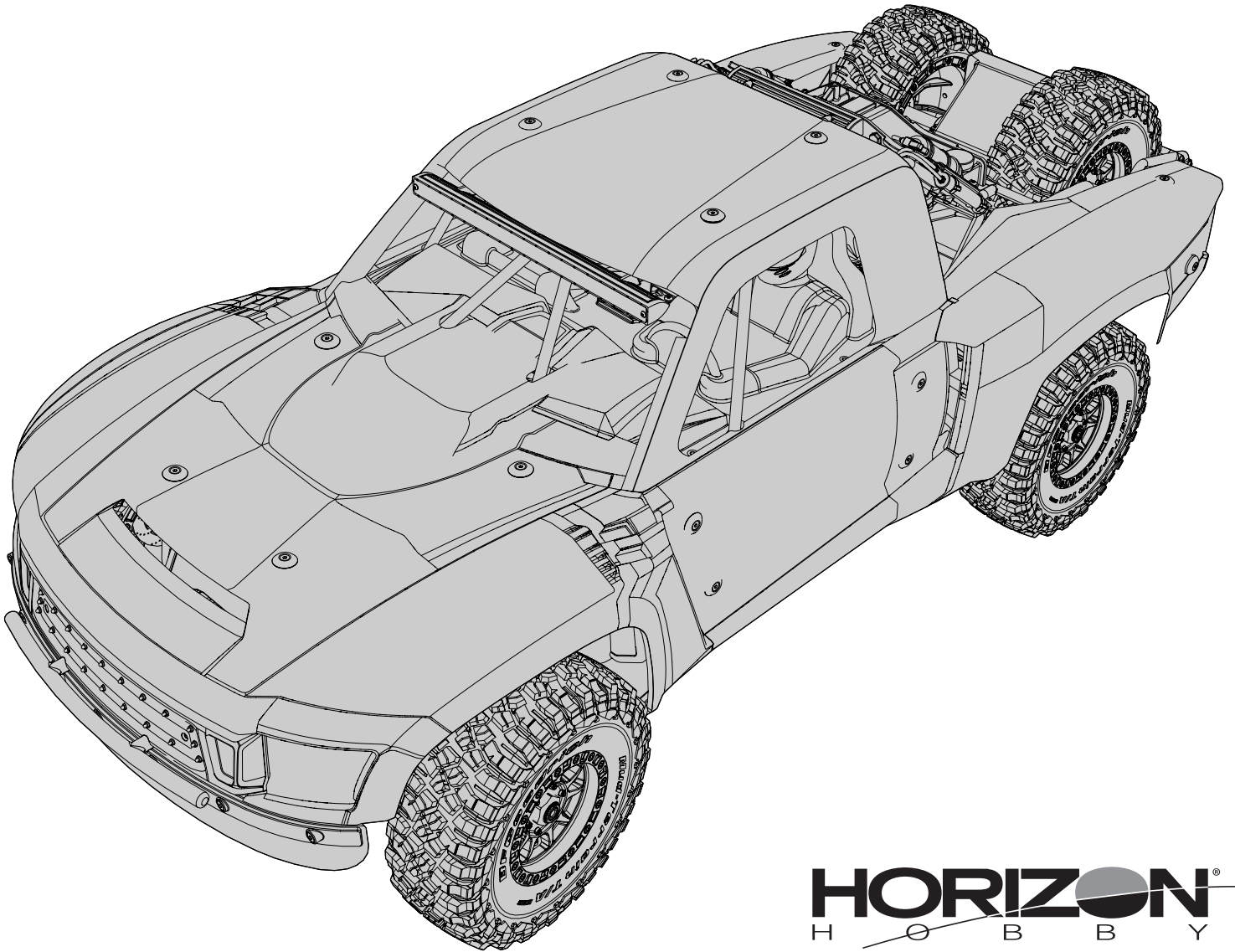


**RTR**  
READY-TO-RUN

**AVC** U.S. Pat. No. 9,320,977  
U.S. Pat. No. 10,528,060

# *Super* **BAJAREY**<sup>®</sup> **2.0**



**HORIZON**<sup>®</sup>  
H O B B Y

**INSTRUCTION MANUAL**  
**BEDIENUNGSANLEITUNG**  
**MANUEL D'UTILISATION**  
**MANUALE DI ISTRUZIONI**



Before operating this vehicle, please read all printed materials thoroughly.  
Horizon Hobby is not responsible for inadvertent errors in this manual.

**REMARQUE**

Les instructions, garanties et autres documents associés sont soumis à des modifications à la seule discrétion d'Horizon Hobby, LLC. Pour obtenir les documents à jour du produit, consultez le site [www.horizonhobby.com](http://www.horizonhobby.com) ou [www.towerhobbies.com](http://www.towerhobbies.com) et cliquez sur l'onglet d'aide ou de ressources pour ce produit.


**SIGNIFICATION DE CERTAINS TERMES SPÉCIFIQUES**

Les termes suivants sont utilisés dans l'ensemble du manuel pour indiquer différents niveaux de danger lors de l'utilisation de ce produit :


**AVERTISSEMENT** : Procédures qui, si elles ne sont pas suivies correctement, peuvent entraîner des dégâts matériels et des blessures graves OU engendrer une probabilité élevée de blessure superficielle.

**ATTENTION** : Procédures qui, si elles ne sont pas suivies correctement, peuvent entraîner des dégâts matériels ET des blessures graves.

**REMARQUE** : Procédures qui, si elles ne sont pas suivies correctement, peuvent entraîner des dégâts matériels ET éventuellement un faible risque de blessures.

 **AVERTISSEMENT** : Lisez la TOTALITÉ du manuel d'utilisation afin de vous familiariser avec les caractéristiques du produit avant de le faire fonctionner. Une utilisation incorrecte du produit peut entraîner sa détérioration, ainsi que des risques de dégâts matériels, voire de blessures graves.

Ceci est un produit de loisirs sophistiqué. Il doit être manipulé avec prudence et bon sens et requiert des aptitudes de base en mécanique. Toute utilisation irresponsable de ce produit ne respectant pas les principes de sécurité peut provoquer des blessures, entraîner des dégâts matériels et endommager le produit. Ce produit n'est pas destiné à être utilisé par des enfants sans la surveillance directe d'un adulte. N'essayez pas de démonter le produit, de l'utiliser avec des composants incompatibles ou d'en améliorer les performances sans l'accord d'Horizon Hobby, LLC. Ce manuel comporte des instructions relatives à la sécurité, au fonctionnement et à l'entretien. Il est capital de lire et de respecter la totalité des instructions et avertissements du manuel avant l'assemblage, le réglage et l'utilisation, ceci afin de manipuler correctement l'appareil et d'éviter tout dégât matériel ou toute blessure grave.

 **AVERTISSEMENT CONTRE LES PRODUITS CONTREFAITS** Toujours acheter chez un revendeur officiel Horizon hobby pour être sûr d'avoir des produits authentiques. Horizon Hobby décline toute garantie et responsabilité concernant les produits de contrefaçon ou les produits se disant compatibles DSM ou Spektrum.

**14 ans et plus. Ceci n'est pas un jouet.**

**PRÉCAUTIONS ET AVERTISSEMENTS LIÉS À LA SÉCURITÉ**

En tant qu'utilisateur de ce produit, il est de votre seule responsabilité de le faire fonctionner d'une manière qui ne mette en danger ni votre personne, ni de tiers et qui ne provoque pas de dégâts au produit lui-même ou à la propriété d'autrui.

Ce modèle est contrôlé par un signal radio, qui peut être soumis à des interférences provenant de nombreuses sources hors de votre contrôle. Ces interférences peuvent provoquer une perte momentanée de contrôle. Il est donc conseillé de garder une bonne distance de sécurité tout autour de votre modèle, ce qui aidera à éviter les collisions ou les blessures.

- Ne faites jamais fonctionner votre modèle lorsque les piles de l'émetteur sont faibles.
- Faites toujours fonctionner votre modèle dans une zone dégagée, à l'écart des voitures, de la circulation ou de personnes.
- Ne faites jamais et pour quelque raison que ce soit fonctionner votre modèle dans la rue ou dans des zones habitées.
- Respectez scrupuleusement les instructions et avertissements à cet effet ainsi que pour tous les équipements optionnels/complémentaires (chargeurs, packs de batteries rechargeables, etc.) que vous utilisez.


- Tenez tous les produits chimiques, les petites pièces et les composants électroniques hors de portée des enfants.
- Ne léchez ni ne mettez jamais en bouche quelque partie de votre modèle que ce soit, afin d'éviter tout risque de blessures graves, voire danger de mort.
- Faites bien attention lors de l'utilisation d'outils et lors de l'utilisation d'instruments coupants.
- Faites bien attention lors du montage, certaines pièces peuvent avoir des bords coupants.
- Après avoir utilisé votre modèle, NE touchez PAS à certaines de ces pièces telles que le moteur, le contrôleur électronique de vitesse et la batterie, car elles peuvent encore se trouver à des températures élevées. Vous risquez de vous brûler gravement en cas de contact avec elles.
- Ne mettez ni vos doigts ni aucun autre objet entre des pièces en rotation ou en mouvement, vous risqueriez des dommages ou des blessures graves.
- Allumez toujours votre émetteur avant d'allumer le récepteur du véhicule. Éteignez toujours le récepteur avant d'éteindre votre émetteur.
- Veillez à ce que les roues du modèle ne soient pas en contact avec le sol lorsque vous contrôlez le fonctionnement de votre équipement radio.

**VÉHICULE RÉSISTANT À L'EAU ET ÉQUIPÉ D'UNE ÉLECTRONIQUE ÉTANCHE**

Votre nouveau véhicule Horizon Hobby a été conçu et fabriqué en combinant des composants étanches et des composants résistants à l'eau vous permettant d'utiliser ce produit dans plusieurs "Conditions Humides" incluant les flaques d'eau, les ruisseaux, l'herbe humide, la neige et même la pluie.

Bien que le véhicule possède une grande résistance vis-à-vis de l'eau, il n'est pas entièrement étanche et votre véhicule ne doit PAS être utilisé comme un sous-marin. Les différents composants électroniques installés sur le véhicule, comme le contrôleur de vitesse électronique (ESC), le ou les servo(s) et le récepteur sont étanches, cependant la plupart des composants mécaniques résistent aux projections d'eau mais ne doivent pas être immergés.

Les pièces métalliques comme les roulements, les axes de suspension, les vis et les écrous ainsi que les contacts des prises des câbles électriques sont exposés à l'oxydation si vous n'effectuez un entretien supplémentaire après avoir utilisé le produit dans des conditions humides. Pour conserver à long terme les performances de votre véhicule et conserver la garantie, les procédures décrites dans la section « Maintenance en conditions humides » doivent être régulièrement effectuées si vous roulez dans des conditions humides. Si vous ne souhaitez pas effectuer la maintenance supplémentaire requise, vous ne devez pas utiliser le véhicule dans ces conditions.

 **ATTENTION** : Un défaut de soin durant l'utilisation et un non-respect des consignes suivantes peut entraîner un dysfonctionnement du produit et/ou annuler la garantie.

**PRÉCAUTIONS GÉNÉRALES**

- Lisez avec attention les procédures de maintenance en conditions humides et vérifiez que vous possédez tous les outils nécessaires pour effectuer la maintenance du véhicule.
- Toutes les batteries ne peuvent être utilisées en conditions humides. Consultez la documentation du fabricant de votre batterie avant utilisation. Des précautions doivent être appliquées quand vous utilisez des batteries Li-Po en conditions humides.
- La majorité des émetteurs ne résiste pas aux projections d'eau. Consultez le manuel ou le fabricant de votre émetteur avant utilisation.
- N'utilisez jamais votre émetteur ou votre véhicule sous un orage.
- N'utilisez JAMAIS votre véhicule où il pourrait entrer en contact avec de l'eau salée (Eau de mer ou flaque d'eau sur une route salée), ou de l'eau polluée ou contaminée.
- Une petite quantité d'eau peut réduire la durée de vie du moteur s'il n'est pas certifié étanche ou résistant aux projections d'eau. Si le moteur devient excessivement humide,

appliquez légèrement les gaz pour évacuer le maximum d'eau du moteur. Faire tourner à un régime élevé un moteur humide causerait son endommagement rapide.

- L'utilisation en conditions humides peut réduire la durée de vie du moteur. La résistance de l'eau cause des efforts plus importants. Adaptez le rapport de transmission en utilisant un pignon plus petit ou une couronne plus grande. Cela augmentera le couple (et la durée de vie du moteur) quand vous roulez dans la boue, dans les flaques profondes ou n'importe quelle autre condition humide, cela augmente la charge appliquée au moteur.

**MAINTENANCE EN CONDITIONS HUMIDES**

- Evacuez l'eau collectée par les pneus en les faisant tourner à haute vitesse. Retirez la carrosserie, retournez le véhicule et donnez des courts coups d'accélérateur plein gaz jusqu'à ce que l'eau soit retirée.

 **ATTENTION** : Tenez toujours éloigné des parties en rotation, les mains, les doigts, les outils ou autre objet lâches/pendants.

- Retirez la batterie et séchez ses contacts. Si vous possédez un compresseur d'air ou une bombe d'air comprimé, chassez toute l'humidité qui se trouve dans la prise.
- Retirez les roues du véhicule et rincez-les à l'aide d'un arrosoir pour retirer la boue et la poussière. Évitez de rincer les roulements et la transmission.

**REMARQUE** : N'utilisez jamais un nettoyeur haute-pressure pour nettoyer le véhicule.

- Utilisez un compresseur d'air ou une bombe d'air comprimée pour sécher le véhicule et vous aider à retirer l'eau logée dans les renforcements et les recoins.
- Vaporisez du lubrifiant ou de l'anti-humidité sur les roulements, les vis ou autres pièces métalliques. Ne pas en vaporiser sur le moteur.
- Laissez le véhicule sécher avant de le stocker. L'eau (et l'huile) peuvent continuer à s'écouler durant quelques heures.
- Augmentez la fréquence d'inspection, de démontage et de lubrification des éléments suivants:
  - Les axes de roues et roulements des fusées avant et arrière.
  - Tous les boîtiers de transmissions, pignons et différentiels.
  - Le moteur—nettoyez-le à l'aide d'un aérosol de nettoyant moteur et lubrifiez les paliers à l'aide de lubrifiant pour roulements.



## DÉMARRAGE RAPIDE

Veuillez entièrement lire le manuel pour comprendre le fonctionnement, les réglages et la maintenance de votre Super Baja Rey.

1. Lisez les consignes de sécurité présentes dans ce manuel.
2. Chargez une batterie pour votre véhicule. Référez-vous aux instructions et aux consignes de sécurité relatives à la charge de la batterie.
3. Installez les piles AA dans l'émetteur. Utilisez uniquement des piles alcalines ou des batteries rechargeables.
4. Installez la batterie entièrement chargée dans le véhicule.
5. Mettez en premier l'émetteur sous tension, puis le véhicule. Attendez 5 secondes pour que l'ESC s'initialise. Mettez toujours l'émetteur sous tension en premier et éteignez-le toujours en dernier.
6. Contrôlez la direction et les gaz. Vérifiez qu'ils agissent dans la bonne direction.
7. Pilotez votre véhicule.
8. Effectuez la maintenance requise.

## CHARGE DE LA BATTERIE

Choisissez des batteries conçues pour le variateur Spektrum Firma 160A SMART sans balais. Nous recommandons des batteries LiPo SMART standard avec un indice de puissance d'au moins 50C et un connecteur IC5. Les batteries 3S recommandées comprennent : Batterie LiPo, boîtier rigide, Spektrum 11,1 V 5 000 mAh 3S 50C Smart avec connecteur IC5 (SPMX50003S50H5) ou LiPo, boîtier rigide, Spektrum 11,1 V 5 000 mAh 3S 100C Smart avec connecteur IC5 (SPMX50003S100H5). Les batteries 4S recommandées comprennent : Batterie LiPo, boîtier rigide, Spektrum 14,8 V 5 000 mAh 4S 50C Smart avec connecteur IC5

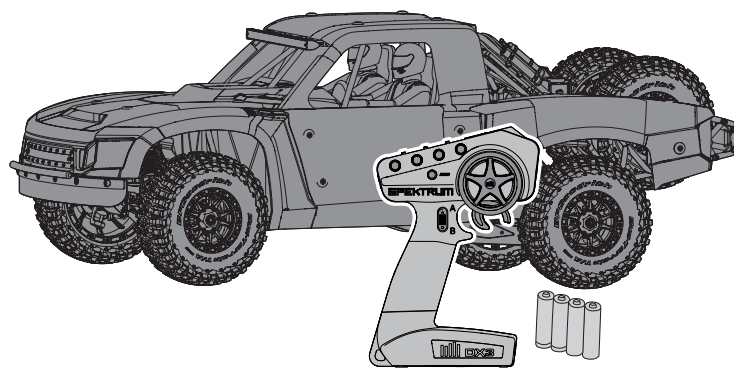
(SPMX50004s50H5) ou LiPo, boîtier rigide, Spektrum 14,8 V 5 000 mAh 100C Smart avec connecteur IC5 (SPMX50004S100H5).

Choisissez un chargeur conçu pour charger les batteries Li-Po Spektrum Smart. Nous recommandons le chargeur de batterie CA Spektrum Smart S2100 2 x 100 W (SPMXC1010) ou le chargeur de batterie CA Spektrum Smart S1100 1 x 100 W (SPMXC1080). Consultez vos manuels de batterie et de chargeur pour des informations sur leur utilisation, la sécurité et le chargement.

## TABLE DES MATIÈRES

PRÉCAUTIONS ET AVERTISSEMENTS LIÉS À LA SÉCURITÉ .....	20
VÉHICULE RÉSISTANT À L'EAU ET ÉQUIPÉ D'UNE ÉLECTRONIQUE ÉTANCHE .....	20
DÉMARRAGE RAPIDE .....	21
CHARGE DE LA BATTERIE .....	21
CONTENU DE LA BOÎTE .....	21
INSTALLATION DES BATTERIES .....	22
FONCTIONS DE L'ÉMETTEUR .....	22
INSTALLATION DES PILES DE L'ÉMETTEUR .....	22
RÉCEPTEUR SR6100AT AVEC TECHNOLOGIE AV .....	23
AFFECTATION ET CALIBRATION DU RÉCEPTEUR .....	23
PRÉCAUTIONS DE PILOTAGE .....	23
AVANT DE FAIRE ROULER VOTRE VÉHICULE .....	23
SENSIBILITÉ DE L'AVC .....	23
MISE SOUS TENSION DU VÉHICULE .....	24
TEST DE DIRECTION .....	24
MODIFICATION DES VALEURS DES COURSES .....	24
AUTONOMIE .....	25
POUR AMÉLIORER L'AUTONOMIE .....	25
MISE HORS TENSION DU VÉHICULE .....	25
MOTEUR SANS BALAIS SPEKTRUM FIRMA 750 KV À 4 PÔLES .....	25
PRÉCAUTIONS .....	25
TRANSMISSION .....	25
CHANGEMENT DE L'ENGRENAGE DE PIGNON/RAPPORT DE TRANSMISSION .....	25
INSTALLATION DU MAILLAGE DE ROUAGES .....	25
CONTRÔLEUR FONCTIONS .....	26
CARACTÉRISTIQUES TECHNIQUES .....	26
DEL DE STATUT DU CONTRÔLEUR .....	26
ALERTES SONORES .....	26
PROCÉDURE DE CALIBRATION DU CONTRÔLEUR .....	26
PROGRAMMATION DU CONTRÔLEUR .....	26
DESCRIPTIONS .....	26
GUIDE DE DÉPANNAGE .....	27
GARANTIE ET RÉPARATIONS .....	28
COORDONNÉES DE GARANTIE ET RÉPARATIONS .....	28
IC INFORMATION .....	28
DÉCLARATION DE CONFORMITÉ DE L'UNION EUROPÉENNE .....	28
ÉLIMINATION DANS L'UNION EUROPÉENNE .....	28
COMPLIANCE INFORMATION FOR THE EUROPEAN UNION .....	10
PIÈCES DE RECHANGE .....	37–39
PIÈCES RECOMMANDÉES .....	39
PIÈCES OPTIONNELLES .....	39
VUE ÉCLATÉE DES PIÈCES .....	40–45

## CONTENU DE LA BOÎTE



- RTR Losi Super Baja Rey 2.0 avec technologie SMART : Desert Truck à 4 roues motrices d'échelle 1/6
- Émetteur Spektrum DX3 2,4 GHz (SPMR2340)
- Récepteur de surface de télémétrie AVC 6 canaux SR6100AT Spektrum (SPMSR6100AT)
- Servo de surface Spektrum S905 à engrenage, métallique, étanche, à grande échelle, 40 kg, 15T (SPMS905)
- Variateur ESC Smart sans balais Spektrum Firma 160 A, 3S-8S (SPMXSE1160)
- Moteur sans balais Dynamite Fuze 1/5, 5687 750 kv (SPMXSM2400)
- 4 piles AA (pour l'émetteur)

### ENREGISTREZ VOTRE PRODUIT LOSI EN LIGNE

Enregistrez votre véhicule dès maintenant et soyez le premier à être informé des dernières options disponibles, des améliorations des produits et bien plus encore. Cliquez sur l'onglet support de la page de votre produit sur le site [www.LOSI.com](http://www.LOSI.com) pour obtenir toutes les informations.

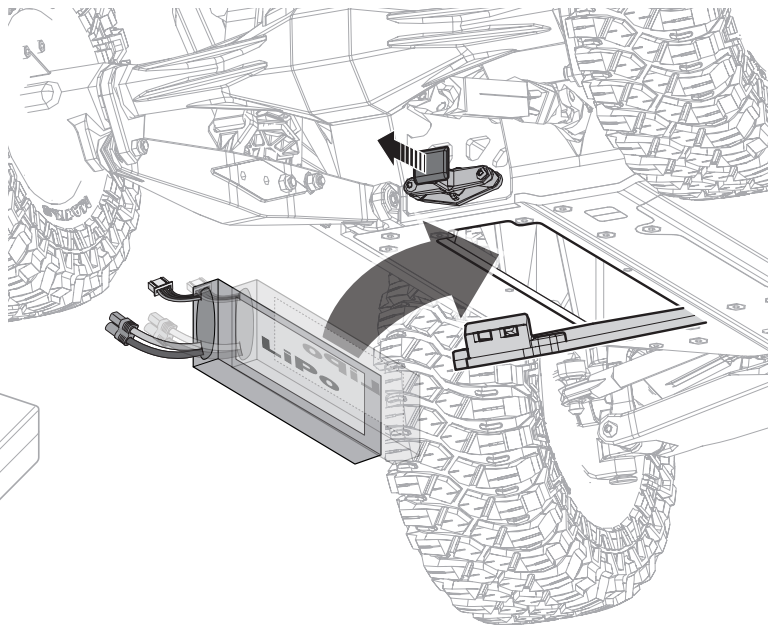
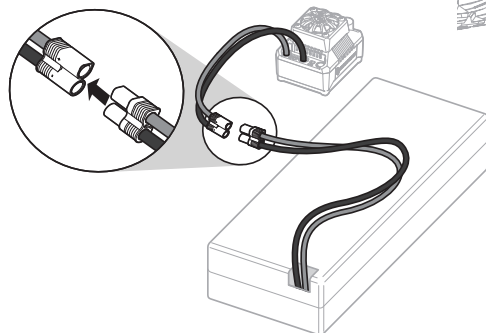
### TECHNOLOGIE SPEKTRUM SMART

Le véhicule comprend la technologie Spektrum SMART dans le variateur ESC et le récepteur, afin de vous donner des informations télémétriques comme la tension des batteries et la température du véhicule. Vous pouvez envisager de passer à un émetteur Spektrum compatible avec la technologie SMART comme le DX5C (SPMR5100—émetteur uniquement), le DX5 Pro (SPMR5010—émetteur uniquement), ou le DX5 Rugged (SPM5200—comprend le récepteur SR515). Utilisez les batteries Spektrum SMART pour alimenter votre véhicule afin de tirer pleinement profit de la technologie SMART, qui peut également communiquer des données sur les batteries à travers le système.

Rendez-vous sur [www.SpektrumRC.com](http://www.SpektrumRC.com) pour plus d'informations.

## INSTALLATION DES BATTERIES

1. Assurez-vous que le contrôleur est hors tension.
2. Tirez l'ouverture de la trappe de batterie pour libérer le couvercle de batterie.
3. Retirez le couvercle de batterie.
4. Installez des batteries entièrement chargées dans le véhicule.  
**CONSEIL :** Faites sortir les fiches de batterie à travers l'orifice du compartiment de batterie.
5. Connectez les batteries au contrôleur.
6. Réinstallez le couvercle de batterie, en le remettant en place. Vérifiez que l'ouverture de la trappe de batterie est entièrement fixée.
7. Mettez l'émetteur sous tension, puis le véhicule.



## FONCTIONS DE L'ÉMETTEUR

### A/B. Bouton du canal 3

#### C. Gaz/Frein

#### D. Volant

#### E. Steering Rate (taux de direction)

Ajuste le point d'extrémité de la direction

#### F. Brake Rate (taux de freinage)

Ajuste le point d'extrémité du freinage.

#### G. Steering Trim (compensateur de direction)

Ajuste le point central de direction. En général, le compensateur de direction est ajusté jusqu'à ce que le véhicule aille droit.

#### H. Throttle Trim (compensateur des gaz)

Ajuste le point neutre des gaz

#### I. Indicateur du niveau de la batterie SMART

#### J. Inversion du servo

Pour inverser le canal des gaz (TH) ou de la direction (ST), faites basculer la position du commutateur correspondant : « N » est pour normal, « R » est pour inversé.

#### K. Throttle Limit (limite des gaz)

Limite la sortie des gaz à 50/75/100 %

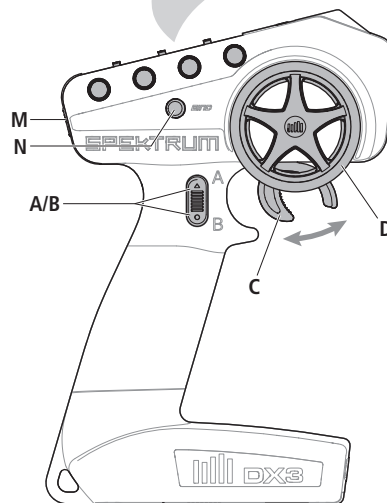
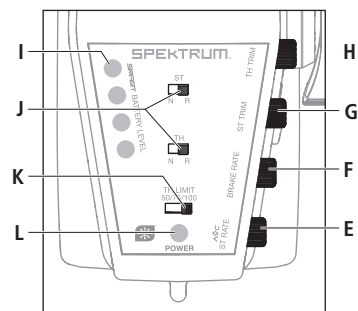
Sélectionnez 50 % ou 75 % pour les pilotes moins expérimentés ou lorsque vous pilotez le véhicule dans une petite zone.

#### L. DEL d'alimentation

- **Témoins en rouge fixe** : indique la connectivité radio et une alimentation de batterie appropriée
- **Témoins clignotant en rouge** : indique que la tension de la batterie est à un niveau extrêmement bas. Remplacez les batteries

#### M. Bouton d'alimentation

#### N. Bouton Bind (affectation)



## INSTALLATION DES PILES DE L'ÉMETTEUR

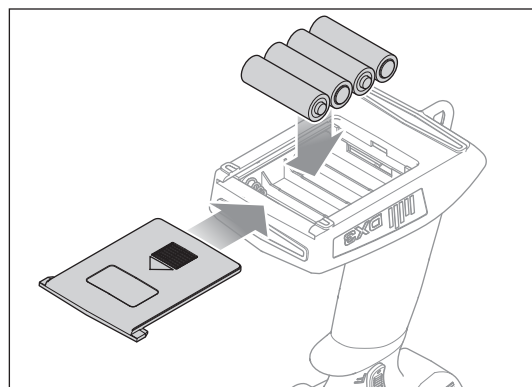
Cet émetteur nécessite 4 piles AA.

1. Retirez le couvercle du compartiment à piles.
2. Insérez les piles comme sur l'illustration.
3. Remplacez le couvercle.

**ATTENTION :** Ne retirez jamais les piles de l'émetteur lorsque le modèle est sous tension. Une perte de contrôle du modèle, des dommages ou des blessures peuvent survenir.

**ATTENTION :** Si vous utilisez des piles rechargeables, chargez seulement des piles rechargeables. La charge de piles non rechargeables peut causer un incendie, entraînant des blessures corporelles et/ou des dégâts matériels.

**ATTENTION :** Risque d'explosion si la batterie est remplacée par un type de batterie non conforme. Éliminer les piles usagées selon les réglementations nationales.





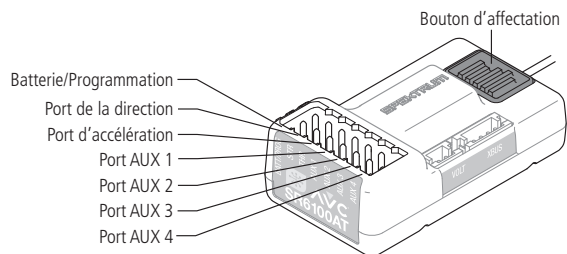
## RÉCEPTEUR SR6100AT AVEC TECHNOLOGIE AVC

### VOIES AUXILIAIRES

Les voies auxiliaires peuvent servir à commander un servo additionnel, ou d'alimentation pour une puce de comptage.

Si l'AVC est activé, seules 4 voies (direction, gaz, AUX3 et AUX4) sont opérationnelles. Les voies Aux restantes peuvent être utilisées pour alimenter une puce de comptage ou des éclairages.

Si l'AVC est désactivé (Voir la section DESACTIVATION DE LA FONCTION DE STABILISATION pour désactiver l'AVC), les voies auxiliaires pourront commander des servos.



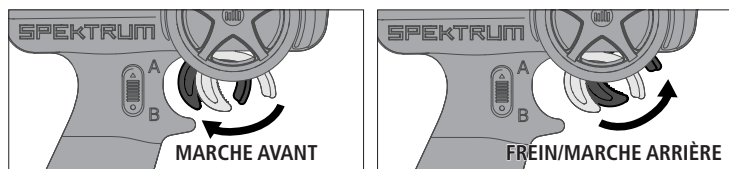
## AFFECTATION ET CALIBRATION DU RÉCEPTEUR

L'affectation est le processus consistant à lier le récepteur SR6100AT à votre émetteur Spektrum. L'AVC du récepteur peut être activé ou désactivé lors du processus d'affectation.

**IMPORTANT:** Vous devez calibrer le récepteur chaque fois qu'il est en mode affectation.

Lors de la configuration initiale après la première affectation, le modèle doit être configuré pour le sens du servo, le compensateur et la course. Ensuite, le récepteur doit être à nouveau affecté et étalonné selon ces paramètres pour assurer le bon fonctionnement. Alignez le compensateur de direction et le compensateur des gaz à l'émetteur avant de commencer.

1. Appuyez sur le bouton d'affectation et maintenez-le enfoncé sur le récepteur.
2. Mettez le récepteur en marche. La DEL orange clignote, indiquant que le récepteur est en mode d'affectation. Relâchez le bouton d'affectation lorsque la DEL orange s'allume.
3. Mettez votre émetteur en mode d'affectation. Le processus d'affectation est terminé lorsque la DEL orange du récepteur se fixe. À ce stade, le récepteur est connecté, mais l'étalonnage doit être réalisé avant de fonctionner.
4. Tirez le déclencheur de l'émetteur sur plein gaz, arrêtez, puis remettez le déclencheur au centre.



5. Poussez le déclencheur de l'émetteur sur plein frein, arrêtez, puis remettez le déclencheur au centre.
6. Tournez le volant de l'émetteur entièrement à droite, arrêtez, puis remettez le volant au centre.
7. Tournez le volant de l'émetteur entièrement à gauche, arrêtez, puis remettez le volant au centre. La DEL orange clignote pour confirmer que les paramètres ont été acceptés.
8. Éteignez le véhicule pour terminer le processus d'affectation et d'étalonnage.

**ATTENTION :** Une fois le processus d'affectation terminé, les canaux des gaz et de direction sont actifs. Maintenez vos mains et les objets amples éloignés des pièces rotatives sur le véhicule.

## PRÉCAUTIONS DE PILOTAGE

- Regardez toujours le modèle.
- Inspectez régulièrement le serrage des roues du véhicule.
- Inspectez régulièrement les éléments de la direction, le serrage des vis. Une conduite en tout-terrain peut causer le desserrage des fixations.
- Ne pilotez pas le véhicule dans de l'herbe haute. Vous risqueriez d'endommager le véhicule ou l'électronique.
- Stoppez la conduite du véhicule quand vous sentez une baisse de la puissance. Conduire le véhicule avec une batterie déchargée peut entraîner la mise hors tension du récepteur. Si le récepteur n'est plus alimenté, vous perdrez le contrôle de votre véhicule. Les dommages causés par une batterie Li-Po déchargée ne sont pas couverts par la garantie.

**ATTENTION :** Ne déchargez pas une batterie Li-Po en dessous de 3V par élément. Les batteries qui sont déchargées en dessous de la tension minimale approuvée seront endommagées, résultant en une perte de performances et un risque potentiel d'incendie lors de la charge suivante.

## AVANT DE FAIRE ROULER VOTRE VÉHICULE

1. Contrôlez le libre mouvement de la suspension. Tous les bras de suspension ainsi que les composants de direction doivent pivoter librement.

**CONSEIL:** Pour augmenter la hauteur de caisse et la garde au sol de votre véhicule, installez les entretoises d'amortisseurs fournies.

2. Chargez la batterie. Chargez toujours la batterie en respectant les consignes données par le fabricant de la batterie et du chargeur.
3. Ajustez sur l'émetteur le trim de la direction. Suivez les instructions pour régler le trim/sub-trim de façon que le véhicule roule droit quand le volant n'est pas actionné.
4. Effectuez une test de direction.

**IMPORTANT:** Vous devez de nouveau affecter votre récepteur et l'émetteur si :

- Changez l'inversion du servo après l'affectation
- Changez la course après l'affectation
- Changez le sens de montage du récepteur

### DÉSACTIVATION DE LA TECHNOLOGIE AVC

Si vous participez à une course organisée, vous devez peut-être désactiver la technologie AVC. Il est possible de désactiver l'AVC lors de l'affectation.

1. Branchez le récepteur à l'alimentation et appuyez rapidement puis relâchez le bouton d'affectation trois fois (en 1,5 secondes).
2. Appuyez sur et maintenez le bouton d'affectation enfoncé pour mettre le récepteur en mode d'affectation. Relâchez le bouton lorsque la DEL commence à clignoter rapidement, indiquant qu'il est en mode d'affectation.

Une fois le système AVC désactivé, la DEL sur le récepteur affiche trois clignotements lors de l'allumage, puis reste allumée. Le récepteur est affecté et fonctionne normalement lorsque la DEL reste allumée.

**CONSEIL :** La fonction AVC dans le récepteur est active et le menu AVC de l'émetteur est inhibé. Les fonctions AVC sont par défaut en fonctionnement AUX 1 et AUX 2. Dans ce cas, l'AVC ne fonctionne pas correctement.

### FAILSAFE (LES POSITIONS DE SÉCURITÉ INTÉGRÉE)

Dans l'hypothèse peu probable d'une perte de liaison radio durant l'utilisation, le récepteur ramènera la voie des gaz au neutre. Si le récepteur est mis sous tension avant l'émetteur, le récepteur entrera en mode Failsafe, la voie des gaz se mettra au neutre. Quand l'émetteur sera mis sous tension, les commandes reprendront leur fonctionnement normal.

**IMPORTANT:** le Failsafe s'active uniquement en cas de perte du signal de l'émetteur. Le Failsafe n'est PAS activé si la charge de la batterie du récepteur est faible ou en cas de perte de puissance du récepteur.

- N'appliquez pas la marche avant ou arrière si le véhicule est bloqué. Vous risqueriez d'endommager le moteur ou le contrôleur.
- Après avoir piloté le véhicule, laissez l'électronique refroidir avant de piloter une nouvelle fois.

**IMPORTANT:** Maintenez les câbles à l'écart des pièces en mouvement.

## SENSIBILITÉ DE L'AVC

Le potentiomètre ST RATE permet de régler la sensibilité ou la valeur de stabilité du récepteur. Si vous augmentez la sensibilité, le système AVC deviendra plus sensible aux glissades vers la gauche et la droite du véhicule. Vous devrez utiliser la sensibilité maximale lors de conduite à haute vitesse ou pour effectuer des courses d'accélération en ligne droite. Plus la sensibilité est élevée, plus le débattement de la direction est faible.



Faites tourner le potentiomètre ST RATE dans le sens anti-horaire pour réduire la sensibilité.

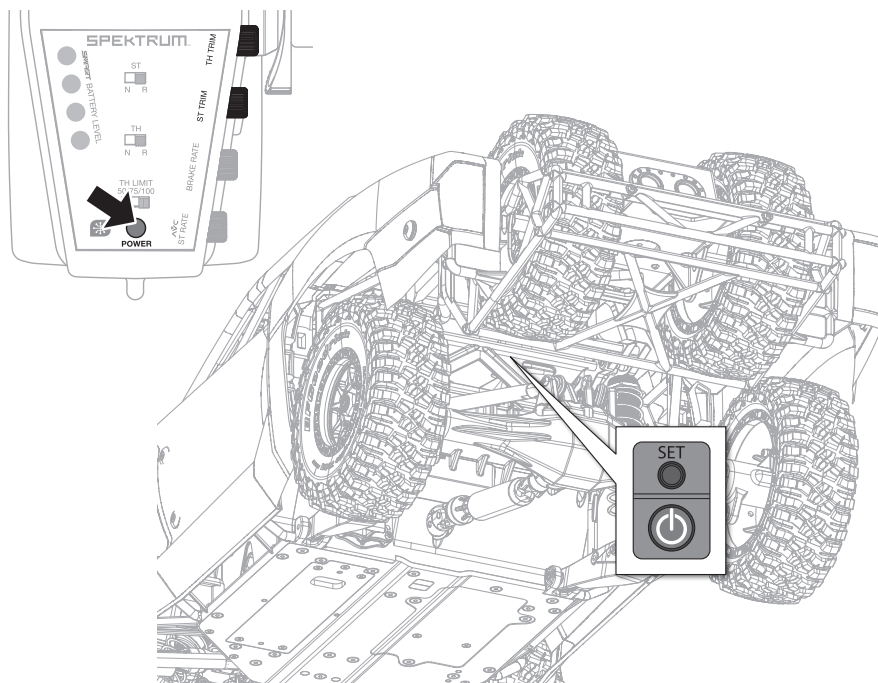
Faites tourner le potentiomètre ST RATE dans le sens horaire pour augmenter la sensibilité.

**IMPORTANT:** Le potentiomètre ST RATE ajustera uniquement la sensibilité quand l'émetteur est affecté à un récepteur DSMR. Quand l'émetteur est affecté à un récepteur DSM, DSM2 ou DSM marine, le potentiomètre ST RATE contrôle la valeur du débattement de la direction.

## MISE SOUS TENSION DU VÉHICULE

1. Placez les potentiomètres ST TRIM et TH TRIM de l'émetteur au neutre.
2. Mettez l'émetteur sous tension.
3. Connectez une batterie entièrement chargée au contrôleur.
4. Mettez le contrôleur sous tension.

**IMPORTANT:** Le véhicule DOIT rester immobile sur surface plane et de niveau pendant au moins 5 secondes.



## TEST DE DIRECTION

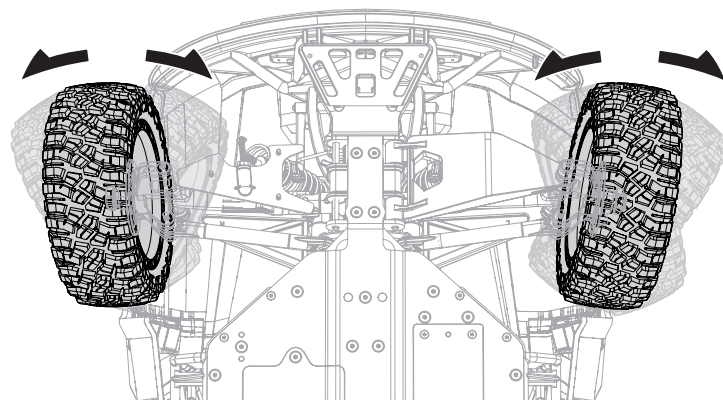
Effectuez un test des commandes en plaçant les roues du véhicule hors du sol. Si les roues se mettent à tourner après la mise sous tension du véhicule, ajustez le potentiomètre TH Trim jusqu'à obtenir l'arrêt de la rotation des roues. Pressez la gâchette pour faire tourner les roues en avant. Pour inverser leur rotation, attendez que leur rotation s'arrête, puis poussez la gâchette. Quand les roues tournent en marche avant, elle doivent rester parfaitement droites sans devoir corriger l'angle à l'aide du volant. Si ce n'est pas le cas, ajustez le trim ST Trim pour obtenir un trajectoire rectiligne sans agir sur le volant.

## MODIFICATION DES VALEURS DES COURSES

1. Maintenez la gâchette en position frein maximum et braquez les roues à droite à l'aide du volant de direction tout en mettant l'émetteur sous tension. La DEL clignote en bleu, ce qui indique que le mode de programmation est actif.
2. Fin de course des gaz : Maintenez la gâchette en position plein gaz. Faites tourner le potentiomètre BRAKE RATE ADJUST pour régler la fin de course des gaz.
3. Fin de course du frein : Maintenez la gâchette en position frein maximum. Faites tourner le potentiomètre BRAKE RATE ADJUST pour régler la fin de course du frein. Relâchez la gâchette pour la remettre au neutre.
4. Fin de course de la direction vers la gauche : Maintenez le volant en position complètement à gauche. Faites tourner le potentiomètre AVC ST RATE pour régler la fin de course de la direction vers la gauche.

5. Fin de course de la direction vers la droite : Maintenez le volant en position complètement à droite. Faites tourner le potentiomètre AVC ST RATE pour régler la fin de course de la direction vers la droite. Relâchez le volant pour le remettre au neutre.
6. Mettez l'émetteur hors tension pour enregistrer les paramètres. La valeur minimale de la course est de 75% et la valeur maximale est de 150%.

**IMPORTANT :** Si la course est modifiée sur la DX3, vous devrez réaffecter et recalibrer l'émetteur.







# CONTRÔLEUR FONCTIONS

## CARACTÉRISTIQUES TECHNIQUES

Type	Sensorless
Intensité continue/en crête	160A/1050A
Résistance	0,00020hm
Fonctions	Marche avant avec frein, Marche avant/arrière avec freins
Fonctionnement	Marche avant proportionnelle, marche arrière proportionnelle avec frein
Tension d'alimentation	Li-Po 3-8S
Sortie BEC	6V/8,4V, 6A
Protection anti-surcharge	Protection blocage moteur, protection coupure basse tension, protection thermique, protection de surcharge et failsafe (protection perte de signal gaz)
Dimensions (L x l x H)	70mm x 65mm x 45,5mm
Poids	288g

## DEL DE STATUT DU CONTRÔLEUR

- Quand l'émetteur ne donne pas d'ordre sur la voie des gaz, aucune DEL du contrôleur n'est allumée.
- Quand un ordre est donné, la DEL rouge du contrôleur s'allume.

## ALERTES SONORES

- Alimentation** : Le contrôleur contrôle la tension quand il est mis sous tension. Si une anomalie est détectée, le contrôleur va émettre en continu deux bips puis une pause d'une seconde (xx-xx-xx). Mettez le contrôleur hors tension, puis contrôlez les connexions et l'état de la batterie.
- Connexion radio** : Le contrôleur contrôle le signal radio quand il est mis sous tension. Si une anomalie est détectée, le contrôleur va émettre en continu un bip puis une pause de deux secondes (x-x-x). Mettez le contrôleur hors tension et contrôlez le fonctionnement de la radio.

Le réglage en noir est le réglage par défaut.

MENUS OPTIONS	VALEURS PROGRAMMABLES								
	1	2	3	4	5	6	7	8	9
1 Mode de fonctionnement	Marche avant et frein	Marche avant/arrière et frein							
2 Rotation du moteur	Sens antihoraire								
3 Nombre d'éléments Li-Po	Calcul auto	3s	4s	6s	8s				
4 Coupure basse tension	Auto (Low)	Auto (Medium)	Auto (High)						
5 BEC Voltage	6,0V	8,4V							
6 Puissance maximale du frein	25%	37,5%	50%	62,5%	75%	87,5%	100%	Désactiver	
7 Puissance maximale de la marche arrière	25%	50%	75,0%	100%					
8 Punch	Niveau 1	Niveau 2	Niveau 3	Niveau 4	Niveau 5				
9 Minuterie	0°	3,75°	7,5°	11,25°	15°				

## DESCRIPTIONS

### 1. Mode de fonctionnement

- Marche avant avec frein  
Utilisé en compétition, ce mode ne permet que la marche avant et le frein.
- Marche avant/arrière avec frein  
Ce mode est le plus utilisé, il permet la marche avant, la marche arrière et le contrôle des freins. Pour enclencher la marche arrière quand vous roulez en avant, appliquez le frein jusqu'à l'arrêt complet du véhicule, relâchez le frein, puis freinez de nouveau, le véhicule va reculer. Quand vous reculez ou que vous freinez, si vous appliquez de l'accélérateur, la marche avant passe instantanément.

### 2. Rotation du moteur

Vous permet de régler électroniquement la rotation du moteur sans modifier aucun des câbles du moteur vers le variateur ESC.

### 3. Éléments Li-Po

Le réglage par défaut est Calcul auto ce qui permet une sélection automatique du nombre d'éléments détectés. Sélectionnez les valeurs 2-5 pour choisir manuellement de 3-8 éléments.

### 4. Coupure basse tension

Cette fonction évite les décharges trop importantes de la batterie. Le contrôleur surveille en continu la tension de la batterie. Si la tension descend durant 2 secondes en dessous de la valeur programmée, l'alimentation du moteur est coupée et la DEL rouge clignote deux fois de manière répétée.

## PROCÉDURE DE CALIBRATION DU CONTRÔLEUR

Assurez le fonctionnement correct du contrôleur en le calibrant par rapport aux informations transmises par l'émetteur.



- Mettez le contrôleur hors tension.
- Contrôlez que votre émetteur est bien sous tension, que le voie des gaz n'est pas inversée, que le trim est au neutre et que la course est à 100%. Désactivez toutes les fonctions spéciales comme l'ABS par exemple.
- Pressez le bouton SET en mettant le contrôleur sous tension. Relâchez le bouton dès que la DEL rouge se met à clignoter.
- Calibrez la position des gaz en pressant une fois le bouton SET à la fin de chaque étape.
  - Neutre (1 flash) - Ne touchez pas la commande des gaz
  - Plein gaz (2 flashes) - Mettez les plein gaz
  - Freins/marche arrière (3 flashes) - Freinez à fond
- Le moteur va se mettre à fonctionner 3 secondes après avoir validé la dernière étape.

**CONSEIL** : Si le moteur tourne dans le mauvais sens, inversez la connexion de 2 câbles externes moteur. Le câble central doit rester au centre et ne doit pas être déplacé.

## PROGRAMMATION DU CONTRÔLEUR

- Connectez la batterie au contrôleur.
- Mettez le contrôleur sous tension en utilisant l'interrupteur.
- Maintenez le bouton SET durant une seconde jusqu'au clignotement de la DEL verte, relâchez le bouton SET pour entrer dans le mode programmation.
- Pressez et relâchez le bouton SET pour aller dans le menu désiré (la DEL verte va clignoter le nombre de fois correspondant au numéro du menu). Les menus de 1 à 6 sont accessibles par le bouton SET.
- Quand vous êtes au menu désiré, pressez le bouton SET durant 3 secondes jusqu'à ce que la DEL rouge clignote.
- Pressez le bouton SET pour naviguer entre les différentes valeurs possibles, le nombre de clignotements de la DEL correspond au numéro de la colonne (référez-vous au tableau pour plus d'informations).
- Enregistrez le réglage en pressant le bouton SET durant 3 secondes.
- Mettez le contrôleur hors tension et répétez les étapes précédentes pour modifier les autres options.

Le calcul du seuil de la coupure est basé sur la tension individuelle de chaque élément Li-Po. Concernant les batteries Ni-MH, si la tension de la batterie est supérieure à 9V, elle sera considérée comme une batterie Li-Po 3S, si la tension de la batterie est inférieure à 9V, elle sera considérée comme une batterie Li-Po 2S. Par exemple, une batterie Ni-MH de 8V utilisée avec un seuil de coupure à 2.6V par élément, sera considérée comme une batterie Li-Po 2S et la tension de coupure sera à 5.2V (2.6x2=5.2V). En utilisant la boîte de programmation digitale optionnelle (DYNS3005), vous pourrez régler le seuil de coupure.

### 5. Bec Voltage

Sélectionnez 6 ou 8,4 V pour exécuter le récepteur et les servos.

### 6. Puissance maximale de la marche arrière

Réglage de la puissance maximale de la marche arrière.

### 7. Puissance de frein initiale (frein minimum)

Réglage de la valeur minimum de force de freinage quand les freins s'enclenchent. La valeur par défaut est égale à la puissance du frein moteur. Une valeur supérieure peut entraîner un blocage des roues causant une perte de contrôle du véhicule.

### 8. Punch

Permet de régler l'accélération initiale du véhicule. Le niveau 1 offre un démarrage très doux et le niveau 5 offre un démarrage plus musclé.

### 9. Minuterie

Permet de sélectionner la valeur de minuterie en fonction de votre moteur. D'une manière générale, une valeur de minuterie plus élevée permet une puissance de sortie plus élevée, mais l'efficacité du système sera légèrement inférieure en raison des augmentations potentielles des températures de fonctionnement du moteur et du variateur ESC.



## GUIDE DE DÉPANNAGE

PROBLÈME	CAUSE POSSIBLE	SOLUTION
Le véhicule ne fonctionne pas	Batterie déchargée ou débranchée	Chargez la batterie ou branchez la
	L'interrupteur du contrôleur n'est pas en position "ON"	Mettez l'interrupteur sur "ON"
	L'émetteur n'est pas sous tension ou la batterie est faible	Mettez l'émetteur sous tension ou chargez la batterie
Le moteur tourne mais les roues ne sont pas entraînées	Le pignon n'entraîne pas la couronne	Régalez l'entre-dents
	Le pignon tourne sur l'axe moteur	Resserrez la vis du pignon sur le méplat de l'axe moteur
	Dents de pignons abîmées	Remplacez les pignons
	Goupille cassée	Contrôlez et remplacez la goupille
La direction ne fonctionne pas	Le servo n'est pas correctement branché	Vérifiez que la prise du servo est bien connectée à la voie de direction, et que la polarité est correcte
	Les pignons ou le moteur du servo sont endommagés	Remplacez ou réparez le servo
Ne tourne que dans une direction	Les pignons du servo sont endommagés	Remplacez ou réparez le servo
Le moteur ne fonctionne pas	Les câbles du moteur ne sont pas branchés correctement	Vérifiez que les connecteurs type « bullet » sont bien ajustés
	Un câble est endommagé	Réparez ou remplacez le câble
	Le contrôleur est endommagé	Contactez le service client Horizon Hobby
Le contrôleur chauffe	Le rapport de transmission n'est pas adapté	Utilisez un pignon plus petit ou une couronne plus grande
	Transmission non libre	Contrôlez la transmission afin de trouver la cause du blocage
Faible autonomie	La batterie n'est pas totalement chargée	Rechargez la batterie
	Le chargeur n'effectue pas la charge complète	Utilisez un autre chargeur
	Transmission non libre	Contrôlez la transmission afin de trouver la cause du blocage
Portée limitée	Piles de l'émetteur trop faibles	Contrôlez et remplacez
	Batterie du véhicule trop faible	Rechargez la batterie
	Mauvais contacts	Contrôlez toutes les connexions

## GARANTIE ET RÉPARATIONS

### Durée de la garantie

Garantie exclusive – Horizon Hobby, LLC (Horizon) garantit que le Produit acheté (le « Produit ») sera exempt de défauts matériels et de fabrication à sa date d'achat par l'Acheteur. La durée de garantie correspond aux dispositions légales du pays dans lequel le produit a été acquis. La durée de garantie est de 6 mois et la durée d'obligation de garantie de 18 mois à l'expiration de la période de garantie.

### Limitations de la garantie

(a) La garantie est donnée à l'acheteur initial (« Acheteur ») et n'est pas transférable. Le recours de l'acheteur consiste en la réparation ou en l'échange dans le cadre de cette garantie. La garantie s'applique uniquement aux produits achetés chez un revendeur Horizon agréé. Les ventes faites à des tiers ne sont pas couvertes par cette garantie. Les revendications en garantie seront acceptées sur fourniture d'une preuve d'achat valide uniquement. Horizon se réserve le droit de modifier les dispositions de la présente garantie sans avis préalable et révoque alors les dispositions de garantie existantes.

(b) Horizon n'endosse aucune garantie quant à la vendabilité du produit ou aux capacités et à la forme physique de l'utilisateur pour une utilisation donnée du produit. Il est de la seule responsabilité de l'acheteur de vérifier si le produit correspond à ses capacités et à l'utilisation prévue.

(c) Recours de l'acheteur – Il est de la seule discrétion d'Horizon de déterminer si un produit présentant un cas de garantie sera réparé ou échangé. Ce sont là les recours exclusifs de l'acheteur lorsqu'un défaut est constaté.

Horizon se réserve la possibilité de vérifier tous les éléments utilisés et susceptibles d'être intégrés dans le cas de garantie. La décision de réparer ou de remplacer le produit est du seul ressort d'Horizon. La garantie exclut les défauts esthétiques ou les défauts provoqués par des cas de force majeure, une manipulation incorrecte du produit, une utilisation incorrecte ou commerciale de ce dernier ou encore des modifications de quelque nature qu'elles soient.

La garantie ne couvre pas les dégâts résultant d'un montage ou d'une manipulation erronés, d'accidents ou encore du fonctionnement ainsi que des tentatives d'entretien ou de réparation non effectuées par Horizon. Les retours effectués par le fait de l'acheteur directement à Horizon ou à l'une de ses représentations nationales requièrent une confirmation écrite.

### Limitation des dommages

Horizon ne saurait être tenu pour responsable de dommages consécutifs directs ou indirects, de pertes de revenus ou de pertes commerciales, liés de quelque manière que ce soit au produit et ce, indépendamment du fait qu'un recours puisse être formulé en relation avec un contrat, la garantie ou l'obligation de garantie. Par ailleurs, Horizon n'acceptera pas de recours issus d'un cas de garantie lorsque ces recours dépassent la valeur unitaire du produit. Horizon n'exerce aucune influence sur le montage, l'utilisation ou la maintenance du produit ou sur d'éventuelles combinaisons de produits choisis par l'acheteur. Horizon ne prend en compte aucune garantie et n'accepte aucun recours pour les blessures ou les dommages pouvant en résulter. Horizon Hobby ne saurait être tenu responsable d'une utilisation ne respectant pas les lois, les règles ou réglementations en vigueur. En utilisant et en montant le produit, l'acheteur accepte sans restriction ni réserve toutes les dispositions relatives à la garantie figurant dans le présent document. Si vous n'êtes pas prêt, en tant qu'acheteur, à accepter ces dispositions en relation avec l'utilisation du produit, nous vous demandons de restituer au vendeur le produit complet, non utilisé et dans son emballage d'origine.

### Indications relatives à la sécurité

Ceci est un produit de loisirs perfectionné et non un jouet. Il doit être utilisé avec précaution et bon sens et nécessite quelques aptitudes mécaniques ainsi que mentales. L'incapacité à utiliser le produit de manière sûre et raisonnable peut provoquer des blessures et des dégâts matériels conséquents. Ce produit n'est pas destiné à être utilisé par des enfants sans la surveillance par un tuteur. La notice d'utilisation contient des indications relatives à la sécurité ainsi que des indications concernant la maintenance et le fonctionnement du produit. Il est absolument indispensable de lire et de comprendre ces indications avant la première mise en service. C'est uniquement ainsi qu'il sera possible d'éviter une manipulation erronée et des accidents entraînant des blessures et des dégâts. Horizon Hobby ne saurait être tenu responsable d'une utilisation ne respectant pas les lois, les règles ou réglementations en vigueur.

### Questions, assistance et réparations

Votre revendeur spécialisé local et le point de vente ne peuvent effectuer une estimation d'éligibilité à l'application de la garantie sans avoir consulté Horizon. Cela vaut également pour les réparations sous garantie. Vous voudrez bien, dans un tel cas, contacter le revendeur qui conviendra avec Horizon d'une décision appropriée, destinée à vous aider le plus rapidement possible.

### Maintenance et réparation

Si votre produit doit faire l'objet d'une maintenance ou d'une réparation, adressez-vous soit à votre revendeur spécialisé, soit directement à Horizon. Emballez le produit soigneusement. Veuillez noter que le carton d'emballage d'origine ne suffit pas, en règle générale, à protéger le produit des dégâts pouvant survenir pendant le transport. Faites appel à un service de messagerie proposant une fonction de suivi et une assurance, puisque Horizon ne prend aucune responsabilité pour l'expédition du produit jusqu'à sa réception acceptée. Veuillez joindre une preuve d'achat, une description détaillée des défauts ainsi qu'une liste de tous les éléments distincts envoyés. Nous avons de plus besoin d'une adresse complète, d'un numéro de téléphone (pour demander des renseignements) et d'une adresse de courriel.

### Garantie et réparations

Les demandes en garantie seront uniquement traitées en présence d'une preuve d'achat originale émanant d'un revendeur spécialisé agréé, sur laquelle figurent le nom de l'acheteur ainsi que la date d'achat. Si le cas de garantie est confirmé, le produit sera réparé. Cette décision relève uniquement de Horizon Hobby.

### Réparations payantes

En cas de réparation payante, nous établissons un devis que nous transmettons à votre revendeur. La réparation sera seulement effectuée après que nous ayons reçu la confirmation du revendeur. Le prix de la réparation devra être acquitté au revendeur. Pour les réparations payantes, nous facturons au minimum 30 minutes de travail en atelier ainsi que les frais de réexpédition. En l'absence d'un accord pour la réparation dans un délai de 90 jours, nous nous réservons la possibilité de détruire le produit ou de l'utiliser autrement.



**ATTENTION:** Nous n'effectuons de réparations payantes que pour les composants électroniques et les moteurs. Les réparations touchant à la mécanique, en particulier celles des hélicoptères et des voitures radiocommandées, sont extrêmement coûteuses et doivent par conséquent être effectuées par l'acheteur lui-même.

10/15

## Coordonnées de Garantie et réparations

Pays d'achat	Horizon Hobby	Numéro de téléphone/E-mail	Adresse
EU	Horizon Technischer Service Sales: Horizon Hobby GmbH	service@horizonhobby.eu +49 (0) 4121 2655 100	Hanskampring 9 D 22885 Barsbüttel, Germany

## Information de IC

**ID: BRWKATY1T; BRWSR6100AT** Le présent appareil est conforme aux CNR d'Industrie Canada applicables aux appareils radio exempts de licence. L'exploitation est autorisée aux deux conditions suivantes : (1) l'appareil ne doit pas produire de brouillage, et (2) l'utilisateur

de l'appareil doit accepter tout brouillage radioélectrique subi, même si le brouillage est susceptible d'en compromettre le fonctionnement.



**Déclaration de conformité de l'Union européenne :** Horizon Hobby, LLC déclare par la présente que ce produit est en conformité avec les exigences essentielles et les autres dispositions de la directive RED.

Une copie de la déclaration de conformité européenne est disponible à : <http://www.horizonhobby.com/content/support-render-compliance>.

### Fréquence de fonctionnement

Fréquence: 2404 – 2476 MHz  
Maximum EIRP: 20dBm



### Élimination dans l'Union Européenne

Ce produit ne doit pas être éliminé avec les ordures ménagères. Il est de la responsabilité de l'utilisateur de remettre le produit à un point de collecte officiel des déchets d'équipements électriques. Cette procédure permet de garantir le respect de l'environnement et l'absence de sollicitation excessive des ressources naturelles. Elle protège de plus le bien-être de la communauté humaine. Pour plus d'informations quant aux lieux d'éliminations des déchets d'équipements électriques, vous pouvez contacter votre mairie ou le service local de traitement des ordures ménagères.



## Replacement Parts // Ersatzteile // Pièces de rechange // Pezzi di ricambio

Part #	English	Deutsch	Français	Italiano
LOS235007	Button Head Screw, M3 x 12mm (10)	Rundkopfschraube, M3 x 12mm (10)	Vis à tête bombée M3 x 12 mm (10)	Viti a bottone, M3 x 12 mm (10)
LOS235009	Flat Head Screw, M2.5 x 8mm (10)	Flachkopfschraube M2,5 x 8mm (10)	Vis à tête plate M2,5 x 8 mm (10)	Viti a testa piana, M2.5 x 8 mm (10)
LOS235012	Set Screw, M4 x 4mm Cup Point (10)	Stellschraube M4 x 4mm Ringschneide (10)	Vis de fixation M4 x 4 mm Bout cuvette (10)	Kit viti, M4 x 4 mm, senza testa (10)
LOS235025	Button Head Screw, M3 x 30mm (10)	Rundkopfschraube, M3 x 30mm (10)	Vis à tête bombée M3 x 30 mm (10)	Viti a bottone, M3 x 30 mm (10)
LOS236001	Washer, 3.2mm x 7mm x .5mm (10)	Unterlegscheibe, 3,2mm x 7mm x 0,5mm (10)	Rondelle, 3,2 mm x 7 mm x 5 mm (10)	Rondelle 3,2 x 7 x 0,5 mm (10)
LOS250022	Body Button Set (22)	Satz Body Buttons (22)	Ensemble de boutons de carrosserie (22)	Anelli di protezione della carrozzeria (22)
LOS250042	Driver Helmet (2)	Fahrerhelm (2)	Casque de conducteur (2)	Caschi pilota (2)
LOS250045	Front Skip Plate and Support Brace	Vornegleitplatte und Stützstrebe	Plaque de protection avant et renfort de support	Supporto e piastra di protezione ant.
LOS250046	Body and Front Grill, Clear	Gehäuse und Vornegrill, Transparent	Grille de carrosserie et avant, transparent	Griglia ant. e carrozzeria, trasparente
LOS250047	Interior Set w/Helmets, Clear	Interieurset mit Helmen, Transparent	Ensemble d'intérieur avec casques, transparent	Kit abitacolo con caschi, trasparente
LOS250048	Body and Front Grill, Brenthel	Gehäuse und Vornegrill, Brenthel	Grille de carrosserie et avant, Brenthel	Griglia ant. e carrozzeria, Brenthel
LOS250049	Body and Front Grill, King	Gehäuse und Vornegrill, King	Grille de carrosserie et avant, King	Griglia ant. e carrozzeria, King
LOS251059	Steering Servo Mount & Bellcrank Set	Lenkservo-Halterung & Umlenkhebelset	Support servo de direction et ensemble de leviers	Kit squadretta e supporto servo dello sterzo
LOS251060	Rear Chassis Brace/ESC Mount	Hintere Karosseriestrebe/Halterung Geschwindigkeitsregler	Support de carrosserie arrière/ support de variateur ESC	Rinforzo post. telaio/supporto ESC
LOS251062	Center Brace & Stand Offs	Mittelstrebe und Standoffs	Support central et entretoises	Rinforzo centrale e distanziatori
LOS251063	LED Light Bar, Front	LED-Lichtstange, Vorne	Barre d'éclairage à DEL, avant	Barra a LED ant.
LOS251064	LED Light Bar, Rear	LED-Lichtstange, Hinte	Barre d'éclairage à DEL, arrière	Barra a LED post.
LOS251065	Steering Hardware Set	Hardwareersatz Lenkung	Ensemble de matériel de direction	Set accessori sterzo
LOS251066	Steering Servo Arm, 15T	Servolenkarm, 15T	Bras de servo de direction, 15T	Braccio servo sterzo, 15T
LOS251067	Steering Tie Rods (2)	Lenkung Zuganker (2)	Barres d'accouplement de direction (2)	Barre di accoppiamento (2)
LOS251080	Battery Tray	Akkufach	Support de pile	Supporto batteria
LOS251081	Battery Tray Hardware Set	Akkualterung Hardwareersatz	Ensemble de matériel de support de batterie	Kit accessori supporto batteria
LOS251083	Chassis, Motor & Battery Cover Plates	Karosserie, Motor- & Akku-Abdeckplatten	Carrosserie, moteur et plaques de couverture de batterie	Coperchi telaio, batteria, motore
LOS251104	IC5 Battery Plug Holder	IC5-Akku Steckerhalter	Porte-prise de batterie IC5	Porta-spina batteria IC5
LOS251105	Front Bumper and Rubber Valance	Vornestoßstange und Gummischürze	Pare-chocs avant et jupe en caoutchouc	Gomma e paraurti ant. Valance
LOS251106	Front Skid Plate & Brace	Front Gleitplatte und verstärkung	Plaque de protection et renfort avant	Piastra paramotore e rinforzo, anteriore
LOS251107	Front Mud Guards (L/R)	Vorneschmutzfänger (L/R)	Garde-boues avant (L/R)	Parafanghi ant. (SX/DX)
LOS251108	Roll Cage Sides (L/R)	Überrollkäftseiten (L/R)	Cage de retournement (L/R)	Scocca di protezione, fianchi (SX/DX)
LOS251109	Roll Cage Front and Front Top Bar	Überrollkäftig Vorne und Obere Vornestange	Cage de retournement avant et barre supérieure avant	Scocca di protezione, barra ant. e superiore ant.
LOS251110	Cage Roof and Spare Tire Holder	Käftdach und Ersatzradhalter	Toit de cage et porte-pneu de secours	Tetto scocca di protezione e portaruota di scorta
LOS251111	Rear Cage	Hintekäftig	Cage arrière	Scocca di protezione, post.
LOS251112	Cage Accessories	Käftzubehör	Accessoires de cage	Accessori scocca
LOS252042	Pinion Gear, 19T, 8mm Shaft, 1.5M	Zahnradgetriebe, 19T, 8 mm Welle, 1.5M	Engrenage à pignons, 19T, arbre de 8 mm, 1,5 M	Pignone, 19T, albero 8 mm, 1,5 m
LOS252069	Diff Housing and Gasket	Differentialgehäuse und Dichtung	Boîtier de différentiel et joint	Carcassa diff. e guarnizione
LOS252070	Diff Rebuild Kit	Differentialgetriebe-Umbau-Kit	Kit de reconstruction de différentiel	Kit ricostruzione differenziale
LOS252071	Axle Housing Set, Rear	Achsgehäuse-Set, Hinte	Ensemble de carter d'essieu, arrière	Kit carcassa assale, post.
LOS252073	Center Transmission Housing	Zentrales Getriebegehäuse	Boîtier de vitesse centrale	Scatola trasmissione centrale
LOS252074	Front Gear Box/Bulkhead	Vorne Getriebekasten/Spritzwand	Boîte à engrenage avant/cloison	Carter trasmissione ant./Paratia
LOS252075	38T Ring and 12T Pinion Gear Front/Rear	38T Ring und 12T Zahnradgetriebe Vorne/Hinte	Anneau 38T et engrenage à pignons 12T avant/arrière	Corona 38T e pignone 12T ant./post.
LOS252076	Outdrive Set Front/Rear (2)	Antriebsatz Vorne/Hinte (2)	Ensemble d'arbre extérieur avant/arrière (2)	Kit trascinatori ant./post. (2)
LOS252078	Wheel Nut, Black (4)	Radmutter, Schwarz (4)	Écrou de roue, Noir (4)	Dadi ruote, nero (4)
LOS252080	Center Transmission Gear Set	Zentrales Übersetzungsgetriebe-Set	Ensemble boîte de transmission centrale	Kit ingranaggio trasmissione centrale
LOS252081	Stub Axle, Rear (2)	Achswellenstumpf, Hinte (2)	Demi-essieu, arrière (2)	Fuselli, posteriori (2)
LOS252082	Dogbone Rear Axle (2)	Dogbone, Hinterachse (2)	Essieu arrière Dogbone (2)	Cardano assale post. (2)
LOS252083	Motor Mount	Motorhalterung	Support moteur	Supporto motore
LOS252084	Center Drive Shaft, Front	Zentrale Antriebswelle, Vorne	Arbre de transmission central, avant	Albero di trasmissione centrale, ant.
LOS252087	Center Differential Outdrive Set (2)	Mitteldifferenzial Antriebsatz (2)	Ensemble d'arbre extérieur de différentiel central (2)	Kit trascinatori diff. centrale (2)
LOS252108	Front Differential Outdrive Shaft (2)	Vorne-Differenzial-Flexwelle (2)	Arbre d'entraînement extérieur différentiel avant (2)	Albero trascinatore diff. ant. (2)
LOS252109	Rotor, Caliper Set	Rotor, Bremssattelsatz	Ensemble de rotor, étrier	Kit freno a disco con pinza
LOS252110	Front Drive Shaft Slider Complete	Vorne-Antriebswelle Schieber, Komplet	Glisseur d'arbre d'entraînement avant complet	Cursoro albero di trasmissione ant., completo
LOS252112	17mm Flanged Wheel Nut Black (4)	17mm Bordscheibenmutter, Schwarz (4)	Écrou de roue bridé, 17 mm, Noir (4)	Dado ruota, flangiato, 17 mm, nero (4)
LOS252128	Composite Rear Drive Shaft Slider Only	Hinteantriebswelle, Verbundmaterial, nur Schieber	Glisseur d'arbre d'entraînement arrière en composite uniquement	Solo cursoro albero di trasmissione post., composito
LOS252129	17mm Wheel Hex, Black (4)	17mm Sechskant, Schwarz (4)	Écrou hexagonal de roue, 17 mm, Noir (4)	Esagono ruota, 17 mm, nero (4)
LOS252130	Rear Driveshaft Set	Hinte Antriebswelle-Set	Ensemble d'arbre de transmission arrière	Kit albero di trasmissione post.
LOS252131	Driveshaft Screwpin (10)	Antriebswellenschraube (10)	Vis pour l'arbre de transmission (10)	Vite dell'albero di trasmissione (10)
LOS254033	Shock Rebuild Kit (4)	Stoßdämpfer-Umbau-Kit (4)	Kit de reconstruction d'amortisseur (4)	Kit ricostruzione ammortizzatori (4)

# Replacement Parts // Ersatzteile // Pièces de rechange // Pezzi di ricambio

Part #	English	Deutsch	Français	Italiano
LOS254034	Shock and Rod Ends, Spring Cups (12)	Stoßdämpfer- und Stangenenden, Federteller (12)	Extrémités d'amortisseurs et embouts de bielle, coupelles de ressorts (12)	Ammortizzatore e teste a snodo, coppe a molla (12)
LOS254035	Shock Pistons (8)	Stoßdämpferkolben (8)	Pistons amortisseurs (8)	Pistoni ammortizzatori (8)
LOS254038	Front Spindle Set (Left and Right)	Vorne-Spindelsatz (links und rechts)	Ensemble d'axe avant (gauche et droite)	Kit portafusello ant. (SX e DX)
LOS254039	Upper Arm/Shock Mount, Front	Oberer Arm/Stoßdämpferhalterung, Vorne	Bras supérieur/support d'amortisseur, avant	Attacco amm./braccio superiore, ant.
LOS254040	Shock Tower, Upper/Lower TrackRod Mount	Stoßdämpferbrücke, Obere/Untere Spurstangen-Montage	Tour d'amortisseur, support de barre d'accouplement supérieur/inférieur	Torre amm., supporto tirante sup./inf.
LOS254041	Shock Body and Collar Set, Front (2)	Stoßdämpfergehäuse und Hülsensatz, Vorne (2)	Ensemble de carrosserie d'amortisseur et bague, avant (2)	Kit corpo amm. e collare, ant. (2)
LOS254042	Shock Body and Collar Set, Rear (2)	Stoßdämpfergehäuse und Hülsensatz, Hinte (2)	Ensemble de carrosserie d'amortisseur et bague, arrière (2)	Kit corpo amm. e collare, post. (2)
LOS254043	Front/Rear Sway Bar Set	Vorne/Hinte Schwingen-Satz	Ensemble barre stabilisatrice avant/arrière	Kit barra antirullo ant./post.
LOS254044	Shock Shaft, Front (2)	Kolbenstange, Vorne (2)	Bras d'amortisseur, avant (2)	Aste amm., ant. (2)
LOS254045	Shock Shaft, Rear (2)	Kolbenstange, Hinte (2)	Bras d'amortisseur, arrière (2)	Aste amm., post. (2)
LOS254048	Front Hinge Pin and Brace Set	Vorne Scharnierstift und Klammersatz	Ensemble de support et d'axe de charnière avant	Kit rinforzo e perno articolazione ant.
LOS254051	Pivot Ball Set	Schwenkugel-Set	Ensemble de rotules	Set articolazione a rotula
LOS254052	Hinge Pin Screw, Outer (4)	Scharnierbolzenschraube, Außen (4)	Vis de charnière, arrière, (4)	Viti perno articolazione, esterne (4)
LOS254066	Front, Lower Suspension Arms (L/R)	Unterer Querlenker, Vorne (L/R)	Bras de suspension inférieurs avant (L/R)	Bracci sospensioni inferiori, ant. (SX/DX)
LOS254067	Rear Trailing Arm	Längsträger Hinte	Bras oscillant arrière	Braccio post.
LOS254068	Rear Sway Bar Set (3)	Hinte Schwingen-Satz (3)	Ensemble barre stabilisatrice arrière (3)	Kit barra antirullo post. (3)
LOS254069	Shock Stand Off, Front (2)	Stoßdämpfer-Standoff, Vorne (2)	Dispositif d'espacement d'amortisseur, avant (2)	Distanziatore amm., ant. (2)
LOS254070	Upper 4-link Bar (2)	Obere viergliedrige Stange (2)	Barre à 4 bras supérieure (2)	Barra 4-link superiore (2)
LOS255009	Cap Head Screw, Steel, Black Oxide, M3 x 16mm (10)	Inbusschrauben, Stahl, Schwarzoxid, M3 x 16mm (10)	Vis d'assemblage, acier, brunie, M3 x 16 mm (10)	Viti a testa cilindrica, acciaio, nero ossido, M3 x 16 mm (10)
LOS255011	Button Head Screw, Steel, Black Oxide, M4 x 30mm (10)	Rundkopfschrauben, Stahl, Schwarzoxid, M4 x 30mm (10)	Vis à tête bombée, acier, brunie, M4 x 30 mm (10)	Viti a bottone, acciaio, nero ossido, M4 x 30 mm (10)
LOS255012	Button Head Screw, Steel, Black Oxide, M4 x 35mm (10)	Rundkopfschrauben, Stahl, Schwarzoxid, M4 x 35mm (10)	Vis à tête bombée, acier, brunie, M4 x 35 mm (10)	Viti a bottone, acciaio, nero ossido, M4 x 35 mm (10)
LOS255013	Button Head Screw, Steel, Black Oxide, M4 x 65mm (10)	Rundkopfschrauben, Stahl, Schwarzoxid, M4 x 65mm (10)	Vis à tête bombée, acier, brunie, M4 x 65 mm (10)	Viti a bottone, acciaio, nero ossido, M4 x 65 mm (10)
LOS255014	Button Head Screw, Steel, Black Oxide, M4 x 14mm (10)	Rundkopfschrauben, Stahl, Schwarzoxid, M4 x 14mm (10)	Vis à tête bombée, acier, brunie, M4 x 14 mm (10)	Viti a bottone, acciaio, nero ossido, M4 x 14 mm (10)
LOS255016	Flat Head Screw, Steel, Black Oxide, M4 x 10mm (10)	Flachkopfschrauben, Stahl, Schwarzoxid, M4 x 10mm (10)	Vis à tête plate, acier, brunie, M4 x 10 mm (10)	Viti a testa piana, acciaio, nero ossido, M4 x 10 mm (10)
LOS255018	Flat Head Screw, Steel, Black Oxide, M4 x 25mm (10)	Flachkopfschrauben, Stahl, Schwarzoxid, M4 x 25mm (10)	Vis à tête plate, acier, brunie, M4 x 25 mm (10)	Viti a testa piana, acciaio, nero ossido, M4 x 25 mm (10)
LOS255020	Flat Head Screw, Steel, Black Oxide, M4 x 18mm (10)	Flachkopfschrauben, Stahl, Schwarzoxid, M4 x 18mm (10)	Vis à tête plate, acier, brunie, M4 x 18 mm (10)	Viti a testa piana, acciaio, nero ossido, M4 x 18 mm (10)
LOS255021	Set Screw, Steel, Black Oxide, Flat Point, M4 x 6mm (10)	Stellschraube, Stahl, Schwarzoxid, Madenschraube, M4 x 6mm (10)	Vis de fixation, acier, brunie, bout plat, M4 x 6 mm (10)	Kit viti, acciaio, nero ossido, testa piana, M4 x 6 mm (10)
LOS255022	Set Screw, Steel, Black Oxide, Flat Point, M5 x 30mm (10)	Stellschraube, Stahl, Schwarzoxid, Madenschraube, M5 x 30mm (10)	Vis de fixation, acier, brunie, bout plat, M5 x 30 mm (10)	Kit viti, acciaio, nero ossido, testa piana, M5 x 30 mm (10)
LOS257006	Ball Bearing, 10 x 19 x 5mm (2)	Kugellager 10 x 19 x 5mm (2)	Roulement à billes 10 x 19 x 5 mm (2)	Cuscinetti a sfera, 10 x 19 x 5 mm (2)
LOS257007	Ball Bearing, 4 x 8 x 3mm (4)	Kugellager 4 x 8 x 3mm (4)	Roulement à billes 4 x 8 x 3 mm (4)	Cuscinetti a sfera, 4 x 8 x 3 mm (4)
LOS43029	Beadlock Wheel and Ring Set (2)	Beadlock-Rad und Ringsatz (2)	Roue à verrou de talon et ensemble de joints (2)	Kit cerchie e ruote Beadlock (2)
LOS43030	BF Goodrich Mud Terrain KM3, Beadlock (2)	BF Goodrich Mud Terrain KM3, Beadlock (2)	BF Goodrich Terrain boueux KM3, verrou (2)	BF Goodrich KM3, fango, Beadlock (2)
LOSA6942	Sealed Ball Bearing, 8 x 16mm (4)	Abgedichtetes Kugellager, 8 x 16mm (4)	Roulement à billes hermétique, 8 x 16 mm (4)	Cuscinetti a sfera sigillati, 8 x 16 mm (4)
SPM2340	DX3 SMART DSMR 3 CH Transmitter	DX3 SMART DSMR Sender mit 3 Kanälen	Émetteur 3 canaux DSMR SMART DX3	Trasmittente DX3 SMART DSMR 3 canali
SPMS905	S905 Large Scale 40KG Waterproof Metal Gear Surface Servo, 15T	S905 großer 40KG Micro-Metallgetriebe-Oberflächenservo, wasserdicht, 15T	Servo de surface étanche, à engrenages, métallique, S905, à grande échelle, 40 kg, 15T	S905, servo per modelli di superficie, ingr. metallo, impermeabile, grande scala, 40 kg, 15T
SPMSR6100AT	SR6100AT DSMR 6-Channel AVC Telemetry Surface Receiver	SR6100AT DSMR AVC-Telemetrie-Oberflächenempfänger mit 6 Kanälen	Récepteur de surface de télémétrie AVC 6 canaux SR6100AT DSMR	Ricevitore di superficie SR6100AT DSMR 6 canali AVC con telemetria
SPMXSE1160	Firma 160Amp Brushless SMART ESC 8S	Firma 160A Bürstenloser Smart-Geschwindigkeitsregler 8S	Variateur ESC SMART sans balais 160 A Firma 8S	ESC Firma 160 A SMART Brushless 8S
SPMXSM2400	Firma 5687 750Kv Brushless Motor	Firma 5687 750Kv Bürstenloser Motor	Moteur sans balais 750 kV 5687 Firma	Motore Brushless Firma 5687 750 Kv
TLR235008	Flat Head Screw, M3 x 6mm (10)	Flachkopfschraube, M3 x 6mm (10)	Vis à tête plate, M3 x 6 mm (10)	Viti a testa piana, M3 x 6 mm (10)
TLR245008	Cap Head Screw, M2 x 10mm (10)	Inbusschraube M2 x 10mm (10)	Vis d'assemblage, M2 x 10 mm (10)	Viti a testa cilindrica, M2 x 10 mm (10)
TLR245009	Cap Head Screw, M4 x 16mm (10)	Inbusschraube, M4 x 16mm (10)	Vis d'assemblage creuse, M4 x 16 mm (10)	Viti a testa cilindrica, M4 x 16 mm (10)
TLR255004	Cap Head Screw, M2.5 x 8mm (10)	Inbusschraube, M2.5 x 8mm (10)	Vis d'assemblage creuse M2,5 x 8 mm (10)	Viti a testa cilindrica, M2.5 x 8 mm (10)
TLR255008	Button Head Screw, M4 x 16mm (10)	Rundkopfschraube, M4 x 16mm (10)	Vis à tête bombée, M4 x 16 mm (10)	Viti a bottone, M4 x 16 mm (10)
TLR255009	Button Head Screw, M4 x 20mm (10)	Rundkopfschraube, M4 x 20mm (10)	Vis à tête bombée, M4 x 20 mm (10)	Viti a bottone, M4 x 20 mm (10)
TLR255010	Button Head Screw, M4 x 25mm (10)	Rundkopfschraube, M4 x 25mm (10)	Vis à tête bombée, M4 x 25 mm (10)	Viti a bottone, M4 x 25 mm (10)
TLR255013	Flat Head Screw, M4 x 12mm (10)	Rundkopfschraube, M4 x 12mm (10)	Vis à tête plate, M4 x 12 mm (10)	Viti a testa piana, M4 x 12 mm (10)
TLR255014	Flat Head Screw, M4 x 20mm (10)	Rundkopfschraube, M4 x 20mm (10)	Vis à tête plate, M4 x 20 mm (10)	Viti a testa piana, M4 x 20 mm (10)
TLR255015	Setscrew, Cup Point, M4 x 5mm (10)	Stellschraube, Ringschneide, M4 x 5mm (10)	Vis de fixation, bout cuvette, M4 x 5 mm (10)	Grano, punta bombata, M4 x 5 mm (10)
TLR256005	Nylock Nut, M4 (10)	Nylock-Mutter, M4 (10)	Contre-écrou Nylock, M4 (10)	Dado Nylock, M4 (10)
TLR256006	Washer, M4 (10)	Unterlegscheibe, M4 (10)	Rondelle, M4 (10)	Rondelle, M4 (10)

## Replacement Parts // Ersatzteile // Pièces de rechange // Pezzi di ricambio

Part #	English	Deutsch	Français	Italiano
TLR5901	Button Head Screw, M3 x 6mm (10)	Rundkopfschraube, M3 x 6mm (10)	Vis à tête bombée M3 x 6 mm (10)	Viti a bottone, M3 x 6 mm (10)
TLR5902	Button Head Screw, M3 x 8mm (10)	Rundkopfschraube, M3 x 8mm (10)	Vis à tête bombée M3 x 8 mm (10)	Viti a bottone, M3 x 8 mm (10)
TLR5903	Button Head Screw, M3 x 10mm (10)	Rundkopfschraube, M3 x 10mm (10)	Vis à tête bombée M3 x 10 mm (10)	Viti a bottone, M3 x 10 mm (10)
TLR5904	Button Head Screw, M3 x 12mm (10)	Rundkopfschraube, M3 x 12mm (10)	Vis à tête bombée M3 x 12 mm (10)	Viti a bottone, M3 x 12 mm (10)
TLR5906	Button Head Screw, M3 x 35mm (10)	Rundkopfschraube, M3 x 35mm (10)	Vis à tête bombée M3 x 35 mm (10)	Viti a bottone, M3 x 35 mm (10)
TLR5909	Button Head Screw, M3 x 16mm (10)	Rundkopfschraube, M3 x 16mm (10)	Vis à tête bombée M3 x 16 mm (10)	Viti a bottone, M3 x 16 mm (10)
TLR5911	Button Head Screw, M3 x 20mm (10)	Rundkopfschraube, M3 x 20mm (10)	Vis à tête bombée M3 x 20 mm (10)	Viti a bottone, M3 x 20 mm (10)
TLR5932	Cap Head Screw, M3 x 10mm (10)	Inbusschraube, M3 x 10mm (10)	Vis d'assemblage creuse, M3 x 10 mm (10)	Viti a testa cilindrica, M3 x 10 mm (10)
TLR5933	Cap Head Screw, M3 x 12mm (10)	Inbusschraube, M3 x 12mm (10)	Vis d'assemblage creuse, M3 x 12 mm (10)	Viti a testa cilindrica, M3 x 12 mm (10)
TLR5934	Cap Head Screw, M3 x 16mm (10)	Inbusschraube, M3 x 16mm (10)	Vis d'assemblage creuse, M3 x 16 mm (10)	Viti a testa cilindrica, M3 x 16 mm (10)
TLR5961	Flathead Screw, M3 x 8mm (10)	Flachkopfschraube, M3 x 8mm (10)	Vis à tête plate, M3 x 8 mm (10)	Viti a testa piana, M3 x 8 mm (10)
TLR5963	Flathead Screw, M3 x 12mm (10)	Flachkopfschraube, M3 x 12mm (10)	Vis à tête plate, M3 x 12 mm (10)	Viti a testa piana, M3 x 12 mm (10)
TLR5964	Flathead Screw, M3 x 16mm	Flachkopfschraube, M3 x 16mm	Vis à tête plate, M3 x 16 mm (10)	Viti a testa piana, M3 x 16 mm (10)
TLR6289	Set Screw, M3 x 5mm (10)	Stellschraube, M3 x 5mm (10)	Vis de fixation, M3 x 5 mm (10)	Kit viti, M3 x 5 mm (10)
TLR6291	Setscrew, M5 x 4mm, Flat Point (10)	Stellschraube, M5 x 4mm, Madenschraube (10)	Vis de fixation M5 x 4 mm, bout plat (10)	Grano, M5 x 4 mm, punta piana (10)
TLR6313	Locknut, M3 x .5 x 5.5mm (10)	Kontermutter, M3 x 0.5 x 5.5mm (10)	Contre-écrou M3 x 0,5 x 5,5 mm (10)	Controdadi, M3 x 0,5 x 5,5 mm (10)
TLR6352	Washer, M3 (10)	Unterlegscheibe, M3 (10)	Rondelle, M3 (10)	Rondelle, M3 (10)
VTR235035	Cap Head Screw, M3 x 30mm (10)	Inbusschraube, M3 x 30mm (10)	Vis d'assemblage creuse, M3 x 30 mm (10)	Viti a testa cilindrica, M3 x 30mm (10)

## Recommended Parts // Empfohlene Teile // Pièces recommandées // Pezzi consigliate

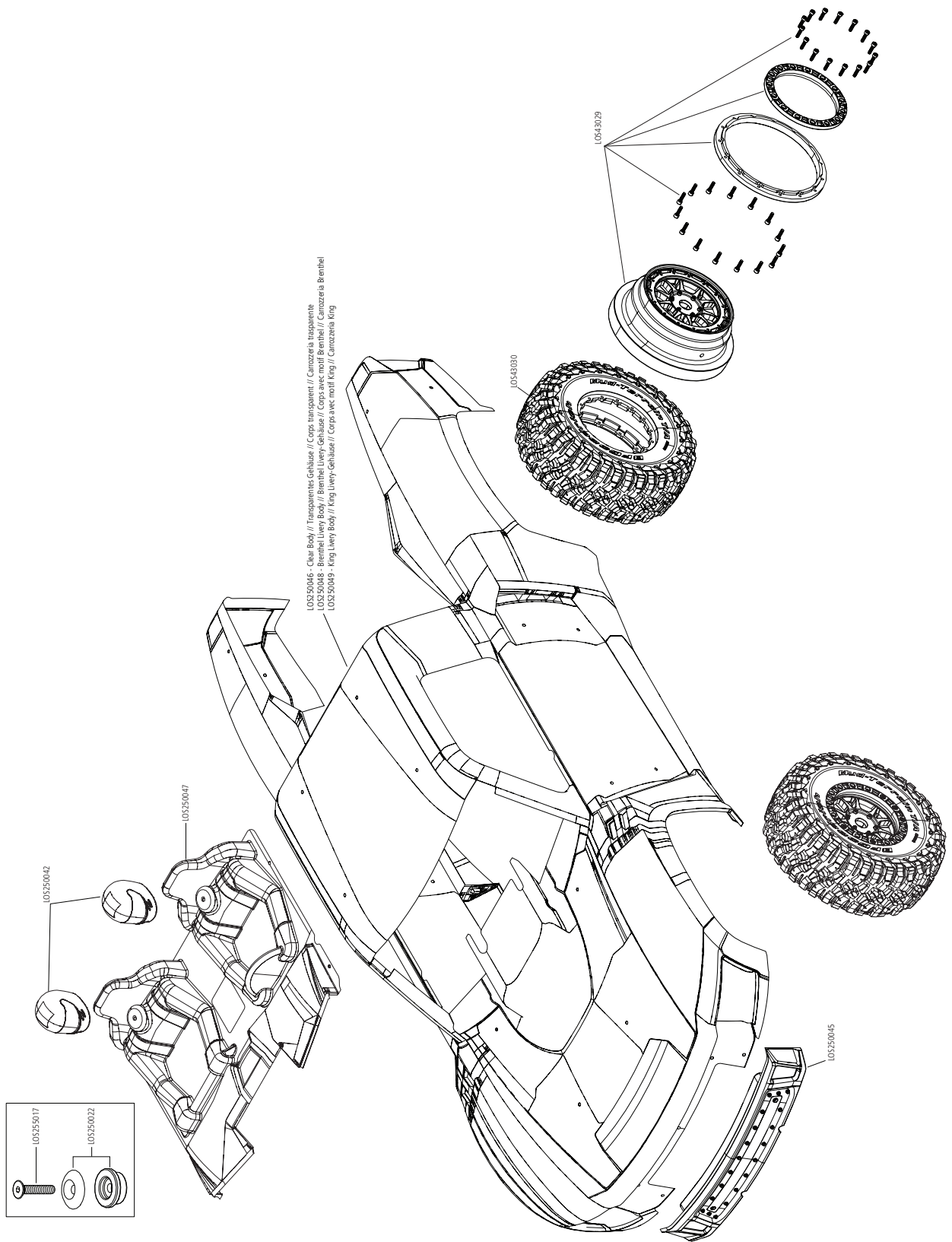
Part #	English	Deutsch	Français	Italiano
DYN7177	17mm T-Handle Hex Wrench: LST2	17mm T-Sechskantschlüssel: LST2	Clé hexagonale, poignée en T, 17 mm : LST2	Chiave esagonale con impugnatura a T da 17 mm: LST2
DYNT1074	Deluxe 1/4" Large Scale Tool Set with Handle: 100/110mm	Deluxe 1/4" Großes Werkzeugset mit Griff: 100/110mm	Ensemble d'outils Deluxe à grande échelle de 1/4 po avec poignée : 100/110mm	Set di utensili Deluxe da 1/4", grande scala, con impugnatura: 100/110 mm
DYNT1260	Shock Shaft Pliers/Multi-Tool	Kolbenstangenzange/ Multifunktionswerkzeug	Pincas de bras d'amortisseurs/Outil multifonctions	Pinze multiutensili per albero amm.
DYNT2010	Machined Nut Driver Set (4) Metric	Set gefräste Steckschlüssel (4) metrisch	Ensemble tourne-écrou usiné (4) Métrique	Kit di chiavi (4) metriche
SPMR5010	Spektrum DX5 Pro 5 Channel DSMR Transmitter Only	Spektrum DX5 Pro 5 Kanälen DSMR Sender	Émetteur 5 canaux Spektrum DX5 Pro DSMR	Trasmittente Spektrum DX5 Pro 5 canali DSMR
SPMR5115	Spektrum DX5C Smart 5-Channel DSMR Transmitter Only	Spektrum DX5C Smart 5-Kanälen DSMR Sender	Émetteur 5-canaux Spektrum DX5C Smart DSMR	Trasmittente Spektrum DX5C Smart 5 canali DSMR
SPMX50003S100H5	11.1V 5000mAh 3S 100C Smart Hardcase LiPo Battery: IC5	11.1V 5000mAh 3S 100C Smart Li-Po-Akku, Hartschale: IC5	Batterie LiPo Smart 11,1 V 5 000 mAh 3S 100C, boîtier rigide : IC5	Batteria 11,1 V 5000 mAh 3S 100C Smart Hardcase LiPo: IC5
SPMX50003S50H5	11.1V 5000mAh 3S 50C Smart Hardcase LiPo Battery: IC5	11.1V 5000mAh 3S 50C Smart Li-Po-Akku, Hartschale: IC5	Batterie LiPo Smart 11,1 V 5 000 mAh 3S 50C, boîtier rigide : IC5	Batteria 11,1 V 5000 mAh 3S 50C Smart Hardcase LiPo: IC5
SPMX50004S100H5	14.8V 5000mAh 4S 100C Smart Hardcase LiPo Battery: IC5	14.8V 5000mAh 4S 100C Smart Li-Po-Akku, Hartschale: IC5	Batterie LiPo Smart 14,8 V 5 000 mAh 4S 100C, boîtier rigide : IC5	Batteria 14,8V 5000 mAh 4S 100C Smart Hardcase LiPo: IC5
SPMX50004S50H5	14.8V 5000mAh 4S 50C Smart Hardcase LiPo Battery: IC5	14.8V 5000mAh 4S 50C Smart Li-Po-Akku, Hartschale: IC5	Batterie LiPo Smart 14,8V 5 000 mAh 4S 50C, boîtier rigide : IC5	Batteria 14,8V 5000 mAh 4S 50C Smart Hardcase LiPo: IC5
SPMXC1010	SMART S2100 AC Charger, 2X100W	Smart S2100 Wechselstrom-Ladegerät, 2x100 W	Chargeur CA Smart S2100, 2 x 100 W	Caricabatterie Smart S2100 CA, 2x100 W
SPMXCA507	Adapter: IC3 Battery/IC5 Device	Adapter: IC3-Akku/IC5-Gerät	Adaptateur : Batterie IC3/dispositif IC5	Adattatore: Da IC3 batteria a IC5 dispositivo
SPMXP58	SMART Powerstage Bundle: 8S	Smart Leistungsteilpaket: 8S	Ensemble Smart Powerstage : 8S	Smart Powerstage Bundle: 8S
SPMXC1080	Spektrum Smart S1100 AC Charger, 1x100w	Spectrum Smart S1100 Wechselstrom-Ladegerät, 1x100 W	Chargeur CA Smart S1100 Spektrum, 1 x 100 W	Caricabatterie Spektrum Smart S1100 CA, 1x100 W

## Optional Parts // Diverse Teile // Pièces optionnelles // Pezzi opzionali

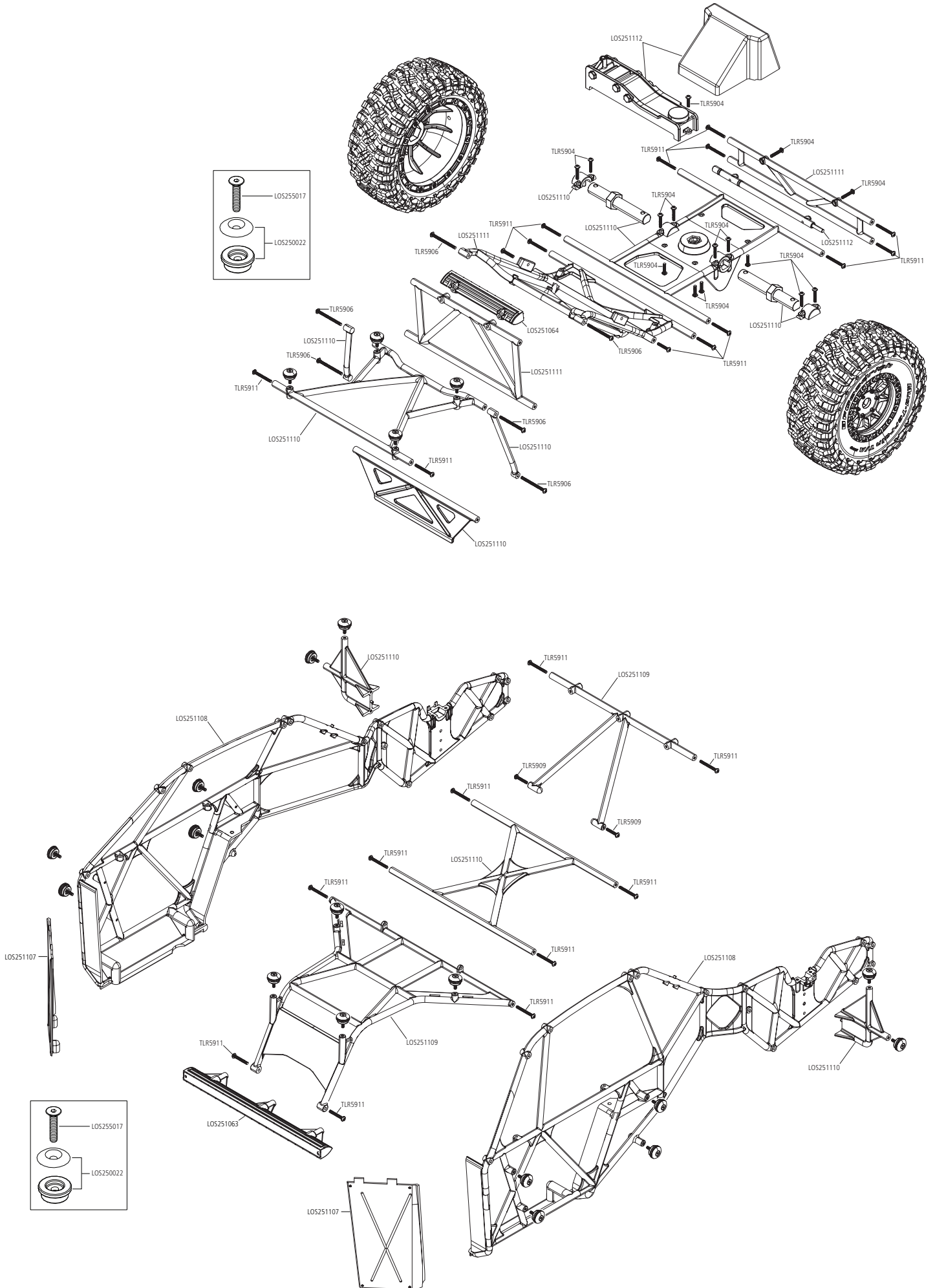
Part #	English	Deutsch	Français	Italiano
DYN2930	4-Piece Metric Hex Wrench Set with Handle	4-teiliger metrischer Sechskantsatz mit Griff	Ensemble de 4 clés hexagonales métriques avec poignée	Set di chiavi esagonali metriche, 4 pezzi, con impugnatura
DYNT1071	1/4" Drive Large Scale Tool Set, Metric: 50mm	1/4-Zoll-Antrieb Werkzeugesatz, metrisch: 50mm	Ensemble d'outils à grande échelle à entraînement 1/4 po, métrique : 50 mm	Set di utensili da 1/4", grande scala, metrico: 50 mm
LOS252039	Pinion Gear 16T 8mm Shaft 1.5M	Zahnradgetriebe, 16T, 8mm Welle, 1.5M	Engrenage à pignons, 16T, arbre de 8 mm, 1,5 M	Pignone 16T, albero 8 mm, 1,5 m
LOS252040	Pinion Gear 17T 8mm Shaft 1.5M	Zahnradgetriebe, 17T, 8mm Welle, 1.5M	Engrenage à pignons, 17T, arbre de 8 mm, 1,5 M	Pignone 17T, albero 8 mm, 1,5 m
LOS252041	Pinion Gear 18T 8mm Shaft 1.5M	Zahnradgetriebe, 18T, 8mm Welle, 1.5M	Engrenage à pignons, 18T, arbre de 8 mm, 1,5 M	Pignone 18T, albero 8 mm, 1,5 m
LOS252043	Pinion Gear 20T 8mm Shaft 1.5M	Zahnradgetriebe, 20T, 8mm Welle, 1.5M	Engrenage à pignons, 20T, arbre de 8 mm, 1,5 M	Pignone 20T, albero 8 mm, 1,5 m
LOS252044	Pinion Gear 21T 8mm Shaft 1.5M	Zahnradgetriebe, 21T, 8mm Welle, 1.5M	Engrenage à pignons, 21T, arbre de 8 mm, 1,5 M	Pignone 21T, albero 8 mm, 1,5 m
LOS252045	Pinion Gear 22T 8mm Shaft 1.5M	Zahnradgetriebe, 22T, 8mm Welle, 1.5M	Engrenage à pignons, 22T, arbre de 8 mm, 1,5 M	Pignone 22T, albero 8 mm, 1,5 m
LOS252088	Pinion Gear 23T 8mm Shaft 1.5M	Zahnradgetriebe, 23T, 8mm Welle, 1.5M	Engrenage à pignons, 23T, arbre de 8 mm, 1,5 M	Pignone 23T, albero 8 mm, 1,5 m
LOS252089	Pinion Gear 24T 8mm Shaft 1.5M	Zahnradgetriebe, 24T, 8mm Welle, 1.5M	Engrenage à pignons, 24T, arbre de 8 mm, 1,5 M	Pignone 24T, albero 8 mm, 1,5 m
LOS351010	Aluminum Steering Servo Mount	Aluminium Lenkservohalterung	Support servo de direction en aluminium	Supporto servo sterzo alluminio
LOS354006	Aluminum Axle Housing Upper Track Rod Mount	Aluminium Achsgehäuse Obere Spurstange Halterung	Support de barre d'accouplement supérieur de carter d'essieu en aluminium	Carcassa assale in alluminio Supporto tiranti superiori
LOS354008	Aluminum Shock Tower Set Rear	Aluminium Stoßdämpferbrückensatz, Hinte	Ensemble de tour d'amortisseur en aluminium, arrière	Kit torre amm. post., alluminio
LOS354009	Aluminum Lower Trailing Arm Mount Set	Aluminium Unterer Achsträger Halterungssatz	Ensemble de support de bras oscillant inférieur en aluminium	Set di montaggio braccio post. inf. in alluminio
LOS354010	Aluminum Front Spindle Set	Aluminium Vorne-Spindelsatz	Ensemble d'axe avant en aluminium	Kit fuselli in alluminio, ant.
LOS354011	Aluminum Upper Track Rod Mount Set	Aluminium Obere Spurstange Halterungssatz	Ensemble de support de barre d'accouplement supérieur en aluminium	Set di montaggio tirante sup. in alluminio



EXPLODED VIEW // EXPLOSIONSZEICHNUNG // VUE ÉCLATÉE DES PIÈCES // VISTA ESPLOSA DELLE PARTI



EXPLODED VIEW // EXPLOSIONSZEICHNUNG // VUE ÉCLATÉE DES PIÈCES // VISTA ESPLOSA DELLE PARTI

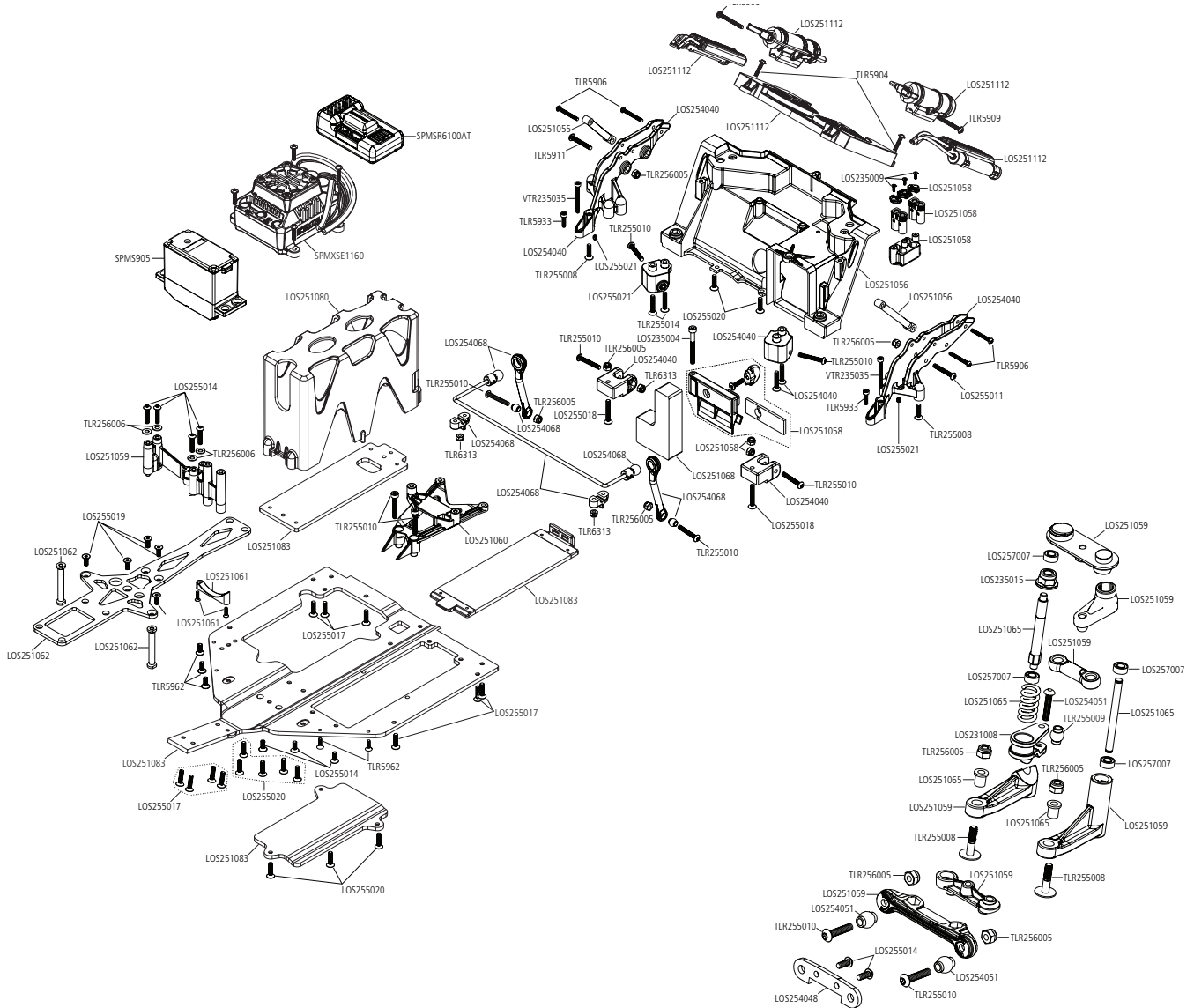








EXPLODED VIEW // EXPLOSIONSZEICHNUNG // VUE ÉCLATÉE DES PIÈCES // VISTA ESPLOSA DELLE PARTI







*Super*  
**BAJAREY**®  
**2.0**



**WWW.LOSI.COM**

©2020 Horizon Hobby, LLC.

Losi, Baja Rey, DSM, DSM2, DSMR, AVC, Active Vehicle Control, EC5, Dynamite, Fuze, Prophet, Firma, DX3, and the Horizon Hobby logo are trademarks or registered trademarks of Horizon Hobby, LLC. The Spektrum trademark is used with permission of Bachmann Industries, Inc. Magnaflow, K&N, Kicker, Fox, Lucas Oil, and their respective logos are used under license by Horizon Hobby, LLC. All other trademarks, service marks and logos are property of their respective owners. US 9,320,977. US 10,528,060. US 9,930,567. US 10,419,970. Other patents pending.

Created 6/20

60345 | LOS05013