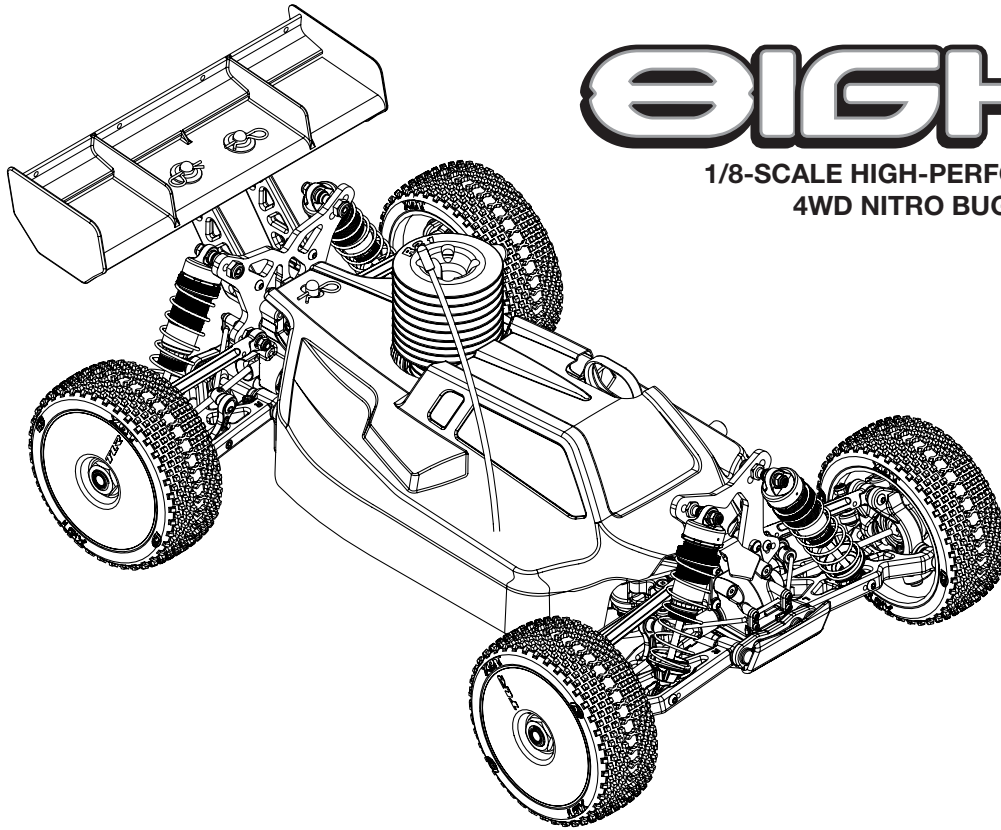


RTR
READY-TO-RUN

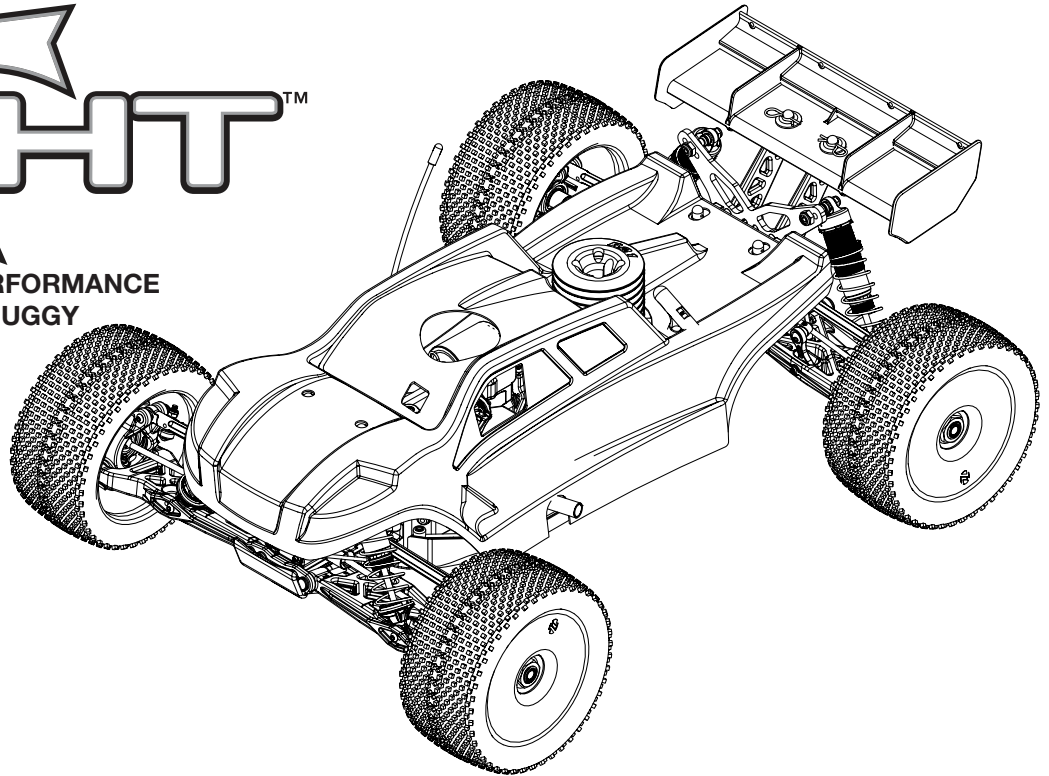
EIGHT™

1/8-SCALE HIGH-PERFORMANCE
4WD NITRO BUGGY



EIGHT™

1/8-SCALE HIGH-PERFORMANCE
4WD NITRO TRUGGY



**INSTRUCTION MANUAL
BEDIENUNGSANLEITUNG
MANUEL D'UTILISATION
MANUALE DI ISTRUZIONI**



Before operating this vehicle, please read all printed materials thoroughly.
Horizon Hobby is not responsible for inadvertent errors in this manual.

HINWEIS

Allen Anweisungen, Garantien und anderen zugehörigen Dokumenten sind Änderungen nach Ermessen von Horizon Hobby, LLC vorbehalten. Aktuelle Produktliteratur finden Sie unter www.horizonhobby.com oder www.towerhobbies.com im Support-Abschnitt für das Produkt.

Erklärung der Begriffe

Begriffe werden in der gesamten Produktliteratur verwendet, um auf unterschiedlich hohe Gefahrenrisiken beim Betrieb dieses Produkts hinzuweisen:

WARNUNG: Wenn diese Verfahren nicht korrekt befolgt werden, ergeben sich wahrscheinlich Sachschäden, Kollateralschäden und schwere Verletzungen ODER mit hoher Wahrscheinlichkeit oberflächliche Verletzungen.

ACHTUNG: Wenn diese Verfahren nicht korrekt befolgt werden, ergeben sich wahrscheinlich Sachschäden UND die Gefahr von schweren Verletzungen.

HINWEIS: Wenn diese Verfahren nicht korrekt befolgt werden, können sich möglicherweise Sachschäden UND geringe oder keine Gefahr von Verletzungen ergeben.



WARNUNG: Lesen Sie die GESAMTE Bedienungsanleitung, um sich vor dem Betrieb mit den Produktfunktionen vertraut zu machen. Wird das Produkt nicht korrekt betrieben, kann dies zu Schäden am Produkt oder persönlichem Eigentum führen oder schwere Verletzungen verursachen.

Dies ist ein hochentwickeltes Hobby-Produkt. Es muss mit Vorsicht und gesundem Menschenverstand betrieben werden und benötigt gewisse mechanische Grundfähigkeiten. Wird dieses Produkt nicht auf eine sichere und verantwortungsvolle Weise betrieben, kann dies zu Verletzungen oder Schäden am Produkt oder anderen Sachwerten führen. Verwenden Sie das Produkt nicht mit inkompatiblen Komponenten oder verändern es in jedweder Art ausserhalb der von Horizon Hobby, LLC vorgegebenen Anweisungen. Diese Bedienungsanleitung enthält Anweisungen für Sicherheit, Betrieb und Wartung. Es ist unbedingt notwendig, vor Zusammenbau, Einrichtung oder Verwendung alle Anweisungen und Warnhinweise im Handbuch zu lesen und zu befolgen, damit es bestimmungsgemäß betrieben werden kann und Schäden oder schwere Verletzungen vermieden werden.

NICHT GEEIGNET FÜR KINDER UNTER 14 JAHREN. DIES IST KEIN SPIELZEUG.

Sicherheitshinweise und Warnungen

Als Nutzer dieses Produktes, sind Sie allein verantwortlich, es in einer Art und Weise zu benutzen, die eine eigene Gefährdung und die anderer oder Beschädigung an anderem Eigentum ausschließt.

Das Modell ist ferngesteuert und anfällig für bestimmte äußere Einflüsse. Diese Einflüsse können zum vorübergehenden Verlust der Steuerfähigkeit führen, so dass es immer sinnvoll ist genügend Sicherheitsabstand in alle Richtungen um das Modell zu haben.

- Stellen Sie immer sicher, dass alle Schrauben und Muttern korrekt angezogen sind.
- Folgen Sie vorsichtig allen Anweisungen und Warnungen für dieses Produkt und jedes der optionalen Zubehörteile.
- Halten Sie immer alle elektrische Komponenten, Kleinteile und Chemikalien aus der Reichweite von Kindern.
- Stellen Sie immer sicher, dass die Failsafeeinstellung während des Bindens korrekt eingestellt worden ist.

- Betreiben Sie das Modell immer auf einer offenen Fläche weit weg von Autos, Verkehr und Menschen.
- Halten Sie bei dem Betrieb mindestens 6 Meter Abstand von Zuschauern, insbesondere zu kleinen Kindern.
- Lassen Sie das Fahrzeug niemals in oder durch Wasser fahren.
- Lassen Sie das Fahrzeug niemals auf einer öffentlichen Straße fahren.
- Betreiben Sie das Fahrzeug niemals mit leeren Sender Akkus.
- Schalten Sie nach dem Betrieb den Motor, dann den Empfänger und dann den Sender aus.
- Führen Sie nach jeder Benutzung eine Wartung durch. Bedingt durch die Motorvibrationen müssen alle Schrauben und Muttern auf festen Sitz überprüft werden.

Wasserfestes fahrzeug mit spritzwassergeschützer elektronik

Ihr neues Horizon Hobby Fahrzeug wurde mit einer Kombination von wasserfesten und spritzwassergeschützten Komponenten ausgestattet, die den Betrieb des Fahrzeuges unter nassen Bedingungen inklusive Pfützen, Bächen, nassem Gras, Schnee oder sogar Regen ermöglichen.

Obwohl das Fahrzeug sehr wasserfest ausgelegt ist, ist es nicht vollständig wasserdicht und sollte NICHT wie ein U-Boot behandelt werden. Etliche in diesem Fahrzeug eingesetzte elektronische Komponenten sind wasserdicht, wie der Fahrtregler und das Servos. Die mechanischen Komponenten sind jedoch nur wasserabstoßend und sollten deshalb nicht untergetaucht werden.

Metallteile, inklusive Lager, Bolzen Schrauben und Muttern wie auch die Kontakte in den elektrischen Kabeln sind für Korrosion anfällig wenn nicht zusätzliche Wartung nach jedem Betrieb in feuchter/nasser Umgebung erfolgt. Um die Langzeitleistung und die Garantie ihres Fahrzeuges zu erhalten müssen Sie die Wartung wie in der Wartungsanleitung nach Fahrten in nasser Umgebung beschrieben durchführen. Sollten Sie diese zusätzliche Wartung nicht ausführen wollen, dürfen Sie ihr Fahrzeug unter diesen Bedingungen nicht betreiben.



ACHTUNG: Unaufmerksamkeit während des Betriebes des Produktes in Zusammenhang mit den folgenden Sicherheitshinweisen kann zu Fehlfunktionen und dem Verlust der Garantie führen.

Allgemeine sicherheitshinweise

- Bitte lesen Sie sich die Wartungsanleitung nach Fahrten in nasser Umgebung sorgfältig durch und stellen sicher, dass Sie alle Werkzeuge für eine Wartung des Fahrzeuges haben.
- Sie können nicht alle Akkutypen für Fahrten in nasser Umgebung nutzen. Fragen Sie dazu vor dem Einsatz den Hersteller des Akkus. Verwenden Sie keine LiPo Akkus in nasser Umgebung.
- Die meisten Sender sind nicht wasserfest. Sehen Sie bitte dazu vor Inbetriebnahme in der Bedienungsanleitung ihres Senders nach oder kontaktieren Sie den Hersteller.
- Nehmen Sie niemals den Sender bei Blitzen oder Gewitter in Betrieb.
- Betreiben Sie ihr Fahrzeug nicht an Orten wo es in Kontakt mit Salzwasser oder verschmutzten, belasteten Gewässern kommen kann. Salzwasser ist sehr leitend und stark korrosionsfördernd, sein Sie daher sehr achtsam.
- Obwohl der Luftfilter dafür ausgelegt sein kann Wassereintritt in den Motor zu verhindern, gibt es keinen wasserdichten Luftfilter Sollte zuviel Wasser in den Motor gelangen kann dieses zu Motorschäden führen.
- Setzen Sie den Motor nicht extremen Temperaturschwankungen aus. Die Motoren sind für eine Betriebstemperatur zwischen 93° - 129 ° unter normalen Bedingungen ausgelegt. Sollte der heiße Motor in Berührung mit kaltem Wasser kommen, besteht die Gefahr eines thermischen Schocks der eine hohe Belastung für den Motor ist und die Lebenserwartung verkürzt.
- Fahren in nasser Umgebung kann die Lebenszeit des Motors reduzieren, da dieses den Motor stark beansprucht. Verändern Sie die Untersetzung zu einem kleinerem Ritzel oder größeren Zahnrad. Dieses reduziert bei Fahrten in Matsch, tieferen Pfützen oder anderen nassen Bedingungen die eine größere Belastung des Motors darstellen, die Last auf dem Motor und damit auch die Motortemperatur.

Wartungsanleitung nach Fahrten in nasser Umgebung

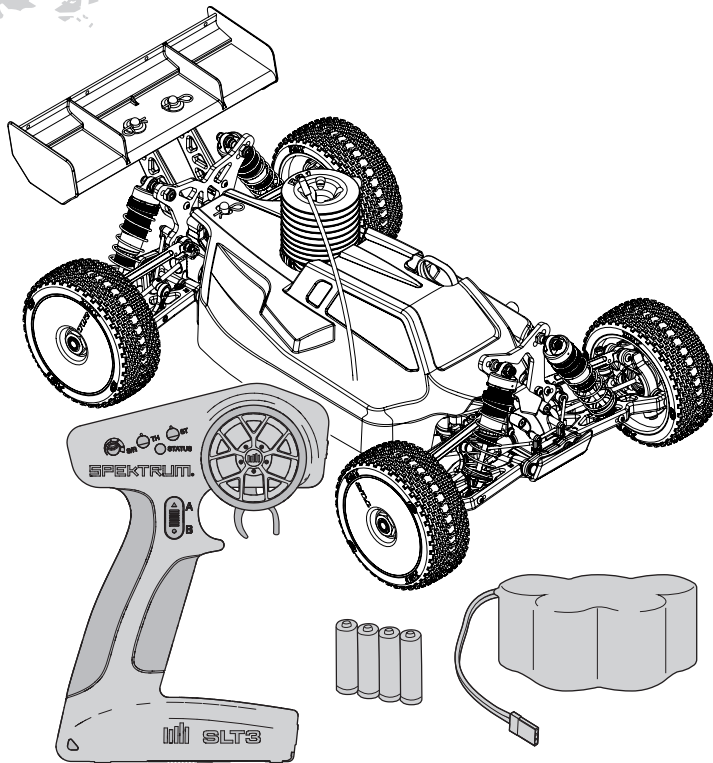
- Entfernen Sie die Akkupacks und trocknen die Kontakte. Sollten Sie einen Kompressor oder Druckluft zur Verfügung haben, blasen Sie damit das Wasser aus dem Motorgehäuse.
- Nehmen Sie die Reifen und Felgen vom Fahrzeug ab und spülen vorsichtig Sie mit einem Gartenschlauch ab.

HINWEIS: Verwenden Sie keinen Hochdruckreiniger um das Fahrzeug zu reinigen.

- Reinigen Sie das Fahrzeug mit Druckluft aus einem Kompressor oder einer Druckluftflasche und entfernen so das Wasser aus den Spalten und Ecken.
- Sprühen Sie alle Lager, Befestigungen und andere Metallteile mit einem wasserverdrängendem Leichtöl oder Schmiermittel ein.

- Lassen Sie das Fahrzeug vor dem Einlagern vollständig trocknen. Das Abtropfen von Wasser (und Öl) kann durchaus ein paar Stunden dauern.
- Erhöhen Sie die Wartungsintervalle (Demontage, Inspektion und schmieren) von folgenden Komponenten:
 - Vorder- und Hinterachse, Aufnahme und Lager.
 - Alle Antriebswellen Lager, Gehäuse, Getriebe und Differentiale.
 - Luftfilterelement.
 - Motorkupplung inklusive Kupplungsbacken und Lager.

Komponenten



8IGHT™

NITRO BUGGY IN MASSSTAB 1:8 MIT VIERRADANTRIEB

- Losi 8IGHT Nitro RTR: Buggy im Maßstab 1:8 mit Vierradantrieb (LOS04010V2)
- Spektrum SLT3 2,4GHz Sender (SPMSLT300)
- SLR300 3-Channel 2,4GHz SLT Empfänger (SPMSLR300)
- Dynamite .21 Nitro Motor mit Seilzugstarter (DYNE0570)
- Dynamite 6V 1600mAh Ni-MH Empfängerpack, 3+2 Hump (DYN1453)
- 9 kg Servo, Wasserdicht, 23T (SPMS605)
- SS614S Stahlgetriebeservo 23T wasserfest (SPMS614S)

In der Lieferung enthaltende Werkzeuge

- 4-seitiger Kreuzschlüssel
- Bind Plug

Für die Fertigstellung erforderlich

- 20–30% Nitromethan-Kraftstoff
- Für Nitromethan zugelassener Zersträuber
- NiMH-Ladegerät
- Glühzünder

Verwenden Sie nur Werkzeuge von Dynamite bzw. solche von hochwertiger Qualität. Die Verwendung minderwertiger Werkzeuge kann zu Schäden an den kleinen Schrauben und Teilen, die in solchen Modellen eingebaut werden, führen.

8IGHT™

NITRO TRUGGY IN MASSSTAB 1:8 MIT VIERRADANTRIEB

- Losi 8IGHT-T Nitro RTR: Truggy im Maßstab 1:8 mit Vierradantrieb (LOS04011V2)
- Spektrum SLT3 2,4GHz Sender (SPMSLT300)
- SLR300 3-Channel 2,4GHz SLT Empfänger (SPMSLR300)
- Dynamite .21 Nitro Motor mit Seilzugstarter (DYNE0570)
- Dynamite 6V 1600mAh Ni-MH Empfängerpack, 3+2 Hump (DYN1453)
- 9 kg Servo, Wasserdicht, 23T (SPMS605)
- SS614S Stahlgetriebeservo 23T wasserfest (SPMS614S)

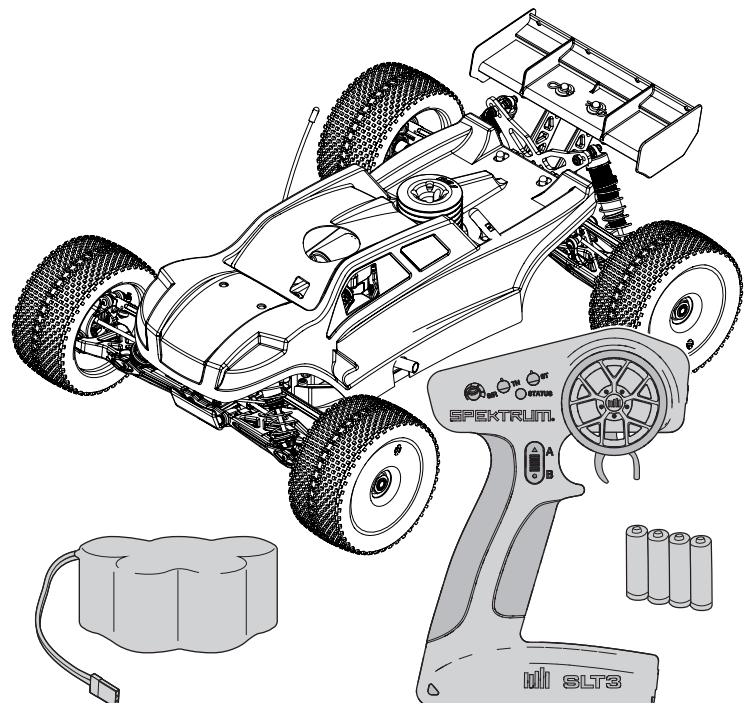
In der Lieferung enthaltende Werkzeuge

- 4-seitiger Kreuzschlüssel
- Bind Plug

Für die Fertigstellung erforderlich

- 20–30% Nitromethan-Kraftstoff
- Für Nitromethan zugelassener Zersträuber
- NiMH-Ladegerät
- Glühzünder

Verwenden Sie nur Werkzeuge von Dynamite bzw. solche von hochwertiger Qualität. Die Verwendung minderwertiger Werkzeuge kann zu Schäden an den kleinen Schrauben und Teilen, die in solchen Modellen eingebaut werden, führen.



Warnungen zum NiMH-Akku



WARNUNG: Lesen Sie alle Anweisungen vor dem Gebrauch. Der unsachgemäße Gebrauch von Akkus kann zu Bränden und damit zu schweren Verletzungen und Sachschäden führen.

- **LASSEN SIE DEN AKKU WÄHREND DES AUFLADENS NIEMALS UNBEAUFICHTIGT.**
- **LAGEN SIE AKKUS NIEMALS ÜBER NACHT.**

- Halten Sie Akkus von offenen Flammen fern und setzen Sie diese niemals hohen Temperaturen aus.
- Schließen Sie die Akkus niemals kurz und nehmen Sie keinerlei Veränderungen an diesen vor, da beides zu Bränden führen kann.
- Verwenden Sie stets ein kompatibles Ladegerät. Sollten die Akkus bei Laden heiß werden, ist der Ladevorgang sofort zu unterbrechen.
- Entsorgen Sie verbrauchte Akkus ordnungsgemäß.

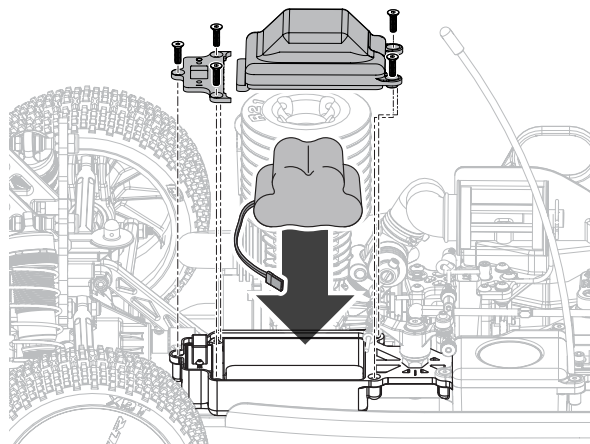
Laden des Akku-Packs für den Empfänger

Dynamite 6V 1600mAh NiMH Empfänger-Pack

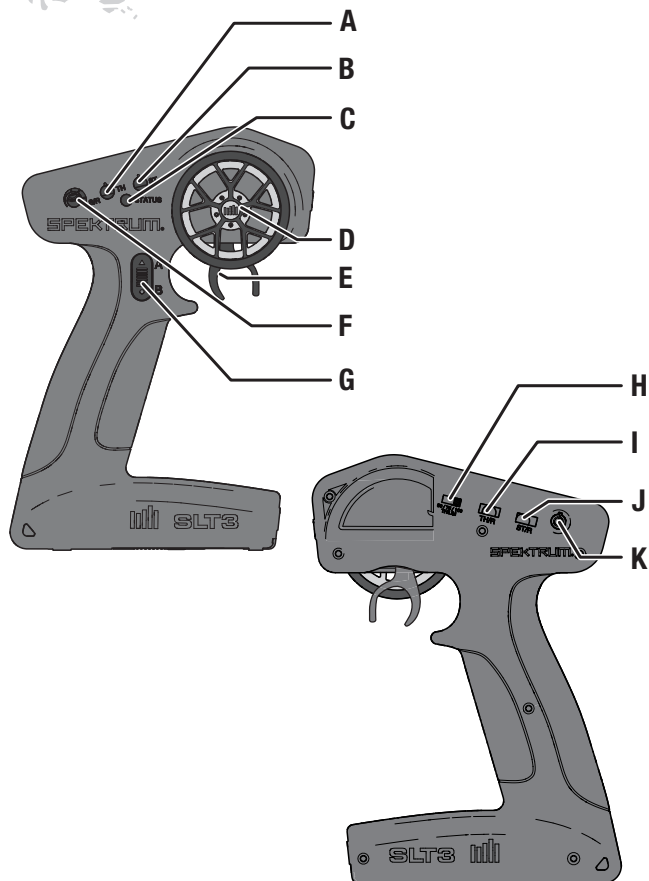
1. Nehmen Sie das NiMH Empfänger-Akku-Pack aus dem Akku-Kasten, und klemmen Sie die Universal-Anschlussbuchse ab.
2. Verbinden Sie das Ladegerät für NiMH-Akku mit einer Steckdose zum Wechselstromnetz.
3. Beachten Sie die Anleitung des Herstellers zum Laden des Akkus.

Installieren des Empfänger-Akkus im Akku-Kasten

1. Verbinden Sie den vollständig geladenen Akku mit der Anschlussbuchse im Akku-Kasten.
2. Setzen Sie die Abdeckung des Akku-Kastens wieder auf.



Spektrum SLT3 RC System



A. Gastrimmung

Zur Anpassung des Gasnullpunktes

B. Steuertrimmung

Zur Anpassung des Steuermittelpunkts. Normalerweise wird die Steuertrimmung solange eingestellt, bis das Fahrzeug gerade in der Spur läuft.

C. LEDs

- Durchgängig rot: Zeigt an, dass die Stromversorgung eingeschaltet ist und eine angemessene Akku-Leistung vorliegt
- Rot blinkend: Zeigt an, dass die Akku-Spannung kritisch niedrig ist. Akku ersetzen

D. Steuerrad

E. Gas/Bremse

F. Steuerrate

Knopf für die spontane Wegverstellung auf der Steuerung

G. Kanal 3

3-Positionen-Schalter, mittlere Position ist Neutral

Zum Programmieren nach oben für Schalter A drücken und für Schalter B nach unten

H. Begrenzung Gaszufuhr

Begrenzt die Gaszufuhr auf 50/75/100 %

50 oder 75 % für Fahrer mit weniger Erfahrung wählen oder wenn das Fahrzeug in einem kleinen Gebiet gefahren wird.

I. Gas (TH) Umkehren der Servolaufrichtung

Den Schalter bewegen, um den Gaskanal umzukehren

J. Steuerung (ST) Umkehren der Servolaufrichtung

Den Schalter bewegen, um den Steuerkanal umzukehren

K. Ein-/Ausschalter

Einsetzen der Senderbatterien

Für den Betrieb sind 4 AA Batterien erforderlich.

1. Nehmen Sie die Batteriekappe vom Sender ab.
2. Setzen Sie die Batterien wie abgebildet ein.
3. Setzen Sie die Batteriekappe wieder auf.



ACHTUNG: Entfernen Sie niemals Batterien aus dem Sender, während das Modell eingeschaltet ist. Ein Verlust der Kontrolle über das Modell, Schäden oder Verletzungen können auftreten.



ACHTUNG: Wenn Sie wiederaufladbare Akkus verwenden dürfen Sie nur diese laden. Das Laden von nicht aufladbaren Batterien könnte diese zur Explosion bringen, was Sach- und Personenschäden zur Folge haben könnte.



ACHTUNG: Es besteht Explosionsrisiko wenn die Akkus durch einen falschen Typ ersetzt werden. Entsorgen Sie verbrauchte Batterien den Vorschriften entsprechend.

Vorsichtsmaßnahmen beim Steuern

- Verlieren Sie das in Bewegung befindliche Fahrzeug niemals aus den Augen.
- Prüfen Sie das Fahrzeug auf locker sitzende Radbaugruppen.
- Prüfen Sie die Lenksbaugruppe auf lose Teile.
- Halten Sie das Fahrzeug an, wenn Sie eine mangelnde Akku-Leistung feststellen. Das Steuern des Fahrzeugs mit entladenerm Akku kann zum Ausfall des Empfängers führen. Sie riskieren, die Kontrolle über das Fahrzeug zu verlieren.
- Gegen Sie niemals im Vorwärtsgang Gas, wenn das Fahrzeug feststeckt. Gasgeben in dieser Situation kann zu Schäden am Fahrzeug führen.
- Lassen Sie den Motor zwischen den Fahrten auf die Umgebungstemperatur abkühlen.

Hinweise zur sicheren Kraftstoffverwendung

- Beachten Sie stets alle durch den Kraftstoff-Hersteller/Anbieter gegebenen Warnungen, Vorsichtshinweise und Anleitungen.
- Der Kraftstoff ist ein Brandbeschleuniger. Lassen Sie das Fahrzeug niemals in der Nähe offener Flammen laufen. Rauchen Sie niemals, wenn Sie Ihr Fahrzeug steuern oder mit dem Kraftstoff hantieren.
- Lassen Sie beim Hantieren mit Kraftstoff stets Vorsicht walten.
- Lassen Sie das Fahrzeug stets nur in einem gut belüfteten Bereich laufen. Die Modellmotoren produzieren schädliche Kohlenmonoxidämpfe.
- Lassen Sie stets sämtlichen Kraftstoff aus dem Motor ab, bevor Sie das Fahrzeug nach dem Gebrauch wegstellen. Bewahren Sie das Fahrzeug niemals mit Kraftstoff im Kraftstofftank auf.
- Hantieren Sie niemals mit Modellmotoren und Auspuffdämpfer, bevor diese Zeit zum Abkühlen hatten. Diese werden bei Gebrauch äußerst heiß.
- Verwahren Sie Ihren Kraftstoff stets an einem sicheren Ort, fernab von Funken, Hitzequellen oder anderen entzündlichen Stoffen.
- Stellen Sie stets sicher, dass der Kraftstoff in einem eindeutig gekennzeichneten Behälter und unbedingt außerhalb der Reichweite von Kindern aufbewahrt wird.
- Vermeiden Sie unbedingt, dass Augen oder Mund damit in Kontakt kommen. In Modellmotoren verwendete Kraftstoffe sind giftig.
- Füllen Sie niemals nicht verbrauchten Kraftstoff aus dem Kraftstofftank zurück in den Kraftstoffbehälter.
- Kontaktieren Sie die örtlichen für die Abfallentsorgung zuständigen Stellen, um weitere Informationen über die vorschriftgemäße Entsorgung von Kraftstoffresten zu erhalten.

Was bedeuten „fette“ und „magere“ Kraftstoffmischungen?

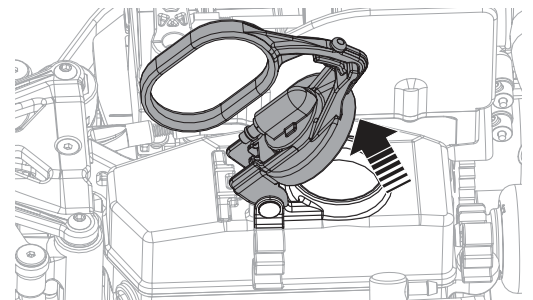
Die richtige Einstellung des Vergasers ist für das Funktionieren von mit Nitro angetriebenen RC-Fahrzeugen sehr wichtig. Das Kraftstoffgemisch ist „fett“, wenn zu viel Kraftstoff, und „mager“, wenn zu wenig Kraftstoff im Verhältnis zur Luftmenge in den Motor gelangt. Sie können mit einem Schlitzschraubendreher die Düsenadeln zur Voll- und Teillastanreicherung einstellen, um die Kraftstoffmenge zu regulieren, die in den Motor gelangt. Die Düsenadel zur Teillastanreicherung befindet sich vor dem Schiebestück. Die Düsenadel zur Vollastanreicherung ragt gerade aus der Rückseite des Vergasers heraus. Drehen Sie die Düsenadel gegen den Uhrzeigersinn für ein „fetteres“ Luft/Kraftstoffgemisch und im Uhrzeigersinn für ein „mageres“ Luft/

Kraftstoffgemisch. Eine zu fette Mischung führt zu schleppender Beschleunigung und Leistung bei starker Abgasentwicklung am Auspuff. Eine zu magere Mischung führt zum Stottern vor dem Beschleunigen oder, in manchen Fällen, zum Verlust von Leistung nach der ersten Beschleunigung. Eine magere Mischung führt zudem dazu, dass der Motor zu heiß läuft und nicht genug Schmierung für die internen Motorkomponenten bietet, wodurch vorzeitiger Verschleiß und Schäden verursacht werden. **Lassen Sie den Motor leicht fett und niemals mager** laufen, um Überhitzung und mögliche Schäden zu vermeiden. Siehe: **Fahrzeuggtuning**.

Betanken des Fahrzeugs

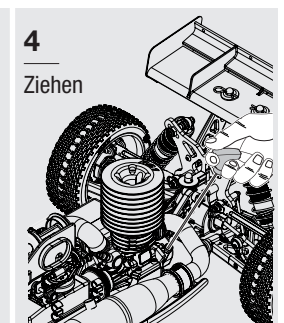
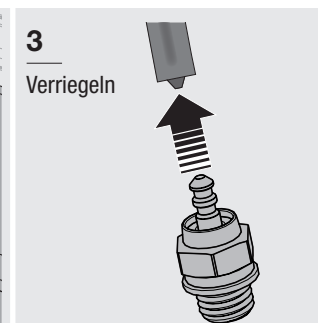
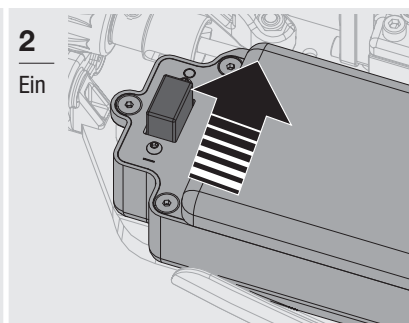
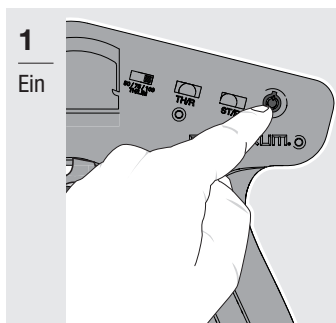
Nehmen Sie die Kappe des Kraftstofftanks ab, und füllen Sie in diesen den Kraftstoff ein. Drücken Sie die Kraftstofftankkappe nach unten, und achten Sie auf festen Sitz.

! WARNUNG: Kraftstoff ist hochgradig entzündlich. Beachten Sie beim Gebrauch stets alle Sicherheitsregeln.



Inbetriebnahme

1. Schalten Sie den Sender ein.
2. Schalten Sie den Empfänger ein.
3. Rasten Sie den Glühzünder auf der Glühkerze ein.
4. Ziehen Sie das Starterseil mit einer schnellen, kontinuierlichen Bewegung, um den Motor zu starten. Ziehen Sie das Starterseil nicht mehr als 15 cm (6 Zoll) heraus.



Einfahren des Motors

Das Einfahren Ihres neuen Motors ist für dessen Leistungsfähigkeit von großer Bedeutung. Wenn der Einfahrprozess nicht ordnungsgemäß ausgeführt wird, kann dies zu Motorschäden und verkürzter Motorlebenszeit führen. Verwenden Sie stets Losi Nitrotane 20% Sport Kraftstoff während des Einfahrprozesses und wenn Sie den Motor laufen lassen.

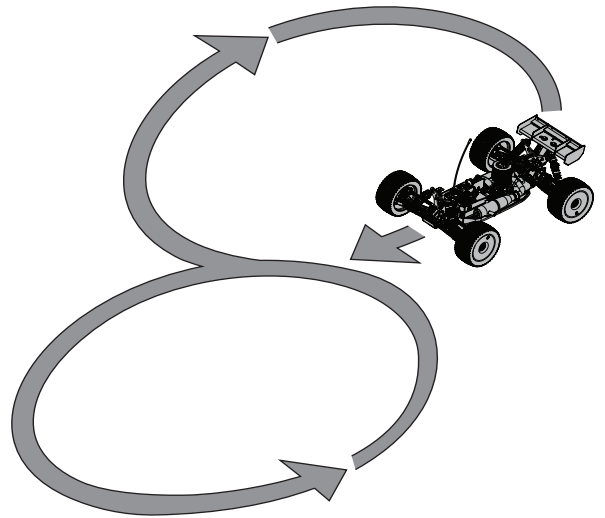
Obwohl der Vergaser im Werk voreingestellt wurde, sollten Sie sich mit den folgenden Einstellungs- und Einfahrprozeduren vertraut machen. Wenn Sie den Kraftstoff ändern bzw. die Umgebung wechseln (d. h. heißere/niedrigere Temperaturen, veränderte Höhenlage usw.) müssen Sie möglicherweise zumindest die Düsenadel zur Volllastanreicherung nachstellen, um eine Überhitzung zu verhindern und um eine weiterhin gute Leistungsfähigkeit zu gewährleisten. Sie dürfen niemals und unter keinen Umständen den Motor frei drehen lassen, wenn die Räder nicht den Boden berühren.

Verwenden Sie das optional Dynamite Infrared Temp Gun/Thermometer with Laser Sight (DYNF1055), um die Motortemperaturen zu prüfen.

Einfahrprozedur

⚠ ACHTUNG: Führen Sie den Einfahrprozess auf einem ebenem Untergrund, wie Asphalt oder Beton zuende. Fahren Sie das Fahrzeug während des Einfahrens nicht durch Schmutz oder Gras, da dies den Motor beschädigen wird.

Fahren Sie drei Tankfüllungen lang mit bemerkbar auf „fett“ eingestellten Düsenadeln zur Voll- und Teillastanreicherung (siehe dazu: **Was bedeuten „fette“ und „magere“ Kraftstoffmischungen?**). Es beim Beschleunigen eine leichte Schwergängigkeit und dichtere Abgase auftreten. Die Abgase werden sich verringern, wenn das Fahrzeug an Geschwindigkeit gewinnt. Bei normaler Geschwindigkeit sollte immer noch eine wahrnehmbare Abgasspur aus dem Auspuffrohr austreten. Lassen Sie das Fahrzeug auf einem ebenem Untergrund in achtförmigen Schlaufen fahren. Geben Sie auf den geraden Abschnitten zum Beschleunigen Gas, drosseln Sie, wenn Sie sich den Kurven nähern, und lassen Sie das Fahrzeug durch die Kurven rollen, bevor Sie erneut Gas geben. Dadurch entwickeln Sie ein Gefühl für die Lenkreaktion und die Bedienungseigenschaften des Fahrzeugs.



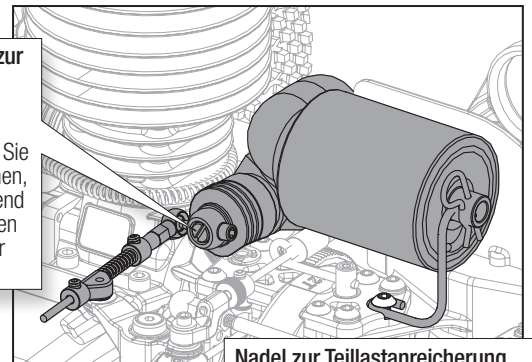
Motortuning

Nachdem Sie den Motor eingefahren haben, können Sie ein Tuning für optimale Leistung durchführen. Lassen Sie Vorsicht walten, um den Motor nicht zu überhitzen, da es andernfalls zu schweren Schäden und vorzeitigem Verschleiß kommen kann. Nehmen Sie sämtliche Einstellungen am Vergaser in Steigerungsschritten im „Ein-Stunden“-Modus (jeweils ein Zwölftel) vor. Wenn Ihr Motor nicht richtig läuft, setzen Sie den Vergaser auf die Werkseinstellungen zurück. Siehe dazu die Abbildungen unten.

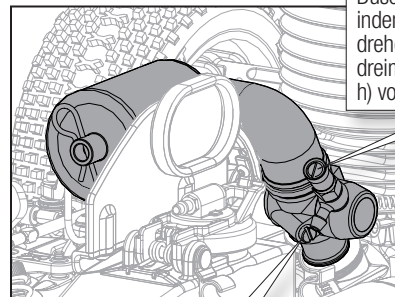
Vor dem Vornehmen der Einstellungen

- Stellen Sie sicher, dass am Kraftstofftank, den Kraftstoffschläuchen oder dem Vergaser keine Lecks oder Hindernisse auftreten. Derartige Defekte können Betrieb und Tuning des Motors beeinträchtigen.
- Die Vergasernadel ist äußerst empfindlich. Eine Veränderung der Einstellung der Nadel selbst um 1/12 einer Umdrehung kann eine erhebliche Veränderung bewirken. Seien Sie vorsichtig, wenn Sie Einstellungen verändern.
- Stellen Sie sicher, dass der Motor seine Betriebstemperatur erreicht hat, bevor Sie Einstellungen am Vergaser vornehmen.

Düsenadel Düsenadel zur Teillastanreicherung (auf der linken Seite). Schließen Sie die Düsenadel zur Teillastanreicherung, indem Sie diese im Uhrzeigersinn drehen, drehen Sie diese anschließend viermal vollständig gegen den Uhrzeigersinn (42 h) von der Unterseite (offen).



Nadel zur Teillastanreicherung (oben, rechte Seite). Schließen Sie die Düsenadel zur Volllastanreicherung, indem Sie diese im Uhrzeigersinn drehen, drehen Sie diese anschließend dreimal gegen den Uhrzeigersinn (39 h) von der Unterseite (offen).



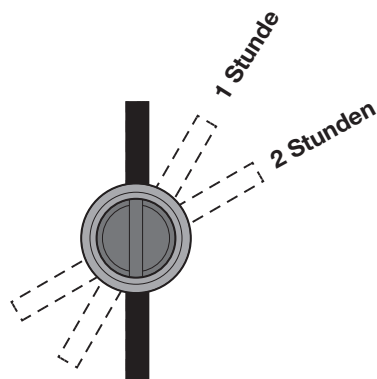
Werkseinstellung Vergasernadeln

Halbgasadel: 42 Stunden raus
Vollgasadel: 39 Stunden raus

Vergasereinstellungen

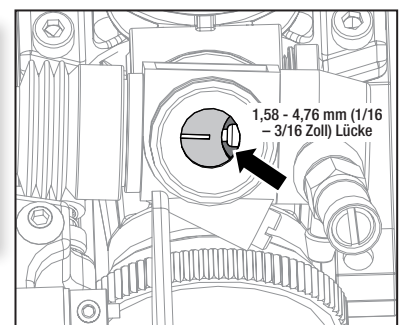
Führen Sie alle Vergasereinstellungen in 1 Stunden Schritten durch.

Stellen Sie sich den Schlitz auf Schraube dazu als Stundenanzeiger auf einer Uhr vor.



HINWEIS: Ändern Sie die Einstellungen immer nur um 1/12 zur Zeit.

Leerlaufnadel (Vergaserboden). Die Leerlaufnadel steuert die Leerlaufgeschwindigkeit des Motors, wenn keine Funksignale empfangen werden. Das Drehen der Nadel im Uhrzeigersinn erhöht die Leerlaufleistung. Das Drehen der Nadel gegen den Uhrzeigersinn verringert die Leerlaufleistung.



Motortuning

Volllasteinstellung

Nach der ersten Beschleunigung sollte der Motor bei einer gleichbleibenden Rate ziehen und dabei ein zweiktaktiges Heulen sowie eine erkennbare Abgasspur aufrechterhalten. Wenn der Motor angestrengt klingt und schleppend mit starken Abgasen läuft, ist das Gemisch zu fett und muss auf einen mageren Wert gestellt werden, indem die Volllastanreicherungs-nadel im Uhrzeigersinn in „Ein-Stunden“-Schritten (jeweils ein Zwölftel) hochgedreht wird, bis der Motor reibungslos läuft. Wenn der Motor keinen Rauch ausstößt bzw. nach dem Beschleunigen anfängt abzuwürgen, ist das Gemisch zu mager, und Sie müssen dieses durch Drehen der Nadel gegen den Uhrzeigersinn anreichern. Lassen Sie sich nicht vom Motorgeräusch und der tatsächlichen Leistung verwirren. Eine magere Mischung erzeugt einen höheren Auspuffton, das bedeutet jedoch nicht notwendigerweise eine verbesserte Leistung, da der Motor an der Grenze zur Überhitzung ist und möglicherweise Schaden nehmen kann. Idealerweise stellen Sie den Motor so ein, dass er auf leicht fetter Stufe läuft. Das bietet Ihnen die beste Kombination von Geschwindigkeit und Lebensdauer des Motors.

HINWEIS: Der Motor läuft zu mager und überhitzt sich, wenn er mit einem hohen Kreisnton beschleunigt, dann nur schwer läuft, keine Abgase mehr ausstößt bzw. Geschwindigkeit verliert. Die Ursache können durch das Gelände, die klimatischen Bedingungen oder drastische Veränderungen in der Höhenlage sein. Um permanente Maschineschäden zu vermeiden, **müssen** Sie das Gemisch unverzüglich anpassen, indem Sie die Volllastanreicherungs-nadel um mindestens zwei „Stundenschritte“ gegen Uhrzeigersinn drehen und eventuell weitere Anpassungen vornehmen, bevor das Fahrzeug wieder gefahren werden kann.

Teillasteinstellung

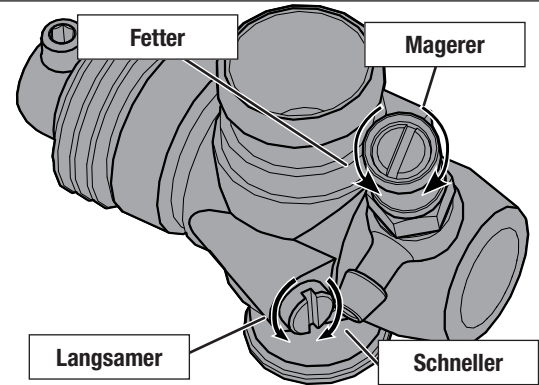
Die Teillasteinstellung betrifft die Leerlauf- und die leicht über dem Leerlauf liegende Leistung. Das Modell sollte mit einer leichten Schwergängigkeit und wahrnehmbaren Abgasspur beschleunigen. Der einfachste Weg, um dies zu überprüfen, besteht darin, sicherzustellen, dass der Motor warmgelaufen ist und dem Motor 8–10 Sekunden im Leerlauf laufen zu lassen. Wenn das Teillastgemisch so sehr abweicht, dass der Motor nicht weiterläuft, drehen Sie die Leerlaufgeschwindigkeitsschraube im Uhrzeigersinn, um die Leerlaufgeschwindigkeit zu steigern. Wenn der Motor im Leerlauf ist, halten Sie die Kraftstoffleitung nahe am Vergaser gerückt, sodass die Kraftstoffzufuhr unterbrochen ist und hören Sie aufmerksam auf die Motordrehzahl (U/min). Wenn die Teillastanreicherungs-nadel korrekt eingestellt ist, erhöht sich die Motordrehzahl nur leicht, um dann abzustarten. Wenn die Motordrehzahl sich um mehrere hunderte Umdrehungen pro Minute vor dem Anhalten erhöht, ist die Teillastanreicherungs-nadel auf zu fett gestellt. Stellen Sie das Gemisch magerer ein, indem Sie die Nadel im Uhrzeiger um einen Stundenschritt drehen und es erneut versuchen. Wenn die Motordrehzahl sich nicht erhöht, sondern dieser einfach abstirbt, ist die Nadel auf zu mager gestellt, und das Gemisch muss durch ein Drehen der Nadel gegen den Uhrzeigersinn um einen Stundenschritt angepasst werden, bevor Sie es erneut versuchen. Nachdem Sie die Teillasteinstellungen optimiert haben, läuft der Motor im Leerlauf möglicherweise mit höherer Drehzahl. Sie müssen die Leerlaufgeschwindigkeitsschraube gegen den Uhrzeigersinn einstellen, um die Motordrehzahl im Leerlauf zu absenken. Der Motor sollte in einem konstanten Rhythmus ohne Verzögerung beschleunigen.

Testen der Temperatur

Um einen korrekten Temperaturwert am Motor abzulesen, stoppen Sie das Fahrzeug in einem sicheren Bereich und lassen Sie den Motor für 10 Sekunden im Leerlauf laufen. Sobald sich die Temperatur stabilisiert, handelt es sich um den wirklichen Motorwert. Die ideale Betriebstemperatur für den Motor variiert mit der Lufttemperatur, sollte aber im Allgemeinen 104–129°C (220–265°F) betragen. Ein einfacher Weg, um die Motortemperatur zu prüfen, besteht darin, einige Wassertropfen auf die Oberseite des Verdampfers/Motorkopfes zu tropfen. Es sollte 3–5 Sekunden dauern, bis das Wasser verdampft. Wenn es schneller verkocht, ist der Motor dabei, sich zu überhitzen und die Volllastnadel muss um mindestens zwei Stundenschritte neu eingestellt werden (Drehen gegen den Uhrzeigersinn). Der Motor läuft kühler beim Fahren, weil Luft durch die Lamellen am Motorkopf durchläuft und so den Motor kühlt.

Nadel zur Volllastanreicherung

Wenn Sie diese im Uhrzeigersinn drehen (magerer), gelangt weniger Kraftstoff in den Motor. Wenn Sie diese gegen den Uhrzeigersinn drehen (fetter), kann mehr Kraftstoff in den Motor gelangen.

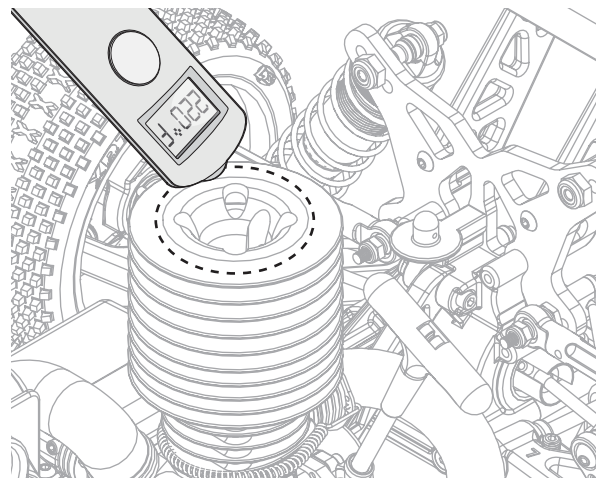
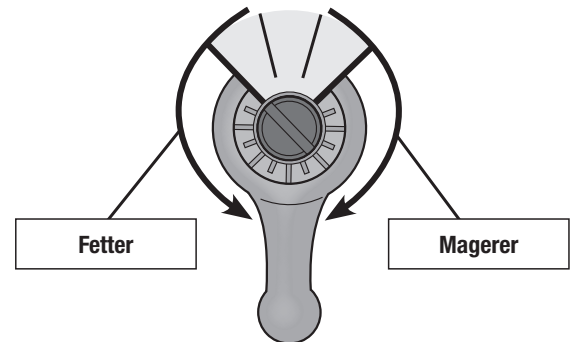


Leerlaufeinstellung

Wenn Sie diesen im Uhrzeiger drehen, öffnet sich der Vergaser im Leerlauf weiter und erhöht so die Drehzahl. Das Drehen gegen den Uhrzeigersinn verringert die Öffnungsweite und damit auch Leerlaufdrehzahl.

Teillastnadel

Wenn Sie diese im Uhrzeigersinn drehen (magerer), gelangt weniger Kraftstoff in den Motor. Wenn Sie diese gegen den Uhrzeigersinn drehen (fetter), kann mehr Kraftstoff in den Motor gelangen.



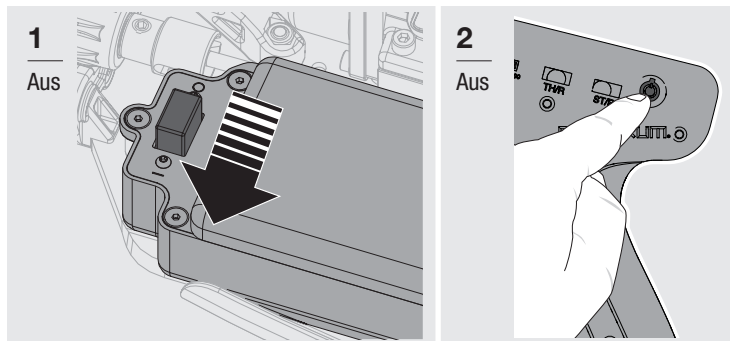
HINWEIS: Messen Sie die Motortemperaturen an der Oberseite des Motorkopfes.

Ausschalten des Fahrzeugs

1. Entfernen Sie die Fahrzeugkarosserie.
2. Klemmen Sie mit Hilfe des Losi® Tuning-Schaubendrehers (LOSA99167) die Kraftstoffleitung ab.
3. Den Empfänger ausschalten.
4. Den Sender ausschalten.



WARNUNG: Berühren Sie nicht den Auspuff, da dieser beim Betrieb extrem heiß werden kann.



Fehlerbehebung

Mögliche Ursache	Lösung
------------------	--------

DER MOTOR STARTET NICHT

Kein Kraftstoff vorhanden	Füllen Sie den Tank auf und befolgen Sie der Anleitung zum Starten.
Motor ist abgesoffen	Lesen Sie dazu den Abschnitt Glühkerzentest
Der Luftfilter ist verstopft	Prüfen Sie und erneuern Sie diesen bei Bedarf
Kraftstoff ist zu alt oder verdorben	Verwenden Sie neuen Kraftstoff
Die Glühkerze arbeitet nicht	Lesen Sie dazu den Abschnitt Glühkerzentest
Das Gasservo funktioniert nicht/Die Einstellung ist falsch	Überprüfen Sie den Servobetrieb. Stellen Sie diese auf Neutral und stellen Sie Kupplung erneut gemäß den Funkgerät- und Modellherstellervorgaben ein
Der Vergaser ist falsch eingestellt	Setzen Sie den Vergaser auf die Werkeinstellungen zurück, und tunen Sie diesen bei Bedarf erneut
Kolben und Zylinder sind verschließen	Überprüfen Sie Kolben und Zylinder auf Beschädigung oder Verschleiß und tauschen Sie diese gegebenenfalls aus

DER MOTOR STARTET UND STOPPT DANN

Kein Kraftstoff vorhanden	Füllen Sie den Tank auf und befolgen Sie der Anleitung zum Starten
Der Luftfilter ist verstopft	Prüfen Sie und erneuern Sie diesen bei Bedarf
Der Motor ist möglicherweise überhitzt	Lassen Sie den Motor abkühlen. Stellen Sie die Vollastanreicherungsnaedel auf einen „fetteren“ Wert
Der Motor läuft im Leerlauf mit zu niedriger Drehzahl	Befolgen Sie die Anweisungen, zum Erhöhen der Leerlaufgeschwindigkeit
Der Vergaser ist falsch eingestellt	Setzen Sie den Vergaser auf die Werkeinstellungen zurück, und tunen Sie diesen bei Bedarf erneut
Die Kupplung ist ausgleitend oder blockiert	Kontrollieren Sie die Kupplung auf verschlissene/schadhafte Backen oder Federn. Prüfen Sie außerdem die Kupplungslager und stellen Sie deren hindernisfreie Rotation sicher
Das Kraftstoff ist zu alt oder verdorben	Verwenden Sie neuen Kraftstoff

DER MOTOR LÄUFT, ABER DAS FAHRZEUG BEWEGT SICH NICHT

Die Bremsen sich blockiert	Prüfen Sie auf Schäden oder Fremdkörper, welche die Bremsen blockieren könnten
Der Antriebsstrang ist beschädigt	Prüfen Sie auf Schäden an der Antriebswelle bzw. dem Diff. Ersetzen Sie schadhafte Teile bei Bedarf
Die Akkuleistung ist zu niedrig	Laden Sie den Empfängerakku
Das Funkgerät reagiert trotz geladenem Akku nicht	Vergewissern Sie sich, dass die Verbindung richtig eingerichtet wurde
Das Drossel-Servo ist nicht eingerichtet	Stellen Sie das Servo auf neutral, und stellen Sie die Kupplung erneut gemäß den Funkgerät- und Modellherstellervorgaben ein
Der Antriebsstrang funktioniert nicht richtig	Kontrollieren Sie den Antriebsstrang auf einwandfreie Gängigkeit/Schäden

FEHLERHAFTE STEUERUNG

Die Akkus/Batterien von Sender und/oder Empfänger sind schwach	Setzen neue Batterien in den Sender ein. Laden Sie den Empfängerakku
Die Anschlussklemmen sind falsch eingesetzt	Kontrollieren Sie die Anschlüsse und korrigieren Sie diese, wenn erforderlich
Die Bremse arbeitet nicht	Kontrollieren Servo, Bremsen und Kupplung auf Schäden. Reparieren/ersetzen/ bzw. setzen Sie die Servokupplung auf die Werkseinstellungen zurück
Der Drosselkanal ist nach der Kalibrierung verstellt	Neuverbinden und kalibrieren
Der Lenkkanal ist nach der Kalibrierung verstellt	Neuverbinden und kalibrieren

Wartung und Fehlersuche

Verbinden und Kalibrieren des Empfängers

1. Empfänger einschalten, dreimal schnell (innerhalb von 1,5 Sekunden) die Bindungstaste drücken. Die LED beginnt mit Unterbrechung zu blinken.
2. Die Trimmungen und Steuerpositionen auf den gewünschten Failsafe-Einstellungen einrichten und den SLT3-Sender einschalten.
3. Wenn die LED am SLT3-Sender und am Empfänger durchgängig leuchtet, ist die Bindung abgeschlossen.



Ausfallsicherung

Immer die Failsafe-Position für „Kein Gas“ einrichten.

1. Den Sender und Empfänger einschalten. Sicherstellen, dass der Sender und der Empfänger ordnungsgemäß verbunden sind.
2. Steuerung, Gasauslöser und AUX-Steuerungen in den gewünschten Failsafe-Positionen halten.

3. Den Bindungsstecker in den Anschluss „BIND“ am Empfänger einstecken. Die LED auf dem Empfänger wird 3-mal blinken und dann durchgängig leuchten, um anzuzeigen, dass die Failsafe-Positionen eingerichtet wurden.

Ändern der Travel Adjust-Einstellungen

Der Servo-Verfahrweg auf den Kanälen Steuerung und Gas kann über einen speziellen Programmiermodus im Sender angepasst werden.

1. Damit beginnen, wenn das Binden des Senders am Empfänger abgeschlossen ist. Den Empfänger einschalten.
2. Ganz nach rechts und Vollbremsung halten, während der Sender eingeschaltet wird, um den Sender in den Programmiermodus zu bringen.

Die LED auf dem Sender wird 4-mal blinken, um anzuzeigen, dass er sich im Programmiermodus befindet.

3. Das Rad vollständig nach links drehen und halten, um die Verfahrweggrenze für diese Richtung festzulegen. Die A-Taste zum Erhöhen des Verfahrwegs und die B-Taste zum Verkleinern des Verfahrwegs drücken. Die LED wird bei jeder Änderung einmal blinken. Das Rad wieder in die Mitte bringen, um den Wert des Verfahrwegs festzulegen.

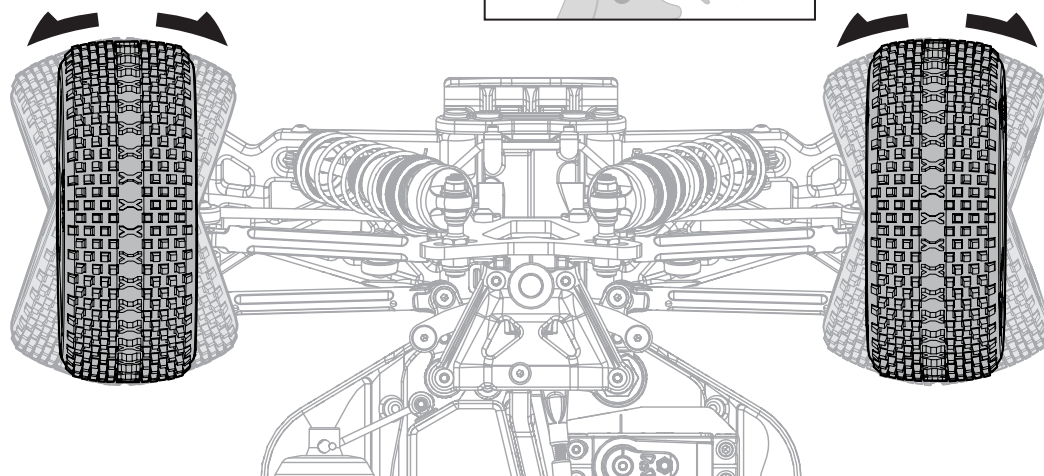
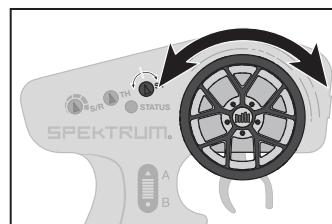
4. Das Rad nach rechts drehen und den Vorgang wiederholen, um den Steuerverfahrweg nach rechts einzurichten.
5. Den Sender bei Elektrofahrzeugen zum Speichern der Einstellungen ausschalten. Den Geschwindigkeitsregler auf den standardmäßigen Gasverfahrweg kalibrieren.
6. Bei kraftstoffbetriebenen Fahrzeugen den Gasverfahrweg bei ausgeschaltetem Motor einrichten. Nach dem Einrichten des Steuerverfahrwegs den Gasverfahrweg mit demselben Vorgang einrichten. Vollgas gezogen halten und Verfahrweg mit den Tasten A und B anpassen. Zur Mitte zurückkehren, um den Wert festzulegen.
7. Vollbremsung drücken, Verfahrweg mit den Tasten A und B anpassen, zur Mitte zurückkehren.
8. Den Sender zum Speichern der Werte ausschalten.

WICHTIG: Erreicht der Wert das Maximum oder Minimum, das akzeptiert werden kann, wird die LED bei weiteren Eingaben nicht blinken.

Einstellung der Lenkungs- und Drosseltrimmung

Lenkungstrimmung

Das Modell sollte geradeaus ohne Drehen des Lenkrads fahren. Wenn nicht, drehen Sie den **ST TRIM**-Schalter in die erforderliche Richtung, damit das Modell gerade fährt.



Wartung und Fehlersuche

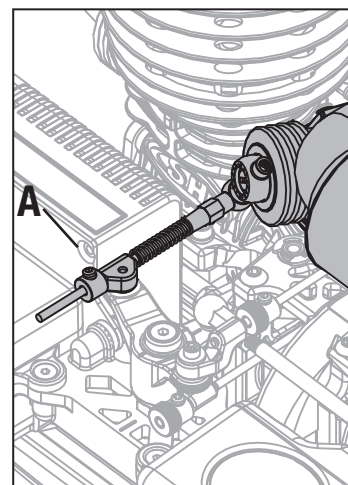
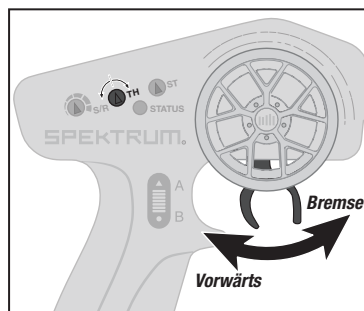
Drossel-Trimmung

Passen Sie den **TH TRIM** an, sodass der Vergaser vollständig geschlossen ist, wenn der Drossel-Trigger auf neutral steht. Wenn die Drossel nicht mit Hilfe des **TH TRIM** geschlossen werden kann, führen Sie bitte die folgenden Schritte aus:

1. Vergewissern Sie sich, dass **TH TRIM**-Schalter auf „0“ oder neutral steht.
2. Lösen Sie die Federhaustrommel (A) am Ende der Baugruppe mit einem Innensechskantschlüssel.
3. Lassen Sie den Vergaser in die vollständig geschlossenen Position gleiten.
4. Ziehen Sie die Federhaustrommel (A) am Ende der Baugruppe fest.

HINWEIS: Änderungen bei Drossel-Trimmung können die Motorleistung beeinträchtigen. Die Vergasereinstellungen müssen korrekt sein, andernfalls sind Schäden möglich.

Siehe auch **Motortuning** für die Vergasereinstellungen.



Zündkerzentest

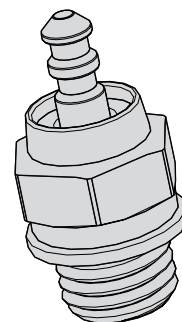
Die Dynamite® Zündkerze für Ihren Motor (DYN2495) ist speziell für dieses Modell entwickelt worden.

ACHTUNG: Vor dem Testen der Zündkerze müssen Sie verschüttete Kraftstoffreste beseitigen und die Kraftstoffbehälter schließen. Die Nichtbeachtung dieses Sicherheitshinweises kann zu Bränden oder Personen- oder Sachschäden führen.

Verwenden Sie eine Ersatzzündkerze, um den Anzünder zu kontrollieren. Wenn der Anzünder die Elemente zum Leuchten bringt, entfernen Sie die Zündkerze vom Motor, und prüfen Sie diese auf die gleiche Weise. Setzen Sie die Zündkerze wieder ein, und achten Sie darauf, dass dies die Messingdichtung einschließt. Oder bauen Sie eine neue Zündkerze (DYN2495) mit der erforderlichen Messingdichtung.

Eine feuchte Zündkerze ist ein Zeichen, dass zu viel Kraftstoff im Motor ist. Um überschüssigen Kraftstoff abzulassen:

1. Entfernen Sie die Zündkerze
2. Legen Sie das Modellfahrzeug auf einen Ständer, sodass die Reifen nicht den Boden berühren und legen Sie einen Lappen über den Zylinderkopf.
3. Drehen Sie den Motor einige Sekunden lang um. Damit wird der überschüssige Kraftstoff abgelassen.



Garantie und Service Informationen

Warnung—Ein ferngesteuertes Modell ist kein Spielzeug. Es kann, wenn es falsch eingesetzt wird, zu erheblichen Verletzungen bei Lebewesen und Beschädigungen an Sachgütern führen. Betreiben Sie Ihr RC-Modell nur auf freien Plätzen und beachten Sie alle Hinweise der Bedienungsanleitung des Modells wie auch der Fernsteuerung.

Garantiezeitraum—Exklusive Garantie Horizon Hobby LLC (Horizon) garantiert, dass das gekaufte Produkt frei von Material- und Montagefehlern ist. Der Garantiezeitraum entspricht den gesetzlichen Bestimmungen des Landes, in dem das Produkt erworben wurde. In Deutschland beträgt der Garantiezeitraum 6 Monate und der Gewährleistungszeitraum 18 Monate nach dem Garantiezeitraum.

Einschränkungen der Garantie—(a) Die Garantie wird nur dem Erstkäufer (Käufer) gewährt und kann nicht übertragen werden. Der Anspruch des Käufers besteht in der Reparatur oder dem Tausch im Rahmen dieser Garantie. Die Garantie erstreckt sich ausschließlich auf Produkte, die bei einem autorisierten Horizon Händler erworben wurden. Verkäufe an Dritte werden von dieser Garantie nicht gedeckt. Garantieansprüche werden nur angenommen, wenn ein gültiger Kaufnachweis erbracht wird. Horizon behält sich das Recht vor, diese Garantiebestimmungen ohne Ankündigung zu ändern oder modifizieren und widerruft dann bestehende Garantiebestimmungen.

(b) Horizon übernimmt keine Garantie für die Verkaufbarkeit des Produktes, die Fähigkeiten und die Fitness des Verbrauchers für einen bestimmten Einsatzzweck des Produktes. Der Käufer allein ist dafür verantwortlich, zu prüfen, ob das Produkt seinen Fähigkeiten und dem vorgesehenen Einsatzzweck entspricht.

(c) Ansprüche des Käufers → Es liegt ausschließlich im Ermessen von Horizon, ob das Produkt, bei dem ein Garantiefall festgestellt wurde, repariert oder ausgetauscht wird. Dies sind die exklusiven Ansprüche des Käufers, wenn ein Defekt festgestellt wird.

Horizon behält sich vor, alle eingesetzten Komponenten zu prüfen, die in den Garantiefall einbezogen werden können. Die Entscheidung zur Reparatur oder zum Austausch liegt nur bei Horizon. Die Garantie schließt kosmetische Defekte oder Defekte, hervorgerufen durch höhere Gewalt, falsche Behandlung des Produktes, falscher Einsatz des Produktes, kommerziellen Einsatz oder Modifikationen irgendwelcher Art aus.

Die Garantie schließt Schäden, die durch falschen Einbau, falsche Handhabung, Unfälle, Betrieb, Service oder Reparaturversuche, die nicht von Horizon ausgeführt wurden aus. Ausgeschlossen sind auch Fälle die bedingt durch (vii) eine Nutzung sind, die gegen geltendes Recht, Gesetze oder Regularien verstoßen haben. Rücksendungen durch den Käufer direkt an Horizon oder eine seiner Landesvertretungen bedürfen der Schriftform.

Schadensbeschränkung—Horizon ist nicht für direkte oder indirekte Folgeschäden, Einkommensausfälle oder kommerzielle Verluste, die in irgendeinem Zusammenhang mit dem Produkt stehen verantwortlich, unabhängig ob ein Anspruch im Zusammenhang mit einem Vertrag, der Garantie oder der Gewährleistung erhoben werden. Horizon wird darüber hinaus keine Ansprüche aus einem Garantiefall akzeptieren, die über den individuellen Wert des Produktes hinaus gehen. Horizon hat keinen Einfluss auf den Einbau, die Verwendung oder die Wartung des Produktes oder etwaiger Produktkombinationen, die vom Käufer gewählt werden. Horizon übernimmt keine Garantie und akzeptiert keine Ansprüche für in der Folge auftretende Verletzungen oder Beschädigungen. Mit der Verwendung und dem Einbau des Produktes akzeptiert der Käufer alle aufgeführten Garantiebestimmungen ohne Einschränkungen und Vorbehalte.

Wenn Sie als Käufer nicht bereit sind, diese Bestimmungen im Zusammenhang mit der Benutzung des Produktes zu akzeptieren, werden Sie gebeten, das Produkt in unbenutztem Zustand in der Originalverpackung vollständig bei dem Verkäufer zurückzugeben.

Sicherheitshinweise—Dieses ist ein hochwertiges Hobby Produkt und kein Spielzeug. Es muss mit Vorsicht und Umsicht eingesetzt werden und erfordert einige mechanische wie auch mentale Fähigkeiten. Ein Versagen, das Produkt sicher und umsichtig zu betreiben kann zu Verletzungen von Lebewesen und Sachbeschädigungen erheblichen Ausmaßes führen. Dieses Produkt ist nicht für den Gebrauch durch Kinder ohne die Aufsicht eines Erziehungsberechtigten vorgesehen. Die Anleitung enthält Sicherheitshinweise und Vorschriften sowie Hinweise für die Wartung und den Betrieb des Produktes. Es ist unabdingbar, diese Hinweise vor der ersten Inbetriebnahme zu lesen und zu verstehen. Nur so kann der falsche Umgang verhindert und Unfälle mit Verletzungen und Beschädigungen vermieden werden.

Fragen, Hilfe und Reparaturen—Ihr lokaler Fachhändler und die Verkaufsstelle können eine Garantiebeurteilung ohne Rücksprache mit Horizon nicht durchführen. Dies gilt auch für Garantiereparaturen. Deshalb kontaktieren Sie in einem solchen Fall den Händler, der sich mit Horizon kurz schließen wird, um eine sachgerechte Entscheidung zu fällen, die Ihnen schnellst möglich hilft.

Wartung und Reparatur—Muss Ihr Produkt gewartet oder repariert werden, wenden Sie sich entweder an Ihren Fachhändler oder direkt an Horizon. Rücksendungen / Reparaturen werden nur mit einer von Horizon vergebenen RMA Nummer bearbeitet. Diese Nummer erhalten Sie oder ihr Fachhändler vom technischen Service. Mehr Informationen dazu erhalten Sie im Serviceportal unter www.horizonhobby.de oder telefonisch bei dem technischen Service von Horizon.

Packen Sie das Produkt sorgfältig ein. Beachten Sie, dass der Originalkarton in der Regel nicht ausreicht, um beim Versand nicht beschädigt zu werden. Verwenden Sie einen Paketdienstleister mit einer Tracking Funktion und Versicherung, da Horizon bis zur Annahme keine Verantwortung für den Versand des Produktes übernimmt. Bitte legen Sie dem Produkt einen Kaufbeleg bei, sowie eine ausführliche Fehlerbeschreibung und eine Liste aller eingesendeten Einzelkomponenten. Weiterhin benötigen wir die vollständige Adresse, eine Telefonnummer für Rückfragen, sowie eine Email Adresse.

Garantie und Reparaturen—Garantieanfragen werden nur bearbeitet, wenn ein Originalkaufbeleg von einem autorisierten Fachhändler beiliegt, aus dem der Käufer und das Kaufdatum hervorgeht. Sollte sich ein Garantiefall bestätigen wird das Produkt repariert oder ersetzt. Diese Entscheidung obliegt einzig Horizon Hobby.

Kostenpflichtige Reparaturen—Liegt eine kostenpflichtige Reparatur vor, erstellen wir einen Kostenvoranschlag, den wir Ihrem Händler übermitteln. Die Reparatur wird erst vorgenommen, wenn wir die Freigabe des Händlers erhalten. Der Preis für die Reparatur ist bei Ihrem Händler zu entrichten. Bei kostenpflichtigen Reparaturen werden mindestens 30 Minuten Werkstattzeit und die Rückversandkosten in Rechnung gestellt. Sollten wir nach 90 Tagen keine Einverständniserklärung zur Reparatur vorliegen haben, behalten wir uns vor, das Produkt zu vernichten oder anderweitig zu verwerten.

ACHTUNG: Kostenpflichtige Reparaturen nehmen wir nur für Elektronik und Motoren vor. Mechanische Reparaturen, besonders bei Hubschraubern und RC-Cars sind extrem aufwendig und müssen deshalb vom Käufer selbst –vorgenommen werden.

10/15

Garantie und service kontaktinformationen

Paese di acquisto	Horizon Hobby	Telefono/Indirizzo e-mai	Indirizzo
Deutschland	Horizon Technischer Service Sales: Horizon Hobby GmbH	service@horizonhobby.de +49 (0) 4121 2655 100	Christian-Junge-Straße 1 25337 Elmshorn, Deutschland

Rechtliche Informationen für die Europäische Union



EU Konformitätserklärung:

Hiermit erklärt Horizon Hobby, LLC, dass das Gerät den folgenden Richtlinien entspricht: EU-Richtlinie über Funkanlagen 2014/53/EU; RoHS 2-Richtlinie 2011/65 / EU; RoHS 3-Richtlinie - Änderung 2011/65 / EU-Anhang II

2015/863.

Der vollständige Text der EU-Konformitätserklärung ist unter folgender Internetadresse abrufbar: <https://www.horizonhobby.com/content/support-render-compliance>.

HINWEIS: Dieses Produkt enthält Batterien, die unter die europäische Richtlinie 2006/66 / EG fallen und nicht mit dem Hausmüll entsorgt werden können. Bitte beachten Sie die örtlichen Vorschriften.

Drahtloser Frequenzbereich und Drahtlose Ausgangsleistung:

Sender:
2403–2480MHz
16.3dBm

Offizieller EU-Hersteller:

Horizon Hobby, LLC
2904 Research Road
Champaign, IL 61822 USA

Offizieller EU-Importeur:

Horizon Hobby, GmbH
Hanskampring 9
22885 Barsbüttel Germany

WEEE-HINWEIS:



Dieses Gerät ist gemäß der Europäischen Richtlinie 2012/19/EU über Elektro- und Elektronik-Altgeräte (WEEE) gekennzeichnet. Dieses Symbol weist darauf hin, dass dieses Produkt kein normaler Haushaltsabfall ist, sondern in einer entsprechenden Sammelstelle für Elektro- und Elektronik-Altgeräte entsorgt werden muss.

Name: _____	Date: _____ Event: _____
City: _____ State: _____	Track: _____

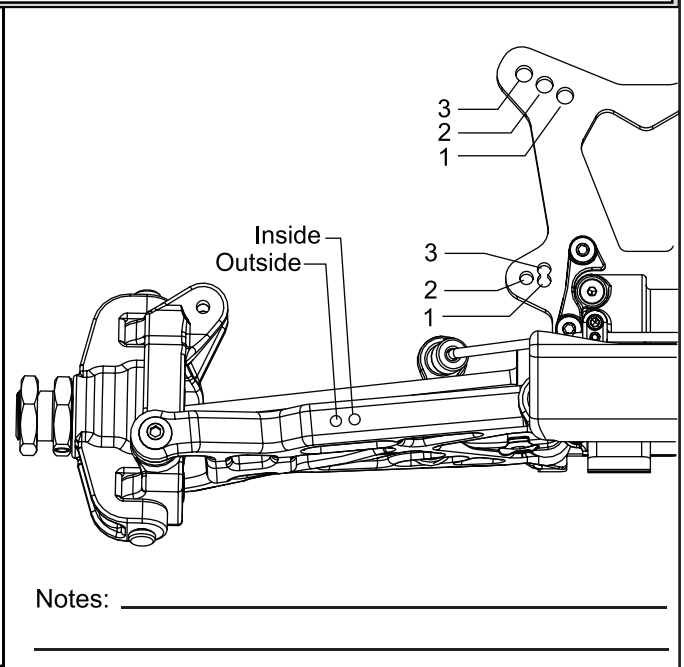
Track Conditions Indoor Tight Smooth Hard Packed Blue Groove Wet Low Bite High Bite
 Outdoor Open Rough Loose/Loamy Dry Dusty Med Bite Other _____

Front Suspension

Toe: _____
 Ride Height: _____
 Camber: _____
 Caster: _____
 Wheel Hex: _____
 Sway Bar: _____
 Piston/Oil: _____
 Spring: _____
 Limiter/Droop: _____
 Steering Ackerman: _____
 Bump Steer: _____
 Camber Link: _____
 Shock Location: _____
 Receiver Battery Type: _____

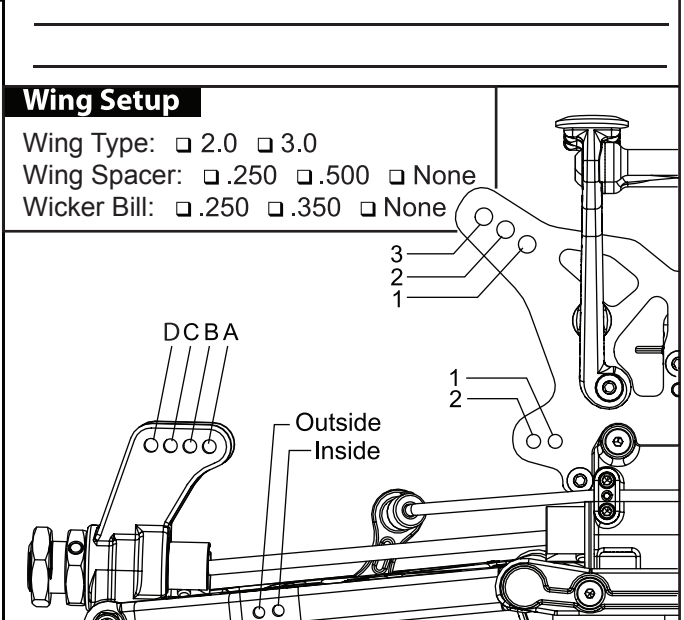
Differentials

Front: Standard Smart
 Spring Wire Dia: _____
 Qty of Springs: _____
 Ramp Plate: _____
 Grease: _____
 Diff Fluid: _____
 Center: Standard Smart
 Spring Wire Dia: _____
 Qty of Springs: _____
 Ramp Plate: _____
 Grease: _____
 Diff Fluid: _____



Rear Suspension

Roll Center: HRC LRC HRC Fwd/LRC Rear
 Toe: _____
 Anti-Squat: _____
 Ride Height: _____
 Camber: _____
 Rear Hub Spacing: _____
 Wheel Hex: _____
 Sway Bar: _____
 Piston/Oil: _____
 Spring: _____
 Limiter/Droop: _____
 Camber Link: _____
 Shock Location: _____
 Rear Diff Fluid: _____



Engine

Engine: _____ Fuel: _____
 Glow Plug: _____ Head Clearance: _____
 Pipe/Header: _____ Gearing: _____

Clutch

Clutch Shoes and Springs Info

Tires

	Type	Compound	Insert
Front:	_____	_____	_____
Rear:	_____	_____	_____
Notes:	_____		



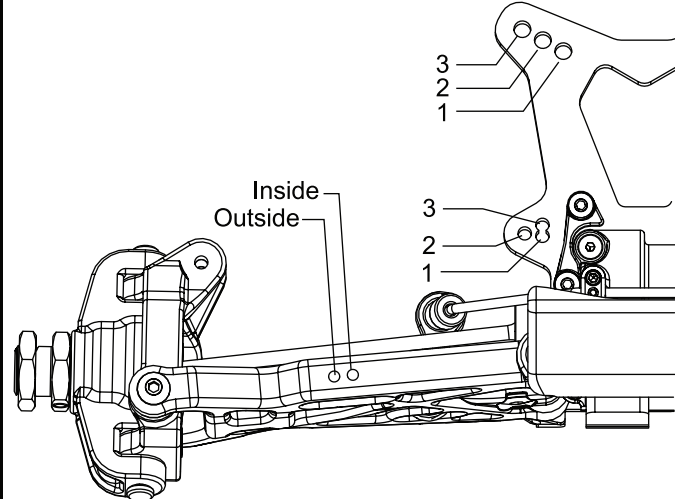
Name: BIGHT Standard Setup		Date: _____	Event: _____
City: _____		State: _____	
Track Conditions: <input type="checkbox"/> Indoor <input type="checkbox"/> Tight <input type="checkbox"/> Smooth <input type="checkbox"/> Hard Packed <input type="checkbox"/> Blue Groove <input type="checkbox"/> Wet <input type="checkbox"/> Low Bite <input type="checkbox"/> High Bite			
<input type="checkbox"/> Outdoor <input type="checkbox"/> Open <input type="checkbox"/> Rough <input type="checkbox"/> Loose/Loamy <input type="checkbox"/> Dry <input type="checkbox"/> Dusty <input type="checkbox"/> Med Bite <input type="checkbox"/> Other _____			

Front Suspension

Toe: 2° Toe Out
 Ride Height: 27mm
 Camber: -1°
 Caster: Stock
 Wheel Hex: Standard
 Sway Bar: 2.3mm
 Piston/Oil: 54mm/40 wt
 Spring: Silver
 Limiter/Droop: 95mm
 Steering Ackerman: Long
 Bump Steer: Up
 Camber Link: 3
 Shock Location: 2/Outside
 Receiver Battery Type: 6V/NiMH

Differentials

Front: Standard Smart
 Spring Wire Dia: _____
 Qty of Springs: _____
 Ramp Plate: _____
 Grease: _____
 Diff Fluid: 5000 wt
 Center: Standard Smart
 Spring Wire Dia: _____
 Qty of Springs: _____
 Ramp Plate: _____
 Grease: _____
 Diff Fluid: 7000 wt



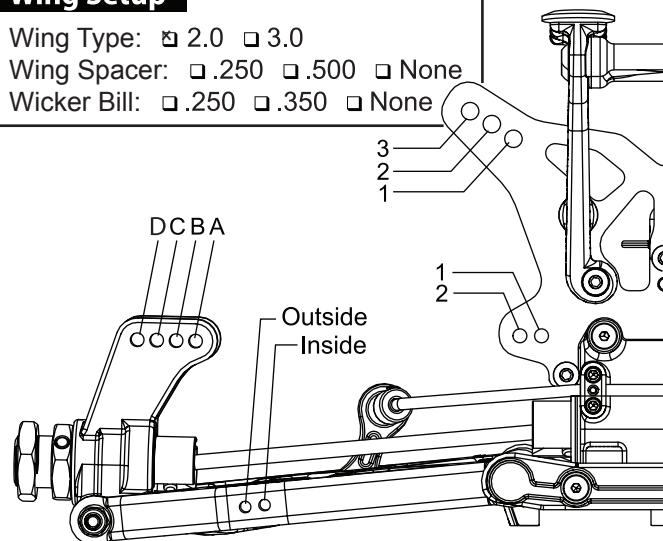
Notes: _____

Rear Suspension

Roll Center: HRC LRC HRC Fwd/LRC Rear
 Toe: 3°
 Anti-Squat: 3°
 Ride Height: 29mm
 Camber: -2°
 Rear Hub Spacing: Back
 Wheel Hex: Standard
 Sway Bar: 2-3mm
 Piston/Oil: 54mm/40 wt
 Spring: Green
 Limiter/Droop: 106mm
 Camber Link: 1B
 Shock Location: 2/Outside
 Rear Diff Fluid: 3000 wt

Wing Setup

Wing Type: 2.0 3.0
 Wing Spacer: .250 .500 None
 Wicker Bill: .250 .350 None

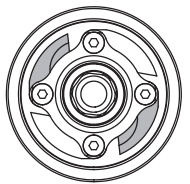


Notes: _____

Engine

Engine: Dynamite .21 Fuel: 20% Sport
 Glow Plug: Medium Head Clearance: Stock
 Pipe/Header: Dynamite Gearing: 50/17

Clutch



Clutch Shoes and Springs Info

4 composite

4 black springs

Aluminium Flywheel

Tires

	Type	Compound	Insert
Front:	<u>XBT</u>	<u>Blue</u>	<u>Losi</u>
Rear:	<u>XBT</u>	<u>Blue</u>	<u>Losi</u>

Notes: _____

Name: _____		Date: _____	Event: _____
City: _____		State: _____	
Track: _____			
Track Conditions: <input type="checkbox"/> Indoor <input type="checkbox"/> Tight <input type="checkbox"/> Smooth <input type="checkbox"/> Hard Packed <input type="checkbox"/> Blue Groove <input type="checkbox"/> Wet <input type="checkbox"/> Low Bite <input type="checkbox"/> High Bite <input type="checkbox"/> Outdoor <input type="checkbox"/> Open <input type="checkbox"/> Rough <input type="checkbox"/> Loose/Loamy <input type="checkbox"/> Dry <input type="checkbox"/> Dusty <input type="checkbox"/> Med Bite <input type="checkbox"/> Other _____			

Front Suspension

Toe: _____

Ride Height: _____

Camber: _____

Caster: _____

Wheel Hex: _____

Sway Bar: _____

Piston/Oil: _____

Spring: _____

Limiter/Droop: _____

Steering Ackerman: _____

Bump Steer: _____

Camber Link: _____

Shock Location: _____

Receiver Battery Type: _____

Differentials

Front: Standard Smart

Spring Wire Dia: _____

Qty of Springs: _____

Ramp Plate: _____

Grease: _____

Diff Fluid: _____

Center: Standard Smart

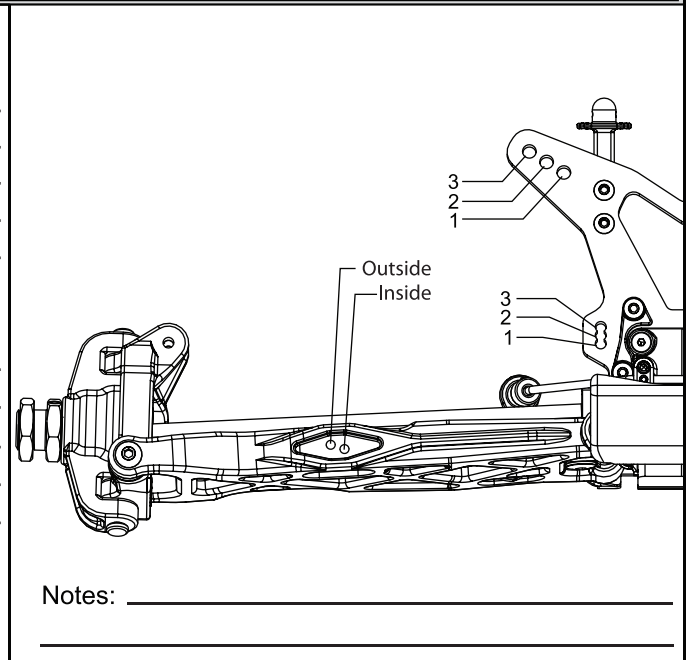
Spring Wire Dia: _____

Qty of Springs: _____

Ramp Plate: _____

Grease: _____

Diff Fluid: _____



Rear Suspension

Roll Center: HRC LRC HRC Fwd/LRC Rear

Toe: _____

Anti-Squat: _____

Ride Height: _____

Camber: _____

Rear Hub Spacing: _____

Wheel Hex: _____

Sway Bar: _____

Piston/Oil: _____

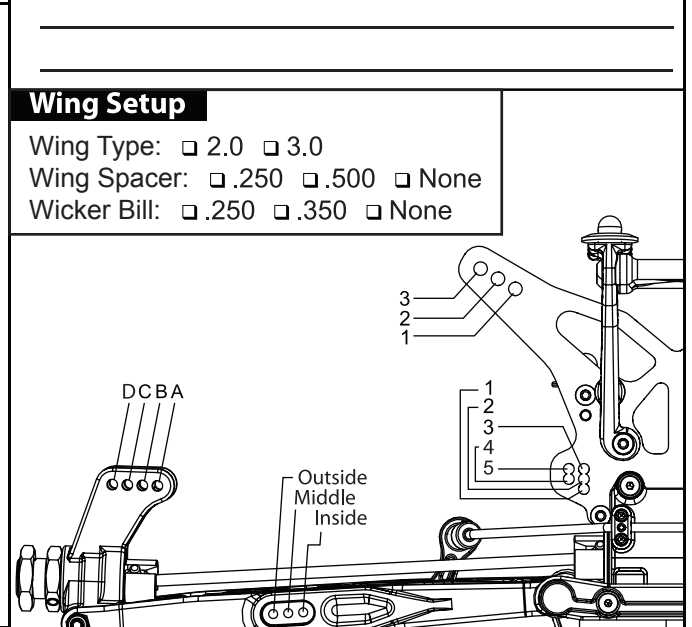
Spring: _____

Limiter/Droop: _____

Camber Link: _____

Shock Location: _____

Rear Diff Fluid: _____



Engine

Engine: _____ Fuel: _____

Glow Plug: _____ Head Clearance: _____

Pipe/Header: _____ Gearing: _____

Clutch

Clutch Shoes and Springs Info

Tires

Type	Compound	Insert
Front: _____	_____	_____
Rear: _____	_____	_____
Notes: _____		

Name: <u>8IGHT-T Standard Setup</u>		Date: _____	Event: _____
City: _____ State: _____		Track: _____	
Track Conditions: <input type="checkbox"/> Indoor <input type="checkbox"/> Tight <input type="checkbox"/> Smooth <input type="checkbox"/> Hard Packed <input type="checkbox"/> Blue Groove <input type="checkbox"/> Wet <input type="checkbox"/> Low Bite <input type="checkbox"/> High Bite <input type="checkbox"/> Outdoor <input type="checkbox"/> Open <input type="checkbox"/> Rough <input type="checkbox"/> Loose/Loamy <input type="checkbox"/> Dry <input type="checkbox"/> Dusty <input type="checkbox"/> Med Bite <input type="checkbox"/> Other _____			

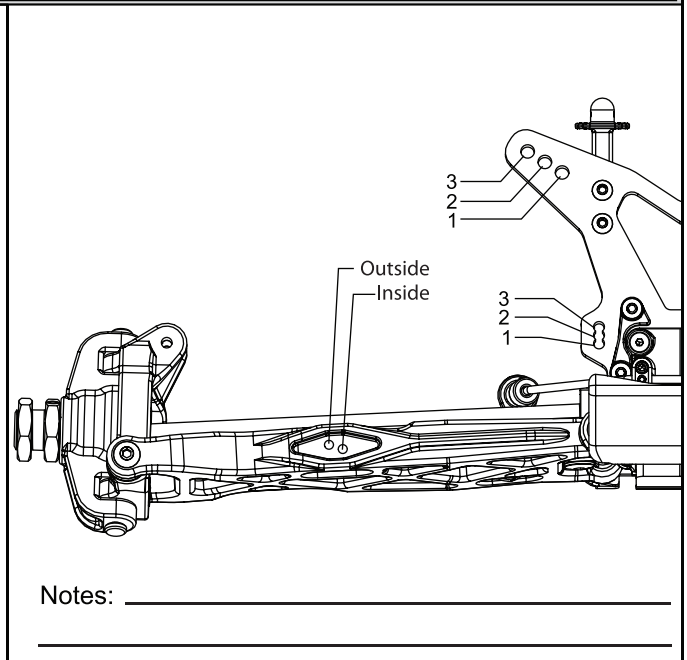
Front Suspension

Toe: 2° Toe Out
 Ride Height: 39mm
 Camber: -1°
 Caster: Stock
 Wheel Hex: Standard
 Sway Bar: 2.3mm
 Piston/Oil: 54mm/70 wt
 Spring: Black
 Limiter/Droop: 110mm
 Steering Ackerman: Long
 Bump Steer: Up
 Camber Link: 3
 Shock Location: 2/Outside
 Receiver Battery Type: 6V/NiMH

Differentials

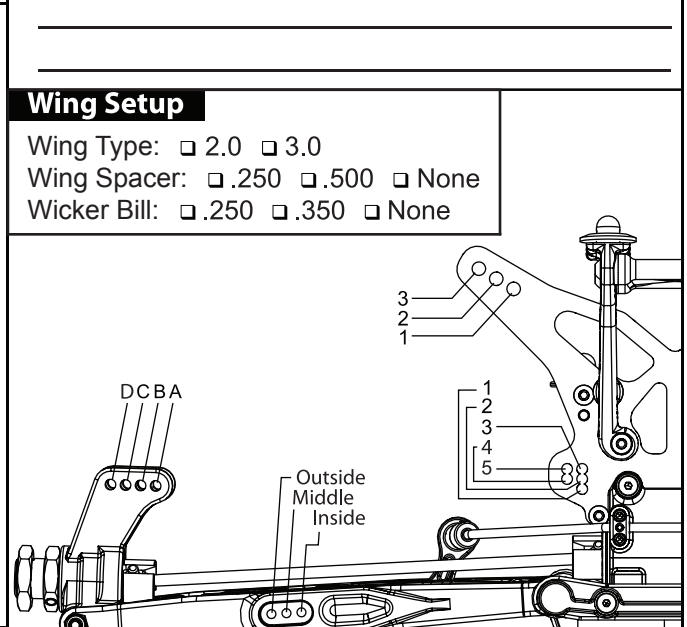
Front: Standard Smart
 Spring Wire Dia: _____
 Qty of Springs: _____
 Ramp Plate: _____
 Grease: _____
 Diff Fluid: 5000 wt

 Center: Standard Smart
 Spring Wire Dia: _____
 Qty of Springs: _____
 Ramp Plate: _____
 Grease: _____
 Diff Fluid: 7000 wt



Rear Suspension

Roll Center: HRC LRC HRC Fwd/LRC Rear
 Toe: 3.5°
 Anti-Squat: 3°
 Ride Height: 42mm
 Camber: -2°
 Rear Hub Spacing: Back
 Wheel Hex: Standard
 Sway Bar: 2-33mm
 Piston/Oil: 54mm/70 wt
 Spring: Grey
 Limiter/Droop: 130mm
 Camber Link: 2B
 Shock Location: 2/Outside
 Rear Diff Fluid: 3000 wt



Engine

Engine: Dynamite .28 Fuel: 20% Sport
 Glow Plug: Medium Head Clearance: Stock
 Pipe/Header: Dynamite Gearing: 50/13

Clutch

Clutch Shoes and Springs Info

4 composite
4 black springs
Aluminium Flywheel

Tires

	Type	Compound	Insert
Front:	<u>XTT</u>	<u>Blue</u>	<u>Losi</u>
Rear:	<u>XTT</u>	<u>Blue</u>	<u>Losi</u>
Notes:	_____		

Parts Listing Teileliste

Liste des pièces Elenco componenti

Part #	English	Deutsch	Français	Italiano
DYNE0570	.21 RTR Engine W/PS	.21 RTR Motor W/PS	Moteur RTR .21 avec cordon de démarrage	Motore W/PS .21 RTR
DYNE0571	.28 RTR Engine W/PS	.28 RTR Motor W/PS	Moteur RTR .28 avec cordon de démarrage	Motore W/PS .28 RTR
DYNE1505	Exhaust Pipe Assembly: .21 8 & .28 8T RTR	Auspuffkit: .21 8 und .28 8T RTR	.21 8 & .28 8T RTR - Échappement	Gruppo marmitta: .21 8 e .28 8T RTR
JSP98010	Standard Switch	Standardschalter	Interrupteur Standard	Interruttore standard
LOS240007	Body, Painted, Nitro	Karosserie, lackiert, Nitro	Carrosserie, peinte, Nitro	Carrozzeria, verniciata, nitro
LOS240008	Body, Painted, Nitro	Karosserie, lackiert, Nitro	Carrosserie, peinte, Nitro	Carrozzeria, verniciata, nitro
LOS241013	Chassis	Chassis	Châssis	Telaio
LOS241014	Chassis	Chassis	Châssis	Telaio
LOS241015	Engine Mounts	Motorlager	Supports moteur	Supporti motore
LOS242001	Rear Dogbone & Axle Set	8T 3.0: Radachse Hinten (2)	Tige + axe de cardan arrière (2)	Set giunto cardanico posteriore e asse
LOS242012	Spur Gear, 50T	Stirnradgetriebe, 50T	Couronne 50T	Ingranaggio cilindrico, 50T
LOS242013	Front 47T Diff Gear & 12T Pinion	Front 47T Diff. Getriebe & 12T Ritzel	Différentiel avant 47T et pignon 12T	Ingranaggio differenziale 47T anteriore e pignone 12T
LOS242014	Rear 47T Diff Gear & 12T Pinion	Heck 47T Diff. Getriebe & 12T Ritzel	Différentiel arrière 47T et pignon 12T	Ingranaggio differenziale 47T posteriore e pignone 12T
LOS242015	Differential Case & Hardware	Ausgleichsgehäuse und Bauteile	Corps de différentiel	Scatola differenziale e accessori
LOS242016	Center Outdrives	Mittlere Outdrives	Noix de cardans centraux	Trascinatori centrali
LOS242017	Front/Rear Outdrives	Front/Heck-Outdrives	Noix de cardans avant/arrière	Trascinatori anteriori/posteriori
LOS243002	15mm Front Shock Body (2)	15mm Frontstoßdämpfer (2)	Corps d'amortisseurs avant 15mm (2)	Corpo ammortizzatore anteriore 15 mm (2)
LOS243004	8T Front, 8 Rear Shock Body (2)	8T Front, 8 Heck Stoßdämpfer (2)	Corps d'amortisseur avant 8T et arrière 8 (2)	Corpo ammortizzatore anteriore 8T, posteriore 8 (2)
LOS243005	Shock Caps (2)	Stoßdämpferkappe (2)	Bouchon d'amortisseurs (2)	Tappi ammortizzatore (2)
LOS244000	Link Set	Kupplung Set	Biellettes	Set collegamenti
LOSA1701	Front Suspension Arm Bushings	Buchse für Querlenker vorne	Paliers de triangles avant	Boccole braccio sospensione anteriore
LOSA1731	Rear Hub Carriers	Heck-Radträger	Porte moyeux arrière	Supporti hub posteriore
LOSA1732	Rear Hub Carriers, Aluminum	Heck-Radträger, Aluminium	Porte moyeux arrière alu	Supporti hub posteriore, alluminio
LOSA1750	Sway Bar Set	Stabilisator Set	Set de barre anti-roulis	Set barra antitorsione
LOSA3518	Drive Pin Set	Mitnehmerstift Set	Goupilles	Set perni trasmissione
LOSA3522	F/R CV Driveshaft Axles (2)	F/R CV Achsen der Antriebswellen (2)	Axes de cardans av/arr. CV (2)	Assi trasmissione F/R CV (2)
LOSA3523	F/R CV Driveshaft Coupling Set	F/R CV Antriebswellen-Kupplung Set	Coupleurs de cardans av/arr. CV	Set accoppiamento trasmissione F/R CV
LOSA3530	Wheel Hexes (Pr) Hard Anodized	Rad-Sechskantstücke (Pr) harteloxiert	Hexagone de jantes anodisé dur (Pr)	Esagone ruote (Pr) anodizzati duri
LOSA3531	Wheel Nuts and Pins (4ea.)	Losi Radmutter und Stifte (je 4)	Ecrous de jantes & goupilles (4ea)	Dadi e perni ruota (4 cadauno)
LOSA3535	Front/Rear CV Drive Shafts (2)	Front/Heck CV Antriebswellen (2)	Arbres av/arr.CV (2)	Albero di trasmissione CV anteriore/posteriore (2)
LOSA3544	Brake Cam Set	Bremsnocken Set	Set de carne de frein	Set camma freno
LOSA3545	Brake Disk Set	Bremsscheiben Set	Set de disque	Set disco freno
LOSA3546	Brake Pads & Screws	Bremsbeläge & Schrauben	Plaquettes de frein & écrous	Viti e pastiglie freno
LOSA4003	Antenna Caps	Antennenkappe	Embouts d'antenne	Tappi antenna
LOSA4406	Steering Bellcrank Plastics & Servo Saver	Kunststoffteile des Lenkwinkelhebels & Servo-Saver	Palonnier de direction, plastics & Sauve servo	Squadrette sterzo plastica e salvaservo
LOSA4408	Steering Post Set	Lenksäule Set	Set de pivot de direction	Set comandi sterzo
LOSA4412	Steering Rack Set, Short/Long	Losi Lenkhebel kurz/lang	Barre de direction, Short/Long	Cremagliera sterzo, corta/lunga
LOSA4413	Front Chassis Brace Set	Front-Chassis-Strebe Set	Châssis entretoises av.	Set trapezio anteriore
LOSA4414	Rear Chassis Brace	Heck-Chassis-Strebe Set	Châssis entretoise arr.	Trapezio posteriore
LOSA4419	Switch Cover & Foam Pad	Schalterabdeckung & Schaumstoffunterlage	Capot d'inter. étanche	Copertura interruttore e gomma
LOSA4420	Center Differential Mount & Brace Set	Mittleres Differentialgetriebe, Set mit Halterungen & Spreize	Support de diff cent. & entretoises	Set supporti diff. e tutori
LOSA4422	FR Bumper, Tank, Filter Guard	FR Dämpfer, Tank, Filterschutz	Pare choc av, réservoir, protection de filtre	Paraurti anteriore, serbatoio, protezione filtro
LOSA4424	Body Posts & Tank Mounts	Karosseriestifts & Tankhalterungen	Plots de carrosserie & support de réservoir	Supporti carrozzeria e supporti serbatoio
LOSA4431	Hinge Pin Brace Cover Set	Hinge Pin Brace Cover Set	Support d'axes	Set protezioni piastrine
LOSA4432	Chassis Guard Set	Chassis-Seitenschutz Set	Protection de châssis	Set protezione telaio
LOSA4435	Wing Mount Set	Flügelhalterung Set	Support d'aileron	Set supporto alettone
LOSA4451	Rear Gear Box Set Locking Inserts	Getriebegehäuse hinten Locking Inserts	Carter de différentiel arr. Locking Inserts	Set scatola ingran. poster. Locking Inserts
LOSA4452	Gear Box Shims (20)	Getriebebox-Unterlegscheiben (20)	Rondelles de calage (20)	Spessori cellula (20)
LOSA4453	Chassis Spreizer/Cap Set	Chassis Spreizer/Kappe Set	Set entretoise/bouchon châssis	Set distanziale telaio/tappi
LOSA5411	15mm Shock Shaft, 4mm x 50mm, TiNi (1)	Kolbenstange Vorne 4mm x 50mm TiNi (1)	Tige d'amortisseur avant en titane 4x50mm (1)	15mm albero ammortizz., 4mm x 50mm, TiNi (1)
LOSA5413	15mm Shock Shaft, 4mm x 57mm, TiNi (1)	Kolbenstange Vorne 4mm x 57mm TiNi (1)	Tige d'amortisseur avant en titane 4x57mm (1)	15mm albero ammortizz., 4mm x 57mm, TiNi (1)
LOSA5429	Shock O-ring Set	Stoßdämpferingerringe Set	Set de joints torique amortisseur	Set o-ring ammortizzatori
LOSA5430	15mm Shock Bladders	8B, 8T:15mm Dämpfermembrane	Membranes d'amortisseurs	15mm vesciche ammortizz.
LOSA5435	15mm Shock Ends, Cups, Bushing	15mm Stoßdämpferendstücke, Cups, Lager	15mm Chape d'amortisseur, coupelles, bagues	Boccole, terminali, coppe ammortizzatore 15 mm
LOSA5438	Shock Stand-Off Set (2)	Stoßdämpfer Stand-Off Set (2)	Entretoises d'amortisseurs (2)	Set stand-Off ammortizzatore (2)
LOSA5440	15mm Shock Piston/Guide Set	Kolbenplatte und Gleitbuchse Set für 15mm Stoßdämpfer	Piston/Guide amortisseur 15mm	Set piattelli e pistoncini ammortizzatore 15 mm
LOSA5451	15mm Springs 2.3" x 4.4 Rate, Silver	15mm Federn 58,4 mm (2,3 Zoll) x 4,4 Rate, Silber	Ressorts 15mm dureté 2,3 x 4,4, argent	Molle 2,3" 15 mm x rigidità 4,4, argento
LOSA5458	15mm Springs 3.1" x 3.1 Rate, Green	15mm Federn 78,7 mm (3,1 Zoll) x 3,1 Rate, Grün	Ressorts 15mm dureté 3,1 x 3,1, vert	Molle 3,1" 15 mm x rigidità 3,1, verde
LOSA5459	15mm Springs 3.1" x 3.4 Rate, Black	15mm Federn 3,1" x 3,4 Rate, Schwarz	Ressorts 15mm dureté 3,1" x 3,4, noir	Molle 3,1" 15 mm x rigidità 3,4, nero
LOSA5461	15mm Springs 3.1" x 4.0 Rate, Gray	15mm Federn 3,1" x 4,0 Rate, Grau	Ressorts 15mm dureté 3,1" x 4,0, gris	Molle 3,1" 15 mm x rigidità 4,0, grigio
LOSA6044	HD Rod Ends & Balls	HD Spurstangenköpfe & Kugeln	8B, 8T - Billes de suspension 8,8mm flasqué	Uniball e tirante sterzo
LOSA6045	HD Steering Link Set	HD Lenkkupplung Set	Tringlerie de direction renf.	Set collegamenti sterzo HD
LOSA6048	Suspension Balls 8.8mm Flanged	Achsaufhängungskugeln 8,8mm geflanscht	Billes de suspension 8,8mm flasqué	Sfere sospensioni flangiate 8,8 mm
LOSA6049	Suspension Balls 8.8mm	Achsaufhängungskugeln 8,8mm	Billes de suspension 8,8mm	Sfere sospensioni 8,8 mm
LOSA6050	Steering Ball Set 6.8mm	Lenkkugel Set 6,8 mm	Billes de direction 6,8mm	Set sfere sterzo 6,8 mm
LOSA6056	Suspension Balls 6.8mm	Achsaufhängungskugeln 6,8mm	Billes de suspension 6,8mm	Sfere sospensioni 6,8 mm
LOSA6109	5mm E-Clips (12)	5mm E-Clips (12)	E-Clips 5mm (12)	E-clips 5 mm (12)
LOSA6201	3mm x 6mm Socket Head Screw	3mm x 6mm Zoll Innensechskantschraube	Vis CHC 3mm x 6mm	Vite a brugola 3mm x 6mm
LOSA6204	4-40 x 1/2" Socket Head Screw	4-40 x 1/2 Zoll Innensechskantschraube	Vis CHC 4-40 x 1/2"	Vite a brugola 4-40 x 1/2"
LOSA6206	4-40 x 3/8" Socket Head Screws (10)	4-40 x 3/8 Zoll Innensechskantschrauben (10)	Écrous SH 4-40 x 3/8" (10)	Viti 4-40 x 3/8" (10)
LOSA6210	4-40 x 3/8" Flat Head Socket	4-40 x 3/8 Zoll Zylinderkopfbuchse	Vis tête plate 4-40 x 3/8"	Vite a testa piatta 4-40 x 3/8"
LOSA6215	#4 Narrow Washers (10)	#4 Schmale Unterlegscheiben (10)	Rondelles étroites #4 (10)	#4 Rondelle strette (10)
LOSA6221	4-40 x 5/8" Cap Screws	Socket 4-40 x 5/8 Zoll Kopfschrauben	Vis CHC 4-40 x 5/8"	Viti a brugola 4-40 x 5/8"

Parts Listing Teileliste

Liste des pièces Elenco componenti

Part #	English	Deutsch	Français	Italiano
LOSA6227	Hardened Setscrews, 4-40	Gehärtete Gewindestifte, 4-40	Vis durcies 4-40	Grani induriti, 4-40
LOSA6228	Hardened Setscrews, 5-40	Gehärtete Gewindestifte, 5-40	Vis durcies 5-40	Grani induriti, 5-40
LOSA6240	5-40 x 1/2 Caphead Screw (8)	5-40 x 1/2 Zoll Kopfschraube (8)	Vis CHC 5-40 x 1/2 (8)	Viti a brugola 5-40 x 1/2 (8)
LOSA6245	4-40 x 5/16" Button Head Screws	4-40 x 5/16 Zoll Halbrundsrauben	Vis tête bombée 4-40 x 5/16"	Viti a testa tonda 4-40 x 5/16"
LOSA6246	2-56 x 5/8" Caphead Screw (8)	2-56 x 5/8 Zoll Kopfschraube (8)	Vis CHC 2-56 x 5/8 (8)	Viti a brugola 2-56 x 5/8 (8)
LOSA6251	5-40 x 3/16" Setscrew (10)	5-40 x 3/16 Zoll Gewindestifte mit Innensechskant-10	Vis pointeau bout plat 5-40 x 3/16" (10)	Grani a punta piana 5-40 x 3/16" (10)
LOSA6255	2-56 x 1/4" Button Head Screws (10)	2-56 x 1/4 Zoll Halbrundsrauben (10)	Vis tête bombée 2-56 x 1/4" (10)	Viti a testa tonda 2-56 x 1/4" (10)
LOSA6256	4-40 x 1/2" Button Head Cap Screw (6)	4-40 x 1/2 Zoll Halbrundkopfschrauben (6)	Vis tête bombée 4-40 x 1/2" (6)	Viti a testa tonda 4-40 x 1/2" (6)
LOSA6262	8-32 x 1/2" FH Screws (10)	8-32 x 1/2 Zoll Flachkopfschrauben (10)	Vis tête plate 8-32 x 1/2" (10)	Viti a testa piatta 8-32 x 1/2" (10)
LOSA6263	8-32 x 3/4" BH Screws (8)	8-32 x 3/4 Zoll Halbrundsrauben (8)	Vis tête bombée 8-32 x 3/4" (8)	Viti a testa tonda 8-32 x 3/4" (8)
LOSA6264	8-32 x 3/8" FH Screws (8)	8-32 x 3/8 Zoll Flachkopfschrauben (8)	Vis tête plate 8-32 x 3/8" (8)	Viti a testa piatta 8-32 x 3/8" (8)
LOSA6266	8-32 x 5/8" BH Screws	8-32 x 5/8 Zoll Halbrundsrauben	Vis tête bombée 8-32 x 5/8"	Viti a testa tonda 8-32 x 5/8"
LOSA6270	5-40 x 3/8" Flat Head Screws (10)	5-40 x 3/8 Zoll Zylinderkopfbuchse (10)	Vis tête plate 5-40 x 3/8" (10)	Viti a testa piatta 5-40 x 3/8" (10)
LOSA6271	5-40 x 1/2" FH Screws (10)	5-40 x 1/2 Zoll Flachkopfschrauben (10)	Vis tête plate 5-40 x 1/2" (10)	Viti a testa piatta 5-40 x 1/2" (10)
LOSA6272	5-40 x 3/4" FH Screws (10)	5-40 x 3/4 Zoll Flachkopfschrauben (10)	Vis tête plate 5-40 x 3/4" (10)	Viti a testa piatta 5-40 x 3/4" (10)
LOSA6273	5-40 x 7/8" FH Screws (4)	5-40 x 7/8 Zoll Flachkopfschrauben (4)	Vis tête plate 5-40 x 7/8" (4)	Viti a testa piatta 5-40 x 7/8" (4)
LOSA6274	5-40 x 1 7/8" FH Screws (2)	5-40 x 1 7/8 Zoll Flachkopfschrauben (2)	Vis tête plate 5-40 x 1 7/8" (2)	Viti a testa piatta 5-40 x 1 7/8" (2)
LOSA6275	5-40 X 5/8" Flat Head Screws (10)	5-40 x 5/8 Zoll Zylinderkopfbuchse (10)	Vis tête plate 5-40 x 5/8" (10)	Viti a testa piatta 5-40 x 5/8" (10)
LOSA6277	5-40 x 3/8" BH Screws (8)	5-40 x 3/8 Zoll Halbrundsrauben (8)	Vis tête bombée 5-40 x 3/8" (8)	Viti a testa tonda 5-40 x 3/8" (8)
LOSA6278	5-40 x 1/2" BH Screws (8)	5-40 x 1/2 Zoll Halbrundsrauben (8)	Vis tête bombée 5-40 x 1/2" (8)	Viti a testa tonda 5-40 x 1/2" (8)
LOSA6279	5-40 x 3/4" BH Screws (8)	5-40 x 3/4 Zoll Halbrundsrauben (8)	Vis tête bombée 5-40 x 3/4" (8)	Viti a testa tonda 5-40 x 3/4" (8)
LOSA6280	5-40 x 1" BH Screws (4)	5-40 x 1 Zoll Halbrundsrauben (4)	Vis tête bombée 5-40 x 1" (8)	Viti a testa tonda 5-40 x 1" (4)
LOSA6281	5-40 x 20mm Button Head Screws (10)	5-40 x 20 mm Halbrundsrauben (10)	Vis tête bombée 5-40 x 20mm (10)	Viti a testa tonda 5-40 x 20 mm (10)
LOSA6282	5-40 x 7/8" BH Screws	5-40 x 7/8 Zoll Halbrundsrauben	Vis tête bombée 5-40 x 7/8"	Viti a testa tonda 5-40 x 7/8"
LOSA6284	5-40 x 20mm BHS, Left Hand Thread	5-40 x 20mm Rundkopfschrauben Linksgewinde (10)	Vis CHC à pas inversé 5-40 x 20mm	Viti a testa bombata 5-40 x 20 mm, filetto LH
LOSA6296	8-32 x 1/8" Flat Point Setscrew (8)	8-32 x 1/8 Zoll Gewindestifte mit Innensechskant-8	Vis pointeau bout plat 8-32 x 1/8" (8)	Grani a punta piana 8-32 x 1/8" (8)
LOSA6297	5-40 x 1/8" Flat Point Setscrew (8)	5-40 x 1/8 Zoll Gewindestifte mit Innensechskant-8	Vis pointeau bout plat 5-40 x 1/8" (8)	Grani a punta piana 5-40 x 1/8" (8)
LOSA6298	8-32 x 1/8" Cup Point Setscrew (8)	8-32 x 1/8 Zoll Feststellschraube-8	Vis pointeau coupelle 8-32 x 1/8" (8)	Grani a punta a coppa 8-32 x 1/8" (8)
LOSA6302	5-40 Locking Nuts, Steel	5-40 Sicherungsmuttern, Stahl	Écrou auto-freiné acier 5-40	Dadi autobloccanti 5-40, acciaio
LOSA6306	4-40 Aluminum Mini-Nuts (10)	4-40 Aluminium Minimuttern (10)	Mini-écrous alu 4-40 (10)	Mini dadi in alluminio 4-40 (10)
LOSA6311	8-32 Steel Lock Nuts (10)	8-32 Stahlgegenmutter (10)	Écrou auto-freiné acier 8-32 (10)	Dadi autobloccanti in acciaio 8-32 (10)
LOSA6350	#4 and 1/8" Hardened Washers	#4 and 1/8 Zoll Gehärtete Unterlegscheiben	Rondelles durcies #4 et 1/8"	#4 Rondelle indurite 1/8"
LOSA6351	#8 Countersink Washers (8)	#8 Unterlegscheiben, versenkt (8)	Rondelles à tête fraisée #8 (8)	#8 Rondelle svasate (8)
LOSA6937	5x10mm Shielded Ball Bearing (2)	5x10mm Kugellager mit Staubabschutzscheibe (2)	Roulements épaulés 5 x 10mm (2)	Cuscinetti a sfera schermati 5x10 mm (2)
LOSA6942	8x16mm Sealed Ball Bearing (4)	8x16 Kugellager mit Gummiabdeckung (4)	Roulements étanches 8x16 (4)	Cuscinetti a sfera sigillati in gomma 8x16 (4)
LOSA6945	8x14x4 Rubber Sealed Ball Bearing (4)	8x14x4 Kugellager mit Gummiabdeckung (4)	Roulements étanches 8x14x4 (4)	Cuscinetti a sfera sigillati in gomma 8x14x4 (4)
LOSA6946	6x10x3 Rubber Sealed Ball Bearing (4)	6x10x3 Kugellager mit Gummiabdeckung (4)	Roulements étanches 6x10x3 (4)	Cuscinetti a sfera sigillati in gomma 6x10x3 (4)
LOSA6947	5x11x4 Rubber Sealed Ball Bearing (4)	5x11x4 Kugellager mit Gummiabdeckung (4)	Roulements étanches 5x11x4 (4)	Cuscinetti a sfera sigillati in gomma 5x11x4 (4)
LOSA6948	8x14x4 Flanged Rubber Seal Ball Bearing (4)	8x14x4 geflanshtes Kugellager mit Gummiabdeckung (4)	Roulement à billes étanches 8x14x4 (4)	Cuscinetti a sfera sigillati flangiati in gomma 8x14x4 (4)
LOSA6949	Clutch Bearing Set	Kupplungslager Set	Roulements de cloche	Set cuscinetti frizione
LOSA6953	1/2 x 3/4 Rubber Sealed Ball Bearing	1/2 x 3/4 Kugellager mit Gummiabdeckung	Roulements étanches 1/2 x 3/4	Cuscinetto a sfera sigillato in gomma 1/2 x 3/4
LOSA6955	5 x 13mm HD Clutch Bearings (2)	5 x 13mm Kugellager (2)	Roulement embrayage renforcé 5 x 13mm (2)	Cuscinetti frizione HD 5 x 13 mm (2)
LOSA6956	12 x 18 x 4mm Ball Bearing (2)	12 x 18 x 4mm Kugellager (2)	Roulements 12 x 18 x 4mm (2)	Cuscinetto a sfera 12 x 18 x 4mm (2)
LOSA8130	Wing, Black	Flügel, Black 8B, 8T	Aileron noir	Alettone, nero 8B, 8T
LOSA9103	Clutch Nut & Hardware, 4 Shoe	Kupplungsmutter & Teile, 4 Bremsbacken: 8B, 8T	Écrou de cloche & visserie, 4 masselottes	Dado frizione con accessori, 4 ceppi: 8B, 8T
LOSA9105	Flywheel & Collet, Aluminum	Schwungscheibe & Zwing, Aluminium: 8B 2.0	Volant d'embrayage & cône, alu	Volano e pinza, alluminio: 8B 2.0
LOSA9106	Clutch Pins & Hardware	Kupplungsstifte & Teile: 8B 2.0	Goupilles cloche & visserie	Perni frizione con accessori: 8B 2.0
LOSA9107	Clutch Shoes (2) Composite	Kupplungsbacken (2) Kompositwerkstoff: 8B, 8T	8B, 8T - Cloche masselottes (2) Composite	Ceppi frizione compositi (2): 8B, 8T
LOSA9112	Clutch Springs, Black (4)	Kupplungsfedern, Schwarz (4): 8B, 8T	8B, 8T - Ressorts d'embrayage, noir (4)	Molle frizione, nero (4): 8B, 8T
LOSA9113	Clutch Springs, Green (4)	Kupplungsfedern, Grün (4): 8B, 8T	8B, 8T - Ressorts d'embrayage, vert (4)	Molle frizione, verde (4): 8B, 8T
LOSA9114	Clutch Springs, Gold (4)	Kupplungsfedern, Gold (4): 8B, 8T	8B, 8T - Ressorts d'embrayage, doré (4)	Molle frizione, oro (4): 8B, 8T
LOSA9115	Clutch Springs, Silver (4)	Kupplungsfedern, Silber (4): 8B, 8T	8B, 8T - Ressorts d'embrayage, argenté (4)	Molle frizione, argento (4): 8B, 8T
LOSA9116	Clutch Bell, 13T	Kupplungsglocke, 13T: 8B, 8T	8B, 8T - Cloche d'embrayage renforcée 13T	Campana frizione 13T: 8B, 8T
LOSA9150	Air Filter Set	Luftfilter Set: 8B, 8T	8B, 8T - Set filtre à air	Set filtro aria: 8B, 8T
LOSA9151	Air Filter Foams, Pre-Oiled	Luftfilter Schaumstoffe, Vorgeölt: 8B, 8T	8B, 8T - Mousse filtre à air, Pré-huilé	Spugna filtro aria, preoliata: 8B, 8T
LOSA9162	Fuel Tank	Kraftstofftank: 8B 2.0	8B 2.0 - Réservoir carburant	Serbatoio: 8B 2.0
LOSA9163	Fuel Tank Cap, Spring & Seal	Tankverschluss, Feder & Dichtung: 8B 2.0	8B 2.0 - Bouchon, ressort & joint de réservoir	Tappo serbatoio, molla e guarnizione: 8B 2.0
LOSA9164	EFRA Fuel Tank Kit	EFRA Kraftstoffbehälter Kit: 8B/8T 2.0	8B/8T 2.0 - Kit réservoir EFRA	Kit serbatoio EFRA: 8B/8T 2.0
LOSA9165	Tuned Pipe Mount & Hardware	Getunte Rohrhalterung & Teile: 8B, 8T	8B, 8T - Support résonateur & visserie	Supporto scarico marmitta con accessori: 8B, 8T
LOSA9168	Throttle/Brake Link Set	Drossel/Bremskupplung Set: 8B 2.0	8B 2.0 - Biellettes gaz/frein	Set collegamenti motore/freno: 8B 2.0
LOSA9315	Fuel Tubing (24")	Kraftstoffleitung (60,9 cm, 24 Zoll)	Durite (24")	Tube miscela (24")
LOSA17701B	1/8 XTT Truggy Tire, Brushless, Mounted, w/White Wheel, 0 Offset (2)	1/8 XTT Truggy Reifen verklebt weiße Felge 0 Offset blaue Mischung	Pneus 1/8 XTT truggy noirs, montés avec jantes blanches, 0 Offset (2)	Pneumatico truggy 1/8 XTT nero, premontato con ruota bianca, offset 0 (2)
LOSA99040	Metal Servo Arm Insert, 23S Spline, Airtronics (2)	Metal Servo-Armeinsatz, 23S Kerbverzahnung, Airtronics (2)	Insert 23s Airtronics pour bras de servo métal (2)	Inseriti metallici squadretta servo, 23 scanalature, Airtronics (2)
LOSB2831	Rear Shock Shafts (2)	Dämpferkolbenstange, hinten (2)	Tiges d'amortisseurs arr. (Pr)	Steli ammortizzatori posteriori (2)
LOSB2203	Hinge Pin Brace Set	Scharnierstiftklammer Satz, HA	Lot d'axes de charnière	Set staffe per perni
LOSB4106	Hinge Pin Set	Hinge Pins	Axes de suspension en Titane	Perni cerniera
LOSB5004	Fuel Tank Lid Pull: 8T 2.0 RTR	Kraftstofftankklappenzug: 8T 2.0 RTR	8T 2.0 RTR - Ouverture rapide de réservoir	Coperchio a molla per serbatoio: 8T 2.0 RTR
SPMS605	9KG Servo, WP, Metal 23T	9KG WP-Metall-Servo 23T	Servo 9kg à pignons métal, étanche, 23T	Servo 9 KG, WP, metallo 23T
SPMS614S	S614S Steel Gear WP Servo, 23T	SS614S Stahlgetriebeservo 23T WP	Servo étanche à engrenages métalliques S614S, 23T	S614S servo ingr acciaio imp, 23T
SPMSLR300	SLR300 DSMR 3 Ch Sport Receiver	SLR300 3-Kanal DSMR-Sportempfänger	Récepteur SLR300 3 voies DSMR	Ricevente sport SLR300 DSMR 3 canali
TLR236010	M3 Aluminum Washer Set, Hard Anodized (4)	M3 Aluminium-Unterlegscheiben, Satz, harteloxiert (4)	Ensemble de rondelles M3 en aluminium, anodisation dure (4)	Set rondelle alluminio M3, anodizzate (4)

Parts Listing Teileliste

Liste des pièces Elenco componenti

Part #	English	Deutsch	Français	Italiano
TLR240008	Cab Forward Body, Clear	Kabine, vordere Karosserie, Klar	Carrosserie "Cab Forward", transparente	Carrozzeria Cab-Forward, trasparente
TLR240009	Body Set, Clear	Karosserie Set, Klar	Carrosserie	Set carrozzeria, trasparente
TLR240010	1/8 Wing, Black IFMAR	Flügel, schwarz IFMAR	Aile, noire : IFMAR	Alettone, nero: IFMAR
TLR242001	Front Center Dogbone	Front/Mittel-Dogbone	Cardan central avant	Cardano centrale anteriore
TLR242002	Center Dogbone: 8B 3.0 (rear), 8E 3.0 (front)	Mittel-Dogbone: 8B 3.0 (Heck), 8E 3.0 (Front)	8B 3.0 (arrière), 8E 3.0 (avant) - Cardan central	Cardano centrale: 8B 3.0 (posteriore), 8E 3.0 (anteriore)
TLR242003	Coupler Outdrive	Kupplungsoutdrive	Noix d'accouplement de cardan	Accoppiatore trascinatore
TLR242013	Front and Rear Gear Box Set	Front und Heck GetriebeboxSet	Set de cellules av et arr	Set cellula posteriore e anteriore
TLR244000	Front Suspension Arm Set	Vorderradaufhängungsarm Set	Set de bras de suspension avant	Set braccetti sospensioni anteriori
TLR244001	Front Suspension Arm Bushing (4)	Vorderradaufhängungsbuchse Set (4)	Set de paliers de bras de suspension avant	Set boccole sospensioni anteriori (4)
TLR244003	Front Spindle Set	Hauptspindel Set	Set de fusées avant	Fusello anteriore: 8IGHT Buggy 3.0
TLR244004	Front Spindle Carrier, 15 Degree	Hauptspindelträger, 15 Grad	Étrier porte fusée avant, 15°	Portafusello anteriore, 15 gradi
TLR244007	Hinge Pins, 4 x 21mm, TiCn (2)	Scharnierstifte, 4 x 21 mm, TiCn (2)	Axes en titane 4 x 21mm (2)	Perni braccetti, 4 x 21 mm, TiCn (2)
TLR244008	Rear Suspension Arm Set	Hinterradaufhängungsarm Set	Set de bras de suspension arrière	Set braccetti sospensioni posteriori
TLR244009	Rear Shock Tower	Hintere Stoßdämpferbrücke	Tour d'amortisseur arrière	Torre amm posteriore
TLR244011	Hinge Pins, 4 x 66mm, TiCn (2)	Scharnierstifte, 4 x 66 mm, TiCn (2)	Axes de suspension en titane 4 x 66mm (2)	Perni braccetti, 4 x 66 mm, TiCn (2)
TLR244012	Outer Hinge Pins, 3.5mm (2)	Außenscharnierstifte, 3,5 mm (2)	Axes de suspension extérieurs, 3,5mm (2)	Perni braccetti esterni, 3,5 mm (2)
TLR244017	Front Suspension Arm Set	Querlenkersatz vorne	Triangles de suspension avant	Set bracci sosp. anter.
TLR244018	Rear Suspension Arm Set	Querlenkersatz hinten	Triangles de suspension arrière	Set bracci sosp. poster.
TLR244025	Front Shock Tower, Aluminium	Dämpferbrücke vorne Aluminium	Support d'amortisseurs avant en alu	Torre ammort. anter., allum.
TLR245000	Droop Screw (4)	Einsenksschraube (4)	Vis de butée de suspension (4)	Viti del droop (4)
TLR341005	Gen II Wing Mount	Gen II Flügelmontage	Support d'aile de deuxième génération	Supporto alettone Gen II
TLR342002	Rear Dogbone & Axle Set	Heck-Dogbone & Achse Set	Cardans et axes arrières (2)	Set chiave esagonale 8 in 1
TLR44001	1/8 Buggy Dish Wheel, White (4)	1/8 Buggy Tellerscheibe, weiß (4)	Jantes pleines Buggy, blanche (4)	Cerchione 1/8 Buggy, Bianco (4)
TLR4401	Radio Tray, Gen III	Radioplatte, Gen III	Gen III - Platine radio	Piastra radio, Gen III
TLR4403	J Nut, Gen III Radio Tray (2)	J Mutter, Gen III Radioplatte (2)	Gen III - Fixations J pour platine radio (2)	Dado a J, piastra radio Gen III (2)
TLR4406	Throttle Tri-Horn, Gen III Radio Tray	Drossel Tri-Horn, Gen III Radioplatte	Palonnier de gaz triple, Platine radio Gen III	Squadretta motore a 3 bracci, piastra radio Gen III
TLR8202	Body Clips, Black (12)	TLR Bodyclips, schwarz (12)	Clips à carrosserie, noir (12)	Clips carrozzeria, nero (12)

Optional Parts Optionale Bauteile

Pièces optionnelles Pezzi opzionali

Part #	English	Deutsch	Français	Italiano
DYN2003	Fast Fill Fuel Bottle, 500cc	Tankflasche, 0,5 l	Bouteille de carburant à remplissage rapide, 500 cc	Bottiglia carburante riempimento rapido, 500 cc
DYN2516	Straight Body Scissors	Karosserie-Schere: Gekrümmt/Gerade	Ciseaux de corps : Courbés/Droits	Forbici per carrozzeria: curve/dritte
DYN2950	8-in-1 Hex Wrench Kit	8-in-1 Sechskantschlüsselsatz, verriegelbar	Kit de clés hexagonales de verrouillage 8-en-1	Set chiavi esagonale 8 in 1
DYN9905	Dynamite Surface Pit Mat	Dynamite Arbeitsunterlage	Tapis de stand Dynamite	Tappetino per manutenzione Dynamite
DYNH1020	Stainless Steel Screw Set	Edelstahlschraube Set	Kit de visserie acier inox	Set viti in acciaio inox
DYNT1260	Shock Shaft Pliers/Multi-Tool	Kolbenstangenzange/Multifunktionswerkzeug	Pinces de bras d'amortisseurs/Outil multifonctions	Pinze multitensili per albero amm.
LOSA1721	Arm Guards	Armschutzvorrichtungen	Protections de bras	Para braccetti
LOSA1732	Rear Hub Carriers, Aluminum	Hintere Nabenträger, Aluminium	Portes-moyeux arrière, aluminium	Supporti mozzo posteriore, alluminio
LOSA1751	Sway Bar Set	Schwingen-Set	Ensemble de barre stabilisatrice	Kit barra antirollio
LOSA1754	Adjustable Front Hinge Pin Brace w/Inserts	Einstellbare Front-Scharnierbolzenstrebe mit Einsätzen	Support d'axes avant réglable avec mousses	Set piastrine regolabili anteriori con inserti
LOSA1755	Adjustable Rear Hinge Pin Brace w/Inserts	Einstellbare Heck-Scharnierbolzenstrebe mit Einsätzen	Support d'axes arr. réglable avec mousses	Set piastrine regolabili posteriori con inserti
LOSA1756	Adjustable Hinge Pin Brace Inserts	Einsätze für einstellbare Scharnierbolzenstrebe	Inserts mousse support réglable d'axes	Set inserti per piastrine regolabili
LOSA1759	LRC Adj Rear Hinge Pin Brace w/Inserts	LRC Einstellbare Heck-Scharnierbolzenstrebe mit Einsätzen	Cales de pincement ajustables avec inserts	Set piastrine regolabili posteriori LRC con inserti
LOSA3533	Wheel Hexes (4) + 1/2" Wider	Rad-Sechskantstücke (4) + 12,7 mm (1/2 Zoll) weiter	Hexagone de jantes (4) +1/2"	Esagoni ruote (4) 1/2" pi larghi
LOSA3554	Center HD Lightened Outdrive Set (2)	Antriebsklauen für Mitteldiff, Leichtbau (2)	Noix de cardans allégées HD (2)	Set trascinatore alleggerito centrale HD (2)
LOSA3587	Front Center Universal Driveshaft	Vordere/Mittlere Universalantriebswelle	Cardan central avant	Albero di trasmissione centrale anteriore universale
LOSA3600	Front Smart Diff	Front Smart Diff	SmartDiff avant	Diff. Smart anteriore: 8B 2.0
LOSA3601	Center Smart Diff	Mittleres Smart Diff	SmartDiff central	Diff. Smart centrale: 8B 2.0
LOSA4444	Split Center Diff Mount, Aluminum	Geteilte Center Diff. -Halterung, Aluminium	Palier de diff. cent., alu	Supporto diff. centrale scomponibile in alluminio
LOSA4454	Rear Gearbox Bearing Inserts, Aluminum	Einsätze f. Heck-Getriebeboxlager, Aluminium	Bague de roulement de diff., alu	Inserti cuscinetti ingranaggio posteriore in alluminio
LOSA5277	Silicone Diff Fluid, 1000CS	TLR Silikon Diff Öl, 1.000CS	Graisse silicone pour différentiel, 1000CS	Fluido silicone diff, 1000CS
LOSA5452	15mm Springs 2.3" x 4.7 Rate, Green	15mm Federn 2,3 x 4,7 Rate, Grün	Ressorts 15mm dureté 2,3 x 4,7, vert	Molle 2,3" 15 mm x rigiddezza 4,7, verde
LOSA5457	15mm Springs 3.1" x 2.8 Rate, Silver	15mm Federn 3,1" x 2,8 Rate, Silber	Ressorts 15mm dureté 3,1" x 2,8, argent	Molle 3,1" 15 mm x rigiddezza 2,8, argento
LOSA6140	8IGHT Screw/Nut Assortment Box	8IGHT Schrauben und Muttern im Sortimentskasten	Boite d'assortiment de vis et d'écrous	8IGHT Scatola assortimento viti/dadi
LOSA6540	Tumbuckles 5mmx60mm w/Ends	Spannschrauben 5 mm x 60 mm mit Endstücken	Biellettes 5mm x 60mm avec rotules	Tiranti filettati 5 mm x 60 mm con terminali
LOSA6541	Tumbuckles 5mmx68mm w/Ends	Spannschrauben 5 mm x 68 mm mit Endstücken	Biellettes 5mm x 68mm avec rotules	Tiranti filettati 5 mm x 68 mm con terminali
LOSA6542	Tumbuckles 4mmx60mm w/Ends	Spannschrauben 4 mm x 60 mm mit Endstücken	Biellettes 4mm x 60mm avec rotules	Tiranti filettati 4 mm x 60 mm con terminali
LOSA8132	1/8 Universal Wing Kit, Yellow	1/8 Universal Spoiler, Gelb	Aileron 1/8 universel, jaune	1/8 Kit alettone universale, bianco
LOSA9100	8IGHT/T Clutch Rebuild/Service Box	8IGHT/T Kupplungsüberholungs-/Wartungskasten	8IGHT/T - Kit entretien/réparation embrayage	Box manutenzione/ricostruzione frizione 8IGHT/T
LOSA9102	Flywheel & Collet, Steel, 4 Shoe	Schwungradscheibe & Zwing, Stahl, 4 Backen	Volant d'embrayage, acier, 4	Volano e pinza in acciaio, 4 ceppi
LOSA9108	Clutch Shoes, Lightened Aluminum (2)	Kupplungsbacken, Extraleichtes Aluminium (2)	Cloche masselottes, allégé alu (2)	Ceppi frizione, alluminio alleggerito (2)
LOSA9109	Long-Wear Aluminum Clutch Shoes (4)	Losi Alu Langzeit Kupplungsschuhe (4)	Masselottes d'embrayage renforcées aluminium (4)	Ceppi frizione alluminio lunga durata (4)
LOSA9155	Quick Change Engine Mount Set	Motoraufhängung Schnellwechsel-Set	Quick Change support moteur	Set supporto motore per cambio rapido
LOSA9314	Ultra Fuel Tubing, 5'	Ultra-Kraftstoffleitung, 1,5 m (5 Fuß)	Ultra Fuel Tubing, 5'	Tube miscela ultra, 5'
LOSA99030	Servo Arm, Aluminum: JR	Servoarm, Aluminium: JR	JR - Palonnier de servo, alu	Squadretta servo, alluminio: JR

Optional Parts Optionale Bauteile

Pièces optionnelles Pezzi opzionali

Part #	English	Deutsch	Français	Italiano
LOSA99031	Servo Arm, Aluminum: KO/AIR/SPM	Servoarm, Aluminium: KO/AIR/SPM	KO/AIR - Palonnier de servo, alu	Squadretta servo, alluminio: KO/AIR/SPM
LOSA99032	Servo Arm, Aluminum: FUT	Servoarm, Aluminium: FUT	FUT - Palonnier de servo, alu	Squadretta servo, alluminio: FUT
LOSA99033	Servo Arm, Aluminum: Hitec	Servoarm, Aluminium: Hitec	Hitec - Palonnier de servo, alu	Squadretta servo, alluminio: Hitec
LOSA99070	Speed-Shot Fuel Gun	Losi: Speed-Shot Fuel Gun	Pistolet de remplissage rapide	Pistola riempimento rapido carburante
LOSA99166	Losi Exhaust Spring Tool	Krümmfeder Werkzeug	Outil Losi de ressort d'échappement	Chiave tiramolle Losi
LOSA99172	Camber Gauge	Losi Sturzlehre	Jauge de carrossage	Misuratore camber
LOSA99173	Ride Height Gauge	Losi Höhenmesser	Cale de garde au sol	Misuratore altezza da terra
LOSA99174	Car Stand	Fahrzeugständer	Support de stand	Supporto auto
LOSB4106	Hinge Pin Set	Hinge Pin Set	Axes de suspension en Titane	Perni cerniera
LOSA99041	Metal Servo Arm Insert, 23 Spline, JR (2)	Losi Metall Servohornsatz/ 23 Spline/ JR (2)	Insert 23s JR en métal pour bras de servo (2)	Inserto metallico squadretta servo, 23 scanalature, JR (2)
LOSA99042	Metal Servo Arm Insert, 24 Spline, Hitec (2)	Losi Metall Servohornsatz/ 24 Spline/ Hitec (2)	Insert 24s Hitec en métal pour bras de servo (2)	Inserto metallico squadretta servo, 24 scanalature, Hitec (2)
LOSA99043	Metal Servo Arm Insert, 25 Spline, Futaba (2)	Losi Metall Servohornsatz/ 25 Spline/ Futaba (2)	Insert 25s Futaba en métal pour bras de servo (2)	Metal Servo Arm Insert, 25 Spline, Futaba (2)
LOSB4604	17mm Wheel Wrench	17mm Radschlüssel Alu	Clé de roue 17mm	17mm chiave ruote
LOSB5007	Fuel Tank Lid Pull	Tankaufzieher	Ouverture rapide de réservoir	Coperchio a molla per serbatoio
LOSB5012	Fuel Tank Lid Pull, Fluorescent Yellow	Tankaufzieher/Fluor Gelb	Ouverture rapide de réservoir jaune	Serbatoio con tappo a molla, giallo fluorescente
LOSF0430	Nitrotane Race 30%, Quart	Nitro Kraftstoff für Rennmotor 30%	Carburant Nitrométhane à 30%, Quart	Miscela da gara Nitrotane 30%, Quart
SPM6400	DX6R 6-Channel DSMR Smart Radio System WiFi/BT	Spektrum DX6R 6-Kanal Surface-Sender m. BLE-Connectivity	Émetteur 6 voies DX6R DSMR avec connexion WiFi/Bluetooth	Sistema radio Smart DX6R DSMR 6 canali WiFi/BT
TLR3500	F/R CV Driveshaft Axles (4): Aluminum	F/H Gleichlaufgelenkwellen (4): Aluminium	Axes de roue de cardan CVD av/arr, Alu (4)	Assi trasmissione ant./post.CV (4): alluminio
TLR3501	Differential Shaft Set, Aluminum (6)	Diff. Achskreuz, Aluminium (6)	Axe de maintien de satellites de diff., aluminium (6)	Albero differenziale, alluminio (6)
TLR3538	Covered 17mm Wheel Nuts, Aluminum	Verkleidete 17 mm Radmuttern, Alum.	Écrou de roue fermé 17mm en aluminium	Dadi ruote 17 mm coperti in alluminio
TLR3538BL	Covered 17mm Wheel Nuts, Aluminum, Black	Verkleidete 17 mm Radmuttern, Alum., Schwarz	Écrou de roue fermé 17mm en aluminium, Noir	Dadi ruote 17 mm coperti in alluminio, Nero
TLR5276	8IGHT/T Diff Fluid Refill Kit, 2K,5K,7K Silicone	8IGHT/T Diff.-Flüssigkeit-Nachfüll-Kit, 2K, 5K, 7K Silikon	8IGHT/T - Kit de remplissage des diff., silicone 2K, 5K et 7K	Kit ricarica olio al silicone per differenziale 8IGHT/T, 2K,5K,7K
TLR5277	Silicone Diff Fluid, 1000CS	Silikon Diff.-Flüssigkeit, 1000CS	Graisse silicone de diff., 1000CS	Olio al silicone per differenziale, 1000CS
TLR5278	Silicone Diff Fluid, 2000CS	Silikon Diff.-Flüssigkeit, 2000CS	Graisse silicone de diff., 2000CS	Olio al silicone per differenziale, 2000CS
TLR5279	Silicone Diff Fluid, 3000CS	Silikon Diff.-Flüssigkeit, 3000CS	Graisse silicone de diff., 3000CS	Olio al silicone per differenziale, 3000CS
TLR5280	Silicone Diff Fluid, 5000CS	Silikon Diff.-Flüssigkeit, 5000CS	Graisse silicone de diff., 5000CS	Olio al silicone per differenziale, 5000CS
TLR5281	Silicone Diff Fluid, 7000CS	Silikon Diff.-Flüssigkeit, 7000CS	Graisse silicone de diff., 7000CS	Olio al silicone per differenziale, 7000CS
TLR5282	Silicone Diff Fluid, 10,000CS	Silikon Diff.-Flüssigkeit, 10,000CS	Graisse silicone de diff., 10 000 CS	Olio al silicone per differenziale, 10.000CS
TLR5283	Silicone Diff Fluid, 15,000CS	Silikon Diff.-Flüssigkeit, 15,000CS	Graisse silicone de diff., 15 000 CS	Olio al silicone per differenziale, 15.000CS
TLR5284	Silicone Diff Fluid, 20,000CS	Silikon Diff.-Flüssigkeit, 20,000CS	Graisse silicone de diff., 20 000 CS	Olio al silicone per differenziale, 20.000CS
TLR5285	Silicone Diff Fluid, 30,000CS	Silikon Diff.-Flüssigkeit, 30,000CS	Graisse silicone de diff., 30 000 CS	Olio al silicone per differenziale, 30.000CS
TLR5286	Silicone Diff Fluid, 50,000CS	Silikon Diff.-Flüssigkeit, 50,000CS	Graisse silicone de diff., 50 000 CS	Olio al silicone per differenziale, 50.000CS
TLR5288	Silicone Diff Fluid, 125,000CS	Silikon Diff.-Flüssigkeit, 125,000CS	Graisse silicone de diff., 125 000 CS	Olio al silicone per differenziale, 125.000CS
TLR236010	M3 Aluminum Washer Set, Hard Anodized (4)	M3 Aluminium-Unterlegscheiben, Satz, harteloxiert (4)	Ensemble de rondelles M3 en aluminium, anodisation dure (4)	Set rondelle alluminio M3, anodizzate (4)
TLR240000	Body Set, Clear	Karosserie Set, Klar	Carrosserie	Set carrozzeria, trasparente
TLR240002	Wing, White	Flügel, Weiß	Aileron blanc	Alettone, bianco
TLR240003	Wickerbill Set (2)	Wickerbill Set (2)	Jeu de rajouts d'aileron (2)	Set profilo alare (2)
TLR240010	Wing, Black: IFMAR	Flügel, schwarz IFMAR	Aile, noire : IFMAR	Alettone, nero: IFMAR
TLR240011	Wing, White: IFMAR	Flügel, weiß: IFMAR	Aile, blanche : IFMAR	Alettone, Bianco: IFMAR
TLR242003	Coupler Outdrive (2)	Kupplungsstück für Antriebsklaue (2)	Noix d'accouplement de cardan (2)	Accoppiatore trascinatore (2)
TLR242004	Wheel Hexes, +1mm Wider (4)	Rad-Sechskantstücke +1 mm weiter (4)	Hexagones de roues, +1mm de large (4)	Esagoni ruote, 1 mm pi larghi (4)
TLR242005	Brake Caliper Springs (4)	Druckfeder für Bremsplatten (4)	Ressorts de mâchoires de freins	Molle pinza freno (4)
TLR243021	16mm FR Shock Set, Complete	16mm FR Stoßdämpfer Set, vollständig	Amortisseur avant complet 16mm	Set ammortizzatore anteriore 16 mm, completo
TLR244005	Steering Rack Set w/Bearings, Short/Long	Lenkungsstangensatz mit Kugellager, kurz/lang	Ensemble de crémaillère de direction avec roulements, court/long	Set cremagliera con cuscinetti, lunghe/corte
TLR244021	Servo Saver Top, Aluminum	Servosaver-Oberteil, Aluminium	Palonnier supérieur de sauve servo en alu	Snodo salvaservo in alluminio
TLR244043	Hinge Pins 4 x 66mm Electro Nickel (2)			
TLR249000	8IGHT 3.0 Buggy Logo Sticker Sheet	8IGHT 3.0 Buggy Logo-Aufkleberbogen	8B 3.0 - Planche de décoration	Foglio adesivi con logo 8IGHT 3.0 Buggy
TLR344001	Aluminum Front Spindle Set	Hauptspindel Set, Aluminium	Fusées avant en aluminium	Fusello anteriore in alluminio
TLR44000	1/8 Buggy Dish Wheel, Yellow (4)	1/8 Buggy Tellerscheibe, Gelb (4)	Jantes pleines Buggy, jaunes (4)	Cerchioni buggy 1/8, giallo, (4)
TLR70000	Twist Lock Glow Igniter	Twistlock Glühzünder	Chaufe bougie à verrouillage rotatif	Accendicandela
TLR70001	Twist Lock Glow Igniter and Charger Combo	Twistlock Glühzünder- und Ladeaggregat-Kombi	Combo chauffe bougie à verrouillage rotatif et chargeur	Accendicandela con aggancio, con caricatore
TLR70007	TLR Foam Pit Mat	TLR Schaumstoff-Pit-Matte	Tapis de stand en mousse TLR	Tappeto per manutenzione TLR in spugna
TLR74000	Silicone Shock Oil, 15wt, 2oz	Silikon-Stoßdämpferöl, 15 wt, 60 ml (2 oz)	Huile silicone d'amortisseur, 15wt, 60 ml	Olio al silicone per ammortizzatore, 15wt, 2oz
TLR74001	Silicone Shock Oil, 17.5wt, 2oz	Silikon-Stoßdämpferöl, 17,5 wt, 60 ml (2 oz)	Huile silicone d'amortisseur, 17.5wt, 60 ml	Olio al silicone per ammortizzatore, 17.5wt, 2oz
TLR74002	Silicone Shock Oil, 20 wt, 2oz	Silikon-Stoßdämpferöl, 20 wt, 60 ml (2 oz)	Huile silicone d'amortisseur, 20wt, 60 ml	Olio al silicone per ammortizzatore, 20 wt, 2oz
TLR74003	Silicone Shock Oil, 22.5wt, 2oz	Silikon-Stoßdämpferöl, 22,5 wt, 60 ml (2 oz)	Huile silicone d'amortisseur, 22.5wt, 60 ml	Olio al silicone per ammortizzatore, 22.5wt, 2oz
TLR74004	Silicone Shock Oil, 25wt, 2oz	Silikon-Stoßdämpferöl, 25 wt, 60 ml (2 oz)	Huile silicone d'amortisseur, 25wt, 60 ml	Olio al silicone per ammortizzatore, 25wt, 2oz
TLR74005	Silicone Shock Oil, 27.5wt, 2oz	Silikon-Stoßdämpferöl, 27 wt, 60 ml (2 oz)	Huile silicone d'amortisseur, 27.5wt, 60 ml	Olio al silicone per ammortizzatore, 27.5wt, 2oz
TLR74006	Silicone Shock Oil, 30wt, 2oz	Silikon-Stoßdämpferöl, 30 wt, 60 ml (2 oz)	Huile silicone d'amortisseur, 30wt, 60 ml	Olio al silicone per ammortizzatore, 30wt, 2oz
TLR74007	Silicone Shock Oil, 32.5wt, 2oz	Silikon-Stoßdämpferöl, 32 wt, 60 ml (2 oz)	Huile silicone d'amortisseur, 32.5wt, 60 ml	Olio al silicone per ammortizzatore, 32.5wt, 2oz
TLR74008	Silicone Shock Oil, 35wt, 2oz	Silikon-Stoßdämpferöl, 35 wt, 60 ml (2 oz)	Huile silicone d'amortisseur, 35wt, 60 ml	Olio al silicone per ammortizzatore, 35wt, 2oz
TLR74009	Silicone Shock Oil, 37.5wt, 2oz	Silikon-Stoßdämpferöl, 37 wt, 60 ml (2 oz)	Huile silicone d'amortisseur, 37.5wt, 60 ml	Olio al silicone per ammortizzatore, 37.5wt, 2oz
TLR74010	Silicone Shock Oil, 40wt, 2oz	Silikon-Stoßdämpferöl, 40 wt, 60 ml (2 oz)	Huile silicone d'amortisseur, 40wt, 60 ml	Olio al silicone per ammortizzatore, 40wt, 2oz
TLR74011	Silicone Shock Oil, 42.5wt, 2oz	Silikon-Stoßdämpferöl, 42,5 wt, 60 ml (2 oz)	Huile silicone d'amortisseur, 42.5wt, 60 ml	Olio al silicone per ammortizzatore, 42.5wt, 2oz
TLR74012	Silicone Shock Oil, 45wt, 2oz	Silikon-Stoßdämpferöl, 45 wt, 60 ml (2 oz)	Huile silicone d'amortisseur, 45wt, 60 ml	Olio al silicone per ammortizzatore, 45wt, 2oz
TLR74013	Silicone Shock Oil, 50wt, 2oz	Silikon-Stoßdämpferöl, 50 wt, 60 ml (2 oz)	Huile silicone d'amortisseur, 50wt, 60 ml	Olio al silicone per ammortizzatore, 50wt, 2oz
TLR74014	Silicone Shock Oil, 60wt, 2oz	Silikon-Stoßdämpferöl, 60 wt, 60 ml (2 oz)	Huile silicone d'amortisseur, 60wt, 60 ml	Olio al silicone per ammortizzatore, 60wt, 2oz
TLR74015	Silicone Shock Oil, 70wt, 2oz	Silikon-Stoßdämpferöl, 70 wt, 60 ml (2 oz)	Huile silicone d'amortisseur, 70wt, 60 ml	Olio al silicone per ammortizzatore, 70wt, 2oz

Optional Parts Optionale Bauteile

Pièces optionnelles Pezzi opzionali

Part #	English	Deutsch	Français	Italiano
TLR74016	Silicone Shock Oil, 80wt, 2oz	Silikon-Stoßdämpferöl, 80 wt, 60 ml (2 oz)	Huile silicone d'amortisseur, 80wt, 60 ml	Olio al silicone per ammortizzatore, 80wt, 2oz
TLR74017	Silicone Shock Oil, 90wt, 2oz	Silikon-Stoßdämpferöl, 90 wt, 60 ml (2 oz)	Huile silicone d'amortisseur, 90wt, 60 ml	Olio al silicone per ammortizzatore, 90wt, 2oz
TLR74018	Silicone Shock Oil, 100wt, 2oz	Silikon-Stoßdämpferöl, 100 wt, 60 ml (2 oz)	Huile silicone d'amortisseur, 100wt, 60 ml	Olio al silicone per ammortizzatore, 100wt, 2oz
TLR74019	Shock Oil 6 pk: 17.5, 22.5, 27.5, 32.5, 37.5, 42.5 2oz	Stoßdämpferöl 6 pk: 17,5, 22,5, 27,5, 32,5, 37,5, 42,5, 60 ml (2 oz)	Assortiment de 6 flacons d'huile silicone d'amortisseur 17.5, 22.5, 27.5, 32.5, 37.5, 42.5 en 60ml	Olio ammortizzatore 6Pk, 17.5,22.5,27.5,32.5,37.5, 42.5 2oz
TLR74020	Shock Oil 6 pk: 20, 25, 30, 35, 40, 45, 2oz	Stoßdämpferöl 6 pk: 20, 25, 30, 35, 40, 45, 60 ml (2 oz)	Assortiment de 6 flacons d'huile silicone d'amortisseur 20, 25, 30, 35, 40, 45 en 60ml	Olio ammortizzatore 6 pk: 20, 25, 30, 35,40, 45, 2oz
TLR74021	Shock Oil 6 pk: 50, 60, 70, 80, 90, 100, 2oz	Stoßdämpferöl 6 pk: 50, 60, 70, 80, 90, 100, 60 ml (2 oz)	Assortiment de 6 flacons d'huile silicone d'amortisseur 50, 60, 70, 80, 90, 100 en 60ml	Olio ammortizzatore 6 pk: 50,60,70,80,90,100, 2oz
TLR74022	Silicone Shock Oil, 25wt, 4oz	Silikon-Stoßdämpferöl, 25 wt, 118 ml (4 oz)	Huile silicone d'amortisseur, 25wt, 120 ml	Olio al silicone per ammortizzatore, 25wt, 4oz
TLR74023	Silicone Shock Oil, 30 wt, 4oz	Silikon-Stoßdämpferöl, 30 wt, 118 ml (4 oz)	Huile silicone d'amortisseur, 30wt, 120 ml	Olio al silicone per ammortizzatore, 30 wt, 4oz
TLR74024	Silicone Shock Oil, 35wt, 4oz	Silikon-Stoßdämpferöl, 35 wt, 118 ml (4 oz)	Huile silicone d'amortisseur, 35wt, 120 ml	Olio al silicone per ammortizzatore, 35wt, 4oz
TLR74025	Silicone Shock Oil, 40wt, 4oz	Silikon-Stoßdämpferöl, 40 wt, 118 ml (4 oz)	Huile silicone d'amortisseur, 40wt, 120 ml	Olio al silicone per ammortizzatore, 40wt, 4oz
TLR74026	Silicone Shock Oil, 45wt, 4oz	Silikon-Stoßdämpferöl, 45 wt, 118 ml (4 oz)	Huile silicone d'amortisseur, 45wt, 120 ml	Olio al silicone per ammortizzatore, 45wt, 4oz
TLR74027	Silicone Shock Oil, 50wt, 4oz	Silikon-Stoßdämpferöl, 50 wt, 118 ml (4 oz)	Huile silicone d'amortisseur, 50wt, 120 ml	Olio al silicone per ammortizzatore, 50wt, 4oz
TLR74028	Silicone Shock Oil, 27.5wt, 4oz	Silikon-Stoßdämpferöl, 27 wt, 118 ml (4 oz)	Huile silicone d'amortisseur, 27.5wt, 120 ml	Olio al silicone per ammortizzatore, 27.5wt, 4oz
TLR74029	Silicone Shock Oil, 32.5wt, 4oz	Silikon-Stoßdämpferöl, 32 wt, 118 ml (4 oz)	Huile silicone d'amortisseur, 32.5wt, 120 ml	Olio al silicone per ammortizzatore, 32.5wt, 4oz
TLR74030	Silicone Shock Oil, 37.5wt, 4oz	Silikon-Stoßdämpferöl, 37 wt, 118 ml (4 oz)	Huile silicone d'amortisseur, 37.5wt, 120 ml	Olio al silicone per ammortizzatore, 37.5wt, 4oz
TLR76002	Off-Road Tire Gluing Kit	Offroad Reifenklebeset	Kit de collage de pneus TT	Kit incollaggio gomme fuoristrada
TLR76004	TLR Lok, Threadlock, Blue	TLR Lok, Schraubensicherung, Blau	Frein filet TLR Lok, bleu	TLR Lok, frenafilet, blu
TLR76006	Tire Glue, Thin	Reifenkleber, Dünn	Colle à pneus, fine	Colla gomme, fluida
TLR76007	Tire Glue, Standard (1oz)	Reifenkleber, Standard (1oz)	Colle à pneus, standard (1oz)	Colla gomme, standard (1oz)
TLR77000	High-Pressure Black Grease, 8cc	High-Pressure Fett Schwarz/8cc	Graisse haute pression noire, 8cc	Grasso alta pressione nero, 8cc
TLR77002	Shock O-Ring Grease, 8cc	Fett 8cc O-Ring	Graisse pour joints toriques, 8cc	Grasso o-ring ammort., 8cc
TLR8200	Body Washer	Body Washer	Body Washer	Body Washer
TLR8300	TLR Sticker Sheet	TLR-Aufkleberbogen	TLR - Planche de décoration	Foglio adesivi con TLR
TLR9101	Prebuilt Clutch, 4 Shoe, HA Alum	Vorgefertigte Kupplung, 4 Backen, HA Alum.	Embrayage pré-monté 4 mâchoires en alu.	Frizione premontata, 4 ceppi, alluminio anodizzato
TLR9102	Prebuilt Clutch, 4 Shoe, Steel	Vorgefertigte Kupplung, 4 Backen, Stahl.	Embrayage pré-monté 4 mâchoires en acier	Frizione premontata, 4 ceppi, acciaio:
TLR99102	Turnbuckle Wrench	TLR Stellschlüssel für Gewindestift	Clé à biellettes	Chiave per tenditore
TLR99059	8IGHT/8IGHT-T 3.0/4.0 Starter Box	8IGHT/8IGHT-T 3.0/4.0 Starterkasten	8IGHT/8IGHT-T 3.0/4.0 - Caisse de démarrage	Cassetta avviamento 8IGHT/8IGHT-T 3.0/4.0

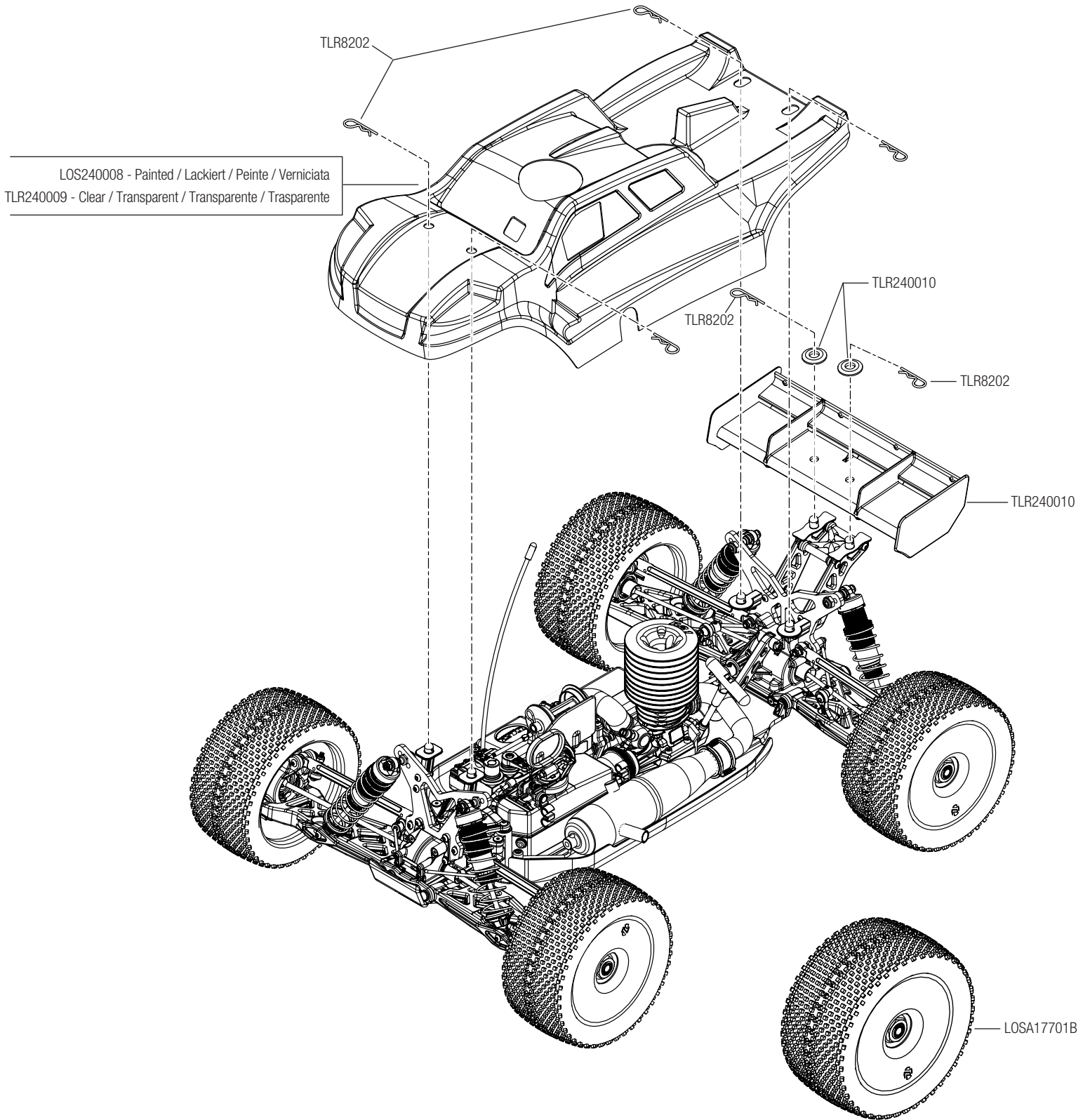
Recommended Parts Empfohlene Teile

Pièces Recommandées Pezzi Raccomandati

Part #	English	Deutsch	Français	Italiano
DYN2003	Fast Fill Fuel Bottle, 500cc	Tankflasche, 0,5 l	Bouteille de carburant à remplissage rapide, 500 cc	Bottiglia carburante riempimento rapido, 500 cc
DYN2517	Body Scissors: Curved/Straight	Karosserie-Schere: Gekrümmt/Gerade	Ciseaux de corps : Courbés/Droits	Forbici per carrozzeria: curve/dritte
DYN9905	Dynamite Surface Pit Mat	Dynamit-Oberflächen-Grubenmatte	Pit mat de surface Dynamite	Tappetino da lavoro Dynamite
DYNT2000	Machined Nut Driver Set (4pc) US	Set gefräste Steckschlüssel (4), metrisch	Ensemble tourne-écrou usiné (4 pièces) US	Set di chiavi (4) US
DYNT2020	Machined Hex Driver Set (4pc) US	Set gefräste Sechskantschlüssel (4) metrisch	Ensemble clé à six pans usinée (4 pièces) US	Set di chiavi a brugola (4) US
DYNT2113	Suspension Arm Reamer, 4mm	Aufhängungsarmsatz, 4 mm	Alésoir de bras de suspension, 4 mm	Alesatore braccetti sospensione, 4 mm
LOSA99070	Speed-Shot Fuel Gun	Speed Shot Tankpistole	Pistolet de carburant Speed-Shot	Pistola carburante Speed-Shot
LOSA99130	8-in-1 Locking Hex Wrench Kit	8-in-1 Sechskantschlüsselsatz, verriegelbar	Kit de clés hexagonales de verrouillage 8-en-1	Set chiave esagonale 8 in 1
LOSA99166	Losi Exhaust Spring Tool	Losi Auspuff Feder Werkzeug	Outil à ressort d'échappement Losi	Utensile molle scarico Losi
LOSA99172	Camber Gauge	Sturzlehre	Jauge de cambrure	Misuratore campanatura
LOSA99173	Ride Height Gauge	Höhenmesser	Jauge de hauteur de course	Misuratore altezza di marcia
LOSA99174	Car Stand	Fahrzeugständer	Socle	Supporto automodello
LOSA99176	Precision Tire Balancer w/Clay	Präzisions-Reifenwuchtmaschine mit Tonerde	Équilibreur de pneu de précision avec argile	Equilibratore pneumatici di precisione
LOSF0430	Nitrotane Race 30%, Quart	Nitrotane Race 30 %, 0,95 l	Nitrotane pour la course 30 %, Quart	Nitrotane Race 30%, Quart
TLR70000	Twist Lock Glow Igniter	Glühzünder mit Drehverriegelung	Allumeur à décharge verrouillé par rotation	Candela d'accensione Twist Lock
TLR70001	Twist Lock Glow Igniter and Charger Combo	Glühzünder mit Drehverriegelung/Ladegerät Kombi	Chargeur et allumeur à décharge verrouillé par rotation combinés	Combo caricabatterie e candela d'accensione Twist Lock
TLR70007	TLR Team Foam Pit Mat	TLR Team Schaumstoffmatte	Pit mat en mousse TLR Team	Tappetino da lavoro TLR Team, opaco
TLR76004	TLR Lok, Threadlock, Blue	TLR Lok, Schraubensicherung, blau	Verrou TLR, frein-filet, bleu	TLR Lok, frenafilet, blu
TLR99004	TLR Embroidered Cargo Bag	TLR Bestickte Tragetasche	Sac de chargement brodé TLR	Borsa cargo tessuta TLR
TLR99013	TLR Pit Mat, Large	TLR Boxenmatte, groß	Pit mat TLR, grand	Tappetino da lavoro TLR, grande
TLR99059	8IGHT/8IGHT-T 3.0/4.0 Starter Box	8IGHT/8IGHT-T 3.0/4.0 Starter Box	Boîtier de démarrage 8IGHT/8IGHT-T 3.0/4.0	Starter Box 8IGHT/8IGHT-T 3.0/4.0
TLR99101	Shock Shaft Pliers	Kolbenstangenzange	Pinces de bras d'amortisseurs	Pinze albero ammortizzatore
TLR99102	Turnbuckle Wrench	Spannschraubenschlüssel	Clé de ridoir	Chiave per tiranti

Truggy Exploded View Truggy Explosionsansicht

Vue éclatée du Truggy Esploso del truggy





www.LOSI.com

128251

Created 02/21 **LOS04010V2 | LOS04011V2**

©2021 Horizon Hobby, LLC.

Losi, 8IGT, 8IGT-T, SLT3, DSM, DSM2, DSMR, Dynamite and the Horizon Hobby logo are trademarks or registered trademarks of Horizon Hobby, LLC. The Spektrum trademark is used with permission of Bachmann Industries, Inc. All other trademarks, service marks and logos are property of their respective owners. US 9,930,567. US 10,419,970. US 10,849,013.