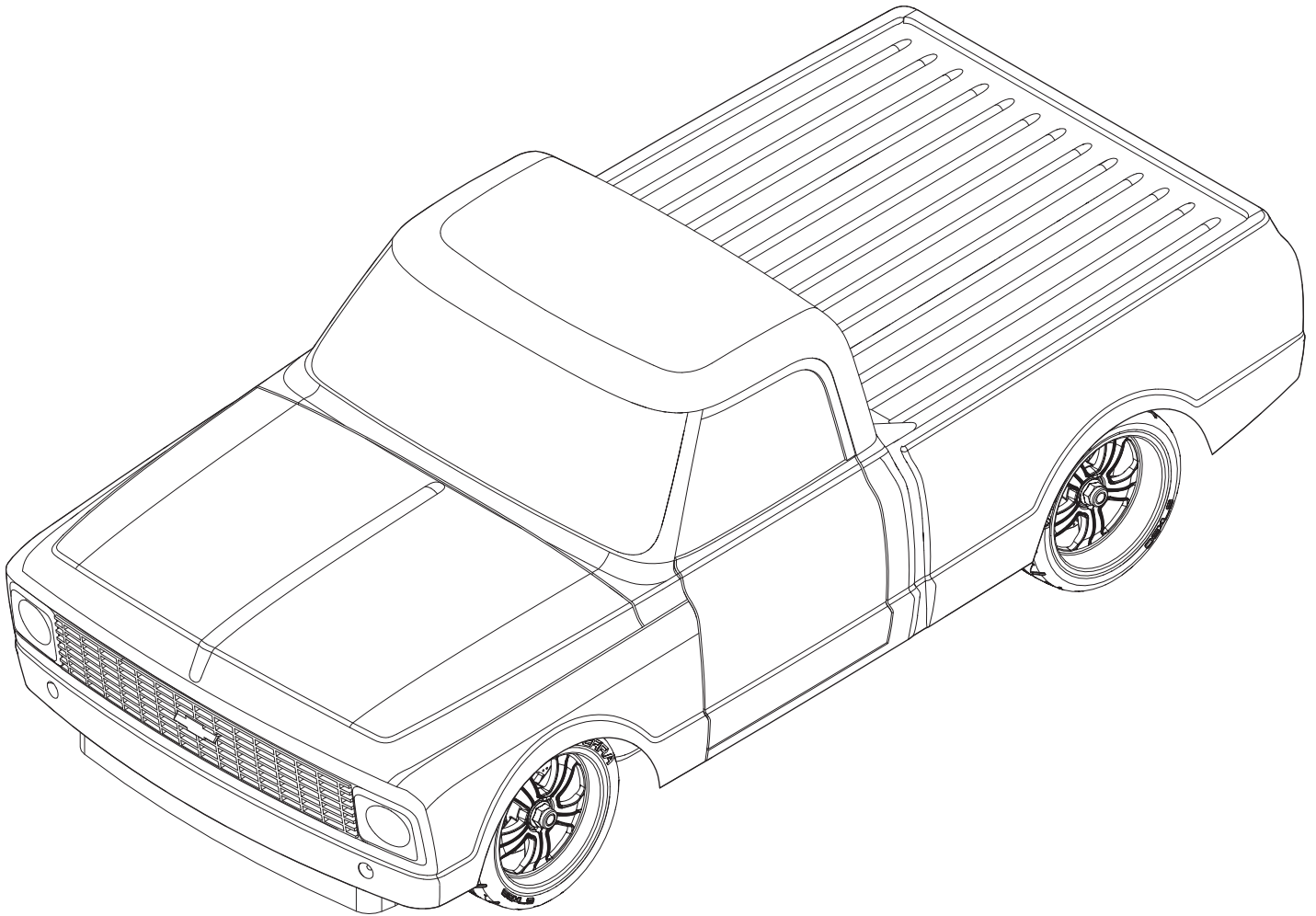




Scan the QR code and select the  
Manuals & Support tab from the product  
page for the most up-to-date information



## '72 CHEVY® C10 V100 RTR



**INSTRUCTION MANUAL**  
**BEDIENUNGSANLEITUNG**  
**MANUEL D'UTILISATION**  
**MANUALE DI ISTRUZIONI**

Before operating this vehicle, please read all  
printed materials thoroughly. Horizon Hobby is not  
responsible for inadvertent errors in this manual.

**HORIZON**  
H O B B Y

## HINWIS

Alle Anweisungen, Garantien und dazugehörigen Dokumente können ohne Ankündigung von Horizon Hobby LLC geändert werden. Eine aktuelle Version ersehen Sie bitte im Support Feld unter: <http://www.horizonhobby.com>.

## ERKLÄRUNG DER BEGRIFFE

Die folgenden Begriffe werden in der gesamten Produktliteratur verwendet, um auf unterschiedlich hohe Gefahrenrisiken beim Betrieb dieses Produkts hinzuweisen:

**WARNUNG:** Wenn diese Verfahren nicht korrekt befolgt werden, ergeben sich wahrscheinlich Sachschäden, Kollateralschäden und schwere Verletzungen ODER mit hoher Wahrscheinlichkeit oberflächliche Verletzungen.

**ACHTUNG:** Wenn diese Verfahren nicht korrekt befolgt werden, ergeben sich wahrscheinlich Sachschäden UND die Gefahr von schweren Verletzungen.

**HINWEIS:** Wenn diese Verfahren nicht korrekt befolgt werden, können sich möglicherweise Sachschäden UND geringe oder keine Gefahr von Verletzungen ergeben.

**! WARNUNG:** Lesen Sie die GESAMTE Bedienungsanleitung, um sich vor dem Betrieb mit den Produktfunktionen vertraut zu machen. Wird das Produkt nicht korrekt betrieben, kann dies zu Schäden am Produkt oder persönlichem Eigentum führen oder schwere Verletzungen verursachen.

Dies ist ein hochentwickeltes Hobby-Produkt. Es muss mit Vorsicht und gesundem Menschenverstand betrieben werden und benötigt gewisse mechanische Grundfähigkeiten. Wird dieses Produkt nicht auf eine sichere und verantwortungsvolle Weise betrieben, kann dies zu Verletzungen oder Schäden am Produkt oder anderen Sachwerten führen. Versuchen Sie nicht ohne Genehmigung durch Horizon Hobby, LLC, das Produkt zu zerlegen, es mit inkompatiblen Komponenten zu verwenden oder auf jegliche Weise zu erweitern. Diese Bedienungsanleitung enthält Anweisungen für Sicherheit, Betrieb und Wartung. Es ist unbedingt notwendig, vor Zusammenbau, Einrichtung oder Verwendung alle Anweisungen und Warnhinweise im Handbuch zu lesen und zu befolgen, damit es bestimmungsgemäß betrieben werden kann und Schäden oder schwere Verletzungen vermieden werden.

**! WARNUNG ZU GEFÄLSCHTEN PRODUKTEN** Bitte kaufen Sie Ihre Spektrum Produkte immer von einem autorisiertem Händler um sicherzu stellen, dass Sie ein authentisches hochqualitatives original Spektrum Produkt gekauft haben. Horizon Hobby lehnt jede Unterstützung, Service oder Garantieleistung von gefälschten Produkten oder Produkten ab die von sich in Anspruch nehmen kompatibel mit Spektrum oder DSM zu sein.

**Nicht geeignet für Kinder unter 14 Jahren. Dies ist kein Spielzeug.**

## SICHERHEITSHINWEISE UND WARNUNGEN

Als Nutzer dieses Produktes, sind Sie allein verantwortlich, es in einer Art und Weise zu benutzen, die eine eigene Gefährdung und die anderer oder Beschädigung an anderem Eigentum ausschließt.

Das Modell ist ferngesteuert und anfällig für bestimmte äußere Einflüsse. Diese Einflüsse können zum vorübergehenden Verlust der Steuerfähigkeit führen, so dass es immer sinnvoll ist genügend Sicherheitsabstand in alle Richtungen um das Modell zu haben.

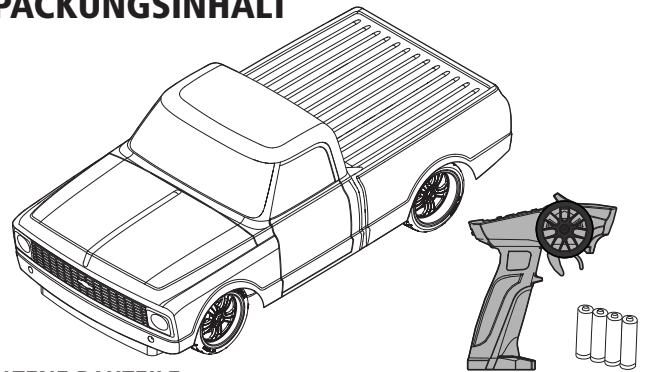
- Fahren Sie das Modell nie mit fast leeren oder schwachen Senderbatterien.
- Betreiben Sie Ihr Modell stets auf offenen Geländen, weit ab von Automobilen, Verkehr und Menschen.
- Fahren Sie Ihr Modell nicht auf der Straße oder belebten Plätzen.
- Beachten Sie vorsichtig alle Hinweise und Warnungen für das Modell und allen dazu gehörigen Equipment.

## TABLE OF CONTENTS

Wasserfestes Fahrzeug mit spritzwassergeschützter Elektronik.....	14
Quick Start.....	14
Aufladen des Akkus.....	14
Sendersteuerung.....	15
Dualraten anpassen.....	15
Vor dem Fahren mit dem Fahrzeug.....	15
Vorsichtsmaßnahmen beim Fahren.....	15
Sender-Akkus einsetzen.....	15
Elektronischer Geschwindigkeitsregler (Electronic Speed Control, ESC).....	16
Starten des Fahrzeugs.....	16
Durchführen eines Lenktests.....	16
Laufzeit.....	17
So verlängern Sie die Laufzeit.....	17
Wenn du fertig bist.....	17
Problemlösung.....	17
Binden.....	17
Ersatzteile.....	18
empfohlene Teile.....	18
Explosionszeichnung Front.....	19
Explosionszeichnung Heck.....	20
Chassis Explosionszeichnung.....	21
Garantie und Service Informationen.....	22
Garantie und Service Kontaktinformationen.....	22

- Halten Sie alle Chemikalien, Kleinteile und elektrische Bauteile aus der Reichweite von Kindern.
- Lecken Sie niemals an Teilen von Ihrem Modell oder nehmen diese in den Mund, da diese Sie ernsthaft verletzen oder töten können.
- Seien Sie immer aufmerksam wenn Sie Werkzeug oder scharfe Instrumente verwenden.
- Seien Sie bei dem Bau vorsichtig, da einige Teile scharfe Kanten haben könnten.
- Fassen Sie bitte unmittelbar nach dem Betrieb nicht den Motor, Regler oder Akku an, da diese Teile sich sehr erwärmen können und Sie sich bei dem berühren ernsthaft verbrennen können.
- Fassen Sie nicht in drehende oder sich bewegende Teile, da sich ernsthaft dabei verletzen können.
- Schalten Sie immer zuerst den Sender ein, bevor Sie den Empfänger im Fahrzeug einschalten.
- Stellen Sie das Fahrzeug mit den Rädern nicht auf den Boden, wenn Sie die Funktionen überprüfen.

## VERPACKUNGSGEHALT



### ENTHALTENE BAUTEILE

- Losi® „72 C10 RTR
  - Horizon 2-in-1 Geschwindigkeitsregler/Empfänger: 1/10 45A (HRZ00003)
  - Wasserdichter Spektrum™-Servo, 3kg, 23T (SPMS603)
  - Dynamite®-Bürstenmotor mit 15 Turns (DYN1172)
- Horizon 2,4 GHz Sender mit 3 Kanälen (HRZ00001)
- 4 AAA Akkus (für Sender)

### REGISTRIEREN SIE IHR LOSI PRODUKT ONLINE

Registrieren Sie Ihr Fahrzeug jetzt und erfahren Sie als erstes alles über optionale Teile, neue Produkte und vieles mehr. Wählen Sie [www.losi.com](http://www.losi.com) und folgen den Anweisungen des Registrierungs Links.

### EXTRA ERHÄLTICH

Dieses Losi-Fahrzeug trifft vormontiert und dank mitgeliefertem Sender fahrbereit bei Ihnen ein. Im Lieferumfang enthalten sind 4 AAA-Akkus für den Sender; Akku und Ladegerät zum Einschalten des Fahrzeugs sind nicht enthalten. Dieses Fahrzeug ist kompatibel mit 6-Zellen-NiMH-Akkupacks (Zellen vom Typ sub-C) oder 2-Zellen-LiPo-Akkupacks mit EC3- oder IC3-Akku-Steckern. Bitte wählen Sie ein zum ausgewählten Akku passendes Ladegerät aus und stellen Sie die Akku-Modus-Auswahl ein, um Ihr Pack auszuwählen. Weitere Informationen erhalten Sie in diesem Handbuch unter dem Abschnitt Elektronischer Geschwindigkeitsregler.

## WASSERFESTES FAHRZEUG MIT SPRITZWASSERGESCHÜTZTER ELEKTRONIK

Ihr neues Horizon Hobby Fahrzeug wurde mit einer Kombination von wasserfesten und spritzwassergeschützten Komponenten ausgestattet, die den Betrieb des Fahrzeuges unter nassen Bedingungen inklusive Pfützen, Bächen, nassem Gras, Schnee oder sogar Regen ermöglichen.

Obwohl das Fahrzeug sehr wasserfest ausgelegt ist, ist es nicht vollständig wasserdicht und sollte NICHT wie ein U-Boot behandelt werden. Die verschiedenen elektronischen Komponenten wie der elektronische Fahrtregler (ESC), die Servos und Empfänger sind wasserdicht, die meisten mechanischen Komponenten sind nur wasserbeständig und sollten daher nicht untergetaucht werden.

Metallteile, inklusive Lager, Bolzen, Schrauben und Muttern wie auch die Kontakte in den elektrischen Kabeln sind für Korrosion anfällig wenn nicht zusätzliche Wartung nach jedem Betrieb in feuchter/nasser Umgebung erfolgt. Um die Langzeitleistung und die Garantie Ihres Fahrzeuges zu erhalten, müssen Sie die Wartung wie in der Wartungsanleitung nach Fahrten in nasser Umgebung beschrieben durchführen. Sollten Sie diese zusätzliche Wartung nicht ausführen wollen, dürfen Sie Ihr Fahrzeug unter diesen Bedingungen nicht betreiben.

**ACHTUNG:** Mangelnde Aufmerksamkeit bei dem Gebrauch dieses Produktes in Verbindung mit den folgenden Sicherheitshinweisen könnte zu Fehlfunktionen und zum Verlust der Garantie führen.

### ALLGEMEINE SICHERHEITSHINWEISE

- Bitte lesen Sie sich die Wartungsanleitung nach Fahrten in nasser Umgebung sorgfältig durch und stellen sicher, dass Sie alle Werkzeuge für eine Wartung des Fahrzeuges haben.
- Sie können nicht alle Akkutypen für Fahrten in nasser Umgebung nutzen. Fragen Sie dazu vor dem Einsatz den Hersteller des Akkus. Achtsamkeit und Vorsicht ist notwendig wenn Sie LiPo Akkus in feuchten Umgebungen einsetzen.
- Die meisten Sender sind nicht wasserfest. Sehen Sie bitte dazu vor Inbetriebnahme in der Bedienungsanleitung Ihres Senders nach oder kontaktieren Sie den Hersteller.
- Nehmen Sie niemals den Sender bei Blitzen oder Gewitter in Betrieb.
- Betreiben Sie Ihr Fahrzeug nicht an Orten wo es in Kontakt mit Salzwasser oder verschmutzten, belasteten Gewässern kommen kann. Salzwasser ist sehr leitend und stark korrosionsfördernd, sein Sie daher sehr achtsam.
- Schon geringer Wasserkontakt kann den Motor beschädigen wenn er nicht für den Betrieb in Wasser ausgelegt ist. Sollte der Motor nass geworden sein geben Sie etwas Gas bis die meiste Feuchtigkeit vom Motor entfernt ist. Lassen Sie einen nassen Motor auf hoher Geschwindigkeit laufen wird dieses den Motor sehr schnell beschädigen.

- Fahren in nasser Umgebung kann die Lebenszeit des Motors reduzieren, da dieses den Motor stark beansprucht. Verändern Sie die Untersetzung zu einem kleinerem Ritzel oder größeren Zahnrad. Dieses erhöht das Drehmoment (und verlängert die Motorlebensdauer) bei dem Betrieb in Matsch, tieferen Pfützen oder anderen Bedingungen, die die Last des Motors für einen längeren Zeitraum erhöhen.

### WARTUNGSANLEITUNG NACH FAHRTEN IN NASSER UMGEBUNG

- Entfernen Sie Wasser in den Reifen durch Gas geben. Nehmen Sie die Karosserie ab, drehen das Fahrzeug auf den Kopf und geben ein paar Mal kurz Vollgas bis das Wasser aus dem Reifen entfernt ist.



**ACHTUNG:** Halten Sie immer die Hände, Finger, Werkzeuge und andere lose oder hängende Objekte weg von drehenden Teilen wenn Sie diese Technik des Trocknens praktizieren.

- Entfernen Sie die Akkupacks und trocknen die Kontakte. Sollten Sie einen Kompressor oder Druckluft zur Verfügung haben, blasen Sie damit das Wasser aus dem Motorgehäuse.
- Nehmen Sie die Reifen und Felgen vom Fahrzeug ab und spülen Sie vorsichtig mit einem Gartenschlauch ab. Vermeiden Sie die Lager oder den Antrieb direkt zu spülen.

**HINWEIS:** Verwenden Sie keinen Hochdruckreiniger um das Fahrzeug zu reinigen.

- Reinigen Sie das Fahrzeug mit Druckluft aus einem Kompressor oder einer Druckluftflasche und entfernen so das Wasser aus den Spalten und Ecken.
- Sprühen Sie alle Lager, Befestigungen und andere Metallteile mit einem wasserverdrängendem Leichtöl oder Schmiermittel ein. Sprühen Sie nicht den Motor ein.
- Lassen Sie das Fahrzeug vor dem Einlagern vollständig trocknen. Das Abtropfen von Wasser (und Öl) kann durchaus ein paar Stunden dauern.
- Erhöhen Sie die Wartungsintervalle (Demontage, Inspektion und schmieren) von folgenden Komponenten:
  - Vorder- und Hinterachse, Aufnahme und Lager.
  - Alle Antriebswellen Lager, Gehäuse, Getriebe und Differentiale.
  - Motor: reinigen Sie den Motor mit einem Aerosol Reiniger und ölen Sie dann die Lager mit leichtem Motoröl.

## QUICK START

Bitte lesen die gesamte Bedienungsanleitung um den Baja Rey vollständig zu verstehen, einzustellen und Wartungen durchzuführen.

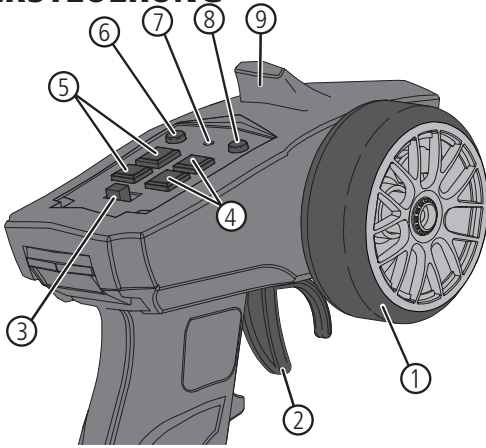
1. Bitte lesen Sie die Sicherheitshinweise in dieser Bedienungsanleitung.
2. Laden Sie den Fahrzeugakku. Lesen Sie die Warnungen zum Akku laden und Anweisungen zum Laden der Akkus.
3. Setzen Sie die AAA Batterien in den Sender ein. Verwenden Sie nur Alkaline Batterien oder wiederaufladbare Akkus.
4. Setzen Sie den vollständig geladenen Akku im Fahrzeug ein.
5. Schalten Sie immer erst den Sender und dann das Fahrzeug ein. Warten Sie 5 Sekunden damit sich der Regler initialisieren kann. Beim Ausschalten schalten Sie immer zuerst das Fahrzeug aus und dann den Sender.
6. Überprüfen Sie die Richtung von Lenkung und Gas. Überprüfen Sie ob die Servos in die richtige Richtung arbeiten.
7. Fahren Sie das Fahrzeug.
8. Führen Sie die erforderlichen Wartungsarbeiten durch.

## AUFLADEN DES AKKUS

In den Bedienungsanleitungen für Akku und Ladegerät finden Sie Informationen zur Nutzung, Sicherheit und zum Laden.

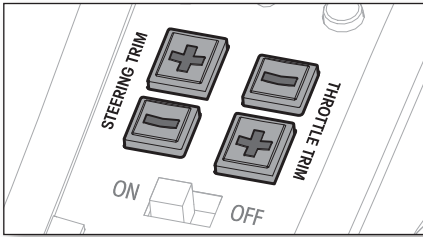


## SENDERSTEUERUNG



### DUALRATEN ANPASSEN

Der Sender ermöglicht es, die Lenkung und die Dualraten Gas anzupassen.



#### Dualrate steuern

1. Schalten Sie den Sender ein.
2. Schalten Sie das Fahrzeug ein.
3. Drehen Sie das Steuerrad auf dem Sender vollständig nach links oder rechts und halten Sie diese Position.
4. Um die Endpunkte anzupassen, drücken Sie die „+/-“-Taste der Steuertrimmung, um den Ausschlag zu vergrößern oder zu verkleinern.

#### Dualrate Gas

1. Stellen Sie das Fahrzeug auf einen Ständer und schalten Sie den Sender ein.
2. Schalten Sie das Fahrzeug ein.
3. Beschleunigen Sie über den Sender entweder vorwärts oder rückwärts und halten Sie diese Position.
4. Um die Endpunkte anzupassen, drücken Sie die „+/-“-Taste der Gastrimmung, um den Ausschlag zu vergrößern oder zu verkleinern.

**HINWEIS:** Passen Sie die Dualrate Gas nicht an, während das Fahrzeug eingeschaltet ist und die Räder Kontakt mit einer Oberfläche haben. Durch die Anpassung der Dualrate Gas wird der Motor möglicherweise mit Strom versorgt. Sach- bzw. Personenschäden sind die mögliche Folge.

1. **Steuerrad** Steuerung (links/rechts) des Modells
2. **Gasauslöser** Steuerung der Geschwindigkeit und Richtung (Vorwärts/Bremsen/Rückwärts) des Modells
3. **EIN-/AUS-Schalter** EIN-/AUSSCHALTEN des Modells
4. **Gastrimmung/Dualrate** Anpassung der Gastrimmung/Endpunkte
5. **Steuertrimmung/Dualrate** Anpassung der Steuertrimmung/Endpunkte
6. **Kanal 3**
7. **Anzeige-Leuchten**
  - **Durchgängig blau:** zeigt Funkverbindung und ausreichenden Akku-Stand an
  - **Blau blinkend:** zeigt an, dass die Batteriespannung kritisch niedrig ist. Akkus ersetzen
8. **REV** Umkehr des Lenkrads und der Gasfunktionen
9. **Antenne** Übertragung des Signals an das Modell

### SENDER-AKKUS EINSETZEN

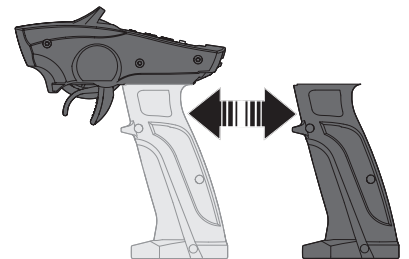
#### Zusammenbauen

1. Drücken Sie die hintere Taste am oberen Teil des Senders.
2. Schieben Sie den Sendergriff in die Spur.



#### Zerlegen

1. Drücken Sie die hintere Taste am oberen Teil des Senders.
2. Schieben Sie den Sendergriff aus der Spur.



#### Die Akkus im Griff einsetzen

Für diesen Sender werden 4 AAA-Akkus benötigt.

1. Die Akku-Abdeckung vom Sender entfernen.
2. Die Akkus entsprechend der Abbildung einsetzen.
3. Die Akku-Abdeckung wieder montieren.

**⚠ ACHTUNG:** Entfernen Sie die Sender-Akkus niemals, während das Modell eingeschaltet ist. Es kann ansonsten zu einem Kontrollverlust über das Modell, zu einer Beschädigung oder zu unbeabsichtigten Verletzungen kommen.

**⚠ ACHTUNG:** Bei der Verwendung von wiederaufladbaren Akkus dürfen auch nur solche erneut geladen werden. Das Laden von normalen, nicht wiederaufladbaren Akkus kann ein Platzen der Akkus und damit verbundene Personen- und/oder Sachschäden verursachen.

**⚠ ACHTUNG:** Es besteht Explosionsgefahr, wenn der Akku durch einen falschen Akku-Typ ersetzt wird. Verbrauchte Akkus müssen gemäß den nationalen Vorschriften entsorgt werden.



## VOR DEM FAHREN MIT DEM FAHRZEUG

1. Prüfen Sie, ob die Aufhängung frei beweglich ist. Alle Querlenker und Steuerungskomponenten sollten frei beweglich sein. Bei Widerständen lässt sich das Fahrzeug nur schlecht bedienen.
2. Laden Sie ein Akku-Set auf. Laden Sie das Akku-Set stets gemäß den Anweisungen des Akku- und/oder Ladegerätherstellers auf.
3. Stellen Sie die Steuertrimmung des Senders ein. Befolgen Sie die Anweisungen zur Einstellung der Steuertrimmung /Ersatztrimmung, sodass das Fahrzeug geradeaus fährt, falls die Lenkung nicht bedient wird.
4. Führen Sie einen Lenktest durch.

## VORSICHTSMASSNAHMEN BEIM FAHREN

- Behalten Sie das Fahrzeug jederzeit im Blick.
- Untersuchen Sie das Fahrzeug routinemäßig auf lose Radteile.
- Untersuchen Sie die Lenkvorrichtung routinemäßig auf lose Teile. Bei Nutzung des Fahrzeugs im Gelände können sich Befestigungselemente mit der Zeit lockern.
- Fahren Sie das Fahrzeug nicht in hohem Gras. Dies kann das Fahrzeug oder seine Elektronik beschädigen.
- Stellen Sie die Nutzung des Fahrzeugs ein, wenn Sie feststellen, dass die Akku-Leistung nachlässt. Das Fahren des Fahrzeugs bei leerem Akku kann dazu führen, dass sich der Empfänger ausschaltet. Wenn der Empfänger an Leistung verliert, verlieren Sie die Kontrolle über das Fahrzeug. Schäden durch einen übermäßig entladenen LiPo-Akku werden nicht durch die Garantie abgedeckt.

**⚠ ACHTUNG:** Den Akku nicht unter 3 V je Zelle entladen lassen. Akkus, die auf eine niedrigere Spannung als die niedrigste zugelassene Spannung entladen werden, können beschädigt werden und so zu Leistungsverlusten und möglichen Bränden beim Laden der Akkus führen.

- Beschleunigen Sie das Fahrzeug nicht vorwärts oder rückwärts, falls es festgefahren ist. Eine Gaszufuhr kann in diesem Fall den Motor oder den Geschwindigkeitsregler



# ELEKTRONISCHER GESCHWINDIGKEITSREGLER (ELECTRONIC SPEED CONTROL, ESC)

## VERBINDUNG

Verbinden Sie den EC3-Stecker des Geschwindigkeitsreglers mit dem EC3-Akku-Anschluss

## KALIBRIERUNG

Stellen Sie das ordnungsgemäße Funktionieren des Geschwindigkeitsreglers sicher, indem Sie diesen mit den Signalen Ihres Senders kalibrieren.

1. Schalten Sie den Geschwindigkeitsregler AUS.
2. Sicherstellen, dass die Stromversorgung des Senders eingeschaltet ist, die Gasfunktion nicht umgepolt, Gas-Trimming am Nullpunkt und der Gasknüppelweg bei 100 % ist.
3. Die Gaszufuhr auf Neutralposition stellen und den Geschwindigkeitsregler einschalten.
4. Der Geschwindigkeitsregler kalibriert den Gaszufuhrbereich nach 3 Sekunden.
5. Ein langes Piepen ertönt, wenn der Geschwindigkeitsregler funktionsbereit ist.

## PROGRAMMIERUNG

Der Geschwindigkeitsregler verfügt über eine Steckbrücke, die auf den Akku-Typ NiMH voreingestellt ist.

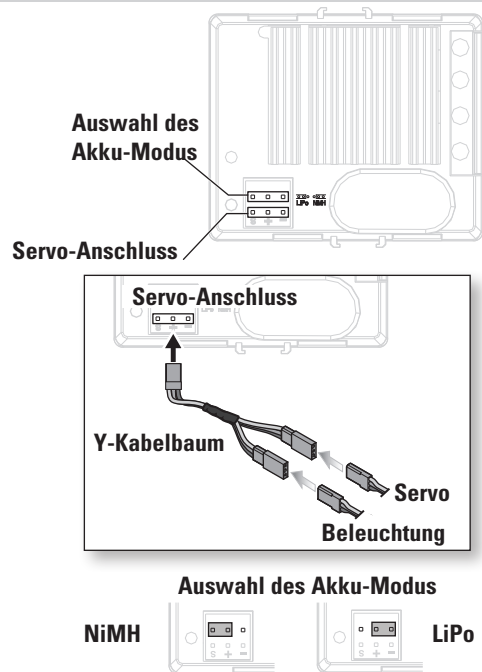
Um den Akku-Typ zu ändern:

1. Schalten Sie den Geschwindigkeitsregler AUS.
2. Ziehen Sie die Steckbrücke vom Standard-Anschluss ab und verbinden Sie sie mit dem gewünschten Anschluss.
3. Schalten Sie den Geschwindigkeitsregler AN.

Wenn die Steckbrücke verloren geht oder nicht installiert ist, wird der Geschwindigkeitsregler standardmäßig auf NiMH gesetzt.

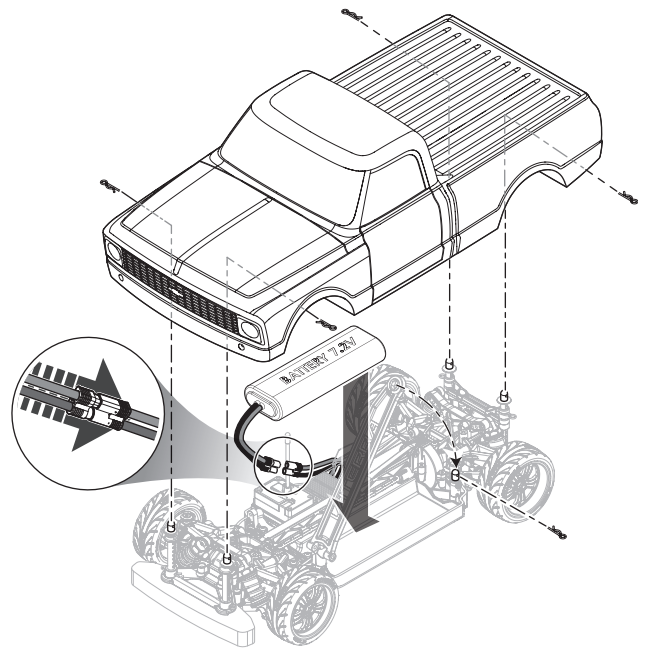
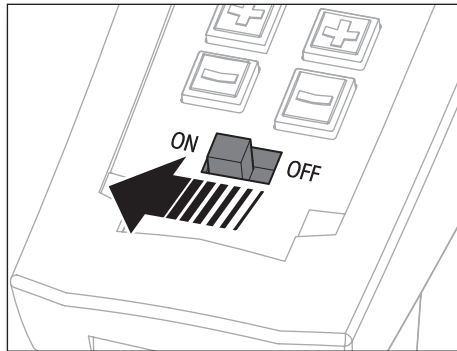
**⚠️ WARNUNG:** Schließen Sie keine Bindungsstecker oder Servoleitungen vom Empfänger an den Programmieranschluss des Geschwindigkeitsreglers an. Andernfalls können der Geschwindigkeitsregler und/oder Komponenten beschädigt werden.

**HINWEIS:** Klemmen Sie nach jeder Nutzung des Fahrzeugs den Akku vom Geschwindigkeitsregler ab. Der Schalter des Geschwindigkeitsreglers kontrolliert nur die Stromversorgung von Empfänger und Servos. Ist der Geschwindigkeitsregler am Akku angeschlossen, zieht er weiterhin Strom, was möglicherweise zur Beschädigung des Akkus durch eine übermäßige Entladung führen kann.



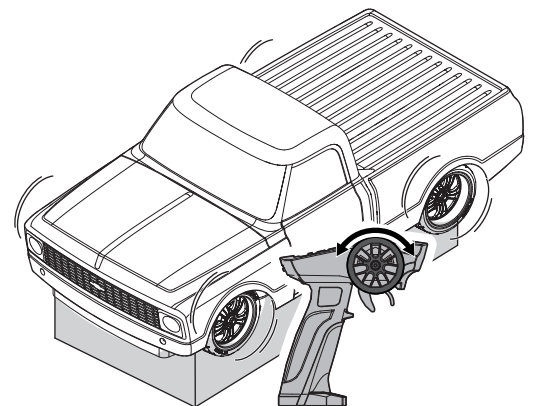
## STARTEN DES FAHRZEUGS

1. Den Sender einschalten.
2. Das Gehäuse vom Fahrzeug entfernen.
3. Ein voll aufgeladenes Akkupack mit dem Geschwindigkeitsregler verbinden.
4. Den Geschwindigkeitsregler einschalten.



## DURCHFÜHREN EINES LENKTESTS

Einen Lenktest durchführen, während die Räder des Fahrzeugs den Boden nicht berühren. Drehen sich die Räder nach Einschalten des Fahrzeugs, die Gastrimmung anpassen, bis sie stoppen. Damit sich die Räder vorwärts bewegen, den Hebel betätigen. Um sie umzukehren, warten bis sie stoppen und dann den Hebel betätigen. Bei der Vorwärtsbewegung sollten die Räder ohne Betätigung des Lenkrads eine gerade Linie halten. Ist dies nicht der Fall, ist die Steuertrimmung so auszurichten, dass die Räder ohne Betätigung des Lenkrads eine gerade Linie halten.



## LAUFZEIT

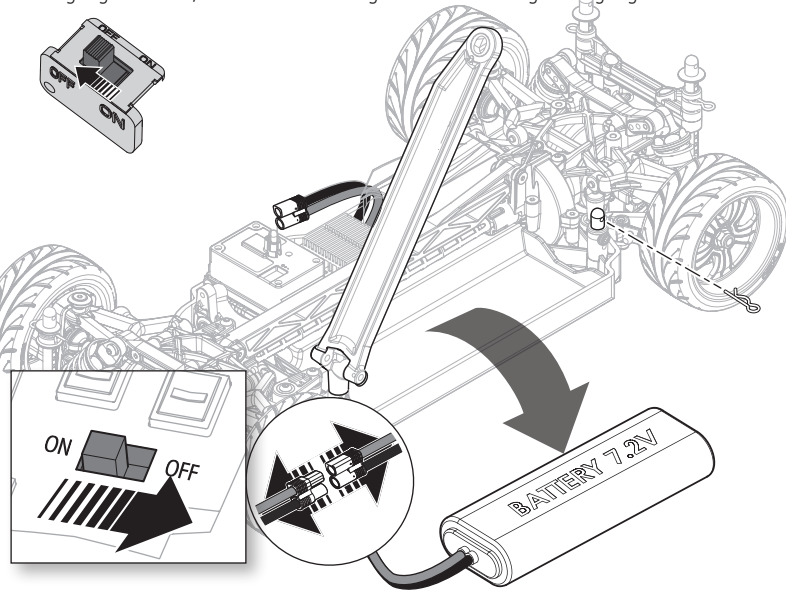
Der größte Faktor bei der Fahrzeit ist die Kapazität des Akkupacks. Ein höherer mAh-Wert bedeutet eine längere Fahrzeit.

Der Zustand des Akkupacks ist ebenfalls ein wichtiger Faktor für Fahrzeit und Geschwindigkeit. Die Akkuanschlüsse können sich beim Fahren erhitzen. Akkus verlieren mit der Zeit an Leistung und Kapazität.

Wenn Sie das Fahrzeug wiederholt aus dem Stand auf die Höchstgeschwindigkeit beschleunigen, werden die Akkus und die Elektronik mit der Zeit beschädigt. Plötzliche Beschleunigung verkürzt außerdem die Fahrzeit.

## WENN DU FERTIG BIST

1. Schalten Sie das Fahrzeug aus.
2. Schalten Sie den Sender aus.
3. Entfernen Sie die Batterie aus dem Fahrzeug. NiMH-Akkus sollten vollständig entladen gelagert werden, LiPo-Akkus sollten ungefähr zur Hälfte aufgeladen gelagert werden.



## SO VERLÄNGERN SIE DIE LAUFZEIT

- Halten Sie Ihr Fahrzeug sauber und in gutem Wartungszustand.
- Erlauben Sie einen besseren Luftstrom zum Regler (ESC) und zum Motor.
- Wechseln Sie das Getriebe zu einem niedrigeren Übersetzungsverhältnis. Ein niedrigeres Übersetzungsverhältnis senkt die Betriebstemperatur der Elektronik. Verwenden Sie ein kleineres Ritzel oder ein größeres Stirnrad, um das Übersetzungsverhältnis zu senken.
- Verwenden Sie ein Akkupack mit einem höheren mAh-Wert.
- Verwenden Sie zum Laden ein geeignetes Ladegerät. Ihr Fachhändler berät Sie gerne.

## BINDEN

Das Binden ist der Vorgang, durch den der Empfänger darauf programmiert wird, den GUID-Code (Globally Unique Identifier) eines einzelnen Senders zu erkennen.

**Der Sender und der Empfänger sind werkseitig gebunden.** Muss eine erneute Bindung durchgeführt werden, so ist die nachfolgende Anleitung zu befolgen:

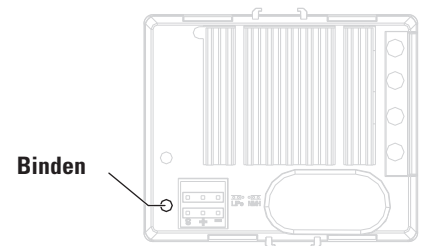
1. Einen voll aufgeladenen Akku mit dem Empfänger verbinden.
2. Den Empfänger einschalten. Die LED am Empfänger blinkt und zeigt an, dass sich der Empfänger im Bindungsmodus befindet.
3. Den BIND-Knopf am Empfänger mit einem kleinen Werkzeug drücken und umgehend entfernen.

4. Schalten Sie den Sender ein. Die Empfänger-LED leuchtet durchgängig.
5. Empfänger ausschalten, um die Einstellungen zu speichern.
6. Sender ausschalten.

Ein erneutes Binden muss erfolgen, wenn:

- andere Failsafe-Positionen gewünscht werden (z. B. wenn Gas oder Steuerung geändert wurden).
- Der Empfänger an einen anderen Sender gebunden wird.

**HINWEIS:** Sender und Empfänger sollten nur dann gebunden werden, wenn sich im Umkreis von ca. 125 m (400 ft) kein weiterer kompatibler Sender im Bindungsmodus befindet. Andernfalls kann eine unerwünschte Bindung zu diesem Sender erfolgen.



## PROBLEMLÖSUNG

PROBLEM	MÖGLICHE URSACHE	LÖSUNG
Fahrzeug funktioniert nicht	Akku nicht geladen oder eingesteckt	Akku laden/an Regler stecken
	Reglerschalter nicht auf ON (EIN) gestellt	Schalten Sie den Regler ein (ON)
	Sender nicht eingeschaltet (ON) oder Batterien leer	Einschalten (ON)/Batterien ersetzen
Motor läuft, aber Räder drehen nicht	Ritzel hat keinen Kontakt zum Zahnrad	Stellen Sie das Zahnflankenspiel ein
	Ritzel dreht auf Motorwelle	Ziehen Sie das Ritzel auf der Motorwelle an
	Zahnräder abgenutzt	Ersetzen Sie das Ritzel
	Antriebsstift/Mitnehmer gebrochen	Überprüfen und ersetzen Sie den Mitnehmer
Lenkung arbeitet nicht	Servostecker nicht richtig im Empfänger angeschlossen	Stellen Sie sicher dass der Servostecker richtig herum im richtigen Kanal angeschlossen wurde
	Servogetriebe oder Motor defekt	Ersetzen oder reparieren Sie das Servo
Lenkt nicht in eine Richtung	Servogetriebe beschädigt	Ersetzen oder reparieren Sie das Servo
Motor dreht nicht	Motoranschluß/Lötstelle ist beschädigt	Löten Sie das Kabel wieder an
	Motorkabel ist gebrochen	Reparieren oder ersetzen Sie wie benötigt
	Regler ist beschädigt	Kontaktieren Sie den technischen Service von Horizon Hobby
Regler wird heiß	Motorübersetzung falsch gewählt	Verwenden Sie kleinere Ritzel oder ein größeres Zahnrad
	Antrieb blockiert	Überprüfen Sie den Antrieb auf Blockieren
Geringe Laufzeit oder schlechte Beschleunigung	Akkupack nicht vollständig geladen	Laden Sie den Akku
	Ladegerät lädt nicht vollständig	Verwenden Sie anderes Ladegerät
	Antrieb behindert/blockiert	Überprüfen Sie Räder oder Antrieb auf Behinderung/Blockierung
Schlechte Reichweite oder Aussetzer	Senderbatterien leer	Überprüfen und ersetzen
	Fahrzeugakku leer	Laden Sie den Akku
	Loose Kabel oder Anschlüsse	Überprüfen Sie alle Anschlüsse und Stecker

## ERSATZTEILE

Teile-Nr.	
HRZ00003	2-in-1 ESC/Rx: 1/10 45A
LOS230006	Gehäusestange, Akku-Klemme: V100
LOS230094	72 Chevy C10 Pickup Gehäuse St Org
LOS230101	72ChevyC10 Pickup Gehäuse St SchwarzV100
LOS230102	72ChevyC10 Pickup Gehäuse St Farblos V100
LOS231066	Winkelhebel, Servo-Saver & Halterung: V100
LOS231070	Stoßstangensatz Front/Heck: V100
LOS231071	Montageset Antenne: V100
LOS231072	Querlenkerhalterung, Getriebsatz: V100
LOS231073	Antriebswelle Mitte: V100
LOS232052	Stirnrad, 65/71/77T, 48P: V100
LOS232056	Metallkegelrad & Zahnrad: Hal, V100
LOS232058	Achswellensatz Front/Heck (2): V100
LOS232059	Differentialzahnkranz/Zahnradgetriebe 32T/12T Front/Heck: V100
LOS232061	Antriebsklaue Mitteldifferential, Antriebslager, Front/Heck: V100
LOS232062	Kegelradgetriebewelle Front/Heck & Stifte: V100
LOS232064	Differentialgehäuse und Distanzstücke: V100
LOS232065	Komplettset Differential Front/Heck: V100
LOS232066	Chassis, Getriebeabdeckung, Wärmeabschirmung, Satz: V100"
LOS232067	Scheibenbremse & Bremssattel Front/Heck, Satz: V100
LOS232068	Gesperrtes Differenzial Heck: V100
LOS233029	Stoßdämpfergehäusesatz, Brücke Front/Heck: V100
LOS234039	Kugelzapfen für Federung & Scheibensatz: V100
LOS234040	Querlenkersatz Front/Heck, oben und unten: V100
LOS234041	Trägersatz Front/Heck, links/rechts: V100
LOS235003	Inbusschrauben M3 x 6 mm (10)
LOS235004	Inbusschrauben M3 x 25mm (10)
LOS235015	Feststellkontermutter mit Flansch M5 (10)
LOS235024	Rundkopfschrauben, M3 x 25 mm (10)
LOS235030	Inbusschrauben, M3 x 18mm (10)
LOS235031	Inbusschrauben M2 x 12mm (10)
LOS235032	Inbusschrauben M2 x 16mm (10)
LOS235033	Inbusschrauben M2 x 20mm (10)
LOS235034	Inbusschrauben, M3 x 28mm (10)
LOS235178	Rundkopfschrauben, M3 x 14mm (10)
LOS235222	Selbstschneidende Kopfschraube M2,8 x 10 mm (10)
LOS235223	Selbstschneidende Kopfschraube M2,8 x 14 mm (10)
LOS235225	Innere/äußere Scharnierbolzenschraube, Satz: V100
LOS235330	Schraubensatz, Ringschneide M3 x 30 mm (10)
LOS235347	Schraubensatz, Ringschneide M4 x 10 mm (10)
LOS236004	Kugelzapfen 4,8 mm x 12 mm (10): V100
LOS236170	Steuerungssatz Königszapfen (4): V100
LOS237003	8 mm x 12 mm x 3,5 mm Kugellager (2)
LOS4122	48-Pitch-Zahnradgetriebe, 22T
LOS43038	5-Speichen-Vorderräder, Chrom, mit montierten Reifen 54x26 (2)
LOS43039	5-Speichen-Hinterräder, Chrom, mit montierten Reifen 54x30 (2)
LOSA6940	6 x 12 x 4 mm abgedichtetes Kugellager (4)
LOSA6946	6 x 10 x 3 gummiuersiegeltes Kugellager (4)
LOSA6956	12 x 18 x 4mm, Kugellager (2)
TLR235006	Rundkopfschrauben, M2,5 x 8 mm (10)
TLR235008	Rundkopfschrauben, M3 x 6mm (10)
TLR235012	Stellschraube, M3 x 20mm (8)
TLR236009	Aluminium-Mutter, schwarz, mit Flansch M4 x 7 mm (4)
TLR245007	Gehäuseklemmen, klein (12)
TLR245011	Rundkopfschrauben, M2 x 6 mm (10)
TLR245012	Rundkopfschrauben, M2,5 x 4 mm (10)
TLR5901	Rundkopfschrauben, M3 x 6mm (10)
TLR5910	Rundkopfschraube, M3 x 14mm (10)
TLR5930	Inbusschrauben, M3 x 8mm (10)
TLR5962	Flachkopfschrauben, M3 x 10mm (10)
TLR6289	Stellschraube, M3 x 5mm (10)
TLR6313	Kontermutter, M3 x 0,5 x 5,5 mm (10)
TLR6932	5x10x4mm HD Lager (2)
LOS13003	LED-Beleuchtungssatz, '72 Chevy C10: V100

## EMPFOHLENE TEILE

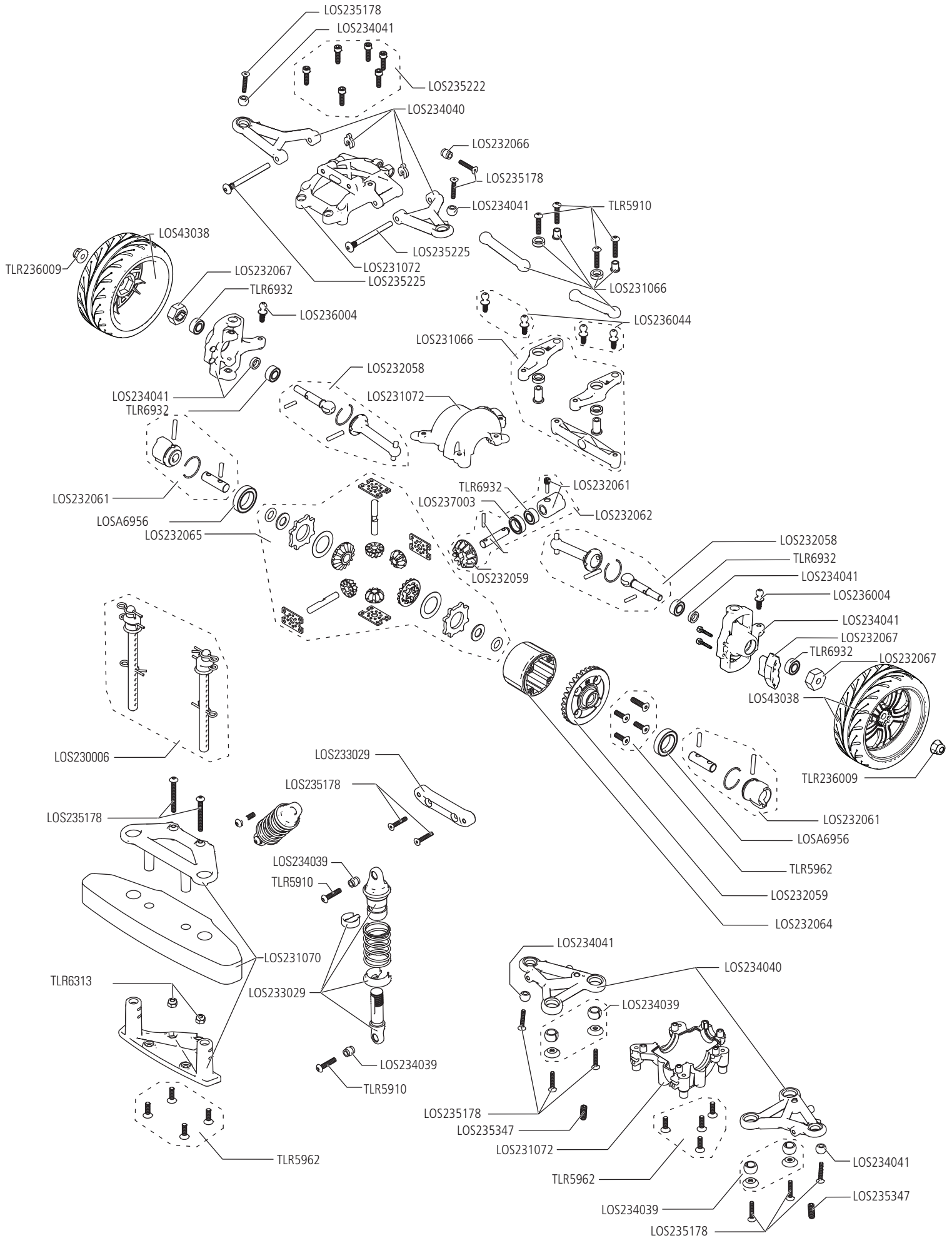
Teile-Nr.	
DYNB2050EC	7,2 V 1800 MAH 6CNI MH FLACH EC3
DYNB2070EC	7,2 V 3300 MAH 6CNI MH FLACH EC3
DYNC2030	Prophet Sport Mini 50 W Ladegerät

## OPTIONALE TEILE

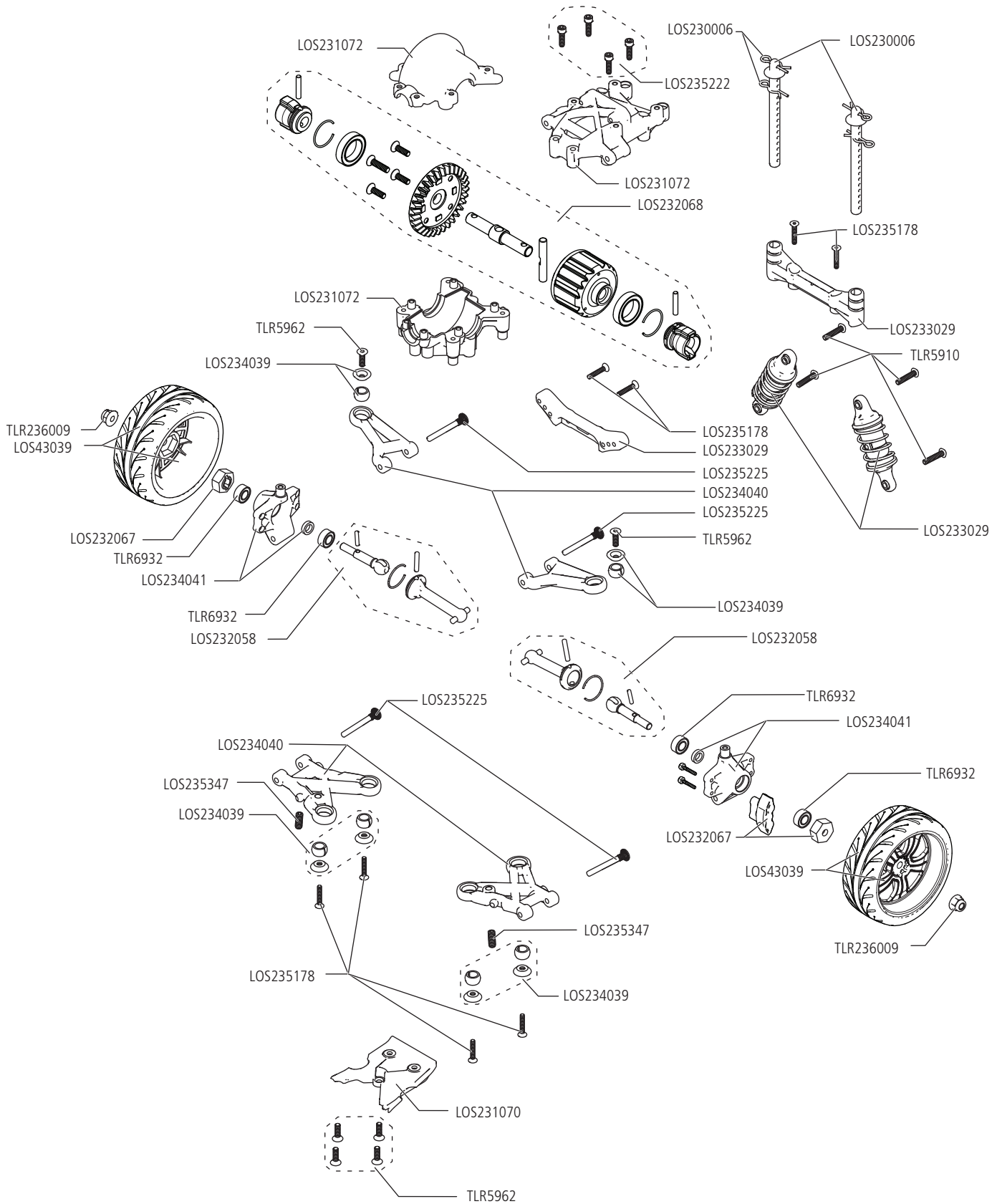
Teile-Nr.	
LOS43035	Vorderräder Volk Racing CE28N 54x26 Rotguss (2)
LOS43036	Hinterräder Volk Racing CE28N 54x30 Rotguss (2)
LOS43042	Vorderreifen 67x26 V1 Performance S Gummimischung (2): V10
LOS43043	Hinterreifen 67x30 V1 Performance S Gummimischung (2): V10



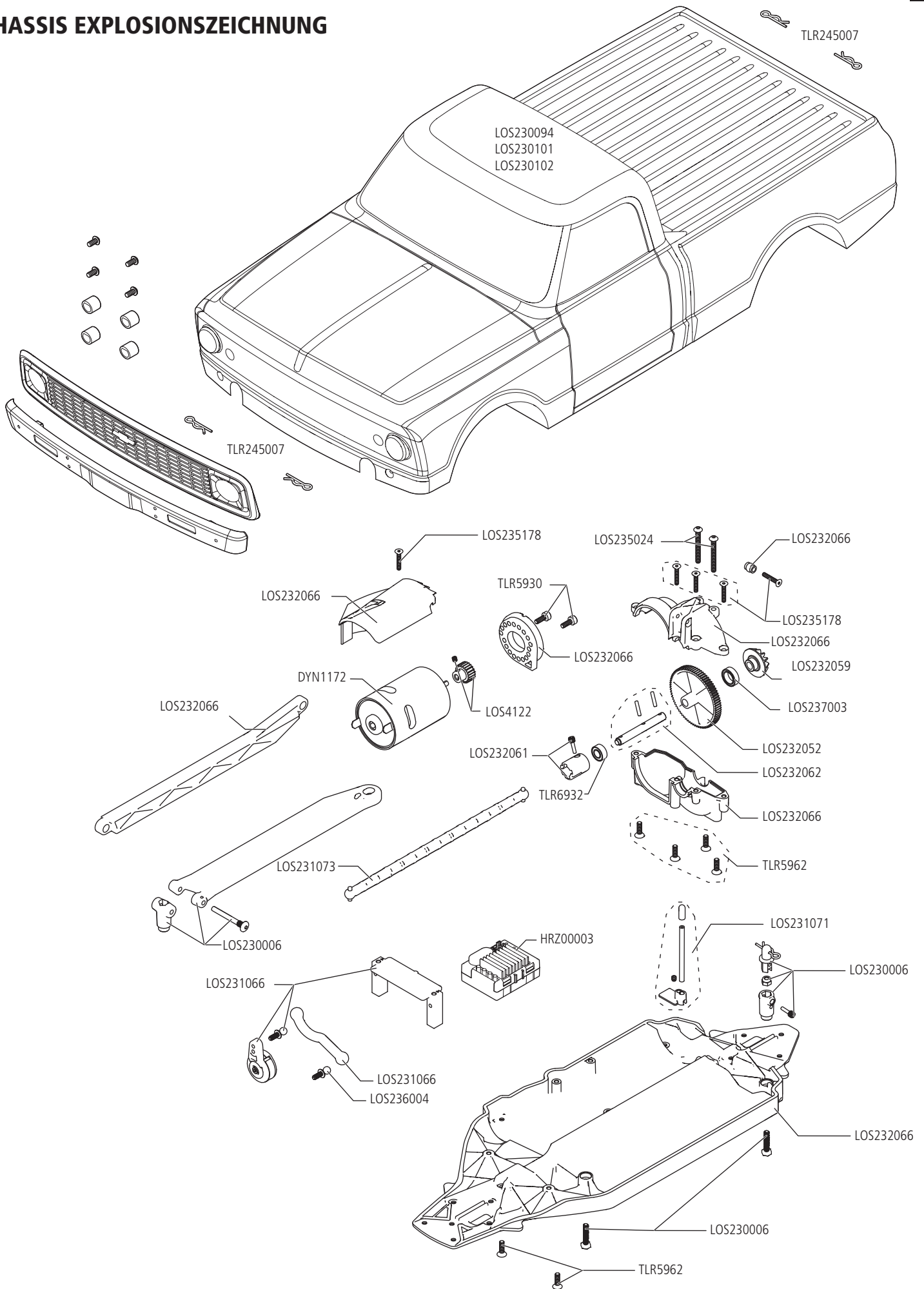
# EXPLOSIONSZEICHNUNG FRONT



## EXPLOSIONSZEICHNUNG HECK



# CHASSIS EXPLOSIONSZEICHNUNG





## GARANTIE UND SERVICE INFORMATIONEN

### Warnung

Ein ferngesteuertes Modell ist kein Spielzeug. Es kann, wenn es falsch eingesetzt wird, zu erheblichen Verletzungen bei Lebewesen und Beschädigungen an Sachgütern führen. Betreiben Sie Ihr RC-Modell nur auf freien Plätzen und beachten Sie alle Hinweise der Bedienungsanleitung des Modells wie auch der Fernsteuerung.

### Garantiezeitraum

Exklusive Garantie Horizon Hobby LLC (Horizon) garantiert, dass das gekaufte Produkt frei von Material- und Montagefehlern ist. Der Garantiezeitraum entspricht den gesetzlichen Bestimmungen des Landes, in dem das Produkt erworben wurde. In Deutschland beträgt der Garantiezeitraum 6 Monate und der Gewährleistungszeitraum 18 Monate nach dem Garantiezeitraum.

### Einschränkungen der Garantie

(a) Die Garantie wird nur dem Erstkäufer (Käufer) gewährt und kann nicht übertragen werden. Der Anspruch des Käufers besteht in der Reparatur oder dem Tausch im Rahmen dieser Garantie. Die Garantie erstreckt sich ausschließlich auf Produkte, die bei einem autorisierten Horizon Händler erworben wurden. Verkäufe an Dritte werden von dieser Garantie nicht gedeckt. Garantieansprüche werden nur angenommen, wenn ein gültiger Kaufnachweis erbracht wird. Horizon behält sich das Recht vor, diese Garantiebestimmungen ohne Ankündigung zu ändern oder modifizieren und widerruft dann bestehende Garantiebestimmungen.

(b) Horizon übernimmt keine Garantie für die Verkaufbarkeit des Produktes, die Fähigkeiten und die Fitness des Verbrauchers für einen bestimmten Einsatzzweck des Produktes. Der Käufer allein ist dafür verantwortlich, zu prüfen, ob das Produkt seinen Fähigkeiten und dem vorgesehenen Einsatzzweck entspricht.

(c) Ansprüche des Käufers → Es liegt ausschließlich im Ermessen von Horizon, ob das Produkt, bei dem ein Garantiefall festgestellt wurde, repariert oder ausgetauscht wird. Dies sind die exklusiven Ansprüche des Käufers, wenn ein Defekt festgestellt wird.

Horizon behält sich vor, alle eingesetzten Komponenten zu prüfen, die in den Garantiefall einbezogen werden können. Die Entscheidung zur Reparatur oder zum Austausch liegt nur bei Horizon. Die Garantie schließt kosmetische Defekte oder Defekte, hervorgerufen durch höhere Gewalt, falsche Behandlung des Produktes, falscher Einsatz des Produktes, kommerziellen Einsatz oder Modifikationen irgendwelcher Art aus.

Die Garantie schließt Schäden, die durch falschen Einbau, falsche Handhabung, Unfälle, Betrieb, Service oder Reparaturversuche, die nicht von Horizon ausgeführt wurden aus.

Ausgeschlossen sind auch Fälle die bedingt durch (vii) eine Nutzung sind, die gegen geltendes Recht, Gesetze oder Regularien verstoßen haben. Rücksendungen durch den Käufer direkt an Horizon oder eine seiner Landesvertretung bedürfen der Schriftform.

### Schadensbeschränkung

Horizon ist nicht für direkte oder indirekte Folgeschäden, Einkommensausfälle oder kommerzielle Verluste, die in irgendeinem Zusammenhang mit dem Produkt stehen verantwortlich, unabhängig ab ein Anspruch im Zusammenhang mit einem Vertrag, der Garantie oder der Gewährleistung erhoben werden. Horizon wird darüber hinaus keine Ansprüche aus einem Garantiefall akzeptieren, die über den individuellen Wert des Produktes hinaus gehen. Horizon hat keinen Einfluss auf den Einbau, die Verwendung oder die Wartung des Produktes oder etwaiger Produktkombinationen, die vom Käufer gewählt werden. Horizon übernimmt keine Garantie und akzeptiert keine Ansprüche für in der Folge auftretende Verletzungen oder Beschädigungen. Mit der Verwendung und dem Einbau des Produktes akzeptiert der Käufer alle aufgeführten Garantiebestimmungen ohne Einschränkungen und Vorbehalte.

Wenn Sie als Käufer nicht bereit sind, diese Bestimmungen im Zusammenhang mit der Benutzung des Produktes zu akzeptieren, werden Sie gebeten, das Produkt in unbenutztem

Zustand in der Originalverpackung vollständig bei dem Verkäufer zurückzugeben.

### Sicherheitshinweise

Dieses ist ein hochwertiges Hobby Produkt und kein Spielzeug. Es muss mit Vorsicht und Umsicht eingesetzt werden und erfordert einige mechanische wie auch mentale Fähigkeiten. Ein Versagen, das Produkt sicher und umsichtig zu betreiben kann zu Verletzungen von Lebewesen und Sachbeschädigungen erheblichen Ausmaßes führen. Dieses Produkt ist nicht für den Gebrauch durch Kinder ohne die Aufsicht eines Erziehungsberechtigten vorgesehen. Die Anleitung enthält Sicherheitshinweise und Vorschriften sowie Hinweise für die Wartung und den Betrieb des Produktes. Es ist unabdingbar, diese Hinweise vor der ersten Inbetriebnahme zu lesen und zu verstehen. Nur so kann der falsche Umgang verhindert und Unfälle mit Verletzungen und Beschädigungen vermieden werden.

### Fragen, Hilfe und Reparaturen

Ihr lokaler Fachhändler und die Verkaufsstelle können eine Garantiebeurteilung ohne Rücksprache mit Horizon nicht durchführen. Dies gilt auch für Garantiereparaturen. Deshalb kontaktieren Sie in einem solchen Fall den Händler, der sich mit Horizon kurz schließen wird, um eine sachgerechte Entscheidung zu fällen, die Ihnen schnellst möglich hilft.

### Wartung und Reparatur

Muss Ihr Produkt gewartet oder repariert werden, wenden Sie sich entweder an Ihren Fachhändler oder direkt an Horizon.

Rücksendungen / Reparaturen werden nur mit einer von Horizon vergebenen RMA Nummer bearbeitet. Diese Nummer erhalten Sie oder Ihr Fachhändler vom technischen Service. Mehr Informationen dazu erhalten Sie im Serviceportal unter [www.horizonhobby.de](http://www.horizonhobby.de) oder telefonisch bei dem technischen Service von Horizon.

Packen Sie das Produkt sorgfältig ein. Beachten Sie, dass der Originalkarton in der Regel nicht ausreicht, um beim Versand nicht beschädigt zu werden. Verwenden Sie einen Paketdienstleister mit einer Tracking Funktion und Versicherung, da Horizon bis zur Annahme keine Verantwortung für den Versand des Produktes übernimmt. Bitte legen Sie dem Produkt einen Kaufbeleg bei, sowie eine ausführliche Fehlerbeschreibung und eine Liste aller eingesendeten Einzelkomponenten. Weiterhin benötigen wir die vollständige Adresse, eine Telefonnummer für Rückfragen, sowie eine Email Adresse.

### Garantie und Reparaturen

Garantieanfragen werden nur bearbeitet, wenn ein Originalkaufbeleg von einem autorisierten Fachhändler beiliegt, aus dem der Käufer und das Kaufdatum hervorgeht. Sollte sich ein Garantiefall bestätigen wird das Produkt repariert oder ersetzt. Diese Entscheidung obliegt einzig Horizon Hobby.

### Kostenpflichtige Reparaturen

Liegt eine kostenpflichtige Reparatur vor, erstellen wir einen Kostenvorschlag, den wir Ihrem Händler übermitteln. Die Reparatur wird erst vorgenommen, wenn wir die Freigabe des Händlers erhalten. Der Preis für die Reparatur ist bei Ihrem Händler zu entrichten. Bei kostenpflichtigen Reparaturen werden mindestens 30 Minuten Werkstattzeit und die Rückversandkosten in Rechnung gestellt. Sollten wir nach 90 Tagen keine Einverständniserklärung zur Reparatur vorliegen haben, behalten wir uns vor, das Produkt zu vernichten oder anderweitig zu verwerten.

**ACHTUNG:** Kostenpflichtige Reparaturen nehmen wir nur für Elektronik und Motoren vor. Mechanische Reparaturen, besonders bei Hubschraubern und RC-Cars sind extrem aufwendig und müssen deshalb vom Käufer selbst –vorgenommen werden.

10/15

## GARANTIE UND SERVICE KONTAKTINFORMATIONEN

Land des Kauf	Horizon Hobby	Telefon / E-mail Adresse	Adresse
EU	Horizon Technischer Service Sales: Horizon Hobby GmbH	service@horizonhobby.de +49 (0) 4121 2655 100	Hanskampring 9 D 22885 Barsbüttel, Germany

### CE EU Konformitätserklärung

**V100 Chevy '72 C10: 1/10 4WD RTR  
(LOS03034T1/LOS03034T2);**

Hiermit erklärt Horizon Hobby, LLC, dass das Gerät den folgenden Richtlinien entspricht: EU-Richtlinie über Funkanlagen 2014/53/EU;

RoHS 2-Richtlinie 2011/65 / EU;

RoHS 3-Richtlinie - Änderung 2011/65 / EU-Anhang II 2015/863.

Der vollständige Text der EU-Konformitätserklärung ist unter folgender Internetadresse abrufbar: <https://www.horizonhobby.com/content/support-render-compliance>.

### Horizon 3-Ch 2.4GHz Transmitter (HRZ00001)

**HINWEIS:** Dieses Produkt enthält Batterien, die unter die europäische Richtlinie 2006/66 / EG fallen und nicht mit dem Hausmüll entsorgt werden können. Bitte beachten Sie die örtlichen Vorschriften.

Wireless Frequency Drahtloser Frequenzbereich / Drahtlose Ausgangsleistung:  
2405 – 2478 MHz / 8 dBm

### Offizieller EU-Hersteller:

Horizon Hobby, LLC  
2904 Research Road  
Champaign, IL 61822 USA

### Offizieller EU-Importeur:

Horizon Hobby, GmbH  
Hanskampring 9  
22885 Barsbüttel Germany

### WEEE-HINWEIS:



Dieses Gerät ist gemäß der Europäischen Richtlinie 2012/19/EU über Elektro- und Elektronik-Altgeräte (WEEE) gekennzeichnet. Dieses Symbol weist darauf hin, dass dieses Produkt kein normaler Haushaltsabfall ist, sondern in einer entsprechenden Sammelstelle für Elektro- und Elektronik-Altgeräte entsorgt werden muss.



**WWW.LOSI.COM**

©2021 Horizon Hobby, LLC.

Losi, SLT, DSMR, Dynamite, EC3, IC3, and the Horizon Hobby logo are trademarks or registered trademarks of Horizon Hobby, LLC. The Spektrum trademark is used with permission of Bachmann Industries, Inc. General Motors Trademarks are used under license to Horizon Hobby, LLC. All other trademarks, service marks and logos are property of their respective owners.

US 9,320,977. US 10,528,060. US 9,930,567. US 10,419,970. US 10,849,013. Other patents pending.

Created 07/21

128450

LOS03034T1/T2