

# PARTS LISTINGS/TEILELISTE/LISTE DES PIÈCES/ELENCO DELLE PARTI/LISTADO DE PIEZAS

PART #	ENGLISH	DEUTSCH	FRANÇAIS	ITALIANO	ESPAÑOL
DYN4940	Tazer Waterproof 45A Sensorless Brushless ESC	Dynamite Tazer 45A spritzwassergeschützter Sensorless Brushless Regler	Contrôleur brushless Tazer sensoless étanche 45A	Tazer impermeabile 45A senza sensori Brushless ESC	Variador Tazer impermeable 45A Brushless sin sensores
DYN4942	Tazer 3300Kv 4-Pole Brushless Motor	Dynamite Tazer 3300Kv 4-Pol Brushless Motor	Moteur brushless Tazer 3300Kv 4 pôles	Tazer 3300Kv 4-Pole i Brushless Motore	Motor Tazer Brushless 3300Kv de 4 polos
DYN9001EC	7.4V 4000mAh 2S 20C Li-Po Hard Case: EC3	Dynamite Reaction 7.4V 4000mAh 2S 20C LiPo im Hardcase: EC3	Batterie Li-po 2S 7.4V 4000mA 20C, boîtier rigide, prise EC3	7.4V 4000mAh 2S 20C Li-Po custodia rigida: EC3	Batería Li-Po 4000mAh 2S 7.4V 20C de caja dura con conector EC3
DYNC0505	20W Li-Po AC Battery Charger	20W Li-Po AC Ladegerät	Chargeur de batterie Li-Po 20W AC	Carica batteria 20W Li-Po	Cargador de Batería Pi-Po 20W AC
LOS43002	Premount Eclipse Rib Tire/Wheel Front (2): XXX-SCB	Eclipse Reifen m. Felge montiert vorne (2) : XXX-SCB	Pneus avant lignés Eclipse montés sur jantes (2) : XXX-SCB	Gomme Eclipse Rib pre assemblate anteriori (2): XXX-SCB	Neumático/Llanta Eclipse Rib Delantero Premontado (2): XXX-SCB
LOS43003	Premount Eclipse Tire/Wheel Rear (2): XXX-SCT/SCB	Eclipse Reifen m. Felge montiert hinten (2): XXX-SCT/SCB	Pneus arrière Eclipse montés sur jantes (2) : XXX-SCB/SCT	Gomme Eclipse Rib pre assemblate posteriori (2) : XXX-SCB	Neumático/Llanta Eclipse Trasero Premontado (2): XXX-SCT/SCB
LOS43004	Premount Eclipse Tire/Wheel Front (2): XXX-SCT	Eclipse Reifen m. Felge montiert vorne (2) : XXX-SCT	Pneus avant Eclipse montés sur jantes (2) : XXX-SCT	Gomme Eclipse Rib pre assemblate anteriori (2): XXX-SCT	Neumático/Llanta Eclipse Delantero Premontado (2): XXX-SCT
LOS230002	Body Set, Losi Scheme: XXX-SCB	Karoserieset Losi Design : XXX-SCB	Carrosserie décoration Losi : XXX-SCB	Carrozzeria, Colorazione Losi: XXX-SCB	Carrocería, Diseño Losi: XXX-SCB
LOS230004	Body, Losi Scheme: XXX-SCT	Karosserie Losi Design: XXX-SCT	Carrosserie décoration Losi : XXX-SCT	Carrozzeria, Colorazione Losi: XXX-SCT	Carrocería, Diseño Losi: XXX-SCT
LOS232000	Metal Idler Gear, Shaft, Bearings: XXX-SCT/SCB	Zwischenwelle m. Lager : XXX-SCT/SCB	Pignon intermédiaire en métal, axe et roulements : XXX-SCT/SCB	Ingranaggio in metallo, Albero, Cuscinetti : XXX-SCT/SCB	Piñón Metálico Intermedio, Eje, Rodamientos: XXX-SCT/SCB
LOS234000	Front Shock Tower: XXX-SCB	Dämpferbrücke: vorne : XXX-SCB	Support d'amortisseurs avant : XXX-SCB	Torretta Ammortizzatori Anteriore: XXX-SCB	Torreta Amortiguador Delantero: XXX-SCB
LOS4125	48 Pitch Pinion Gear, 25T	Ritzel 25T, 48 Pitch	Pignon 25T 48p	Pignone 48, 25T	Piñón motor 48P, 25T
LOSA1109	FR Shock Tower: XXX-T, XXX-NT, XXX-SCT	Losi Dämpferbrücke Vorne : XXX-T, XXX-NT	Support d'amortisseurs avant	FR supporto ammortizz.: XXX-T, XXX-NT, XXX-SCT	Torreta delantera: XXX-T, XXX-NT, XXX-SCT
LOSA1610	Steering Hardware Set XXX-T, ST, SNT, XXX-SCT	Losi Lenkset : XXX-T/ ST/ SNT	Accessoires de direction	Set viteria sterzo XXX-T, ST, SNT, XXX-SCT	Set dirección: XXX-T, ST, SNT, XXX-SCT
LOSA1615	Short Ball Cups&Threaded Rod (4)	Losi Gewindestift und Kugelpfanne	Tringlerie de direction	Attacchi a sfera corti & barrette filettate (4)	Rótulas cortas y tirante (4)
LOSA1620	Steering/Servo Mnt Assy: XXX, XXX-T,SPT	Losi Lenk und Servobefestigung : XXX/ XXX-T/ SPT	Support de servo de direction	Gruppo mont. sterzo/servo : XXX, XXX-T, SPT	Kit montaje servo de dirección: XXX, XXX-T, SPT
LOSA2006	Swivel Suspension Balls .250" (8)	Losi Kugelsatz .250 (8)	Rotules d'amortisseurs	Sfere sosp. girevoli .250" (8)	Bolas de suspensión.250" (8)
LOSA2103	Rear Shock Tower XXX-T, XXX-SCT	Losi Dämpferbrücke Hinten : XXX-T / SCT	Support d'amortisseurs arrière	Supporto ammortizz. poster. XXX-T, XXX-SCT	Torreta trasera: XXX-T, XXX-SCT
LOSA2166	Inner Rear Hinge Pins XXX, XXX-T, NT, ST, SNT	Losi Hinge Pin Hinten/Innen : XXX/ XXX-T/ NT/ ST/ SNT	Axe de suspension intérieurs arrière (2)	Perni cerniere interne poster. XXX, XXX-T, NT, ST, SNT	Pasadores interiores traseros: XXX, XXX-T, NT, ST, SNT
LOSA2919	Gear Diff Transmission Case (Gear Diff only)	Losi Getriebegehäuse : DT	Carter de différentiel (Différentiel à pignons uniquement)	Scatola trasm. differenz. (solo ingran diff.)	Caja de diferencial (sólo para diferencial de planetarios)
LOSA2930	Complete Diff Set: DT, XXX-SCT, SCB	Losi Diff Set Komplet: DT, XXX-SCT, SCB	Différentiel complet : DT, XXX-SCT, SCB	Set completo diff.: DT, XXX-SCT, SCB	Diferencial completo: DT, XXX-SCT, SCB
LOSA2931	Diff Gear Housing: DT	Losi Diffgehäuse : DT	Corps de différentiel : DT	Scatola ingran. diff.: DT	Soporte de engranajes de transmisión: DT
LOSA2934	Steel Outdrives w/Pins (2) DT, XXX-SCT: DT	Losi Antriebsklauen Stift/ Stahl : DT	Noix de sortie de différentiel avec goupilles : DT	Trascinatori in acciaio c/perni (2) DT, XXX-SCT: DT	Vasos de acero con pasadores (2): DT
LOSA2944	Motor Plate and Front Pin Brace: XXX-SCT	Losi Motorplatte und Querlenkerhalter : XXX-SCT	Support moteur et renfort de cellule avant : XXX-SCT	Braccio piastra motore e perno anteriore: XXX-SCT	Placa de motor y placa soporte de trapecios delantera: XXX-SCT
LOSA2961	CV Driveshaft Rebuild Kit: Speed-T, SNT, XXX-SCT	Losi CVD Verbinder/ SNT	Kit de réparation de cardan CVD	CV Kit ricostruzione semiassa: Speed-T, SNT, XXX-SCT	Kit reparación cardan: Speed-T, SNT, XXX-SCT
LOSA3034	Transmission Screw Set: XXX, XXX-T, SPT	Losi Schraubensatz für Getriebe : XXX, XXX-T, SPT	Set de visserie de la transmission : XXX, XXX-T, SPT	Set viti trasmissione: XXX, XXX-T, SPT	Kit tornillería de transmisión: XXX, XXX-T, SPT
LOSA3042	Gear Cover with Access Plug: XXX, XXX-T, SPT	Losi Getriebeabdeckung inkl. Einsatz : XXX, XXX-T, SPT	Carter de transmission avec bouchon : XXX, XXX-T, SPT	Copertura ingranaggi con accesso: XXX, XXX-T, SPT	Protector de corona con tapa: XXX, XXX-T, SPT
LOSA3060	Slipper Shaft, Spacer & Hardware: XXX	Losi Wellenset für Slipper : XXX	Axe de slipper, avec entretoise et accessoires : XXX	Albero slipper, distanziale e viteria: XXX	Eje, espaciador y tornillería de slipper: XXX
LOSA3123	Slipper Pad	Losi Slipper Pad	Garniture de slipper	Pastiglia slipper	Pastillas de slipper
LOSA3124	Spring, Cup, Spacer & Wash: Hydra	Feder, Becher, Distanzstück & Unterlegscheibe : Hydra	Ressort, coupelle, entretoise et rondelle : Hydra	Molla, sede, rondella e dado: Hydra	Muelle, Tapón, Espaciador y Arandela
LOSA4015	Foam Battery Block: XXX, XXX-T, SPT	Losi Foam Distanzklotz : XXX, XXX-T, SPT	Cales en mousse pour batterie : XXX, XXX-T, SPT	Blocco spugna per batteria: XXX, XXX-T, SPT	Bloques de foam para batería: XXX, XXX-T, SPT

PART #	ENGLISH	DEUTSCH	FRANÇAIS	ITALIANO	ESPAÑOL
LOSA4125	Front Spindles/Carriers, and Rear Hubs: XXT, NT, ST, SNT	Losi Radträger und Achsschenkset : XXT, NT, ST, SNT	Fusées avant, étrières et fusées arrière : XXT, NT, ST, SNT	Fuselli/supporti anter. e mozzi poster.: XXT, NT, ST, SNT	Manguetas y porta manguetas delanteros y manguetas traseras: XXT, NT, ST, SNT
LOSA4132	Front Bumper, Motor Guard: Speed T	Losi Stoßfänger vorne, Motorschutz : Speed T	Pare-choc avant et protection de moteur : Speed T	Paraurti anter., protezione motore: Speed T	Parachoques delantero, protector de motor: Speed-T
LOSA4145	Front Rear Pivot Block, 4 Deg: XXX, XXX-T, SCT	Losi Querlenkerhalter Vorne / Hinten, 4 Grad : XXX, XXX-T, SCT	Cales de pincement avant et arrière : XXX, XXX-T, SCT	Blocco perno anter./poster., 4 Deg: XXX, XXX-T, SCT	Soporte trapecios delanteros delantero posterior 4 grados: XXX, XXX-T, SCT
LOSA4146	Rear Pivot Plate: XXX-SCT	Losi Pivot Platte hinten : XXX-SCT	Platine de fixation de train arrière : XXX-SCT	Piastra perno poster.: XXX-SCT	Soporte trapecios traseros: XXX-SCT
LOSA4159	Front Kickplate, Bulkhead, and Steering Brace: XXX-TCR	Losi: Front Kickplatte und Lenkhalter	Cellule avant	Pedana anter., paratia e supporto sterzo.: XXX-TCR	Bloque delantero, tabica y placa de dirección: XXX-TCR
LOSA4224	Threaded Chassis Inserts - Short and Long	Losi: Chassis Einsätze, Kurz/Lang	Inserts de châssis long et courts	Inserti filettati corti e lunghi per il telaio	Insertos de chasis - corto y largo
LOSA5013	Shock Mount Bushings: XXX, XXX-T, SPT	Losi: Lager Stoßdämpferhalter : XXX, XXX-T, SPT	Entretoises de montage d'amortisseurs : XXX, XXX-T, SPT	Boccole supporto ammortizzatori: XXX, XXX-T, SPT	Casquillos de montaje de amortiguadores: XXX, XXX-T, SPT
LOSA5014	O-Rings For Shock Cartridge (8)	Losi: O-Ringe f. Stoßdämpfergehäuse (8)	Joints toriques d'amortisseurs (8)	O-Rings per cartucce ammortizz. (8)	Tóricas para amortiguadores (8)
LOSA5015	Double O-Ring Shock Cartridge	Losi: Doppel-O-Ringe f. Stoßdämpfergehäuse	Bouchon et joint toriques d'amortisseurs	Doppio O-Ring cartuccia ammortizz.	Cartucho de amortiguador con doble tórica
LOSA5023	Shock Spring Clamps & Cups	Stoßdämpferklampen und Deckel	Bagues et coupelles d'amortisseurs	Molle Ammortizzatori con Fermi	Retenedor y Copa Muelle Amortiguador
LOSA5045	Shock Pistons #57, Black (4)	TLR Kolbenplatte #57, Schwarz (4)	Pistons d'amortisseurs #57, noirs (4)	Pistoni ammortizz. #57, nero (4)	Pistones #57, Negros (4)
LOSA5046	Shock Pistons #56, Red (4)	Dämpferfeder #56 Rot (4)	Pistons d'amortisseurs #56, rouge (4)	Pistoni Ammortizzatori #56, Rossi (4)	Pistones Amortiguador 56, Rojo (4)
LOSA5055	Threaded Shock Body Set .9"	Losi Dämpfergehäuse Set Aluminium mit Gewinde .9	Corps d'amortisseur avant	Set corpo ammortizz. filettato .9"	Juego de cuerpos de amortiguador roscados .9"
LOSA5056	Threaded Shock Body Set 1.2"	Losi Dämpfergehäuse Set Aluminium mit Gewinde 1.2	Corps d'amortisseur arrière	Set corpo ammortizz. filettato 1.2"	Juego de cuerpos de amortiguador roscados 1.2"
LOSA5062	Shock Shaft, 1.2" Ti-Nitride	Losi Dämpfer Kolbenstange, 1.2 Ti-Nitride	Tige d'amortisseur arrière en titane	Albero ammortizz., 1.2" Ti-Nitride	Vástagos 1.2" TiNi
LOSA5064	Shock Shaft, 1.0" Ti-Nitride	Losi Dämpfer Kolbenstange, 1.0 Ti-Nitride	Tige d'amortisseur avant en titane	Albero ammortizz., 1.0" Ti-Nitride	Vástagos 1.0" TiNi
LOSA5079	Shock Ends & Cups (4)	Losi Stoßdämpferendkappen (4)	Coupelles et chappes d'amortisseurs (4)	Terminali a tazze ammortizz. (4)	Tapones y rótulas de amortiguador (4)
LOSA5150	2.5" Spring 2.3 Rate Rear (Pink)	Losi 2.5 Feder 2.3 Rate, Pink	Ressort arrière, dureté 2.3 (Rose)	2.5" Molla grad. 2.3 (rosa) (Pink)	Muelle trasero 2.5" Rango 2.3 (Rosa)
LOSA5156	2.5" Spring 3.4 Rate Rear (Silver)	Losi 2.5 Feder 3.4 Rate, Silber	Ressort arrière, dureté 3.4 (Argent)	2.5" Molla grad. 3.4 (argento)	Muelle trasero 2.5" Rango 3.4 (Plata)
LOSA6001	Ball Studs w/Rod Ends 4-40 x 3/16" (4)	Losi Kugelpfannen u. Köpfe 4-40 x 3/16 (4)	Chapes et rotules 4-40x3/16" (4)	Perni sferici c/teste snodate 4-40 x 3/16" (4)	Bolas y rótulas 4-40 x 3/16" (4)
LOSA6020	H.D. 30-degree Plastic Rod Ends (Sport) (12)	Losi Kugelpfannen (Sport) (12)	Chapes renforcées 30° en plastique (12)	Teste snodate in plastica 30 gradi H.D. (Sport) (12)	Rótulas HD 30 grados (Sport) (12)
LOSA6044	H.D. Rod Ends & Balls: 8B, 8T	Losi HD Kugel und Kugelpfanne : 8B, 8T	Chapes renforcées et rotules : 8B, 8T	Teste snodate H.D. e sfere: 8B, 8T	Rótulas y bolas HD: 8B, 8T
LOSA6074	Adjustable L/R Turnbuckle Set (6): Speed-T, SNT	Losi Spurstange Rechts/Links : Speed-T, SNT (6)	Set de biellettes à pas inversé (6) : Speed-T, SNT	Set tenditore regolabile D/S (6): Speed-T, SNT	Tirantes ajustables (6): Speed-T, SNT
LOSA6086	Hinge Pins, (2) 1/8 x .960", Ti-Nitride	Losi Hinge Pins, (2) 1/8 x .960", Ti-Nitride	Axe de suspension 1/8x .960", Ti-Ni (2)	Perni cerniera, 1/8 x .960", Ti-Nitride (2)	Pasadores 1/8 x .960" TiNi (2)
LOSA6088	Hinge Pins 1/8 x 1.246" Ti-Nitride (2)	Losi Hinge Pins 1/8 x 1.246" Ti-Nitride (2)	Axe de suspension 1/8x 1.246", Ti-Ni (2)	Perni cerniera, 1/8 x 1.246" Ti-Nitride (2)	Pasadores 1/8 x 1.246" TiNi (2)
LOSA6089	Hinge Pins, (2) 1/8 x 1.42", Ti-Nitride	Losi Hinge Pins, (2) 1/8 x 1.42", Ti-Nitride	Axe de suspension 1/8x 1.42", Ti-Ni (2)	Perni cerniera, 1/8 x 1.42", Ti-Nitride (2)	Pasadores 1/8 x 1.42" Ti-Ni (2)
LOSA6100	1/8" E-Clips	Losi 1/8" E-Clips	Circlips 1/8"	1/8" E-Clips	E-clips 1/8"
LOSA6102	C-clips, .1875" - Large (12)	Losi C-clips, .1875" - Gross (12)	Clips .1875" -grand modèle (12)	C-clips, .1875" - grande (12)	C-clips .1875" (12)
LOSA6199	4-40 x 9/16 Button Head Screw 8	Losi 4-40 x 9/16 Halbrund Schraube (8)	Vis à tête bombée 4-40x9/16 (8)	4-40 x 9/16 Vite testa tonda 8	Tornillos de botón 4-40 x 9/16 (8)
LOSA6201	3mm x 6mm Cap-Head w/ Washers (10)	Losi 3mm x 6mm Inbusschraube m. Unterlegscheibe (10)	Vis CHC M3x6 avec rondelles (10)	3mm x 6mm Brugola c/rondelle (10)	Tornillos allen 3mm x 6mm y arandelas (10)
LOSA6204	4-40 x 1/2" Cap-Head Screws (10)	Losi 4-40 x 1/2 Zylinderkopfschrauben	Vis CHC 4-40x1/2" (10)	4-40 x 1/2" Viti a brugola (10)	Tornillos allen 4-40 x 1/2" (10)
LOSA6206	4-40 x 3/8" Cap-Head screws (10)	Losi 4-40 x 3/8 SH Schrauben (10)	Vis CHC 4-40x3/8" (10)	4-40 x 3/8" Viti a brugola (10)	Tornillos allen 4-40 x 3/8" (10)

PART #	ENGLISH	DEUTSCH	FRANÇAIS	ITALIANO	ESPAÑOL
LOSA6210	4-40 x 3/8" Flat-Head Screws (10)	Losi 4-40 x 3/8 Flachkopfschrauben	Vis tête bombée 4-40x3/8" (10)	4-40 x 3/8" Viti a testa piatta (10)	Tornillo plano 4-40 x 3/8" (10)
LOSA6215	#4 Narrow Washers (10)	Losi # 4 Unterlegscheiben klein (10)	Rondelles étroites #4 (10)	#4 Rondelle strette (10)	Arandelas #4 (10)
LOSA6216	4-40 x 7/8" Cap-Head Screws (10)	Losi 4-40 x 7/8 Zylinderkopf Schrauben	Vis tête bombée 4-40x7/8" (10)	4-40 x 7/8" Viti a brugola (10)	Tornillos allen 4-40 x 7/8" (10)
LOSA6220	4-40 x 1/2" FH Screws (6)	Losi 4-40 x 1/2 Flachkopf Schrauben (6)	Vis FHC 4-40x1/2" (6)	4-40 x 1/2" Viti FH (6)	Tornillo plano 4-40 x 1/2" (10)
LOSA6221	4-40 x 5/8" Cap Screws	Losi 4-40 x 5/8 Zylinderkopfschrauben	Vis à tête bombée 4-40 x 5/8"	4-40 x 5/8" Viti a brugola	Tornillos allen 4-40 x 5/8"
LOSA6223	4-40 x 1" SH Screw	Losi 4-40 x 1 Zylinderkopfschrauben	Visd SHC 4-40 x 1"	4-40 x 1" Vite SH	Tornillo 4-40 x 1"
LOSA6225	Button Head Screw, 2-56 x 5/16"	Losi Rundkopfschrauben/ 2-56 x 5/16	Vis à tête bombée 2-56 x 5/16"	Vite testa tonda, 2-56 x 5/16"	Tornillo de botón 2-56 x 5/16"
LOSA6226	Flat Head Screw, 4-40 x 7/8"	Losi Flachkopfschrauben 4-40 x 7/8	Vis FHC 4-40 x 7/8"	Vite testa piatta, 4-40 x 7/8"	Tornillo plano 4-40 x 7/8"
LOSA6227	Hardended Setscrws, 4-40	Losi Madenschrauben gehärtet 4-40	Vis sans tête traitée 4-40	Grani induriti, 4-40	Tornillos endurecidos 4-40
LOSA6229	4-40 x 3/8" Button-Head Screws (10)	Losi 4-40 x 3/8 Rundkopf-schrauben	Vis à tête bombée 4-40x3/8" (10)	4-40 x 3/8" Vite testa tonda (10)	Tornillos de botón 4-40 x 3/8" (10)
LOSA6230	Shim Assortment - 3/16", 1/4", 1/2" (20)	Losi Unterlegscheiben 3/16, 1/4, 1/2 (20)	Assortiment de cales 3/16", 1/4", 1/2" (20)	Assortimento rasamenti - 3/16", 1/4", 1/2" (20)	Arandelas -3/16", 1/4", 1/2" (20)
LOSA6233	4-40 x 5/8" Flat-Head Screws (10)	Losi 4-40 x 5/8 Flachkopfschrauben (10)	Vis FHC 4-40 x 5/8" (10)	4-40 x 5/8" Viti testa piatta (10)	Tornillo plano 4-40 x 5/8" (10)
LOSA6234	Button Head Screw, 4-40 x 1/4"	Losi Rundkopfschrauben/ 4-40 x 1/4"	Vis à tête bombée 4-40 x 1/4"	Viti testa tonda, 4-40 x 1/4"	Tornillo de botón 4-40 x 1/4"
LOSA6236	Button Head Screws, 2-56 x 1/2"	Losi Halbrundschraben 2-56 x 1/2"	Vis à tête bombée 2-56 x 1/2"	Viti testa tonda, 2-56 x 1/2"	Tornillo de botón 2-56 x 1/2"
LOSA6255	2-56 x 1/4" Button Head Screws (10)	Losi Halbrundschraben 2-56 x 1/4(10)	Vis tête bombée 2-56 x 1/4" (10)	2-56 x 1/4" Viti testa tonda (10)	Tornillos de botón 2-56 x 1/4" (10)
LOSA6256	4-40 x 1/2" Button Head Cap Screws (6)	Losi Halbrundschraben 4-40 x 1/2 (6)	Vis tête bombée 4-40 x 1/2" (6)	4-40 x 1/2" Viti testa tonda (6)	Tornillos de botón 4-40 x 1/2"
LOSA6263	8-32 x 3/4" BH Screws (8)	Losi Halbrundschraben 8-32 x 3/4 (8)	Vis tête bombée 8-32 x 3/4" (8)	8-32 x 3/4" Viti BH (8)	Tornillos de botón 8-32 x 3/4"
LOSA6300	4-40 Hex Nuts (10)	Losi Muttern 4-40 (10)	Ecrous 4-40 (10)	4-40 Dadi esagonali (10)	Tuercas 4-40 (10)
LOSA6303	10-32 Locknuts (4ea Nylon & Steel) (8)	Losi 10-32 Stopmutter Flach (8)	Ecrous freins 10-32 (8)	10-32 Dadi autobloccanti (nylon&acciaio) (8)	Tuercas autobloccantes 10-32 (Nylon y acero) (10)
LOSA6305	4-40 Aluminum Locknuts, Low Profile (10)	Losi 4-40 Alu Stopmuttern flach (10)	Ecrou frein en aluminium 4-40, taille basse (10)	4-40 Dadi autoblocc. alluminio, basso profilo (10)	Tuercas 4-40 de aluminio y perfil bajo (10)
LOSA6306	4-40 Aluminum Mini Nuts (10)	Losi 4-40 Aluminium Mini-Muttern (10)	Mini écrous en aluminium 4-40 (10)	4-40 Mini dadi alluminio (10)	Mini tuercas 4-40 (10)
LOSA6350	#4 and 1/8" Hardened Washers	Losi Unterlegscheiben #4 und 1/8 gehärtet	Rondelle traitée #4 et 1/8"	#4 e 1/8" Rondelle indurite	Arandelas endurecidas #4 y 1/8"
LOSA6401	1/16" Pins for Wheels and Gears	Losi 1/16 Stifte für Rad u. Getriebe	Goupilles 1/16" pour roues et pignons	1/16" Perni per ruote e ingranaggi	Pasadores 1/16" para ruedas y engranajes
LOSA6903	3/16" x 3/8" Sealed Bearings (2)	Losi Kugellager, 3/16x3/8 (2)	Roulements étanches 3/16"x3/8" (2)	3/16" x 3/8" Cuscinetti stagni (2)	Rodamiento sellado 3/16" x 3/8" (2)
LOSA6908	1/2" x 3/4" Ball Bearings Seal (2)	Losi 1/2 x 3/4 Kugellager gekapselt	Roulements étanches 1/2" x 3/4" (2)	1/2" x 3/4" Cuscinetti a sfera (2)	Rodamiento sellado 1/2" x 3/4" (2)
LOSA6937	5x10mm Shielded Ball Bearings	Losi 5x10mm Shielded Kugellager gekapselt (2)	Roulements flasqués 5 x 10mm	5 x 10mm Cuscinetti schermati	Rodamiento cerrado 5x10mm
LOSA9941	Bearing Spacer/Axle Washer Set	Losi Distanzhülsen Set	Set d'entretoises de roulements et rondelles épaulées	Set distanz. cuscinetti/rondelle assi	Espaciador de rodamientos y arandela de eje
LOSB2050	Front Suspension Arms: XXX-SCT	Losi Querlenker Vorne : XXX-SCT	Bras de suspension avant : XXX-SCT	Bracci sospensioni anter.: XXX-SCT	Espaciador de rodamientos y arandela de eje: XXX-SCT
LOSB2051	Rear Suspension Arms: XXX-SCT	Losi Querlenker Hinten : XXX-SCT	Bras de suspension arrière : XXX-SCT	Bracci sospensioni poster.: XXX-SCT	Trapezios traseros: XXX-SCT
LOSB2406	Front Bumper Set: XXX-SCT	Losi Stoßfänger Set : XXX-SCT	Pare-choc avant : XXX-SCT	Set paraurti anter.: XXX-SCT	Kit parachoques delantero: XXX-SCT
LOSB2407	Rear Bumper Set: XXX-SCT	Losi hintere Stoßstange Set : XXX-SCT	Pare-choc arrière : XXX-SCT	Set paraurti poster.: XXX-SCT	Kit parachoques trasero: XXX-SCT
LOSB2408	Nerf Guard: XXX-SCT	Losi Seitenaufprallschutz : XXX-SCT	Protection latérale : XXX-SCT	Protezione: XXX-SCT	Protector: XXX-SCT

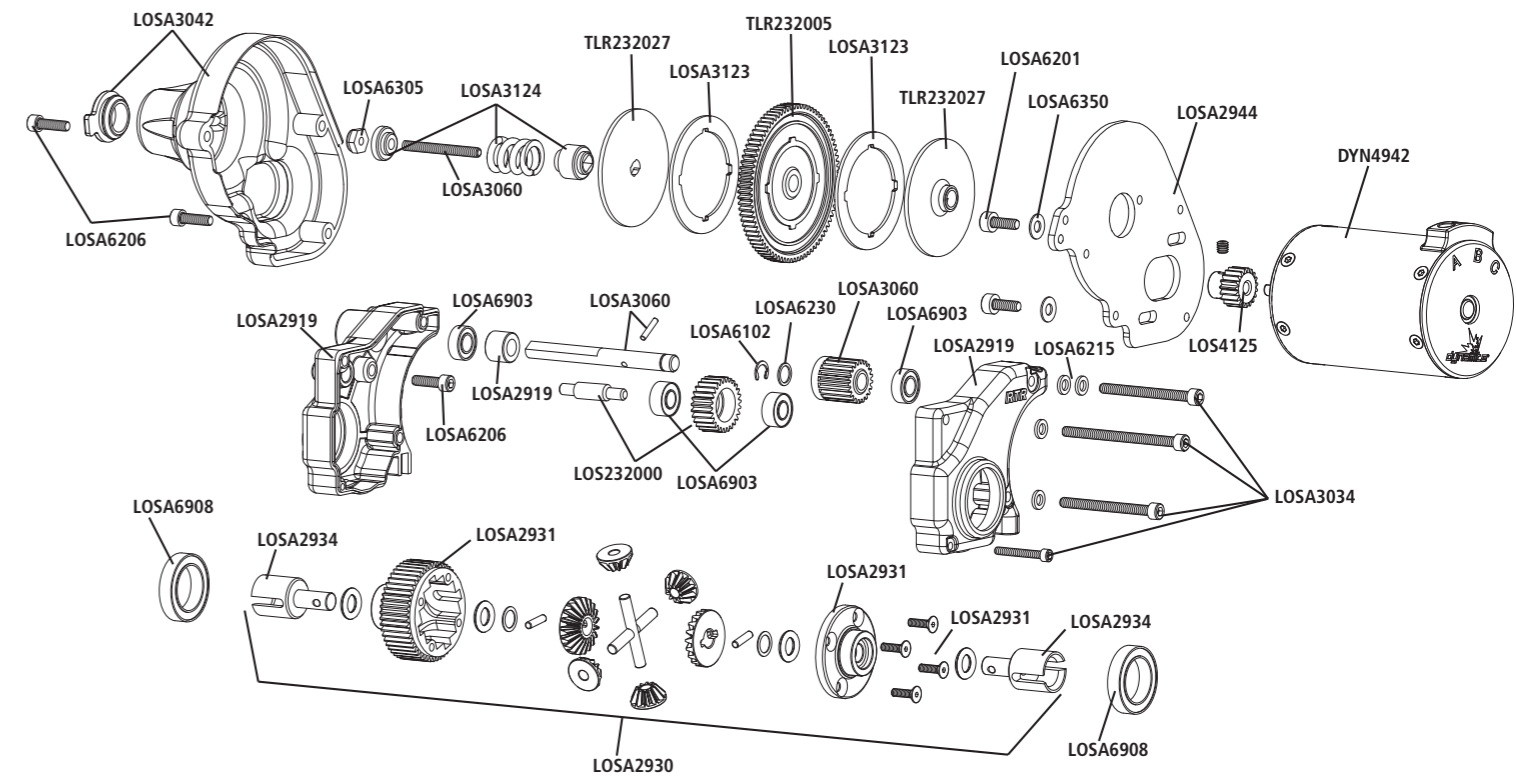
PART #	ENGLISH	DEUTSCH	FRANÇAIS	ITALIANO	ESPAÑOL
LOSB2410	Main Chassis: XXX-SCT	Losi Chassis : XXX-SCT	Châssis : XXX-SCT	Telaio principale: XXX-SCT	Chasis: XXX-SCT
LOSB2422	Main Chassis Set: XXX-SCT	Chassis-Set : XXX-SCT	Châssis : XXX-SCT	Telaio Principale: XXX-SCT	Chasis Principal: XXX-SCT
LOSB2423	Cage Set: XXX-SCB	Überrollkäfig : XXX-SCB	Arceau cage : XXX-SCB	Rollbar: XXX-SCB	Jaula: XXX-SCB
LOSB2424	Bumper/Brace Set: XXX-SCB	Bumper/Brace Set : XXX-SCB	Pare choc et renforts : XXX-SCB	Paraurti: XXX-SCB	Parachoques/Brazo: XXX-SCB
LOSB2425	Battery Strap/Top Plate: XXX-SCT	Losi Akku Strip/Top Plate : XXX-SCT	Support de batterie : XXX-SCT	Fermo batteria/piastra superiore: XXX-SCT	Soporte de batería superior: XXX-SCT
LOSB2454	Body Mount Set: XXX-SCT	Losi Karosseriebefestigung Set : XXX-SCT	Set de supports de carrosserie : XXX-SCT	Set montaggio carrozzeria: XXX-SCT	Kit soporte de carrocería: XXX-SCT
LOSB3497	Wheel Hex Set: XXX-SCT, XXX-SCB	Losi Radmitnehmer Set : XXX-SCT, XXX-SCB	Hexagone de roues : XXX-SCT, XXX-SCB	Set esagoni ruote: XXX-SCT, XXX-SCB	Hexágonos de rueda: XXX-SCT, XXX-SCB
LOSB3573	Front Axles: XXX-SCT	Losi Vorderachse : XXX-SCT	Axe de roues avant : XXX-SCT	Assi anteriori: XXX-SCT	Ejes delanteros: XXX-SCT
LOSB3579	Constant Velocity Drive Shaft Set: XXX-SCT	Losi CV-Antriebsachse Set : XXX-SCT	Set de cardans CVD: XXX-SCT	Set trasmissione velocità costante: XXX-SCT	Cardan CV completo: XXX-SCT
LOSB8091	Driver Figure Set: XXX-SCB	Fahrerfigur Set : XXX-SCB	Pilote : XXX-SCB	Pilotino: XXX-SCB	Figura Piloto: XXX-SCB
SPM2322	DX2E 2-Channel DSMR Surface Radio System	DX2E 2-Kanal DSMR Surface Fernsteuersystem	Radio DX2E 2 voies DSMR	Radio DSX2E 2 canali DSMR	Equipo Radio DX2E 2 Canales DSMR
SPMSRS4200	Replacement Rx: SRS4200 DSMR AVC	Ersatzempfänger SRS4200	Récepteur de remplacement SRS4200 DSMR AVC	Ricevente SRS4200 DSMR AVC	Receptor: SRS4200 DSMR AVC
SPMSS6170	S6170 Standard Digital Surface Servo	S6170 Standard Digital Surface Servo	Servo digital standard S6170	Servocomando Standard Digitale S6170	Servo Digital Estándar S6170
TLR232005	84T 48P Kevlar Spur Gear	Kevlar Stirnrad 84T 48P	Couronne Kevlar 84T 48p	84T 48P ingranaggio in Kevlar	Corona Kevlar 84T 48P
TLR232027	Grooved Slipper Plates (2): All 22/XXX	Rutschkupplung Beläge (2) Alle 22/XXX	Plateaux de slipper rainurés (2) : Tous les 22 et XXX	Dischi Frizione (2): Tutte 22/XXX	Platos Estriados Embrague (2): Todos 22/XXX
TLR4007	Mud Flaps: XXX-SCT, Ten-SCTE	TLR Schmutzfänger XXX-SCT, Ten SCTE	Bavettes	Paraspruzzi: XXX-SCT, Ten-SCTE	Guardabarros: XXX-SCT, Ten SCTE
TLR74008	Silicone Shock Oil, 35 wt., 2 oz.	TLR Silikon Stoßdämpfer Öl, 35wt, 2oz	Huile silicone d'amortisseurs 35wt, 60ml	Olio ammortizzatori silicone, 35 wt., 2 oz.	Hidráulico 35wt, 2oz
TLR77000	High-Pressure Black Grease, 8cc	TLR High-Pressure Fett Schwarz/8cc	Graisse noire haute-pressure, 8cc	Grasso nero alta pressione, 8cc	Grasa negra de alta presión 8cc
TLR8202	Body Clips, Black (12): 22	Body Clips, Schwarz (12) : 22	Clips de carrosserie, noirs (12) : 22	Clips Ferma Carrozzeria (12): 22	Clips carrocería, Negros (12): 22

## OPTIONAL PARTS/OPTIONALE BAUTEILE/PIÈCES OPTIONNELLES/ PEZZI OPZIONALI/PIEZAS OPCIONALES

PART #	ENGLISH	DEUTSCH	FRANÇAIS	ITALIANO	ESPAÑOL
DYN2950	8-in-1 Hex Wrench Set	8-in-1 Inbusset	Tournevis hexagonal 8 en 1	Cacciavite 8-1	Juego de Llaves Hexagonal 8 en 1
DYN4943	1/10 Tazer 4-Pole Brushless Motor: 4000Kv	1/10 Tazer 4-Pole Brushless Motor : 4000Kv	Moteur brushless Tazer 1/10 4 pôles 4000Kv	Motore Brushless Tazer 1/10 4 Poli 4000 Kv	Motor Brushless 4-Polos 1/10 Tazer: 4000Kv
DYN9004EC	Reaction 7.4V 5000mAh 2S 20C LiPo Hard Case: EC3	Reaction 7.4V 5000mAh 2S 20C LiPo Hard Case : EC3	Batterie Li-Po Reaction 2S 7.4V 5000mA 20C, boîtier rigide, prise EC3	Batteria 7.4 V Reaction 5000 mAh 2S 20C, Hard Case connettore EC3	Batería Li-Po Caja Dura Reaction 7.4V 5000mAh 2S 20C: EC3
DYNB3802EC	Reaction 7.4V 5000mAh 2S 50C LiPo Hard Case: EC3	Reaction 7.4V 5000mAh 2S 50C LiPo Hard Case : EC3	Batterie Li-Po Reaction 2S 7.4V 5000mA 50C, boîtier rigide, prise EC3	Batteria 7.4 V Reaction 5000 mAh 2S 50C, Hard Case connettore EC3	Batería Li-Po Caja Dura Reaction 7.4V 5000mAh 2S 50C: EC3
DYNP4008EC	Reaction 7.4V 5700mAh 2S 80C Li-Po Hardcase: EC3	Reaction 7.4V 5700mAh 2S 80C Li-Po Hardcase : EC3	Batterie Li-Po Reaction 2S 7.4V 5000mA 80C, boîtier rigide, prise EC3	Batteria 7.4 V Reaction 5000 mAh 2S 80C, Hard Case connettore EC3	Batería Li-Po Caja Dura Reaction 7.4V 5000mAh 2S 60C: EC3
DYNT2000	Machined Nut Driver Set (4 pc) US	Steckschlüsselset Zoll 4 Stk	Set de clés à écrous usinées US (4 pièces)	Set di cacciavite a esagono (4) US	Juego Llaves Tuercas Mecanizadas (4pc) US
DYNT2020	Machined Hex Driver Set (4) US	Inbuschlüssel Set (4)	Set de clé BTR usinées US (4 pièces)	Set di cacciavite (4) US	Juego Destornilladores Mecanizados (4pc) US
LOSA4148	Fr Pivot Block, Alum: All XXX	Losi Front Pivot Block, Aluminum : Alle XXX	Cale de pincement avant en aluminium : XXX	Blocco perno anter., alluminio: tutti XXX	Soporte trapezios delanteros aluminio: Todos XXX
LOSA4149	Rear Pivot Block, Aluminum: XXX-SCT, XXX-SCB	Losi Querlenkerhalter Hinten, Aluminium : XXX-SCT, XXX-SCB	Cale de pincement arrière en aluminium : XXX-SCT, XXX-SCB	Blocco perno anter. , alluminio: XXX-SCT, XXX-SCB	Soporte trapezios traseros aluminio: XXX-SCT, XXX-SCB
LOSA5158	2.5" Spring 3.7 Rate, Green	Losi 2.5 Feder 3.7 Rate, Grün	Ressort 2.5", dureté 3.7, vert	2.5" molla grad. 3.7, verde	Muelle 2.5" Rango 3.7, Verde
LOSA5160	2.5" Spring 4.1 Rate, Blue	Losi 2.5 Feder 4.1 Rate, Blau	Ressort 2.5", dureté 4.1, bleu	2.5" molla grad. 4.1, blu	Muelle 2.5" Rango 4.1, Azul
LOSA6954	5 X 10mm HD Clutch Bearings (2) 8B/8T, XXX-SCT	Losi 5 x 10mm HD Kupplungslager (2) : 8B/8T	Roulement renforcés 5x10 (2)	5 X 10mm HD Cuscinetti frizione (2) 8B/8T, XXX-SCT	Rodamientos de embrague 5 x10mm HD: (2): 8B/8T, XXX-SCT
LOSA7215	Front/Rear Eclipse SCT with Insert: (2)	Ecilpse Reifen v/h m. Einlage (2)	Pneus Eclipse SCT Av/Arr avec inserts (2)	Gomme Eclipse Anteriori/Posteriori SCT con inserto (2)	Neumático Delantero/Trasero Eclipse SCT con espuma: (2)

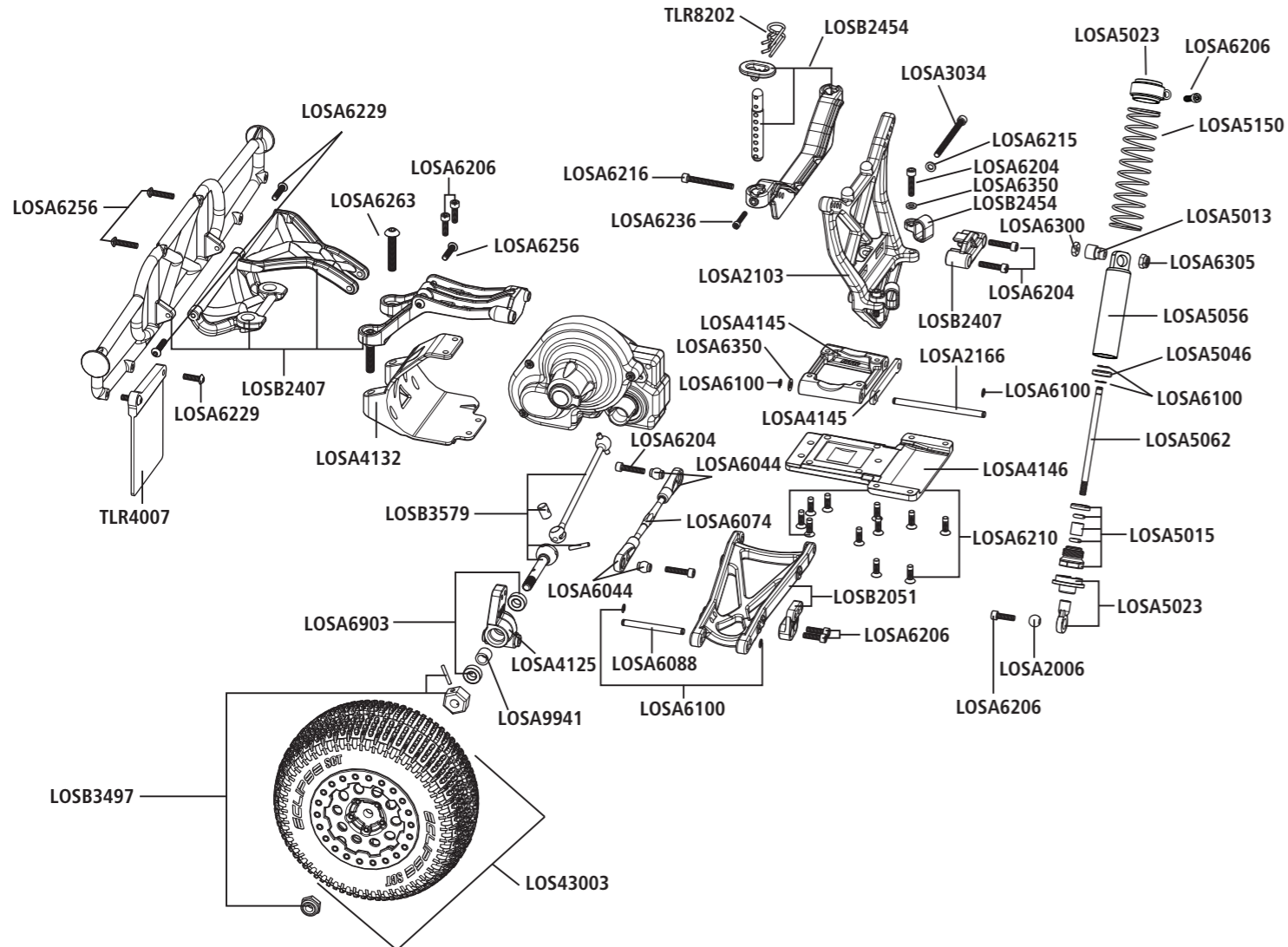
PART #	ENGLISH	DEUTSCH	FRANÇAIS	ITALIANO	ESPAÑOL
LOSB2226	Rear Sway Bar Kit: XXX-SCT	Losi Stabilisator Set Hinten : XXX SCT	Kit de barre anti-roulis arrière	Kit barra antirollio poster.: XXX-SCT	Kit barra estabilizadora trasera: XXX-SCT
LOSB3494	Whl Hex Adapt: XXX-SCT to TEN-SCTE	Losi Mitnehmer : XXX-SCT auf TEN-SCTE	Adaptateurs d'hexagones XXX-SCT vers TEN-SCTE	Adatt. esagonale ruote: XXX-SCT a TEN-SCTE	Adaptadores de rueda: XXX-SCT a TEN-SCTE
LOSB3496	Whl Hex Set, 12mm, Alum: XXX-SCT, SCB	Losi Radmitnehmer Set/ 12mm/Alum : XXX-T SCT	Set d'hexagones 12mm en aluminium	Set esagoni per ruote, 12mm, Alum: XXX-SCT, SCB	Hexágonos de rueda en aluminio 12mm: XX-SCT, SCB
LOSB7016	Front Wheels (pr) (XXX-SCT, XXX-SCB)	Losi Felgensatz Vorn Set : XXX-SCT	Paire de jantes avant	Ruote anteriori (pr): XXX-SCT, XXX-SCB	Llantas delanteras: XXX-SCT, XXX-SCB
LOSB7017	Rear Wheels (pr) (XXX-SCT, XXX-SCB)	Losi Felgensatz Hinten : XXX-SCT	Paire de jantes arrière	Ruote posteriori (pr): XXX-SCT, XXX-SCB	Llantas traseras: XXX-SCT, XXX-SCB
LOSB7020	Beadlock Rings w/Screws, Red: SCT/SCB/SCTE (4)	Losi Beadlock Ringe m/ Schrauben, Rot : SCT/ SCB/SCTE (4)	Anneaux beadlocks rouge avec vis (4)	Anello blocca pneumatico c/viti, rosso: SCT/SCB/SCTE (4)	Anillos bed-lock rojos con tornillería: SCT/SCB/SCTE (4)
LOSB7021	Front Wheel Set, Black: XXX-SCT/SCB	Rad vorne , Schwarz : XXXSCT/SCB	Jantes avant, noires (2) : XXX-SCT/SCB	Set Ruote Anteriori Nere: XXX-SCT/SCB	Llanta Delantera, Negra: XXX-SCT/SCB
LOSB7022	Rear Wheel Set, Black: XXX-SCT/SCB	Rad hinten , Schwarz : XXXSCT/SCB	Jantes arrière, noires (2) : XXX-SCT/SCB	Set Ruote Posteriori Nere: XXX-SCT/SCB	Llanta Trasera, Negra: XXX-SCT/SCB
LOSB7024	Beadlock Rings w/Screws, Flor Ylw: SCT/SCB/SCTE (4)	Beadlock Ringe m/Schrauben, Fluo Gelb : SCT/SCB/SCTE (4)	Anneaux beadlocks jaune fluo avec vis (4)	Anello blocca pneumatico c/viti, giallo: SCT/SCB/SCTE (4)	Anillos bed-lock amarillos con tornillería: SCT/SCB/SCTE (4)
LOSB8085	XXX-SCT Body, Rockstar Scheme	Losi Rockstar XXX-SCT Karosserie	Carrosserie SCT décoration Rockstar	XXX-SCT Carrozzeria, schema Rockstar	Carrocería XXX-SCT Rock Star
LOSB8087	XXX-SCT Body, Clear	LOSI XXX-SCT Karosserie, klar	Carrosserie SCT transparente	XXX-SCT Carrozzeria, trasparente	Carrocería XXX-SCT transparente
LOSB8090	XXX-SCB Body Set, Clear	LOSI XXX-SCB Karosserie set, klar	Carrosserie transparente : XXX-SCB	Carrozzeria trasparente: XXX-SCB	Carrocería XXX-SCB: Transparente
LOSB9995	LED Light Set: XXX-SCB	LED Beleuchtungs Set : XXX-SCB	Kit éclairage : XXX-SCB	Set LED: XXX-SCB	Juego Luces LED: XXX-SCB
SPMSS6040	S6040 Digital Surface Servo, High-Speed	S6040 Digital Surface Servo, High-Speed	Servo digital Ultra rapide S6040	Servocomando Digitale S6040 ad Alta Velocità	Servo Digital S6040, Alta Velocidad
TLR232004	88T 48P Kevlar Spur Gear	Kelvar Stirrad 88T 48P	Couronne kevlar 88T 48p	Ingranaggio in Kevlar 88T 48P	Corona Kevlar 88T 48P
TLR3981	86T 48P Kevlar Spur Gear: 22	Kelvar Stirrad 88T 48P : 22	Couronne kevlar 86T 48p : 22	Ingranaggio in Kevlar 86T 48P: 22	Corona Kevlar 86T 48P: 22
TLR74002	Silicone Shock Oil, 20 wt, 2 oz	TLR Silikon Stoßdämpfer Öl, 20 wt, 2 oz	Huile silicone d'amortisseurs, 20wt, 60ml	Olio silicone ammortizz., 20 wt, 2 oz	Hidráulico 20wt, 2oz
TLR74004	Silicone Shock Oil, 25 Wt, 2oz	TLR Silikon Stoßdämpfer Öl, 25 wt, 2 oz	Huile silicone d'amortisseurs, 25wt, 60ml	Olio silicone ammortizz., 25 Wt, 2oz	Hidráulico 25wt, 2oz
TLR74006	Silicone Shock Oil, 30 wt, 2 oz	TLR Silikon Stoßdämpfer Öl, 30 wt, 2 oz	Huile silicone d'amortisseurs, 30wt, 60ml	Olio silicone ammortizz., 30 wt, 2 oz	Hidráulico 30wt, 2oz
TLR74010	Silicone Shock Oil, 40 wt, 2 oz	TLR Silikon Stoßdämpfer Öl, 40 wt, 2 oz	Huile silicone d'amortisseurs, 40wt, 60ml	Olio silicone ammortizz., 40 wt, 2 oz	Hidráulico 40wt, 2oz
TLR74020	Shock Oil 6Pk, 20, 25, 30, 35, 40, 45 2 oz	TLR Stoßdämpferöl 6PK, 20, 25, 30, 35, 40,45 2 oz	Assortiment de 6 flacons de 60ml d'huile silicone pour amortisseurs -20, 25, 30, 35, 40 et 45	Olio ammortizzatori 6Pk, 20, 25, 30, 35, 40, 45 2 oz	Pack hidráulico 20, 25, 30, 35, 40, 45wt 2oz
TLR77002	Shock O-Ring Grease, 8cc	O-Ringfett , 8cc	Graisse pour joints toriques d'amortisseurs	Grasso per O-Ring Ammortizzatori 8cc	Grasa Tóricas Amortiguador, 8cc
TLR99101	Shock Shaft Pliers	Stoßdämpferzange	Pinces pour tiges d'amortisseurs	Pinze per Stelo Ammortizzatore	Alicates Eje Amortiguador

**TRANSMISSION EXPLODED VIEW  
ANTRIEB EXPLOSIONSZEICHNUNG  
VUE ÉCLATÉE DE LA TRANSMISSION  
VISTA ESPLOSA DELLA TRASMISSIONE  
VISTA EXPANDIDA DE LA TRANSMISIÓN**



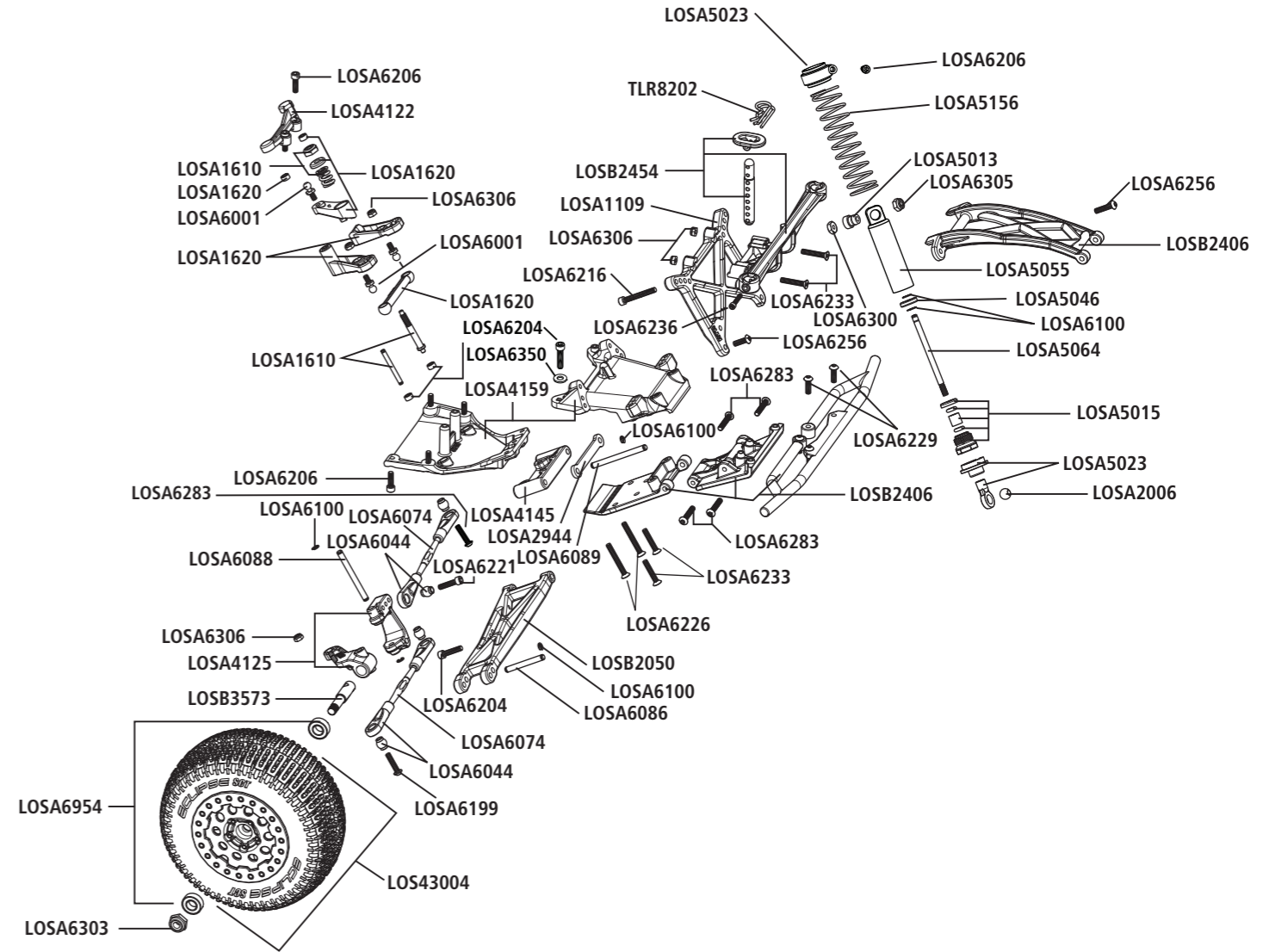
**REAR EXPLODED VIEW  
 HECK EXPLOSIONSZEICHNUNG  
 VUE ÉCLATÉE ARRIÈRE  
 VISTA ESPLOSA DELLA PARTE POSTERIORE  
 VISTA EXPANDIDA DEL TREN TRASERO**

**XXX-SCT**



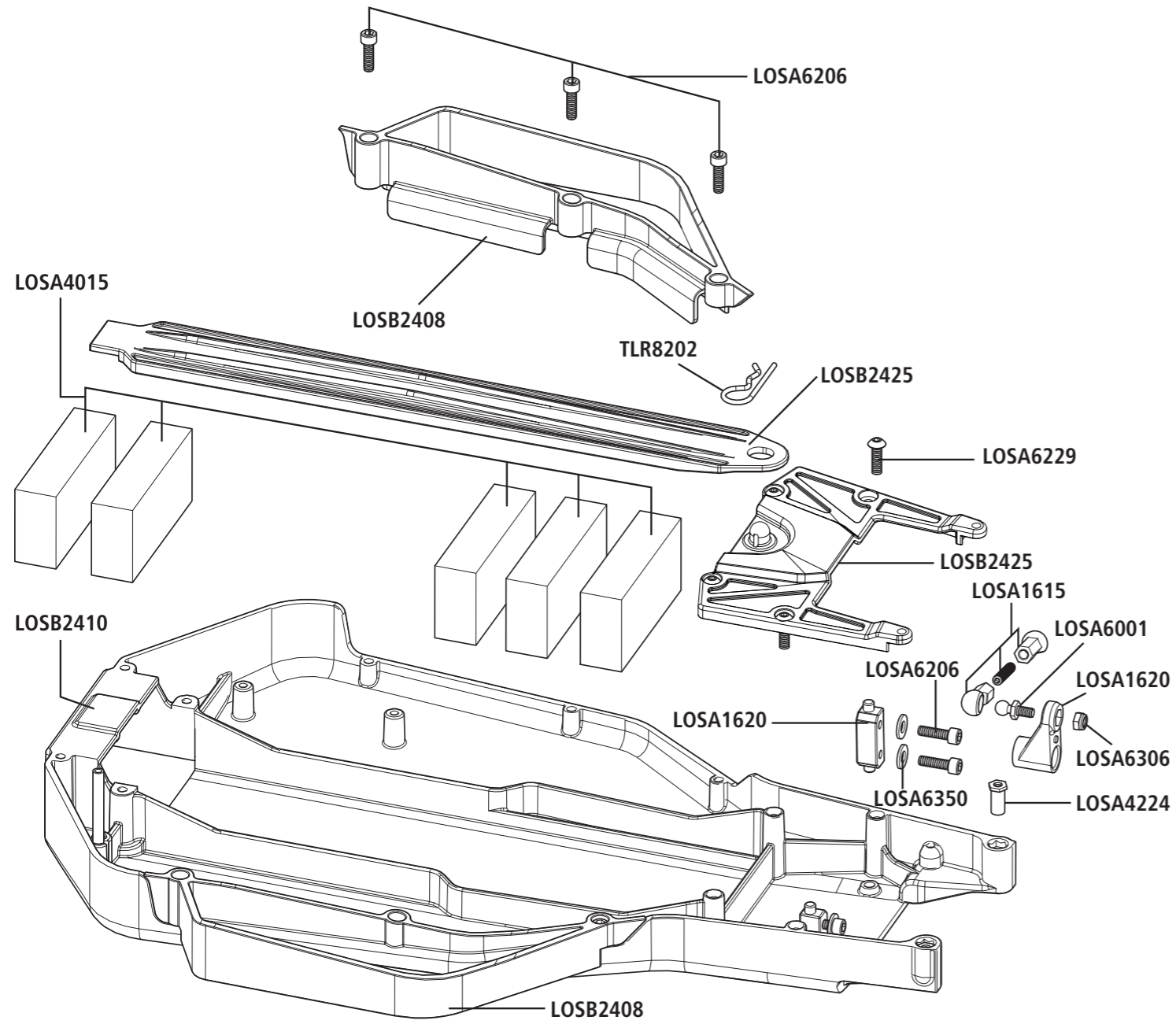
**FRONT EXPLODED VIEW  
 FRONT EXPLOSIONSZEICHNUNG  
 VUE ÉCLATÉE AVANT  
 VISTA ESPLOSA DELLA PARTE ANTERIORE  
 VISTA EXPANDIDA DEL TREN DELANTERO**

**XXX-SCT**



CHASSIS EXPLODED VIEW  
 CHASSIS EXPLOSIONSZEICHNUNG  
 VUE ÉCLATÉE DU CHÂSSIS  
 VISTA ESPLOSA DEL TELAIO  
 VISTA EXPANDIDA DEL CHASIS

**XXX-SCT**

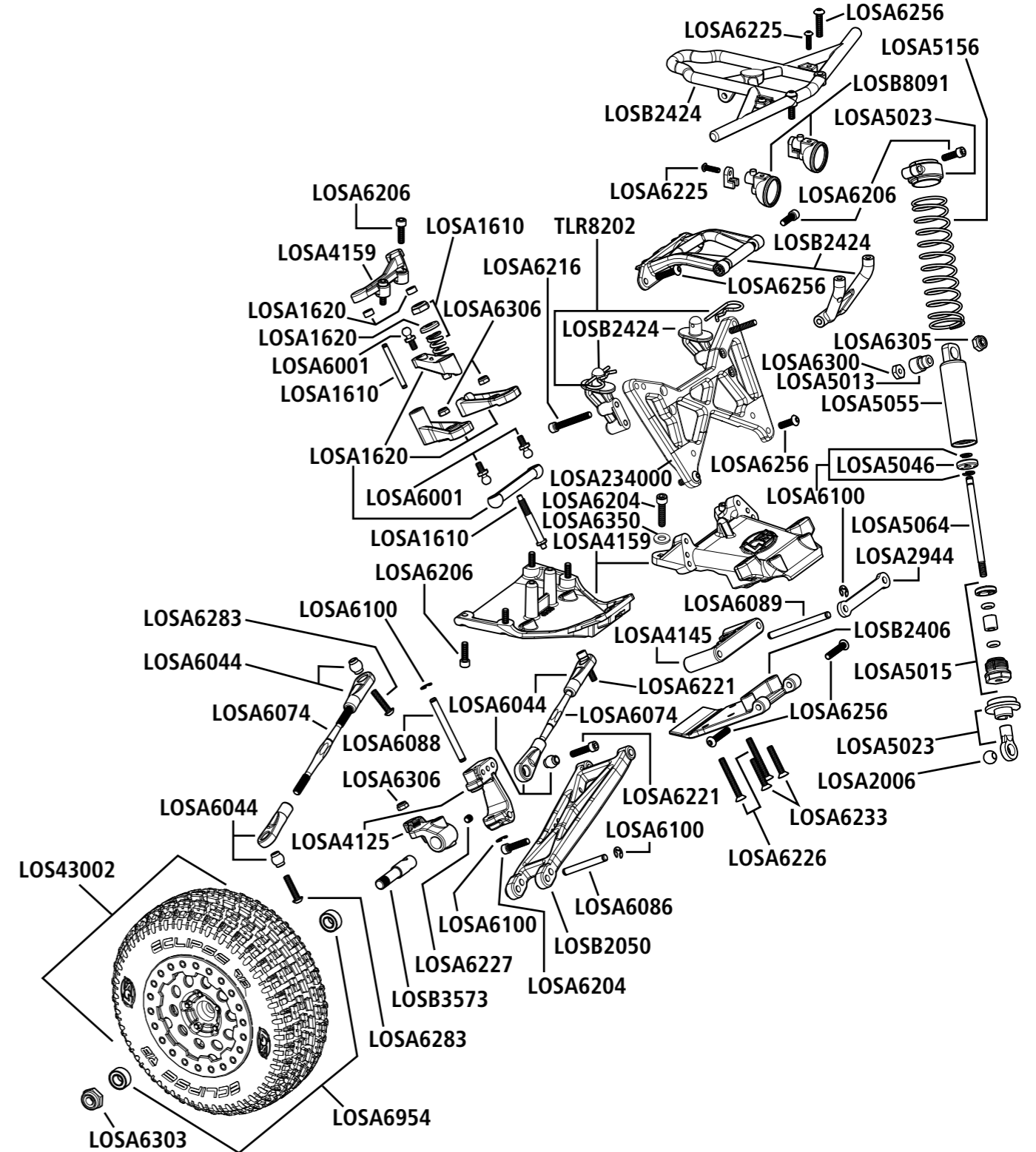
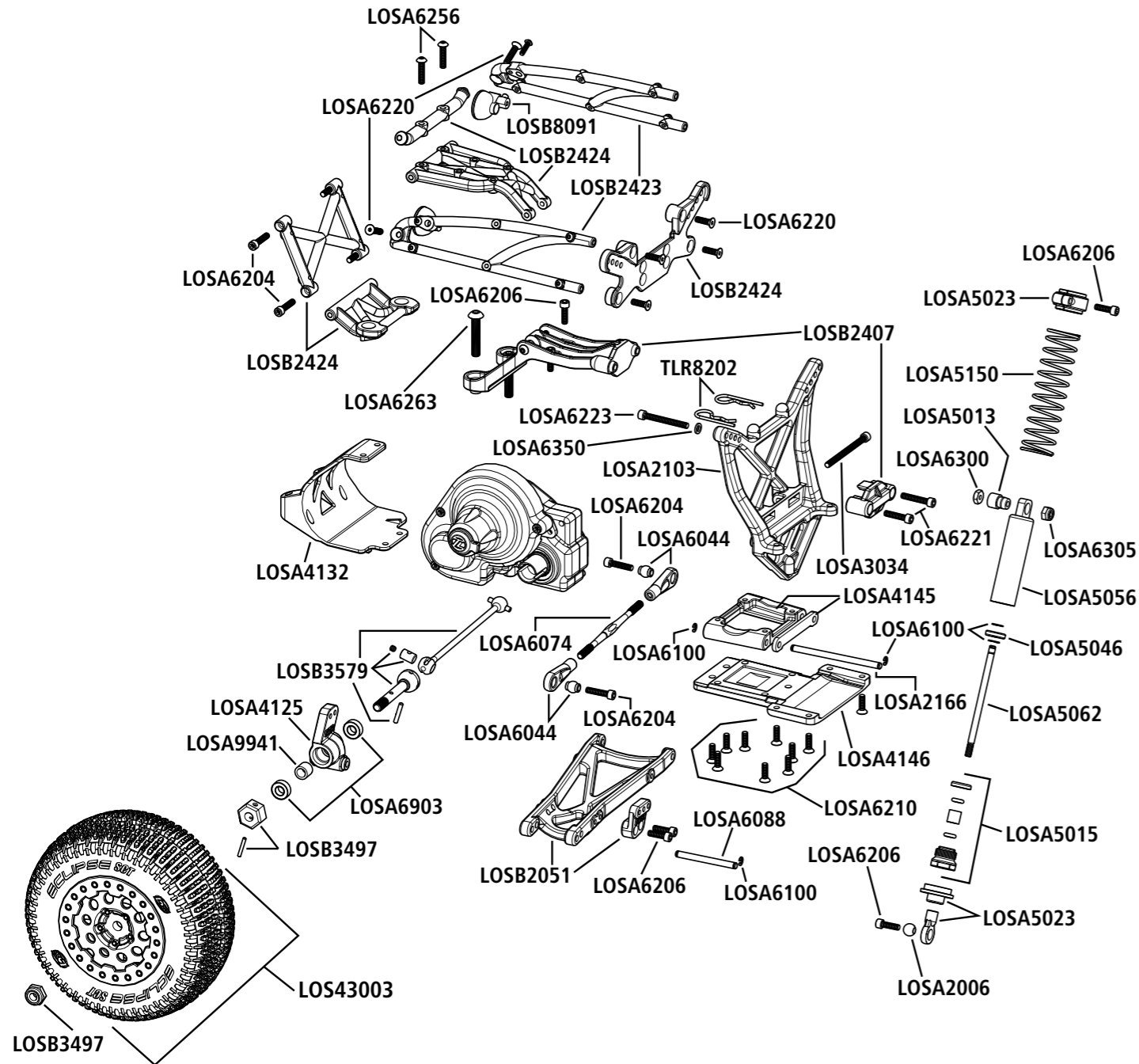


REAR EXPLODED VIEW  
HECK EXPLOSIONSZEICHNUNG  
VUE ÉCLATÉE ARRIÈRE  
VISTA ESPLOSA DELLA PARTE POSTERIORE  
VISTA EXPANDIDA DEL TREN TRASERO

XXX-SCB

FRONT EXPLODED VIEW  
FRONT EXPLOSIONSZEICHNUNG  
VUE ÉCLATÉE AVANT  
VISTA ESPLOSA DELLA PARTE ANTERIORE  
VISTA EXPANDIDA DEL TREN DELANTERO

XXX-SCB



**CHASSIS EXPLODED VIEW**  
**CHASSIS EXPLOSIONSZEICHNUNG**  
**VUE ÉCLATÉE DU CHÂSSIS**  
**VISTA ESPLOSA DEL TELAIO**  
**VISTA EXPANDIDA DEL CHASIS**

**XXX-SCB**

**SETUP SHEET**

Driver: Kit Setup

Date: \_\_\_\_\_

Track: \_\_\_\_\_

<input type="checkbox"/> Indoor	<input type="checkbox"/> Smooth	<input type="checkbox"/> Slippery
<input type="checkbox"/> Outdoor	<input type="checkbox"/> Rough	<input type="checkbox"/> High-Bite
<input type="checkbox"/> Tight / <input type="checkbox"/> Open		<input type="checkbox"/> Blue-Groove

**XXX-SCT**

**FRONT SUSPENSION** (Circle or Check the Appropriate Settings)

Toe  In  Out 0°

Ride Height 29.5mm

Camber  -  + 1°

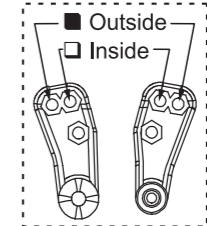
Caster  Stock  Other 30°

Sway Bar  No  Yes size: \_\_\_\_\_

# of washers under steering / tie-rod ball studs  
 Spindle ball stud: 1  
 Bellcrank ball stud: 0

**Spindle Location**

A  
 B  
 C



# of washers under ball stud  
 4  
 3  
 2  
 1

# of washers under ball stud  
 1  
 2  
 3

Inside  
 Middle  
 Outside

Long  
 Short

**Front Shocks**

Oil: 35 wt

Piston: 3 Hole 56  Standard /  Drilled

Spring: 3.4 lb Internal:  Yes /  No

Limiters:  Inside- .200 in  Outside- \_\_\_\_\_

**REAR SUSPENSION**

Toe-In  Inside 4°  Outside 0°

Pivot Support 2°  No Shim  Shim Under Front  Shim Under Rear # of shims: 0

Ride Height 29mm

Camber  -  + 1.5°

Drive Shafts  Dogbones  Aluminum  CVDs  Steel

Rear Hub Spacing  Forward  Center  Rear

Outdrives  Steel  Plastic

Sway Bar  No  Yes size \_\_\_\_\_

**Rear Shocks**

Oil: 35 wt

Piston: 3 Hole 56  Standard /  Drilled

Spring: 2.3 lb

Limiters:  Inside- 0  Outside- 0

A  
 B

Outside  
 Middle  
 Inside

1  
 2  
 3

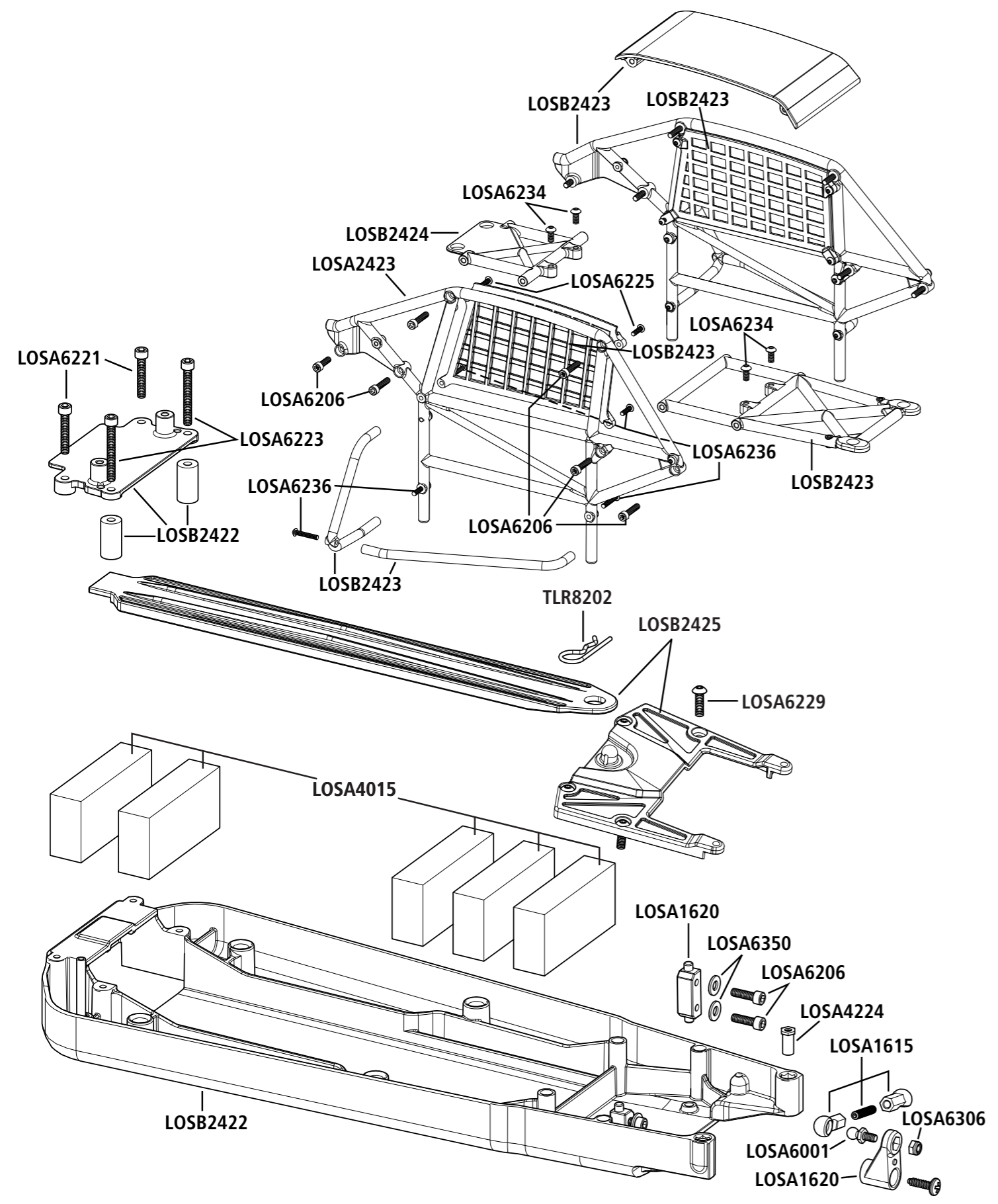
**Tires**

Front: <u>Eclipse SCT</u>	Compound: <u>Blue</u>	Foam: <u>Standard</u>
Rear: <u>Eclipse SCT</u>	Compound: <u>Blue</u>	Foam: <u>Standard</u>

Motor: Tazer 3300Kv Pinion/Spur: 25/84

Battery Position: 3 Foam Forward

**Weather Conditions/Notes:** \_\_\_\_\_



# XXX-SCT

## SETUP SHEET

Driver: \_\_\_\_\_

Date: \_\_\_\_\_

Track:

- Indoor     Smooth     Slippery  
 Outdoor     Rough     High-Bite  
 Tight /  Open     Blue-Groove

### FRONT SUSPENSION (Circle or Check the Appropriate Settings)

In     Out \_\_\_\_\_ °  
 Ride Height \_\_\_\_\_  
 Camber  -     + \_\_\_\_\_ °  
 Caster  Stock     Other \_\_\_\_\_ °  
 Sway Bar  No     Yes    size: \_\_\_\_\_

# of washers under steering / tie-rod ball studs  
 Spindle ball stud: \_\_\_\_\_  
 Bellcrank ball stud: \_\_\_\_\_

Spindle Location  A     B     C  
 Top     Middle     Bottom

# of washers under ball stud  
 4     3     2     1  
 Inside     Middle     Outside  
 Long     Short

**Front Shocks**  
 Oil: \_\_\_\_\_  
 Piston: \_\_\_\_\_     Standard /  Drilled  
 Spring: \_\_\_\_\_    Internal:  Yes /  No  
 Limiters:  Inside- \_\_\_\_\_     Outside- \_\_\_\_\_

### REAR SUSPENSION

Inside \_\_\_\_\_ °  
 Outside \_\_\_\_\_ °  
 Pivot Support  No Shim     Shim Under Front     Shim Under Rear    # of shims: \_\_\_\_\_  
 Ride Height \_\_\_\_\_  
 Camber  -     + \_\_\_\_\_ °  
 Rear Hub Spacing  Forward     Center     Rear  
 Sway Bar  No     Yes    size \_\_\_\_\_

Drive Shafts  Dogbones     Aluminum     CVDs     Steel  
 Outdrives  Steel     Plastic

A     B  
 Outside     Middle     Inside  
 Long     Short

**Rear Shocks**  
 Oil: \_\_\_\_\_  
 Piston: \_\_\_\_\_     Standard /  Drilled  
 Spring: \_\_\_\_\_  
 Limiters:  Inside- \_\_\_\_\_     Outside- \_\_\_\_\_

**Tires**  
 Front: \_\_\_\_\_    Compound \_\_\_\_\_    Foam \_\_\_\_\_  
 Rear: \_\_\_\_\_    Compound \_\_\_\_\_    Foam \_\_\_\_\_

Motor: \_\_\_\_\_    Pinion/Spur: \_\_\_\_ / \_\_\_\_  
 Battery Position: \_\_\_\_\_

Weather Conditions/Notes: \_\_\_\_\_

# XXX-SCB

## SETUP SHEET

Driver: \_\_\_\_\_

Date: \_\_\_\_\_

Track:

- Indoor     Smooth     Slippery  
 Outdoor     Rough     High-Bite  
 Tight /  Open     Blue-Groove

### FRONT SUSPENSION (Circle or Check the Appropriate Settings)

In     Out \_\_\_\_\_ °  
 Ride Height 29.5mm  
 Camber  -     + \_\_\_\_\_ °  
 Caster  Stock     Other \_\_\_\_\_ °  
 Sway Bar  No     Yes    size: \_\_\_\_\_

# of washers under steering / tie-rod ball studs  
 Spindle ball stud: 1  
 Bellcrank ball stud: 0

Spindle Location  A     B     C  
 Top     Middle     Bottom

# of washers under ball stud  
 2     1  
 Inside     Middle     Outside  
 Long     Short

**Front Shocks**  
 Oil: 35 wt  
 Piston: 3 hole 56     Standard /  Drilled  
 Spring: 3.4 lb    Internal:  Yes /  No  
 Limiters:  Inside- \_\_\_\_\_     Outside- .200

### REAR SUSPENSION

Inside \_\_\_\_\_ °  
 Outside \_\_\_\_\_ °  
 Pivot Support 2°     No Shim     Shim Under Front     Shim Under Rear    # of shims: 0  
 Ride Height 29mm  
 Camber  -     + \_\_\_\_\_ °  
 Rear Hub Spacing  Forward     Center     Rear  
 Sway Bar  No     Yes    size \_\_\_\_\_

Drive Shafts  Dogbones     Aluminum     CVDs     Steel  
 Outdrives  Steel     Plastic

A     B  
 Outside     Middle     Inside  
 Long     Short

**Rear Shocks**  
 Oil: 35 wt  
 Piston: 3 hole 56     Standard /  Drilled  
 Spring: 2.3 lb  
 Limiters:  Inside- 0     Outside- 0

**Tires**  
 Front: Eclipse Rib    Compound Blue    Foam Standard  
 Rear: Eclipse SCT    Compound Blue    Foam Standard

Motor: Tazer 3300Kv    Pinion/Spur: 25 / 84  
 Battery Position: 3 foam forward

Weather Conditions/Notes: \_\_\_\_\_



## SETUP SHEET

Driver: \_\_\_\_\_

Date: \_\_\_\_\_

Track: \_\_\_\_\_

<input type="checkbox"/> Indoor	<input type="checkbox"/> Smooth	<input type="checkbox"/> Slippery
<input type="checkbox"/> Outdoor	<input type="checkbox"/> Rough	<input type="checkbox"/> High-Bite
<input type="checkbox"/> Tight / <input type="checkbox"/> Open		<input type="checkbox"/> Blue-Groove

### FRONT SUSPENSION *(Circle or Check the Appropriate Settings)*

Toe  In \_\_\_\_\_ °  
 Out \_\_\_\_\_ °

Ride Height \_\_\_\_\_

Camber  - \_\_\_\_\_ °  
 + \_\_\_\_\_ °

Caster  Stock \_\_\_\_\_ °  
 Other \_\_\_\_\_ °

Sway Bar  No  
 Yes size: \_\_\_\_\_

# of washers under steering / tie-rod ball studs  
 Spindle ball stud: \_\_\_\_\_  
 Bellcrank ball stud: \_\_\_\_\_

#### Spindle Location

Top  
 Middle  
 Bottom

A  
 B  
 C

Long  
 Short

Outside  
 Inside

2  
 1

# of washers under ball stud:

Inside  
 Middle  
 Outside

1  
 2  
 3

#### Front Shocks

Oil: \_\_\_\_\_  
 Piston: \_\_\_\_\_  Standard /  Drilled  
 Spring: \_\_\_\_\_ Internal:  Yes /  No  
 Limiters:  Inside- \_\_\_\_\_  Outside- \_\_\_\_\_

### REAR SUSPENSION

Toe-In  Inside \_\_\_\_\_ °  
 Outside \_\_\_\_\_ °

Pivot Support \_\_\_\_\_  
 No Shim  
 Shim Under Front > # of shims: \_\_\_\_\_  
 Shim Under Rear

Ride Height \_\_\_\_\_

Camber  - \_\_\_\_\_ °  
 + \_\_\_\_\_ °

Drive Shafts  Dogbones  Aluminum  
 CVDs  Steel

Rear Hub Spacing  Forward  
 Center  Steel  
 Rear Outdrives  Plastic

Sway Bar  No  
 Yes size \_\_\_\_\_

A  
 B

Outside  
 Middle  
 Inside

4  
 3  
 2  
 1

1  
 2  
 3

Long  
 Short

#### Rear Shocks

Oil: \_\_\_\_\_  
 Piston: \_\_\_\_\_  Standard /  Drilled  
 Spring: \_\_\_\_\_  
 Limiters:  Inside- \_\_\_\_\_  Outside- \_\_\_\_\_

#### Tires

Front: _____	Compound _____	Foam _____	Motor: _____	Pinion/Spur: ____ / ____
Rear: _____	_____	_____	Battery Position: _____	

#### Weather Conditions/Notes:



[WWW.LOSI.COM](http://WWW.LOSI.COM)

44477

Created 9/14 LOS03002

©2014 Horizon Hobby, LLC

Losi, Dynamite, Tazer, Speedpack, AVC, Active Vehicle Control, EC3, Reaction, DSM, DSM2 and DSMR are trademarks or registered trademarks of Horizon Hobby, LLC.

The Spektrum trademark is used with permission of Bachmann Industries, Inc.

Kevlar® is a registered trademark of E.I. DuPont de Nemours and Co. Corporation, Wilmington, Delaware.

All other trademarks, service marks and logos are property of their respective owners. Patents pending.