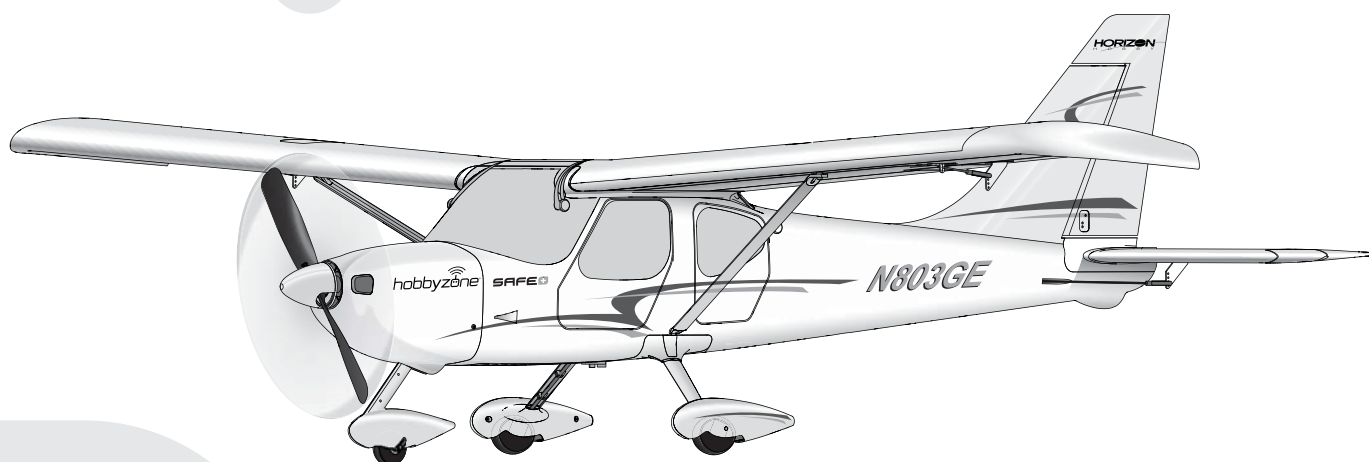


Sportsman[®] S+

Instruction Manual • Bedienungsanleitung • Manuel d'utilisation • Manuale di Istruzioni



SAFE⁺

RTF
READY-TO-FLY

BNF
Bind-N-Fly.[®] Ready to fly, redefined.

hobbyzone[®]

HINWEIS

Allen Anweisungen, Garantien und anderen zugehörigen Dokumenten sind Änderungen nach Ermessen von Horizon Hobby, LLC vorbehalten. Aktuelle Produktliteratur finden Sie unter www.horizonhobby.com im Support-Abschnitt für das Produkt.

Begriffserklärung

Die folgende Begriffe werden in der gesamte Produktliteratur verwendet, um die Gefährdungsstufen im Umgang mit dem Produkt zu definieren:

HINWEIS: Verfahren können bei nicht ordnungsgemäßer Durchführung womöglich Schäden an physischem Eigentum UND geringfügige oder keine Verletzungen verursachen.

ACHTUNG: Verfahren können bei nicht ordnungsgemäßer Durchführung womöglich Schäden an physischem Eigentum UND schwere Verletzungen verursachen.

WARNUNG: Verfahren können bei nicht ordnungsgemäßer Durchführung womöglich Schäden an Eigentum, Kollateralschäden UND schwere Verletzungen ODER höchstwahrscheinlich oberflächliche Verletzungen verursachen.



WARNUNG: Lesen Sie die GESAMTE Bedienungsanleitung, um sich vor Inbetriebnahme mit den Funktionen des Produkts vertraut zu machen. Eine nicht ordnungsgemäße Bedienung des Produkts kann das Produkt und persönliches Eigentum schädigen und schwere Verletzungen verursachen.

Dies ist ein hoch entwickeltes Produkt für den Hobbygebrauch. Es muss mit Vorsicht und Umsicht bedient werden und erfordert einige mechanische Grundfertigkeiten. Wird das Produkt nicht sicher und umsichtig verwendet, so könnten Verletzungen oder Schäden am Produkt oder anderem Eigentum entstehen. Dieses Produkt ist nicht für den Gebrauch durch Kinder ohne direkte Aufsicht eines Erwachsenen vorgesehen. Versuchen Sie nicht, das Produkt ohne Zustimmung von Horizon Hobby, LLC zu zerlegen, mit nicht-kompatiblen Komponenten zu verwenden oder beliebig zu verbessern. Dieses Handbuch enthält Sicherheitshinweise sowie Anleitungen zu Betrieb und Wartung. Es ist unerlässlich, dass Sie alle Anleitungen und Warnungen in diesem Handbuch vor dem Zusammenbau, der Einrichtung oder der Inbetriebnahme lesen und diese befolgen, um eine korrekte Bedienung zu gewährleisten und Schäden bzw. schwere Verletzungen zu vermeiden.

14+

Altersempfehlung: Nicht für Kinder unter 14 Jahren. Dies ist kein Spielzeug.



Warnung gegen gefälschte Produkte: Sollten Sie jemals einen Empfänger aus einem Horizon Hobby Produkt wechseln wollen, kaufen Sie diesen bitte bei Horizon Hobby oder einem autorisierten Horizon Hobby Händler um sicher zu stellen, dass Sie ein authentisches qualitativ hochwertiges Spektrum Produkt erhalten. Horizon Hobby LLC lehnt jedwede Haftung, Garantie oder Unterstützung sowie Kompatibilitäts- oder Leistungsansprüche zu DSM oder Spektrum in Zusammenhang mit gefälschten Produkten ab.

Sicherheitsmaßnahmen und Warnungen

Als Benutzer dieses Produkts sind ausschließlich Sie für den Betrieb auf eine Weise verantwortlich, die sie selbst oder andere nicht gefährdet, bzw. die zu keiner Beschädigung des Produkts oder des Eigentums anderer führt.

- Halten Sie stets in allen Richtungen einen Sicherheitsabstand zu Ihrem Modell ein, um Kollisionen und Verletzungen zu vermeiden. Dieses Modell wird über ein Funksignal gesteuert. Funksignale können von außerhalb gestört werden, ohne dass Sie darauf Einfluss nehmen können. Dies kann zu einem vorübergehenden Verlust der Steuerungskontrolle führen.
- Betreiben Sie Ihr Modell stets auf offenen Geländern, weit ab von Automobilen, Verkehr und Menschen.
- Befolgen Sie die Anweisungen und Warnungen für dieses Produkt und jedwedes optionales Zubehörteil (Ladegeräte, wiederaufladbare Akkus etc.) stets sorgfältig.
- Halten Sie sämtliche Chemikalien, Kleinteile und elektrische Komponente stets außer Reichweite von Kindern.
- Feuchtigkeit beschädigt die Elektronik. Vermeiden Sie den Wasserkontakt aller

Komponenten, die dafür nicht speziell ausgelegt und entsprechend geschützt sind.

- Nehmen Sie niemals ein Element des Modells in Ihren Mund, da dies zu schweren Verletzungen oder sogar zum Tod führen könnte.
- Betreiben Sie Ihr Modell niemals mit schwachen Senderbatterien.
- Halten Sie das Fluggerät stets unter Blickkontakt und Kontrolle.
- Fliegen Sie nur mit vollständig aufgeladenen Akkus.
- Halten Sie den Sender stets eingeschaltet, wenn das Fluggerät eingeschaltet ist.
- Entfernen Sie stets den Akku, bevor Sie das Fluggerät auseinandernehmen.
- Halten Sie bewegliche Teile stets sauber.
- Halten Sie die Teile stets trocken.
- Lassen Sie die Teile stets auskühlen, bevor Sie sie berühren.
- Entfernen Sie nach dem Flug stets den Akku.
- Stellen Sie immer sicher, dass der Failsafe vor dem Flug ordnungsgemäß eingestellt ist.
- Betreiben Sie das Fluggerät niemals bei beschädigter Verkabelung.
- Berühren Sie niemals sich bewegende Teile.

Warnungen zum Laden

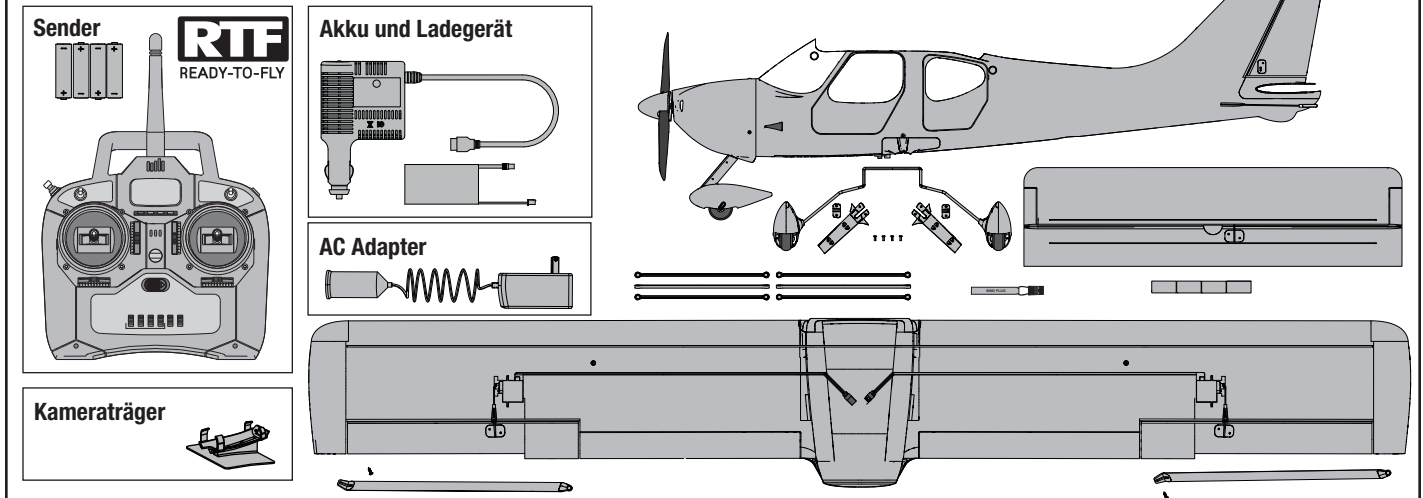
ACHTUNG: Alle Anweisungen und Warnhinweise müssen genau befolgt werden. Falsche Handhabung von Li-Po-Akkus kann zu Brand, Personen und/oder Sachwertschäden führen.

- **Laden Sie niemals Akkus unbeaufsichtigt.**
- **Laden Sie niemals Akkus über Nacht.**
- Durch Handhabung, Aufladung oder Verwendung des mitgelieferten Li-Po-Akkus übernehmen Sie alle mit Lithiumakkus verbundenen Risiken.
- Sollte der Akku zu einem beliebigen Zeitpunkt beginnen, sich aufzublähen oder anzuschwellen, stoppen Sie die Verwendung unverzüglich. Falls dies beim Laden oder Entladen auftritt, stoppen Sie den Lade-/Entladevorgang, und entnehmen Sie den Akku. Wird ein Akku, der sich aufbläht oder anschwilt, weiter verwendet, geladen oder entladen, besteht Brandgefahr.
- Lagern Sie den Akku stets bei Zimmertemperatur an einem trockenen Ort.
- ABei Transport oder vorübergehender Lagerung des Akkus muss der Temperaturbereich zwischen 40°F und 120°F (ca. 5°C bis 49°C) liegen. Akku oder Modell dürfen nicht im Auto oder unter direkter Sonneneinstrahlung

gelagert werden. Bei Lagerung in einem heißen Auto kann der Akku beschädigt werden oder sogar Feuer fangen.

- Laden Sie die Akkus immer weit entfernt von brennbaren Materialien.
- Überprüfen Sie immer den Akku vor dem Laden und laden Sie niemals defekte oder beschädigte Akkus.
- Trennen Sie immer den Akku nach dem Laden und lassen das Ladegerät abkühlen.
- Überwachen Sie ständig die Temperatur des Akkupacks während des Ladens.
- Verwenden Sie ausschließlich ein Ladegerät das speziell für das Laden von LiPo Akkus geeignet ist. Das Laden mit einem nicht geeignetem Ladegerät kann Feuer und / oder Sachbeschädigung zur Folge haben.
- Entladen Sie niemals ein LiPo Akku unter 3V pro Zelle unter Last.
- Verdecken Sie niemals Warnhinweise mit Klettband.
- Laden Sie niemals Akkus ausserhalb ihrer sicheren Grenzen.
- Versuchen Sie nicht das Ladegerät zu demontieren oder zu verändern.
- Lassen Sie niemals Minderjährige unter 14 Jahren Akkus laden.
- Laden Sie niemals Akkus an extrem kalten oder heißen Plätzen (empfohlener Temperaturbereich 5 – 49°) oder im direkten Sonnenlicht.

In Lieferumfang enthalten:

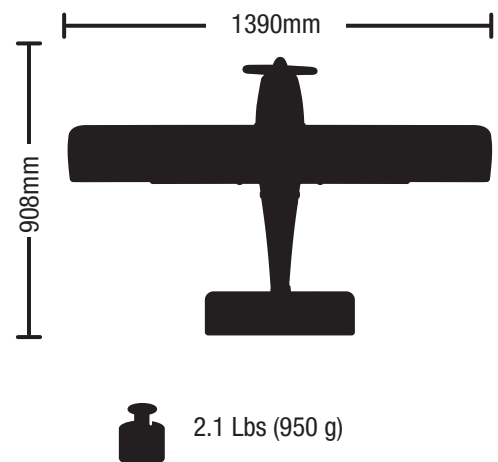


Inhaltsverzeichnis

Laden des Flugakkus	28	Auswahl des Flugplatzes	37
Sender	28	Reichweitentest	38
Hi/Lo Dual Rate Schalter (D)	29	Checkliste vor dem Fliegen	38
Sendereinstellung	29	Fliegen	39
Binden von Sender und Empfänger	30	Checkliste nach dem Flug	43
Montage des Modells	31	Deaktivieren des GPS	44
Werkseinstellungen für Ruderhörner und Servoarme	33	Reparaturen und Service	44
Ermitteln des Flugzeugschwerpunktes	33	Wartung der Antriebskomponenten	45
Einsetzen des Flugakkus, Initialisierung des GPS und		Wartung des Bugrads	45
Reglers (ESC)	34	Leitfaden zur Problemlösung	46
Steuerkontrolltest	35	Kontaktinformationen	48
Flugkontrolle	36	Ersatzteile	95
Trimmen des Flugzeuges	37	Optionale Bauteile	95

Spezifikationen

	RTF READY-TO-FLY	BNF
Motor: 480 Brushless Aussenläufer 960Kv (PKZ4416)	Eingebaut	Eingebaut
ESC: 18A (PKZ1814)	Eingebaut	Eingebaut
Servos: (1) PKZ1060 Höhenruder (2) Querruder (PKZ1060) (1) Seitenruder und Bugrad (PKZ1090)	Eingebaut	Eingebaut
Empfänger: (SPMA3172)	Eingebaut	Eingebaut
Akku: 3S 1300mAh Lipo (EFLB13003S20)	Inklusive	Inklusive
Akkuladegerät: DC 3S Balancer Ladegerät (HBZ1003B)	Inklusive	Inklusive
AC Adapter: (EFLA109)	Inklusive	Inklusive
Sender: Spektrum DX4e mit voller Reichweite und DSMX Technologie (nicht im Lieferumfang)	Inklusive	Erforderlich



Registrieren Sie ihr Produkt online unter www.hobbyzonerc.com

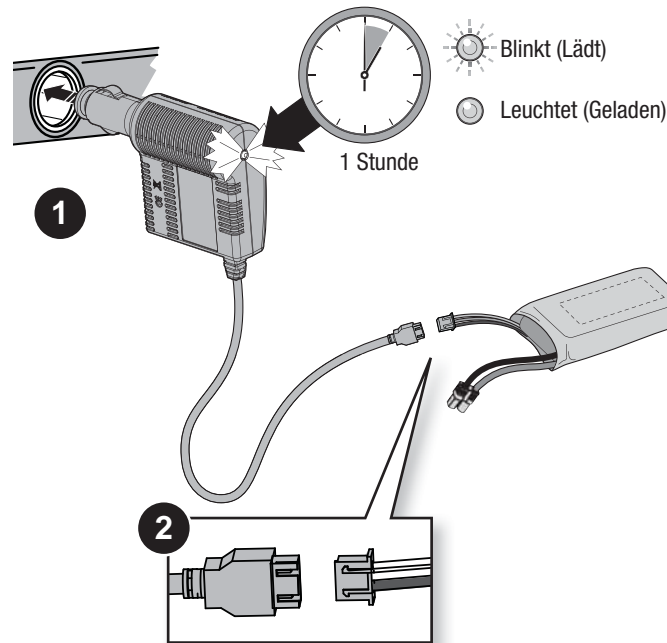
Laden des Flugakkus

⚠ ACHTUNG: Achten Sie bei dem Zusammenstecken des Akku und Ladekabel darauf, dass der Stecker wie in der Abbildung 4 dargestellt richtig herum zusammengesteckt wird. Ein falsch gepoltes Zusammenstecken kann zu einem Kurzschluß führen, welcher zu Feuer und Sach- sowie Personenschäden führen kann.

Spezifikationen des Ladegerätes

- Eingangsspannung: 10 - 14V
- Maximale Ausgangsspannung: 11,1 Volt
- Fester Ladestrom: 1,3A
- Lädt und balanciert 3S LiPo Zellen mit einer Mindestkapazität von 1250mAh.

Dieses Ladegerät kann an das separat erhältliche AC Netzteil angeschlossen werden.



RTF Sender

Einsetzen der Senderbatterien

Ihre Spektrum DX4e ist ab Werk bereits mit dem Flugzeug gebunden.

Nehmen Sie die Akkuklappe ab und setzen die vier im Lieferumfang enthaltenen Batterien polrichtig ein und setzen die Akkuklappe wieder auf.

Low Battery Alarm

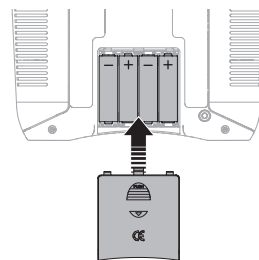
Warnung Batteriespannung zu niedrig Fällt die Batteriespannung unter 4,7 Volt ertönt ein Alarm und die Spannungs-LED blinkt. Die Batterien müssen dann unverzüglich ersetzt werden. Sollte dieses während des Fluges passieren landen Sie das Flugzeug sofort und sicher wie möglich.

⚠ ACHTUNG: Sollten Sie wiederaufladbare Akkus verwenden laden Sie nur diese. Das Laden von nicht wiederaufladbaren Batterien könnte diese zum Platzen bringen, was Personenoder Sachschäden zur Folge haben könnte.

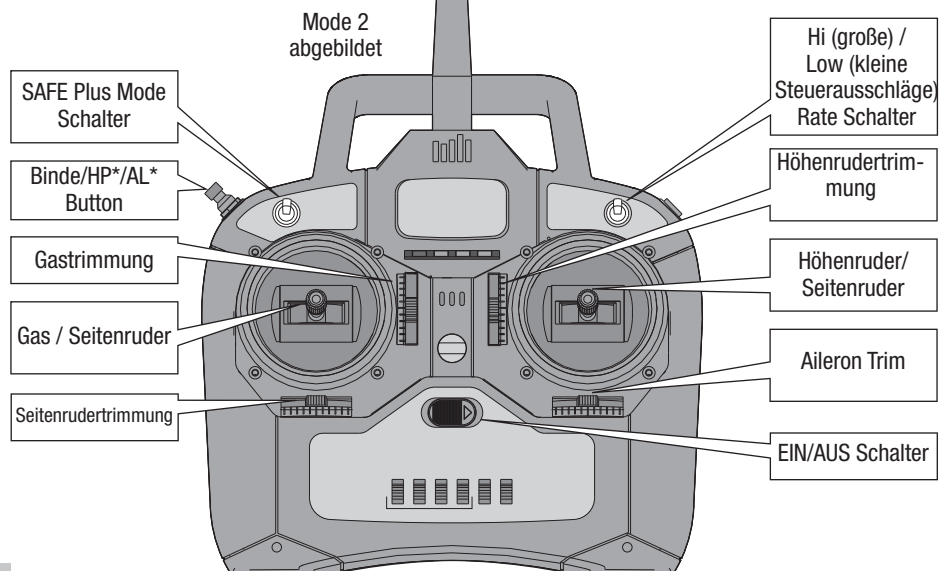
⚠ WARNUNG: Tragen Sie den Sender nicht an der Antenne. Verändern Sie die Antenne nicht, oder belasten die Antenne. Eine Beschädigung der Antenne schwächt das Sendersignal was zu Kontrollverlust, Personenoder Sachwertschäden führen kann.

*(HP)= Holding Pattern (Warteschleife)

*(AL) = Auto-Landung



Für mehr Information über den Sender besuchen Sie bitte www.horizonhobby.com/products/SPMR4400 und klicken auf den Support Reiter der Spektrum DX4e um die Bedienungsanleitung zu laden.



BNF Sendereinstellung

WICHTIG: Der im Lieferumfang enthaltene Empfänger wurde für die Verwendung und Betrieb ausschließlich in diesem Flugzeug programmiert. Die Programmierung des Empfängers kann vom Nutzer NICHT geändert werden.

Um das Safe Plus System des Flugzeuges nutzen zu können, müssen Sie den optionalen DSM2/DSMX Sender nach der untenstehenden Tabelle programmieren.

Die SAFE Plus Flugmodes werden mit dem Kanal 5 Signal gewählt (Hoch, Mitte, Unten)

WICHTIG: Ein Sender mit einem 2 Positions-Kanal 5 Schalter ermöglicht ihnen nur die Flugmodeposition 0 und 2. Weisen Sie den Kanal 5 in ihrem Sender einen 3-Positionsschalter zu um alle 3 Flugmodes nutzen zu können.

Lesen Sie bitte für mehr Informationen in der Bedienungsanleitung ihres Senders nach.

Nicht-Computersender (DX5e)		
Sender	SAFE Plus mode switch	Unterstützte SAFE Plus Flugmodes
Gas, Queruder, Höhen und Seitenruder sind in Normalposition		
DX5e (2 Positionsschalter)	Kanal 5 Schalter	2 Pos-Flugmode
DX5e (3 Positionsschalter)	Kanal 5 Schalter	3 Pos-Flugmode

Computersender Einstellung (DX6i, DX6, DX7, DX7S, DX8, DX9, DX10t und DX18)	
Beginnen Sie die Senderprogrammierung mit einem leeren Modellspeicher. Führen Sie ggfs ein Modellreset durch und benennen das Modell.	
Set Programmieren Sie das Dual Rate des Höhen- Seiten- und Querruder auf:	HIGH 100%
	LOW 70%
DX6 DX7 DX9 DX18	1. Gehen Sie in die Systemeinstellung
	2. Stellen Sie als Modelltyp Flugzeug ein.
	3. Gehen Sie in die Kanaluordnung. Klicken auf Weiter >> und programmieren in der Kanalquelle GEAR:B, AUX1:i
	4. Gehen Sie in die Funktionsliste.
	5. Gehen Sie in die Servoeinstellung und reversieren di Lauftrichtung von AUX1.
Das ergibt:	Der Schalter B schaltet die 3 Safe PLUS Modes (0 Beginner, 1 Fortgeschrittener, 2 Experte). Der Button 1 aktiviert auf Druck die Warteschleife /Auto-Landefunktion.

Hi/Lo Dual Rate Schalter (D)

Mit diesem Schalter wird an der im Lieferumfang befindlichen DSM2/DSMX Fernsteuerung die Größe der Ruderausschläge des Quer-, Höhen- und Seitenruder umgeschaltet.

Dual Rate	High Rate	Low Rate
Querruder	100%	70%
Höhenruder	100%	70%
Seitenruder	100%	70%

Binden von Sender und Empfänger

WICHTIG: Der im Lieferumfang enthaltene Empfänger wurde für die Verwendung und Betrieb ausschließlich in diesem Flugzeug programmiert.



Der im Lieferumfang enthaltene RTF Sender sollte ab Werk bereits an den Empfänger gebunden sein. Wenn Sie die Bindung erneut durchführen wollen, folgen Sie bitte den untenstehenden Anweisungen.



Sie müssen ihren Spektrum DSM2/DSMX Flugzeug Sender für den Betrieb mit dem Empfänger binden. Eine Aufstellung der kompatiblen Empfänger finden Sie in dieser Anleitung, eine Aufstellung der kompatiblen Sender unter www.bindfly.com.

Bitte lesen Sie zum Binden des Empfängers in der Anleitung des Senders nach.

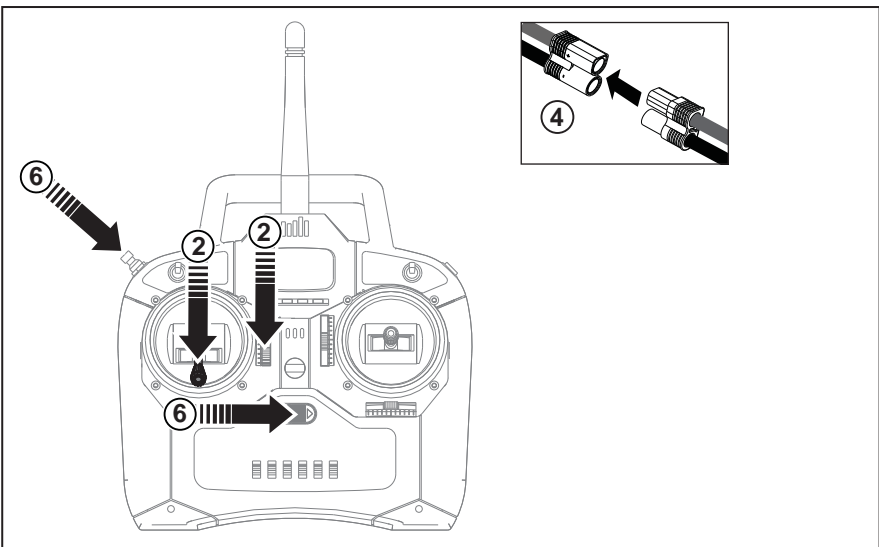
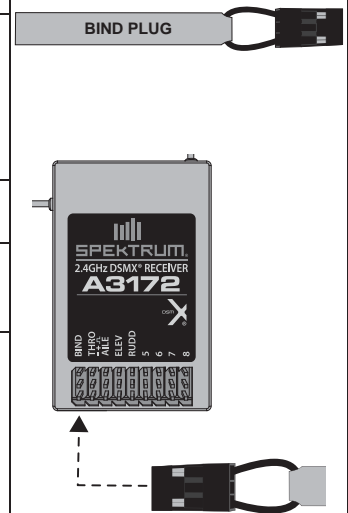
Unter www.bindnfly.com finden Sie eine vollständige Liste der kompatiblen Sender.

*Der Gaskanal wird so lange nicht armiert bis der Gashebel des Senders in der niedrigsten Position ist. Sollten dabei Probleme auftreten folgen Sie bitte den Bindeanweisungen und lesen in der Hilfestellung zur Problemlösung nach. Kontaktieren Sie falls notwendig den technischen Service von Horizon Hobby.

✓ Bindevorgang

1. Stellen Sie sicher, dass der Sender ausgeschaltet ist.
2. Stellen Sie sicher, dass die Senderkontrollen auf Neutral stehen, das Gas und die Gastrimmung auf der niedrigsten Position und das Flugzeug vollkommen still steht.
3. Stecken Sie den Bindestecker in die Verlängerung des Bindeport des Empfängers.
4. Schließen Sie den Flugakku an den Regler an und schalten ihn ein. Der Regler produziert eine Serie von Tönen. Einen langen Ton, danach 3 kurze Töne die anzeigen, dass die Niederspannungsabschaltung (LVC) korrekt eingestellt ist.
5. Die Binde-LED des Empfängers fängt schnell zu blinken an.
6. Schalten Sie den Sender mit gedrückter Binde-taste / Schalter ein. Bitte lesen Sie für Bindeanweisungen die Anleitung des Senders.
7. Wenn sich der Empfänger an den Sender anbindet, dann leuchtet das Licht auf dem Empfänger durchgängig und der Geschwindigkeitsregler produziert eine ansteigende Tonfolge. Die Tonfolge zeigt an, dass der Geschwindigkeitsregler bereit ist, vorausgesetzt, der Gashebel und die Gastrimmung sind niedrig genug, um die Bereitschaft auszulösen.
8. Entfernen Sie den Bindestecker vom Bindeanschluss.
9. Heben Sie den Bindestecker sorgfältig auf (manche Piloten befestigen den Bindestecker mit dem Clip an Ihrem Sender).

Der Empfänger sollte die Bindeinformationen solange behalten bis ein weiterer Bindevorgang erfolgt.



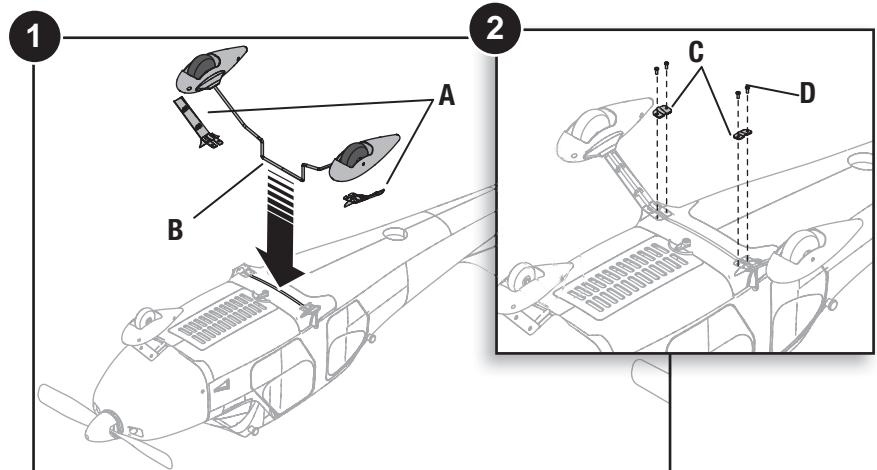
Montage des Modells

Montage des Fahrwerkes

Das Bugfahrwerk ist bereits ab Werk eingebaut. Bitte überprüfen Sie immer ob die Anlenkung des Fahrwerks korrekt justiert ist, so dass das Modell bei neutralen Ruder geradeaus fährt.

1. Drehen Sie das Modell auf den Rücken, so dass die Unterseite nach oben zeigt.
 - Setzen Sie wie abgebildet die beiden Fahrwerksverkleidungen auf die linke und rechte Strebe.
 - Setzen Sie das Fahrwerk wie abgebildet in den Schlitz am Rumpfboden ein.
2. Schrauben Sie beiden Halter (C) mit den vier Schrauben (D) am Rumpf fest.

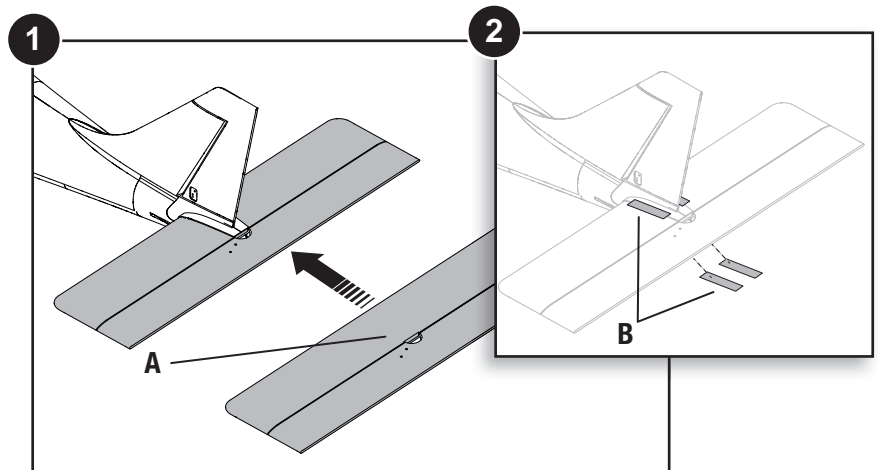
Demontieren Sie in umgekehrter Reihenfolge.



Montage de Leitwerks

Um das Höhenleitwerk am Rumpf zu montieren beginnen Sie mit diesen einfachen Schritten:

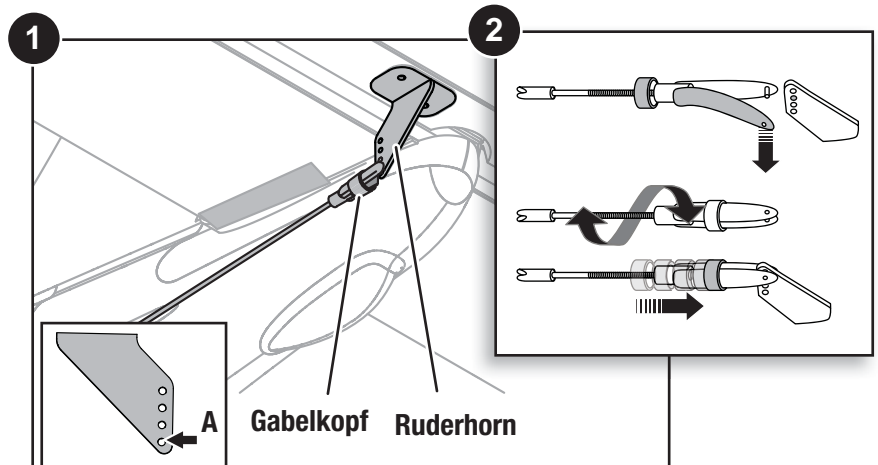
1. Schieben Sie das Leitwerk an Schlitz im Rumpf. Zentrieren Sie es mit Hilfe der Markierungen (A) die sich auf der Oberseite befinden.
2. Haben Sie das Höhenleitwerk eingeschoben und ausgerichtet kleben Sie zur Sicherung die vier im Lieferumfang enthaltenen Klebestreifen auf Rumpf und Fläche (B).



Montage des Gabelkopfes am Ruderhorn

Beenden Sie die Montage des Höhenleitwerks mit dem Verbinden des Gabelkopfes an das Ruderhorn unter dem Höhenruder.

1. Öffnen Sie den Gabelkopf und verbinden ihn in dem **äußersten Loch (A)** des Ruderhorns.
2. Fall nötig entfernen Sie den Gabelkopf vom Ruderhorn.
 - Drehen Sie zur Längenverstellung den Gabelkopf auf dem Gestänge.
 - Schließen Sie den Gabelkopf am Ruderhorn und schieben zur Sicherung das Schlauchstück auf den Gabelkopf.



Montage der Tragfläche

- Schließen Sie die linken und rechten Streben (A) an die entsprechende Seite der Fläche mit den im Lieferumfang befindlichen Schrauben (C) an. Lassen Sie die Schrauben lose bis die Tragflächen montiert und die Kugelköpfe angeschlossen sind.
 - Schließen Sie die Queruderanschlußkabel an das Rumpf befindlichen Y-Kabel (D) an. Die linke und rechte Seite kann wahlweise angeschlossen werden. Bitte stellen Sie sicher, dass das Y-Kabel korrekt in dem Querrudernanschluss (AILE) des Empfängers angeschlossen ist.
 - Setzen Sie die Tragfläche auf den Rumpf auf.
 - Drücken Sie die Kugelpfannen (E) der Flächenstreben auf die Kugelköpfe (F) am Rumpf auf.
 - Sichern Sie die Streben mit den beiden Schrauben (C) an der Tragfläche.



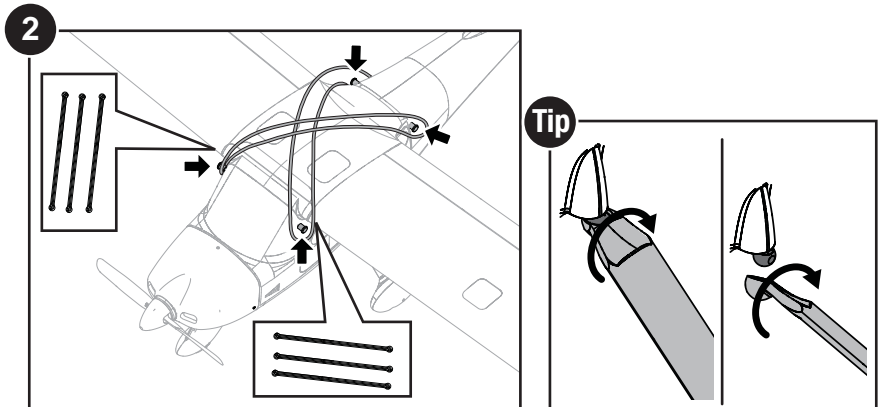
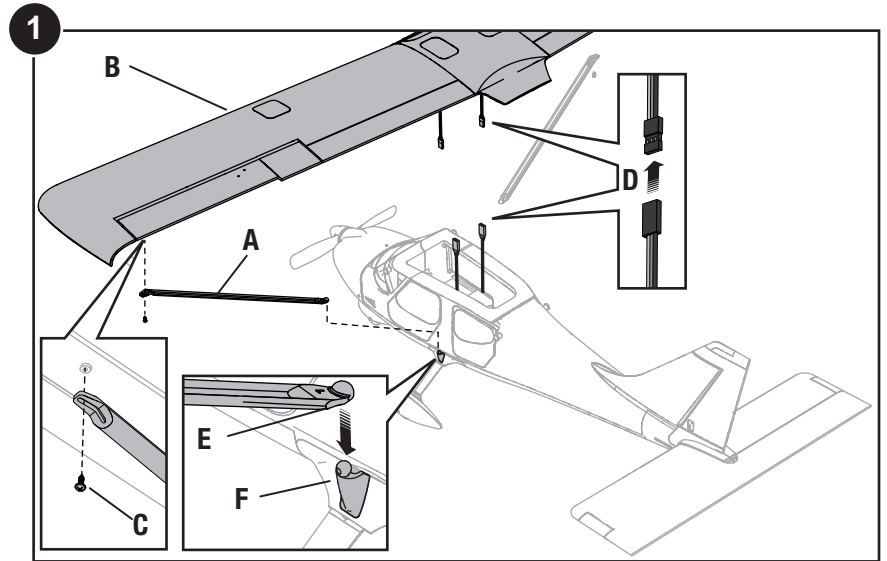
ACHTUNG: Quetschen oder beschädigen Sie keine Kabel wenn Sie die Tragfläche auf den Rumpf aufsetzen.

- Spannen Sie mindeseten drei Gummibänder je Seite (6 gesamt).
 - Spannen Sie die Gummibänder diagonal über die Tragfläche von vorne nach hinten.

WICHTIG: Die Gummibänder verhindern eine Beschädigung der Tragfläche bei Bodenkontakt. Ersetzen Sie immer verschlissene oder gerissene Gummibänder.

Demontieren Sie in umgekehrter Reihenfolge.

Tip: Nehmen Sie die Tragflächenstreben in einer Drehbewegung vom Kugelkopf ab.



Zentrieren der Kontrollen

Für die besten Ergebnisse bei Verwendung der Virtual Instructor Technologie ist es notwendig große Trimmanschläge zu vermeiden. Sollte das Modell große Trimmanschläge (4 Klicks oder mehr auf dem Trimmschieber) benötigen stellen Sie die Trimmung am Sender wieder auf Neutral und justieren die Trimmung am Modell mechanisch auf die zum Fliegen benötigte Position.

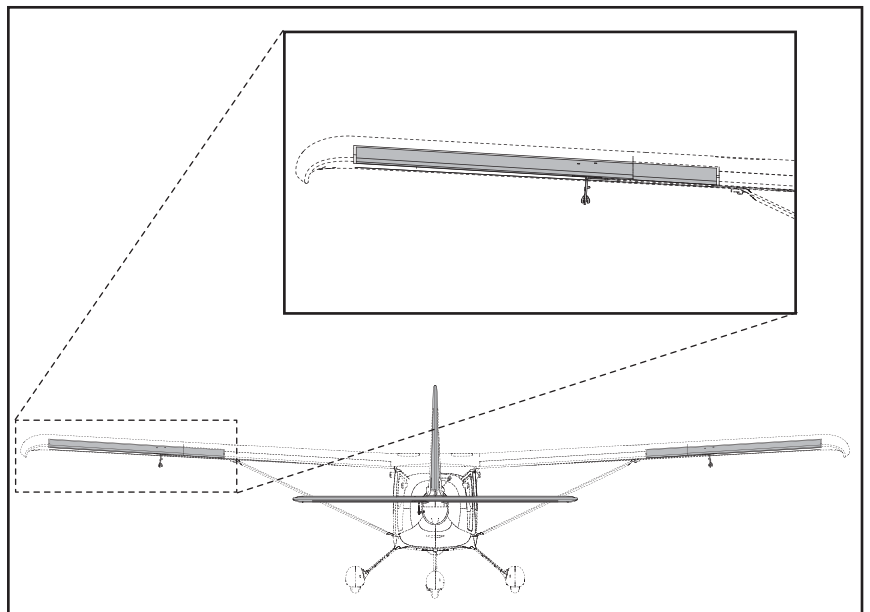
Vor dem Erstflug oder nach einem Absturz müssen Sie unbedingt sicher stellen, dass die Ruderflächen des Seitenhöhen und Querruders auf einer Ebene mit dem Leitwerk bzw. Tragfläche liegen. Sollte diese nicht der Fall sein, zentrieren Sie die Ruder mit den folgenden Schritten.

Das Flugzeug sollte im Expertenmode sein bevor Sie die Ruder zentrieren.

- Stellen Sie sicher dass die Trimmung auf Neutral liegt.
- Trennen Sie den Gabelkopf vom Ruderhorn und drehen ihn im oder gegen den Uhrzeigersinn abhängig davon ob Sie das Gestänge längen oder kürzen möchten. (siehe Montage des Gabelkopfes am Ruderhorn in dieser Anleitung; Schritt 2)

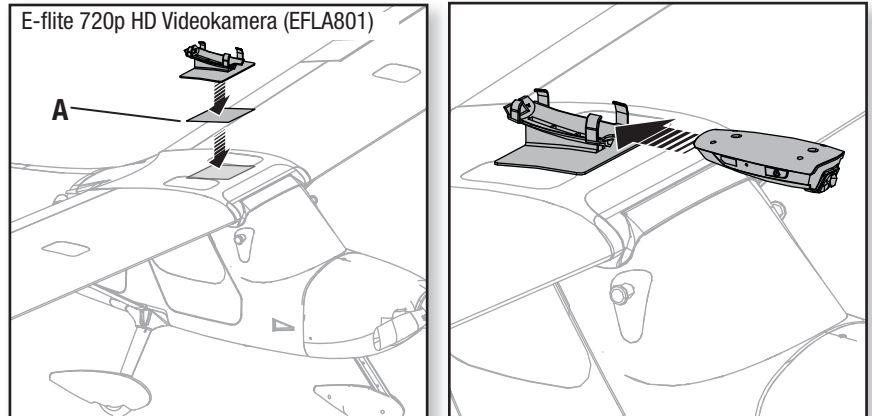
Tip: Stellen Sie immer sicher dass der Gabelkopf im richtigen Loch des Ruderhorn ist. Siehe bitte Montage des Gabelkopfes am Ruderhorn in dieser Anleitung.

Tip: Das Bugfahrwerk ist bereits ab Werk eingebaut. Bitte überprüfen Sie immer ob die Bugradsteuerung des Fahrwerks korrekt justiert ist, so dass das Modell bei neutralen Ruder geradeaus fährt.



Optionaler Kamerahalter

Im Lieferumfang des Flugzeuges befindet sich ein Kamerahalter für die EFC-721 720p HD Videokamera (EFLA801). Befestigen Sie den Halter mit doppelseitigem Klebeband wie abgebildet.



Ermitteln des Flugzeugschwerpunktes

Ein Flugzeug mit korrekt eingestelltem Schwerpunkt ist ausbalanciert und fliegt sicher und stabil.

Der Schwerpunkt des Flugzeuges befindet sich 45mm hinter der vorderen Tragflächenkante wie abgebildet.

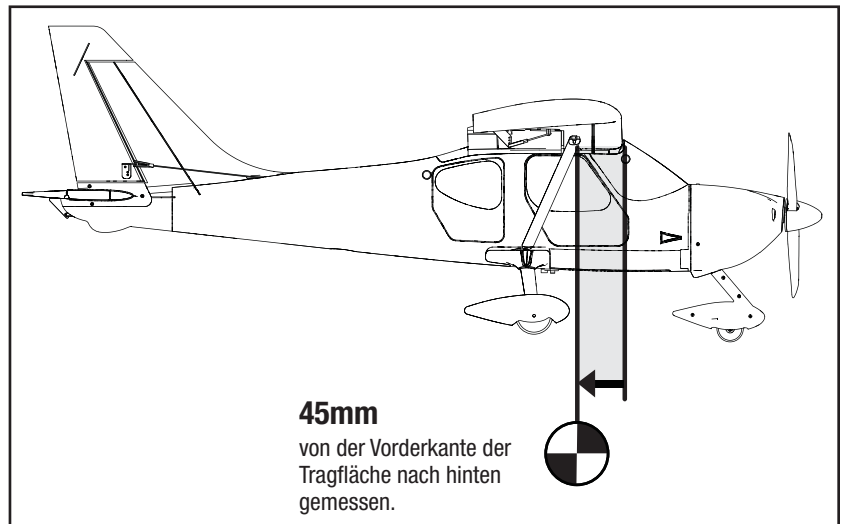
Tipp: Balancieren Sie das Flugzeug am Schwerpunkt unter den Tragflächen auf ihren Fingerspitzen nah am Rumpf.

- Sollte die Flugzeugnase dabei nach unten zeigen bewegen Sie den Flugakku zurück bis das Flugzeug ausbalanciert ist.
- Sollte die Flugzeugnase dabei nach oben zeigen bewegen Sie den Flugakku vorne bis das Flugzeug ausbalanciert ist.

Fliegen Sie das Flugzeug mit korrekt eingestelltem Schwerpunkt steigt es bei Vollgas und fliegt bei 50 - 60% Motorleistung geradeaus ohne Höhenrudereingabe.

Befindet sich der Schwerpunkt zu weit vorne müssen Sie im Fortgeschrittenen- oder Expertenmode bei 50 - 60% Gas das Flugzeug mit gezogenem Höhenruder auf einer Höhe halten. Sollte sich der Schwerpunkt zu weit hinten befinden ist Höhenruderkorrektur nach unten erforderlich um das Flugzeug auf einer Höhe zu halten. Im Beginnermode wird das Flugzeug dadurch nicht beeinflusst. Das SAFE PLUS System kontrolliert dabei das Verhalten des Flugzeuges.

Justieren Sie den Akku wie benötigt ein.



Werkseinstellungen für Ruderhörner und Servoarme

Die Abbildungen zeigen die Positionen für die Servoarme und Ruderhörner.

	Höhenruder	Querruder	Seitenruder
Arme			
Hörner			

Einsetzen des Flugakkus, Initialisierung des GPS und Reglers (ESC)

1. Legen Sie das Flugzeug auf den Rücken und drehen den Verschlussriegel (A) um die Akkuklappe zu entfernen.
2. Bringen Sie den Gashebel und die Gastrimmung ganz nach unten und schalten dann den Sender ein.
3. Zentrieren und sichern Sie den Flugakku (B) in dem Akkufach mit Klettstreifen (C), so dass das Flugzeug einen ausgewogenen Schwerpunkt hat.
4. Schließen Sie den Flugakku an das Flugzeug an, setzen die Akkuklappe wieder auf und stellen das Flugzeug auf den gewünschten Aufsetzpunkt. Das Flugzeug muß dann für 30+ Sekunden vollkommen still stehen, damit die GPS Verbindung hergestellt werden kann.

WICHTIG: Bitte lesen Sie dazu die Beschreibung des Startvorganges in dieser Anleitung in Bezug auf die GPS Verbindung (GPS Lock).

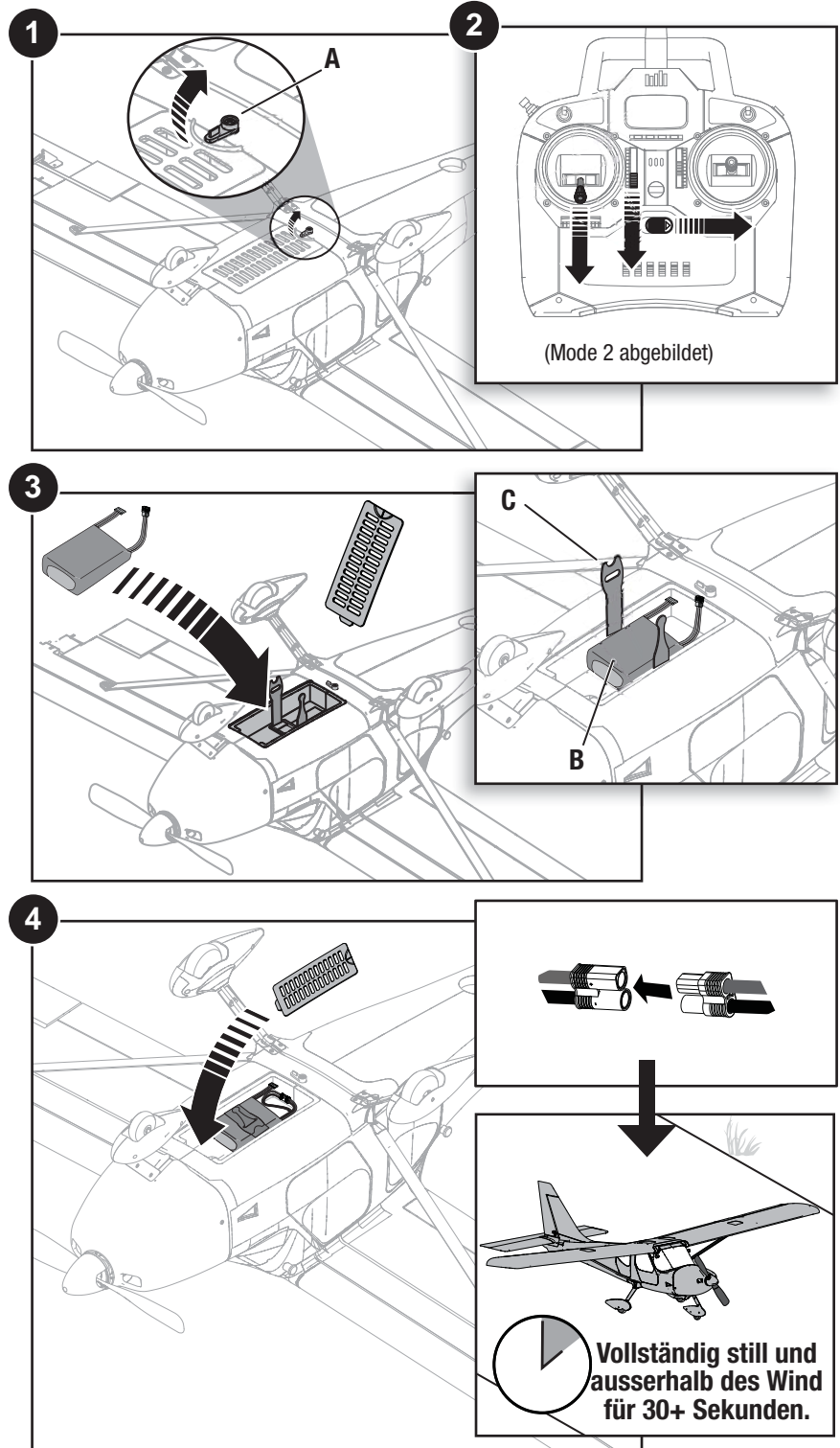
Sollten Sie versehentlich den Akku angeschlossen haben während der Gashebel auf Vollgas steht, hören Sie 5 Sekunden nach der GPS Verbindung eine Tonfolge und der Regler wechselt in den Programmiermode. Trennen Sie den Akku unverzüglich und gehen zurück auf Schritt 5.

⚠️ ACHTUNG: Trennen Sie immer den Akku vom Flugzeug wenn Sie nicht fliegen um eine Tiefentladung des Akkus zu vermeiden. Akkus die unter die zulässige Soannung entladen werden könnten beschädigt werden was zu Leistungsverlust und potentieller Brandgefahr bei dem Laden führen kann.

⚠️ ACHTUNG: Halten Sie die Hände stets vom Propeller fern. Bei Aktivierung dreht der Moter den Propeller als Reaktion auf jede Gasbewegung.

Akku Sicherheitshinweise für den Flug

- Halten Sie das Flugzeug in ihrer Nähe bis sie mit der Verfügung stehenden Flugzeit vertraut sind.
- Fliegen Sie nicht wiederholt in die Niederspannungsabschaltung (Motor pulsiert) Diese könnte den Akku beschädigen.
- Trennen Sie immer den Akku und entnehmen ihn aus dem Flugzeug wenn Sie nicht fliegen.

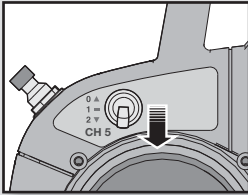


Steuerkontrolltest

Wir empfehlen, dass Sie diesen Test draußen durchführen, so dass das Flugzeug eine GPS Verbindung herstellen kann mit dem SAFE Plus Flugmodeschalter auf den **Expertenmode** (Position 2).

Um den Test innerhalb geschlossener Räume durchführen zu können, deaktivieren Sie die GPS Funktion wie später in dieser Anleitung beschrieben.

SAFE+



Expertenmode

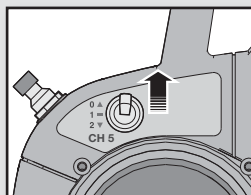
Halten Sie das Gas auf Motor aus und setzen das Flugzeug auf eine ebene Fläche weg von Hindernissen.

Bewegen Sie alle Steuerhebel um sich zu versichern, dass das Flugzeug wie abgebildet reagiert.

Sollte das Flugzeug nicht wie abgebildet reagieren, **FLIEGEN SIE NICHT!** Lesen Sie bitte im Leitfaden zur Problemlösung für weitere Informationen nach. Sollten Sie weitere Unterstützung benötigen kontaktieren Sie den technischen Service von Horizon Hobby.

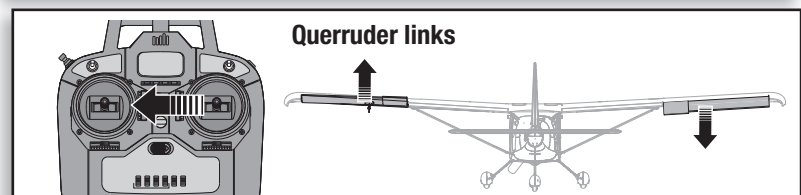
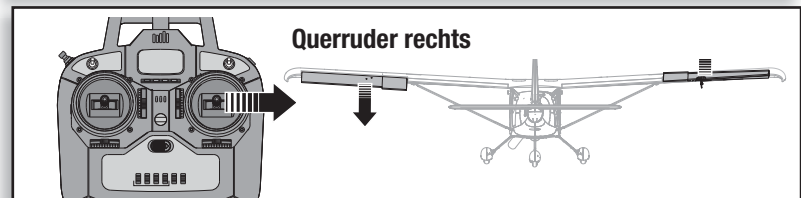
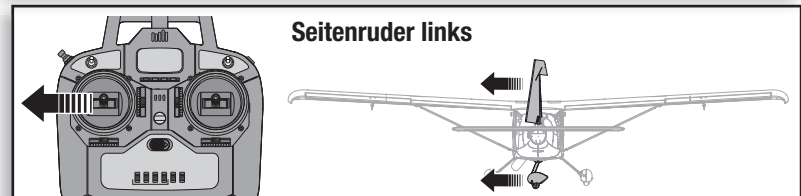
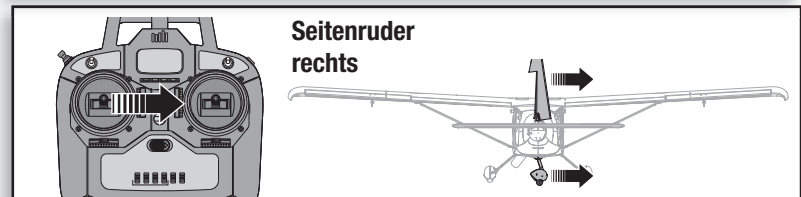
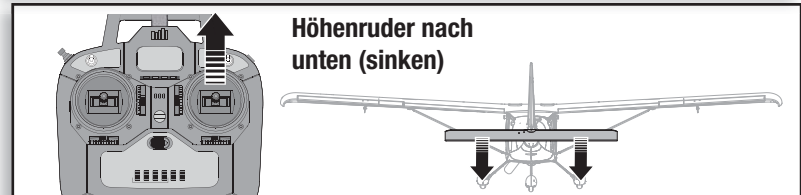
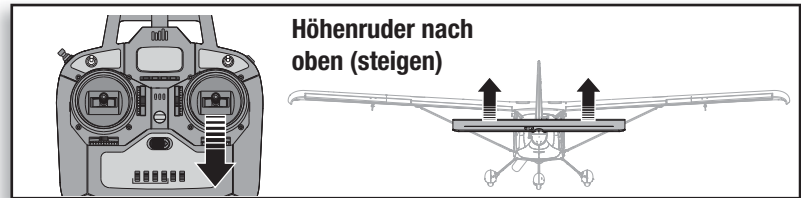
Sollte das Flugzeug wie abgebildet reagieren schalten Sie den SAFE Plus Flugmode Schalter auf den **Beginnermode** (Position 0) und bereiten sich auf den Flug vor.

SAFE+



Beginner Mode

*Mode 2 Sender abgebildet. Bei Mode 1 befindet sich die Höhenrunderkontrolle auf dem linken Knüppel und die Gaskontrolle auf dem rechts Knüppel.



Flugkontrolle


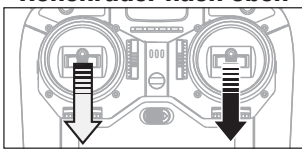


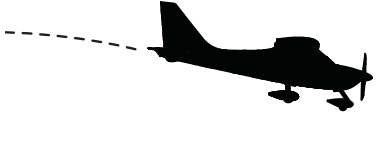






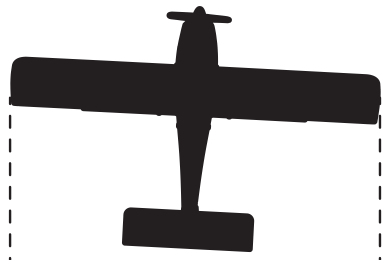
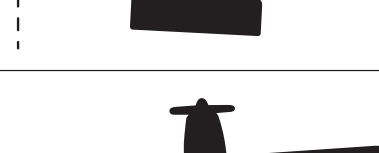
Führen Sie für eine präzise Kontrolle des Flugzeuges stets nur kleine Korrekturen durch. Alle Richtungen werden so beschrieben als ob Sie im Flugzeug sitzen.

Fliegt das Flugzeug auf Sie zu steuert der Befehl Querruder links das Flugzeug in eine Schräglage nach links. Aus ihrer Sicht dreht das Flugzeug aber nach rechts.

- *Schneller oder langsamer fliegen:* Befindet sich das Flugzeug in stabiler Fluglage drücken Sie den Gashebel nach vorne um die Geschwindigkeit zu erhöhen. Ebenfalls wird das Flugzeug mit mehr Gas steigen wollen. Ziehen Sie den Gashebel nach hinten um das Flugzeug zu verlangsamen.
- *Höhenruder rauf oder runter:* Drücken Sie den Höhenrudersteuerhebel wird das Flugzeug die Nase runter nehmen. Ziehen Sie den Hebel nach hinten nimmt das Flugzeug die Nase nach oben und steigt.
- *Nach rechts oder links kippen:* Bewegen Sie den Querrudersteuerhebel nach rechts wird das Flugzeug nach rechts kippen und damit die rechte Tragfläche senken. Bewegen Sie den Steuerhebel nach links wird das Flugzeug nach links kippen wollen. Die Funktion steuert den Kurvenflug.
- *Seitenruder links und rechts:* Bewegen Sie den Seitenrudersteuerhebel wenn Sie das Flugzeug am Boden steuern wollen. In der Luft wird für den Kurvenflug das Querruder gesteuert.

Stellen Sie für die ersten Flüge den Flugmodeschalter auf den Beginnermode (Position 0).

WICHTIG: Auch wenn die SAFE Plus Technologie eine hilfreiche Unterstützung ist, müssen Sie das Flugzeug immer noch selber fliegen. Sollten Sie bei niedriger Flughöhe falsche Steuerbefehle geben oder mit zu geringer Geschwindigkeit fliegen kann das Flugzeug abstürzen.

	Senderkommando	Flugzeugreaktion
Höhenruder	<div style="display: flex; justify-content: space-around;"> Mode 1 Mode 2 </div> 	
	Höhenruder nach oben 	
	Höhenruder nach unten 	
Querruder	Steuerhebel nach rechts 	
	Steuerhebel nach links 	
Seitenruder	Steuerhebel nach rechts 	
	Steuerhebel nach links 	

Trimmen des Flugzeuges

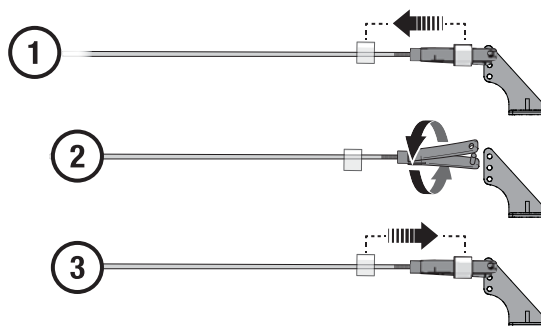
Manuelle Einstellung der Trimmung

Wir empfehlen den SAFE Plus Flugmodeschalter auf den Expertenmode (Position 2) zu schalten bevor Sie die Trimmung manuell ändern.

Führen Sie die Einstellungen durch bevor Sie das Gas über 25% erhöht haben, da sich die Ruderflächen sonst bei Bewegung des Flugzeuges auch bewegen.

Stellen Sie sämtliche Trimmungen zurück auf Neutrale Position in dem Sie den Schieber auf die Mittelposition bringen. Justieren Sie dann den Gabelkopf auf dem Ruder auf die Position auf die er mit Trimmung war.

1. Trennen Sie den Gabelkopf vom Ruderhorn.
2. Drehen Sie den Gabelkopf (wie abgebildet) um ihn zu verkürzen oder verlängern.
3. Schließen Sie den Gabelkopf an das Ruderhorn an und schieben den Sicherungsschlauch auf.



Justieren der Trimmung im Flug

Sollte ihr Flugzeug nicht geradeaus und einer Höhe bei Halbgas und Steuerknüppel in der Mitte fliegen, fliegen Sie gegen den Wind und bewegen die Trimmsschieber.

	Flugzeugbewegung	Erforderlicher Trimm
Höhenruder		

	Flugzeugbewegung	Erforderlicher Trimm	Flugzeugbewegung	Erforderlicher Trimm	
Seitenruder			Queruder		

Auswahl des Flugplatzes



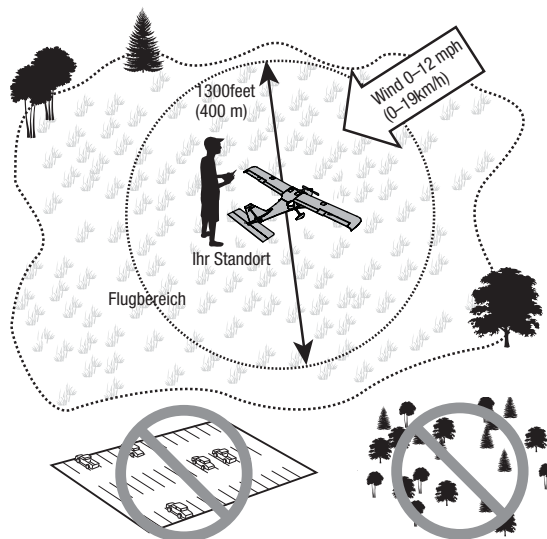
ACHTUNG: Bitte halten Sie das Modell fern von Magnetfeldern wie sie durch Kameras, Lautsprechern usw. verursacht werden. Denn das könnte zur Beeinflussung des GPS Systems führen und ein Kontrollverlust wäre die Folge

Für den größten Erfolg beim Fliegen und zum Schutz ihres Flugzeuges ist es wichtig, dass Sie sich eine weite offene Fläche suchen. Bitte beachten Sie auch lokale Bestimmungen und Gesetze.

Der Flugplatz sollte:

- - zu allen Seiten 400 Meter freie Fläche haben.
- - frei von Fußgängern sein.
- - frei von Bäumen, Gebäuden, Stromleitung und allem in dem sich das Flugzeug verfangen kann oder die direkte Sichtverbindung zu dem Modell stören könnte.

Bitte bedenken Sie, dass Flugzeuge hohe Geschwindigkeiten erreichen und so in kurzer große Distanzen zurücklegen können. Es ist daher sinnvoll gerade für die ersten Flüge eine Fläche auszusuchen die ihnen deutlich mehr Platz bietet.



Reichweitentest

Vor jeder Flugsession, insbesondere mit einem neuen Modell, sollten Sie einen Reichweitentest durchführen. Die DX4 ist dazu mit einem Testsystem ausgestattet. Die Aktivierung des Reichweitentests reduziert die Ausgangsleistung.

1. Schalten Sie den Sender mit Gas und Gastrimmung nach unten fünf Sekunden vor dem Empfänger ein. Verbinden Sie den Flugzeugakku mit dem Flugzeug. Das Flugzeug sollte dann für 5 Sekunden vollkommen still stehen.
2. Richten Sie sich zu dem Modell in normaler Flugposition aus. Drücken und halten Sie den Binde/HP/AL Button während Sie den Hi/Lo Rate Schalter vier mal hin und herschalten. Die LED blinkt und es ertönt ein Alarm. Das System ist nun in dem Reichweitentestmode.

WICHTIG: Sie müssen den Binde/HP/AL Button während des gesamten Vorganges festhalten. Lassen Sie den Button los wird die Reichweitenüberprüfung beendet.

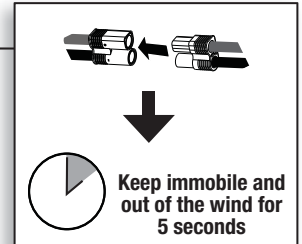
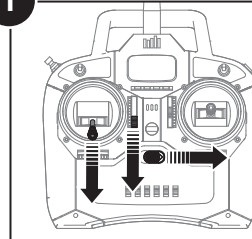
3. Entfernen Sie sich mit dem eingeschalteten System und dem am Boden gesicherten Model 28 Meter.



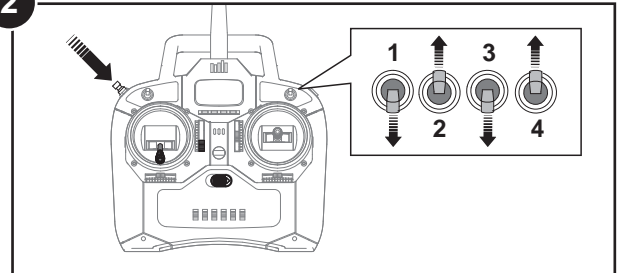
ACHTUNG: Bei einigen Modellen befindet sich die Antenne wenn das Model auf dem Boden steht nur wenige cm über dem Boden. Ein geringer Bodenabstand kann die Effektivität des Test verringern. Sollten diese Probleme auftreten, sichern Sie das Modell auf einer nicht leitenden Oberfläche in ca. 60cm Höhe und führen den Test erneut durch.

4. Bewegen Sie am Sender die Kontrollen von Seitenruder, Querruder und Gas um sicher zu stellen, dass diese bis zu einer Entfernung von 28 Metern korrekt arbeiten.
5. Sollten dabei Probleme auftreten versuchen Sie nicht zu fliegen. Kontaktieren Sie den technischen Service oder besuchen die Spektrum Website für mehr Informationen.

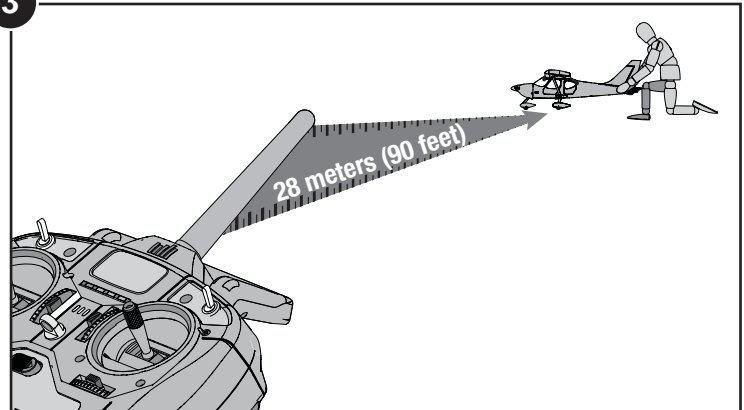
1



2



3



ACHTUNG: Bitte halten Sie bei dem Reichweitentest alle Körperteile und lose Gegenstände weg vom Propeller. Ein nicht befolgen könnte zu Verletzungen führen.

Wichtig : Führen Sie vor dem ersten Flug eine Kompasskalibrierung durch.

Checkliste vor dem Fliegen

Checkliste vor dem Fliegen	✓
1. Suchen Sie eine sichere und offene Fläche.	<input type="checkbox"/>
2. Suchen Sie eine sichere und offene Fläche.	<input type="checkbox"/>
3. Setzen Sie einen vollständig geladenen Flugakku in das Flugzeug ein.	<input type="checkbox"/>
4. Stellen Sie sicher, dass sich die Anlenkungen frei bewegen können.	<input type="checkbox"/>
5. Führen Sie den Steuertest durch.	<input type="checkbox"/>
6. Führen Sie den SAFE Plus Steuertest durch.	<input type="checkbox"/>
7. Führen Sie den Reichweitentest durch.	<input type="checkbox"/>
8. Planen Sie den Flug nach den Flugfeldbedingungen.	<input type="checkbox"/>

Checkliste vor dem Fliegen

Checkliste vor dem Fliegen	✓
9. Stellen Sie den Flugtimer auf 8-10 Minuten .	<input type="checkbox"/>
10. Have fun!	<input type="checkbox"/>

Fliegen

SAFE+ Technologie Flug Modes

Beginner Mode:

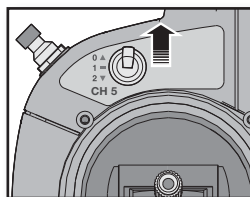
- Unter einer Flughöhe von 10 Metern ist der Nickwinkel (Nase rauf und runter) und Rollwinkel (Flächenenden rauf und runter) begrenzt um das Flugzeug in der Luft zu halten.
- Überhalb von 10 Meter Flughöhe ist der Roll- und Nickwinkel etwas vergrößert.
- Lassen Sie zur jeder Zeit die Knüppel los um den Panik Rettungsmode zu aktivieren, damit sich das Flugzeug selbständig ausrichten kann.

Fortgeschrittener Mode:

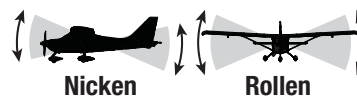
- Arbeitet auf die gleiche Weise wie der Beginner Mode allerdings mit größeren möglichen Nickwinkeln überhalb 10 Metern Flughöhe. Überhalb von 10 Metern richtet sich das Flugzeug nicht mehr selbständig aus.
- Unterhalb von 10 Metern Flughöhe richtet sich das Flugzeug selbständig aus.

Experten Mode:

- Unbegrenzte Flugleistung:
- Sie können jederzeit auf den Beginnermode umschalten und die Steuerhebel loslassen damit sich das Flugzeug selbst ausrichtet.

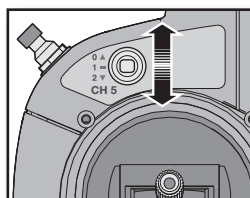


Beginner Mode
(Schalter Position 0)

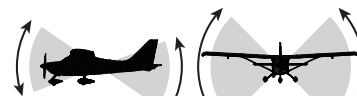


Nicken

Rollen

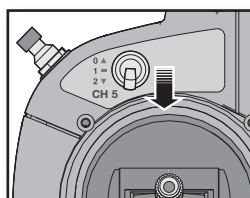


Fortgeschrittener Mode
(Schalter Position 1)

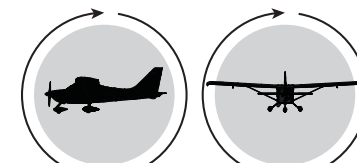


Nicken

Rollen



Experten Mode
(Schalter Position 2)



Nicken

Rollen

Hinweis: Sollte sich das Flugzeug bei Aktivierung der Selbstaufrichtung auf dem Rücken befinden ist zum Ausgleich in eine gerade Fluglage ausreichend Höhe notwendig.

Wichtig: Sollte das Flugzeug zu einem beliebigen Zeitpunkt nach dem Einschalten keine Reaktion auf das Gas zeigen und die Querruder vollständig nach rechts ausgeschlagen sein, ist das eine Anzeige für einen Kompassfehler. Trennen Sie den Flugakku und führen dann die Kompasskalibrierung durch.

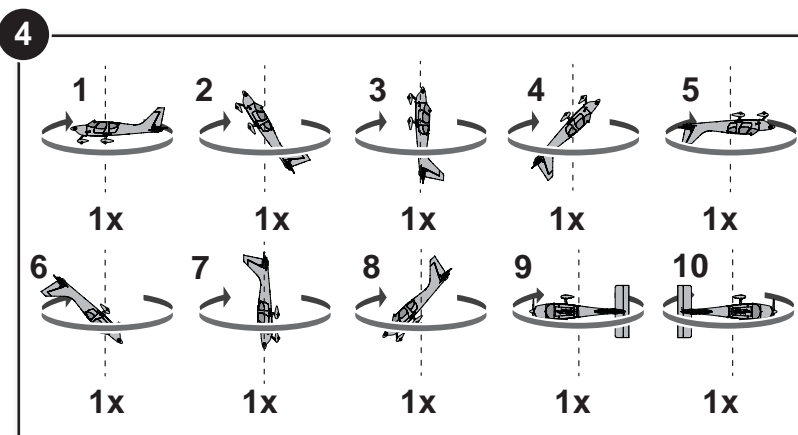
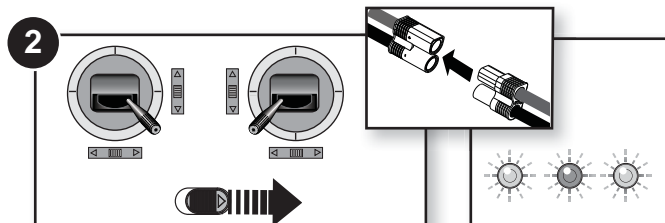
Kompass Kalibrierung

Für die beste Leistung sollte die Kompasskalibrierung vor dem ersten Flug durchgeführt werden und immer dann wenn das Flugzeug an einem neuen Ort geflogen wird.

1. Schalten Sie den Empfänger ein und stellen das Modell auf den Boden auf sein Fahrwerk.
2. Schalten Sie den Sender mit zentrierten Trimmungen ein und halten dabei die Steuerknüppel wie abgebildet, bis vom Regler ein Piepton erfolgt und ihnen damit den aktivierten Kompasskalibrierungsmodus anzeigt.
3. **Mit montierten Tragflächen:** Der Regler gibt Töne von sich und die Querruder bewegen sich kontinuierlich rauf und runter. Sie zeigen damit an, dass die Kompasskalibrierung aktiviert wurde.

Ohne montierte Tragflächen: Die sichtbaren blaue und rote LED auf dem Empfänger blinkt wechselnd und zeigt an, dass die Kompasskalibrierung aktiviert wurde. Ist der Kalibrierungsmodus aktiviert, ist das Gas deaktiviert und Sie können Steuerknüppel loslassen. Der Sender muss jedoch eingeschaltet bleiben.

4. Drehen Sie im Kalibrierungsmodus das Flugzeug auf die abgebildeten Positionen.
5. Stellen Sie das Modell auf seinem Fahrwerk zurück auf den Boden, warten dann noch drei Sekunden und schalten dann den Sender aus.
6. Warten Sie drei Sekunden und trennen dann den Flugakku.



Weitere Informationen über die Kalibrierung des Kompass können Sie aus dem Produktvideo der Sportsman S+ unter www.horizonhobby.com <<http://www.horizonhobby.com>> erhalten.

Wir empfehlen Ihnen für die ersten Flüge das Flugzeug im Beginnermode von Boden aus zu starten.

Suchen Sie sich ein Flugfeld das frei von Hindernissen (Bäumen, Gebäuden etc) ist und ein Radius von 200 Metern hat.

Hinweis: Der virtuelle Zaun ist in allen Flugmodes aktiv.

Virtueller Zaun: Park (Standard)

Der virtuelle Parkzaun nutzt das GPS um einen 200m großen Flugradius zu schaffen. Das Flugzeug wird verhindert außerhalb dieser Grenze zu fliegen.

1. Schalten Sie das Flugzeug ein und stellen es auf dem Fahrwerk in die Mitte des Fluggebietes gegen den Wind. Lassen Sie der virtuellen Parkzaun Funktion etwas Zeit die GPS Verbindung herzustellen. Ist dieses erfolgt hören Sie verschiedene ansteigende Töne.
2. Halten Sie das gegen den Wind ausgerichtete Flugzeug fest und geben einmal Vollgas und dann zurück auf Leerlauf / Motor Aus. Bei 90% Gas wird die Flug- und Landerichtung gespeichert die das Flugzeug die für das automatische Landefeature nutzt.
3. Ist die Start/Landerichtung für das Flugzeug eingestellt, können Sie langsam das Gas auf 100% erhöhen und starten.

Virtueller Zaun: Flugplatz

Wie auch in der Parkfunktion wird der virtuelle Flugplatzzaun von 400 x 200 Metern Fläche mit dem GPS Signal eingerichtet. Diese Box besitzt keine Höhenbeschränkung, aber das Feature der Flugverbotszone. So wird das Fliegen hinter dem Piloten oder in der Vorbereitungsraum durch das Flugzeug vermieden.

1. Setzen Sie das Flugzeug auf seinem Fahrwerk an die Startbahngrenze im rechten Winkel zu der Startbahnmittellinie. (siehe Abbildung A)
2. Schalten Sie das Flugzeug ein und warten einige Sekunden bis die GPS Verbindung hergestellt ist für die Ermittlung der Außengrenze der Flugverbotszone. Ist das geschehen ertönt vom Flugzeug eine ansteigende Melodie.
3. Positionieren Sie das Flugzeug auf der Startbahnmitte gegen den Wind (siehe Abbildung B) Sollten Sie mit Motorkraft zu dem Punkt rollen ERHÖHEN SIE DAS GAS NICHT über 90%.
4. Ist das Flugzeug auf der Startbahnmitte ausgerichtet geben Sie Vollgas 100%. Bei 90% Gas wird die Start und Landerichtung für das Flugzeug gespeichert die dann für automatische Landefunktion genutzt wird. (siehe Abbildung B)

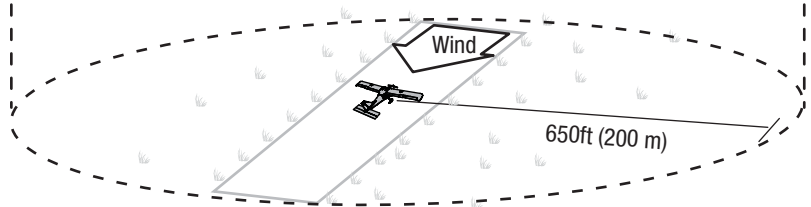
Aktivieren der virtuellen Zaunfunktion: Flugplatz

Die Werkseinstellung dieser Funktion ist der virtuelle Zaun: Park. Im englischen werden solche Begrenzungen auch GeoFence genannt. Um die Funktion auf den Flugplatz zu ändern schalten Sie den Sender ein während Sie die Steuerknüppel wie abgebildet halten.

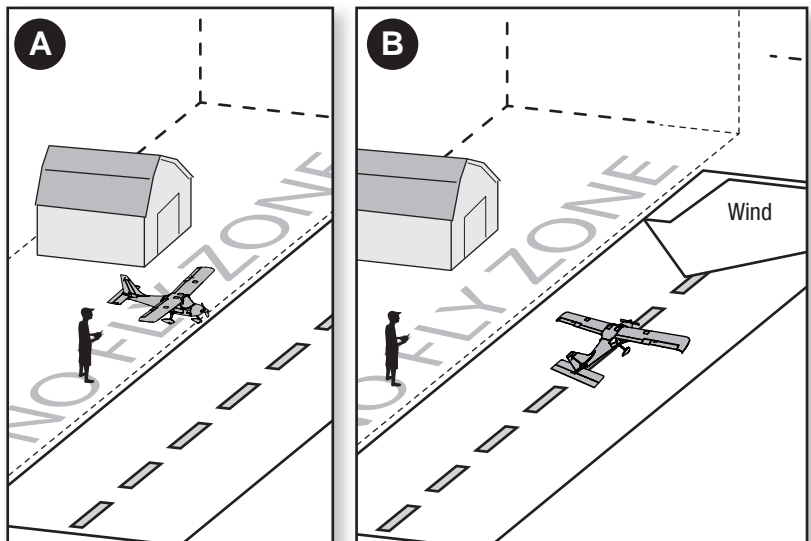
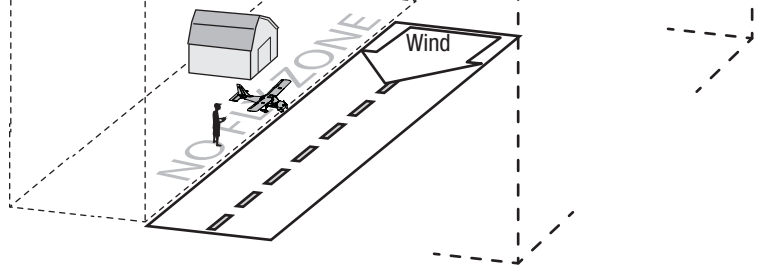
Die virtuelle Flugplatzzaunfunktion bleibt dabei solange erhalten bis sie wieder auf die virtuelle Parkzaunfunktion geändert wird.

Starten

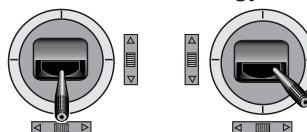
Virtueller Zaun: Parkeinstellung (VF Park) Standard



Virtueller Zaun: Flugplatzeinstellung (VF Flugplatz)

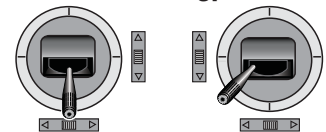


Aktivieren der virtuellen Zaunfunktion: Flugplatz



Mode 2
Sender
abgebildet

Deaktivieren der virtuellen Zaunfunktion: Flugplatz



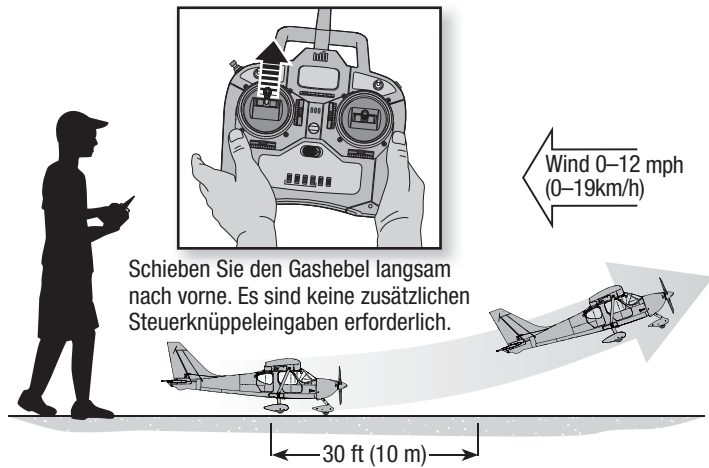
Versichern Sie sich, dass für ersten Flüge der Beginner Mode (Schalter Position 0) aktiviert ist.

Bodenstart

Haben Sie den Schritt vier der Startvorbereitungen erledigt nutzen Sie zum weiteren Vorgehen die folgende Abbildung.

Stellen Sie bitte sicher, dass das Flugzeug gegen den Wind startet wenn das Gas zum ersten Mal über 90% erhöht wird um die Landerichtung korrekt einzustellen.

WICHTIG: Stellen Sie den Flugtimer auf ca 8-10 Minuten. Der im Lieferumfang befindliche Akku ist für diese Flugzeit ausreichend wenn er vollständig geladen wurde.

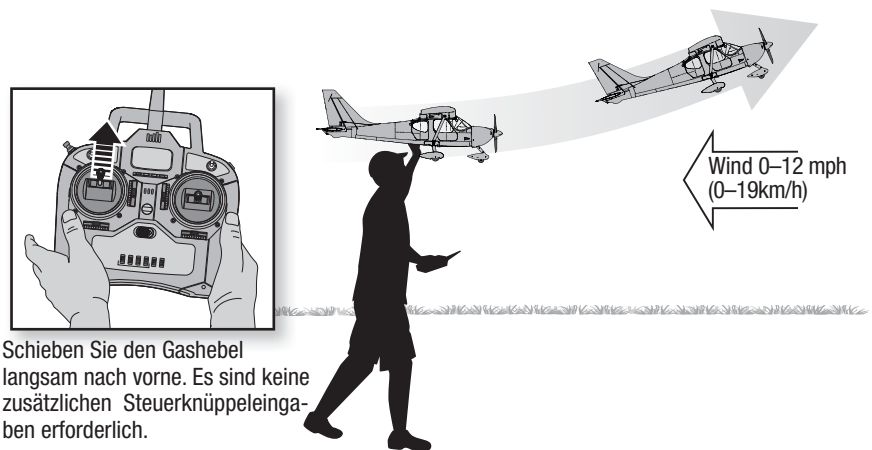


Handstart

Haben Sie den Schritt vier der Startvorbereitungen beendet nutzen Sie zum weiteren Vorgehen die folgende Schritte.

Stellen Sie sicher, dass das Flugzeug gegen den Wind gestartet wird wenn Sie das Gas über 90% erhöhen um die Landerichtung korrekt einzustellen.

1. Halten Sie das Flugzeug unter dem Rumpf hinter dem Fahrgestell fest.
2. Erhöhen Sie das Gas langsam auf 100 %.
3. Werfen Sie das Flugzeug mit der Nase nach oben direkt gegen den Wind. (Mit weniger als 8- 11 km/h)



Im Flug

1. Lassen Sie das Flugzeug gegen den Wind mit Vollgas steigen bis das Flugzeug ca. 90 Meter Höhe erreicht hat. Reduzieren Sie dann das Gas auf die Hälfte (50%).
2. Führen Sie kleine und sanfte Steuerkorrekturen aus um die Reaktion des Flugzeuges zu testen.

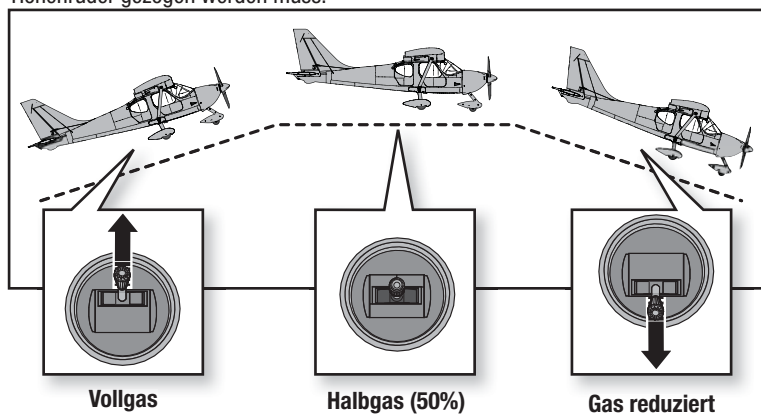
Das -auf sich zu fliegen - ist eine der schwierigeren Übungen bei Fliegen lernen. Sie können das mit großen Kreisen in großer Höhe üben.

Sollten Sie dabei die Orientierung verlieren, lassen Sie beide Steuerknüppel los und das Flugzeug richtet sich selbständig wieder aus. Im Fortgeschrittenen- oder Expertenmode schalten Sie erst auf den Beginnermode und lassen dann beide Hebel los.

Im Flug

Deaktivierung des GPS im Fluge

Bei richtiger Trimmung wird das Flugzeug mit Vollgas steigen, ohne dass dafür das Höhenruder gezogen werden muss.



Sollte es vorkommen, dass das GPS-System im Fluge Probleme macht, deaktivieren Sie es um wieder die volle Kontrolle über das Modell zu erhalten.

Um das GPS im Fluge zu deaktivieren, halten Sie den HP/AL Knopf für mindestens 3 Sekunden gedrückt und schalten Sie dann den Mode Schalter mindestens 5 mal zwischen 0 und 2 hin und her während Sie den HP/AL Knopf weiter gedrückt halten. (siehe auch Foto)

Wenn das GPS deaktiviert wurde, befindet sich das Modell unter rein manueller Kontrolle im Safe-Mode. Sobald das GPS deaktiviert wird, empfehlen wir zurück zum Anfänger-Mode zu schalten. Das GPS System wird solange deaktiviert bleiben, bis das Modell gelandet und der Akku ab- und wieder angesteckt wurde.

Das Warteschleifen Feature.

In der Luftfahrt wird dieses Feature auch mit dem Begriff Holding Pattern (HP) bezeichnet. Sollte sich das Modell zu einem beliebigen Zeitpunkt zu weit entfernen, drücken Sie den HP/AL Button auf dem Sender. Lassen Sie den Button nach dem Drücken wieder los.

Das Modell fliegt dann auf eine Höhe von 36 Metern und fängt an auf dem Mittelpunkt der Startlinie Kreise zu fliegen. Befindet sich das Modell in der Warteschleife (HP) fliegt es autonom und es sind keine Steuereingaben erforderlich. Die Sendersteuerknüppel haben dann keine Kontrolle.

HINWEIS: Als Sicherheitsvorkehrung funktioniert das Warteschleifenfeature nicht wenn sich das Modell unter einer Höhe von 6 Metern befindet.

Zur Deaktivierung des Warteschleifenmodes und zum wiedererlangen der vollen Steuerkontrolle drücken Sie den HP/AL Button erneut. Die Funktion wird ebenfalls durch eine Änderung des Flugmodes beendet.

WICHTIG: Bei Aktivierung der Warteschleifenfunktion reagiert das Modell unverzüglich. Sollte das Modell nicht unverzüglich reagieren könnte das GPS Signal verloren sein. Lassen Sie beide Steuerhebel los und reduzieren langsam das Gas um sanft zum Boden zu gleiten.

Sollte der virtuelle Flugplatzzaun aktiviert sein, fliegt das Flugzeug auf eine Höhe von 36 Metern und beginnt mit Halbgas vor der Landebahn zu kreisen.

Failsafe

Sollte zu einem beliebigen Zeitpunkt die Funkverbindung verloren gehen, wird die Warteschleifenfunktion aktiviert bis die Verbindung wieder hergestellt ist. Sollte die Verbindung nicht wieder hergestellt werden können, landet das Flugzeug in der Nähe des Startpunktes.

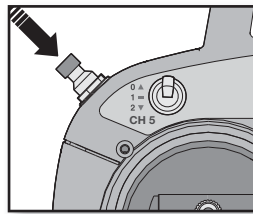
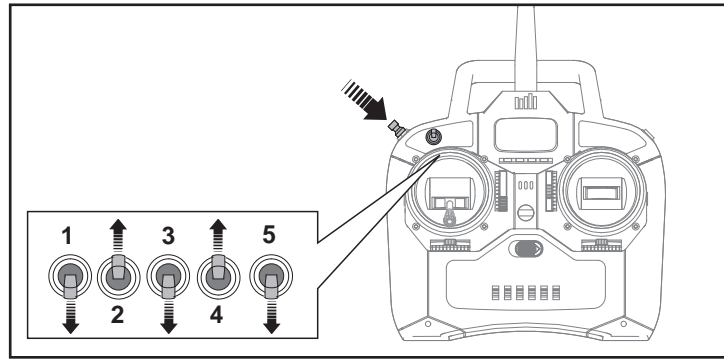
Niederspannungsabschaltung (LVC)

Die Niederspannungsabschaltung LVC in dem Regler schützt den Akku vor Tiefentladung. Ist die Akkuspannung zu niedrig reduziert die Schaltung die Spannung und Sie hören den Motor pulsieren. Landen Sie unverzüglich wenn die Motorleistung nachlässt und laden den Akku auf.

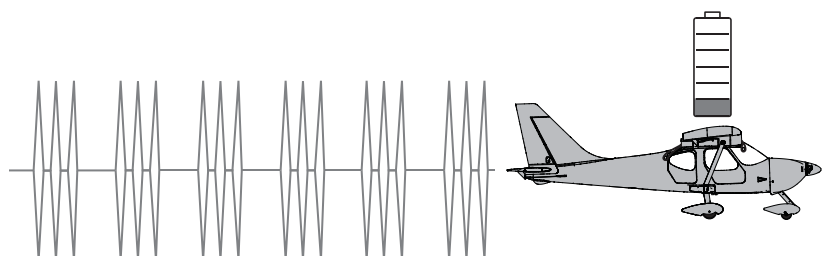
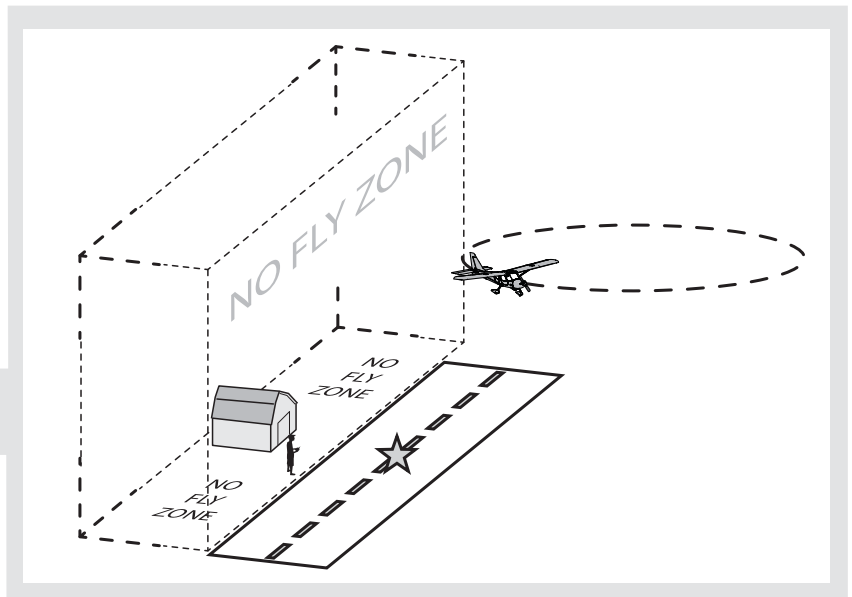
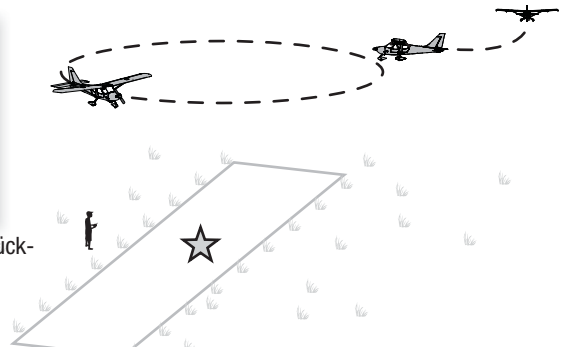
Trennen Sie nach Gebrauch den LiPo und nehmen ihn aus dem Flugzeug um eine Tiefentladung zu vermeiden. Laden Sie den Akku vor dem Einlagern auf die Hälfte auf. Stellen Sie während der Lagerung sicher, dass die Spannung nicht unter 3 Volt pro Zelle fällt.

HINWEIS: Wiederholtes Fliegen in die Niederspannungsabschaltung (LVC) beschädigt den Akku.

Landen



Drücken und halten um die Rückkehrfunktion zu aktivieren.



AutoLand feature

Wenn Sie ihren Flug beenden wollen oder der Timer mahnt zur Landung, drücken und halten Sie den HP/AL Button auf dem Sender für drei Sekunden. Das Flugzeug wird sich dann unverzüglich in einen Anflug gegen den Wind begeben.

Ist die Funktion aktiviert wird das Flugzeug in einer Höhe von 65 Metern und 150 Meter Entfernung in den Gegenanflug mit dem Wind gehen. Danach dreht das Flugzeug gegen den Wind und geht in den Endanflug. Das Flugzeug landet gegen den Wind und stoppt.

Sie können zu jedem Zeitpunkt diese Landung durch drücken und lösen des HP/AL Button abbrechen. Ein Wechsel des Flugmodes bricht ebenfalls die Landung ab.

WICHTIG: Bei Aktivierung der Auto-Landefunktion reagiert das Modell unverzüglich. Sollte das Modell nicht unverzüglich reagieren könnte das GPS Signal verloren sein. Lassen Sie beide Steuerhebel los und reduzieren langsam das Gas um sanft zum Boden zu gleiten.

WICHTIG: Als Sicherheitsvorkehrung funktioniert die automatische Landefunktion nicht wenn sich das Modell unter einer Höhe von 6 Metern befindet.

HINWEIS: Die automatische Landefunktion beinhaltet keine Kollisionsvermeidung. Stellen Sie bitte sicher, dass ihr Fluggebiet frei von Hindernissen (Bäumen, Gebäuden etc..) ist bevor Sie starten.

ACHTUNG: Versuchen Sie niemals das Flugzeug mit den Händen zu fangen. Sie könnten sich dabei ernsthaft verletzen und das Flugzeug beschädigen.

HINWEIS: Lassen Sie nach dem Fliegen das Flugzeug niemals in der Sonne. Lagern Sie das Flugzeug nicht in heißen geschlossenen Räumen wie zum Beispiel einem Auto. Dieses könnte den Schaum beschädigen.

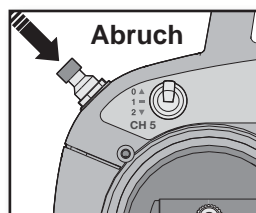
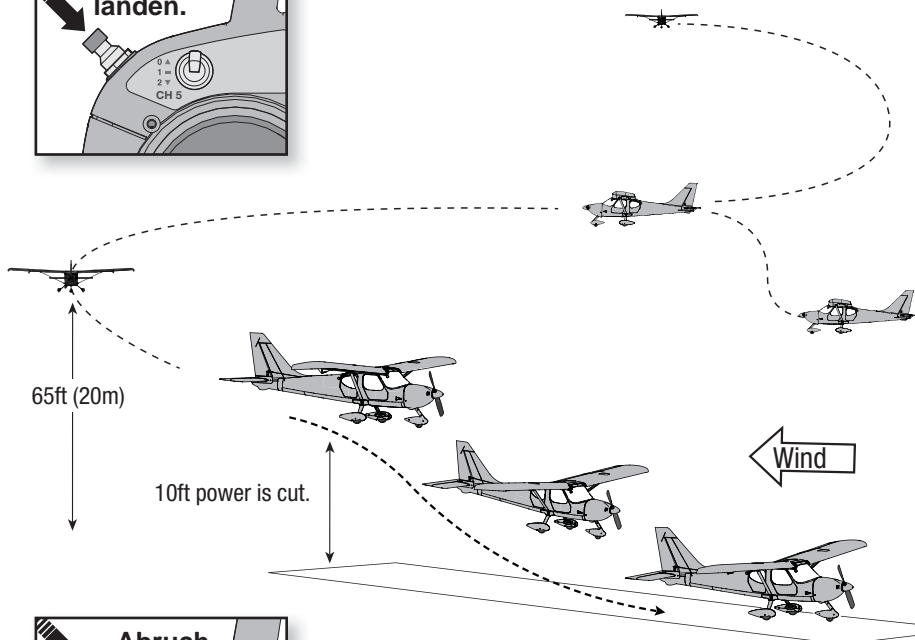
HINWEIS: Reduzieren Sie bei einem bevorstehenden Crash sofort das Gas und die Gastrimmung. Ein nicht befolgen könnte zu zusätzlichen Schäden am Rumpf sowie am Regler und Motor führen.

Checkliste nach dem Flug

1. Trennen Sie den Flugakku vom Regler/ESC (notwendig zur Sicherheit und Akkukapazität).	✓
2. Schalten Sie den Sender aus.	
3. Entfernen Sie den Flugakku aus dem Flugzeug.	
4. Laden Sie den Flugakku neu auf.	
5. Reparieren bzw. ersetzen Sie beschädigte Bauteile.	
6. Lagern Sie den Flugakku gesondert vom Flugzeug und überwachen Sie die Aufladung des Akkus.	
7. Notieren Sie die Flugbedingungen.	



3 Sekunden gedrückt halten um zu landen.



Abbruch

Unterstützen der automatischen Landefunktion

Ist die automatische Landefunktion aktiviert sind keine Steuereingaben nötig. Sie können aber zur Verlängerung des Anfluges oder zum Ausweichen von Hindernissen jederzeit vorgenommen werden.

Querrudersteuerhebel

Nutzen Sie den Querrudersteuerhebel um nach links oder rechts Hindernissen auszuweichen oder im Endanflug kleine Korrekturen vorzunehmen. Bei Eingabe der Queruders wird automatisch das Gas etwas erhöht. Nach Loslassen des Knüppels übernimmt das System wieder die volle Kontrolle.

Gashebel

Mit dem Gashebel können Sie den maximalen Gaswert einstellen. Das Gas erhöht sich auf diesen Wert wenn Höhenruder gesteuert wird.

Höhenrudersteuerhebel

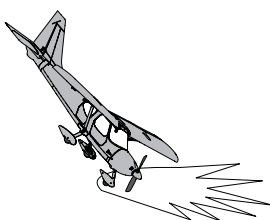
Höhenruder nach oben- Ermöglicht dem Flugzeug den Landeanflug zu verlängern ohne Höhenverlust oder zusätzliches Steigen. Wird Höhenruder nach oben gesteuert erhöht sich das Gas auf diesen Maximalpunkt.

Höhenruder nach unten- Ermöglicht dem Flugzeug den Landeanflug zu verändern ohne Höhenverlust oder zusätzliches Steigen. Wird Höhenruder nach unten gesteuert, erhöht sich das Gas auf diesen Maximalpunkt.

Beispiel: Bei einer Landung gegen den Wind stellen Sie den Gashebel auf ca 3/4 Leistung. Wird jetzt das Höhenruder bewegt um den Anflug zu verlängern wird der Motor auf die eingestellte Leistung beschleunigen. Erhöhen Sie das Gas bei stärkerem Wind oder verringern es bei weniger Wind.



WARNUNG: Bei Bodenberührung des Propeller sofort Gas Aus.



HINWEIS: Absturzschäden sind nicht durch die Garantie gedeckt.

Deaktivieren des GPS

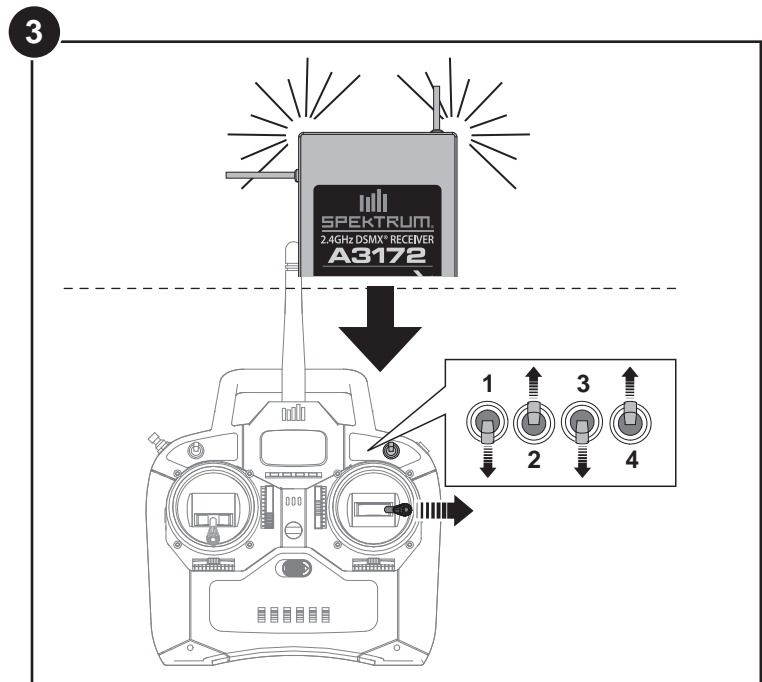
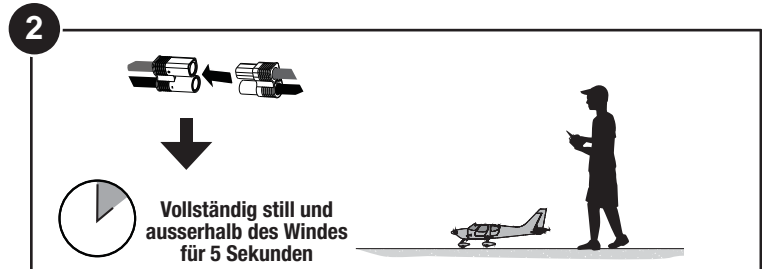
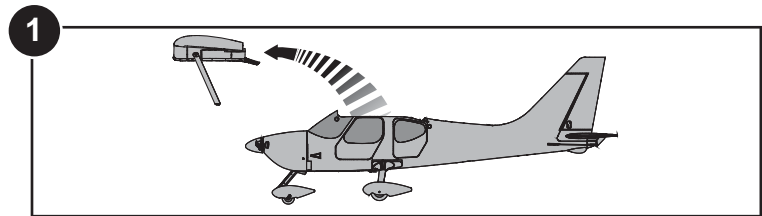
Aus der Packung heraus ist die GPS Funktion des Flugzeuges aktiviert. Sie können jedoch auch diese Funktion deaktivieren wenn Sie in geschlossenen Räumen eine Funktionsüberprüfung durchführen wollen oder das Flugzeug einmal ohne GPS Funktionen fliegen möchten.

Wichtig: Bei deaktivierten GPS Funktion funktioniert die Warteschleife, Virtueller Zaun und automatische Landefunktion nicht.

Um das GPS System zu deaktivieren stellen Sie bitte sicher, dass ihr Sender an das Flugzeug gebunden und eingeschaltet ist.

1. Demontieren Sie die Tragfläche um auf den Empfänger sehen zu können.
2. Schließen Sie den Flugakku an und stellen das Flugzeug gerade und ausgerichtet auf sein Fahrwerk.
3. Blinken die blaue und rote LED schnell (und zeigen damit die GPS Initialisierung an) halten Sie den Querrudersteuerhebel voll nach rechts und schalten den Dual Rate Schalter schnell 4 mal hin und her.
4. Die rote LED erlischt und die blaue LED blinkt langsam. Damit wird angezeigt, dass das GPS System ausgeschaltet ist.

Um das GPS System wieder zu aktivieren trennen Sie einfach den Akku und verbinden ihn wieder. Das GPS System ist danach wieder aktiv.



Reparaturen und Service

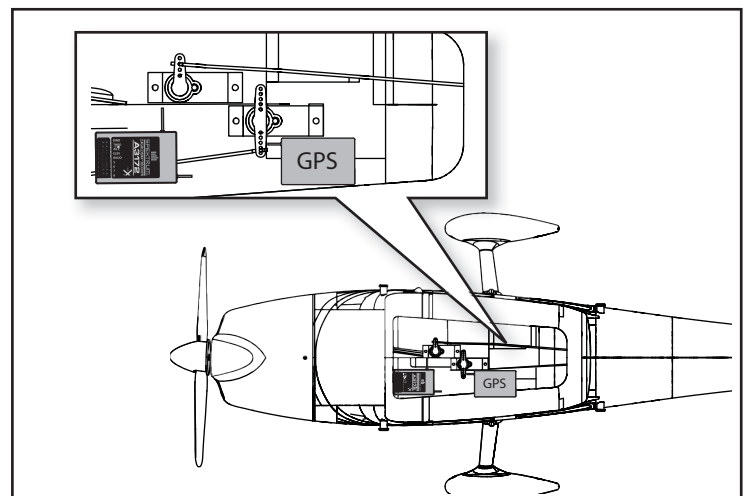
HINWEIS: Überprüfen Sie nach jedem Aufprall oder harten Landung ob der Empfänger und das GPS Modul noch sicher im Rumpf befestigt sind. Sollten Sie den Empfänger auswechseln montieren den neuen Empfänger an der gleichen Stelle und in gleicher Ausrichtung wie den originalen Empfänger da sonst ein Schaden wahrscheinlich ist.

Danke des Z-Schaum Materials des Flugzeuges können Reparaturen mit nahezu jedem Klebstoff (Heißkleber, normalen Sekundenkleber, Epoxy etc) vorgenommen werden.

HINWEIS: Absturzschäden sind nicht durch die Garantie abdeckt.

Sollten Teile nicht reparabel sein sehen Sie für die Teilnummer in der Ersatzteilliste nach.

Die Verwendung von CA Aktivator kann den Lack des Flugzeuges beschädigen. Hantieren Sie nicht mit dem Flugzeug bis der Aktivator vollständig getrocknet ist.



Wartung der Antriebskomponenten



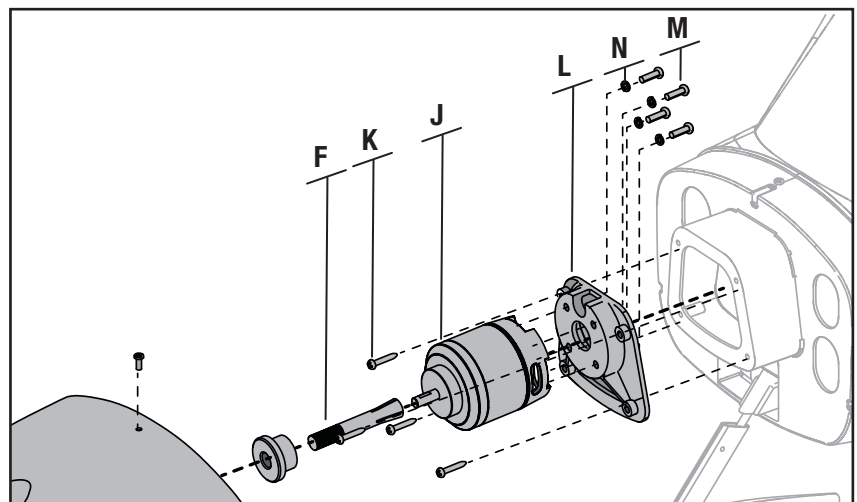
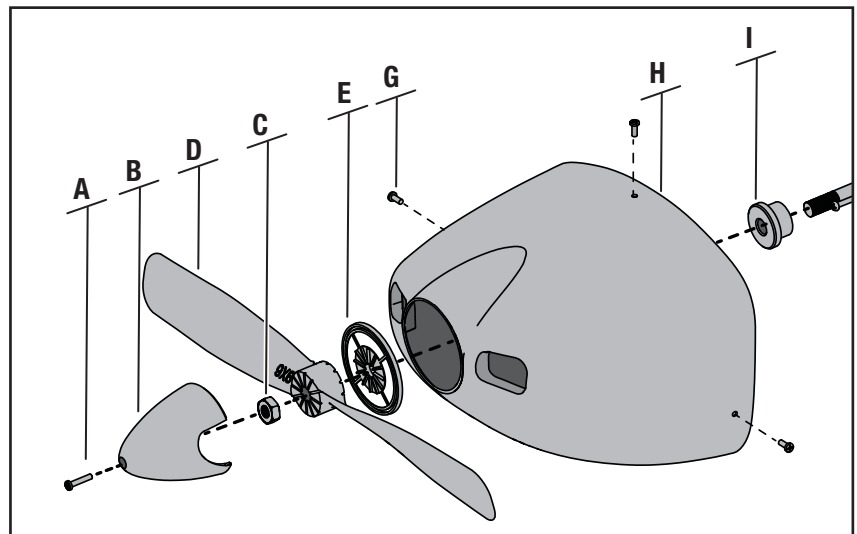
ACHTUNG: Trennen Sie immer den Flugakku vom Modell bevor Sie den Propeller abnehmen.

Demontage

1. Entfernen Sie die Schraube (A), den Spinner (B) von der Mutter (C)
2. Entfernen Sie die Mutter, den Propeller (D) und die Spinnerrückplatte (E) vom Mitnehmer. Zum Entfernen der Mutter benötigen Sie ein Werkzeug.
3. Schrauben Sie vorsichtig die drei Schrauben (G) heraus und nehmen die Motorhaube (H) vom Rumpf ab. Die Haube könnte von Farbe am Rumpf gehalten werden.
4. Nehmen Sie die Spinnerrückplatte (I) und den Mitnehmer (J) ab.
5. Schrauben Sie die vier Schrauben vom Motorträger (L) ab.
6. Trennen Sie die Motoranschlüsse vom Regler.
7. Schrauben Sie die 4 Schrauben (M) und 4 Unterlegscheiben (N) vom Motorhalter ab.
8. Montieren Sie in umgekehrter Reihenfolge.

Montage Tipps

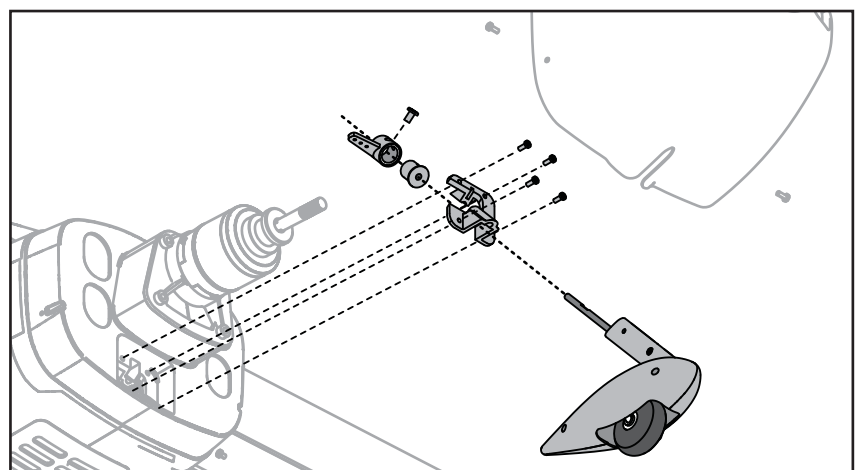
- Ordnen Sie die Motoranschlußkabel mit den Regleranschlußkabeln farblich zu.
- Die Größenangabe des Propellers muß nach vorne zeigen.
- Zum Anziehen der Spinnermutter ist ein Werkzeug erforderlich.
- Stellen Sie für einen einwandfreien Betrieb sicher dass der Spinner vollständig Kontakt zur Rückenplatte hat.



Wartung des Bugrads

1. Um das Bugrad zu erreichen müssen Sie den Spinner, Propeller und Motorhaube entfernen.
2. Lösen Sie die Schraube (A) im Ruderarm (B) und entfernen die Strebe (C). Der Ruderarm könnte nachdem die Strebe entfernt wurde im Halter lose sein auch wenn der Servoanschluß (E) noch angeschlossen ist. Versichern Sie sich bei dem Zusammenbau dass sich die Anlenkung im gleichen Loch befindet wie zur Auslieferung.
3. Montieren Sie in umgekehrter Reihenfolge. Montieren Sie die Strebe mit der flachen Seite nach vorne und ziehen Sie die Bugradschraube fest gegen die flache Oberfläche an.

Stellen Sie sicher, dass der Gabelkopf der Ruderanlenkung korrekt ausgerichtet ist so dass das Modell bei neutralem Ruder geradeaus fährt.



Leitfaden zur Problemlösung

Problem	Mögliche Ursache	Lösung
Nach dem Einschalten reagiert das Flugzeug nicht auf das Gas und die Querruder sind voll nach rechts ausgeschlagen.	Kompassfehler	Trennen Sie den Flugakku und führen die Kompasskalibrierung durch.
Flugzeug ist nicht in Betrieb zu nehmen	Keine Verbindung zwischen Sender und Empfänger	Binden Sie das System nach den Anweisungen aus der Bedienungsanleitung
	Keine GPS Verbindung (oder Indoor ohne die GPS Funktion deaktiviert zu haben)	Gehen Sie nach draussen zum Einschalten des Flugzeuges oder deaktivieren Sie das GPS im Flugzeug
	Die AA Batterien des Senders sind erschöpft oder falsch herum eingelegt. Dieses wird durch ein schwache oder nicht leuchtende LED oder den Sender-Batteriealarm angezeigt	Prüfen Sie die Polarität oder setzen frische Batterien ein
	Keine elektrische Verbindung	Drücken Sie die Verbinder zusammen
	Flugakku nicht geladen	Laden Sie den Akku vollständig
	Der Empfänger ist durch Absturz beschädigt	Ersetzen Sie den Rumpf und / oder Empfänger
Flugzeug dreht in eine Richtung	Seitenruder oder Rudertrimmung ist nicht korrekt eingestellt	Justieren Sie die Trimmungen zuerst am Sender landen dann und justieren dann das Queruder und oder Seitenrudernanlehnungen manuell, so dass keine Trimmung am Sender erforderlich ist
	Querruder oder Querrudertrimmung ist nicht korrekt eingestellt	Justieren Sie die Steuerknüppeltrimmungen oder justieren die Querruderpositionen
Flug dreht am Boden, fliegt aber geradeaus	Bugradanlenkung ist nicht justiert.	Justieren Sie die Bugradanlenkung an dem Seitenruderservoarm so dass das Modell bei neutralen Steuerknüppel geradeaus fährt
Flugzeug landet nicht in der Startrichtung	Kompass ist nicht mehr kalibriert	Kalibrieren Sie das Kompass mit der Kompasskalibrierungsanleitung
GPS Funktionen arbeiten nicht richtig	Der Kompass wurde einem Magnetfeld ausgesetzt	Deaktivieren Sie das GPS im Fluge und landen Sie das Modell. Entfernen Sie mögliche Magnetfeldquellen wie z.B. Kameras oder Lautsprecher usw. Stecken Sie den Akku ab und wieder an um GPS für den nächsten Flug wieder zu aktivieren. Führen Sie eine Kompasskalibrierung durch, bevor
Flugzeug ist schwer zu kontrollieren	Fläche oder Leitwerk ist beschädigt	Ersetzen Sie beschädigte Teile
	Beschädigter Propeller	Landen Sie unverzüglich und ersetzen de beschädigten Propeller
	Schwerpunkt ist zu weit hinten	Schieben Sie den Akku nach vorne. Fliegen Sie nicht bis der korrekte Schwerpunkt eingestellt ist
Flugzeugnase hebt sich bei Halbgas zu steil	Der Wind ist zu böig oder zu stark	Verschieben Sie den Flug bis der Wind ruhiger ist
	Höhenruder ist zu weit nach oben getrimmt	Sollten Sie mehr als 4 Trimklicks benötigen justieren Sie die Gestänge
	Akku nicht korrekt eingesetzt	Akku ca 1,3 cm nach vorne bewegen
Flugzeug will nicht steigen	Akku ist nicht vollständig geladen	Laden Sie den Akku vollständig vor dem Fliegen
	Höhenruder könnte nach unten getrimmt sein	Justieren Sie die Höhenrudertrimmung nach oben
	Propeller beschädigt oder falsch rum eingebaut .	Landen Sie unverzüglich. Montieren Sie den Propeller korrekt herum und ersetzen ihn
Flugzeug ist schwer gegen den Wind zu werfen	Sie versuchen das Flugzeug mit dem Wind oder quer zum Wind zu starten	Starten Sie das Flugzeug stetes gegen den Wind
Flugzeit ist zu kurz	Akku nicht vollständig geladen	Laden Sie den Flugakku
	Sie fliegen die gesamte Zeit Vollgas	Fliegen Sie etwas über Halbgas um die Flugzeit zu verlängern
	Wingschwindigkeit zu hoch für sicheres Fliegen	Fliegen Sie an ruhigeren Tagen
	Propeller beschädigt	Ersetzen Sie den Propeller
Flugzeug vibriert	Propeller, Spinner oder Motor beschädigt	Befestigen oder ersetzen Teile
Seitenruder, Querruder oder Höhenruder bewegen sich nicht	Gestänge oder Scharniere beschädigt	Reparieren Sie den Schaden oder Blockade
Flugzeug will sich nicht an den Sender binden während des Bindes	Sender steht zu nah am Flugzeug während des Bindevorganges	Bewegen Sie den eingeschalteten Sender ein paar Meter vom Flugzeug weg, trennen und schließen den Akku wieder an
	Flugzeug oder Sender ist zu nah an großen Metallobjekten, WLAN Quelle oder anderen Sender	Bewegen Sie das Flugzeug und den Sender an einen andere Ort und versuchen eine erneute Bindung
	Bindecker ist nicht korrekt eingesteckt	Setzen Sie den Bindestecker ein und binden das Flugzeug an den Sender
	Flugakku / Senderbatterie ist nicht ausreichend geladen	Ersetzen / Laden Sie die Akkus

Problem	Mögliche Ursache	Lösung
Flugzeug verbindet sich nach dem Binden nicht mit dem Sender	Sender steht zu nah am Flugzeug	Bewegen Sie den eingeschalteten Sender ein paar Meter vom Flugzeug weg, trennen und schließen den Akku wieder an
	Flugzeug oder Sender ist zu nah an großen Metallobjekten, WLAN Quelle oder anderen Sender	Bewegen Sie das Flugzeug und den Sender an einen andere Ort und versuchen eine erneute Bindung
	Bindestecker wurde stecken gelassen	Binden Sie das Flugzeug erneut und entfernen den Bindestecker vor dem ausschalten
	Flugakku / Senderbatterie ist nicht ausreichend geladen	Ersetzen / Laden Sie die Akkus
	Sender wurde an ein anderes Modell gebunden	Binden Sie das Flugzeug an den Sender
Trotz korrekter Einstellung sind die Querruder und Seitenruder nicht in neutraler Position wenn der Akku eingesteckt wird	Modell wurde bei den Initialisierung bewegt	Trennen Sie den Flugakku und schließen ihn wieder an. Das Modell sollte für 5 Sekunden vollständig still stehen Sie wieder fliegen

Garantieeinschränkungen

Warnung

Ein ferngesteuertes Modell ist kein Spielzeug. Es kann, wenn es falsch eingesetzt wird, zu erheblichen Verletzungen bei Lebewesen und Beschädigungen an Sachgütern führen. Betreiben Sie Ihr RC-Modell nur auf freien Plätzen und beachten Sie alle Hinweise der Bedienungsanleitung des Modells wie auch der Fernsteuerung.

Garantiezeitraum

Exklusive Garantie – Horizon Hobby LLC (Horizon) garantiert, dass das gekaufte Produkt frei von Material- und Montagefehlern ist. Der Garantiezeitraum entspricht den gesetzlichen Bestimmung des Landes, in dem das Produkt erworben wurde. In Deutschland beträgt der Garantiezeitraum 6 Monate und der Gewährleistungszeitraum 18 Monate nach dem Garantiezeitraum.

Einschränkungen der Garantie

- (a) Die Garantie wird nur dem Erstkäufer (Käufer) gewährt und kann nicht übertragen werden. Der Anspruch des Käufers besteht in der Reparatur oder dem Tausch im Rahmen dieser Garantie. Die Garantie erstreckt sich ausschließlich auf Produkte, die bei einem autorisierten Horizon Händler erworben wurden.
Verkäufe an dritte werden von dieser Garantie nicht gedeckt.
Garantieansprüche werden nur angenommen, wenn ein gültiger Kaufnachweis erbracht wird. Horizon behält sich das Recht vor, diese Garantiebestimmungen ohne Ankündigung zu ändern oder modifizieren und widerruft dann bestehende Garantiebestimmungen.
- (b) Horizon übernimmt keine Garantie für die Verkaufbarkeit des Produktes, die Fähigkeiten und die Fitness des Verbrauchers für einen bestimmten Einsatzzweck des Produktes. Der Käufer allein ist dafür verantwortlich, zu prüfen, ob das Produkt seinen Fähigkeiten und dem vorgesehenen Einsatzzweck entspricht.
- (c) Ansprüche des Käufers – Es liegt ausschließlich im Ermessen von Horizon, ob das Produkt, bei dem ein Garantiefall festgestellt wurde, repariert oder ausgetauscht wird. Dies sind die exklusiven Ansprüche des Käufers, wenn ein Defekt festgestellt wird.

Horizon behält sich vor, alle eingesetzten Komponenten zu prüfen, die in den Garantiefall einbezogen werden können. Die Entscheidung zur Reparatur oder zum Austausch liegt nur bei Horizon. Die Garantie schließt kosmetische Defekte oder Defekte, hervorgerufen durch höhere Gewalt, falsche Behandlung des Produktes, falscher Einsatz des Produktes, kommerziellen Einsatz oder Modifikationen irgendwelcher Art aus. Die Garantie schließt Schäden, die durch falschen Einbau, falsche Handhabung, Unfälle, Betrieb, Service oder Reparaturversuche, die nicht von Horizon ausgeführt wurden aus. Rücksendungen durch den Käufer direkt an Horizon oder eine seiner Landesvertretung bedürfen der Schriftform.

Schadensbeschränkung

Horizon ist nicht für direkte oder indirekte Folgeschäden, Einkommensausfälle oder kommerzielle Verluste, die in irgendeinem Zusammenhang mit dem Produkt stehen verantwortlich, unabhängig ab ein Anspruch im Zusammenhang mit einem Vertrag, der Garantie oder der Gewährleistung erhoben werden. Horizon wird darüber hinaus keine Ansprüche aus einem Garantiefall akzeptieren, die über den individuellen Wert des Produktes hinaus gehen. Horizon hat keinen Einfluss auf den Einbau, die Verwendung oder die Wartung des Produktes oder etwaiger Produktkombinationen, die vom Käufer gewählt werden. Horizon übernimmt keine Garantie und akzeptiert keine Ansprüche für in der folge auftretende Verletzungen oder Beschädigungen. Mit der Verwendung und dem Einbau des Produktes akzeptiert der Käufer alle aufgeführten Garantiebestimmungen ohne Einschränkungen und Vorbehalte.

Wenn Sie als Käufer nicht bereit sind, diese Bestimmungen im Zusammenhang

mit der Benutzung des Produktes zu akzeptieren, werden Sie gebeten, dass Produkt in unbenutztem Zustand in der Originalverpackung vollständig bei dem Verkäufer zurückzugeben.

Sicherheitshinweise

Dieses ist ein hochwertiges Hobby Produkt und kein Spielzeug. Es muss mit Vorsicht und Umsicht eingesetzt werden und erfordert einige mechanische wie auch mentale Fähigkeiten. Ein Versagen, das Produkt sicher und umsichtig zu betreiben kann zu Verletzungen von Lebewesen und Sachbeschädigungen erheblichen Ausmaßes führen. Dieses Produkt ist nicht für den Gebrauch durch Kinder ohne die Aufsicht eines Erziehungsberechtigten vorgesehen. Die Anleitung enthält Sicherheitshinweise und Vorschriften sowie Hinweise für die Wartung und den Betrieb des Produktes. Es ist unabdingbar, diese Hinweise vor der ersten Inbetriebnahme zu lesen und zu verstehen. Nur so kann der falsche Umgang verhindert und Unfälle mit Verletzungen und Beschädigungen vermieden werden.

Fragen, Hilfe und Reparaturen

Ihr lokaler Fachhändler und die Verkaufsstelle können eine Garantiebeurteilung ohne Rücksprache mit Horizon nicht durchführen. Dies gilt auch für Garantiereparaturen. Deshalb kontaktieren Sie in einem solchen Fall den Händler, der sich mit Horizon kurz schließen wird, um eine sachgerechte Entscheidung zu fällen, die Ihnen schnellst möglich hilft.

Wartung und Reparatur

Muss Ihr Produkt gewartet oder repariert werden, wenden Sie sich entweder an Ihren Fachhändler oder direkt an Horizon.

Rücksendungen/Reparaturen werden nur mit einer von Horizon vergebenen RMA Nummer bearbeitet. Diese Nummer erhalten Sie oder ihr Fachhändler vom technischen Service. Mehr Informationen dazu erhalten Sie im Serviceportal unter www.horizonhobby.de oder telefonisch bei dem technischen Service von Horizon.

Packen Sie das Produkt sorgfältig ein. Beachten Sie, dass der Originalkarton in der Regel nicht ausreicht, um beim Versand nicht beschädigt zu werden. Verwenden Sie einen Paketdienstleister mit einer Tracking Funktion und Versicherung, da Horizon bis zur Annahme keine Verantwortung für den Versand des Produktes übernimmt. Bitte legen Sie dem Produkt einen Kaufbeleg bei, sowie eine ausführliche Fehlerbeschreibung und eine Liste aller eingesendeten Einzelkomponenten. Weiterhin benötigen wir die vollständige Adresse, eine Telefonnummer für Rückfragen, sowie eine Email Adresse.

Garantie und Reparaturen

Garantieanfragen werden nur bearbeitet, wenn ein Originalkaufbeleg von einem autorisierten Fachhändler beiliegt, aus dem der Käufer und das Kaufdatum hervorgeht. Sollte sich ein Garantiefall bestätigen wird das Produkt repariert oder ersetzt. Diese Entscheidung obliegt einzig Horizon Hobby.

Kostenpflichtige Reparaturen

Liegt eine kostenpflichtige Reparatur vor, erstellen wir einen Kostenvoranschlag, den wir Ihrem Händler übermitteln. Die Reparatur wird erst vorgenommen, wenn wir die Freigabe des Händlers erhalten. Der Preis für die Reparatur ist bei Ihrem Händler zu entrichten. Bei kostenpflichtigen Reparaturen werden mindestens 30 Minuten Werkstattzeit und die Rückversandkosten in Rechnung gestellt.

Sollten wir nach 90 Tagen keine Einverständniserklärung zur Reparatur vorliegen haben, behalten wir uns vor, das Produkt zu vernichten oder anderweitig zu verwerten.

ACHTUNG: Kostenpflichtige Reparaturen nehmen wir nur für Elektronik und Motoren vor. Mechanische Reparaturen, besonders bei Hubschraubern und RC-Cars sind extrem aufwendig und müssen deshalb vom Käufer selbst vorgenommen werden.

Kontaktinformationen

Land des Kaufs	Horizon Hobby	Telefonnummer/E-Mail-Adresse	Adresse
Deutschland	Horizon Technischer Service Sales: Horizon Hobby GmbH	service@horizonhobby.de +49 (0) 4121 2655 100	Christian-Junge-Straße 1 25337 Elmshorn, Deutschland

Konformitätshinweise für die Europäische Union



HBZ Glasair SAFE BNF (HBZ8480)

Horizon LLC erklärt hiermit, dass dieses Produkt konform zu den essentiellen Anforderungen der R&TTE, EMC und LVD Direktive.

HBZ Glasair SAFE RTF (HBZ8400)

Horizon LLC erklärt hiermit, dass dieses Produkt konform zu den essentiellen Anforderungen der R&TTE, EMC und LVD Direktive.

Eine Kopie der Konformitätserklärung ist online unter folgender Adresse verfügbar : <http://www.horizonhobby.com/content/support-render-compliance>.

Entsorgung von Elektro- und Elektronik-Altgeräten in der Europäischen Union



Dieses Produkt darf nicht mit anderem Abfall entsorgt werden. Stattdessen obliegt es dem Benutzer, das Altgerät an einer designierten Recycling-Sammelstelle für elektrische und elektronische Geräte abzugeben. Die getrennte Sammlung und Wiederverwertung Ihres Altgeräts zum Zeitpunkt der Entsorgung hilft, Rohstoffe zu sparen und sicherzustellen, dass bei seinem Recycling die menschliche Gesundheit und die Umwelt geschützt werden. Weitere Informationen, wo Sie Ihr Altgerät zum Recycling abgeben können, erhalten Sie bei Ihrer lokalen Kommunalverwaltung, Ihrem Haushaltsabfall Entsorgungsdienst oder bei der Verkaufsstelle Ihres Produkts.

Replacement Parts • Ersatzteile • Pièces de rechange • Pezzi di ricambio

Part # Nummer Numéro Codice	Description	Beschreibung	Description	Descrizione
HBZ8402	Decal Sheet: Glasair	Hobbyzone Glasair : Dekorbogen	Planche de décoration: Glasair	Set adesivi: Glasair
HBZ7606	Landing Gear Set: Glasair	Hobbyzone Glasair : Fahrwerksset	Train d'atterrissage : Glasair	Set carrello: Glasair
HBZ7608	Spinner: Glasair	Hobbyzone Glasair : Spinner	Cône : Glasair	Ogiva: Glasair
HBZ7618	Prop Adapter: Glasair	Hobbyzone Glasair : Propeller Adapter	Adaptateur d'hélice : Glasair	Adattatore elica: Glasair
PKZ1019	9x6 Propeller	Parkzone P-51 Luftschraube BL 9x6	Hélice 9x6	Elica 9x6
HBZ8420	Wing: Glasair	Hobbyzone Glasair : Tragfläche	Aile : Glasair	Ala: Glasair
HBZ7127	Rubber bands (3)	Hobbyzone weiße Gummibänder(6)	Bandes caoutchouc (3)	Elastici (3)
HBZ7622	Wing Struts: Glasair	Hobbyzone Glasair : Tragflächenstreben	Haubans d'ailes : Glasair	Montanti ala: Glasair
HBZ8424	Pushrod Set: Glasair	Hobbyzone Glasair : Gestänge	Tringleries: Glasair	Set comandi: Glasair
HBZ7625	Horizontal Stab: Glasair	Hobbyzone Glasair : Höhenleitwerk	Stabilisateur : Glasair	Stab orizzontale: Glasair
HBZ7626	Cowl: Glasair	Hobbyzone Glasair : Motorhaube	Capot : Glasair	Capottina: Glasair
HBZ7628	Motor Mount: Glasair	Hobbyzone Glasair : Motorhalter	Support moteur : Glasair	Supporto motore: Glasair
SPMA3172	Receiver: Glasair	Hobbyzone Glasair : Empfänger	Récepteur: Glasair	Ricevitore: Glasair
HBZ8467	Bare Fuselage: Glasair	Hobbyzone Glasair : Rumpf o. Einbauten	Fuselage nu: Glasair	Fusoliera nuda: Glasair
HBZ1003B	3-Cell DC Balancing Li-Po Charger	Hobbyzone 3S Lipo Balance Lader	Chargeur équilibreur LI-Po DC 3S	Caricabatterie per 3 celle LiPo con bilanciatore
EFLB13003S20	1300mAh 3S 11.1V 20C Li-Po, 16 AWG EC3 Battery	Parkzone 11.1V 1300mAh LiPo Bat m.EC3	Batterie LI-Po 11.1V 3S 1300mA 20C, prise EC3	Batteria 1300mAh 3S 11.1V 20C Li-Po, 16 AWG EC3
PKZ1060	Mini Servo (3W) with Arms, Short Lead (Ailerons and Elevators)	Parkzone Mini Servo, 3 adrig, kurzes Kabel	Mini Servo (3 fils) avec bras, câbles courts (ailerons et profondeur)	Mini Servo (3W) con bracci, connettori corti (alettoni ed elevatore)
PKZ1090	DSV130M 3-Wire Digital Servo Metal Gear (Rudder and nose steering)	Parkzone DSV130 Digitalservo MG	DSV130M Servo digital (3 fils), à pignons métal (dérive et roulette de nez)	DSV130M servo digitale a 3 fili con ingran. metallo (timone e carrello anter)
PKZ1814	18A Brushless ESC	Parkzone 18A Regler	Contrôleur brushless 18A	18A Brushless ESC
EFLA109	AC Power Supply	Hobbyzone Netzteil	Alimentation secteur	Alimentatore AC (220V)
PKZ4416	480 Brushless Outrunner Motor, 960Kv	Parkzone BI Außenläufer 960kV : T28	Moteur brushless 480 à cage tournante, 960Kv	480 Motore brushless a cassa rotante, 960Kv

Optional Parts • Optionale Bauteile • Pièces optionnelles • Pezzi opzionali

Part # Nummer Numéro Codice	Description	Beschreibung	Description	Descrizione
EFLA801	EFC-721 720p HD Video Camera	EFC-721 720p HD Video Kamera	Caméra HD EFC-721 720p	EFC-721 720p HD Videocamera
HBZ6513	Alligator Clip: 12V Lighter Adapter	Krokodilklemmen: 12 V Zigarettenanzünder	Adaptateur 12V allume cigare/pinces croco	Pinze tipo coccodrillo: adattatore 12V per presa accendisigari
HBZ1009	1.5A AC Power Supply	Hobbyzone 1.5A Netzteil	Alimentation secteur 1.5A	1.5A AC Alimentatore
SPMP610	SPM Neck Strap	Spektrum Sendergurt	Sangle de cou SPM	SPM Cinghia per collo



Designed in cooperation with and licensed by Glasair Aviation.

© 2015 Horizon Hobby, LLC

HobbyZone, the HobbyZone logo, SAFE, the SAFE logo, Z-Foam, DSM, DSM2, DSMX, EC3 and the Horizon Hobby logo are trademarks or registered trademarks of Horizon Hobby, LLC.

The Spektrum trademark is used with permission of Bachmann Industries, Inc. Glasair, Sportsman, the Glasair logo and the aircraft body designs are trademarks or registered trademarks of Glasair Aviation USA, LLC and are used with permission by Horizon Hobby, LLC.

Futaba is a registered trademark of Futaba Denshi Kogyo Kabushiki Kaisha Corporation of Japan.

Patents Pending

www.hobbyzonerc.com