

Sport Cub S

Instruction Manual • Bedienungsanleitung • Manuel d'utilisation • Manuale di Istruzioni



REMARQUE

La totalité des instructions, garanties et autres documents est sujette à modification à la seule discrétion d'Horizon Hobby, LLC. Pour obtenir la documentation à jour, rendez-vous sur le site www.horizonhobby.com et cliquez sur l'onglet de support de ce produit.

Signification de certains termes spécifiques :

Les termes suivants sont utilisés dans l'ensemble du manuel pour indiquer différents niveaux de danger lors de l'utilisation de ce produit :

REMARQUE : procédures qui, si elles ne sont pas suivies correctement, peuvent entraîner des dégâts matériels ET éventuellement un faible risque de blessures.

ATTENTION : procédures qui, si elles ne sont pas suivies correctement, peuvent entraîner des dégâts matériels ET des blessures graves.

AVERTISSEMENT : procédures qui, si elles ne sont pas suivies correctement, peuvent entraîner des dégâts matériels et des blessures graves OU engendrer une probabilité élevée de blessure superficielle.



AVERTISSEMENT : lisez la TOTALITÉ du manuel d'utilisation afin de vous familiariser avec les caractéristiques du produit avant de le faire fonctionner. Une utilisation incorrecte du produit peut entraîner sa détérioration, ainsi que des risques de dégâts matériels, voire de blessures graves.

Ceci est un produit de loisirs sophistiqué. Il doit être manipulé avec prudence et bon sens et requiert des aptitudes de base en mécanique. Toute utilisation irresponsable ne respectant pas les principes de sécurité peut provoquer des blessures, entraîner des dégâts matériels et endommager le produit. Ce produit n'est pas destiné à être utilisé par des enfants sans la surveillance directe d'un adulte. N'essayez pas de modifier ou d'utiliser ce produit avec des composants incompatibles hors des instructions fournies par Horizon Hobby, LLC. Ce manuel comporte des instructions relatives à la sécurité, au fonctionnement et à l'entretien. Il est capital de lire et de respecter la totalité des instructions et avertissements du manuel avant l'assemblage, le réglage et l'utilisation, ceci afin de manipuler correctement l'appareil et d'éviter tout dégât matériel ou toute blessure grave.

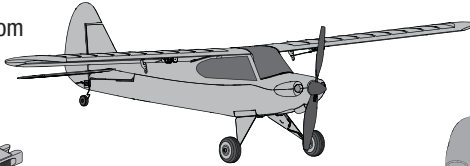
14 ans et plus. Ceci n'est pas un jouet.

Précautions et avertissements liés à la sécurité

- Toujours conserver une distance de sécurité tout autour du modèle afin d'éviter les collisions ou risques de blessures. Ce modèle est contrôlé par un signal radio, qui peut être soumis à des interférences provenant de nombreuses sources que vous ne maîtrisez pas. Les interférences sont susceptibles d'entraîner une perte de contrôle momentanée.
- Faites toujours fonctionner votre modèle dans des espaces dégagés, à l'écart des véhicules, de la circulation et des personnes.
- Respectez toujours scrupuleusement les instructions et avertissements relatifs à votre modèle et à tous les équipements complémentaires optionnels utilisés (chargeurs, packs de batteries rechargeables, etc.).
- Tenez toujours tous les produits chimiques, les petites pièces et les composants électriques hors de portée des enfants.
- Toujours éviter d'exposer à l'eau tout équipement non conçu et protégé à cet effet. L'humidité endommage les composants électroniques.
- Ne mettez jamais aucune partie du modèle dans votre bouche. Vous vous exposeriez à un risque de blessure grave, voire mortelle.
- Ne faites jamais fonctionner votre modèle lorsque les batteries de l'émetteur sont faibles.
- Gardez toujours votre modèle à vue afin d'en garder le contrôle.
- Utilisez toujours des batteries totalement chargées.
- Toujours laisser l'émetteur sous tension tant que la batterie du modèle est branchée.
- Toujours débrancher la batterie avant de désassembler le modèle.
- Toujours nettoyer les parties mobiles.
- Toujours garder le modèle à l'écart de l'humidité.
- Toujours laisser refroidir avant de manipuler.
- Toujours débrancher la batterie après utilisation.
- Toujours contrôler que le failsafe est correctement réglé avant d'effectuer un vol.
- N'utilisez jamais l'avion si le câblage est endommagé.
- Ne touchez jamais les parties mobiles.

Éléments inclus

Pour enregistrer votre produit en ligne, visitez la page www.hobbyzonerc.com

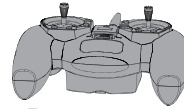


Ultra Micro Sport Cub



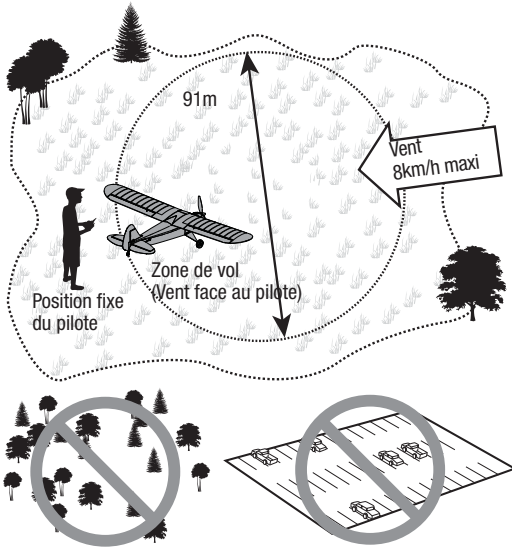
Chargeur USB

Batterie Li-Po
3.7V 150mA

Émetteur
(RTF uniquement)

Piles alcalines AA (4)
(RTF uniquement)

Conseils relatifs au vol



- Consultez les réglementations locales avant de choisir un lieu pour effectuer le vol.
- La technologie SAFE est une aide au pilotage et non un pilote automatique. Le pilote a toujours le contrôle de l'appareil et est requis durant toute la durée du vol.
- Commencez par le Mode Débutant (Interrupteur en position 0). Au fur et à mesure que vous apprenez et gagnez en confiance, changez de mode pour augmenter votre niveau de pilotage.
- Toujours effectuer des mouvements progressifs aux manches pour un pilotage en douceur de l'avion.
- Effectuez les vols en extérieur, par vent faible uniquement.
- Les vols en intérieur se font dans un grand gymnase.
- Toujours garder votre avion à vue et à une altitude suffisante.
- Toujours voler à l'écart des maisons, des arbres, des lignes électriques et autres constructions.
- Toujours voler à l'écart des zones fréquentées comme les parcs, les cours d'écoles ou les terrains de sport.

Checklist d'avant vol

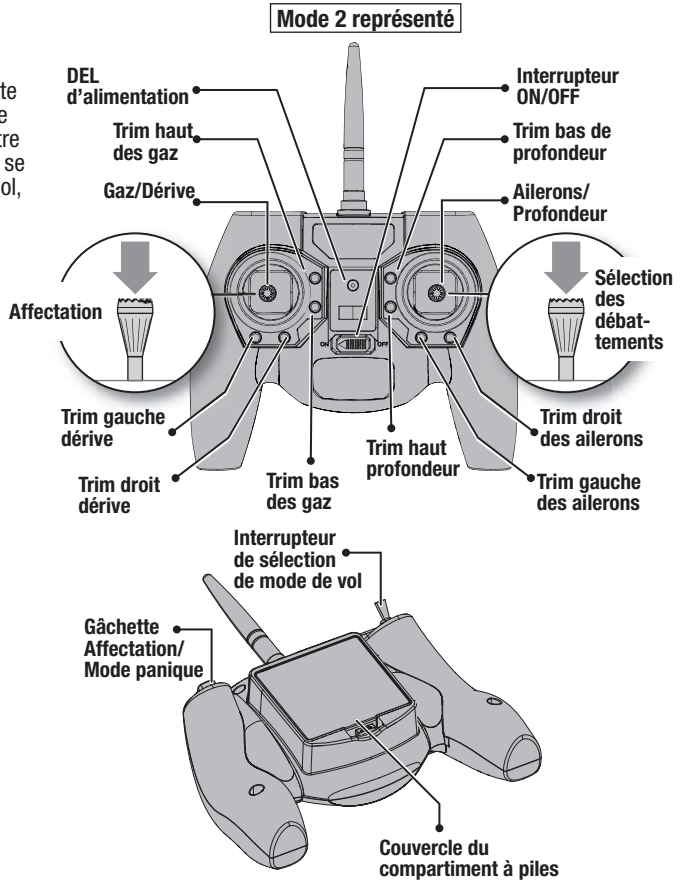
✓	
	1. Trouvez une zone sûre et bien dégagée.
	2. Paramétrez votre émetteur pour utiliser la technologie SAFE (BNF uniquement).
	3. Chargez la batterie.
	4. Installez la batterie dans l'avion.
	5. Effectuez un test des commandes.

✓	
	6. Effectuez un test de commandes avec le SAFE.
	5. Planifiez votre vol en fonction des conditions du terrain.
	6. Réglez le chronomètre sur 5 minutes.
	7. Amusez-vous!

Emetteur

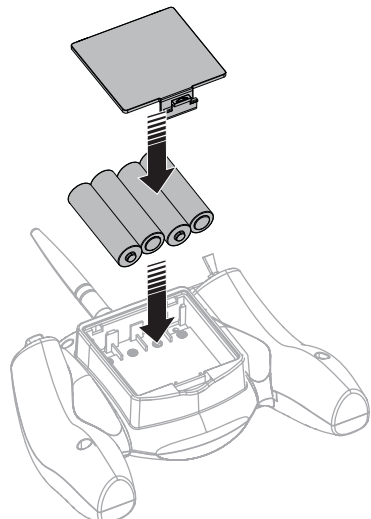
Alarme de tension basse

Quand la tension d'alimentation chute trop, une alarme retentit et la DEL de tension clignote. Les piles doivent être remplacées immédiatement. Si cela se produit quand votre modèle est en vol, atterrissez dès que possible.



Installation des piles de l'émetteur

Retirez le couvercle et insérez les 4 piles incluses dans le compartiment (en respectant les polarités) puis réinstallez le couvercle.





Paramétrage de l'émetteur

Bind-A-Fly® Ready to Fly, modified.

IMPORTANT: Le récepteur installé a été spécifiquement programmé pour une utilisation avec ce modèle.

Pour utiliser le système SAFE de cet appareil, paramétrez votre émetteur DSM2/DSMX en utilisant le tableau suivant.

- La sélection des modes de vol SAFE s'effectue à la voie 5 (Position haute, milieu et basse)
- Mode Panique commandé par la voie 6 (Haute, basse)

IMPORTANT: Un émetteur équipé d'un interrupteur à 2 positions à la voie 5 ne vous permettra d'utiliser que 2 Modes de vol (Position 0 et Position 2). Si possible, assignez la voie 5 de votre émetteur à un interrupteur à 3 positions pour avoir accès aux 3 modes de vol (Référez-vous au manuel de l'émetteur).

Référez-vous au manuel de votre émetteur pour des informations complémentaires pour effectuer la configuration.

Paramètres pour émetteur non-programmable (DX4e et DX5e)

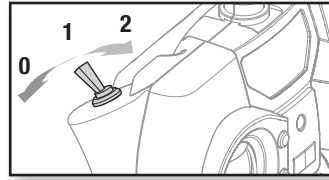
Émetteur	Inter Mode de vol SAFE	Inter Mode Panique	Modes de Vol SAFE supportés
Gaz, ailerons, profondeur et dérive en position Normale			
DX4e (Inter à 2 positions)	ACT/AUX Inter	Bouton éco-lage	2 Modes de vol
DX4e (Inter à 3 positions)	Inter voie 5	Bouton éco-lage	3 Modes de vol
DX5e (Inter à 2 positions)	Inter voie 5	Inter écolage	2 Modes de vol
DX5e (Inter à 3 positions)	Inter voie 5	Inter écolage	3 Modes de vol

Configurations des émetteurs programmables (DX6i, DX6, DX7S, DX8, DX9, DX10t et DX18)

Commencez par sélectionner une mémoire modèle libre (Effectuez un reset), puis nommez cet mémoire.

Réglez les double-débattements sur :	Grands débattements 100%
	Petits débattements 70%
DX6i	1. Allez à l'écran SETUP LIST
	2. Sélectionnez ACRO dans MODEL TYPE
	3. A l'écran REVERSE, mettre GEAR en R
	4. Allez à l'écran ADJUST LIST
	5. à l'écran TRAVEL ADJ: Gear/Fmode (0) ↑ 100%; Gear/Fmode (1) ↓ 40%
	6. Mettre FLAPS : Norm ↑ 100; LAND ↓ 100
	7. Mettre MIX 1: ACT; Gear → Gear ACT, RATE D 0%; U + 100%, SW MIX, TRIM INH
Résultat:	Les interrupteurs Gear et Mix permettent d'accéder aux trois Modes de vol SAFE Gear 0; Mix 0 = Mode débutant Gear 1; Mix 0 = Mode intermédiaire Gear 1; Mix 1 = Mode expérimenté L'interrupteur Ecolage (Trainer) active le Mode panique Position 0, Mode panique off, Position 1 Mode panique on.
DX7S DX8	1. Allez à l'écran Paramétrage
	2. Sélectionnez AVION dans le menu TYPE de MODELE
	3. A l'écran Sélection Interrupteur : Tous sur Inact. puis Ecolage:AUX1, Volet: Train
	4. Allez à l'écran Liste des Fonctions
	5. Dans le menu Installation Servos : Inversé la direction de AUX1
Résultat:	L'interrupteur Flap/Gyro permet de basculer entre les 3 modes SAFE (0 Débutant/1 Intermédiaire/2 Expérimenté) L'interrupteur Ecolage (Trainer) active le Mode panique
DX6 DX9 DX10t DX18	1. Allez à l'écran Paramètres du système
	2. Sélectionnez AVION dans le menu TYPE de MODELE
	3. A l'écran Affectation des Voies cliquez sur Suivant pour aller à l'écran Source des Voies : GEAR:D (DX10t: GEAR:A) et AUX1:I (DX10t: R-tip)
	4. Allez à l'écran Liste des Fonctions
	5. Allez à l'écran Installation Servo: Inversez AUX1
Résultat:	L'interrupteur D (DX10t : A) permet de basculer entre les 3 modes SAFE (0 Débutant/1 Intermédiaire/2 Expérimenté) L'interrupteur Bind/I (DX10t : R-tip) active le Mode panique

Les modes de Vol de la technologie SAFE



Mode débutant::

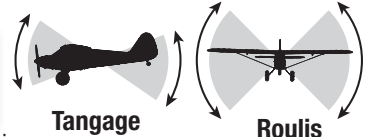
L'angle de tangage (nez pointant vers le haut ou vers le bas) et l'angle de roulis (Extrémités de l'aile pointant vers le haut ou vers le bas) sont limités pour vous éviter la perte de contrôle. Remise à plat automatique quand les manches sont relâchés.



Mode Débutant
(Inter position 0)

Mode intermédiaire:

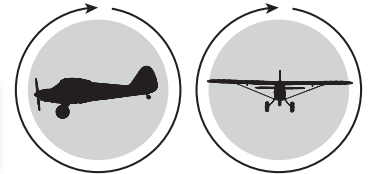
Le pilote est seulement limité en cas d'inclinaison extrême.



Mode Intermédiaire
(Inter position 1)

Mode expérimenté:

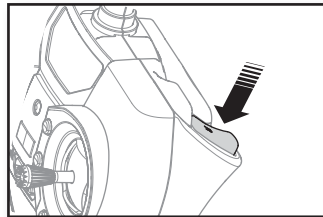
Enveloppe de vol illimitée



Mode expérimenté
(Inter position 2)

Mode Panique:

Dans n'importe quel mode, si vous avez le sentiment d'avoir perdu le contrôle, maintenez appuyé le bouton panique. La technologie SAFE va replacer l'avion à une attitude stable (l'aile à plat en légère montée). Relâchez le bouton panique pour quitter le mode de sauvetage et revenir au mode de vol SAFE courant.



REMARQUE: Si l'avion est sur le dos quand le bouton panic est actionné, une certaine altitude est requise pour que l'avion puisse se remettre à plat.

Avertissements relatifs à la batterie

Le chargeur USB inclus a été conçu pour assurer la charge de la batterie Li-Po en toute sécurité.

⚠ ATTENTION: Toutes les instructions et mises en garde doivent être scrupuleusement suivies. Une mauvaise utilisation des batteries Li-Po peut produire un incendie, des dommages aux personnes ainsi qu'aux biens.

- Manipuler, charger ou utiliser la batterie Li-Po incluse indique que vous assumez les risques liés à l'utilisation de batteries au Lithium.
- Si à quelque moment que ce soit, la batterie commence à gonfler ou suinter, arrêter l'utilisation immédiatement. Si en charge ou en décharge, cessez immédiatement et déconnectez la batterie. Continuer à utiliser, charger ou décharger une batterie gonflée, ou suintante peut provoquer un incendie.
- Pour obtenir les meilleurs résultats, entreposez toujours la batterie à température ambiante, dans un endroit sec.
- Lorsque vous transportez la batterie ou que vous la stockez temporairement, la température doit toujours être comprise entre 5 et 49 °C.
- Ne stockez en aucun cas la batterie ou l'hélicoptère dans une voiture ou à un endroit directement exposé à la lumière du soleil. Laisser dans une voiture chaude, la batterie peut se détériorer ou même prendre feu.
- Chargez toujours les batteries à distance de tout matériau inflammable.
- Faites toujours l'inspection de la batterie avant la charge, et ne chargez jamais des batteries hors d'usage ou endommagées.
- Déconnectez toujours la batterie après la charge, et laissez le chargeur refroidir entre les charges.
- Surveillez toujours en continu la température du pack de batteries au cours de la charge.
- UTILISEZ EXCLUSIVEMENT UN CHARGEUR CONÇU SPÉCIFIQUEMENT POUR CHARGER DES BATTERIES LI-PO. Le fait de charger la batterie avec un chargeur non compatible peut être à l'origine d'un incendie provoquant des blessures corporelles et/ou des dégâts matériels.
- Ne déchargez jamais les cellules Li-Po en dessous de 3 V.
- Ne couvrez jamais les étiquettes d'avertissement avec des bandes auto-agrippantes.
- Ne laissez jamais sans surveillance des batteries en cours de charge.
- Ne chargez jamais les batteries sans respecter les niveaux recommandés.
- N'essayez jamais de démonter ou de modifier le chargeur.
- Ne laissez jamais des mineurs charger des packs de batteries.
- Ne chargez jamais les batteries dans des endroits extrêmement chauds ou froids (la plage de températures recommandées se situe entre 5 et 49 °C) et ne les exposez jamais à la lumière directe du soleil.

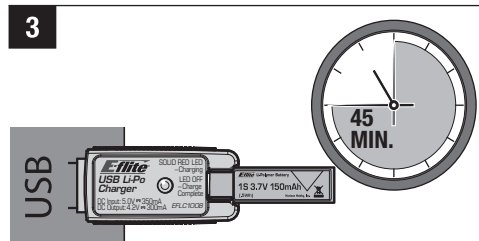
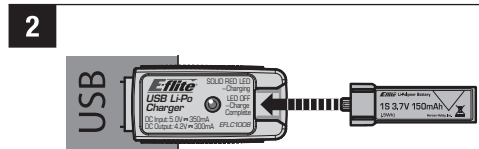
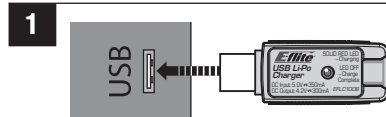
Charge de la batterie

⚠ ATTENTION: Débranchez immédiatement la batterie une fois que la charge est terminée. Ne jamais laisser une batterie connectée au chargeur.

1. Insérez le chargeur dans un port USB.
2. Connectez la batterie au chargeur en respectant les polarités.

Il faudra environ 45 minutes pour charger entièrement une batterie 150mA déchargée. La DEL s'éteint quand la charge est terminée.

CHARGE (Rouge fixe).....	
CHARGE MAX (OFF).....	



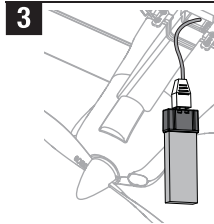
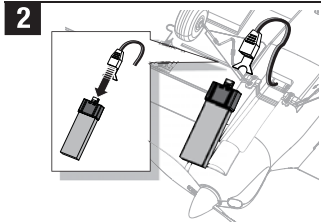
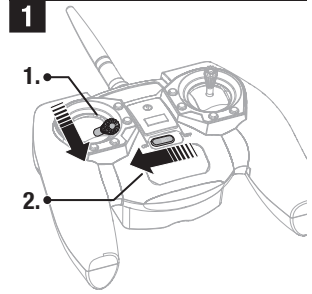
Installation de la batterie

L'émetteur inclus dans la version RTF est livré déjà affecté à l'appareil, une affectation ne sera pas nécessaire.

Durant l'installation de la batterie, gardez l'aéronef et l'émetteur à distance de gros objets métalliques, de sources wi-fi ainsi que de tout autre émetteur.

⚠ ATTENTION: Toujours déconnecter la batterie Li-Po de l'avion quand vous ne l'utilisez pas afin d'éviter une décharge trop importante. Les batteries déchargées à une tension inférieure au minimum approuvé seront endommagées, entraînant une baisse des performances et un risque potentiel d'incendie lors des prochaines recharges.

⚠ ATTENTION: Toujours tenir vos mains éloignées de l'hélice. Quand le moteur est armé, l'hélice entre en rotation en réponse aux mouvements du manche des gaz.

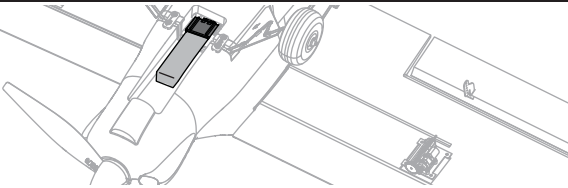


Placez l'avion sur son train d'atterrissage.

Gardez l'avion immobile à l'écart du vent durant 5 secondes.



5 Pour bénéficier des meilleures caractéristiques de vol, installez la batterie en position arrière comme sur l'illustration.



Bind-N-Fly® Ready to Fly redefined.

Affectation

Visitez le site www.bindnfly.com pour obtenir la liste complète des émetteurs compatibles.

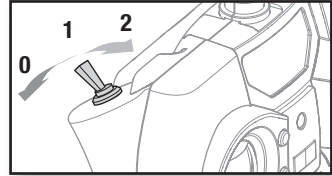
⚠ ATTENTION : Si vous utilisez un émetteur Futaba avec un module Spektrum DSM, il vous faudra inverser la voie du manche des gaz et effectuer à nouveau l'affectation. Référez-vous au manuel d'utilisation du module Spektrum pour les instructions d'affectation et de sécurité failsafe. Référez-vous au manuel d'utilisation de l'émetteur Futaba pour les instructions d'inversion de voie du manche des gaz.

Procédure d'affectation

1. Référez-vous au manuel spécifique de votre émetteur pour effectuer l'affectation à un récepteur.
 2. Assurez-vous que la batterie de l'avion est débranchée.
 3. Assurez-vous que l'émetteur hors tension.
 4. Connectez la batterie à l'avion et placez-le sur son train d'atterrissage. La DEL du récepteur va se mettre à clignoter rapidement (Généralement au bout de 5 secondes).
 5. Placez les commandes au neutre et le manche des gaz en position basse.
 6. Placez votre émetteur en mode affectation.
 7. Après 5 à 10 secondes, la DEL du récepteur va cesser de clignoter et s'allumer fixement, indiquant que l'affectation est effectuée. Si la DEL ne s'éclaire pas fixement, consultez le guide de dépannage situé à la fin du manuel.
 8. Déconnectez la batterie de l'avion, puis mettez l'émetteur hors tension.
- Pour effectuer les vols suivants, mettez l'émetteur sous tension 5 secondes avant de connecter la batterie.

Test de direction des gouvernes

1. Placez l'avion en **mode expérimenté** (Inter en position 2).
2. Placez vous derrière l'avion.
3. Fixez ou maintenez l'avion de façon qu'il ne s'échappe pas lors de l'essai des commandes.
4. Déplacez les manches de l'émetteur pour contrôler que la réponse de l'avion correspond aux illustrations.
5. Si l'avion répond correctement aux commandes comme sur les illustrations, remplacez l'interrupteur de sélection du mode SAFE en **mode Débutant** (position 0) pour vous préparer au vol.

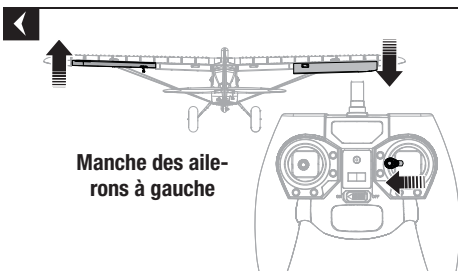
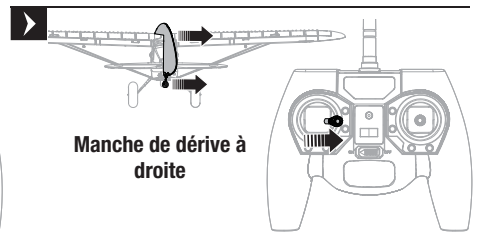
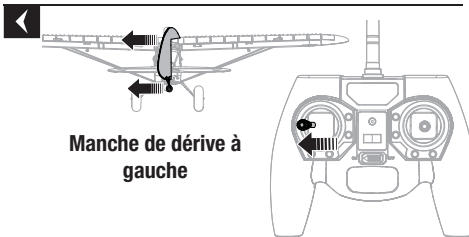
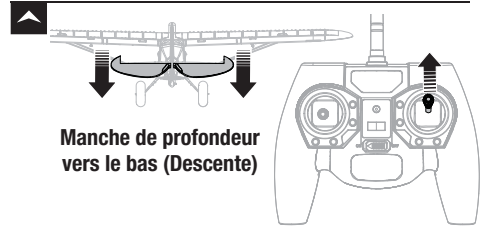
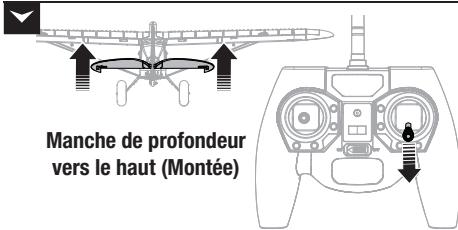


Mode expérimenté
(Inter position 2)

Référez-vous aux instructions d'affectation et au guide de dépannage de ce manuel si vous désirez des informations complémentaires.

Pour obtenir une assistance supplémentaire, veuillez contacter le service technique Horizon Hobby.




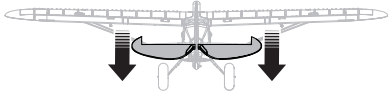

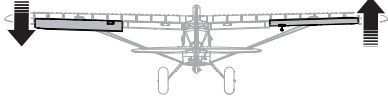

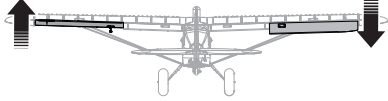

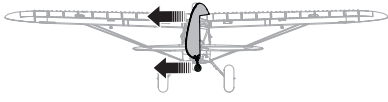

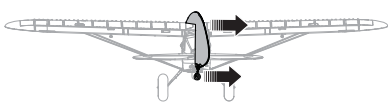
Mode 2 représenté



Essai de la réponse du système SAFE

Effectuez le test des gouvernes pour vous assurer que l'avion répond correctement aux ordres de votre émetteur. Une fois ce test réussi, bougez l'avion comme indiqué pour vous assurer que le système SAFE compense dans la direction appropriée. Si les gouvernes ne répondent pas comme indiqué, ne faites pas voler le produit. Contactez le service technique Horizon Hobby.

Le système SAFE ne s'activera qu'après avoir actionné le trim ou le manche des gaz après avoir connecté la batterie. Une fois que le système SAFE est activé, les gouvernes peuvent bouger très rapidement. Fonctionnement normal. Le SAFE restera activé jusqu'à la déconnexion de la batterie.

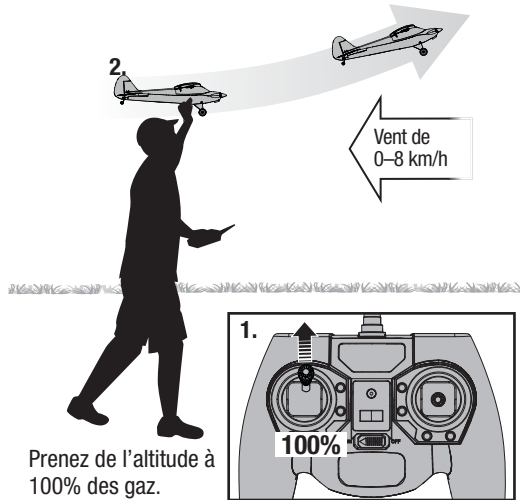
	Mouvement de l'avion	Réaction du système SAFE
Profondeur		
		
Ailerons		
		
Dérive		
		

Décollage

Lancement à la main

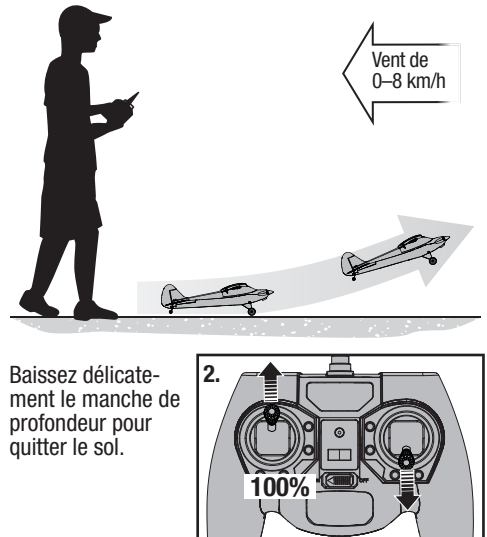
Utilisez le Mode Débutant pour effectuer les décollages des premiers vols.

Effectuez les décollages en lançant l'avion à la main en mode débutant durant les premiers vols. Demandez à une personne d'effectuer le lancement afin de vous concentrer uniquement sur le pilotage. Si vous devez effectuer le lancement seul, maintenez l'avion avec votre main dominante et maintenez l'émetteur avec l'autre main.



Décollage depuis le sol

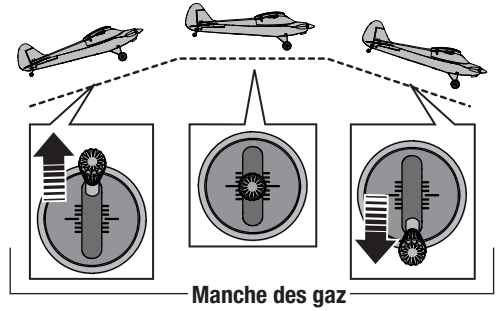
- Décollez depuis une surface dure et à niveau.
- Utilisez la dérive pour faire rouler l'avion en ligne droite.
- Effectuez les virage qu'une fois que l'avion a pris de l'altitude.



Le Vol

Dans le mode débutant, quand l'avion est correctement trimé, il prend de l'altitude en position plein gaz sans agir sur la commande de profondeur.

- Réglez un chronomètre sur 6 minutes.
- Si le moteur émet des pulsations, posez immédiatement l'avion et rechargez la batterie.
- Voler avec le nez de l'avion pointé vers vous est une des choses les plus difficiles à maîtriser quand vous apprenez à voler. Entraînez-vous en effectuant de larges cercles à une altitude suffisamment élevée.



Manche des gaz

Réglage des trims durant le vol

Familiarisez-vous avec les commandes avant d'effectuer le vol en effectuant le test de direction des commandes recommandé. Appuyez sur les boutons de trim de l'émetteur pour corriger la trajectoire.

Si le nez de l'avion dévie quand le manche de Profondeur/Direction est au neutre et que les gaz sont à 50%, appuyez sur les boutons de trim :

- Le bouton haut, pour stopper la déviation vers le haut
- Le bouton bas, pour stopper la déviation vers le bas
- Le bouton gauche, pour stopper la déviation vers la droite
- Le bouton droite, pour stopper la déviation vers la gauche
- Bouton gauche pour arrêter le roulis vers la droite
- Bouton droit pour arrêter le roulis vers la gauche

Si vous pressez un bouton de trim jusqu'à ne plus entendre de bip et que l'avion dévie toujours, atterrissez et ajustez les trims manuellement en suivant les explications ci-dessous.

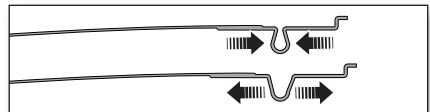
Réglage mécanique des trims

Appuyez sur les boutons des trims pour les replacer au neutre (3 Bips seront émis), puis utilisez une pince pour ajuster délicatement l'ouverture du "U" de la tringlerie :

Remplacez uniquement la profondeur au neutre immédiatement après la mise sous tension et avant d'avoir activé le SAFE en actionnant le manche des gaz.

- Serrage du "U" pour raccourcir la tringlerie (Pour incliner vers le bas la profondeur ou un aileron ou pivoter la dérive vers la gauche)
- Écartement du "U" pour rallonger la tringlerie (Pour incliner vers le haut la profondeur ou un aileron ou pivoter la dérive vers la droite)

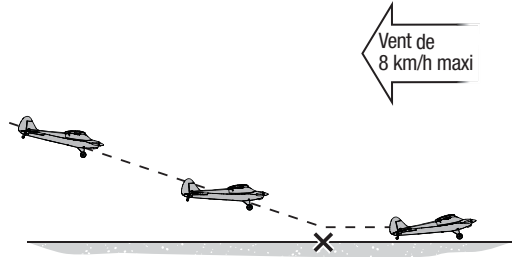
Direction de la déviation	Bouton pour corriger



Atterrissage

Volez au-dessus de la piste d'atterrissage, en gardant l'avion face au vent et les ailes à niveau. Faites descendre l'avion en baissant les gaz à 25%. A proximité du sol, baissez complètement le manche des gaz et le manche de profondeur.

ATTENTION : N'essayez pas d'attraper l'avion avec les mains. Risque de blessures et d'endommagement l'avion.



Après le vol

1. Baissez complètement le manche des gaz et ne touchez pas au manche Profondeur/Direction. Patientez au moins 5 secondes.
2. Déconnectez et retirez la batterie de l'avion. Gardez vos mains à l'écart de l'hélice.
3. Mettez l'émetteur hors tension.
4. Chargez complètement la batterie de l'avion.
5. Retirez la batterie de l'émetteur une fois que la charge est terminée.

REMARQUE: Quand votre vol est terminé, ne laissez pas l'avion en exposé au soleil. Ne stockez pas l'avion dans un endroit fermé et chaud comme une voiture par exemple. Risque d'endommagement de la mousse.

REMARQUE: Toujours déconnecter la batterie de l'avion avant de mettre l'émetteur hors tension sous peine de blessures corporelles ou dégâts matériels.

Réparation

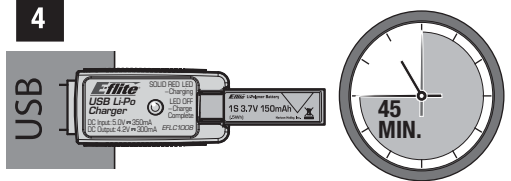
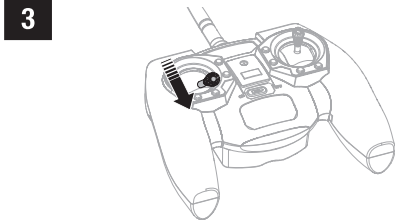
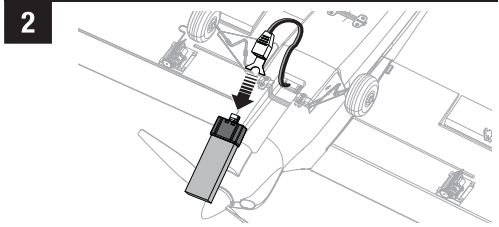
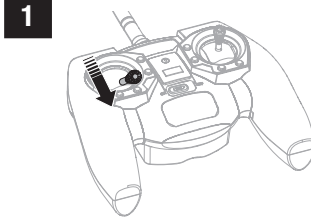
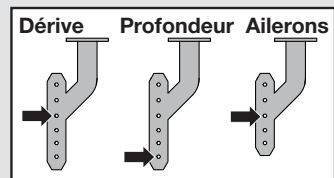
Cet avion se répare à l'aide de colle cyano compatible polystyrène ou de ruban adhésif transparent. Ne pas utiliser d'autres colles que la colle cyano compatible polystyrène sous peine d'endommager la mousse. Quand les pièces ne sont pas réparables, consultez la liste des pièces détachées à la fin du manuel pour commander ces pièces chez votre revendeur.

Pour la liste complète des pièces détachées et options, consultez la fin du manuel.

REMARQUE: L'utilisation d'activateur de colle cyano peut endommager la peinture de l'avion. NE PAS manipuler l'avion tant que l'activateur n'est pas sec.

Réglages des guignols de commande

Les illustrations suivantes indiquent les réglages des liaisons de commande effectués en usine. Après avoir volé, vous pouvez ajuster minutieusement les positions des liaisons pour obtenir la réponse aux commandes souhaitées.



Réglages des guignols de commande

⚠ ATTENTION: NE JAMAIS manipuler l'hélice quand la batterie est branchée. Risque de blessures corporelles.

Désassemblage

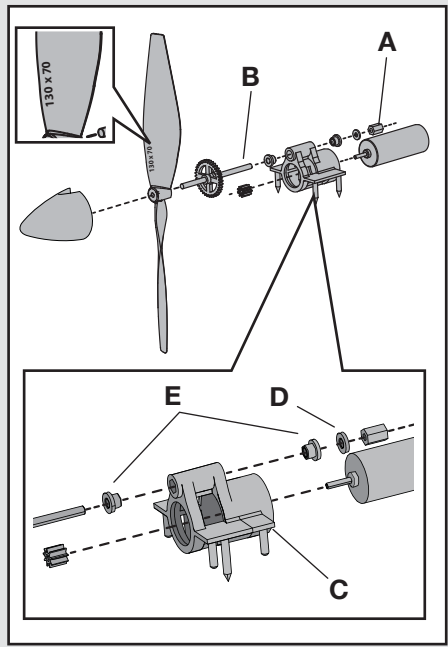
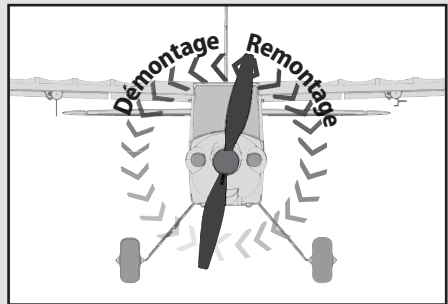
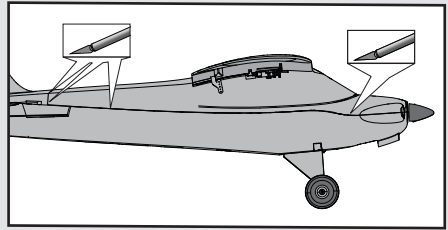
1. Débranchez la batterie du contrôleur.
 2. Coupez soigneusement les rubans adhésifs et les autocollants sur les côtés du fuselage et derrière la bulle. Puis retirez la partie supérieure du fuselage.
- IMPORTANT:** Si vous essayez de décoller les adhésifs vous risquez d'endommager la peinture.
3. Maintenez l'axe en utilisant une pince à becs fins ou hemostat.
 4. Faites tourner l'hélice dans le sens anti-horaire (modèle face à vous) pour la retirer. Faites tourner l'hélice dans l'autre sens pour la réinstaller.
 5. Retirez délicatement le cône endommagé et la colle restée sur l'hélice.
 6. Maintenez l'écrou (A) placé à l'extrémité de l'axe d'hélice en utilisant une pince à becs fins ou hemostat.
 7. Faites tourner la couronne sur l'axe dans le sens horaire (modèle face à vous) pour retirer l'écrou.
 8. Retirez délicatement l'axe (B) du réducteur (C) et rangez soigneusement la rondelle (D) et les deux paliers (E).
 9. Déconnectez le moteur du module Rx.
 10. Retirez délicatement le moteur du réducteur et sortez-le par le haut du fuselage derrière le module Rx.

REMARQUE: NE retirez PAS le réducteur du fuselage. L'avion serait endommagé.

Assemblage

Assemblez l'avion en utilisant les instructions de désassemblage en sens inverse.

- Alignez correctement la couronne et le pignon du moteur.
- Connectez le moteur au contrôleur de façon à ce que l'hélice tourne dans le sens anti-horaire (modèle face à vous).
- Contrôlez que les numéros de l'hélice (130 x 70) sont bien orientés vers l'avant du modèle (voir illustration).
- Fixez le cône à l'hélice en utilisant de la colle CA compatible polystyrène.
- Assemblez les deux parties du fuselage en utilisant du ruban adhésif transparent.



Flotteurs optionnels

Pour voler depuis les plans d'eau, installez les flotteurs optionnels E-flite (EFLUA1190, vendus séparément).

Un support arrière est livré avec l'avion. Installez-le dans la rainure ouverte sous le fuselage et fixez-le à l'aide de colle cyano compatible polystyrène. Consultez le manuel des flotteurs pour les instructions d'installation.

Décollage depuis un plan d'eau

Pour décoller sur l'eau, dirigez l'avion avec le gouvernail et poussez lentement la manette des gaz. Maintenez le niveau des ailes sur décollage. Maintenez légèrement (1/4 – 1/3) la gouverne de profondeur et l'avion décollera lorsque la vitesse de vol est atteinte. Évitez d'augmenter les gaz brutalement dans la mesure où le couple du moteur peut entraîner l'inclinaison à gauche de l'avion lorsqu'il est sur l'eau.

Atterrissage sur l'eau

Pour poser le Sport Cub S sur l'eau, faites le descendre à quelques dizaines de centimètres au-dessus de la surface de l'eau. Réduisez les gaz et tirez légèrement sur le manche de profondeur pour effectuer l'arrondi.

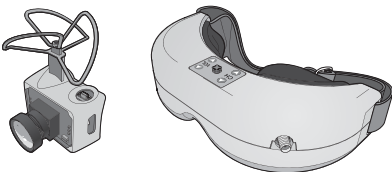
Lorsque l'avion se déplace doucement sur l'eau, utilisez un peu de gaz pour que l'hélice souffle la dérive et ainsi faire pivoter l'avion, car le modèle ne possède pas de gouvernail immergé.

Évitez croiser le vent ; l'avion pourrait se retourner si un vent de face passe sous l'aile. Déplacez l'avion sur l'eau à 45 degrés par rapport au vent (et non pas perpendiculairement au vent) et utilisez les ailerons pour maintenir vers le bas l'aile qui fait face au vent.

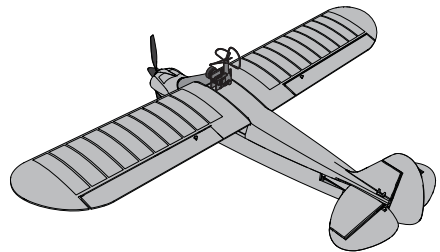
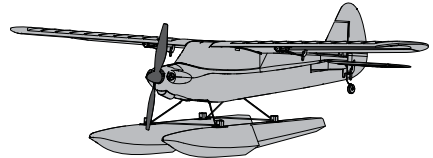
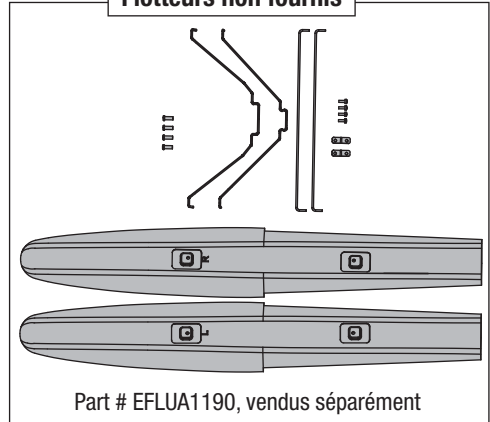
Orientez le nez de l'avion face au vent lorsque vous accélérez. L'avion a tendance à se tourner naturellement face au vent.

Option FPV vol en immersion

Visitez la page du Sport Cub S sur le site www.hobbyzonec.com pour obtenir les informations relatives aux système FPV (SPMVS1100, vendu séparément).



Flotteurs non fournis



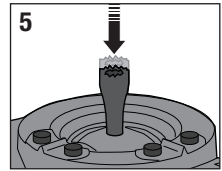
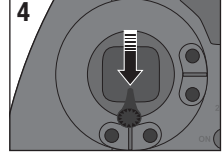


Refaire l'affectation de l'émetteur RTF

L'émetteur inclus dans la version RTF est livré déjà affecté à votre avion, mais cependant si vous devez refaire l'affectation, suivez la procédure.

Processus d'affectation

1. Assurez-vous que la batterie est déconnectée de l'avion.
2. Assurez-vous que l'émetteur est hors tension.
3. Connectez la batterie à l'avion. La DEL du récepteur va se mettre à clignoter rapidement (Généralement après 5 secondes).
4. Assurez-vous que les commandes de l'émetteur sont au neutre, que le manche des gaz est en position basse.
5. Placez l'émetteur en mode affectation. Enfoncez le manche gauche verticalement jusqu'au déclic, tout en allumant l'émetteur.
6. Après 5 à 10 secondes, la DEL du récepteur va cesser de clignoter et s'allumer fixement, indiquant que l'affectation est effectuée. Si la DEL ne s'éclaire pas fixement, consultez le guide de dépannage situé à la fin du manuel.
7. Déconnectez la batterie de l'avion, puis mettez l'émetteur hors tension.



Guide de dépannage (SAFE)

Problème	Cause possible	Solution
Les gouvernes ne sont pas au neutre alors que les manches sont au neutre	Les tringleries ne sont pas correctement réglées	Effectuez un réglage mécanique en serrant ou desserrant les "U" des tringleries
	L'avion a été déplacé avant l'initialisation des capteurs	Placez l'avion sur son train d'atterrissage et gardez-le immobile durant 5 secondes après avoir connecté la batterie
L'avion vol de façon aléatoire de vol en vol	Les trims sont trop décalés par rapport au neutre	Placez les trims au neutre et réglez mécaniquement les tringleries
Les commandes oscillent durant le vol (L'avion suit des trajectoires saccadées)	L'hélice n'est pas équilibrée, causant des vibrations excessives	Retirez l'hélice et ré-équilibrez-la ou remplacez si nécessaire
	L'écrou de l'arbre d'hélice n'est pas assez serré	Serrez l'écrou de l'arbre d'hélice un demi-tour de plus
La liaison ne s'effectue pas entre l'avion et l'émetteur après la connexion de la batterie	L'avion n'est pas placé sur son train ou resté immobile après la connexion de la batterie	Placez l'avion sur son train et gardez-le immobile durant 5 secondes après la connexion de la batterie

Guide de dépannage

Problème	Cause possible	Solution
L'avion ne répond pas à la commande des gaz mais répond aux autres commandes	La commande des gaz n'était pas en position ralentie et/ou le trim des gaz était trop élevé	Réinitialisez les commandes en plaçant la manette des gaz et le trim des gaz à leur position la plus basse
	La voie des gaz est inversée	Inversez la voie des gaz sur l'émetteur
	Moteur débranché du récepteur	Vérifiez que le moteur est bien relié au récepteur

Problème	Cause possible	Solution
Bruit ou vibration excessifs au niveau de l'hélice	Cône d'hélice, hélice, moteur ou arbre d'hélice endommagé	Remplacez les pièces endommagées
	L'écrou de l'arbre d'hélice n'est pas assez serré	Serrez l'écrou de l'arbre d'hélice un demi-tour de plus.
Temps de vol réduit ou manque de puissance de l'avion	Charge de la batterie de vol faible	Rechargez complètement la batterie de vol
	L'hélice est montée à l'envers	Montez l'hélice avec les numéros face à vous
	Batterie de vol endommagée	Remplacez la batterie de vol et suivez les instructions correspondantes
	Températures trop basses lors du vol	Assurez-vous que la batterie est chaude avant utilisation
	Capacité de la batterie trop faible pour les conditions de vol	Remplacez la batterie ou utilisez une batterie de capacité plus élevée
La DEL du récepteur clignote rapidement et l'avion n'est pas affecté à l'émetteur	L'émetteur était trop proche de l'avion pendant le processus d'affectation	Éloignez l'émetteur allumé à quelques pas de l'avion, déconnectez la batterie de vol de l'avion, puis recommencez le processus d'affectation
	Le bouton ou l'interrupteur Bind n'a pas été maintenu assez longtemps	Mettez l'émetteur sous tension, puis réeffectuez l'affectation en maintenant le bouton ou l'interrupteur jusqu'à la fin du processus
	L'avion ou l'émetteur sont trop près d'un objet métallique de grande taille, d'un réseau sans fil ou d'un autre émetteur	Placez l'avion et l'émetteur à un autre endroit et retentez l'affectation
La DEL du récepteur clignote rapidement et l'avion ne répond pas à l'émetteur (après l'affectation)	Moins de 5 secondes se sont écoulées entre l'allumage de l'émetteur et la connexion de la batterie de vol sur l'avion	En laissant l'émetteur allumé, déconnectez la batterie de vol, puis reconnectez-la
	L'avion est affecté à un autre modèle de modèle (radios ModelMatch uniquement)	Choisissez le bon modèle de modèle sur l'émetteur, puis déconnectez la batterie de vol et reconnectez-la
	La charge de la batterie de vol ou de l'émetteur est trop faible	Remplacez ou rechargez les batteries
	L'émetteur a peut-être été affecté à un modèle différent (ou avec un protocole DSM différent)	Sélectionnez le bon émetteur ou affectez-le au nouveau
	L'avion ou l'émetteur sont trop près d'un objet métallique de grande taille, d'un réseau sans fil ou d'un autre émetteur	Placez l'avion et l'émetteur à un autre endroit et retentez l'affectation
Les gouvernes ne bougent pas	Gouverne, guignol de commande, liaison ou servo endommagé	Réparez ou remplacez les pièces endommagées et réglez les commandes
	Câbles endommagés ou mal connectés	Contrôlez les câbles et les connexions, et procédez aux connexions et remplacements nécessaires
	La charge de la batterie de vol est faible	Rechargez complètement ou remplacez la batterie de vol
	La liaison ne se déplace pas librement	Assurez-vous que les liaisons se déplacent librement
Les commandes sont inversées	Les réglages de l'émetteur sont inversés	Procédez au test de contrôle de la direction et réglez correctement les commandes sur l'émetteur

Problème	Cause possible	Solution
Le moteur perd de la puissance	Le moteur, l'arbre d'hélice ou les composants d'alimentation sont endommagés	Vérifiez que le moteur, l'arbre d'hélice et les composants d'alimentation ne présentent pas de dégradation (remplacez le cas échéant)
	L'écrou de l'arbre d'hélice est trop serré	Desserrez l'écrou de l'arbre d'hélice jusqu'à ce que celui-ci tourne librement
Le moteur émet des pulsations puis la puissance diminue	La charge de la batterie est faible au point d'entraîner une coupure par tension faible du récepteur/de l'ESC	Rechargez la batterie de vol ou remplacez la batterie qui ne fonctionne plus
Le servo se verrouille ou se bloque en bout de course	La valeur de réglage de course est définie à plus de 100 %, d'où le blocage du servo	Définissez une valeur de réglage de course inférieure ou égale à 100 %

Garantie et réparations

Durée de la garantie

Garantie exclusive - Horizon Hobby, LLC (Horizon) garantit que le Produit acheté (le « Produit ») sera exempt de défauts matériels et de fabrication à sa date d'achat par l'Acheteur. La durée de garantie correspond aux dispositions légales du pays dans lequel le produit a été acquis. La durée de garantie est de 6 mois et la durée d'obligation de garantie de 18 mois à l'expiration de la période de garantie.

Limitations de la garantie

(a) La garantie est donnée à l'acheteur initial (« Acheteur ») et n'est pas transférable. Le recours de l'acheteur consiste en la réparation ou en l'échange dans le cadre de cette garantie. La garantie s'applique uniquement aux produits achetés chez un revendeur Horizon agréé. Les ventes faites à des tiers ne sont pas couvertes par cette garantie. Les revendications en garantie seront acceptées sur fourniture d'une preuve d'achat valide uniquement. Horizon se réserve le droit de modifier les dispositions de la présente garantie sans avis préalable et révoque alors les dispositions de garantie existantes.

(b) Horizon n'endosse aucune garantie quant à la vendabilité du produit ou aux capacités et à la forme physique de l'utilisateur pour une utilisation donnée du produit. Il est de la seule responsabilité de l'acheteur de vérifier si le produit correspond à ses capacités et à l'utilisation prévue.

(c) Recours de l'acheteur – Il est de la seule discrétion d'Horizon de déterminer si un produit présentant un cas de garantie sera réparé ou échangé. Ce sont là les recours exclusifs de l'acheteur lorsqu'un défaut est constaté.

Horizon se réserve la possibilité de vérifier tous les éléments utilisés et susceptibles d'être intégrés dans le cas de garantie. La décision de réparer ou de remplacer le produit est du seul ressort d'Horizon. La garantie exclut les défauts esthétiques ou les défauts provoqués par des cas de force majeure, une manipulation incorrecte du produit, une utilisation incorrecte ou commerciale de ce dernier ou encore des modifications de quelque nature qu'elles soient.

La garantie ne couvre pas les dégâts résultant d'un montage ou d'une manipulation erronés, d'accidents

ou encore du fonctionnement ainsi que des tentatives d'entretien ou de réparation non effectuées par Horizon. Les retours effectués par le fait de l'acheteur directement à Horizon ou à l'une de ses représentations nationales requièrent une confirmation écrite.

Limitation des dégâts

Horizon ne saurait être tenu pour responsable de dommages conséquents directs ou indirects, de pertes de revenus ou de pertes commerciales, liés de quelque manière que ce soit au produit et ce, indépendamment du fait qu'un recours puisse être formulé en relation avec un contrat, la garantie ou l'obligation de garantie. Par ailleurs, Horizon n'acceptera pas de recours issus d'un cas de garantie lorsque ces recours dépassent la valeur unitaire du produit. Horizon ne prend en compte aucune influence sur le montage, l'utilisation ou la maintenance du produit ou sur d'éventuelles combinaisons de produits choisies par l'acheteur. Horizon ne prend en compte aucune garantie et n'accepte aucun recours pour les blessures ou les dommages pouvant en résulter. En utilisant et en montant le produit, l'acheteur accepte sans restriction ni réserve toutes les dispositions relatives à la garantie figurant dans le présent document.

Si vous n'êtes pas prêt, en tant qu'acheteur, à accepter ces dispositions en relation avec l'utilisation du produit, nous vous demandons de restituer au vendeur le produit complet, non utilisé et dans son emballage d'origine.

Indications relatives à la sécurité

Ceci est un produit de loisirs perfectionné et non un jouet. Il doit être utilisé avec précaution et bon sens et nécessite quelques aptitudes mécaniques ainsi que mentales. L'incapacité à utiliser le produit de manière sûre et raisonnable peut provoquer des blessures et des dégâts matériels conséquents. Ce produit n'est pas destiné à être utilisé par des enfants sans la surveillance par un tuteur. La notice d'utilisation contient des indications relatives à la sécurité ainsi que des indications concernant la maintenance et le fonctionnement du produit. Il est absolument indispensable de lire et de comprendre ces indications avant la première mise en service. C'est uniquement ainsi qu'il sera possible d'éviter une manipulation erronée et des accidents entraînant des blessures et des dégâts.

Questions, assistance et réparations

Votre revendeur spécialisé local et le point de vente ne peuvent effectuer une estimation d'éligibilité à l'application de la garantie sans avoir consulté Horizon. Cela vaut également pour les réparations sous garantie. Vous voudrez bien, dans un tel cas, contacter le revendeur qui conviendra avec Horizon d'une décision appropriée, destinée à vous aider le plus rapidement possible.

Maintenance et réparation

Si votre produit doit faire l'objet d'une maintenance ou d'une réparation, adressez-vous soit à votre revendeur spécialisé, soit directement à Horizon. Emballez le produit soigneusement. Veuillez noter que le carton d'emballage d'origine ne suffit pas, en règle générale, à protéger le produit des dégâts pouvant survenir pendant le transport. Faites appel à un service de messagerie proposant une fonction de suivi et une assurance, puisque Horizon ne prend aucune responsabilité pour l'expédition du produit jusqu'à sa réception acceptée. Veuillez joindre une preuve d'achat, une description détaillée des défauts ainsi qu'une liste de tous les éléments distincts envoyés. Nous avons de plus besoin d'une adresse complète, d'un numéro de téléphone (pour demander des renseignements) et d'une adresse de courriel.

Garantie et réparations

Les demandes en garantie seront uniquement traitées en présence d'une preuve d'achat originale émanant d'un

revendeur spécialisé agréé, sur laquelle figurent le nom de l'acheteur ainsi que la date d'achat. Si le cas de garantie est confirmé, le produit sera réparé. Cette décision relève uniquement de Horizon Hobby.

Réparations payantes

En cas de réparation payante, nous établissons un devis que nous transmettons à votre revendeur. La réparation sera seulement effectuée après que nous ayons reçu la confirmation du revendeur. Le prix de la réparation devra être acquitté au revendeur. Pour les réparations payantes, nous facturons au minimum 30 minutes de travail en atelier ainsi que les frais de réexpédition. En l'absence d'un accord pour la réparation dans un délai de 90 jours, nous nous réservons la possibilité de détruire le produit ou de l'utiliser autrement.

ATTENTION : nous n'effectuons de réparations payantes que pour les composants électroniques et les moteurs. Les réparations touchant à la mécanique, en particulier celles des hélicoptères et des voitures radiocommandées, sont extrêmement coûteuses et doivent par conséquent être effectuées par l'acheteur lui-même.

Coordonnées de service et de garantie

Pays d'achat	Horizon Hobby	Téléphone/E-mail	Adresse
France	Service/Parts/Sales: Horizon Hobby SAS	infofrance@horizonhobby.com +33 (0) 1 60 18 34 90	11 Rue Georges Charpak 77127 Lieusaint, France

Information IC

Le présent appareil est conforme aux CNR d'Industrie Canada applicables aux appareils radio exempts de licence. L'exploitation est autorisée aux deux conditions suivantes : (1) l'appareil ne doit pas produire de brouillage, et (2) l'utilisateur de l'appareil doit accepter tout brouillage radioélectrique subi, même si le brouillage est susceptible d'en compromettre le fonctionnement.

Informations de conformité pour l'Union européenne

Déclaration de conformité

(conformément à la norme ISO/IEC 17050-1)
No. HH2014083101

Produit(s): Sport Cub S RTF
Numéro d'article(s): HBZ4400, HBZ4400M1
Catégorie d'équipement: 1

L'objet de la déclaration décrit ci-dessus est en conformité avec les exigences des spécifications énumérées ci-après, suivant les conditions des directives ETRT 1999/5/CE, CEM 2004/108/EC et LVD 2006/95/EC:

EN 300-328 V1.7.1: 2006
EN 301 489-1 V1.9.2: 2012
EN 301 489-17 V2.1.1: 2009

EN60950-1:2006+A11:2009+A1:2010+A12: 2011

EN55022:2010 + AC:2011
EN55024:2010



Signé en nom et pour le compte de:

Horizon Hobby, LLC
Champaign, IL USA
31 août 2014

Mike Dunne
Executive Vice President
Product Divisions
Horizon Hobby, LLC

Déclaration de conformité

(conformément à la norme ISO/IEC 17050-1)
No. HH2014083102

Produit(s): Sport Cub S BNF
Numéro d'article(s): HBZ4480
Catégorie d'équipement: 1

L'objet de la déclaration décrit ci-dessus est en conformité avec les exigences des spécifications énumérées ci-après, suivant les conditions des directives ETRT 1999/5/CE, CEM 2004/108/EC et LVD 2006/95/EC:

EN 301 489-1 V1.9.2: 2012
EN 301 489-17 V2.1.1: 2009

EN60950-1:2006+A11:2009+A1:2010+A12: 2011

EN55022:2010 + AC:2011
EN55024:2010



Signé en nom et pour le compte de:

Horizon Hobby, LLC
Champaign, IL USA
31 août 2014

Mike Dunne
Executive Vice President
Product Divisions
Horizon Hobby, LLC

Instructions relatives à l'élimination des D3E pour les utilisateurs résidant dans l'Union européenne



Ce produit ne doit pas être éliminé avec d'autres déchets. Il relève de la responsabilité de l'utilisateur d'éliminer les équipements rebutés en les remettant à un point de collecte désigné en vue du recyclage des déchets d'équipements électriques et électroniques. La collecte et le recyclage séparés de vos équipements rebutés au moment de leur élimination aideront à préserver les ressources naturelles et à assurer que les déchets seront recyclés de manière à protéger la santé humaine et l'environnement. Pour plus d'informations quant aux lieux de dépôt de vos équipements rebutés en vue du recyclage, veuillez contacter votre mairie, votre service de traitement des ordures ménagères ou le magasin dans lequel vous avez acheté le produit.

Replacement Parts – Ersatzteile – – Pièces de rechange – Pezzi di ricambio –

Part # • Nummer Numéro • Codice	Description	Beschreibung	Description	Descrizione
SPMA3175	UM Sport Cub Replacement Receiver/ESC unit	Hobbyzone Sport Cub: Ersatz Empfänger / Regler	Récepteur de rechange: UM Sport Cub	UM Sport Cub Ricambio ricevitore/ESC
EFLB1501S25	150mAh 1S 3.7V 25C Li-Po battery	150mAh 1S 3.7V 25C Li-Po	Batterie Li-Po 3.7V 1S 150mA 25C	Batteria Li-Po 150mAh 1S 3.7V 25C
EFLC1008	1S USB Li-Po Charger, 300mA	1S USB Li-Po Ladegerät 300mA	Chargeur USB Li-Po 1S 300mA	Caricatore 1S USB Li-Po 300mA
HBZ4406	Landing Gear Set: Sport Cub	Hobbyzone Sport Cub: Fahrwerk	Train d'atterrissage: Sport Cub	Set carrello: Sport Cub
HBZ4420	Wing: Sport Cub	Hobbyzone Sport Cub: Tragfläche	Aile: Sport Cub	Ala: Sport Cub
HBZ4413	Decal Sheet: Sport Cub	Hobbyzone Sport Cub: Dekorbogen	Planche de décoration: Sport Cub	Foglio adesivi: Sport Cub
HBZ4452	Fuse w/electronics: Sport Cub	Hobbyzone Sport Cub: Rumpf m. Elektronik	Fuselage avec électronique: Sport Cub	Fusibile c/elettronica: Sport Cub
HBZ4467	Bare Fuselage: Sport Cub	Hobbyzone Sport Cub: Rumpf o. Einbauten	Fuselage nu: Sport Cub	Solo fusoliera: Sport Cub
HBZ4431	Tail Set: Sport Cub	Hobbyzone Sport Cub: Leitwerk	Empennages: Sport Cub	Set coda: Sport Cub
HBZ4401	Prop and Spinner: Sport Cub	Hobbyzone Sport Cub: Propeller und Spinner	Cône avec hélice: Sport Cub	Elica ed ogiva: Sport Cub
HBZ4429	Motor: Sport Cub	Hobbyzone Sport Cub: Motor	Moteur: Sport Cub	Motore: Sport Cub
HBZ4430	Complete Gear Box: Sport Cub	Hobbyzone Sport Cub: Getriebe	Réducteur: Sport Cub	Riduttore completo: Sport Cub
HBZ4421	Pushrod/Control Horns: Sport Cub	Hobbyzone Sport Cub: Gestänge, Ruderhörner	Tringleries et guignols: Sport Cub	Rinvii/Squadrette: Sport Cub
HBZ4404	Prop Shaft: Sport Cub	Hobbyzone Sport Cub: Propellerwelle	Axe d'hélice: Sport Cub	Albero elica: Sport Cub
SPMSA2030LO	2.3-Gram Linear Long Throw Offset Servo	Spektrum 2,3-Gram Linear Servo Offset Servo m. langem Ruderweg	Servos linéaires 2.3g course longue	Servo lineare a corsa lunga 2.3g
EFLRMLP6	MLP6DSM SAFE Transmitter Mode 2	E-flite MLP6DSM 6CH SAFE Sender 2.4GHz: 180 QX HD	Emetteur MLP6DSM SAFE Mode 2	MLP6DSM SAFE Trasmettitore Mode 2
EFLRMLP61	MLP6DSM SAFE Transmitter Mode 1	E-flite MLP6DSM 6CH SAFE Sender 2.4GHz: 180 QX HD M1	Emetteur MLP6DSM SAFE Mode 1	MLP6DSM SAFE Trasmettitore Mode 1

**Optional Parts – Optionale Bauteile –
– Pièces optionnelles – Pezzi opzionali –**

Part # • Nummer Numéro • Codice	Description	Beschreibung	Description	Descrizione
EFLUA1190	Float Set: UMX Carbon Cub SS	Schwimmer Set: UMX Carbon Cub SS	Flotteurs : UMX Carbon Cub SS	Set di galleggianti: UMX Carbon Cub SS
SPMVS1100	Spektrum FPV System - Ultra Micro	Spektrum Ultra Micro FPV System mit V-Brille	Système FPV Spektrum Ultra Micro	Sistema Spektrum FPV - Ultra Micro
EFLB1501S45	150mAh 1S 3.7V 45C LiPo Battery	E-flite 150mAh 1S 3.7V 45C LiPo Akku	Batterie Li-Po 1S 150mA 45C	Batteria LiPo 150mAh 1S 3.7V 45C
EFLC1004	Celectra 4-Port 1S 3.7V 0.3 A DC Li-Po Charger	E-flite 4 Port Ladegerät 1S 3,7V 0,3A	Chargeur Li-Po CC 0,3 A 3, 7V 1S 4 ports Celectra	Caricabatterie Li-Po 1S da 3,7V 0,3 A CC, a 4 porte, Celectra
EFLC1005/AU/EU/UK	AC to 6V DC 1.5 amp Power Supply (Based upon your sales Region)	E-flite Netzteil für 4 Port Ladegerät	Alimentation CA vers 6 V CC, 1,5 A (En fonction de votre région)	Alimentatore da CA a 6 V CC, 1,5 Amp (in base al Paese di vendita)
RTM50R4400	Phoenix R/C Pro Simulator V5.0 w/ DX4e Mode 2	Phoenix R/C Pro Simulator V5.0 m. DX4e	Simulateur Phoenix V5 avec DX4e mode 2	Phoenix R/C Pro simulatore V5.0 w/DX4e Mode 2
RTM5000	Phoenix R/C Pro Simulator V5.0	Phoenix R/C Pro Simulator V5.0	Simulateur Phoenix V5	Phoenix R/C Pro simulatore V5.0
	DX5e DSMX 5-Channel Transmitter	DX5e DSMX 5-Kanal Sender	Emetteur DX5e DSMX 5 voies	DX5e DSMX Trasmettitore 5 canali
	DX6i DSMX 6-Channel Transmitter	DX6i DSMX 6-Kanal Sender	Emetteur DX6i DSMX 6 voies	DX6i DSMX Trasmettitore 6 canali
	DX6 DSMX 6-Channel Transmitter	DX6 DSMX 6-Kanal Sender	Emetteur DX6 DSMX 6 voies	DX6 DSMX Trasmettitore 6 canali
	DX7s DSMX 7-Channel Transmitter	Spektrum DX7s 7 Kanal Sender	Emetteur DX7s DSMX 7 voies	DX7s DSMX Trasmettitore 7 canali
	DX8 DSMX Transmitter	Spektrum DX8 nur Sender	Emetteur DX8 DSMX 8 voies	DX8 DSMX Trasmettitore 8 canali
	DX9 DSMX Transmitter	Spektrum DX9 nur Sender	Emetteur DX9 DSMX 9 voies	DX9 DSMX Trasmettitore 9 canali
	DX10t Transmitter	Spektrum DX10t nur Sender	Emetteur DX10t DSMX 10 voies	DX10t DSMX Trasmettitore 10 canali
	DX18 Transmitter	Spektrum DX18 nur Sender	Emetteur DX18 DSMX 18 voies	DX18 DSMX Trasmettitore 18 canali



© 2014 Horizon Hobby, LLC.

HobbyZone, the HobbyZone logo, SAFE, the SAFE logo, Celectra, Bind-N-Fly, the BNF logo, DSM, DSM2, DSMX, ModelMatch, and the Horizon Hobby logo are trademarks or registered trademarks of Horizon Hobby, LLC.

The Spektrum trademark is used with permission of Bachmann Industries, Inc. Futaba is a registered trademark of Futaba Denshi Kogyo Kabushiki Kaisha Corporation of Japan. PhoenixRC and the PhoenixRC logo are registered trademarks of Runtime Games Ltd.

US 7,898,130. US D578,146. PRC ZL 200720069025. PRC ZL 2007001249. Other Patents Pending.
www.hobbyzonerc.com