

# Sport Cub S

Instruction Manual • Bedienungsanleitung • Manuel d'utilisation • Manuale di Istruzioni



**HINWEIS**

Allen Anweisungen, Garantien und anderen zugehörigen Dokumenten sind Änderungen nach Ermessen von Horizon Hobby, LLC vorbehalten. Aktuelle Produktliteratur finden Sie unter [www.horizonhobby.com](http://www.horizonhobby.com) im Support-Abschnitt für das Produkt.

**Begriffserklärung**

Die folgende Begriffe werden in der gesamte Produktliteratur verwendet, um die Gefährdungsstufen im Umgang mit dem Produkt zu definieren:

**HINWEIS:** Verfahren können bei nicht ordnungsgemäßer Durchführung womöglich Schäden an physischem Eigentum UND geringfügige oder keine Verletzungen verursachen.

**ACHTUNG:** Verfahren können bei nicht ordnungsgemäßer Durchführung womöglich Schäden an physischem Eigentum UND schwere Verletzungen verursachen.

**WARNUNG:** Verfahren können bei nicht ordnungsgemäßer Durchführung womöglich Schäden an Eigentum, Kollateralschäden UND schwere Verletzungen ODER höchstwahrscheinlich oberflächliche Verletzungen verursachen.



**WARNUNG:** Lesen Sie die GESAMTE Bedienungsanleitung, um sich vor Inbetriebnahme mit den Funktionen des Produkts vertraut zu machen. Eine nicht ordnungsgemäße Bedienung des Produkts kann das Produkts und persönliches Eigentum schädigen und schwere Verletzungen verursachen.

Dies ist ein hoch entwickeltes Produkt für den Hobbygebrauch. Es muss mit Vorsicht und Umsicht bedient werden und erfordert einige mechanische Grundfertigkeiten. Wird das Produkt nicht sicher und umsichtig verwendet, so könnten Verletzungen oder Schäden am Produkt oder anderem Eigentum entstehen. Dieses Produkt ist nicht für den Gebrauch durch Kinder ohne direkte Aufsicht eines Erwachsenen vorgesehen. Verwenden Sie das Produkt nicht mit inkompatiblen Komponenten oder verändern es in jedweder Art ausserhalb der von Horizon Hobby LLC vorgegebenen Anweisungen. Dieses Handbuch enthält Sicherheitshinweise sowie Anleitungen zu Betrieb und Wartung. Es ist unerlässlich, dass Sie alle Anleitungen und Warnungen in diesem Handbuch vor dem Zusammenbau, der Einrichtung oder der Inbetriebnahme lesen und diese befolgen, um eine korrekte Bedienung zu gewährleisten und Schäden bzw. schwere Verletzungen zu vermeiden.

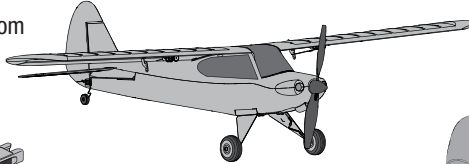
**Altersempfehlung: Nicht für Kinder unter 14 Jahren. Dies ist kein Spielzeug.**

## Warnungen und Sicherheitshinweise

- Halten Sie immer einen Sicherheitsabstand zu allen Seiten um das Modell um Kollisionen oder Verletzungen zu vermeiden. Dieses Modell wird von einem Funksignal gesteuert, dass von vielen Quellen ausserhalb ihrer Kontrolle gestört werden kann. Diese Störungen können zu momentanen Kontrollverlust führen.
- Betreiben Sie Ihr Modell stets auf offenen Geländen, weit ab von Automobilen, Verkehr und Menschen.
- Folgen Sie stets vorsichtig den Anweisungen und Warnungen für dieses Modell und allem dazugehörigem Zubehör (Ladegeräte, Akkus etc..)
- Halten Sie immer alle Chemikalien, Kleinteile und alle elektrischen Bauteile aus der Reichweite von Kindern.
- Vermeiden Sie jeglichen Wasserkontakt mit allen Teilen die nicht speziell dafür entwickelt worden und geschützt sind. Feuchtigkeit beschädigt die Elektronik.
- Nehmen Sie niemals Teile ihres Modells in den Mund, da das zu schweren Verletzungen bis hin zum Tod führen könnte.
- Betreiben Sie niemals Ihr Modell mit leeren Senderbatterien.
- Halten Sie immer ihr Modell in Sicht und unter Kontrolle.
- Verwenden Sie immer vollständig geladene Akkus.
- Lassen Sie immer den Sender eingeschaltet wenn das Luftfahrzeug eingeschaltet ist.
- Entnehmen Sie immer die Akkus vor der Demontage.
- Halten Sie immer alle beweglichen Teile sauber.
- Halten Sie stets alle Teile sauber.
- Lassen Sie alle Teile abkühlen bevor Sie sie anfassen.
- Entfernen Sie immer die Akkus nach der Benutzung.
- Vergewissern Sie sich vor dem Fliegen das die Fallsafeinstellungen korrekt eingestellt sind.
- Betreiben Sie niemals das Flugzeug mit beschädigter Verkabelung.
- Fassen Sie niemals bewegte Teile an.

## Im Lieferumfang enthalten

Registrieren Sie Ihr Produkt online unter [www.hobbyzonerc.com](http://www.hobbyzonerc.com)

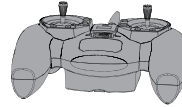


Ultra Micro Sport Cub



USB Ladegerät

150 mAh 3.7V  
Li-Po Akku

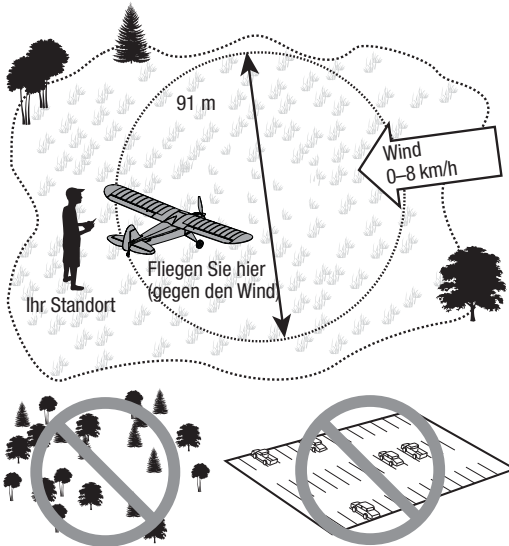


Sender  
(nur RTF Version)



A4 Alkaline Batterien  
(4) RTF Version)

## Tipps zum Fliegen



- Bitte beachten Sie örtliche Bestimmungen und Vorschriften bevor Sie sich ein Flugfeld suchen.
- Die Sensor Assisted Flight Envelope Technologie (SAFE) wurde als Flugunterstützungssystem und nicht als Autopilot entwickelt. So hat der Pilot jederzeit die volle Kontrolle und muss das Flugzeug aktiv fliegen.
- Beginnen Sie im Anfängermode (SAFE Schalter Position 0). Mit wachsendem Erfolg können Sie auf weitere Modes umschalten und ihre fliegerischen Fähigkeiten weiter ausbauen.
- Steuern Sie stets überlegt und gleichmäßig für eine präzise Kontrolle des Flugzeuges.
- Fliegen Sie Ihr Flugzeug draussen nur bei geringen Windstärken.
- Zum Indoor fliegen wählen Sie bitte eine große Halle.
- Halten Sie das Flugzeug stets im Blick und gegen den Wind.
- Vermeiden Sie es neben Häusern, Bäumen, Leitungen und Gebäuden zu fliegen.
- Fliegen Sie nicht auf Plätzen die von Menschen frequentiert werden wie in Parks, auf Schulhöfen oder Fußballfeldern.

## Checkliste vor dem Flug

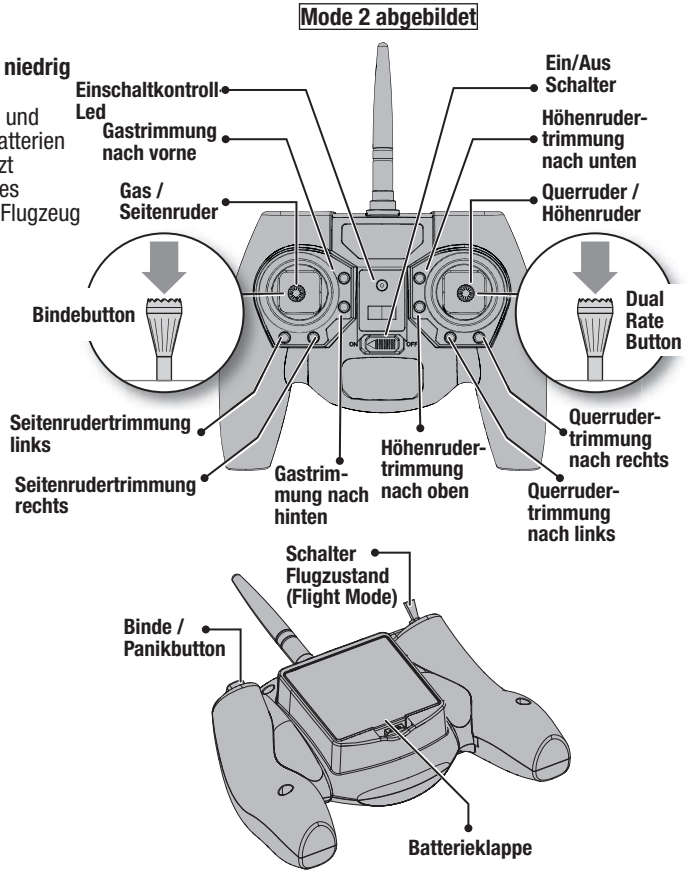
✓	
	1. Finden Sie eine sichere und offene Gegend zum Fliegen.
	2. Die Programmierung des Senders muß die SAFE Technologie unterstützen (nur BNF Version).
	3. Laden Sie den Flugakku.
	4. Setzen Sie den geladenen Akku ein.

✓	
	5. Führen Sie einen Steuerrichtungstest durch.
	6. Führen Sie einen SAFE Kontrolltest durch.
	5. Planen Sie ihre Flug nach den Flugfeldbedingungen.
	6. Stellen Sie den Timer auf 5 Minuten ein.
	7. Haben Sie Spaß !

## Sender

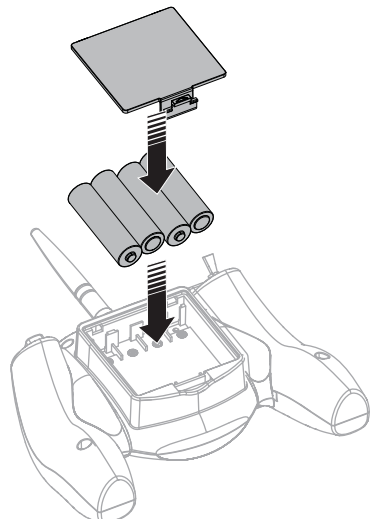
### Warnung Batteriespannung zu niedrig

Fällt die Akkuspannung unter die kritische Grenze ertönt ein Alarm und die Spannungs-LED blinkt. Die Batterien müssen dann unverzüglich ersetzt werden. Sollte dieses während des Fluges passieren landen Sie das Flugzeug sofort und sicher wie möglich.



## Einsetzen der Senderbatterien

Nehmen Sie die Akkuklappe ab und setzen die vier im Lieferumfang enthaltenen Batterien polrichtig ein und setzen die Akkuklappe wieder auf.





## BNF Sendereinstellungen

Bind-A-Fly™ Ready to Fly, redefined.

**WICHTIG:** Der eingebaute Empfänger ist speziell für den Betrieb in diesem Flugzeug programmiert.

Um das Flugzeug mit dem SAFE System zu betreiben müssen Sie ihren optionalen DSM2/DSMX Empfänger anhand der unten aufgeführten Einstellungen programmieren.

- Die SAFE Flightmodes (Flugzustände) werden mit dem Kanal 5 Signal (hoch, mitte, niedrig) geschaltet
- Der Panik-Rettungs-Mode wird mit dem Kanal 6 Signal (hoch, niedrig) geschaltet

**WICHTIG:** Mit einem Sender mit 2-Positionen Kanal 5 Schalter können Sie nur die Flight Modes Position 0 oder Position 2 Modes schalten. Falls möglich, sollten Sie dem Kanal 5 einen 3-Positionsschalter zuweisen damit sie alle 3 Flightmodes schalten können. (Bitte lesen Sie dazu die Bedienungsanleitung ihres Senders)

Bitte lesen Sie in der Bedienungsanleitung ihres Sender für mehr Informationen über die Programmierung nach.

### Einstellungen Nicht-Computersender (DX4e und DX5e)

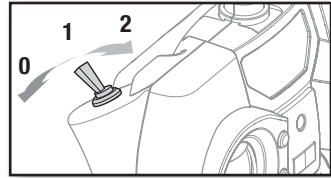
Sender	SAFE Mode-schalter	Panikschal-ter	Unterstützte SAFE Flight Modes
Gas, Querruder, Höhen- und Seitenruder in Normalposition			
DX4e (2-Positionsschalter)	ACT/AUX Schalter	Trainer Button	2-Positions Flightmode
DX4e (3-Positionsschalter)	Kanal 5 Schalter	Trainer Button	3-Positions Flightmode
DX5e (2-Positionsschalter)	Kanal 5 Schalter	Trainerschal-ter	2-Positions Flightmode
DX5e (3-Positionsschalter)	Kanal 5 Schalter	Trainerschal-ter	3-Positions Flightmode

### Programmierung Computersender (DX6i, DX6, DX7S, DX8, DX9, DX10t und DX18)

Beginnen Sie die Programmierung mit einem leeren Modellspeicher. Führen Sie falls notwendig ein Modellreset auf dem Speicherplatz durch und benennen dann das Modell.

Stellen Sie Dual Rate auf:	HIGH 100%
	LOW 70%
DX6i	1. Gehen Sie in das SETUP LIST MENU
	2. Wählen Sie den MODELTYPE: ACRO
	3. Reversieren Sie den: Gear Channel (Fahrwerkskanal)
	4. Gehen Sie in das: ADJUST LIST MENU
	5. Stellen Sie den TRAVEL ADJ: Gear/Fmode (0) ↑ 100%; Gear/Fmode (1) ↓ 40%
	6. Stellen Sie die Klappen FLAPS: Norm ↑ 100; LAND ↓ 100
	7. Programmieren Sie MIX 1: ACT; Gear → Gear ACT, RATE D 0%; U + 100%, SW MIX, TRIM INH
Als Ergebnis:	Mit dem Gear und Mix Schalter schalten Sie die 3 SAFE Modes Gear 0; Mix 0 = Anfänger Mode Gear 1; Mix 0 = Fortgeschrittener Mode Gear 1; Mix 1 = Expertenmode Mode Der Klappenschalter aktiviert die Panikfunktion Position 0, Panikfunktion Aus, Position 1 Panikfunktion ein.
DX7S DX8	1. Gehen Sie in die Systemeinstellung
	2. Wählen Sie als Modelltyp Flugzeug
	3. Schalterauswahl: Alle Schalter auf AUS und dann Trainer auf AUX1, Klappe auf FW
	4. Gehen Sie in die Funktionsliste
	5. Servoeinstellung; Reverse AUX 1
Als Ergebnis:	Der Klappen/ Gyro Schalter schaltet die drei SAFE Modes (Beginner, Fortgeschrittener, Experte) Der Trainer Binde Button aktiviert die Panikfunktion.
DX6 DX9 DX10t DX18	1. Gehen Sie in die Systemeinstellung
	2. Wählen Sie als Modelltyp Flugzeug
	3. Gehen Sie in die Kanaluordnung und klicken weiter zur Kanalquelle. Stellen Sie GEAR:D (DX10t GEAR.A) AUX1 : i (DX10t: AUX1: Rechter Taster)
	4. Gehen Sie in die Funktionsliste
	5. Stellen Sie Servoeinstellung; Reverse AUX1
Als Ergebnis:	Mit dem Schalter D (DX10t:A) schalten Sie die 3 SAFE Modes (0 Anfänger / 1 Fortgeschrittener / 2 Experte) Mit dem Binde / I Button (DX10t: R-Tippschalter) aktivieren Sie den Panikschal-ter

## SAFE Technologie Flug Modes

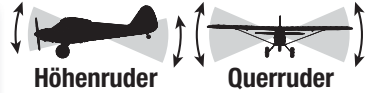


### Anfängermode (selbstaufrechtend):

Das Nicken (Nase rauf oder runter) und Rollen (Flügelspitzen rauf oder runter) sind in diesem Mode begrenzt um das Flugzeug in der Luft zu halten. Lassen Sie zum Selbstaufrichten beide Knüppel los.



Anfängermode  
(Schalter Position 0)



Höhenruder

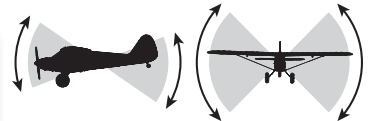
Querruder

### Fortgeschrittener Mode:

Der Pilot wird nur vor extremen Fluglagen geschützt die ausserhalb des Bereiches liegen.



Fortgeschrittener  
Mode  
(Schalter Position 1)



Höhenruder

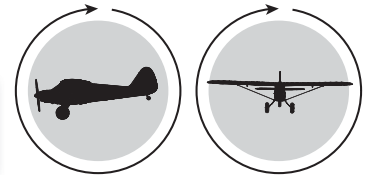
Querruder

### Expertenmode:

Fluglage ohne Begrenzung



Experten Mode  
(Schalter Position 2)

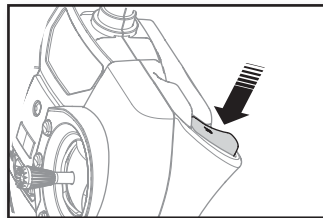


Höhenruder

Querruder

### Panik Rettungsbutton:

Sollten Sie das Gefühl haben die Kontrolle zu verlieren drücken und halten Sie den Panikschalter. Die SAFE Technologie bringt das Flugzeug in eine stabile Fluglage. (Tragflächen gerade mit leichtem Steigflug) Lassen Sie den Panikschalter los, kehren Sie wieder zu dem gewählten SAFE Flugmode zurück.



**HINWEIS:** Fliegt das Flugzeug beim Drücken des Panikschalters auf dem Rücken ist eine ausreichende Flughöhe notwendig um das Flugzeug zu stabilisieren.

## Warnhinweise und Vorgaben zum Akku

Das im Lieferumfang enthaltene USB Ladegerät wurde für das sichere Aufladen des im Lieferumfang enthaltenen Akku entwickelt.

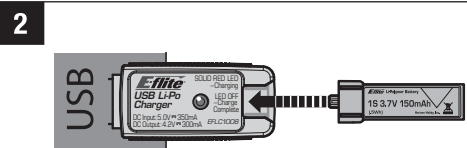
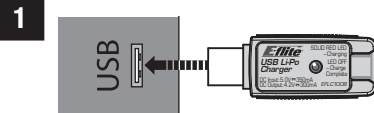
**ACHTUNG:** Alle Anweisungen und Warnhinweise müssen genau befolgt werden. Falsche Handhabung von Li-Po-Akkus kann zu Brand, Personen- und/oder Sachwertschäden führen.

- Durch Handhabung, Aufladen oder Verwenden des unbegriffenen Li-Po-Akkus übernehmen Sie alle mit Lithiumakkus verbundenen Risiken.
- Sollte beim Laden oder im Flug der Akku beginnen sich aufzublähen oder anzuschwellen, stoppen Sie den Ladevorgang oder den Flug unverzüglich und trennen den Akku vom Sender bzw. Hubschrauber. Ein fortgesetztes Laden oder Fliegen eines aufblähenden oder anschwellenden Akku kann ein Feuer zur Folge haben.
- Um beste Ergebnisse zu erzielen, lagern Sie den Akku bei Raumtemperatur an einem trockenen Ort.
- Beim Transport oder vorübergehenden Lagern des Akkus sollte der Temperaturbereich zwischen 5° C und 49° C liegen. Bewahren Sie den Akku bzw. das Modell nicht im Auto oder unter direkter Sonneneinstrahlung auf. Bei Aufbewahrung in einem heißen Auto, kann der Akku beschädigt werden oder sogar Feuer fangen.
- Laden Sie immer Li Po Akkus weit weg entfernt von brennbaren Materialien.
- Überprüfen Sie immer den Akku vor dem Laden und laden Sie niemals defekte oder beschädigte Akkus.
- Trennen Sie immer den Akku nach dem Laden und lassen das Ladegerät abkühlen.
- Überwachen Sie bei dem Ladevorgang konstant die Temperatur des Akkupacks.
- VERWENDEN SIE NUR EIN SPEZIELL GEEIGNETES LI-PO LADEGERÄT UM LI-PO AKKUS ZU LADEN. Laden Sie den Akku mit einem nicht geeigneten Ladegerät kann dieses zu Feuer, Personen- und Sachschäden führen.
- Entladen Sie niemals ein LiPo Akku unter 3V pro Zelle unter Last.
- Verdecken Sie niemals Warnhinweise mit Klettband.
- Lassen Sie niemals Akkus während des Ladens unbeaufsichtigt.
- Laden Sie niemals Akkus außerhalb ihren Spezifikationen.
- Laden Sie niemals beschädigte Akkus.
- Versuchen Sie nicht das Ladegerät zu demontieren oder zu verändern.
- Lassen Sie niemals Minderjährige Akkus laden.
- Laden Sie niemals Akkus an extrem kalten oder heißen Plätzen (empfohlener Temperaturbereich 5 - 49° C ) oder im direkten Sonnenlicht.

## Laden des Akkus

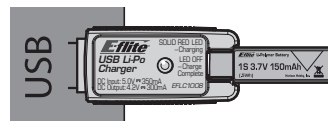
**ACHTUNG:** Entfernen Sie nach Beenden des Ladevorganges unverzüglich den Akku. Lassen Sie niemals den Akku am Ladegerät angeschlossen.

1. Stecken Sie das Ladegerät in einen USB Anschluss.
2. Stecken Sie den Akku in das Ladegerät.



Das Laden eines entladenen (nicht tief-entladenen) 150mAh Akkus dauert ca. 45 Minuten. Nach erfolgten Ladevorgang erlischt die LED.

LADEN (leuchtet Rot) .....	
LADEN BEENDET (Aus).....	



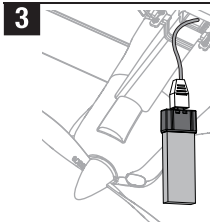
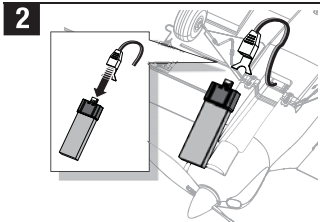
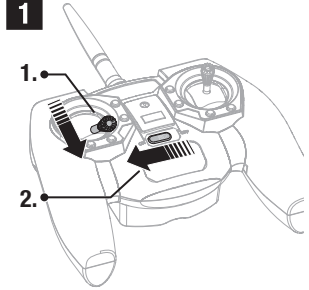
## Einsetzen der Senderbatterien

Der Sender ihrer Sport Cub RTF ist bereits an das Flugzeug gebunden, so dass eine Bindung nicht notwendig ist.

Halten Sie mit dem Flugzeug und Sender Abstand von großen metallischen Objekten, Funkquellen oder andern Sendern während Sie den Akku einsetzen.

**⚠️ ACHTUNG:** Trennen Sie immer den Akku vom Flugzeug wenn Sie nicht fliegen um eine Tiefentladung des Akkus zu vermeiden. Akkus die unter die zulässige Soannung entladen werden könnten beschädigt werden was zu Leistungsverlust und potentieller Brandgefahr bei dem Laden führen kann.

**⚠️ ACHTUNG:** Halten Sie immer die Hände vom Propeller weg. Ist der Regler armiert dreht der Regler bei jeder Gasbewegung.

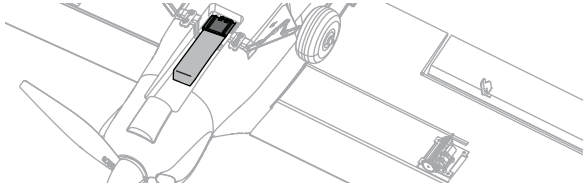


Stellen Sie das Flugzeug auf das Fahrwerk.

Es muß aus dem Wind für 5 Sekunden vollkommen still stehen.



**5** Setzen Sie für die beste Flugleistung den Akku ganz hinten ein.



Bind-N-Fly™ Ready to fly redefined.

## Binden

Eine Liste kompatibler DSM2/DSMX Sender finden Sie unter [www.bindnfly.com](http://www.bindnfly.com).

**⚠️ ACHTUNG:** Wenn Sie einen Futaba Sender mit einem Spektrum DSM Modul verwenden, müssen Sie den Gaskanal reversieren und neu binden. Bitte lesen Sie dazu die Bedienungsanleitung des Spektrummodul um auch die Failsafefunktionen einzustellen. Zum reversieren des Gaskanals lesen Sie bitte in der Futaba Bedienungsanleitung nach.

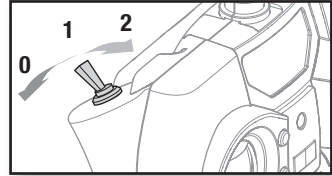
## Bindevorgang

1. Bitte lesen Sie die für ihren Sender entsprechenden Bindeinformationen.
2. Stellen Sie bitte sicher dass der Flugakku nicht am Flugzeug angeschlossen ist.
3. Versichern Sie sich dass der Sender ausgeschaltet ist.
4. Schließen Sie den Flugakku an und stellen das Flugzeug aufrecht auf das Fahrwerk. Die Empfänger LED beginnt zu blinken (normalerweise nach 5 Sekunden).
5. Versichern Sie sich dass die Senderkontrollen Neutral sind und das Gas in niedriger Position.
6. Aktivieren Sie den Bindevorgang am Sender.
7. Nach 5 bis 10 Sekunden leuchtet die Empfänger LED und zeigt damit an, dass der Empfänger am Sender gebunden ist. Sollte die LED nicht leuchten, sehen Sie bitte im Leitfaden zur Problemlösung am Ende der Bedienungsanleitung nach.
8. Trennen Sie den Flugakku und schalten den Sender aus.

Für folgende Flüge schalten Sie den Sender 5 Sekunden bevor sie den Flugakku anschließen ein.

## Steuerrichtungstest

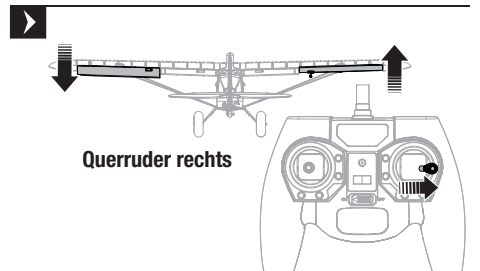
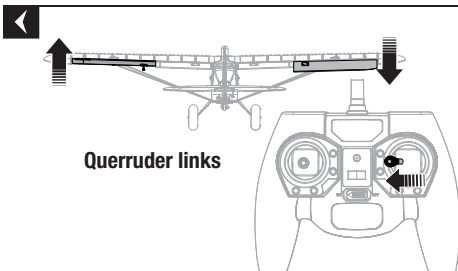
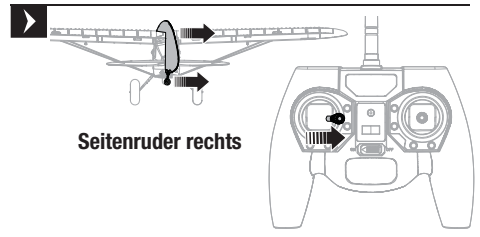
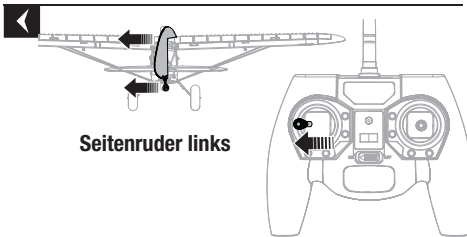
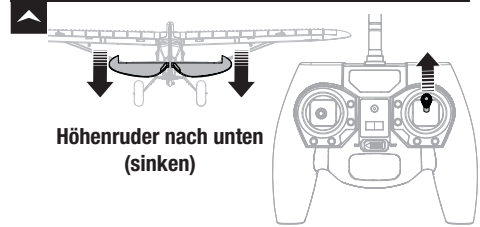
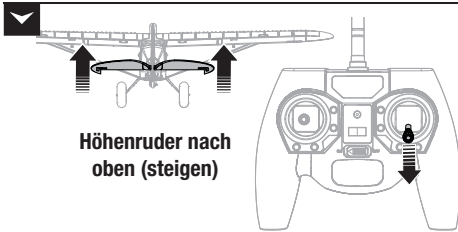
1. Stellen Sie das Flugzeug auf das Fahrwerk und schalten Sie den Expertenmode (Mode Schalter 2).
2. Richten Sie das Flugzeug so aus, dass es von ihnen weg zeigt.
3. Sichern Sie das Flugzeug so, dass es bei der Funktionskontrolle nicht ausbrechen kann.
4. Bewegen Sie die Steuerknüppel und stellen sicher dass das Flugzeug abgebildet reagiert.
5. Sollte das Flugzeug wie abgebildet reagieren können Sie den SAFE Schalter auf den Anfänger Mode (Position 0) in Vorbereitung des Fluges schalten.



Experten Mode  
(Schalter Mode2)

Bitte lesen Sie für mehr Informationen die Bindeanweisungen und den Leitfaden zur Problemlösung. Sollten Sie weitere Unterstützung benötigen kontaktieren Sie den technischen Service von Horizon Hobby.


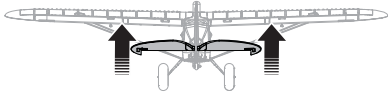
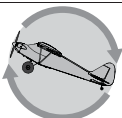
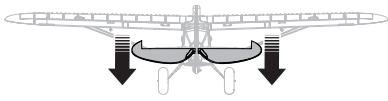


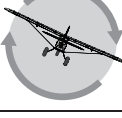
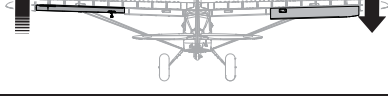

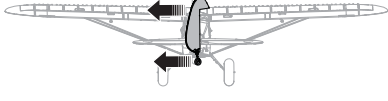

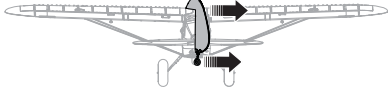
### Mode 2 abgebildet



## SAFE Funktionstest

Führen Sie den Test durch um sicher zu stellen, dass das Flugzeug korrekt auf den Sender reagiert. Haben Sie sich davon überzeugt, dass die Ruder in die korrekten Richtungen arbeiten, bewegen Sie das Flugzeug in die abgebildeten Richtungen um zu überprüfen dass auch das SAFE System korrekt reagiert.

Sollten die Ruder nicht korrekt reagieren fliegen Sie das Flugzeug nicht und kontaktieren den technischen Service von Horizon Hobby.

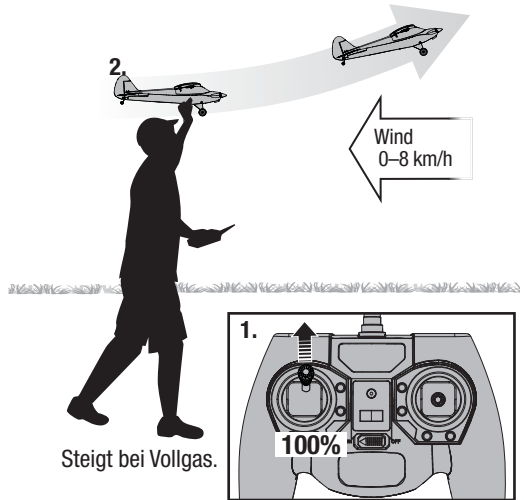
	Flugzeug Bewegung	SAFE Reaktion
Höhenruder		
		
Querruder		
		
Seitenruder		
		

## Starten

### Handstart

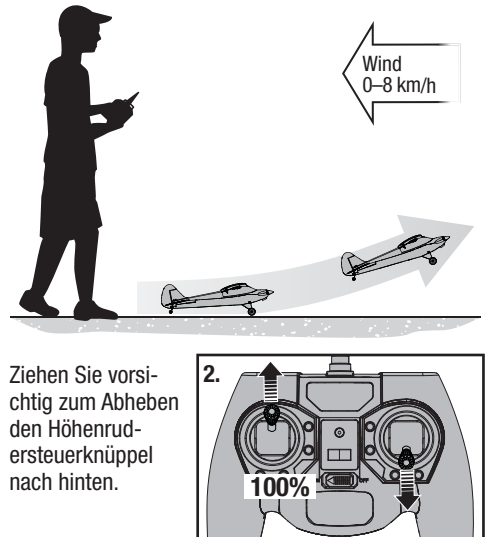
Nutzen Sie für die ersten Starts den Anfängermodus.

Haben Sie jemanden der das Modell für Sie wirft, können Sie sich ganz auf das Fliegen konzentrieren. Sollten Sie das Modell alleine starten wollen, halten Sie es in Ihrer Wurfhand und die Fernsteuerung in der anderen.



### Bodenstart

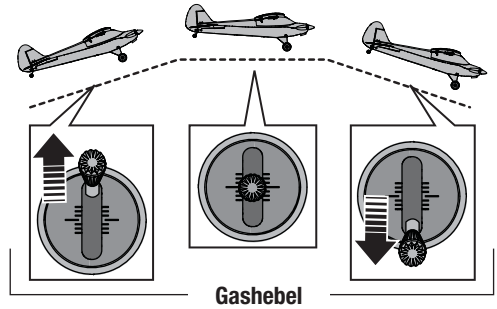
- Starten Sie von einer festen und ebenen Oberfläche.
- Halten Sie mit dem Seitenruder das Flugzeug bei dem Rollen auf Kurs.
- Kurven Sie erst wenn sich das Flugzeug in ausreichender Höhe befindet.



## Fliegen

Im Anfängermode wird das Flugzeug wenn es korrekt getrimmt ist steigen ohne dass Sie dazu das Höhenruder steuern.

- Stellen Sie die Stopuhr oder den Timer auf 6 Minuten.
- Sollte der Motor pulsieren landen Sie das Flugzeug unverzüglich und laden den Akku.
- Das auf sich zu fliegen ist eine der größten Herausforderungen beim fliegen lernen. Um dieses zu lernen sollten sie in sicherer Höhe große Kreise fliegen.



## Einstellung der Trimmung im Flug

Machen Sie sich bitte mit den Senderkontrollen und der Reaktion des Flugzeuges vertraut bevor Sie den empfohlenen Steuertest durchführen. Drücken Sie die Trimmknöpfe um den geraden Flugweg einzustellen.

Sollte die Flugzeugnase ohne Steuereingabe (bei zentrierter Steuerhebel) mit 50% Gas in eine Richtung fliegen drücken Sie:

- den oberen Trimmknopf um die abwärts Tendenz zu stoppen
- den unteren Trimmknopf um die aufwärts Tendenz zu stoppen
- den linken Trimmknopf um die nach rechts Tendenz zu stoppen
- den rechten Trimmknopf um die nach links Tendenz zu stoppen
- Drücken Sie den linken Button um das Rollen nach rechts zu beenden
- Drücken Sie den rechten Button um das Rollen nach links zu beenden

Sollten Sie einen Trimmknopf drücken bis kein Piepton mehr ertönt und das Flugzeug fliegt immer noch nicht geradeaus, landen Sie bitte und justieren die Trimmung wie beschrieben manuell.

### Manuelle Einstellung der Trimmung

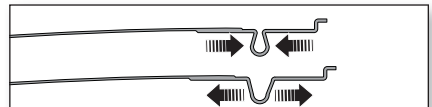
Drücken Sie die Trimmbutton um diese zurück auf die Mittelstellung zu stellen (Sie hören dann drei Pieptöne) Biegen Sie dann mit einer Drahtschleife den U-Bügel.

Justieren Sie sofort nach dem Einschalten das Höhenruder auf die Neutralposition bevor das SAFE System durch Gasgeben aktiviert wurde.

- Drücken Sie ihn zusammen wenn das Flugzeug steigt.
- Drücken Sie ihn auseinander wenn das Flugzeug sinkt.

Führen Sie nur kleine Einstellungen durch und testen diese im Flug.

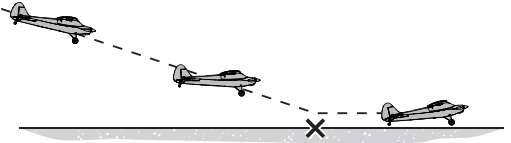
Driftrichtung	Button zur Korrektur





## Landen

Fliegen Sie zur Landebahn und halten das Flugzeug gegen den Wind und die Tragflächen gerade. Lassen Sie das Flugzeug mit auf 25% reduziertem Gas sinken. Nehmen Sie kurz vor der Oberfläche das Gas ganz zurück und fangen das Flugzeug mit etwas gezogenem Höhenrudersteuerknüppel ab.

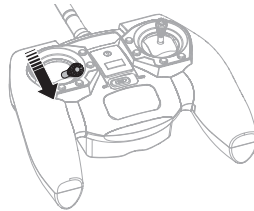


**! ACHTUNG:** Fangen Sie das Flugzeug niemals mit den Händen. Dieses könnte Körperverletzungen und Schäden am Flugzeug zur Folge haben.

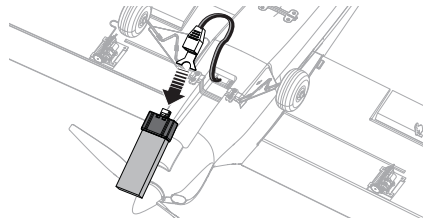
## Nach dem Flug

1. Stellen Sie den Gashebel ganz zurück und bewegen auch nicht den Steuerhebel. Warten Sie mindestens 5 Sekunden.
2. Halten Sie die Hände weg vom Propeller. Trennen Sie den Akku und nehmen ihn aus dem Flugzeug.
3. Schalten Sie den Sender aus.
4. Laden Sie den Flugzeugakku vollständig auf.
5. Entfernen Sie nach dem Ladevorgang den Akku.

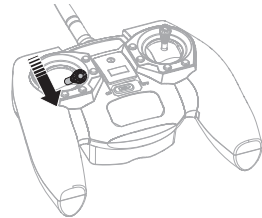
1



2



3



**HINWEIS:** Lassen Sie das Flugzeug nach dem Fliegen niemals in der Sonne. Lagern Sie es nicht in heißer, geschlossener Umgebung wie einem Auto. Dieses könnte den Schaum beschädigen.

**HINWEIS:** Trennen Sie immer den Akku vom Flugzeug bevor Sie den Sender ausschalten, da sonst Verletzungen oder Sachbeschädigungen möglich sind.

## Reparaturen

Reparaturen können mit schaum-geeignetem Sekundenkleber (Foam Safe CA) oder klaren Klebeband durchgeführt werden. Sollten Teile nicht mehr reparabel sein können Sie diese mit der Bestellnummer aus der Ersatzteilliste bestellen.

**HINWEIS:** Die Verwendung von schaumkompatiblen Aktivatorspray kann die Farbe beschädigen. Handieren Sie bitte nicht mit dem Flugzeug bis der Aktivator getrocknet ist.

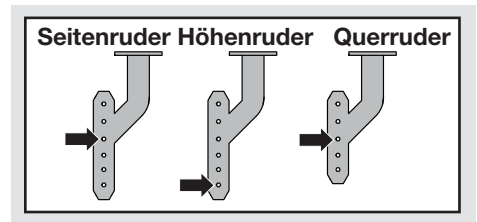
4

USB



## Werkseinstellung Ruderhörner

Die Abbildung zeigt die Einstellung für Kunstflug. Diese Position der Anlenkungen in den Ruderhörnern hat direkten Einfluss auf die Reaktionen des Flugzeuges.



## Motorwartung

**⚠️ ACHTUNG:** Hantieren Sie nicht mit dem Propeller während der Flugakku angeschlossen ist. Verletzungen könnte die Folge sein.

### Demontage

1. Trennen Sie den Akku vom Regler/Empfänger.
2. Schneiden Sie vorsichtig das Klebeband und den Dekorbogen auf der Rumpffseite hinter der Kabinenhaube ein und nehmen die Rumpffoberseite ab.

**WICHTIG:** Das Abziehen des Klebebandes kann Farbe vom Rumpf entfernen.

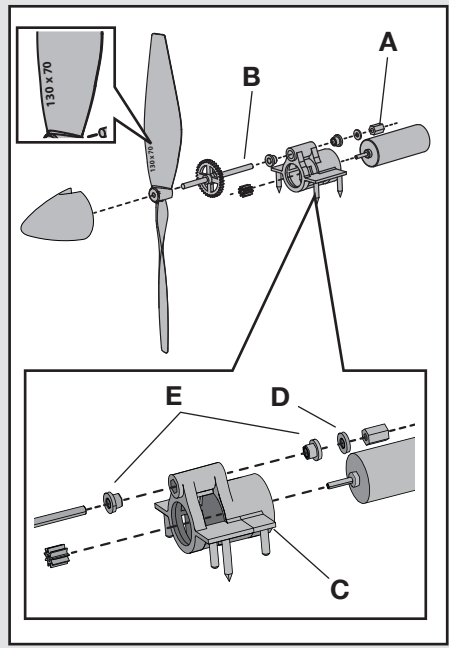
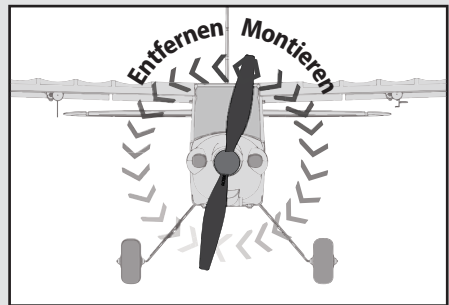
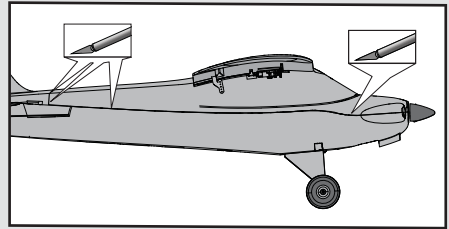
3. Halten Sie die Propellerwelle mit einer Spitzzange oder Pinzette fest.
4. Drehen Sie den Propeller gegen den Uhrzeigersinn um ihn zu demontieren (von vorne auf das Modell geschaut). Drehen Sie den Propeller im Uhrzeigersinn um ihn zu montieren.
5. Entfernen Sie vorsichtig den beschädigten Spinner und Klebstoff vom Propeller.
6. Halten Sie die Mutter (A) am Ende der Propellerwelle mit einer Spitzzange oder Pinzette fest.
7. Drehen Sie das Zahnrad im Uhrzeigersinn (von vorne auf das Modell geschaut) um die Mutter zu entfernen.
8. Ziehen Sie die Welle (B) vorsichtig aus dem Getriebe und stellen dabei sicher dass die Unterlegscheibe (D) und die beiden Lager (E) nicht verloren gehen.
9. Trennen Sie den Motor vom Regler Empfänger.
10. Drücken Sie den Motor aus dem Getriebe und nehmen ihn nach oben hinter dem Empfänger/Regler heraus.

**HINWEIS:** Entfernen Sie nicht das Getriebe aus dem Flugzeug. Das Flugzeug wird dadurch beschädigt.

### Montage

Montieren Sie das Flugzeug in umgekehrter Reihenfolge.

- Richten Sie die Propellerwelle und das Ritzel aus.
- Schließen Sie den Motor so am Regler an, dass er gegen den Uhrzeigersinn dreht. (von vorne auf das Modell geschaut)
- Stellen Sie sicher, dass der Propeller weg vom Motor zeigt (130x 70) (siehe Abbildung).
- Kleben Sie den Spinner mit Schaumeeignetem Sekundenkleber an.
- Kleben Sie den Rumpf mit Klebeband wieder zusammen.



## Optionale Schwimmer

Um dieses Flugzeug vom Wasser starten zu können ist ein optionales Schwimmerset erhältlich (EFLUA1190).

Im hinteren Rumpfbereich ist ein Schlitz für den Halter eingeformt. Kleben Sie den Halter in den Schlitz mit schaumgeeignetem Sekundenkleber ein. Lesen Sie bitte dazu die Montageanleitung der Schwimmer.

### Wasserstart

Um vom Wasser zu starten halten Sie den Kurs mit dem Seitenruder und erhöhen langsam das Gas.

Halten Sie die Tragflächen beim Starten gerade. Halten Sie das Höhenruder etwas gezogen und das Flugzeug wird beim Erreichen der Abhebegeschwindigkeit abheben.

Vermeiden Sie schnelles Gasgeben, da durch das vom Motor erzeugte Drehmoment das Modell nach links kippen könnte.

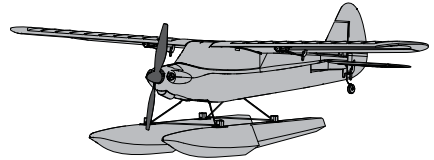
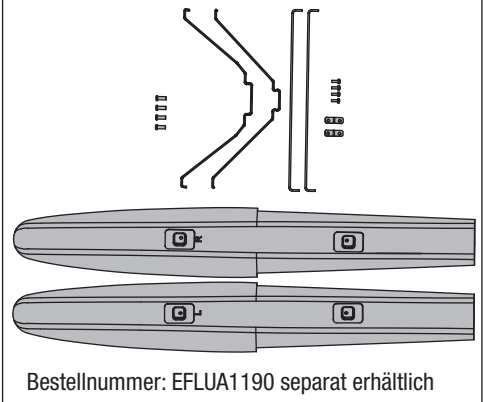
### Landen auf dem Wasser

Um auf dem Wasser zu landen fliegen Sie in geringer Höhe über der Wasseroberfläche an und reduzieren das Gas. Ziehen Sie zum Ausleiten und Abfangen etwas Höhenruder.

Bei dem Fahren auf dem Wasser lenken Sie das Flugzeug mit dem Seitenruder und dosierten Gasstößen, da kein Wasserruder vorhanden ist.

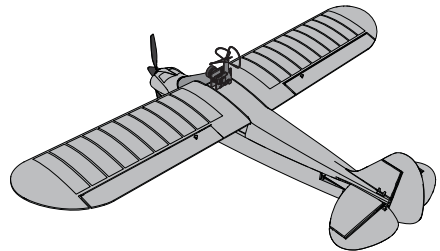
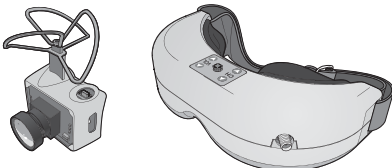
Vermeiden Sie es bei Wind quer zur Windrichtung zu fahren da dieser das Flugzeug zum Umschlagen könnte wenn der Wind unter die Tragfläche greift. Fahren Sie im 45° quer zum Wind und halten mit den Querruder die Tragfläche unten. Das Flugzeug wird in den Wind drehen wollen.

### Schwimmerset nicht inklusive



## Optionale First Person View (FPV)

Besuchen Sie die Sport Cub Seite unter [www.hobbyzonerc.com](http://www.hobbyzonerc.com) für weitere Informationen über das optionale FPS System (SPMVS1100).





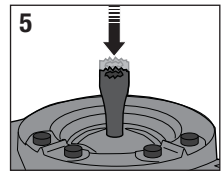
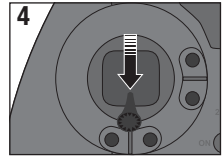
## Erneutes Binden an den RTF Sender

READY-TO-FLY

Der Sender ihrer Sport Cub RTF ist bereits an das Flugzeug gebunden. Sollten Sie ihren Sender erneut binden wollen folgen Sie bitte dieser Anleitung.

### Bindevorgang

1. Stellen Sie bitte sicher dass der Flugakku vom Flugzeug getrennt ist.
2. Versichern Sie sich dass der Sender ausgeschaltet ist.
3. Schließen Sie den Flugakku an und stellen das Flugzeug aufrecht auf das Fahrwerk. Die Empfänger LED beginnt zu blinken (normalerweise nach 5 Sekunden).
4. Stellen Sie sicher dass die Senderkontrollen auf Neutral sind und das Gas auf Aus (niedrige Position).
5. Aktivieren Sie den Bindemode des Senders. Drücken Sie den linken Steuerknüppel vertikal in das Gehäuse, bis es klickt, während Sie den Sender einschalten.
6. Nach 5 bis 10 Sekunden leuchtet die Empfänger LED und zeigt damit an dass der Empfänger an den Sender gebunden ist. Sollte die LED nicht leuchten lesen Sie in dem Leitfaden zur Problemlösung nach.
7. Trennen Sie den Flugakku und schalten den Sender aus.



## Problemlösung (SAFE)

Problem	mögliche Ursache	Lösung
Ruder sind nicht neutral wenn Senderkontrollen neutral stehen	Ruder sind im Werk mechanisch nicht zentriert worden	Zentrieren Sie die Ruder mechanisch durch anpassen der U Bögen
	Flugzeug wurde nach dem Anschließen der Akkus bewegt bevor die Sensoren sich initialisiert haben	Das Flugzeug muss aufrecht für 5 Sekunden nach Anschluss des Akkus stillstehen
Wechselndes Flugverhalten	Trimmungen wurde zu weit von Neutral gestellt	Neutralisieren Sie die Trimmungen und justieren die Anlenkungen mechanisch um Ruder neutral zu stellen
Ruder schwingen bei dem Fliegen / (Flugzeug springt oder bewegt sich schnell)	Propeller ist nicht gewuchtet und verursacht große Vibrationen	Nehmen Sie den Propeller ab, wuchten oder ersetzen ihn
	Mutter auf der Propellerwelle ist lose und erzeugt Vibrationen	Ziehen Sie die Mutter auf der Propellerwelle 1/2 Umdrehung an
Flugzeug verbindet sich nicht mit dem Sender nachdem der Akku angesteckt wurde	Flugzeug stand bei dem Anschließen des Akkus nicht still und aufrecht	Stellen Sie das Flugzeug aufrecht hin und für 5 Sekunden vollkommen aus dem Wind

## Problemlösung

Problem	Mögliche Ursache	Lösung
Flugzeug nimmt kein Gas an, alle anderen Funktionen arbeiten einwandfrei	Gasstick nicht auf Leerlauf oder Gastrimmung zu hoch	Bringen Sie den Gasstick und die Gastrimmung auf die niedrigste Position
	Gaskanal ist reversiert (umgedreht)	Reversieren (drehen) Sie den Gaskanal am Sender
	Motor ist vom Regler getrennt	Stellen Sie sicher, dass der Motor an den Empfänger angeschlossen ist

Problem	Mögliche Ursache	Lösung
Starkes Propellergeräusch oder Vibration	Beschädigter Spinner, Propeller oder Motor	Ersetzen Sie beschädigte Teile
	Propeller hat Unwucht	Nehmen Sie den Propeller ab und wuchten ihn oder ersetzen ihn durch gewuchteten Propeller
Reduzierte Flugzeit oder zu wenig Leistung	Flugakku nicht vollständig geladen	Laden Sie den Flugakku
	Propeller falsch herum eingebaut	Montieren Sie den Propeller mit den Nummern nach vorne
	Flugakku beschädigt	Ersetzen Sie den Flugakku und folgen den Anweisungen zum Flugakku
	Flugbedingungen möglicherweise zu kalt	Stellen Sie sicher, dass der Akku nicht ausgekühlt ist
	Akkukapazität zu gering für die Flugbedingungen	Ersetzen Sie den Akku oder nutzen Sie einen Akku mit größerer Kapazität
LED am Flugzeug blinkt schnell, Flugzeug läßt sich nicht an den Sender binden	Sender steht während des Bindens zu nah am Empfänger	Schalten Sie den Sender aus und stellen Sie den Sender etwas weiter vom Empfänger weg. Trennen Sie den Flugakku und schließen ihn erneut an. Folgen Sie den Bindenanweisungen
	Bindestecker oder Knopf wurde nicht während des Bindens gehalten	Schalten Sie den Sender aus und folgen den Bindeanweisungen. Halten Sie den Senderbindebutton gedrückt bis die Bindung durchgeführt wurde
	Sender oder Luftfahrzeug zu nah an großen metallischen Objekten, Funkquellen oder anderen Sendern	Bringen Sie das Luftfahrzeug und an einen anderen Ort und binden erneut
LED auf dem Empfänger blinkt schnell, Flugzeug reagiert nicht auf den Sender (nach dem Binden)	Sie haben weniger als 5 Sekunden nach dem Einschalten des Senders den Flugakku angeschlossen	Lassen Sie den Sender eingeschaltet, trennen Sie den Flugakku und verbinden ihn wieder
	Flugzeug ist an einen anderen Speicherplatz gebunden (nur Sender mit ModelMatch)	Wählen Sie das richtige Modell im Modellspeicher, trennen und verbinden den Flugakku erneut
	Zu geringe Ladung des Flug- oder Senderakkus	Ersetzen Sie die Batterien, laden Sie die Akkus
	Sender ist an ein anderes Modell gebunden (oder mit anderem DSM Protokoll)	Wählen Sie den richtigen Sender oder binden den neuen Sender
	Sender oder Luftfahrzeug zu nah an großen metallischen Objekten, Funkquellen oder anderen Sendern	Bringen Sie das Luftfahrzeug und an einen anderen Ort und versuchen dort eine neue Verbindung
Ruder bewegen sich nicht	Schaden am Ruder, Ruderhorn, Gestänge oder Servo	Ersetzen oder reparieren Sie die beschädigten Teile und stellen die Kontrollen ein
	Kabel beschädigt/Steckerverbindung lose	Überprüfen Sie Kabel und Stecker, verbinden oder ersetzen Sie falls notwendig
	Flugakku zu gering geladen	Laden Sie den Flugakku vollständig
	Gestänge kann sich nicht frei bewegen	Stellen Sie sicher, dass das Gestänge frei läuft

Problem	Mögliche Ursache	Lösung
Kontrollen revertsiert	Einstellungen am Sender falsch	Führen Sie einen Kontroll Richtungstest durch und stellen den Sender richtig ein. (Siehe dazu Sender und Modelleinstellungen)
Motor verliert Leistung	Einstellungen am Sender falsch	Prüfen Sie Motor und Antriebskomponenten auf Beschädigung ( Ersetzen Sie falls notwendig)
Motor pulsiert und verliert danach Leistung	Niederspannungsabschaltung (LVC) aktiv da Akkukapazität erschöpft	Laden Sie den Flugakku oder ersetzen Sie ihn wenn er keine Leistung mehr hat
Motor/Regler ist nach der Landung nicht armiert	Überspannungsschutz (OCP) ist aktiv und hat den Motor gestoppt bei Gashebel auf Hoch Position	Bringen Sie den Gashebel und Trimmung auf Leerlaufposition
Servo blockiert bei vollem Ruderweg	Servowegeinstellung (Travel Adjust) ist über 100% gewählt und dreht Servo über	Stellen Sie Servowegeinstellung auf 100% oder weniger und/oder Subtrimmungen auf Null und justieren das Gestänge manuell

## Garantie und Serviceinformationen

### Warnung

Ein ferngesteuertes Modell ist kein Spielzeug. Es kann, wenn es falsch eingesetzt wird, zu erheblichen Verletzungen bei Lebewesen und Beschädigungen an Sachgütern führen. Betreiben Sie Ihr RC-Modell nur auf freien Plätzen und beachten Sie alle Hinweise der Bedienungsanleitung des Modells wie auch der Fernsteuerung.

### Garantiezeitraum

Exklusive Garantie → Horizon Hobby LLC (Horizon) garantiert, dass das gekaufte Produkt frei von Material- und Montagefehlern ist. Der Garantiezeitraum entspricht den gesetzlichen Bestimmungen des Landes, in dem das Produkt erworben wurde. In Deutschland beträgt der Garantiezeitraum 6 Monate und der Gewährleistungszeitraum 18 Monate nach dem Garantiezeitraum.

### Einschränkungen der Garantie

- (a) Die Garantie wird nur dem Erstkäufer (Käufer) gewährt und kann nicht übertragen werden. Der Anspruch des Käufers besteht in der Reparatur oder dem Tausch im Rahmen dieser Garantie. Die Garantie erstreckt sich ausschließlich auf Produkte, die bei einem autorisierten Horizon Händler erworben wurden. Verkäufe an dritte werden von dieser Garantie nicht gedeckt. Garantieansprüche werden nur angenommen, wenn ein gültiger Kaufnachweis erbracht wird. Horizon behält sich das Recht vor, diese Garantiebestimmungen ohne Ankündigung zu ändern oder modifizieren und widerruft dann bestehende Garantiebestimmungen.
- (b) Horizon übernimmt keine Garantie für die Verkaufbarkeit des Produktes, die Fähigkeiten und die Fitness des Verbrauchers für einen bestimmten Einsatzzweck des Produktes. Der Käufer allein ist dafür verantwortlich, zu prüfen, ob das Produkt seinen Fähigkeiten und dem vorgesehenen Einsatzzweck entspricht.
- (c) Ansprüche des Käufers → Es liegt ausschließlich im Ermessen von Horizon, ob das Produkt, bei

dem ein Garantiefall festgestellt wurde, repariert oder ausgetauscht wird. Dies sind die exklusiven Ansprüche des Käufers, wenn ein Defekt festgestellt wird.

Horizon behält sich vor, alle eingesetzten Komponenten zu prüfen, die in den Garantiefall einbezogen werden können. Die Entscheidung zur Reparatur oder zum Austausch liegt nur bei Horizon. Die Garantie schließt kosmetische Defekte oder Defekte, hervorgerufen durch höhere Gewalt, falsche Behandlung des Produktes, falscher Einsatz des Produktes, kommerziellen Einsatz oder Modifikationen irgendwelcher Art aus. Die Garantie schließt Schäden, die durch falschen Einbau, falsche Handhabung, Unfälle, Betrieb, Service oder Reparaturversuche, die nicht von Horizon ausgeführt wurden aus. Rücksendungen durch den Käufer direkt an Horizon oder eine seiner Landesvertretungen bedürfen der Schriftform.

### Schadensbeschränkung

Horizon ist nicht für direkte oder indirekte Folgeschäden, Einkommensausfälle oder kommerzielle Verluste, die in irgendeinem Zusammenhang mit dem Produkt stehen verantwortlich, unabhängig ab ein Anspruch im Zusammenhang mit einem Vertrag, der Garantie oder der Gewährleistung erhoben werden. Horizon wird darüber hinaus keine Ansprüche aus einem Garantiefall akzeptieren, die über den individuellen Wert des Produktes hinaus gehen. Horizon hat keinen Einfluss auf den Einbau, die Verwendung oder die Wartung des Produktes oder etwaiger Produktkombinationen, die vom Käufer gewählt werden. Horizon übernimmt keine Garantie und akzeptiert keine Ansprüche für in der Folge auftretende Verletzungen oder Beschädigungen. Mit der Verwendung und dem Einbau des Produktes akzeptiert der Käufer alle aufgeführten Garantiebestimmungen ohne Einschränkungen und Vorbehalte.

Wenn Sie als Käufer nicht bereit sind, diese Bestimmungen im Zusammenhang mit der Benutzung des Produktes zu akzeptieren, werden Sie gebeten,

dass Produkt in unbenutztem Zustand in der Originalverpackung vollständig bei dem Verkäufer zurückzugeben.

#### Sicherheitshinweise

Dieses ist ein hochwertiges Hobby Produkt und kein Spielzeug. Es muss mit Vorsicht und Umsicht eingesetzt werden und erfordert einige mechanische wie auch mentale Fähigkeiten. Ein Versagen, das Produkt sicher und umsichtig zu betreiben kann zu Verletzungen von Lebewesen und Sachbeschädigungen erheblichen Ausmaßes führen. Dieses Produkt ist nicht für den Gebrauch durch Kinder ohne die Aufsicht eines Erziehungsberechtigten vorgesehen. Die Anleitung enthält Sicherheitshinweise und Vorschriften sowie Hinweise für die Wartung und den Betrieb des Produktes. Es ist unabdingbar, diese Hinweise vor der ersten Inbetriebnahme zu lesen und zu verstehen. Nur so kann der falsche Umgang verhindert und Unfälle mit Verletzungen und Beschädigungen vermieden werden.

#### Fragen, Hilfe und Reparaturen

Ihr lokaler Fachhändler und die Verkaufsstelle können eine Garantiebeurteilung ohne Rücksprache mit Horizon nicht durchführen. Dies gilt auch für Garantiereparaturen. Deshalb kontaktieren Sie in einem solchen Fall den Händler, der sich mit Horizon kurz schließen wird, um eine sachgerechte Entscheidung zu fällen, die Ihnen schnellst möglich hilft.

#### Wartung und Reparatur

Muss Ihr Produkt gewartet oder repariert werden, wenden Sie sich entweder an Ihren Fachhändler oder direkt an Horizon.

Rücksendungen/Reparaturen werden nur mit einer von Horizon vergebenen RMA Nummer bearbeitet. Diese Nummer erhalten Sie oder ihr Fachhändler vom technischen Service. Mehr Informationen dazu erhalten Sie im Serviceportal unter [www.Horizon-hobby.de](http://www.Horizon-hobby.de) oder telefonisch bei dem technischen Service von Horizon.

Packen Sie das Produkt sorgfältig ein. Beachten Sie, dass der Originalkarton in der Regel nicht ausreicht, um beim Versand nicht beschädigt zu werden. Verwenden Sie einen Paketdienstleister mit einer Tracking Funktion und Versicherung, da Horizon bis zur Annahme keine Verantwortung für den Versand des Produktes übernimmt. Bitte legen Sie dem Produkt einen Kaufbeleg bei, sowie eine ausführliche Fehlerbeschreibung und eine Liste aller eingesendeten Einzelkomponenten. Weiterhin benötigen wir die vollständige Adresse, eine Telefonnummer für Rückfragen, sowie eine Email Adresse.

#### Garantie und Reparaturen

Garantieanfragen werden nur bearbeitet, wenn ein Originalkaufbeleg von einem autorisierten Fachhändler beiliegt, aus dem der Käufer und das Kaufdatum hervorgeht. Sollte sich ein Garantiefall bestätigen wird das Produkt repariert oder ersetzt. Diese Entscheidung obliegt einzig Horizon Hobby.

#### Kostenpflichtige Reparaturen

Liegt eine kostenpflichtige Reparatur vor, erstellen wir einen Kostenvorschlag, den wir Ihrem Händler übermitteln. Die Reparatur wird erst vorgenommen, wenn wir die Freigabe des Händlers erhalten. Der Preis für die Reparatur ist bei Ihrem Händler zu entrichten. Bei kostenpflichtigen Reparaturen werden mindestens 30 Minuten Werkstattzeit und die Rückversandkosten in Rechnung gestellt. Sollten wir nach 90 Tagen keine Einverständniserklärung zur Reparatur vorliegen haben, behalten wir uns vor, das Produkt zu vernichten oder anderweitig zu verwerten.

**ACHTUNG: Kostenpflichtige Reparaturen nehmen wir nur für Elektronik und Motoren vor. Mechanische Reparaturen, besonders bei Hubschraubern und RC-Cars sind extrem aufwendig und müssen deshalb vom Käufer selbst vorgenommen werden.**

## Garantie und Service Kontakt Informationen

Land des Kauf	Horizon Hobby	Telefon / E-mail Adresse	Adresse
Deutschland	Horizon Technischer Service Sales: Horizon Hobby GmbH	service@horizonhobby.de +49 (0) 4121 2655 100	Christian-Junge-Straße 1 25337 Elmshorn, Deutschland

# Konformitätshinweise für die Europäische Union



**Konformitätserklärung laut Allgemeine Anforderungen (ISO/IEC 17050-1:2004, korrigierte Fassung 2007-06-15); Deutsche und Englische Fassung EN ISO/IEC 17050-1:2010**  
 Declaration of conformity (in accordance with ISO/IEC 17050-1)

No. HH2014083101

Horizon Hobby GmbH  
 Christian-Junge-Straße1  
 D-25337 Elmshorn

erklärt das Produkt:	Sport Cub S RTF (HBZ4400, HBZ4400M1)
declares the product:	Sport Cub S RTF (HBZ4400, HBZ4400M1)
Geräteklasse:	1
equipment class	1

im Einklang mit den Anforderungen der unten aufgeführten Bestimmungen nach den Bestimmungen des FTEG (Artikel 3 der R&TTE), europäischen EMV Richtlinie 2004/108/EG, und 2006/95/EG LVD:

The object of declaration described above is in conformity with the requirements of the specifications listed below, following the provisions of the FTEG (Article 3 of the R&TTE directive), European EMC Directive 2004/108/EC and LVD Directive 2006/95/EC:

Angewendete harmonisierte Normen:  
 Harmonized standards applied:

**EN 300-328 V1.7.1: 2006**  
**EN301 489-1 V1.9.2: 2012**  
**EN301 489-17 V2.1.1: 2009**

**EN60950-1:2006+A11:2009+A1:2010+A12: 2011**

**EN55022:2010 + AC:2011**  
**EN55024:2010**



Elmshorn, 31.8.2014

**Mike Dunne**  
 Executive Vice President  
 Product Divisions  
 Horizon Hobby, LLC

**Klaus Breer**  
 Geschäftsführer  
 Managing Director

Horizon Hobby GmbH; Christian-Junge-Straße1; D-25337 Elmshorn  
 HR Pi: HRB 1909; UStIDNr.:DE812678792; Str.Nr.: 1829812324

Geschäftsführer: Klaus Breer, Mike Dunne

Tel.: +49 (0) 4121 2655 100 • Fax: +49 (0) 4121 2655 111

eMail: info@horizonhobby.de • Internet: www.horizonhobby.de

Es gelten unsere allgemeinen Geschäftsbedingungen, die in unseren Geschäftsräumen eingesehen werden können. Ware bleibt bis zur vollständigen Bezahlung Eigentum der Horizon Hobby GmbH



# Konformitätshinweise für die Europäische Union



## Konformitätserklärung laut Allgemeine Anforderungen (ISO/IEC 17050-1:2004, korrigierte Fassung 2007-06-15); Deutsche und Englische Fassung EN ISO/IEC 17050-1:2010 Declaration of conformity (in accordance with ISO/IEC 17050-1)

No. HH2014083102

Horizon Hobby GmbH  
Christian-Junge-Straße1  
D-25337 Elmshorn

erklärt das Produkt:	Sport Cub S BNF (HBZ4480)
declares the product:	Sport Cub S BNF (HBZ4480)
Geräteklasse:	1
equipment class	1

im Einklang mit den Anforderungen der unten aufgeführten Bestimmungen nach den Bestimmungen des FTEG (Artikel 3 der R&TTE), europäischen EMV Richtlinie 2004/108/EG, und 2006/95/EG LVD:

The object of declaration described above is in conformity with the requirements of the specifications listed below, following the provisions of the FTEG (Article 3 of the R&TTE directive), European EMC Directive 2004/108/EC and LVD Directive 2006/95/EC:

Angewendete harmonisierte Normen:  
Harmonized standards applied:

**EN301 489-1 V1.9.2: 2012**

**EN301 489-17 V2.1.1: 2009**

**EN60950-1:2006+A11:2009+A1:2010+A12: 2011**

**EN55022:2010 + AC:2011**

**EN55024:2010**



Elmshorn, 31.8.2014

**Mike Dunne**  
Executive Vice President  
Product Divisions  
Horizon Hobby, LLC

**Klaus Breer**  
Geschäftsführer  
Managing Director

Horizon Hobby GmbH; Christian-Junge-Straße1; D-25337 Elmshorn

HR Pi: HRB 1909; UStIDNr.: DE812678792; Str.Nr.: 1829812324

Geschäftsführer: Klaus Breer, Mike Dunne

Tel.: +49 (0) 4121 2655 100 • Fax: +49 (0) 4121 2655 111

eMail: [info@horizonhobby.de](mailto:info@horizonhobby.de) • Internet: [www.horizonhobby.de](http://www.horizonhobby.de)

Es gelten unsere allgemeinen Geschäftsbedingungen, die in unseren Geschäftsräumen eingesehen werden können. Ware bleibt bis zur vollständigen Bezahlung Eigentum der Horizon Hobby GmbH

## Replacement Parts – Ersatzteile – – Pièces de rechange – Pezzi di ricambio –

Part # • Nummer Numéro • Codice	Description	Beschreibung	Description	Descrizione
SPMA3175	UM Sport Cub Replacement Receiver/ESC unit	Hobbyzone Sport Cub: Ersatz Empfänger / Regler	Récepteur de rechange: UM Sport Cub	UM Sport Cub Ricambio ricevitore/ESC
EFLB1501S25	150mAh 1S 3.7V 25C Li-Po battery	150mAh 1S 3.7V 25C Li-Po	Batterie Li-Po 3.7V 1S 150mA 25C	Batteria Li-Po 150mAh 1S 3.7V 25C
EFLC1008	1S USB Li-Po Charger, 300mA	1S USB Li-Po Ladegerät 300mA	Chargeur USB Li-Po 1S 300mA	Caricatore 1S USB Li-Po 300mA
HBZ4406	Landing Gear Set: Sport Cub	Hobbyzone Sport Cub: Fahrwerk	Train d'atterrissage: Sport Cub	Set carrello: Sport Cub
HBZ4420	Wing: Sport Cub	Hobbyzone Sport Cub: Tragfläche	Aile: Sport Cub	Ala: Sport Cub
HBZ4413	Decal Sheet: Sport Cub	Hobbyzone Sport Cub: Dekorbogen	Planche de décoration: Sport Cub	Foglio adesivi: Sport Cub
HBZ4452	Fuse w/electronics: Sport Cub	Hobbyzone Sport Cub: Rumpf m. Elektronik	Fuselage avec électronique: Sport Cub	Fusibile c/elettronica: Sport Cub
HBZ4467	Bare Fuselage: Sport Cub	Hobbyzone Sport Cub: Rumpf o. Einbauten	Fuselage nu: Sport Cub	Solo fusoliera: Sport Cub
HBZ4431	Tail Set: Sport Cub	Hobbyzone Sport Cub: Leitwerk	Empennages: Sport Cub	Set coda: Sport Cub
HBZ4401	Prop and Spinner: Sport Cub	Hobbyzone Sport Cub: Propeller und Spinner	Cône avec hélice: Sport Cub	Elica ed ogiva: Sport Cub
HBZ4429	Motor: Sport Cub	Hobbyzone Sport Cub: Motor	Moteur: Sport Cub	Motore: Sport Cub
HBZ4430	Complete Gear Box: Sport Cub	Hobbyzone Sport Cub: Getriebe	Réducteur: Sport Cub	Riduttore completo: Sport Cub
HBZ4421	Pushrod/Control Horns: Sport Cub	Hobbyzone Sport Cub: Gestänge, Ruderhörner	Tringleries et guignols: Sport Cub	Rinvii/Squadrette: Sport Cub
HBZ4404	Prop Shaft: Sport Cub	Hobbyzone Sport Cub: Propellerwelle	Axe d'hélice: Sport Cub	Albero elica: Sport Cub
SPMSA2030LO	2.3-Gram Linear Long Throw Offset Servo	Spektrum 2,3-Gram Linear Servo Offset Servo m. langem Ruderweg	Servos linéaires 2.3g course longue	Servo lineare a corsa lunga 2.3g
EFLRMLP6	MLP6DSM SAFE Transmitter Mode 2	E-flite MLP6DSM 6CH SAFE Sender 2.4GHz: 180 QX HD	Emetteur MLP6DSM SAFE Mode 2	MLP6DSM SAFE Trasmettitore Mode 2
EFLRMLP61	MLP6DSM SAFE Transmitter Mode 1	E-flite MLP6DSM 6CH SAFE Sender 2.4GHz: 180 QX HD M1	Emetteur MLP6DSM SAFE Mode 1	MLP6DSM SAFE Trasmettitore Mode 1

**Optional Parts – Optionale Bauteile –  
– Pièces optionnelles – Pezzi opzionali –**

<b>Part # • Nummer Numéro • Codice</b>	<b>Description</b>	<b>Beschreibung</b>	<b>Description</b>	<b>Descrizione</b>
EFLUA1190	Float Set: UMX Carbon Cub SS	Schwimmer Set: UMX Carbon Cub SS	Flotteurs : UMX Carbon Cub SS	Set di galleggianti: UMX Carbon Cub SS
SPMVS1100	Spektrum FPV System - Ultra Micro	Spektrum Ultra Micro FPV System mit V-Brille	Système FPV Spektrum Ultra Micro	Sistema Spektrum FPV - Ultra Micro
EFLB1501S45	150mAh 1S 3.7V 45C LiPo Battery	E-flite 150mAh 1S 3.7V 45C LiPo Akku	Batterie Li-Po 1S 150mA 45C	Batteria LiPo 150mAh 1S 3.7V 45C
EFLC1004	Celectra 4-Port 1S 3.7V 0.3 A DC Li-Po Charger	E-flite 4 Port Ladegerät 1S 3,7V 0,3A	Chargeur Li-Po CC 0,3 A 3, 7V 1S 4 ports Celectra	Caricabatterie Li-Po 1S da 3,7V 0,3 A CC, a 4 porte, Celectra
EFLC1005/AU/EU/UK	AC to 6V DC 1.5 amp Power Supply (Based upon your sales Region)	E-flite Netzteil für 4 Port Ladegerät	Alimentation CA vers 6 V CC, 1,5 A (En fonction de votre région)	Alimentatore da CA a 6 V CC, 1,5 Amp (in base al Paese di vendita)
RTM50R4400	Phoenix R/C Pro Simulator V5.0 w/ DX4e Mode 2	Phoenix R/C Pro Simulator V5.0 m. DX4e	Simulateur Phoenix V5 avec DX4e mode 2	Phoenix R/C Pro simulatore V5.0 w/DX4e Mode 2
RTM5000	Phoenix R/C Pro Simulator V5.0	Phoenix R/C Pro Simulator V5.0	Simulateur Phoenix V5	Phoenix R/C Pro simulatore V5.0
	DX5e DSMX 5-Channel Transmitter	DX5e DSMX 5-Kanal Sender	Emetteur DX5e DSMX 5 voies	DX5e DSMX Trasmettitore 5 canali
	DX6i DSMX 6-Channel Transmitter	DX6i DSMX 6-Kanal Sender	Emetteur DX6i DSMX 6 voies	DX6i DSMX Trasmettitore 6 canali
	DX6 DSMX 6-Channel Transmitter	DX6 DSMX 6-Kanal Sender	Emetteur DX6 DSMX 6 voies	DX6 DSMX Trasmettitore 6 canali
	DX7s DSMX 7-Channel Transmitter	Spektrum DX7s 7 Kanal Sender	Emetteur DX7s DSMX 7 voies	DX7s DSMX Trasmettitore 7 canali
	DX8 DSMX Transmitter	Spektrum DX8 nur Sender	Emetteur DX8 DSMX 8 voies	DX8 DSMX Trasmettitore 8 canali
	DX9 DSMX Transmitter	Spektrum DX9 nur Sender	Emetteur DX9 DSMX 9 voies	DX9 DSMX Trasmettitore 9 canali
	DX10t Transmitter	Spektrum DX10t nur Sender	Emetteur DX10t DSMX 10 voies	DX10t DSMX Trasmettitore 10 canali
	DX18 Transmitter	Spektrum DX18 nur Sender	Emetteur DX18 DSMX 18 voies	DX18 DSMX Trasmettitore 18 canali



© 2014 Horizon Hobby, LLC.

HobbyZone, the HobbyZone logo, SAFE, the SAFE logo, Celectra, Bind-N-Fly, the BNF logo, DSM, DSM2, DSMX, ModelMatch, and the Horizon Hobby logo are trademarks or registered trademarks of Horizon Hobby, LLC.

The Spektrum trademark is used with permission of Bachmann Industries, Inc. Futaba is a registered trademark of Futaba Denshi Kogyo Kabushiki Kaisha Corporation of Japan. PhoenixRC and the PhoenixRC logo are registered trademarks of Runtime Games Ltd.

US 7,898,130. US D578,146. PRC ZL 200720069025. PRC ZL 2007001249. Other Patents Pending.  
[www.hobbyzonerc.com](http://www.hobbyzonerc.com)