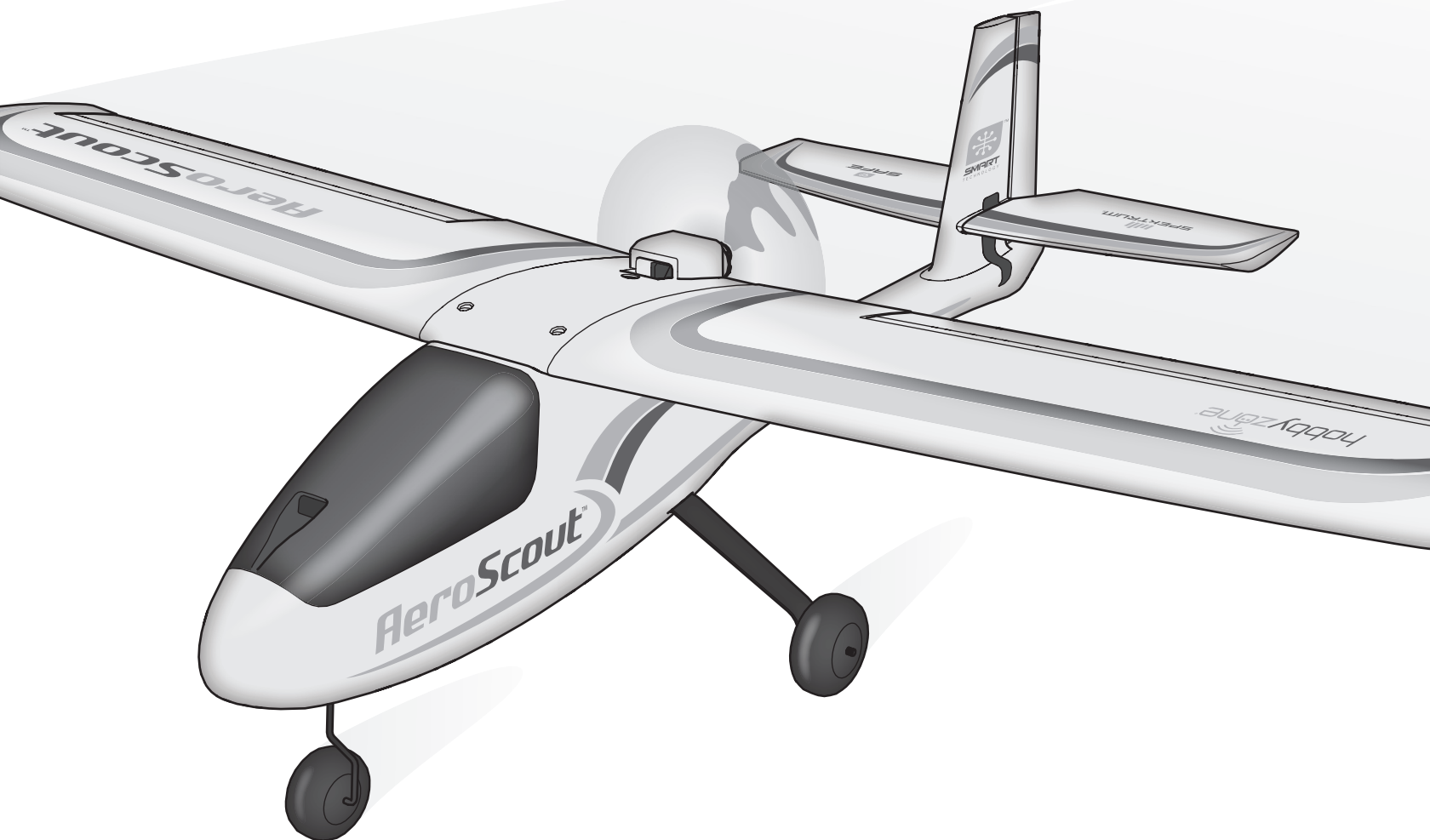


hobbyzone®

Instruction Manual
Bedienungsanleitung
Manuel d'utilisation
Manuale di Istruzioni

AeroScout™

1.1 Meter SAFE+ Trainer



SAFE+

RTF
READY-TO-FLY

BNF
BASIC

HORIZON
H O B B Y

HINWIS

Allen Anweisungen, Garantien und anderen zugehörigen Dokumenten sind Änderungen nach Ermessen von Horizon Hobby, LLC vorbehalten. Aktuelle Produktliteratur finden Sie unter www.horizonhobby.com oder www.towerhobbies.com im Support-Abschnitt für das Produkt.


BEGRIFFSERKLÄRUNG

Die folgenden Begriffe werden in der gesamten Produktliteratur verwendet, um auf unterschiedlich hohe Gefahrenrisiken beim Betrieb dieses Produkts hinzuweisen:

WARNUNG: Wenn diese Verfahren nicht korrekt befolgt werden, ergeben sich wahrscheinlich Sachschäden, Kollateralschäden und schwere Verletzungen ODER mit hoher Wahrscheinlichkeit oberflächliche Verletzungen.

ACHTUNG: Wenn diese Verfahren nicht korrekt befolgt werden, ergeben sich wahrscheinlich Sachschäden UND die Gefahr von schweren Verletzungen.

HINWEIS: Wenn diese Verfahren nicht korrekt befolgt werden, können sich möglicherweise Sachschäden UND geringe oder keine Gefahr von Verletzungen ergeben.

 **WARNUNG:** Lesen Sie die GESAMTE Bedienungsanleitung, um sich vor dem Betrieb mit den Produktfunktionen vertraut zu machen. Wird das Produkt nicht korrekt betrieben, kann dies zu Schäden am Produkt oder persönlichem Eigentum führen oder schwere Verletzungen verursachen.


Dies ist ein hochentwickeltes Hobby-Produkt. Es muss mit Vorsicht und gesundem Menschenverstand betrieben werden und benötigt gewisse mechanische Grundfähigkeiten. Wird dieses Produkt nicht auf eine sichere und verantwortungsvolle Weise betrieben, kann dies zu Verletzungen oder Schäden am Produkt oder anderen Sachwerten führen. Versuchen Sie nicht ohne Genehmigung durch Horizon Hobby, LLC, das Produkt zu zerlegen, es mit inkompatiblen Komponenten zu verwenden oder auf jegliche Weise zu erweitern. Diese Bedienungsanleitung enthält Anweisungen für Sicherheit, Betrieb und Wartung. Es ist unbedingt notwendig, vor Zusammenbau, Einrichtung oder Verwendung alle Anweisungen und Warnhinweise im Handbuch zu lesen und zu befolgen, damit es bestimmungsgemäß betrieben werden kann und Schäden oder schwere Verletzungen vermieden werden.

14+ Nicht geeignet für Kinder unter 14 Jahren. Dies ist kein Spielzeug.

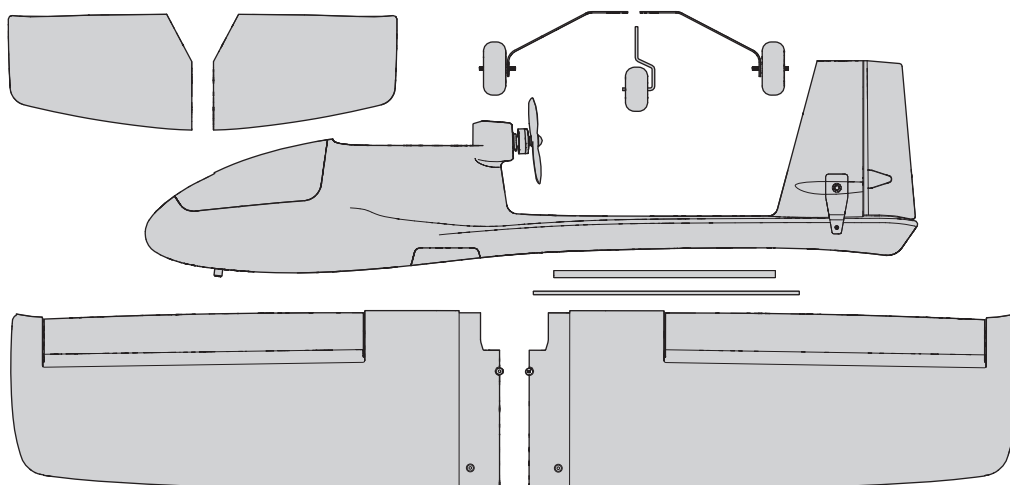
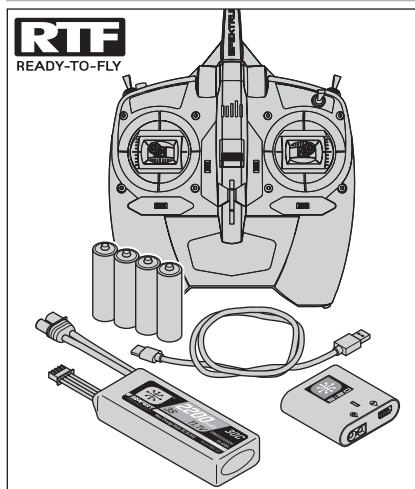
Sicherheitsmaßnahmen und Warnungen

Als Benutzer dieses Produkts sind ausschließlich Sie für einen Betrieb verantwortlich, der weder Sie selbst noch andere gefährdet, bzw. der weder das Produkt noch Eigentum anderer beschädigt.

- Halten Sie stets in alle Richtungen einen Sicherheitsabstand zu Ihrem Modell ein, um Kollisionen und Verletzungen zu vermeiden. Dieses Modell wird über ein Funksignal gesteuert. Funksignale können von außerhalb gestört werden, ohne dass Sie darauf Einfluss nehmen können. Störungen können zu einem vorübergehenden Verlust der Steuerungskontrolle führen.
- Betreiben Sie Ihr Modell stets auf offenen Geländen, weit ab von Autos, Verkehr und Menschen.
- Befolgen Sie die Anweisungen und Warnungen für dieses Produkt und jedwedes optionales Zubehörteil (Ladegeräte, wieder aufladbare Akkus etc.) stets sorgfältig.
- Halten Sie sämtliche Chemikalien, Kleinteile und elektrische Komponenten stets außer Reichweite von Kindern.
- Vermeiden Sie den Wasserkontakt aller Komponenten, die nicht speziell dafür ausgelegt und entsprechend geschützt sind. Feuchtigkeit beschädigt die Elektronik.
- Nehmen Sie niemals ein Element des Modells in Ihren Mund, da dies zu schweren Verletzungen oder sogar zum Tod führen könnte.
- Betreiben Sie Ihr Modell niemals mit schwachen Senderbatterien.
- Behalten Sie das Modell stets im Blick und unter Kontrolle.
- Verwenden Sie nur vollständig aufgeladene Akkus.
- Behalten Sie den Sender stets eingeschaltet, wenn das Modell eingeschaltet ist.
- Entfernen Sie stets den Akku, bevor Sie das Modell auseinandernehmen.
- Halten Sie bewegliche Teile stets sauber.
- Halten Sie die Teile stets trocken.
- Lassen Sie die Teile stets auskühlen, bevor Sie sie berühren.
- Entfernen Sie nach Gebrauch stets den Akku.
- Stellen Sie immer sicher, dass der Failsafe vor dem Flug ordnungsgemäß eingestellt ist.
- Betreiben Sie das Modell niemals bei beschädigter Verkabelung.
- Berühren Sie niemals sich bewegende Teile.

 **WARNUNG VOR GEFÄLSCHTEN PRODUKTEN:** Sollten Sie jemals eine Spektrum Komponente ersetzen wollen, kaufen Sie die benötigten Ersatzteile immer bei Horizon Hobby oder einem von Horizon Hobby autorisierten Händler, um sicherzugehen, dass Sie beste Spektrum Qualität erhalten. Horizon Hobby, LLC lehnt jedwede Haftung, Garantie und Serviceleistung in Bezug auf, aber nicht ausschließlich für, Kompatibilitäts- und Leistungsansprüche von gefälschten Produkten oder Produkten, die angeben mit DSM oder Spektrum kompatibel zu sein, ab.

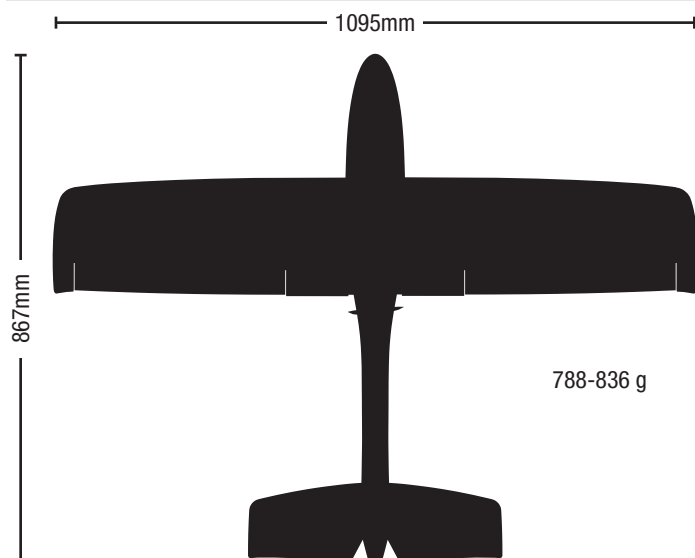
Packungsinhalt



Inhaltsverzeichnis

Spezifikationen.....	23	Flugsteuerung.....	33
Akku-Warnhinweise.....	24	Checkliste vor dem Flug.....	34
Flug-Akku laden.....	24	Fliegend.....	34
Senderprogrammierung.....	25	Trimmung des Flugzeugs.....	35
Mitgelieferter DXe-Sender (RTF-Version).....	26	Checkliste nach dem Flug.....	36
Flugzeug zusammenbauen.....	27	Werkseitige Einstellungen der Steuerhörner und Servo-Arme.....	36
Sender und Empfänger binden.....	29	Service and Repairs.....	36
Flugakku einsetzen.....	29	Leitfaden zur Problemlösung AS3X.....	37
Schwerpunkt (CG).....	30	Leitfaden zur Problemlösung.....	37
Steuerrichtungstest.....	30	Ersatzteile.....	38
Die Auswahl eines Flugfeldes.....	31	Optionale Bauteile.....	38
Reichweitentest.....	31	Garantie und Service Informationen.....	38
Den Propeller anbringen.....	32	Garantie und Service Kontaktinformationen.....	39
Flugmodi der SAFE-(Sensor Assisted Flight Envelope-)Technologie.....	32	Rechtliche Informationen für die Europäische Union.....	39

Spezifikationen



	RTF READY-TO-FLY	BNF BASIC
Motor: 2306-2250 Bürstenloser Außenläufer (HBZ3809)	Montiert	Montiert
Geschwindigkeitsregler: 30 A (HBZ3808)	Montiert	Montiert
Servos: 8 g Servo (SPMSS390)	Montiert	Montiert
Empfänger: AR636 AS3X Sportempfänger mit 6 Kanälen (SPMAR636)	Montiert	Montiert
Akku: SMART 2200 mAh 3S 11,1 V 30C LiPo; IC3 (SPMX22003S30)	Beiliegend	Extra erhältlich
Akkuladegerät: S120 USB-C SMART-Ladegerät, 1 x 20 W (SPMXC1020)	Beiliegend	Extra erhältlich
Sender: Spektrum DXe mit kompletter DSMX Technologie	Beiliegend	Extra erhältlich

Akku-Warnhinweise



ACHTUNG: Alle Anweisungen und Warnhinweise müssen genau befolgt werden. Falsche Handhabung von Li-Po-Akkus kann zu Brand, Personen- und/oder Sachwertschäden führen.

- **LASSEN SIE LADEN VON AKKUS UNBEAUFICHTIGT.**
- **LADEN SIE NIEMALS AKKUS ÜBER NACHT.**

- Durch Handhabung, Aufladung oder Verwendung des mitgelieferten Li-Po-Akkus übernehmen Sie alle mit Lithiumakkus verbundenen Risiken.
- Sollte der Akku zu einem beliebigen Zeitpunkt beginnen, sich aufzublähen oder anzuschwellen, stoppen Sie die Verwendung unverzüglich. Falls dies beim Laden oder Entladen auftritt, stoppen Sie den Lade-/Entladevorgang, und entnehmen Sie den Akku. Wird ein Akku, der sich aufbläht oder anschwillt, weiter verwendet, geladen oder entladen, besteht Brandgefahr.
- Lagern Sie den Akku stets bei Zimmertemperatur an einem trockenen Ort.
- Bei Transport oder vorübergehender Lagerung des Akkus muss der Temperaturbereich zwischen 40°F und 120°F (ca. 5 – 49°C) liegen. Akku oder Modell dürfen nicht im Auto oder unter direkter Sonneneinstrahlung gelagert werden. Bei Lagerung in einem heißen Auto kann der Akku beschädigt werden oder sogar Feuer fangen.

- Laden Sie die Akkus immer weit entfernt von brennbaren Materialien.
- Überprüfen Sie immer den Akku vor dem Laden und laden Sie niemals defekte oder beschädigte Akkus.
- Verwenden Sie ausschließlich ein Ladegerät das speziell für das Laden von LiPo Akku geeignet ist. Das Laden mit einem nicht geeignetem Ladegerät kann Feuer und / oder Sachbeschädigung zur Folge haben.
- Überwachen Sie ständig die Temperatur des Akkupacks während des Ladens.
- Trennen Sie immer den Akku nach dem Laden und lassen das Ladegerät abkühlen.
- Entladen Sie niemals ein LiPo Akku unter 3V pro Zelle unter Last.
- Verdecken Sie niemals Warnhinweise mit Klettband.
- Lassen Sie niemals Akkus während des Ladens unbeaufsichtigt.
- Laden Sie niemals Akkus ausserhalb ihrer sicheren Grenzen.
- Laden Sie nur Akkus die kühl genug zum anfassen sind.
- Versuchen Sie nicht das Ladegerät zu demontieren oder zu verändern.
- Lassen Sie niemals Minderjährige Akkus laden.
- Laden Sie niemals Akkus an extrem kalten oder heißen Plätzen (empfohlener Temperaturbereich 5 – 49°) oder im direkten Sonnenlicht.

Flug-Akku laden

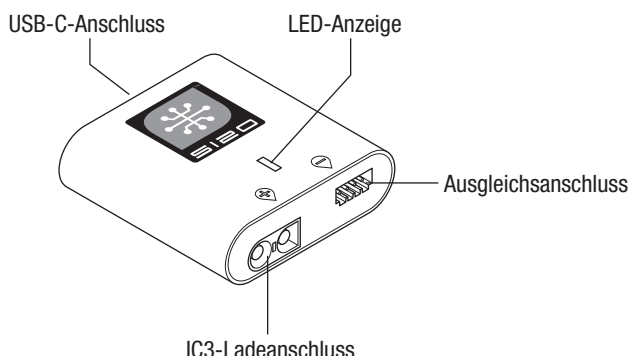
Der empfohlene Akku für das HobbyZone AeroScout S Fluggerät, der in der RTF-Version mitgeliefert wird, ist ein 11,1 V, 2200 mAh 3S 30C Smart Technology LiPo-Akku mit einem IC3-Steckern (SPMX22003S30). Wird ein anderer Akku verwendet, dann sollte dieser in Leistung, Abmessungen und Gewicht ähnlich sein, damit er in den Rumpf passt. Der Geschwindigkeitsregler des Fluggeräts ist mit einem IC3-Gerätestecker ausgerüstet. Sicherstellen, dass der gewählte Akku kompatibel ist. Immer sicherstellen, dass das Modell mit dem gewählten Akku am empfohlenen Schwerpunkt (CG) ausbalanciert ist. Die Anweisungen des gewählten Akkus und des Akkuladegeräts zum Laden des Flug-Akkus befolgen.

RTF Smart Technology Akku und S120-Ladegerät, Spezifikationen und Betrieb

Das mit der RTF-Version des Fluggeräts mitgelieferte Spektrum S120 SMART Technology Ladegerät ist nur mit Spektrum SMART 2–3 zelligen LiPo-Akkus oder 6–7-zelligen NiMH-Akkus kompatibel. Es ist nicht mit anderen Akkuchemien oder nicht-SMART-Akkus kompatibel.

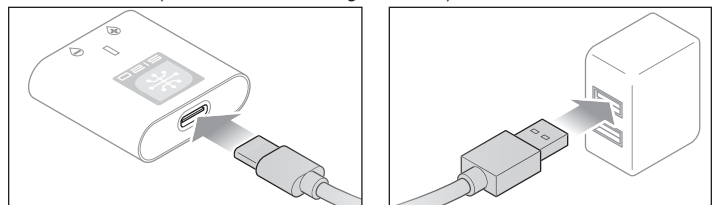
Ein USB-Netzteil ist für den Betrieb erforderlich. Für schnellste Ladezeiten wird ein Netzteil vom Typ USB-C QC empfohlen.

S120-Spezifikationen	
Eingabe	USB vom Typ C, Netzteil nicht im Lieferumfang enthalten
Eingangsspannung	5 V-12 V
Ladeleistung	max. 18 W (abhängig von der Stromversorgung)
Kompatibler USB Netzadapter	5 V/1 A, 5 V/2 A, USB Quick Charge (QC) 2.0/3.0
Akku-Anschluss	IC3 und Ausgleichsstecker
Akkutypen	LiPo, NiMH (<i>nur Spektrum SMART-Akkus</i>)
Anzahl der Zellen	2–3 Zellen LiPo, 6–7 Zellen NiMH
Max. Ausgangsleistung	13,05V
Max. Ausgangsstrom	Bis zu 2 A

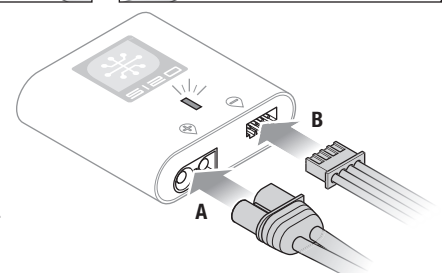


Zum Laden des mitgelieferten Flug-Akkus:

1. Das S120-Ladegerät mit dem mitgelieferten USB-Kabel vom Typ C an ein USB-Netzteil (*nicht im Lieferumfang enthalten*) anschließen.



2. Den Spektrum SMART Akku-IC3-Stecker (A) in die IC3-Ladebuchse am S120-Ladegerät stecken und das Akku-Ausgleichskabel (B) in den Ausgleichsanschluss des Ladegeräts einführen. Die IC3- und Ausgleichsstecker müssen eingesteckt sein, ehe der Ladevorgang starten kann. Um den Ladevorgang zu unterbrechen, kann der Akku jederzeit vom Ladegerät getrennt werden.



WICHTIG: SMART NiMH-Akkus verfügen nicht über einen Ausgleichsstecker.

3. Die IC3- und Ausgleichsstecker trennen, wenn die Lade- und Ausgleichszyklen abgeschlossen sind. Dies wird durch die LED angezeigt.
4. Die LED-Anzeige wird bei einem Ladefehler durchgängig rot leuchten. Befolgen Sie die Verfahrensschritte, um sicherzustellen, dass der richtige Anschluss zum Laden des Akkus verwendet wird.

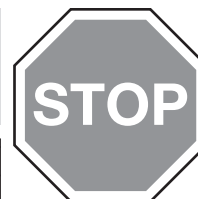
Den Status des Ladegeräts entnehmen Sie bitte der Tabelle mit den LED-Anzeigen auf der vorherigen Seite.

WICHTIG: Durch das Anschließen eines Akkus, der nicht vom Smart-Typ ist, wird ein Ladefehler verursacht und der S120 wird den Akku nicht erkennen oder aufladen.

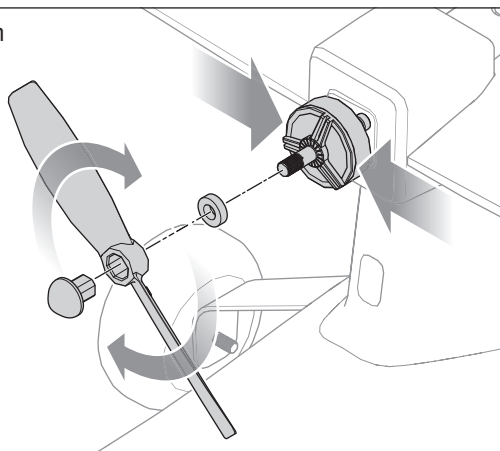
LED-Anzeige		
Einschalten	USB 5 V: Weiße LED	
	USB Quick Charge 2.0/3.0: Blaue LED	
LiPo: Violettfarbene LED	Akkukapazität	
	Unter 25 %	Einmaliges Blinken
	25 % – 75 %	Zweimaliges Blinken
NiMH: Gelbe LED	76% – 99%	Dreimaliges Blinken
	Laden abgeschlossen	Grüne LED (durchgängig)
Fehler	Rote LED (durchgängig)	



! WARNUNG: Bauen Sie vor weiteren Schritten zunächst den Propeller und den Spinner von der Motorwelle ab. Versuchen Sie niemals, die Funkkomponenten zu programmieren, das Fluggerät zusammenzubauen oder Wartungseingriffe irgendeiner Art vorzunehmen, ohne zuvor den Propeller zu entfernen. Sollte der Motor unbeabsichtigt mit dem noch befestigten Propeller starten, kann dies zu schweren Verletzungen führen.



1. Stellen Sie sicher, dass der Flug-Akku NICHT mit dem Flugzeug verbunden ist.
2. Durch das Festhalten des Motors kann sich dieser nicht drehen.
3. Den Propeller und die Propeller-Mutter zum Lösen von der Motorwelle im Uhrzeigersinn drehen.
4. Den Propeller, dessen Mutter und Unterlegscheibe entfernen.



Senderprogrammierung

Wird ein beliebiger DSMX-Sender und nicht der mitgelieferte DXe-Sender (3-Positionen-Getriebeschalter, nur RTF) verwendet, so muss das Funksystem für den ordnungsgemäßen Betrieb des SAFE-Systems korrekt konfiguriert werden.

- Der SAFE-Flugmodus wird mit einem Signal von Kanal 5 (hoch, mittel, niedrig) ausgewählt
- Der Panikmodus wird mit einem Signal von Kanal 6 (hoch, niedrig) ausgewählt

Weitere Informationen über die Einrichtung des Senders finden Sie in der Sender-Betriebsanleitung.

Bei der Verwendung eines 2-Positionen-Schalters für die SAFE-Flugmodi sind nur die Modi Beginner (Anfänger) und Experienced (Experte) aktiv.

Jeder DXe-Sender, dem ein HBZ AeroScout RTF fehlt, muss für den ordnungsgemäßen Betrieb dieses Fluggeräts mit dem Spektrum Programmierer (SPMA3065) programmiert werden. Unter www.spektrumrc.com steht das korrekte Programm für dieses Fluggerät zum Download bereit.

Computergestützte Senderkonfiguration (DX6 Gen2, DX6e, DX7 Gen2, DX8 Gen2, DX9, iX12, DX18 und DX20)	
Die gesamte Senderprogrammierung mit einem leeren Modell (eine Zurücksetzung des Modells durchführen) beginnen, dann das Modell benennen.	
Stellen Sie die Werte für Querruder, Höhenruder und Ruder wie folgt ein:	HOCH 100 % NIEDRIG 70 %
DX6 DX6e DX8 DX9 iX12 DX20	SYSTEMKONFIGURATION (SYSTEM SETUP) einstellen
	MODELLTYP (MODEL TYPE) einstellen: FLUGZEUG Zur KANALZUWEISUNG (CHANNEL ASSIGN) gehen: Auf WEITER (NEXT) klicken, um die Kanaleingabekonfiguration (Channel Input Config) aufzurufen: GEAR: B, AUX1: I
	Die FUNKTIONSLISTE (FUNCTION LIST) aufrufen
	Die Gasdrosselung (Throttle Cut) einstellen: auf Schalter H, Position: -130
Ergebnis:	Schalter H aktiviert die Gasdrosselung (Throttle Cut), Position 0 ist normal und Position 1 drosselt das Gas. Schalter B aktiviert die 3 SAFE Plus Modi (0 Anfänger/1 Fortgeschrittene /2 Experten) Knopf I aktiviert Panikmodus

Mitgelieferter DXe-Sender (RTF-Version)

Die Sender-Akkus einsetzen

Die Akku-Abdeckung abnehmen, die vier im Lieferumfang enthaltenen Akkus (unter Beachtung der richtigen Polarität) einsetzen und Akku-Abdeckung wieder anbringen.

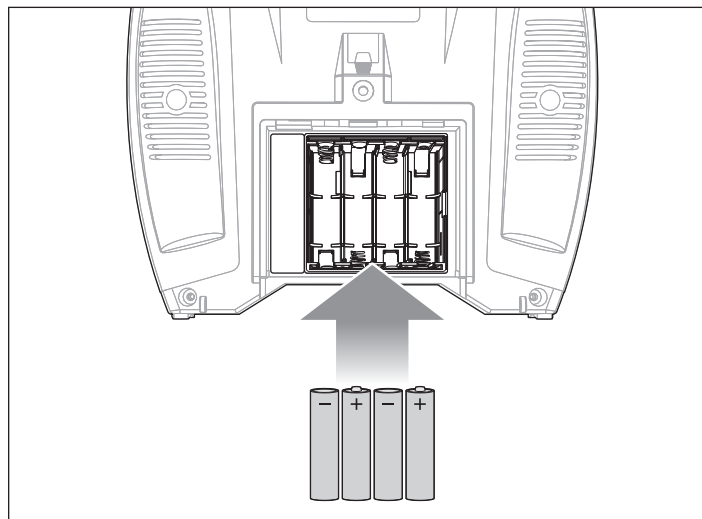
Alarm niedriger Akkustand

Die LED-Anzeige blinkt und der Sender gibt einen Piepton ab, der zunehmend schneller wird, während die Akku-Spannung fällt.

Die Sender-Akkus ersetzen, wenn der Sender beginnt, einen Piepton abzugeben.

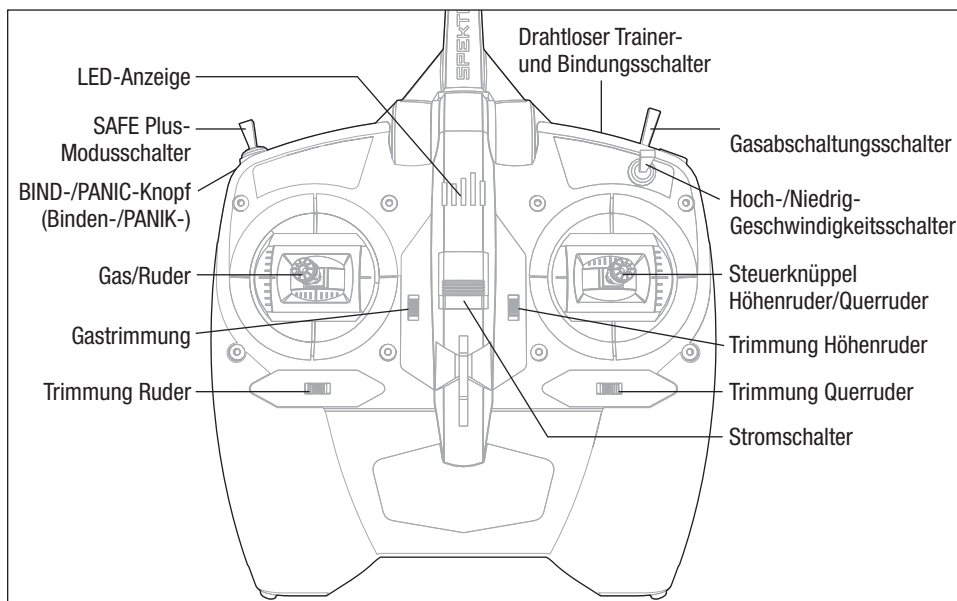
ACHTUNG: Bei der Verwendung von wiederaufladbaren Akkus dürfen auch nur solche erneut geladen werden. Das Laden von normalen, nicht wiederaufladbaren Akkus kann ein Platzen der Akkus und damit verbundene Personen- und/oder Sachschäden verursachen.

WARNUNG: Den Sender zum Heben nicht an der Antenne fassen. Die Antenne nicht verändern und kein Gewicht hinzufügen. Beschädigungen der Antennenteile können die Signalstärke des Senders mindern; dadurch kann es zu einem Kontrollverlust über das Modell und Personen- oder Sachschäden kommen.



Sendersteuerung des RTF-Senders

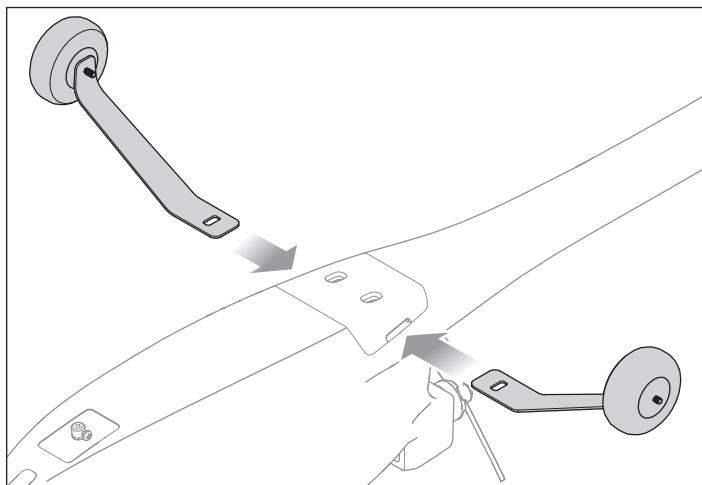
Das Diagramm zeigt die Sendersteuerung des mitgelieferten DXe-Senders.



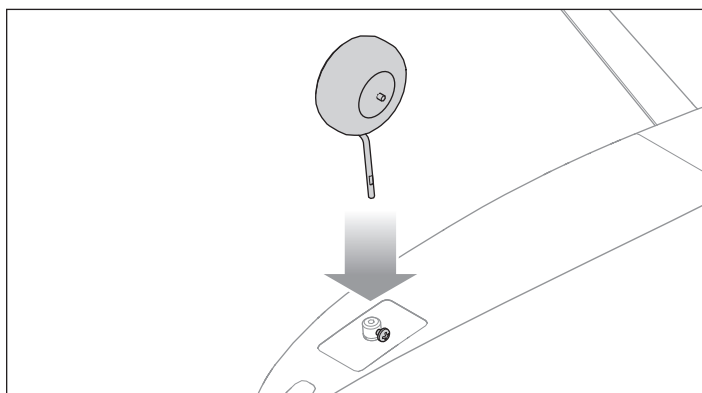
Flugzeug zusammenbauen

Einbau des Fahrwerks

1. Das Hauptfahrwerk in die Schlitze im Rumpf schieben, bis sie einrasten.

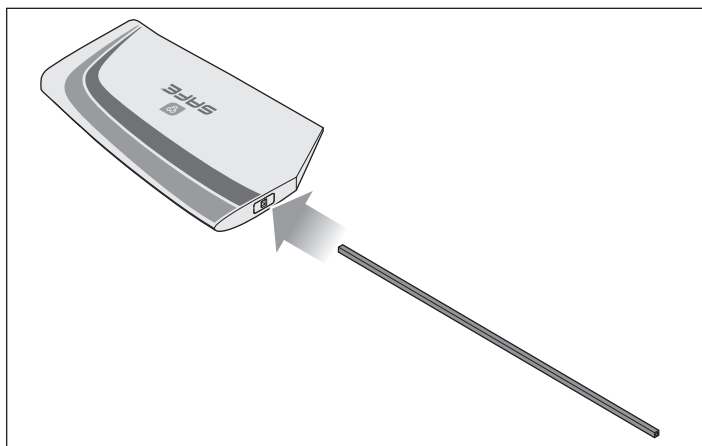


2. Das Bugfahrwerk in die Anschlaghülse entsprechend der Abbildung einfügen und die Feststellschraube an der Flachstelle des Fahrwerk-Kabels mit einem Kreuzschlitzschraubendreher festziehen.



Das Höhenleitwerk montieren

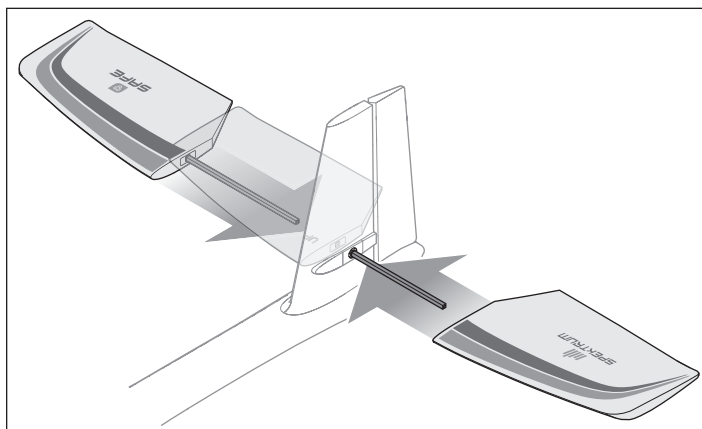
1. Das längere der zwei mitgelieferten Kohlefasern-Vierkantröhr vollständig in die Öffnung eines der beiden Höhenleitwerke schieben. Das Rohr wurde formgepresst und benötigt keinen Klebstoff.



2. Das Rohr durch die Öffnung im Seitenleitwerk des Rumpfs entsprechend der Abbildung einführen, bis das bereits montierte Höhenleitwerk gegen den Rumpf liegt.

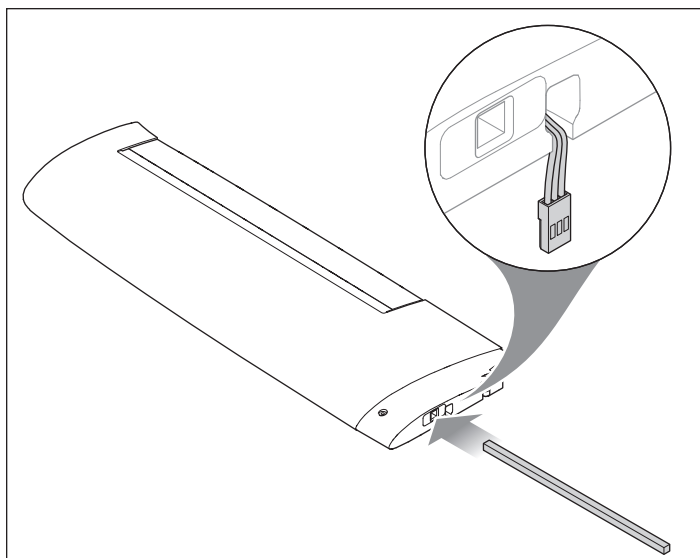
WICHTIG: Die Decals am Höhenleitwerk müssen bei korrekter Montage der Leitwerke nach oben weisen.

3. Das gegenüberliegende Höhenleitwerk über das andere Rohrende schieben. Die Leitwerkhälften gegeneinander drücken, bis beide auf dem Rohr vollständig sitzen und es nur einen kleinen Spalt zwischen den Leitwerken und dem Rumpf gibt.

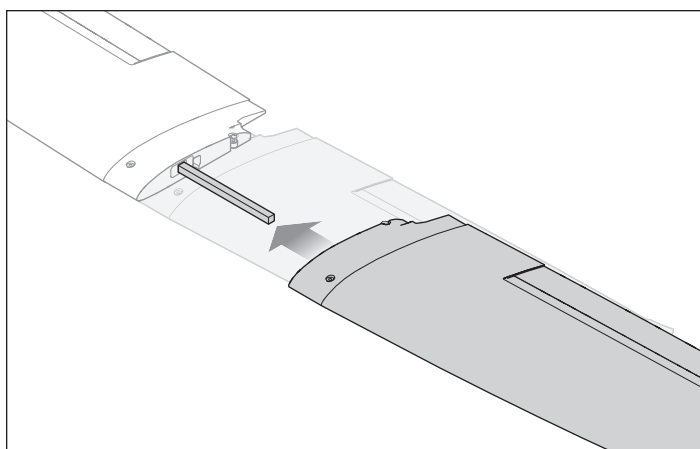


Flügel zusammenbauen und montieren

1. Den Kohlefaser-Tragflächenholm entsprechend der Abbildung vollständig auf eine Tragfläche schieben. Sicherstellen, dass die Servoleitung des Querruders durch den Schlitz auf der Unterseite des Flügels austritt.



2. Die gegenüberliegende Tragfläche über den Tragflächenholmen schieben, bis die Tragflächenwurzeln eng anliegen und das hintere Befestigungsloch korrekt ausgerichtet ist. Sicherstellen, dass beide Servoleitungen des Querruders an der Unterseite der Tragfläche austreten und nicht zwischen den Tragflächen eingeklemmt sind.



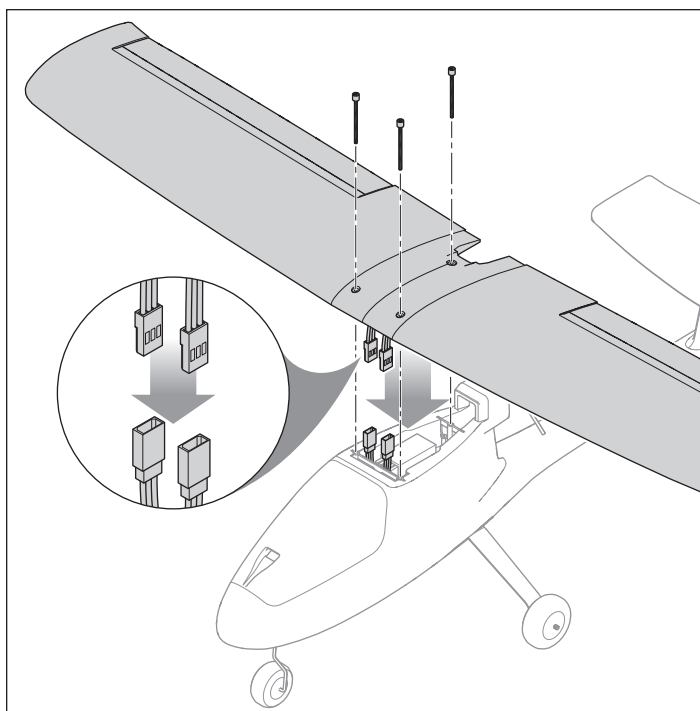
3. Die Servoleitungen des Querruders an den im Kanal 2 des Empfängers montierten Y-Kabelbaum anschließen.

4. Die Tragfläche auf dem Rumpf zentrieren. Sicherstellen, dass die Servoleitungen des Querruders nicht zwischen der Tragfläche und dem Rumpf eingeklemmt sind.

5. Die Tragfläche mit den mitgelieferten 50 mm Schrauben anbringen. Die Flügelschrauben nicht zu fest anziehen, da es dadurch zu Schäden an der Tragfläche oder den Befestigungspunkten im Rumpf kommen kann.

WICHTIG: Die Flügelschrauben können während den ersten Montagen im Rumpf einen festen Sitz aufweisen. Bei Bedarf einen Schraubendreher verwenden, bis die Befestigungspunkte sich ausreichend lockern, damit die Schrauben per Hand montiert werden können.

HINWEIS: Die Flügelschrauben nicht zu fest anziehen. Dadurch wird der Schaumstoff der Tragfläche zerdrückt oder die Befestigungspunkte des Rumpfs beschädigt.



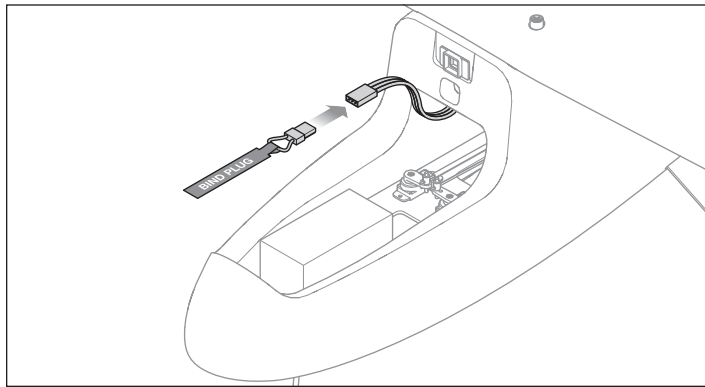
Sender und Empfänger binden

ACHTUNG: Das Anschließen des Akkus an Geschwindigkeitsregler mit umgekehrter Polarität wird Schäden am Geschwindigkeitsregler, dem Akku oder beiden verursachen. Schäden durch das falsche Anschließen des Akkus werden nicht durch die Garantie gedeckt.

Mit der Verlängerung am Bindungsanschluss des Empfängers kann eine Bindung über die Akku-Abdeckung auf der Vorderseite des Fluggeräts hergestellt werden, ohne die Flügelbaugruppe abbauen zu müssen. Den Bindungsanschluss einfach am offenen Ende der Verlängerung einsetzen, um den Bindungsmodus zu starten. Der mit dem RTF-Modell mitgelieferte Sender wird werkseitig an das Fluggerät gebunden. Wenn er aus irgendeinem Grund neu gebunden werden muss, folgen Sie der abgebildeten Bindungsprozedur.

Die BNF-Version dieses Fluggeräts erfordert für den korrekten Betrieb einen mit der Spektrum DSM2/DSMX Technologie ausgestatteten Fluggeräte-Sender. Beziehen Sie sich für die Bindung an einen Empfänger auf die Anweisungen Ihres Senders.

Treten Probleme trotz des Befolgens der Anweisungen zum Binden auf, so kontaktieren Sie bitte die entsprechende Produktsupport-Abteilung von Horizon.



Vorgehensweise zur Bindung

1. Sicherstellen, dass der Sender ausgeschaltet ist.
2. Vergewissern Sie sich, dass die Steuerelemente des Senders in Nullstellung sind, das Gas in der niedrigsten* Position steht, die Gastrimmung zentriert ist und das Fluggerät stillsteht.
3. Einen Bindungsstecker an der Verlängerung des Bindungsanschlusses des Empfängers anbringen.
4. Den Flug-Akku am Geschwindigkeitsregler anschließen. Der Geschwindigkeitsregler wird drei ansteigende Töne abgeben und die LED des Empfängers fängt an, schnell zu blinken.
5. Siehe die Betriebsanleitung des Senders zu spezifischen Anweisungen, um den Sender in den Bindungsmodus zu bringen.
6. Wenn sich der Empfänger am Sender bindet, leuchtet die LED des Empfängers durchgängig und das Fluggerät startet den Initialisierungsprozess, der durch das Hin- und Herschalten der Steueroberflächen angezeigt wird.
7. Den Bindungsstecker von der Bindungsanschlussverlängerung entfernen und an einem sicheren Ort lagern. Der Empfänger muss die vom Sender erhaltenen Bindungsanweisungen speichern, bis eine erneute Bindung erfolgt.

* Das Gas wird nicht aktiviert, wenn der Gashebel des Senders nicht auf die niedrigste Stellung eingestellt ist.

Flugakku einsetzen

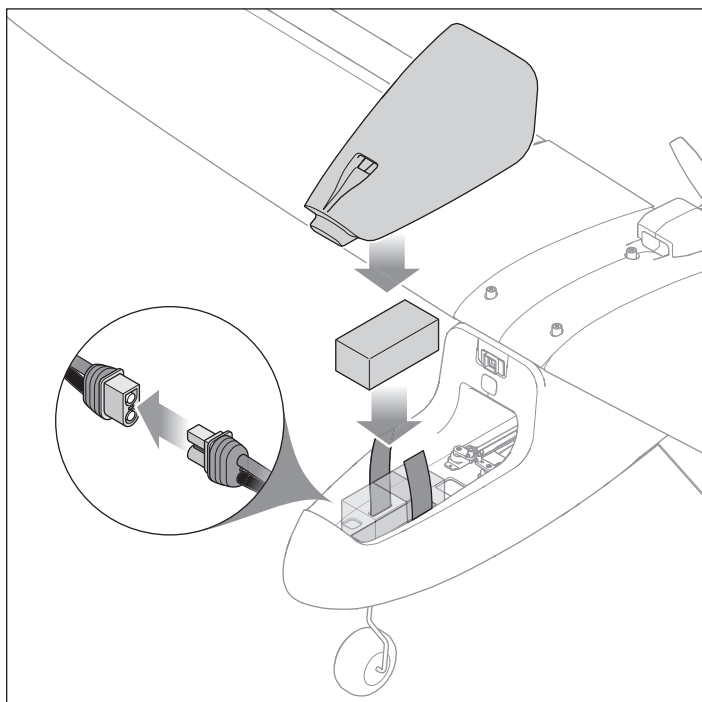
1. Den Sender einschalten.
2. Den MOTOR-Schalter des Senders auf „DISARM“ (Ausschalten) stellen.
3. Die Akku-Abdeckung am hinteren Teil anheben, um sie vom Rumpf zu lösen.
4. Ein Stück des selbstklebenden Klettbandes mit der Schlingenseite auf der Unterseite des Akkus anbringen.
5. Den Akku in die Akkuhalterung platzieren, wobei die Schlingenseite nach unten weist. Die Platzierung des Akkus kann zum Ausbalancieren des Fluggeräts nach vorn oder nach hinten angepasst werden.
6. Ist der Akku korrekt platziert, diesen mit Klettband sichern.
7. Den IC3-Akkustecker am Geschwindigkeitsregler mit der richtigen Polarität anschließen.

ACHTUNG: Das Anschließen des Akkus an Geschwindigkeitsregler mit umgekehrter Polarität wird Schäden am Geschwindigkeitsregler, dem Akku oder beiden verursachen. Schäden durch das falsche Anschließen des Akkus werden nicht durch die Garantie gedeckt.

ACHTUNG: Die Hände immer vom Propeller fernhalten. Der Motor reagiert im eingeschalteten Zustand auf eine Bewegung des Gashebels mit einer Drehung des Propellers.

8. Das Fluggerät auf eine flache, ebene Fläche stellen. Die Steueroberflächen schalten während der Initialisierung des SAFE-Systems hin und her. Die Initialisierung ist abgeschlossen, wenn sich die Steueroberflächen nicht mehr bewegen.
9. Die Akku-Abdeckung wieder im Rumpf einsetzen, indem zuerst die vordere Lasche eingeführt wird und dann die hintere, bis der Magnet schließt.

ACHTUNG: Der LiPo-Flugakku muss immer vom Flugzeug getrennt werden, wenn es nicht verwendet wird, um ein übermäßiges Entladen des Akkus zu vermeiden. Akkus, die auf eine niedrigere Spannung als die niedrigste zugelassene Spannung entladen werden, können Schaden nehmen, und es kann so zu Leistungsverlusten und möglichen Bränden beim Laden der Akkus kommen.



Schwerpunkt (CG)

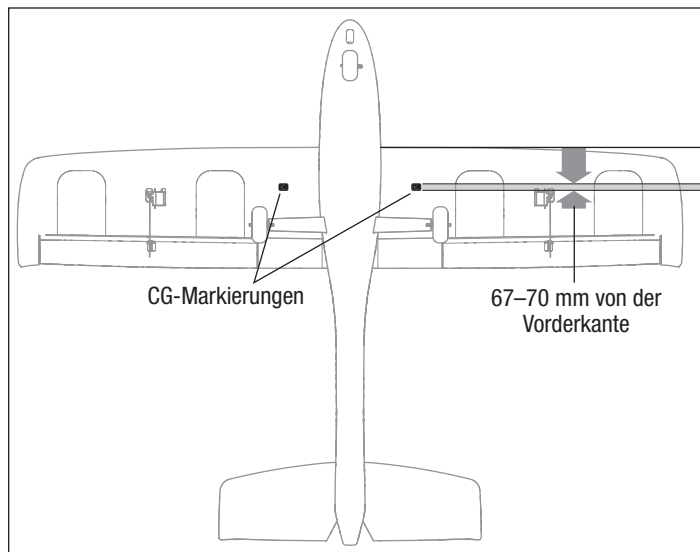
Bei einem Fluggerät mit dem richtigen Schwerpunkt ist das Gewicht für einen sicheren, stabilen Flug in der Mitte des Flugzeugs ausbalanciert. Schwerpunkt und Gewicht des Flugzeugs basieren auf dem installierten Akku.

Die Position des Schwerpunkts befindet sich 67–70 mm von der Vorderkante der Tragfläche nach hinten an der Wurzel und ist auf der *Unterseite* der Tragfläche mit der erhöhten Abkürzung „CG“ markiert. Das Fluggerät auf der Fingerspitze an der erhöhten Markierung ausbalancieren.

Die Position des Akkus nach Bedarf anpassen, damit das Fluggerät korrekt ausbalanciert.

- Sinkt die Spitze nach unten, verschieben Sie den Flug-Akku nach hinten, bis ein Gleichgewicht erreicht ist.
- Steigt die Spitze nach oben, verschieben Sie den Flug-Akku nach vorn, bis ein Gleichgewicht erreicht ist.

Im Modus Fortgeschritten oder Experte muss das Flugzeug bei einem zu weit vorne liegenden Schwerpunkt (das Gewicht liegt bei der Nase) für Horizontalflug mit Höhenruder nach oben bei 50-60% Leistung geflogen werden. Bei zu weit hinten liegendem Schwerpunkt (hecklastig) muss für Horizontalflug das Höhenruder nach unten gestellt werden. Im Anfängermodus ist das Flugzeug nicht betroffen. Das Verhalten des Fluggeräts wird vom SAFE Plus System gesteuert.



Steuerrichtungstest

! WARNUNG: Bei diesem und anderen Ausrüstungstests muss zuvor der Propeller vom Flugzeug entfernt worden sein. Ein unbeabsichtigtes Starten des Motors könnte andernfalls schwere Personen- oder Sachschäden verursachen.

1. Stellen Sie den Schalter des Flugmodus auf Experte (Position 2).
2. Lassen Sie das Gas auf null und setzen Sie das Modell in hindernisfreier Umgebung auf ebenen Boden.
3. Bewegen Sie die Hebel auf dem Sender wie in der Tabelle beschrieben, um sicherzustellen, dass die Steuerflächen des Flugzeugs wie gezeigt reagieren.

Reagieren die Steueroberflächen nicht wie abgebildet, **DAS FLUGZEUG NICHT FLIEGEN**. Weitere Informationen erhalten Sie *Leitfaden zur Fehlerbehebung*. Wenn Sie weitere Hilfe benötigen, kontaktieren Sie bitte die betreffende Abteilung bei Horizon Hobbyprodukt-Support.

Wenn das Flugzeug wie gezeigt reagiert, gehen Sie weiter zum Abschnitt Flugsteuerung.

	Sendersteuerung	Reaktion der Steueroberflächen
Höhenruder		
Querruder		
Seitenruder		

Die Auswahl eines Flugfeldes

Vor der Wahl des Standorts für das Fliegen des Flugzeugs die örtlichen Gesetze und Verordnungen konsultieren.

Für größtmöglichen Erfolg und zum Schutz Ihres Eigentums und Flugzeugs muss unbedingt ein Standort mit viel freier Fläche gewählt werden.

Vergessen Sie nie, dass Ihr Flugzeug eine beträchtliche Geschwindigkeit erreichen und sehr schnell sehr weit fliegen kann. Suchen Sie sich einen Ort aus, an dem Sie mehr Raum haben als Sie zu brauchen glauben – dies gilt ganz besonders für Ihren ersten Flug.

Der Standort sollte die folgenden Merkmale haben:

- Mindestens 400 m (1300 ft) freien Raum in alle Richtungen.
- Frei von Menschen und Tieren.
- Keine Bäume, Gebäude, Fahrzeuge, Stromleitungen oder andere Hindernisse, in denen Ihr Flugzeug sich verfangen könnte oder die Ihnen den Blick versperren könnten.

Reichweitentest

! WARNUNG: Bei diesem und anderen Ausrüstungstests muss zuvor der Propeller vom Flugzeug entfernt worden sein. Ein unbeabsichtigtes Starten des Motors könnte andernfalls schwere Personen- oder Sachschäden verursachen.

! WARNUNG: Während Sie das Flugzeug während des Reichweitentests halten, müssen alle Körperteile und losen Elemente in sicherer Entfernung zum Motor gehalten werden. Andernfalls können Verletzungen entstehen.

Vor jedem Flug sollte insbesondere mit einem neuen Modell ein Reichweitentest durchgeführt werden. Wenn Sie das BNF-Fluggerät benutzen, beziehen Sie sich zur Durchführung eines Reichweitentests Ihres Systems bitte auf die Betriebsanleitung des Senders.

Der in RTF eingeschlossene DXe Sender umfasst zur Reduzierung der Ausgangsleistung des Senders einen Modus Reichweitenprüfung. Befolgen Sie zur Aktivierung des Modus Reichweitenprüfung am DXe Sender diese Schritte:

1. Den Sender mit niedrigem Gashebel und niedriger Trimmung 5 Sekunden oder länger einschalten. Den Akku des Fluggeräts einstecken und das Fluggerät 5 Sekunden stillstehen lassen.
2. Stellen Sie sich mit dem Sender in normaler Flugposition vor das Modell.
3. Bewegen Sie den Hoch-/Niedrig-Geschwindigkeitsschalter 4 Mal schnell auf und ab und drücken und halten Sie danach den Bindungsschalter. Die LEDs des Senders blinken und der Alarm ertönt. Das System befindet sich im Modus Reichweitenprüfung. Lassen Sie den Bindungsschalter erst los, wenn der Reichweitentest beendet ist.

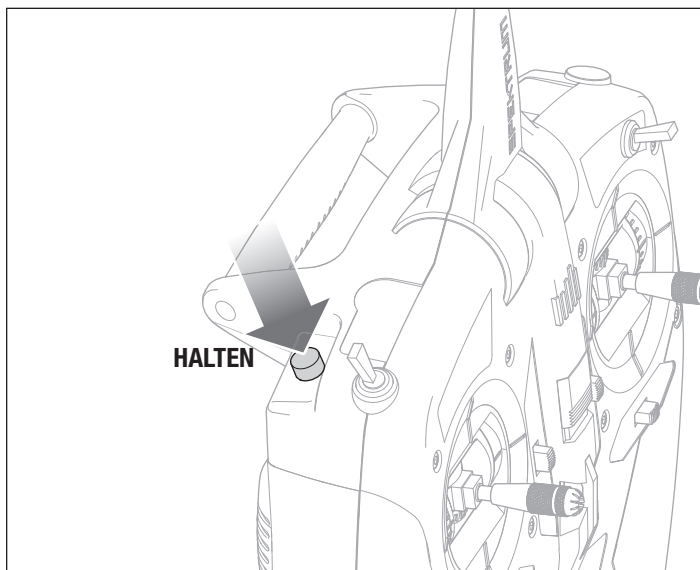
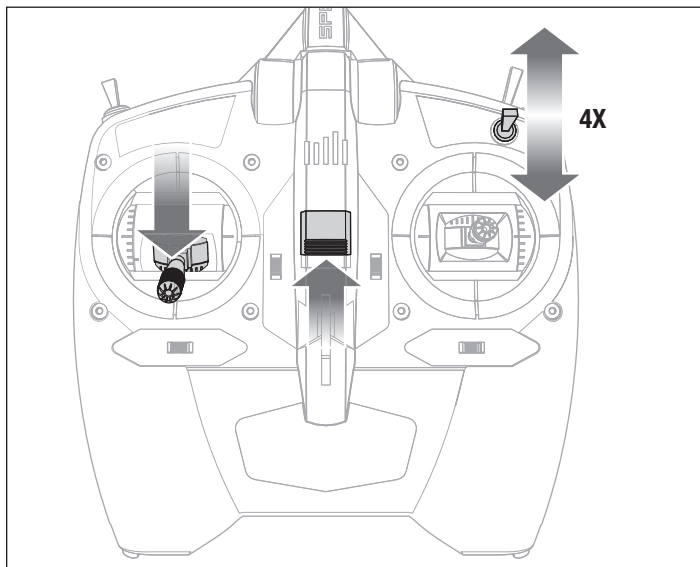
WICHTIG: Sie müssen die BIND-/Panic-Knopf (Binden-/PANIK-) während des gesamten Reichweitentests halten. Beim Lösen der Taste wird der Reichweitenmodus verlassen.

4. Stellen Sie sich mit eingeschaltetem Funksystem und fest am Boden verankertem Modell 28 Meter (90 Fuß) entfernt auf.

TIPP: Bei einigen Modellen kann/können sich die Antenne(n) nur wenige Zentimeter über dem Boden befinden, wenn das Fluggerät auf dem Boden steht. Eine große Bodennähe der Antenne(n) kann die Effizienz des Reichweitentests beeinträchtigen. Sollten beim Reichweitentest Probleme auftreten, befestigen Sie das Modell auf einem nichtleitenden Stand oder einem Tisch in bis zu 60 cm (2 ft) Höhe über dem Boden und führen den Reichweitentest erneut durch.

5. Bewegen Sie die Steuerelemente für Ruder, Höhenruder, Querruder und Gas um sicherzustellen, dass sie in 28 Metern Entfernung (90 Fuß) einwandfrei funktionieren.
6. Wenn es Probleme mit der Steuerung gibt, das Flugzeug nicht fliegen lassen. Beziehen Sie sich auf die Kontaktabelle am Ende dieses Handbuchs und wenden Sie sich an den Horizon Hobby Produktsupport. Weitere Informationen finden Sie außerdem auf der Spektrum Website.
7. Nach dem erfolgreichen Abschluss des Reichweitentests den Bindungsschalter loslassen, um den Reichweitentestmodus zu verlassen.

! ACHTUNG: Aufgrund der verringerten Ausgangsleistung des Senders darf NIE ein Flugversuch durchgeführt werden, wenn sich der Sender im Reichweitenmodus befindet. Sie würden die Kontrolle verlieren.



Den Propeller anbringen

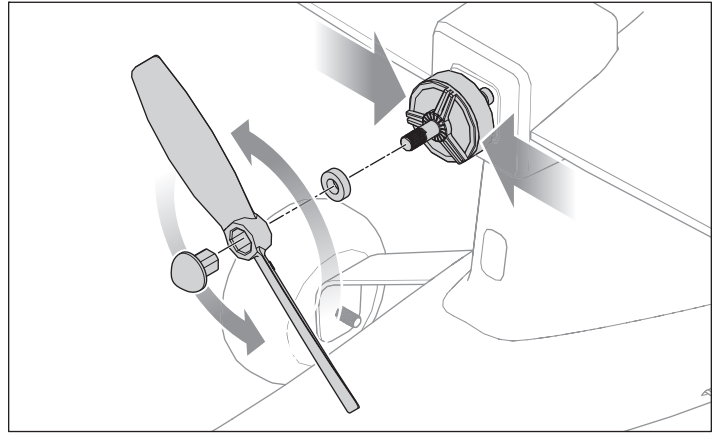
! WARNUNG: Den Propeller niemals anbringen, bevor das Flugzeug vollständig zusammengebaut ist, alle Systeme gründlich überprüft wurden und Sie sich in einer geeigneten Flugumgebung befinden.

Befolgen Sie zum Anbau von Propeller und Spinner die nachstehenden Anweisungen:

1. Die Propeller-Unterlegscheibe auf die Motorwelle schieben.
2. Die Propeller-Mutter in den Propeller einführen. Die erhöhten Buchstaben auf dem Propeller sollten vom gerundeten Kopf der Propeller-Mutter weg weisen. Die erhöhten Buchstaben sollten nach der Montage des Propellers auf die Vorderseite des Fluggeräts weisen.
3. Durch das Greifen des Motors kann sich dieser nicht drehen.
4. Den Propeller und die Propeller-Mutter auf die Motorwelle schrauben.

WICHTIG: Die Motorwelle und die Propeller-Mutter weisen ein unterschiedliches Gewinde auf. Die Propeller-Mutter zum Festziehen auf der Motorwelle gegen den Uhrzeigersinn drehen.

5. Den Propeller und die Propeller-Mutter mit der Hand auf der Motorwelle festziehen.



Flugmodi der SAFE-(Sensor Assisted Flight Envelope-)Technologie

Sie können jederzeit während eines Flugs zwischen 3 Flugmodi wechseln oder die Notrückholung verwenden, um das Fluggerät auf eine sichere Flughöhe zu bringen. Zum Wechsel zwischen den Flugmodi die Stellung des Flugmodus-Schalters entsprechend ändern.

Beginner (Anfängermodus, Position 0)

- Flugbereichsgrenze: Der Steigwinkel (Nase auf oder ab) und der Rollwinkel (Flügelspitzen auf oder ab) sind begrenzt, um die Luftstützung nicht zu gefährden.
- Selbstausrichtung: Werden Steigungs- und Rollsteuerung auf Neutral gestellt, so kehrt das Fluggerät in den Horizontalflug zurück.
- Stabilisierungsgestütztes Starten und Landen.
- Steigen und Sinken auf Gasbasis.

Intermediate (Fortgeschrittenenmodus, Position 1)

- Natürliche Flugerfahrung: Der Pilot erlebt unter normalen Trainings-Flugbedingungen natürliche AS3X-Flüge für eine reibungslose Handhabung und außergewöhnliche Genauigkeit.
- Großer Flugbereich: Der Pilot wird nur daran gehindert, außerhalb des Trainings-Flugbereichs die extremen Flugbedingungen aufzurufen.

Experienced (Expertenmodus, Position 2)

- Natürliche Flugerfahrung: Der Pilot erlebt die natürlichen AS3X-Flüge für eine reibungslose Handhabung und außergewöhnliche Genauigkeit.
- Unbegrenzter Flugbereich: Keine Begrenzung bei den Steigungs- und Rollwinkeln (Flugrahmen begrenzt).

Notrückholung

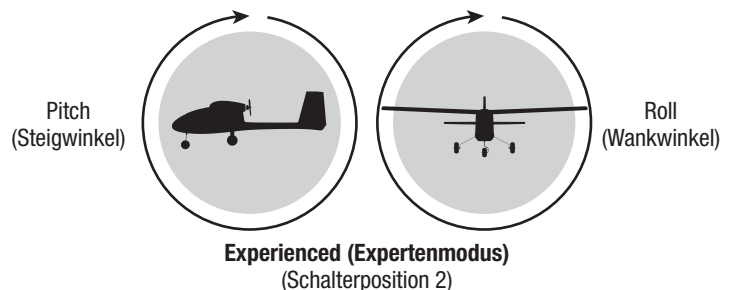
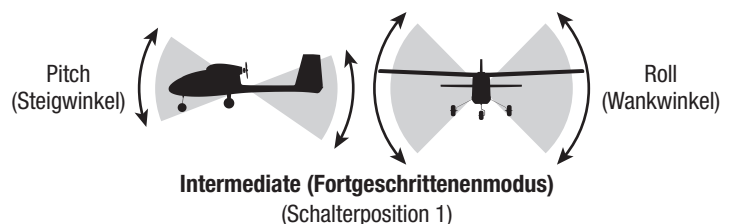
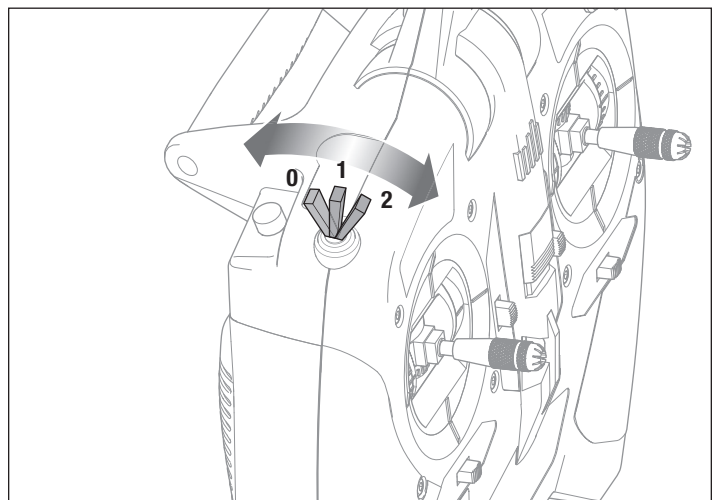
Diese Funktion ist dafür gedacht, Ihnen Vertrauen zu geben, Ihre Flugfähigkeiten weiter zu verbessern. Wenn Sie die Orientierung verlieren oder sich das Fluggerät in einer unübersichtlichen Position befindet:

1. Den BIND-/Panic-Knopf (Binden-/PANIK-) am Sender gedrückt halten und die Steuerhebel loslassen. Das Flugzeug wird den Flug sofort abfangen und die Flügel in eine aufrechte und ausgerichtete Flugstellung bringen.

WICHTIG: Das Fluggerät wird eine sichere Fluglage wiederherstellen, selbst wenn die Hebel bei Halten der PANIK-Knopf (PANIK-) betätigt werden. Für eine schnellere Notrückholung sollten die Hebel losgelassen werden.

2. Den PANIK-Knopf (PANIK-) loslassen und in eine sichere Höhe steigen.

! ACHTUNG: Mit der Funktion „Panic Recovery“ (Notrückholung) lassen sich keine Hindernisse auf dem Kurs des Flugzeugs vermeiden. Eine ausreichende Höhe ist für das Fluggerät erforderlich, um in einen geraden und ausgerichteten Flug zurückzukehren, wenn sich das Fluggerät bei Anlegen der Funktion „Notrückholung“ in Rückenlage befindet.



Flugsteuerung

WICHTIG: Die SAFE Plus Technologie ist ein sehr hilfreiches Instrument, aber das Flugzeug muss dennoch von Hand geflogen werden. Wenn in niedriger Flughöhe oder bei geringer Geschwindigkeit an den Steuerhebeln die falschen Entscheidungen getroffen werden, kann das Flugzeug abstürzen. Befassen Sie sich ausgiebig mit den Steuerelementen und der jeweiligen Reaktion des Flugzeugs, bevor Sie einen ersten Flugversuch unternehmen.

Stellen Sie bei Ihren ersten Flügen den Schalter des SAFE Plus Flugmodus auf Anfänger (Beginner Mode) (Position 0).

Nehmen Sie für ein geschmeidiges Flugverhalten Ihres Flugzeugs stets nur kleine Korrekturen vor. Alle Richtungen werden beschrieben, als säßen Sie im Flugzeug.

Schneller oder langsamer fliegen: Wenn Ihr Fluggerät stabil in der Luft liegt, den Gashebel nach oben drücken, um es zu beschleunigen. Den Gashebel nach unten ziehen, damit es langsamer fliegt. Das Fluggerät steigt auf, wenn Gas gegeben wird.

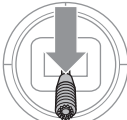



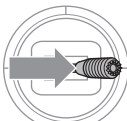


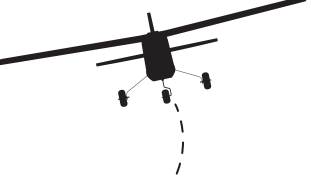
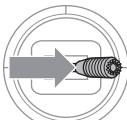

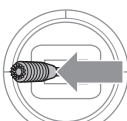

Höhenruder nach oben und nach unten: Den Hebel des Höhenruders nach vorne drücken: das Fluggerät sinkt. Den Hebel des Höhenruders zurückziehen: das Fluggerät steigt.

Linkes und rechtes Querruder: Den Hebel des Querruders nach rechts bewegen, um das Flugzeug nach rechts zu neigen. Den Hebel des Querruders nach links bewegen, um es nach links zu neigen.

TIPP: Stellen Sie sich bei der Frage, in welche Richtung die Flügel des Flugzeugs geneigt werden sollen, immer vor, Sie säßen selbst im Flugzeug. Wenn sich das Flugzeug von Ihnen entfernt, erscheint die Rechts- oder Linksneigung natürlich. Wenn das Flugzeug auf Sie zukommt, werden Sie den Eindruck haben, das Flugzeug neigt sich in die entgegengesetzte Richtung der Steuerhebelbewegung. Mit der Zeit werden diese Steuerungshandgriffe instinktiver.

Linkes und rechtes Ruder: Schieben Sie den Hebel des Ruders nach links oder rechts, um die Nase des Flugzeugs nach rechts oder links zeigen zu lassen. Der Hebel des Ruders wird auch dazu verwendet, das Flugzeug bei der Fahrt auf dem Boden zu steuern.

TIPP: Ähnlich wie bei der Steuerung des Querruders ist es auch bei der Wahl der Richtung der Nase hilfreich, wenn man sich vorstellt, selbst am Steuer des weg- oder heranfliegenden Flugzeugs zu sitzen.

	Sendersteuerung	Reaktion des Flugzeugs
Höhenruder		
		
Querruder		
		
Seitenruder		
		

Checkliste vor dem Flug

1. Suchen Sie einen sicheren und freien Bereich
2. Flug-Akku aufladen
3. Voll aufgeladenen Flug-Akku in Flugzeug einbauen
4. Überprüfen, ob sich die Gestänge ungehindert bewegen lassen
5. Lenktest durchführen

6. Reichweitentest durchführen.
7. Flug gemäß Bedingungen des Flugfeldes planen
8. Flugtimer auf 5-6 Minuten einstellen.
9. Den Propeller anbringen
10. Viel Spaß!

Fliegend

Start

Den Flugmodus-Schalter für die ersten Flüge in den Beginner (Anfängermodus, Position 0) bringen.

Einen Flugtimer auf 5-6 Minuten einstellen.

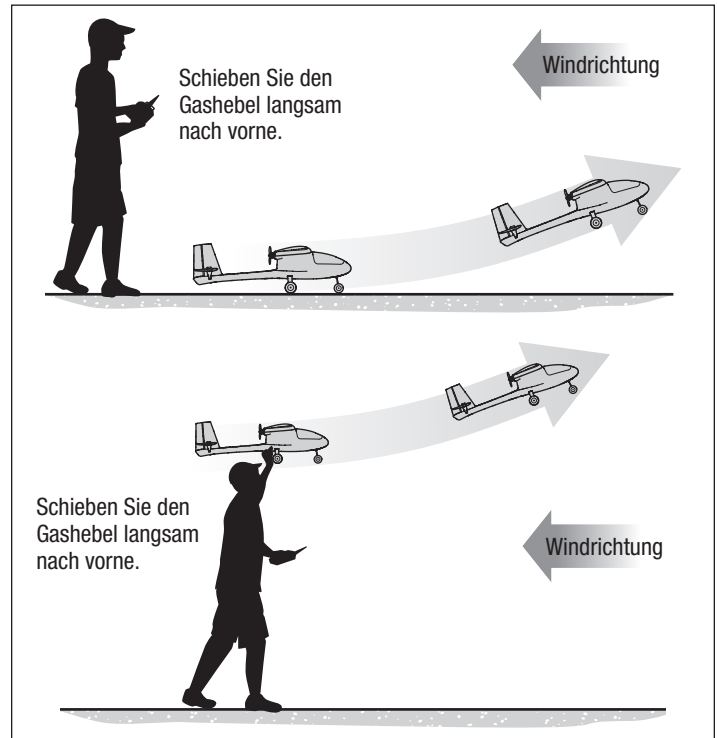
Start vom Boden

Sobald das Fluggerät startbereit ist, den Gashebel langsam nach vorne schieben, um den Abflug gegen den Wind zu beginnen. Geringfügige Bewegungen des Ruderhebels sind ggf. nötig, um die Flugrichtung leicht zu korrigieren, sobald das Flugzeug mit zunehmendem Gas den Steigflug beginnt.

Handstart

Sobald das Fluggerät startbereit ist, die folgenden Schritte durchführen.

1. Das Fluggerät unter dem Rumpf hinter dem Hauptgetriebe greifen.
2. Bewegen Sie den Gashebel langsam auf 100 %.
3. Werfen Sie das Fluggerät mit der leicht nach oben gerichteten Nase in den Wind. Geringfügige Bewegungen des Ruderhebels sind ggf. nötig, um die Flugrichtung leicht zu korrigieren, sobald das Flugzeug mit zunehmendem Gas den Steigflug beginnt.



Flug

Lassen Sie das Flugzeug bei Vollgas gegen die Windrichtung steigen, bis es sich ca. 91 m (300 Fuß) über dem Boden befindet, anschließend nehmen Sie das Gas halb zurück (50 %).

Betätigen Sie die Hebel vorsichtig und nur leicht, um ein Gefühl dafür zu bekommen, wie das Flugzeug anspricht.

Für Anfänger ist das Fliegen in Ihre Richtung eine der schwierigsten Übungen. Üben Sie das Fliegen in großen Runden über dem Boden.

Sollten Sie das Gefühl haben die Kontrolle zu verlieren, halten den Panikbutton und reduzieren das Gas so dass das Flugzeug zu einem geraden Flug zurückkehrt.

HINWEIS: Droht ein Absturz, Throttle-hold aktivieren oder rasch das Gas und die Gasstrimmung reduzieren. Wird dies unterlassen, können zusätzliche Schäden am Flugzeugrahmen sowie Schäden am Geschwindigkeitsregler und Motor auftreten.

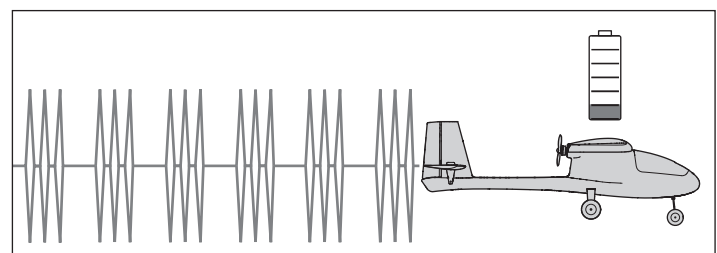
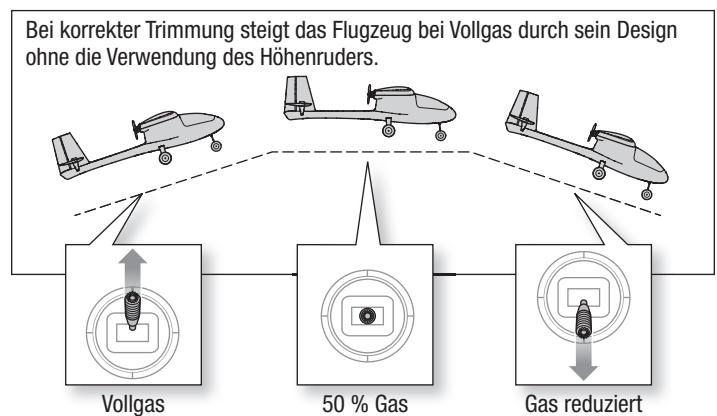
Niederspannungsabschaltung (LVC)

Die Elektronik des Flugzeuges schützt den Akku mit der Niederspannungsabschaltung vor versehentlicher Tiefentladung in dem der Strom zum Motor gedrosselt wird.

Die Niederspannungsabschaltung lässt den Motor pulsieren, es bleibt jedoch ausreichend Leistung um das Flugzeug zu steuern. Sollte der Motor pulsieren landen Sie das Flugzeug unverzüglich und laden den Flugakku.

HINWEIS: Wiederholtes oder weiteres Fliegen bei pulsierendem Motor beschädigt den Akku.

Trennen Sie nach Gebrauch den Akku vom Flugzeug um eine Tiefentladung zu vermeiden. Sollte der LiPo Akku unter 3 Volt entladen werden kann er keine Ladung mehr halten.

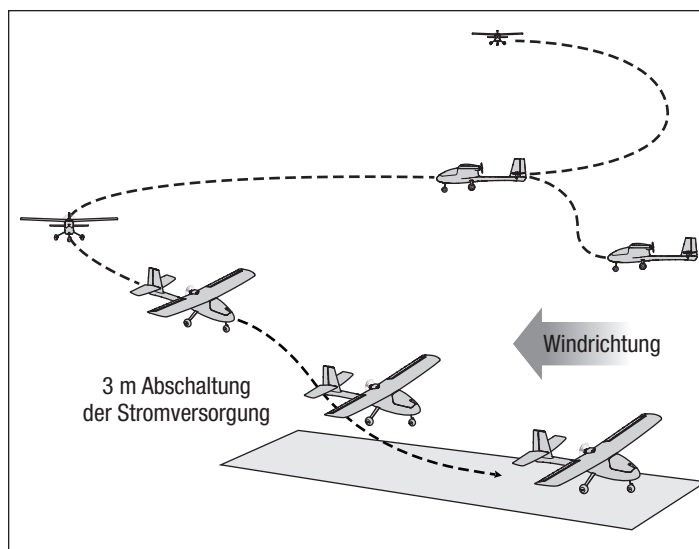


Landen

1. Drosseln Sie das Gas um ca. 50 % der Luftgeschwindigkeit.
2. Fliegen Sie das Flugzeug windabwärts über das Ende der Landebahn hinaus.
3. Drehen Sie das Flugzeug gegen den Wind und richten Sie es auf die Mittellinie der Landebahn aus.
4. Drosseln Sie das Gas weiter und beginnen Sie den Sinkflug zur Landebahn. Die Flügel müssen dabei waagrecht zur Landebahn gehalten werden. Versuchen Sie bei Überquerung der Pistenchwelle eine Flughöhe von ca. 3 m (10 ft) zu haben.
5. Nehmen Sie das Gas komplett zurück, wenn das Flugzeug die Pistenchwelle überquert.
6. Unmittelbar vor dem Aufsetzen das Höhenruder vorsichtig zurückziehen, um die Nase anzuheben und sanft zu landen.

HINWEIS: Droht ein Absturz, Throttle-hold aktivieren oder rasch das Gas und die Gastrimmung reduzieren. Wird dies unterlassen, können zusätzliche Schäden am Flugwerk sowie Schäden am Geschwindigkeitsregler und Motor auftreten.

WICHTIG: Lassen Sie das Flugzeug nach Ende des Flugs nie in der Sonne stehen. Bewahren Sie das Flugzeug niemals an einem warmen, geschlossenen Ort (z. B. in einem Auto) auf. Dadurch kann der Schaumstoff beschädigt werden.



Trimmung des Flugzeugs

Anpassung der Trimmung während des Flugs

Wenn Ihr Flugzeug bei halbem Gas und den Hebeln in Neutralstellung nicht geradeaus und horizontal fliegt, fliegen Sie in den Wind und passen die Trimmungsschieber wie in der Tabelle angegeben an, bis das Flugzeug möglichst geradeaus und horizontal fliegt.

- Die Trimmung wird idealerweise bei ruhigen Windverhältnissen durchgeführt.
- Stellen Sie den SAFE Plus Flugmodus vor Anpassung des Trimmings auf Experte, (Position 2).

Landen Sie das Flugzeug nach seiner Trimmung im Flug und gehen Sie weiter zum Abschnitt Manuelle Anpassung der Trimmung.

Der mitgelieferte RTF DXe Sender umfasst elektronische Trimmungstaster. Bei jedem Klick der Trimmungstaster in eine der Richtungen ist ein leiser Piepton zu hören. Wenn der Taster für eine Richtung gehalten wird, laufen mehrere Trimmungsstufen durch, bis der Taster entweder losgelassen wird oder die Trimmung ihre Endlage erreicht. Wenn der Trimmungstaster nicht piept, ist die Endlage erreicht. Die Austrimmung wird durch einen etwas lautereren Piepton angezeigt.

Manuelle Anpassung der Trimmung

! WARNUNG: Niemals Eingriffe am Flugzeug vornehmen, ohne zuvor den Propeller vom Flugzeug entfernt zu haben. Ein unbeabsichtigtes Starten des Motors könnte andernfalls schwere Personen- oder Sachschäden verursachen.

Stellen Sie den SAFE Plus Flugmodus vor der manuellen Anpassung des Trimmings auf Experte (Position 2).

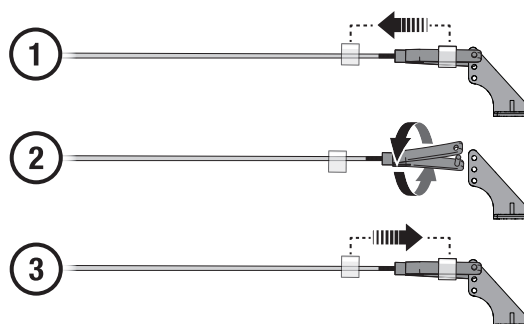
Bei der manuellen Einstellung des Trimmings muss das Flugzeug still gehalten werden. Merken Sie sich nacheinander die Stellung der einzelnen Steuerflächen, so lange die Trimmungseinstellungen des Trimmungsflugs noch im Sender gespeichert sind.

Passen Sie den Gabelkopf auf jeder Steuerfläche an, um die Oberfläche so zu positionieren, wie sie dies mit dem Trimmungsversatz war.

1. Den Gabelkopf vom Steuerhorn trennen.
2. Den Gabelkopf wie gezeigt drehen, um das Gestänge zu verlängern oder zu kürzen.
3. Den Gabelkopf auf dem Steuerhorn schließen und das Rohr in Richtung Horn schieben, um den Gabelkopf zu sichern.
4. Gehen Sie zur nächsten Steuerfläche über.

Wenn alle Flächentrimmungen zentriert sind, setzen Sie die Trimmungseinstellungen auf dem Sender wieder in Neutralstellung, indem Sie die Trimmungstaster für jede Fläche drücken, bis ein lauter Piepton ertönt und die Austrimmung anzeigt.

	Abdrift des Flugzeugs	Benötigte Trimmung
Höhenruder		Trimmung Höhenruder
		Trimmung Höhenruder
Querruder		Trimmung Querruder
		Trimmung Querruder
Seitenruder		Trimmung Ruder
		Trimmung Ruder




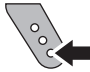

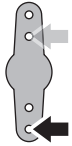


Checkliste nach dem Flug

1. Aktivieren Sie die Gasabschaltung
2. Den Propeller- und Propellerbogenbereich vermeiden und den Flug-Akku vom Flugzeug trennen
3. Den Sender ausschalten
4. Den Flug-Akku aufladen

5. Den Flugzeugrahmen auf gelockerte oder beschädigte Teile untersuchen
6. Alle beschädigten Teile reparieren oder ersetzen
7. Den Flug-Akku getrennt vom Flugzeug lagern und Akku-Ladezustand überwachen
8. Die Flugbedingungen und Ergebnisse des Flugplans notieren und für zukünftige Flüge planen

Werkseitige Einstellungen der Steuerhörner und Servo-Arme

Die Abbildung zeigt die empfohlenen Locheinstellungen in den Servo-Armen und den Steuerhörnern.

	Höhenruder	Querruder	Seitenruder	Bugrad
Servoarme				
Steuerhörner				

Service and Repairs



WARNUNG: Nehmen Sie niemals Eingriffe am Flugzeug vor, ohne zuvor den Propeller vom Flugzeug entfernt zu haben. Ein unbeabsichtigtes Starten des Motors könnte andernfalls schwere Personen- oder Sachschäden verursachen.

HINWEIS: Schäden durch Abstürze werden durch die Garantie nicht gedeckt.

HINWEIS: Nach einem Absturz oder Austausch immer sicherstellen, dass der Empfänger im Rumpf gesichert ist. Wird der Empfänger ersetzt, den neuen Empfänger in derselben Ausrichtung und an derselben Stelle wie dem originalen montieren, da es ansonsten zu Schäden kommen kann.

Reparaturen können am Schaumstoff mit fast jedem Klebstoff (Heißleim, regulären CA-[Cyanacrylat-]Klebstoffen, Epoxid usw.) durchgeführt werden. Die Verwendung eines CA-Beschleunigers am Fluggerät kann die Farbe beschädigen. Das Fluggerät ERST handhaben, wenn der Beschleuniger vollständig getrocknet ist.

Können beschädigte Bauteile nicht repariert werden, siehe Ersatzteilliste zum Bestellen nach Artikelnummer.

Wartung der elektrischen Teile



WARNUNG: Vor dem Abbau des Propellers immer ZUERST den Flug-Akku trennen.

Zerlegen

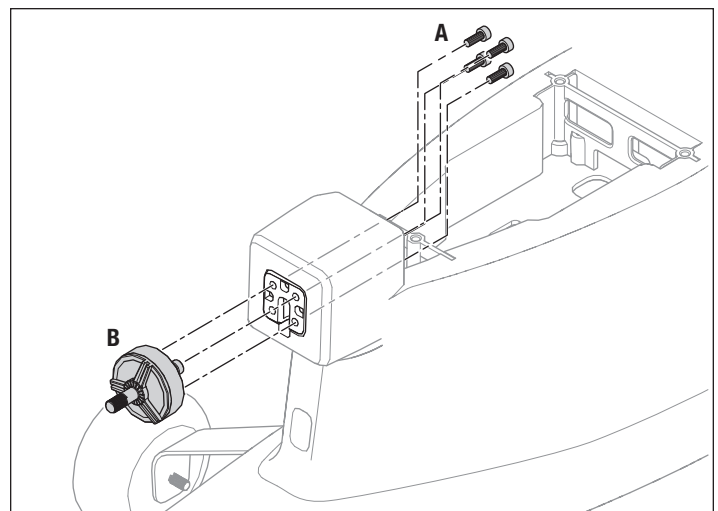
1. Die Tragfläche vom Fluggerät entfernen.
2. Einen Sechskantschlüssel der Länge 2,5 mm in der Motorverkleidung verwenden, um die vier Schrauben (A) von der Motorhalterung zu entfernen.
3. Die Motorkabel vom Geschwindigkeitsregler trennen und den Motor (B) von der Halterung ziehen.

Bauen Sie alles in umgekehrter Reihenfolge wieder zusammen.

Falls sich der Motor nach dem Zusammenbau in die falsche Richtung dreht, die Verbindung zweier beliebigen Geschwindigkeitsregler-/Motorkabel wechseln.

Tipps für den Zusammenbau

- Falls sich der Motor nach dem Zusammenbau in die falsche Richtung dreht, die Verbindung zweier beliebigen Geschwindigkeitsregler-/Motorkabel wechseln.
- Die erhöhte Beschriftung auf dem Propeller muss für den ordnungsgemäßen Propellerbetrieb nach zum Motor weisen.



Leitfaden zur Problemlösung AS3X

Problem	Mögliche Ursache	Lösung
Trimmung ändert sich bei Wechsel des Flugmodes	Trimmung nicht neutral	Sollte die Trimmung um mehr als 8 Klicks verstellt sein, bringen Sie die Trimmung zurück auf Neutral und justieren die Gabelköpfe
	Sub-Trim nicht neutral	Verwenden Sie kein Sub-Trim. Justieren Sie den Servoarm oder den Gabelkopf

Leitfaden zur Problemlösung

Problem	Mögliche Ursache	Lösung
Das Flugzeug funktioniert nicht	Es besteht keine Verbindung zwischen dem Sender und dem Empfänger	Eine erneute Bindung des Systems unter Befolgung der Anweisungen in diesem Handbuch durchführen
	Das Flugzeug dreht immer in die gleiche Richtung	Die Polarität überprüfen oder frische AA-Akkus einsetzen
	Das Flugzeug ist schwer zu steuern	Die Steckverbinder zusammenschieben, bis sie gesichert sind
	Die Nase des Flugzeugs geht bei halbem Gas steil nach oben	Den Akku komplett laden
	Das Flugzeug steigt nicht	Rumpf oder Empfänger ersetzen
Es schwierig, das Flugzeug gegen den Wind zu starten	Ruder oder Trimmung des Ruders ist nicht korrekt angepasst	Hebeltrimmungen anpassen, dann landen und die Querruder- und/oder Ruder-Verbindung von Hand anpassen, damit keine Trimmung per Sender nötig ist
	Die Flugzeit ist zu kurz	Hebeltrimmungen anpassen oder Querruderpositionen von Hand anpassen
Flugzeug vibriert	Flügel oder Leitwerk ist beschädigt	Beschädigtes Bauteil ersetzen
	Ruder, Querruder oder Höhenruder bewegt sich nicht frei	Sofort landen und den beschädigten Propeller auswechseln
	Flugzeug bindet (während des Bindens) nicht am Sender	Akku nach vorne schieben und erst fliegen, wenn der richtige Schwerpunkt erreicht ist
Das Flugzeug verbindet sich (nach der Bindung) nicht mit dem Sender	Der Wind ist zu böig oder zu stark	Den Flug verschieben, bis der Wind nachgelassen hat
	Nach der korrekten Anpassung stehen Querruder und/oder Ruder nach dem Anschluss des Akkus nicht in Neutralstellung	Wenn bei der Anpassung der Trimmung mehr als 4 Klicks mit dem Trimmungstaster nötig waren, die Länge der Steuerstangen anpassen
	Der Akku hat nicht die richtige Position	Um ca. 1,2 cm nach vorne schieben
Das Flugzeug steigt nicht	Der Akku ist nicht komplett geladen	Den Akku vor dem Flug komplett laden
	Das Höhenruder ist möglicherweise nach unten getrimmt	Trimmung des Höhenruders nach oben anpassen
	Propeller beschädigt oder falsch installiert	Sofort landen und den Propeller korrekt installieren oder wechseln
Es schwierig, das Flugzeug gegen den Wind zu starten	Das Flugzeug windwärts oder quer zum Wind werfen	Das Flugzeug immer direkt in den Wind werfen
Die Flugzeit ist zu kurz	Der Akku ist nicht komplett geladen	Akku nachladen
	Die gesamte Zeit mit Vollgas geflogen sein	Zur Verlängerung der Flugdauer mit etwas mehr als dem halben Gas fliegen
	Die Windstärke ist für einen sicheren Flug zu hoch	An einem ruhigeren Tag fliegen
	Propeller beschädigt	Propeller auswechseln
Flugzeug vibriert	Propeller, Spinner oder Motor beschädigt	Teile festziehen oder wechseln
Ruder, Querruder oder Höhenruder bewegt sich nicht frei	Beschädigte oder blockierte Steuerstangen oder Scharniere	Beschädigung oder Blockierung reparieren
Flugzeug bindet (während des Bindens) nicht am Sender	Sender ist während des Bindungsvorgangs zu nah am Fluggerät	Eingeschalteten Sender vom Flugzeug wegbewegen, Akku vom Flugzeug trennen und wieder anschließen
	Fluggerät oder Sender nahe an einem großen Metallobjekt, einer drahtlosen Quelle oder einem anderen Sender	Fluggerät und Sender an einen anderen Ort bringen und die Bindung erneut versuchen
	Der Bindungsstecker ist nicht korrekt eingesetzt	Bindungsstecker einsetzen und Flugzeug an den Sender binden
	Ladezustand des Flug-Akkus/Sender-Akkus zu niedrig	Akkus ersetzen/aufladen
Das Flugzeug verbindet sich (nach der Bindung) nicht mit dem Sender	Sender während des Verbindungsvorgangs zu nah am Flugzeug	Eingeschalteten Sender vom Flugzeug wegbewegen, Akku vom Flugzeug trennen und wieder anschließen
	Fluggerät oder Sender nahe an einem großen Metallobjekt, einer drahtlosen Quelle oder einem anderen Sender	Das Flugzeug und den Sender an eine andere Stelle bringen und das Verbinden erneut versuchen
	Der Bindungsstecker wurde stecken gelassen	Sender erneut an das Flugzeug binden und den Bindungsstecker entfernen, bevor die Stromzufuhr ein- und ausgeschaltet wird
	Zu geringe Ladung des Flugzeug-Akkus/Sender-Akkus	Akkus ersetzen/aufladen
	Der Sender kann an ein anderes Modell (mit einem anderen DSM-Protokoll) gebunden sein	Flugzeug an den Sender binden
Nach der korrekten Anpassung stehen Querruder und/oder Ruder nach dem Anschluss des Akkus nicht in Neutralstellung	Das Modell wurde während dem Einschalten bewegt	Den Flug-Akku trennen und wieder anschließen, das Modell dabei mindestens 5 Sekunden still halten

Ersatzteile

Teile-Nr.	Beschreibung
HBZ3801	Rumpf mit Servos
HBZ3802	Abdeckung
HBZ3803	Flügelsatz mit Servos
HBZ3804	Höhenleitwerk-Satz
HBZ3805	Bugfahrwerk mit Rad
HBZ3806	Hauptfahrwerksatz
HBZ3807	Propeller (2)
HBZ3808	30A Geschwindigkeitsregler
HBZ3809	2306–2250 Motor
SPMAR636	AR636 AS3X-Sportempfänger mit 6 Kanälen
SPMR1000	Nur DXe-Sender
SPMSA390	8 g Servo
SPMX22003S30	SMART 2200 mAh 3S 11,1 V 30C LiPo; IC3
SPMXC1020	S120 USB-C SMART-Ladegerät, 1 x 20 W
HBZ3810	Hardwareersatz

Optionale Bauteile

Teile-Nr.	Beschreibung
DYNC2030	Prophet Sport Mini 50 W Ladegerät
EFLA111	LiPo Cell Voltage Checker
SPM6716	Spektrum DSMR Sendergehäuse
SPM6722	Spektrum Single Aircraft TX Gehäuse
SPMA3051	Standard Servoverlängerung 152 mm (6 Zoll)
SPMR12000	Nur iX12-Sender mit 12 Kanälen
SPMR8100	Nur DX8e-Sender mit 8 Kanälen
SPMR9910	Nur schwarzer DX9-Sender MD2
SPMXBC100	SMART-Akku und Servotester
SPMXC1000	SMART S1200 Gleichstrom-Ladegerät, 1 x 200 W
SPMXC10201	30 A 540 W Netzteil

Garantie und Service Informationen

Warnung

Ein ferngesteuertes Modell ist kein Spielzeug. Es kann, wenn es falsch eingesetzt wird, zu erheblichen Verletzungen bei Lebewesen und Beschädigungen an Sachgütern führen. Betreiben Sie Ihr RC-Modell nur auf freien Plätzen und beachten Sie alle Hinweise der Bedienungsanleitung des Modells wie auch der Fernsteuerung.

Garantiezeitraum

Exklusive Garantie Horizon Hobby LLC (Horizon) garantiert, dass das gekaufte Produkt frei von Material- und Montagefehlern ist. Der Garantiezeitraum entspricht den gesetzlichen Bestimmungen des Landes, in dem das Produkt erworben wurde. In Deutschland beträgt der Garantiezeitraum 6 Monate und der Gewährleistungszeitraum 18 Monate nach dem Garantiezeitraum.

Einschränkungen der Garantie

(a) Die Garantie wird nur dem Erstkäufer (Käufer) gewährt und kann nicht übertragen werden. Der Anspruch des Käufers besteht in der Reparatur oder dem Tausch im Rahmen dieser Garantie. Die Garantie erstreckt sich ausschließlich auf Produkte, die bei einem autorisierten Horizon Händler erworben wurden. Verkäufe an Dritte werden von dieser Garantie nicht gedeckt. Garantieansprüche werden nur angenommen, wenn ein gültiger Kaufnachweis erbracht wird. Horizon behält sich das Recht vor, diese Garantiebestimmungen ohne Ankündigung zu ändern oder modifizieren und widerruft dann bestehende Garantiebestimmungen.

(b) Horizon übernimmt keine Garantie für die Verkaufbarkeit des Produktes, die Fähigkeiten und die Fitness des Verbrauchers für einen bestimmten Einsatzzweck des Produktes. Der Käufer allein ist dafür verantwortlich, zu prüfen, ob das Produkt seinen Fähigkeiten und dem vorgesehenen Einsatzzweck entspricht.

(c) Ansprüche des Käufers → Es liegt ausschließlich im Ermessen von Horizon, ob das Produkt, bei dem ein Garantiefall festgestellt wurde, repariert oder ausgetauscht wird. Dies sind die exklusiven Ansprüche des Käufers, wenn ein Defekt festgestellt wird.

Horizon behält sich vor, alle eingesetzten Komponenten zu prüfen, die in den Garantiefall einbezogen werden können. Die Entscheidung zur Reparatur oder zum Austausch liegt nur bei Horizon. Die Garantie schließt kosmetische Defekte oder Defekte, hervorgerufen durch höhere Gewalt, falsche Behandlung des Produktes, falscher Einsatz des Produktes, kommerziellen Einsatz oder Modifikationen irgendwelcher Art aus.

Die Garantie schließt Schäden, die durch falschen Einbau, falsche Handhabung, Unfälle, Betrieb, Service oder Reparaturversuche, die nicht von Horizon ausgeführt wurden aus.

Ausgeschlossen sind auch Fälle, die bedingt durch (vii) eine Nutzung sind, die gegen geltendes Recht, Gesetze oder Regularien verstoßen haben. Rücksendungen durch den Käufer direkt an Horizon oder eine seiner Landesvertretungen bedürfen der Schriftform.

Schadensbeschränkung

Horizon ist nicht für direkte oder indirekte Folgeschäden, Einkommensausfälle oder kommerzielle Verluste, die in irgendeinem Zusammenhang mit dem Produkt stehen verantwortlich, unabhängig ab ein Anspruch im Zusammenhang mit einem Vertrag, der Garantie oder der Gewährleistung erhoben werden. Horizon wird darüber hinaus keine Ansprüche aus einem Garantiefall akzeptieren, die über den individuellen Wert des Produktes hinaus gehen. Horizon hat keinen Einfluss auf den Einbau, die Verwendung oder die Wartung des Produktes oder etwaiger Produktkombinationen, die vom Käufer gewählt werden. Horizon übernimmt keine Garantie und akzeptiert keine Ansprüche für in der Folge auftretende Verletzungen oder Beschädigungen. Mit der Verwendung und dem Einbau des Produktes akzeptiert der Käufer alle aufgeführten Garantiebestimmungen ohne Einschränkungen und Vorbehalte. Wenn Sie als Käufer nicht bereit sind, diese Bestimmungen im Zusammenhang mit der Benutzung des Produktes zu akzeptieren, werden Sie gebeten, das Produkt in unbenutztem Zustand in der Originalverpackung vollständig bei dem Verkäufer zurückzugeben.

Sicherheitshinweise

Dieses ist ein hochwertiges Hobby Produkt und kein Spielzeug. Es muss mit Vorsicht und Umsicht eingesetzt werden und erfordert einige mechanische wie auch mentale Fähigkeiten. Ein Versagen, das Produkt sicher und umsichtig zu betreiben kann zu Verletzungen von Lebewesen und Sachbeschädigungen erheblichen Ausmaßes führen. Dieses Produkt ist nicht für den Gebrauch durch Kinder ohne die Aufsicht eines Erziehungsberechtigten vorgesehen. Die Anleitung enthält Sicherheitshinweise und Vorschriften sowie Hinweise für die Wartung und den Betrieb des Produktes. Es ist unabdingbar, diese Hinweise vor der ersten Inbetriebnahme zu lesen und zu verstehen. Nur so kann der falsche Umgang verhindert und Unfälle mit Verletzungen und Beschädigungen vermieden werden.

Fragen, Hilfe und Reparaturen

Ihr lokaler Fachhändler und die Verkaufsstelle können eine Garantiebeurteilung ohne Rücksprache mit Horizon nicht durchführen. Dies gilt auch für Garantiereparaturen. Deshalb kontaktieren Sie in einem solchen Fall den Händler, der sich mit Horizon kurz schließen wird, um eine sachgerechte Entscheidung zu fällen, die Ihnen schnellstmöglich hilft.

Wartung und Reparatur

Muss Ihr Produkt gewartet oder repariert werden, wenden Sie sich entweder an Ihren Fachhändler oder direkt an Horizon.

Rücksendungen / Reparaturen werden nur mit einer von Horizon vergebenen RMA Nummer bearbeitet. Diese Nummer erhalten Sie oder Ihr Fachhändler vom technischen Service. Mehr Informationen dazu erhalten Sie im Serviceportal unter www.Horizonhobby.de oder telefonisch bei dem technischen Service von Horizon.

Packen Sie das Produkt sorgfältig ein. Beachten Sie, dass der Originalkarton in der Regel nicht ausreicht, um beim Versand nicht beschädigt zu werden. Verwenden Sie einen Paketdienstleister mit einer Tracking Funktion und Versicherung, da Horizon bis zur Annahme keine Verantwortung für den Versand des Produktes übernimmt. Bitte legen Sie dem Produkt einen Kaufbeleg bei, sowie eine ausführliche Fehlerbeschreibung und eine Liste aller eingesendeten Einzelkomponenten. Weiterhin benötigen wir die vollständige Adresse, eine Telefonnummer für Rückfragen, sowie eine Email Adresse.

Garantie und Reparaturen

Garantieanfragen werden nur bearbeitet, wenn ein Originalkaufbeleg von einem autorisierten Fachhändler beiliegt, aus dem der Käufer und das Kaufdatum hervorgeht. Sollte sich ein Garantiefall bestätigen wird das Produkt repariert oder ersetzt. Diese Entscheidung obliegt einzig Horizon Hobby.

Kostenpflichtige Reparaturen

Liegt eine kostenpflichtige Reparatur vor, erstellen wir einen Kostenvorschlag, den wir Ihrem Händler übermitteln. Die Reparatur wird erst vorgenommen, wenn wir die Freigabe des Händlers erhalten. Der Preis für die Reparatur ist bei Ihrem Händler zu entrichten. Bei kostenpflichtigen Reparaturen werden mindestens 30 Minuten Werkstattzeit und die Rückversandkosten in Rechnung gestellt. Sollten wir nach 90 Tagen keine Einverständniserklärung zur Reparatur vorliegen haben, behalten wir uns vor, das Produkt zu vernichten oder anderweitig zu verwerten.

ACHTUNG: Kostenpflichtige Reparaturen nehmen wir nur für Elektronik und Motoren vor. Mechanische Reparaturen, besonders bei Hubschraubern und RC-Cars sind extrem aufwendig und müssen deshalb vom Käufer selbst vorgenommen werden.

10/15

Garantie und Service Kontaktinformationen

Land des Kauf	Horizon Hobby	Telefon/E-mail Adresse	Adresse
Europäische Union	Horizon Technischer Service	service@horizonhobby.eu	Hanskampring 9 D 22885 Barsbüttel, Germany
	Sales: Horizon Hobby GmbH	+49 (0) 4121 2655 100	

Rechtliche Informationen für die Europäische Union

CE **HBZ AeroScout S 1.1m RTF (HBZ3800)**
EU Konformitätserklärung: Horizon LLC erklärt hiermit, dass dieses Produkt konform zu den essentiellen Anforderungen der RED und EMC Direktive. Eine Kopie der Konformitätserklärung ist online unter folgender Adresse verfügbar :
<http://www.horizonhobby.com/content/support-render-compliance>.

HBZ AeroScout S 1.1m BNF Basic (HBZ3850)
EU Konformitätserklärung: Horizon LLC erklärt hiermit, dass dieses Produkt konform zu den essentiellen Anforderungen der RED und EMC Direktive. Eine Kopie der Konformitätserklärung ist online unter folgender Adresse verfügbar :
<http://www.horizonhobby.com/content/support-render-compliance>.

Anweisungen zur Entsorgung von Elektro-und Elektronik-Altgeräten für Benutzer in der Europäischen Union



Dieses Produkt darf nicht zusammen mit anderem Abfall entsorgt werden. Stattdessen ist der Benutzer dafür verantwortlich, unbrauchbare Geräte durch Abgabe bei einer speziellen Sammelstelle für das Recycling von unbrauchbaren elektrischen und elektronischen Geräten zu entsorgen. Die separate Sammlung und das Recycling von unbrauchbaren Geräten zum Zeitpunkt der Entsorgung hilft, natürliche Ressourcen zu bewahren und sicherzustellen, dass Geräte auf eine Weise wiederverwertet werden, bei der die menschliche Gesundheit und die Umwelt geschützt werden. Weitere Informationen dazu, wo Sie unbrauchbare Geräte zum Recycling abgeben können, erhalten Sie bei lokalen Ämtern, bei der Müllabfuhr für Haushaltsmüll sowie dort, wo Sie das Produkt gekauft haben.



© 2019 Horizon Hobby, LLC

HobbyZone, the HobbyZone logo, E-flite, SAFE, the SAFE logo, DSM, DSM2, DSMX, IC3, Bind-N-Fly, the BNF logo, and the Horizon Hobby logo are trademarks or registered trademarks of Horizon Hobby, LLC. The Spektrum trademark is used with permission of Bachmann Industries, Inc. US 9,056,667. US 8,672,726. D774,933. US 9,930,567.

www.horizonhobby.com

Created 03/19

59990

HBZ3800, HBZ3850