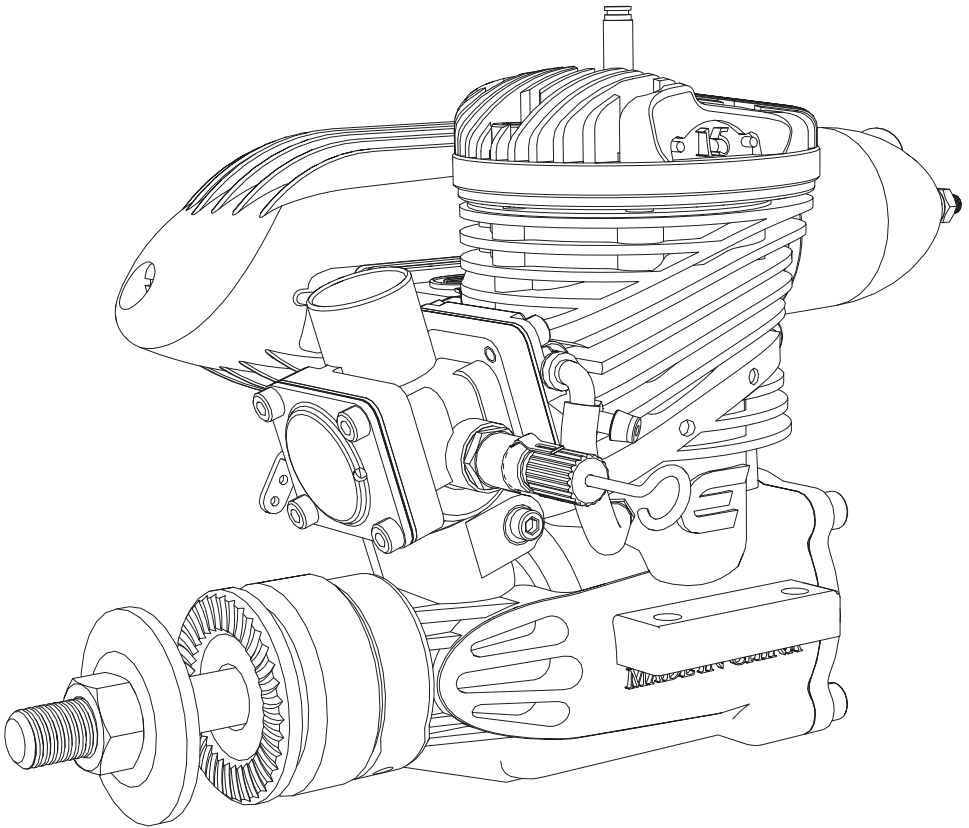




GAS/PETROL

15GX2

Evolution® Gas Engines



REMARQUE

La totalité des instructions, garanties et autres documents est sujette à modification à la seule discrétion d'Horizon Hobby, LLC. Pour obtenir la documentation à jour, rendez-vous sur le site horizonhobby.com et cliquez sur l'onglet de support de ce produit.

SIGNIFICATION DE CERTAINS TERMES SPÉCIFIQUES

Les termes suivants sont utilisés dans l'ensemble du manuel pour indiquer différents niveaux de danger lors de l'utilisation de ce produit:

REMARQUE: Procédures qui, si elles ne sont pas suivies correctement, peuvent entraîner des dégâts matériels ET éventuellement un faible risque de blessures.

ATTENTION: Procédures qui, si elles ne sont pas suivies correctement, peuvent entraîner des dégâts matériels ET des blessures graves.

AVERTISSEMENT: Procédures qui, si elles ne sont pas suivies correctement, peuvent entraîner des dégâts matériels et des blessures graves OU engendrer une probabilité élevée de blessure superficielle.



AVERTISSEMENT: Lisez la TOTALITÉ du manuel d'utilisation afin de vous familiariser avec les caractéristiques du produit avant de le faire fonctionner. Une utilisation incorrecte du produit peut entraîner sa détérioration, ainsi que des risques de dégâts matériels, voire de blessures graves.

Ceci est un produit de loisirs sophistiqué. Il doit être manipulé avec prudence et bon sens et requiert des aptitudes de base en mécanique. Toute utilisation irresponsable de ce produit ne respectant pas les principes de sécurité peut provoquer des blessures, entraîner des dégâts matériels et endommager le produit. Ce produit n'est pas destiné à être utilisé par des enfants sans la surveillance directe d'un adulte. N'essayez pas de démonter le produit, de l'utiliser avec des composants incompatibles ou d'en améliorer les performances sans l'accord d'Horizon Hobby, LLC. Ce manuel comporte des instructions relatives à la sécurité, au fonctionnement et à l'entretien. Il est capital de lire et de respecter la totalité des instructions et avertissements du manuel avant l'assemblage, le réglage et l'utilisation, ceci afin de manipuler correctement l'appareil et d'éviter tout dégât matériel ou toute blessure grave.



ATTENTION: Ce produit peut atteindre des températures élevées durant son fonctionnement, risque de brûlure.

14 ans et plus. Ceci n'est pas un jouet.

Précautions relatives à la sécurité

Les moteurs de modèles réduits, délivrent de l'énergie qui peut présenter un danger en cas d'utilisation incorrecte. Toujours faire preuve de bon sens et respecter toutes les consignes de sécurité quand vous manipulez ou utilisez votre moteur. Un non-respect des consignes peut entraîner de graves blessures ainsi que des dégâts matériels.

- Toujours vérifier que les spectateurs et surtout les enfants soient éloignés d'au moins 10 m quand le moteur est en fonctionnement.
- Toujours contrôler avant CHAQUE vol, que votre hélice est correctement serrée sur l'arbre du moteur. Si possible, utilisez du frein filet bleu sur les vis et écrous de fixation.
- Toujours tenir les petites pièces hors de la portée des enfants.
- Toujours sécuriser l'avion avant de démarrer le moteur.
- Toujours tenir éloignés de l'hélice votre visage et autres parties du corps quand le moteur est en fonctionnement.
- Toujours porter des lunettes de protection et des gants quand vous utilisez votre moteur.
- Toujours stocker le carburant à l'écart de sources de chaleur, de flammes ou tout autre élément pouvant l'enflammer.
- Toujours vérifier que l'avion est bien sécurisé au sol et qu'il ne risque pas d'avancer une fois que le moteur a démarré.

- Toujours ré-affecter votre émetteur après des changement de paramètres ou avant le premier vol.
- Toujours contrôler que le failsafe place bien la commande des gaz au ralenti.
- Toujours effectuer un test de portée avant le vol.
- Toujours utiliser la tringlerie des gaz pour couper l'arrivée d'air ou l'interrupteur coupe circuit pour éteindre le moteur.
- Ne jamais tenter d'arrêter l'hélice avec les doigts, les mains ou autres parties du corps.
- Ne jamais faire passer d'objets dans l'hélice pour la stopper.
- Ne jamais faire fonctionner le moteur à proximité de graviers ou de sable, risque d'endommagement de l'hélice.
- Ne jamais porter de vêtements amples. Attachez vos cheveux, ils risqueraient d'être entraînés par l'hélice.
- Ne jamais mettre dans vos poches des objets de type tournevis, pinceau qui pourraient tomber sur l'hélice.
- Ne mettez pas de carburant au contact de vos yeux ou de votre bouche. L'essence et les autres carburants utilisés en modélisme sont toxiques.
- Toujours stocker le carburant dans un bidon clairement identifié placé hors de portée des enfants.

Précautions d'utilisation

- Toujours utiliser des bâtis moteur de qualité.
- Toujours utiliser une hélice au diamètre et au pas approprié à votre moteur. Référez-vous au tableau des hélices de ce manuel.
- Toujours contrôler que votre hélice est parfaitement équilibrée avant de la monter sur le moteur. Si votre hélice n'est pas équilibrée, vous risquez d'endommager votre moteur et la structure de votre appareil.
- Toujours utiliser un démarreur électrique pour mettre le moteur en route.
- Toujours contrôler l'état de l'hélice, si elle est fissurée, ou endommagée, remplacez-la.
- Toujours utiliser votre moteur dans une zone bien ventilée. Les moteurs de modèles réduits émettent du monoxyde de carbone.
- Toujours stocker votre carburant dans un endroit sec et frais. Ne stockez pas votre bidon posé sur le sol, le carburant absorbe l'humidité.
- Toujours contrôler qu'il n'y a pas de condensation ou d'eau dans le bidon de carburant.
- Ne remettez jamais dans le bidon du carburant inutilisé venant du réservoir.
- Ne tentez jamais de réparer ou de modifier une hélice.
- Ne jamais manipuler le moteur, l'échappement avant de les avoir laissés refroidir. Il peuvent atteindre de très hautes températures durant le fonctionnement.

Introduction

Félicitations pour l'achat d'un des plus passionnants moteurs Evolution essence de petite cylindrée. Tous les moteurs à essence de la marque Evolution sont conçus dès le départ pour vous offrir d'excellentes performances et ce à une fraction seulement de vos coûts d'utilisation antérieurs. Nous avons soigneusement conçu et testé chaque moteur en vue de garantir un plaisir d'utilisation en assurant une grande fiabilité et sans sacrifier le niveau de performances. Ce manuel, une fois lu et à condition de respecter les consignes, vous guidera, au long d'étapes simples, au succès. Bienvenue dans la famille Evolution.

Conception du bloc moteur à essence de petite cylindrée

Conçu à partir de nos moteurs méthanol qui ont déjà fait leurs preuves auprès de milliers de modélistes tout autour de la planète, nous nous sommes efforcés de vous fournir une qualité identique avec nos moteurs essence, tout en vous offrant des performances de haut niveau et un coût d'utilisation très faible.

- Étape 1 *Se baser sur un moteur hors-pair.* Les moteurs méthanol Evolution ont prouvé leurs excellentes performances auprès de milliers d'utilisateurs.
- Étape 2 *Concevoir un nouveau système de carburateur combinant fiabilité et utilisation simple pour ses propriétaires.* Ce nouveau carburateur, qui repose sur une technologie ayant déjà fait ses preuves, a été modifié pour tenir dans l'espace disponible sur le devant du cylindre et répondre aux besoins spécifiques d'un moteur à essence. Le régulateur de pression de carburant est intégré à l'avant du carburateur. La partie arrière du carburateur contient la pompe à carburant. Cette pompe permet d'assurer une pression de carburant constante au niveau du carburateur. Il a été ajouté un nouveau système de dosage du carburant du style « œil de chat » pour permettre un meilleur contrôle dans les positions basse et moyenne du manche des gaz.
- Étape 3 *Concevoir le système de silencieux adéquat capable de supporter la chaleur plus forte et l'expansion du mélange des gaz d'explosion plus importante que celles rencontrées avec un système au méthanol.* Au nombre de ces changements: l'augmentation de volume du silencieux, un boulon le traversant de taille bien plus importante capable de supporter la chaleur et les forces exercées ainsi que l'élargissement de l'orifice de sortie du silencieux pour minimiser la contre-pression tout en assurant une réduction efficace du bruit.
- Étape 4 *Concevoir des accessoires d'exploitation qui augmentent les sensations de l'utilisateur.* Au cours de notre programme exhaustif de tests de 2 ans et demi, nous avons découvert nombre de nouvelles techniques et nous sommes trouvés confrontés à des obstacles qui sont propres aux moteurs de petite cylindrée fonctionnant à l'essence.

- Sachant que la quantité de carburant consommée est le tiers de celle d'un moteur au méthanol de taille comparable, la construction et la fiabilité du système d'alimentation en carburant vers le carburateur en deviennent trois fois plus critiques. Des particules de poussière microscopiques qui passaient sans le moindre problème par les orifices de carburant plus grands d'un carburateur de moteur au méthanol vont provoquer des dégradations sur un système à essence.

Ceci vaut également pour les bulles d'air en provenance du réservoir ou la moindre fuite au niveau des conduites de carburant ; ce qui serait passé sans danger à travers un carburateur de moteur au méthanol n'est tout simplement pas toléré dans un système à essence sachant que les bulles d'air ont, relativement, une taille trois fois plus importante que celle qu'elles avaient l'habitude d'avoir. Nous avons trouvé un excellent plongeur à filtre feutre qui, monté dans le réservoir, bloque toutes les bulles d'air que véhiculent les conduites d'alimentation en carburant. Ce plongeur à filtre feutre est essentiel pour un bon fonctionnement en toute fiabilité. Ce filtre est fourni avec votre moteur.

- Nous avons découvert que les températures élevées détruiraient des durites en Tygon classiques (le choix incontournable dans le cas des moteurs à essence) en quelques minutes. Nous avons constaté que le néoprène supporterait les températures, mais qu'il avait tendance à se dégrader rapidement en cours d'utilisation, raison pour laquelle nous vous conseillons les durites FKM ou Viton pour réaliser votre circuit de carburant. Les durites FKM ont été conçues pour supporter les températures élevées et les carburants à base de pétrole comme par exemple l'essence.

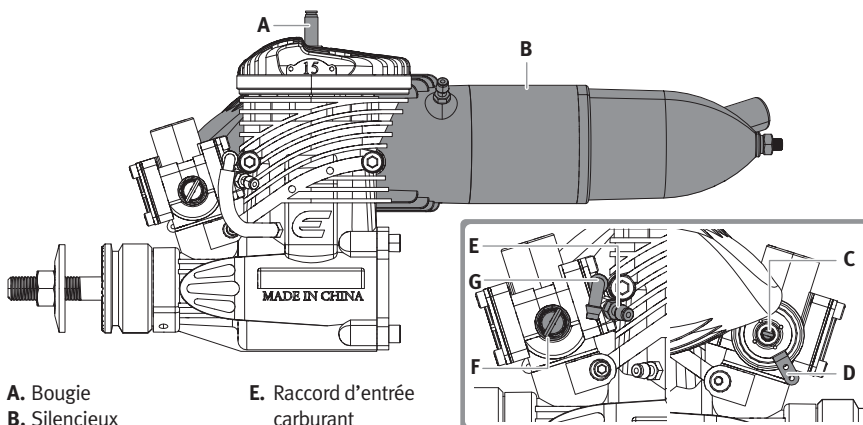
Eléments inclus

Moteur

EVOA107	Câble adaptateur de télémétrie RPM Evolution/Spektrum
EVOA121	Plongeur filtre à carburant
EVOG10300	Module d'allumage
EVOG10350	Bougie
EVOG15601	Silencieux
EVO9191A	Vis & joint de silencieux

Articles Optionnels

APC13060 (APC14060)	Hélice 13 x 6 (le rodage) (Hélice 14 x 6 (le vol normal))
EVOA100	Coupe circuit d'allumage électronique optique
EVOA102 (EVOA103)	Durite FKM diamètre moyen longueur 1m (3m)
EVOA112	Interrupteur 3 câbles pour allumage/réception
EVOM9	Silencieux compact inversé 15cc
EVOX1001Q	Huile synthétique Evolution 2 temps
HAN155	Pompe à carburant
HAN156	Compte-tours



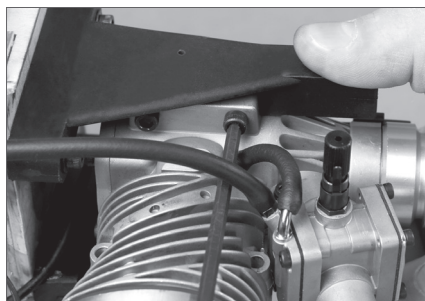
- A.** Bougie
B. Silencieux
C. Pointeau de bas régime
D. Palonnier des gaz
E. Raccord d'entrée carburant
F. Pointeau de haut régime
G. Prise de pression du carter

Installation du moteur

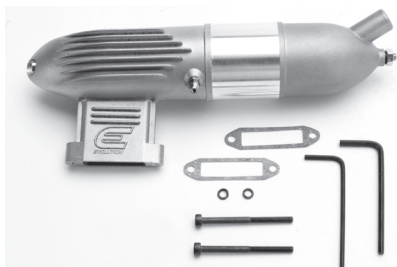
1. Fixer le bâti support de moteur sur la cloison pare-feu de l'avion. Serrer les vis du bâti support de moteur dans la cloison pare-feu.
2. Installer le moteur sur le bâti support de moteur en respectant les instructions du fabricant de l'avion.



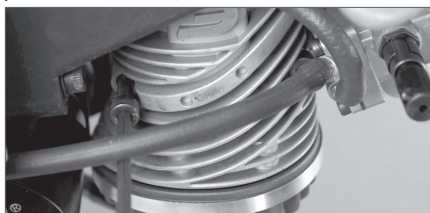
AVERTISSEMENT: Avant chaque vol, resserrer toutes les vis de fixation du moteur. Si vous ne resserrer pas les vis de fixation du moteur, les vis peuvent se desserrer sous l'effet des vibrations et le moteur pourrait ainsi se séparer du fuselage.



Installation du silencieux



🔥 Le kit d'accessoires de montage du silencieux inclut des vis de montage (2), des rondelles (2), les joints de silencieux (2) et des clés coudées (2).



1. Mettre une rondelle frein sur chacune des vis du silencieux. Faire passer les vis du silencieux à travers la tête de cylindre (culasse).

2. Placer le joint de silencieux sur les vis de fixation du moteur.
3. Alignez l'échappement par rapport à la lumière du moteur et les vis de fixation.
4. Resserer les vis du silencieux.

IMPORTANT: Resserrez les vis de fixation du silencieux après avoir consommé les premiers réservoirs de carburant. Il se pourrait que les vis du silencieux se desserrent en raison de la chaleur et des vibrations. Il est important de resserer le boulon traversant le silencieux après chacun des trois premiers fonctionnements du moteur, réservoir de carburant plein. La chaleur entraîne l'expansion du boulon d'assemblage et des pièces constitutives du silencieux. Après le troisième resserrement, il ne devrait plus se produire de nouveau desserrage du silencieux.

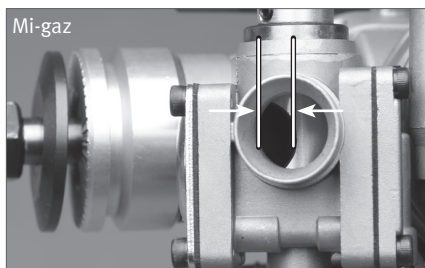
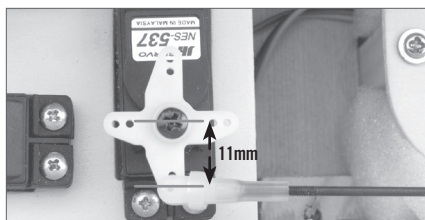
Pour serrer le boulon d'assemblage du silencieux:

1. Desserrer le contre-écrou du silencieux.
2. Resserer la vis du boulon traversant le silencieux.
3. Resserer le contre-écrou du silencieux.

Connexion de la tringlerie des gaz



1. Utiliser une méthode sûre pour fixer la tringlerie des gaz au palonnier des gaz du carburateur.
2. Mettre l'émetteur et le récepteur en fonction.
3. Amener le manche des gaz en position médiane.
4. Ajuster le palonnier des gaz de sorte qu'il soit à 90 degrés par rapport à la tringlerie des gaz.
5. Centrer le servo des gaz. Installer un bras de servo avec un trou de 11 mm (7/16 in) par rapport au milieu du bras.
6. Utiliser une chape pour fixer la tringlerie des gaz au bras du servo.



Réglage de l'ouverture des gaz

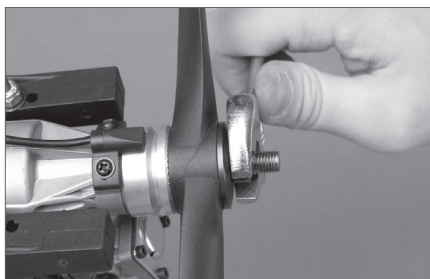
1. Mettre le manche des gaz sur bas et centrer le trim des gaz.
2. Ajuster la longueur de la tringlerie des gaz jusqu'à ce que les gaz soient ouverts à 1 mm.
3. Déplacer le manche des gaz vers l'avant pour confirmer l'ouverture du papillon. Si le manche des gaz ne s'ouvre pas, inverser la voie des gaz sur votre émetteur.
4. Déplacer le manche des gaz et le trim des gaz vers l'arrière pour confirmer la fermeture du papillon.
5. Si vous inversez la voie des gaz sur votre émetteur et que vous utilisez un système radio 2,4 GHz, il vous faudra réaffecter votre système radio pour définir la position de sécurité (failsafe) correcte.

Branchement des conduites de carburant



1. Connectez de la durite de diamètre moyen entre l'arrivée du carburateur et la sortie du réservoir.
2. Connectez la durite de diamètre moyen à la mise à l'air du réservoir. Guidez l'autre extrémité de la durite vers l'extérieur du fuselage.
3. Si vous utilisez un réservoir 3 voies, connectez de la durite de diamètre moyen sur la 3^{ème} sortie et placez l'autre extrémité de la durite à un emplacement facilement accessible pour effectuer le plein ou la vidange du réservoir. Nous vous recommandons l'utilisation d'un filtre à carburant identique à celui se trouvant dans le sachet d'accessoires comprenant un raccord en "T" (HAN116), qui inclut également un connecteur pour la mise à l'air. Nous vous recommandons d'utiliser également de la durite FKM pour tout le circuit de remplissage de carburant.

Montage de l'hélice et du cône



1. Retirer l'écrou d'hélice et la rondelle d'hélice du vilebrequin.
2. Monter le flasque de cône, puis l'hélice, la rondelle d'hélice et l'écrou de celle-ci.
3. Recouvrir l'hélice avec un chiffon et utiliser une clé à molette pour resserrer l'écrou d'hélice.
4. Monter la casserole de cône. Contrôler que la casserole de cône ne touche pas de l'hélice. En cas de besoin, ajuster les ouvertures de passage de l'hélice.
5. Resserer la (les) vis de cône pour une parfaite fixation de la casserole de cône.

Helices Recommandées

13 x 6–15 x 6

◆ Après essai, l'hélice 14x6 assure les meilleures performances sur toute la plage d'utilisation conseillée.

Connexion de l'allumage électronique

Le module d'allumage électronique Evolution est conçu et fabriqué spécifiquement pour la gamme moteurs essence de petite cylindrée. Étant plus petit et plus léger, il s'insère dans des espaces plus étroits des avions dont les moteurs doivent assurer la propulsion. La tension de batterie requise se situe entre 4,8 V (pack de 4 éléments Ni-MH) et 8,4 V (batterie Li-Po 2S) sachant qu'aucune de ces batteries ne nécessite de régulateurs de tension. Nous vous recommandons l'utilisation d'une batterie Li-Fe ou Li-Po 2S ayant une capacité d'au moins 800mA. La consommation de courant maximum manette des gaz à fond est de 450 mA, notre moyenne typique relevée se situant entre 250 et 300 mA.

Le module comprend:

- Module d'allumage avec connecteur de batterie, connecteur du capteur d'allumage, connecteur de lecture du tachymètre (compte-tours) et connecteur de bougie
- Capteur d'allumage (déjà connecté au moteur)
- Aimant du capteur (déjà monté dans le moyeu d'entraînement d'hélice de votre moteur)

Montage de votre allumage électronique

- Vous pouvez donner au module n'importe quelle orientation et l'installer à l'endroit qui vous convient. Le module est idéalement dimensionné pour trouver place dans le compartiment du réservoir de la plupart des avions méthanol, le long ou sous les réservoirs recommandés. Vous pouvez également le monter sur la cloison pare-feu ou sous l'extension pare-feu du moteur si votre avion en est équipé. Garder à l'esprit qu'il doit être installé à bonne distance de la chaleur du silencieux.
- Fixer le module d'allumage, doté d'un rembourrage en mousse pour assurer une isolation des vibrations, à l'emplacement choisi. D'habitude, nous le fixons à l'aide de colliers après l'avoir enveloppé dans une épaisseur de caoutchouc-mousse de 6 mm.
- Il se peut que vous deviez faire passer tant le fil du connecteur de bougie que le câble du capteur d'allumage à travers la cloison pare-feu ; assurez-vous de planifier à l'avance et de disposer des trous de la taille requise vous permettant de tirer soit le connecteur du capteur d'allumage soit le connecteur du capuchon de bougie à travers les trous en cas de dépose ultérieure de l'allumage.
- Monter un interrupteur de type récepteur radio de bonne qualité entre le module d'allumage et de la batterie. Nous vous recommandons l'interrupteur à 3 prises pour l'allumage/récepteur (EVOA112). Monter cet interrupteur à un endroit facile d'accès sur l'extérieur du fuselage tout près de l'avant de l'avion pour faciliter la mise en fonction et la coupure de l'allumage. La possibilité de couper facilement l'allumage est un facteur de sécurité important.
- Pour plus de sécurité et de confort, installez le coupe-circuit d'allumage (optionnel) commandé par radio entre la batterie d'allumage et l'interrupteur ON/OFF (comme le coupe circuit optique EVOA100).
- Connecter le câble du capteur d'allumage au module d'allumage. Le câble du capteur ne peut être inséré que dans l'un des connecteurs de sorte que vous ne pouvez pas vous tromper.
- Connecter l'interrupteur Marche/Arrêt (ON/OFF) au câble du connecteur de la batterie du module d'allumage. Le connecteur en question est le connecteur rouge.
- Si vous le souhaitez, vous pouvez connecter au connecteur de lecture du tachymètre, soit le module de lecture du compte-tours disponible séparément soit le câble adaptateur de télémétrie Evolution/Spektrum (EVOA107) inclus. Connectez l'autre extrémité du cordon adaptateur au port RPM du module de télémétrie Spektrum.
- Connecter le connecteur de la bougie à la bougie d'allumage. Cet adaptateur dispose d'un mécanisme de verrouillage à pression + rotation de 1/6ème de tour pour assurer une connexion solide. Si la bougie n'est pas correctement connectée comme précédemment décrit vous vous exposerez à des interférences radio. Toujours effectuer un essai radio avec le moteur en fonctionnement afin de vous assurer que l'allumage ne cause pas des interférences avec votre radio.
- S'assurer de bien charger la batterie d'allumage et vous voici maintenant fin prêt à utiliser votre allumage électronique avec le moteur.

Carburant

Ce moteur nécessite l'utilisation d'un mélange d'essence avec 5% d'huile durant le rodage et par la suite un mélange de carburant avec 3.12% d'huile pour assurer une lubrification optimale en utilisation courante.

La durée de vie du palier situé à l'extrémité basse de la bielle dépend du respect du mélange essence/huile.

Ne jamais dépasser 5% d'huile durant les 3 premiers litres de carburant consommés. Après, si désiré, vous pourrez diminuer le pourcentage d'huile à 3.12%. Ne jamais descendre en dessous de 3.12% sous peine d'endommager le moteur et la garantie ne s'appliquera pas.

Pour effectuer un mélange à 5% d'huile, mélangez 53mL d'huile 2Temps à 1L d'essence ayant un indice d'octane compris entre 87 et 93. (Huile 2T Evolution EVOX1001Q recommandée). Nous vous conseillons de mettre d'abord l'huile dans le bidon puis l'essence afin d'assurer le bon mélange de l'huile avec l'essence.

Nous avons testé notre propre huile 2 temps Evolution, ainsi que les huiles Valvoline, Shell, RedLine et Husquavarna. D'autres huiles 2 temps de qualité devraient pouvoir être utilisées elles aussi.

Circuit d'alimentation en carburant

Il est très important de bien assembler le système d'alimentation en carburant de votre moteur pour lui éviter des problèmes de fonctionnement. L'expérience nous a appris que nombre dysfonctionnements apparemment liés au moteur sont en fait des problèmes d'alimentation en carburant et non pas des problèmes liés au moteur.

Filtrage du carburant - En raison de la quantité incroyablement faible de carburant qu'utilise ce moteur, le filtrage du carburant est impératif à deux endroits différents du système:

1. Entre le bidon de carburant et le réservoir.
2. A l'intérieur du réservoir lui-même (avec un filtre plongeur EVOA121).

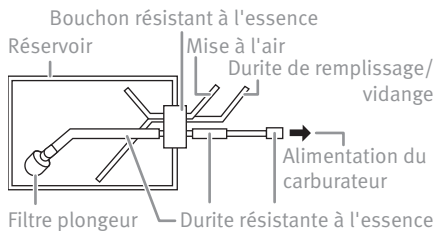
♣ Un de ces filtre est inclus avec votre moteur.

Position du réservoir - Comme le moteur est équipé d'une pompe au carburateur, le positionnement du réservoir à carburant est moins critique que dans le cas d'un réservoir pressurisé par les gaz d'échappement ; cependant il est quand même recommandé de positionner le réservoir dans l'alignement du carburateur et le plus proche possible de l'arrière du moteur.

♣ Le soin apporté pour un montage du réservoir comme indiqué est garant d'un fonctionnement sans problème quelle que soit l'attitude de vol.

Choix et construction du réservoir - Opter pour un réservoir de capacité comprise entre 6 et 8 oz (170 à 240 ml). Ces réservoirs donneront de 14 minutes (pour le réservoir le plus petit) à 26 minutes (pour le réservoir le plus grand) de temps de vol à plein régime.

- S'assurer d'utiliser un bouchon de réservoir conçu pour être utilisé avec de l'essence et/ou d'huile à fumigène.
- Nous vous conseillons d'utiliser un réservoir à 3 voies, une voie reliant le plongeur du réservoir à l'arrivée du carburateur, une voie pour la mise à l'air et la dernière pour le remplissage/vidange du réservoir. Nous essayons d'éviter les raccords en T et autres vannes en ligne, car ces éléments sont une source potentielle de fuites d'air/de carburant.



- Assurez-vous d'utiliser le filtre plongeur inclus à l'intérieur du réservoir.
- S'assurer qu'il y a un bon système de joints d'étanchéité pour la ligne dédiée au remplissage/vidange du carburant. Nous recommandons fortement le module de remplissage de carburant HAN116 tant pour son esthétique soignée que sa facilité d'utilisation une fois installé sur votre avion.

Rodage du moteur

Votre nouveau moteur a besoin d'être rodé afin d'assurer une longue durée de vie à tous les composants. Ce moteur possède un piston segmenté, qui nécessite une procédure de rodage particulière afin d'assurer l'étanchéité entre le segment et la chemise. Pour être accompli, ce processus nécessite d'alterner entre des cycles de chauffe et de refroidissement et doit être effectué avec le pointeau réglé légèrement riche pour assurer l'expansion et la rétraction du segment. Le segment a besoin de créer son empreinte dans la chemise afin d'assurer une étanchéité parfaite.

Effectuer le rodage du segment et de la chemise avec un réglage beaucoup trop riche fera que le segment et la chemise n'arriveront pas à se roder ensemble car le frottement sera trop faible. Cependant, l'utilisation d'un réglage trop pauvre risque d'endommager le segment par surchauffe. Veuillez suivre les étapes ci-dessous pour la réussite de cette expérience.

Éléments importants à considérer durant le rodage

- Effectuez le rodage avec le moteur installé sur votre avion. Aucune nécessité de passer par un banc de rodage avant de monter le moteur sur votre avion.
- Utilisez l'hélice préconisée pour effectuer le rodage. Elle produira une faible charge et un régime de rotation élevé qui couplé à la chaleur du moteur, permettra d'effectuer proprement le rodage.
- Utilisez du mélange avec 5% d'huile pour effectuer le premier réservoir de rodage.

La procédure de rodage idéale consiste à faire voler l'avion plein gaz en effectuant des 8 (8 cubain par exemple). Cette manoeuvre apporte un bénéfice au moteur car, quand l'avion monte, la charge augmente et donc la température augmente, quand l'avion descend, la charge diminue, le régime augmente et le moteur refroidi, le moteur traverse donc les cycles de chauffe et de refroidissement nécessaires au processus de rodage.

Processus de rodage

- **Le premier réservoir:** Ouvrez le pointeau de richesse d'1.25 tour supplémentaire et utilisez l'hélice recommandée pour le rodage. Faites tourner le moteur l'avion au sol et NE DEPASSEZ PAS Mi-gaz. Basculez de mi-gaz au ralenti toutes les minutes.
 - **Le deuxième réservoir:** Réglez le pointeau de richesse de façon à être légèrement riche, le moteur ne doit pas baisser en régime lorsqu'il est plein gaz. Ne dépassez pas 30 secondes d'affilées plein gaz quand l'avion est au sol. Réglez le contre pointeau de façon à obtenir une transition douce entre le ralenti et mi-gaz, mettez plein gaz pour contrôler le réglage du pointeau, maintenant vous pouvez voler. Évitez les longues périodes de chauffe durant ce vol. effectuez régulièrement des descentes à bas régime pour assurer le refroidissement du moteur.
 - **Le troisième réservoir:** Effectuez des vols plein gaz en effectuant les figures en 8 recommandées. Cela facilitera l'expansion et la contraction du segment, participant à la réussite du rodage. Effectuez le réglage nécessaire au pointeau de richesse pour être légèrement riche à plein régime.
 - **Le quatrième réservoir:** Sélectionnez une des hélices recommandées pour une utilisation normale et montez la sur le moteur. Effectuez le réglage nécessaire au pointeau de richesse pour être légèrement riche à plein régime et réglez le contre-pointeau pour obtenir une transition douce entre le ralenti et plein gaz et continuez le rodage en vol.
- Ne vous inquiétez pas que le moteur est réglé légèrement riche durant ce processus. Quand le moteur est correctement réglé, il émet de temps en temps des détonations (Misfire). Cela doit disparaître durant les prises d'altitude et peut recommencer durant les descentes. Si le phénomène ne disparaît pas durant les montées, faites atterrir l'avion et appauvrissez le pointeau de richesse de 1 ou 2 crans, puis re-décollez. Le rodage est terminé, vous êtes maintenant prêt à effectuer de nombreux vols. Finissez votre bidon de carburant puis passez 3.12% d'huile par la suite.

Télémétrie

La télémétrie est d'une grande aide pour le réglage du moteur. Le module d'allumage est capable de communiquer directement avec le système de télémétrie Spektrum, de ce fait vous n'aurez pas besoin d'installer un capteur de régime. Vous devrez connecter le module d'allumage Evolution au port RPM de votre module de télémétrie Spektrum en utilisant l'adaptateur de télémétrie (EVOA107). Les systèmes de télémétrie autres que les modules Spektrum nécessitent l'utilisation d'un capteur de régime.

Nous vous recommandons d'utiliser le module de télémétrie Spektrum DSMX (SPM9548) avec l'adaptateur inclus. Cela vous permettra de surveiller en temps réel le température et le régime du moteur.

La sonde de température doit être placée de façon à entourer la base de la bougie au niveau de la culasse. L'utilisation de la télémétrie vous permet de surveiller le régime et la température du moteur durant le vol et de programmer une alerte en cas de dépassement d'une température fixée.

La plage de température en utilisation normale est située entre 110°C–121°C. Programmez l'alerte à 138°C. Si votre moteur est continuellement proche ou au dessus de cette température, baissez immédiatement les gaz pour faire refroidir le moteur. Si ce phénomène se reproduit, veuillez ajouter des déflecteurs à votre capot. Il est très mauvais pour le moteur d'atteindre des températures élevées, il risque d'être endommagé si le problème n'est pas résolu.

Démarrage et fonctionnement du moteur 15GX2

Maintenant que vous disposez des réglages de pointeau de base, vous êtes fin prêt pour procéder au premier démarrage de votre moteur. Il est très important, avec le 15GX2, de permettre à la température de se stabiliser au-dessus de 77°C avant d'effectuer le moindre réglage; tout réglage effectué avant réchauffement du moteur se traduira par des réglages incorrects. Au fur et mesure que le moteur chauffe, vous constaterez une augmentation naturelle et normale du régime. Si vous ne disposez pas d'un pistolet de température ou avez installé des capteurs sur votre moteur, le laisser tourner à mi-régime pendant 45 secondes au minimum avant de vouloir régler le pointeau de haut régime. Si vous avez bien réglé le pointeau de bas régime de la façon décrite, vous ne devriez pas avoir à le régler.

Amorçage

1. S'assurer d'avoir coupé le contact.
2. Ouvrez le carburateur en grand, bouchez l'entrée du carburateur avec un doigt en faisant tourner l'hélice 6 fois.
3. Retirez votre doigt du carburateur et faite de nouveau tourner l'hélice 6 fois.
4. Fermer le carburateur complètement par action sur la manette des gaz, puis l'ouvrir de deux crans depuis la fermeture. Ceci permettra au moteur de démarrer à un réglage des gaz haut.

Comme chaque circuit de carburant et installation différent légèrement l'un de l'autre il se peut que vous deviez modifier la procédure ci-dessus en fonction de votre propre configuration. La procédure décrite ci-dessus devrait fonctionner avec la plupart des installations.

Démarrage et utilisation du moteur

Jusqu'à ce que le rodage du moteur soit terminé, utiliser un démarreur électrique pour le démarrer. Une fois parfaitement rodé, le moteur pourra être lancé à la main, mais il est plus facile, et plus sûr, de démarrer le moteur avec un démarreur électrique.

1. Mettre le contact.
2. Faire tourner l'hélice dans la direction inverse de la rotation normale, à contre-compression.
3. Appuyer le démarreur fermement contre le cône de nez et l'engager. Le moteur devrait démarrer assez rapidement, en 1 à 2 secondes. Une fois que le moteur démarre, dégager le démarreur.
4. Laisser tourner le moteur à mi-régime pendant 45 secondes pour stabiliser les températures.
 - a. Si le moteur ne démarre pas rapidement dégager le démarreur. Ne pas arrêter de faire tourner le starter peut noyer le moteur.
 - b. Vérifier que le carburant se déplace à travers les conduites du carburateur.
 - c. Si le moteur ne paraît pas recevoir le moindre carburant, répéter la procédure d'amorçage ci-dessus.
 - d. Répéter les étapes 1 à 4 du paragraphe « Démarrage et marche du moteur ».

Ajustement du pointeau de haut régime

En raison de la très faible quantité de carburant dont a vraiment besoin ce moteur, les ajustements des pointeaux doivent être effectués par petits incréments. Il peut se passer 5 secondes, voire plus, avant que vous ne remarquiez un fonctionnement modifié de votre moteur après que vous l'ayez initié. Patience et longueur. Utiliser un compte-tours, c'est un élément très important lors de la configuration correcte de votre pointeau de haut régime.

La procédure ci-dessous concerne le réglage au sol des pointeaux avant le vol. Les derniers ajustements fins devront être effectués en fonction des performances relevées en vol.

1. Une fois le moteur démarré et après lui avoir laissé le temps de chauffer, ouvrir les gaz à fond et noter le nombre de tours. Écouter le moteur.
 - a. S'il arriver au moteur d'avoir l'un ou l'autre raté, mais qu'il garde une vitesse de rotation relativement constante au bout de 5 secondes, c'est que votre moteur est riche. Ramener les gaz au ralenti et rentrer (sens horaire) le pointeau de haut régime de 2 clics. Répéter cet ajustement jusqu'à ce que le moteur cesse d'avoir des ratés.
 - b. Si le moteur n'a pas de ratés et que la vitesse de rotation diminue progressivement depuis de régime maximum obtenu lors de la mise des gaz, c'est qu'il est alimenté pauvre. Ramener les gaz au ralenti et ouvrir (sens antihoraire) le pointeau de haut régime de 2 clics. Répéter ces ajustements jusqu'à ce que le moteur garde la vitesse de rotation atteinte lors de la mise pleins gaz. Votre but est ici de réaliser une bonne transition entre les régimes haut et bas et de faire en sorte que le haut régime reste constant, appareil au sol.
 - c. Répéter les opérations ci-dessus jusqu'à ce que le moteur ait des performances stables et reproductibles. Ce réglage du pointeau de haut régime ne devrait pas changer de plus de +/- 1 à 2 clics à l'avenir tant que l'on utilisera la même hélice. Si c'est le cas, il y a quelque chose d'anormal au niveau du circuit d'alimentation en carburant et il faut l'examiner de plus près.
2. Faire voler votre avion pour les essais en vol.
 - a. Si, en cours de vol, le moteur semble ralentir ou s'époumoner lors des montées, le moteur tourne sur le bord pauvre. Faire atterrir l'avion et ouvrir le pointeau de haut régime de 2 clics, puis redécoller.
 - b. Si, pendant le vol, le moteur a l'un ou l'autre raté en vol horizontal, ceci signifie qu'il tourne trop riche. Faire atterrir l'avion et fermer le pointeau de haut régime de 2 clics, puis redécoller.
 - c. Répéter les opérations ci-dessus jusqu'à ce que le moteur ait des performances stables et reproductibles. Ce réglage du pointeau de haut régime ne devrait pas changer de plus de +/- 1 à 2 clics à l'avenir tant que l'on utilisera la même hélice. Si c'est le cas, il y a quelque chose d'anormal au niveau du circuit d'alimentation en carburant et il faut l'examiner de plus près.

Si vous utilisez la télémétrie et que vous avez l'affichage de la température, elle doit rester entre 93°C et 132°C. Si elle vient régulièrement atteindre ou dépasser 138°C, vous devez atterrir votre avion et améliorer l'aération du moteur en ajoutant un déflecteur à l'intérieur du capot. Consultez la section relative à la télémétrie pour connaître l'emplacement adéquat pour l'installation de la sonde.

Ajustement du pointeau de bas régime

Si vous avez correctement défini la consommation au ralenti, le réglage de bas régime parfait devrait se trouver à moins d'un 1/16ème de tour dudit réglage. Ne pas perdre de vue que nous parlons de quantités de carburant traversant le carburateur infimes, raison pour laquelle les ajustements du pointeau de ralenti que vous faire ici doivent être très, mais alors très, faibles.

Prendre en considération la durée de fonctionnement (période de rodage par exemple) de même que la taille de l'hélice que vous utilisez. Au départ, en cas d'utilisation d'une hélice plus petite, tout au début du processus de rodage, vous ne serez pas en mesure de réaliser un ralenti bien en-deçà de 2000 tr/min. Plus la taille de l'hélice augmentera, plus votre régime de ralenti sera faible, et mieux le rodage de votre moteur aura été fait, plus le régime de ralenti sera faible (avec une 14 x 6 il devrait être de 1800 à 2000 tr/min environ).

Votre moteur tournera au ralenti avec des réglages de bas régime allant de bien trop riche à bien trop pauvre sans le moindre dommage, de sorte que la qualité du ralenti ne constitue pas un indicateur fiable quant au réglage correct du pointeau de bas régime. La transition du ralenti aux pleins gaz sera utilisée pour déterminer la position du pointeau de bas régime.

1. Une fois le moteur démarré et après lui avoir laissé le temps de chauffer, ouvrir les gaz à fond, puis revenir au ralenti et noter le nombre de tours. Écouter le moteur.
2. Laisser le moteur tourner au ralenti pendant dix secondes, et avancer ensuite rapidement le manche des gaz au pleins gaz. L'une des trois situations suivantes se présentera :
 - a. Le moteur réagit instantanément. Votre pointeau de bas régime est réglé à la perfection. Utiliser maintenant le trim des gaz pour obtenir le plus régime de ralenti stable le plus faible possible.
 - b. Le moteur accélère progressivement jusqu'aux pleins gaz. Ceci indique que le pointeau de bas régime est réglé trop riche et que le carburant s'entasse dans le carter. Couper le moteur et tourner la vis de ralenti dans le sens + pauvre (sens horaire) d'un montant égal à l'épaisseur de la lame du tournevis que vous utilisez pour effectuer le réglage.
- ◆ Redémarrer le moteur et reprendre les étapes 1 et 2.
- c. Le moteur toussote ou s'arrête en cours de route vers les pleins gaz. Ceci indique que le pointeau de bas régime est réglé trop pauvre. Après avoir coupé le moteur, tourner la vis de ralenti dans le sens + riche (sens antihoraire) d'un montant égal à l'épaisseur de la lame du tournevis que vous utilisez pour effectuer le réglage.
- ◆ Redémarrer le moteur et reprendre les étapes 1 et 2.
3. Une fois que vous avez obtenu la transition des gaz instantanée requise, votre pointeau de bas régime est réglé à la perfection. Revenir en arrière maintenant et revérifier votre réglage de pointeau de haut régime. Il existe une certaine interaction entre les deux pointeaux de sorte qu'il se peut que vous deviez refaire ce processus (réglage des pointeaux BR et HR) un certain nombre de fois. Votre patience se verra récompensé par un moteur facile à utiliser. Ne pas essayer de faire ces réglages à la va-vite.

Il est possible qu'en utilisant une autre hélice qui augmente, vous ayez besoin d'enrichir au pointeau pour retrouver une transition douce et instantanée, mais en suivant la procédure précédente vous trouverez à chaque fois le réglage correct.

Guide de dépannage

Si le moteur ne démarre pas

- Vérifier et utiliser une bougie neuve si nécessaire.
- Vérifier les conduites de carburant.
- Vérifier le fonctionnement mécanique correct en faisant tourner le moteur (par l'hélice).
- Vérifier le montage correct du carburateur.
- Remplacer les pointeaux à leurs réglages d'usine. Le pointeau de richesse ouvert de 1,5 tour et le contre pointeau ouvert de 4,5 tours quand le boisseau est ouvert de 1,5mm.

Dysfonctionnements mécaniques

S'il est difficile de tourner le moteur

- La cause la plus probable est que le moteur est noyé et qu'en faisant tourner le moteur vous effectuez une compression du carburant, et non pas l'air.
 1. Retirer la bougie.
 2. Recouvrir la culasse avec un chiffon ou une serviette en papier et faire tourner l'hélice afin d'expulser tout excès de carburant.
 3. Remettre la bougie et essayer de démarrer à nouveau.

- Une cause possible est que le piston se trouve coincé dans le cylindre: desserrer et dévisser les vis de la culasse
 1. Retirer délicatement la chemise du cylindre.
 2. Examiner visuellement le piston et le cylindre pour trouver la cause possible des problèmes mécaniques du moteur.

Les réparations mécaniques doivent TOUJOURS être effectuées par un centre de service autorisé Horizon Hobby.

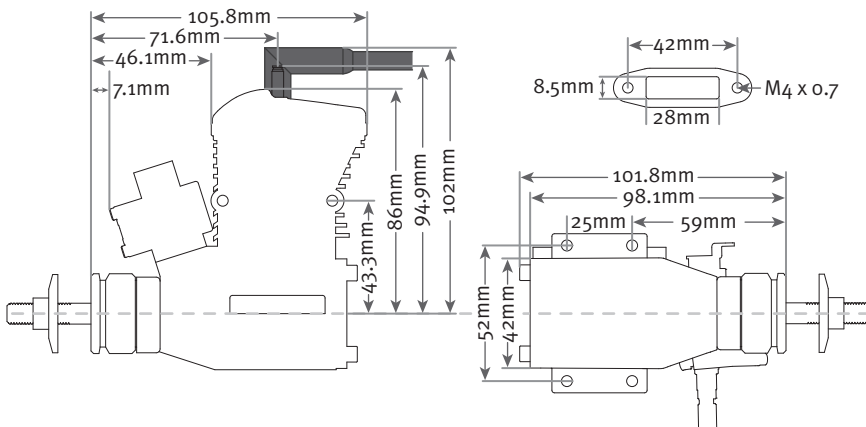
Entretien

Veillez vidanger le réservoir à carburant après chaque journée de vol.

1. Démarrer le moteur et le faire tourner jusqu'à qu'il n'y ait plus le moindre carburant dans le moteur.
2. Essayer de démarrer le moteur trois fois encore ou jusqu'à ce qu'il ne démarre plus. Ce faisant, vous éliminez tout le carburant se trouvant dans le moteur.

Si vous avez besoin d'aide ou avez des questions, n'hésitez pas à appeler l'Assistance Horizon. Horizon a formé des techniciens qualifiés pour répondre à vos questions concernant le moteur.

Caractéristiques des moteurs Evolution 15GX2



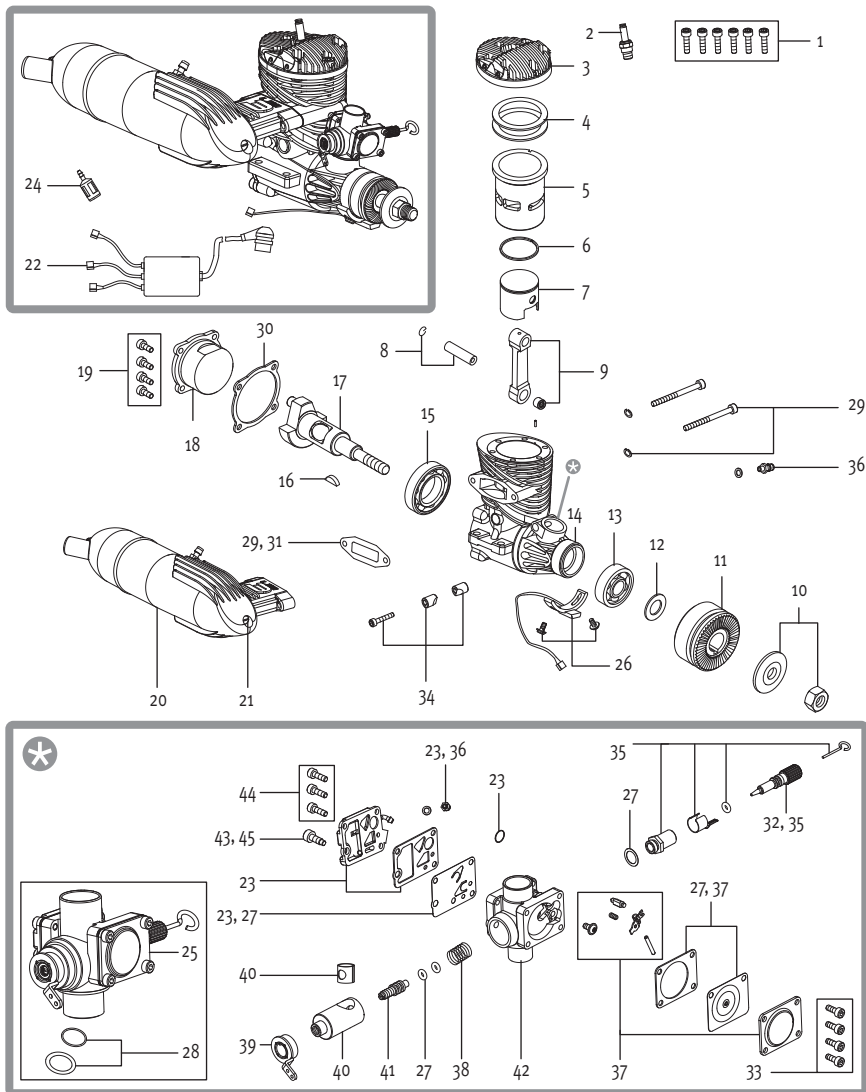
Cylindrée	15cc	Masse	
Alésage	28,0mm	Moteur seul	616 g
Course	24,8mm	Echappement	175 g
Cylindre	Monocylindre	Allumage	100 g
Hélice	14 x 6 @ 10400 rpm	Totale	890 g

Liste des pièces

#	Description	Pièce
1	Vis de culasse (6)	EVO46408
2	Bougie	EVOG10350
3	Culasse	EVOG15103
4	Joint de culasse (2)	EVO91112
5	Chemise	EVOG15202
6	Segment	EVO91236
7	Piston segmenté	EVOG15214
8	Axe de piston avec clips	EVO91213
9	Bielle	EVOG15204
10	Rondelle & boulon d'hélice	EVO100228
11	Plateau d'hélice	EVOG15219
12	Rondelle	EVO91225
13	Palier avant	EVO91109
14	Carter avec doigt d'indexage	EVOG15101B
15	Roulement arrière	EVO400110
16	Clé d'entraînement	EVO91218
17	Vilebrequin	EVOG15210
18	Bouchon de carter	EVOG15102
19	Vis de bouchon de carter (4)	EVO40134
20	Echappement complet	EVOG15601
21	Longue vis d'assemblage du silencieux	EVO91616
22	Système d'allumage complet	EVOG10300
23	Éléments de la pompe	EVOG0888A
24	Filtre plongeur	EVOA121
25	Carburateur complet avec pompe	EVOG15801B
26	Capteur d'allumage	EVOG10310A
27	Set de joints de carburateur (B)	EVOG08108
28	Joints d'embase de carburateur	EVOG61816A
29	Jeu de vis de montage pour silencieux	EVO9191A
30	Joint de bouchon de carter	EVO91111
31	Joint d'échappement (2)	EVO91609
32	Pointeau de haut régime	EVOG15829
33	Vis de régulateur de carburateur: B (4)	EVO12126
34	Clavette de carburateur	EVO61119
35	Ensemble pointeau de haut régime	EVOG15812
36	Raccord carburant-12114:A	EVO100114
37	Éléments du régulateur (B)	EVOG1087B
38	Ressort tiroir carburateur	EVOG10814
39	Bras des gaz	EVO46866

#	Description	Pièce
40	Boisseau de carburateur (B)	EVOG15813B
41	Contre pointeau	EVOG15844
42	Corps de carburateur (B)	EVOG15827B
43	Vis d'arrêt de boisseau de carburateur	EVOG15825
44	Vis de fixation de la pompe (4)	EVOG15825B

Vue éclatée



GARANTIE ET RÉPARATIONS

Durée de la garantie - Garantie exclusive - Horizon Hobby, LLC (Horizon) garantit que le Produit acheté (le « Produit ») sera exempt de défauts matériels et de fabrication à sa date d'achat par l'Acheteur. La durée de garantie correspond aux dispositions légales du pays dans lequel le produit a été acquis. La durée de garantie est de 6 mois et la durée d'obligation de garantie de 18 mois à l'expiration de la période de garantie.

Limitations de la garantie - (a) La garantie est donnée à l'acheteur initial (« Acheteur ») et n'est pas transférable. Le recours de l'acheteur consiste en la réparation ou en l'échange dans le cadre de cette garantie. La garantie s'applique uniquement aux produits achetés chez un revendeur Horizon agréé. Les ventes faites à des tiers ne sont pas couvertes par cette garantie. Les revendications en garantie seront acceptées sur fourniture d'une preuve d'achat valide uniquement. Horizon se réserve le droit de modifier les dispositions de la présente garantie sans avis préalable et révoque alors les dispositions de garantie existantes.

(b) Horizon n'endosse aucune garantie quant à la vendabilité du produit ou aux capacités et à la forme physique de l'utilisateur pour une utilisation donnée du produit. Il est de la seule responsabilité de l'acheteur de vérifier si le produit correspond à ses capacités et à l'utilisation prévue.

(c) Recours de l'acheteur - Il est de la seule discrétion d'Horizon de déterminer si un produit présentant un cas de garantie sera réparé ou échangé. Ce sont là les recours exclusifs de l'acheteur lorsqu'un défaut est constaté. Horizon se réserve la possibilité de vérifier tous les éléments utilisés et susceptibles d'être intégrés dans le cas de garantie. La décision de réparer ou de remplacer le produit est du seul ressort d'Horizon. La garantie exclut les défauts esthétiques ou les défauts provoqués par des cas de force majeure, une manipulation incorrecte du produit, une utilisation incorrecte ou commerciale de ce dernier ou encore des modifications de quelque nature qu'elles soient. La garantie ne couvre pas les dégâts résultant d'un montage ou d'une manipulation erronés, d'accidents ou encore du fonctionnement ainsi que des tentatives d'entretien ou de réparation non effectuées par Horizon. Les retours effectués par le fait de l'acheteur directement à Horizon ou à l'une de ses représentations nationales requièrent une confirmation écrite.

Limitation des dégâts - Horizon ne saurait être tenu pour responsable de dommages conséquents directs ou indirects, de pertes de revenus ou de pertes commerciales, liés de quelque manière que ce soit au produit et

ce, indépendamment du fait qu'un recours puisse être formulé en relation avec un contrat, la garantie ou l'obligation de garantie. Par ailleurs, Horizon n'acceptera pas de recours issus d'un cas de garantie lorsque ces recours dépassent la valeur unitaire du produit. Horizon n'exerce aucune influence sur le montage, l'utilisation ou la maintenance du produit ou sur d'éventuelles combinaisons de produits choisies par l'acheteur. Horizon ne prend en compte aucune garantie et n'accepte aucun recours pour les blessures ou les dommages pouvant en résulter. En utilisant et en montant le produit, l'acheteur accepte sans restriction ni réserve toutes les dispositions relatives à la garantie figurant dans le présent document. Si vous n'êtes pas prêt, en tant qu'acheteur, à accepter ces dispositions en relation avec l'utilisation du produit, nous vous demandons de restituer au vendeur le produit complet, non utilisé et dans son emballage d'origine.

Indications relatives à la sécurité - Ceci est un produit de loisirs perfectionné et non un jouet. Il doit être utilisé avec précaution et bon sens et nécessite quelques aptitudes mécaniques ainsi que mentales. L'incapacité à utiliser le produit de manière sûre et raisonnable peut provoquer des blessures et des dégâts matériels conséquents. Ce produit n'est pas destiné à être utilisé par des enfants sans la surveillance par un tuteur. La notice d'utilisation contient des indications relatives à la sécurité ainsi que des indications concernant la maintenance et le fonctionnement du produit. Il est absolument indispensable de lire et de comprendre ces indications avant la première mise en service. C'est uniquement ainsi qu'il sera possible d'éviter une manipulation erronée et des accidents entraînant des blessures et des dégâts.

Questions, assistance et réparations - Votre revendeur spécialisé local et le point de vente ne peuvent effectuer une estimation d'éligibilité à l'application de la garantie sans avoir consulté Horizon. Cela vaut également pour les réparations sous garantie. Vous voudrez bien, dans un tel cas, contacter le revendeur qui conviendra avec Horizon d'une décision appropriée, destinée à vous aider le plus rapidement possible.

Maintenance et réparation - Si votre produit doit faire l'objet d'une maintenance ou d'une réparation, adressez-vous soit à votre revendeur spécialisé, soit directement à Horizon. Emballez le produit soigneusement. Veuillez noter que le carton d'emballage d'origine ne suffit pas, en règle générale, à protéger le produit des dégâts pouvant survenir pendant le transport. Faites appel à un service de messagerie proposant une fonction de suivi et une assurance, puisque Horizon ne prend aucune responsabilité pour l'expédition du produit jusqu'à sa réception

acceptée. Veuillez joindre une preuve d'achat, une description détaillée des défauts ainsi qu'une liste de tous les éléments distincts envoyés. Nous avons de plus besoin d'une adresse complète, d'un numéro de téléphone (pour demander des renseignements) et d'une adresse de courriel.

Garantie et réparations - Les demandes en garantie seront uniquement traitées en présence d'une preuve d'achat originale émanant d'un revendeur spécialisé agréé, sur laquelle figurent le nom de l'acheteur ainsi que la date d'achat. Si le cas de garantie est confirmé, le produit sera réparé. Cette décision relève uniquement de Horizon Hobby.

Réparations payantes - En cas de réparation payante, nous établissons un devis que nous transmettons à votre revendeur. La réparation

sera seulement effectuée après que nous ayons reçu la confirmation du revendeur. Le prix de la réparation devra être acquitté au revendeur. Pour les réparations payantes, nous facturons au minimum 30 minutes de travail en atelier ainsi que les frais de réexpédition. En l'absence d'un accord pour la réparation dans un délai de 90 jours, nous nous réservons la possibilité de détruire le produit ou de l'utiliser autrement.

Attention: Nous n'effectuons de réparations payantes que pour les composants électroniques et les moteurs. Les réparations touchant à la mécanique, en particulier celles des hélicoptères et des voitures radiocommandées, sont extrêmement coûteuses et doivent par conséquent être effectuées par l'acheteur lui-même.

Coordonnées de Garantie et réparations

Pays d'achat	Horizon Hobby	Coordonnées	Adresse
France	Horizon Hobby SAS	infofrance@horizonhobby.com +33 (0) 1 60 18 34 90	11 Rue Georges Charpak 77127 Lieusaint

Informations de conformité pour l'Union européenne

CE Déclaration de conformité (conformément à la norme ISO/IEC 17050-1)

No. HH2014060502

Produit(s): 15GX2 Gas Engine

Numéro(s) d'article: EVOE15GX2

L'objet de la déclaration décrit ci-dessus est en conformité avec les exigences des spécifications énumérées ci-après, suivant les conditions de la directive CEM 2004/108/EC:

EN55022:2010 + AC:2011

EN55024:2010

Signé en nom et pour le compte de:

Horizon Hobby, LLC

Champaign, IL USA

05.06.2014



Robert Peak

Chief Financial Officer, Horizon Hobby, LLC

Elimination dans l'Union Européenne

Ce produit ne doit pas être éliminé avec les ordures ménagères. Il est de la responsabilité de l'utilisateur de remettre le produit à un point de collecte officiel des déchets d'équipements électriques. Cette procédure permet de garantir le respect de l'environnement et l'absence de sollicitation excessive des ressources naturelles. Elle protège de plus le bien-être de la communauté humaine. Pour plus d'informations quant aux lieux d'éliminations des déchets d'équipements électriques, vous pouvez contacter votre mairie ou le service local de traitement des ordures ménagères.



©2014 Horizon Hobby, LLC. Evolution, the Evolution logo, DSMX, Hangar 9 and the Horizon Hobby logo are registered trademarks of Horizon Hobby, LLC.

The Spektrum trademark is used with permission of Bachmann Industries, Inc. Tygon® is a registered trademark of Saint-Gobain Performance Plastics Corporation. Viton® is a registered trademark of E.I. DuPont de Nemours and Co. Corporation, Wilmington, Delaware. All other trademarks, service marks and logos are property of their respective owners.