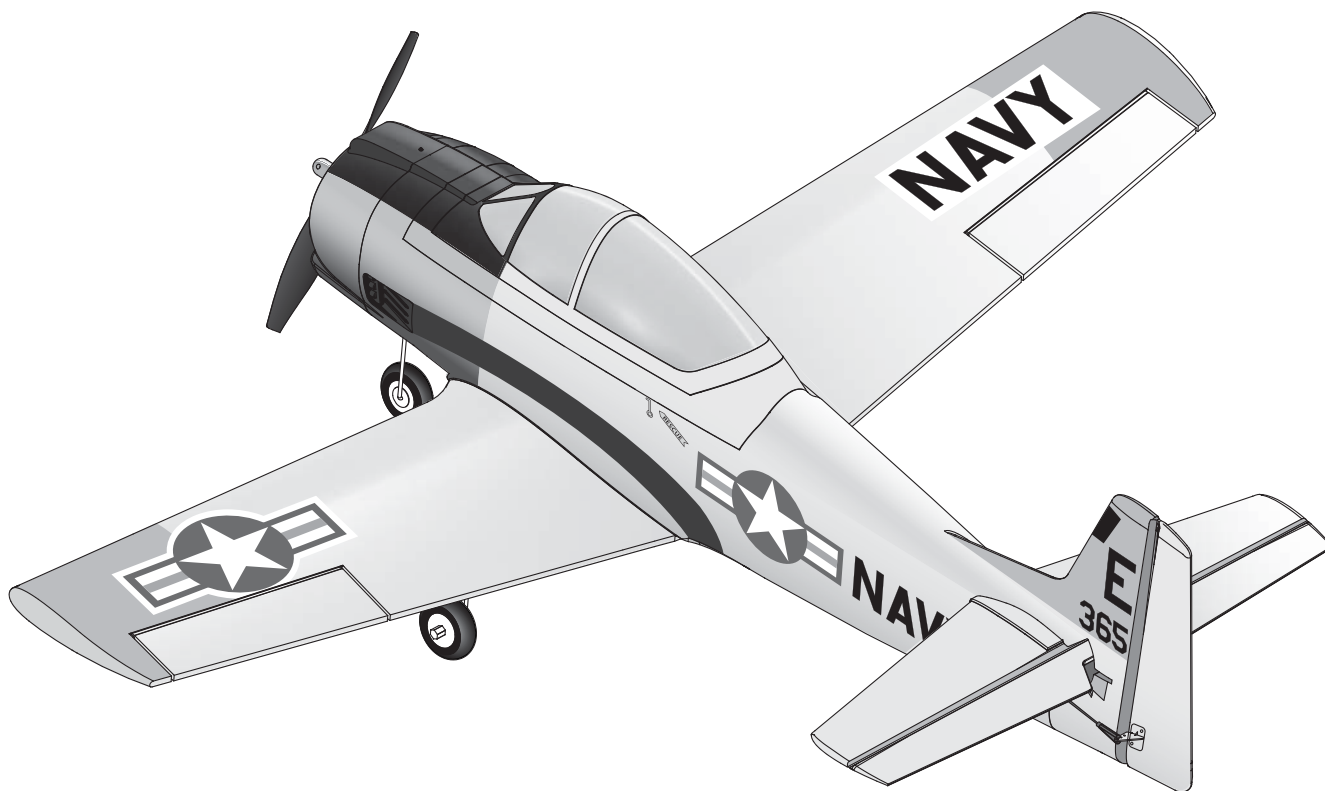


HORIZON[®]
H O B B Y

Eflite[®]
ADVANCING ELECTRIC FLIGHT

T-28 Trojan



Instruction Manual
Bedienungsanleitung
Manuel d'utilisation
Manuale di Istruzioni

Bind-N-Fly[®]
BASIC

REMARQUE

Toutes les instructions, garanties et autres documents de garantie sont sujets à la seule discrétion de Horizon Hobby, LLC. Veuillez, pour une littérature produits bien à jour, visiter www.horizonhobby.com et cliquer sur l'onglet de support de ce produit.

Signification de certains mots :

Les termes suivants servent, dans toute la documentation des produits, à désigner différents niveaux de blessures potentielles lors de l'utilisation de ce produit :

REMARQUE: Procédures qui, si elles ne sont pas correctement suivies, peuvent éventuellement entraîner des dégâts matériels ET créent un très faible risque de blessure.

ATTENTION: Procédures qui, si elles ne sont pas correctement suivies, peuvent entraîner des dégâts matériels ET éventuellement des blessures graves.

AVERTISSEMENT: Procédures qui, si elles ne sont pas correctement suivies, peuvent entraîner des dégâts matériels, dommages collatéraux et des blessures graves éventuellement un décès OU créer un risque élevé de blessure superficielle.



AVERTISSEMENT : Lisez la TOTALITE du manuel d'utilisation afin de vous familiariser avec les caractéristiques du produit avant de le faire fonctionner. Une utilisation incorrecte du produit peut avoir comme résultat un endommagement du produit lui-même, des dégâts matériels voire entraîner des blessures graves.

Ceci est un produit de loisirs perfectionné. Il doit être manipulé avec prudence et bon sens et requiert quelques aptitudes de base à la mécanique. L'incapacité à manipuler ce produit de manière sûre et responsable peut provoquer des blessures ou des dommages au produit ou à d'autres biens. Ce produit n'est pas destiné à être utilisé par des enfants sans la supervision directe d'un adulte. N'essayez pas de modifier ou d'utiliser ce produit avec des composants incompatibles hors des instructions fournies par Horizon Hobby, LLC. Ce manuel comporte des instructions de sécurité, de mise en œuvre et d'entretien. Il est capital de lire et de respecter toutes les instructions et avertissements du manuel avant l'assemblage, le réglage ou l'utilisation afin de le manipuler correctement et d'éviter les dommages ou les blessures graves.

14+

14 ans et plus. Ceci n'est pas un jouet.



AVERTISSEMENT CONTRE LES PRODUITS CONTREFAITS: Si un jour vous aviez besoin de remplacer un récepteur Spektrum trouvé dans un produit Horizon Hobby, achetez-le uniquement chez Horizon Hobby, LLC ou chez un revendeur officiel Horizon Hobby, vous serez sûr d'obtenir un produit Spektrum authentique de haute qualité. Horizon Hobby, LLC décline tout service et garantie concernant la compatibilité et les performances des produits contrefaits ou des produits clamant la compatibilité avec Spektrum ou le DSM.

Précautions et avertissements liés à la sécurité

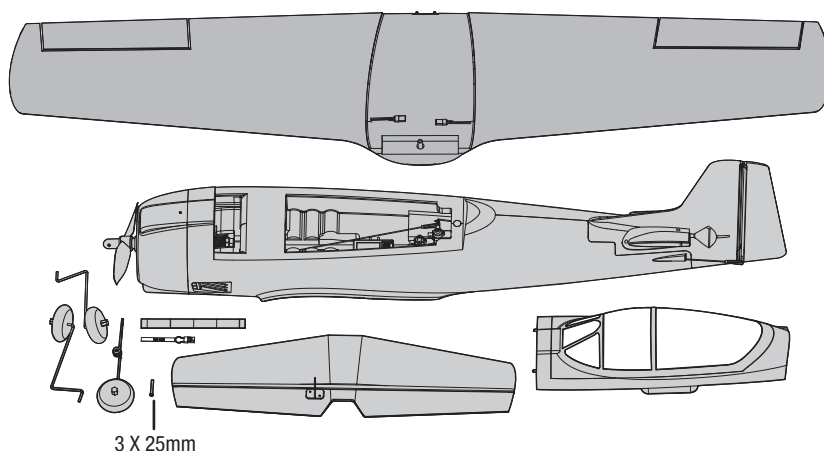
En tant qu'utilisateur de ce produit, il est de votre seule responsabilité de le faire fonctionner d'une manière qui ne mette en danger ni votre personne, ni de tiers et qui ne provoque pas de dégâts au produit lui-même ou à la propriété d'autrui.

- Gardez une bonne distance de sécurité tout autour de votre modèle, afin d'éviter les collisions ou les blessures. Ce modèle est contrôlé par un signal radio, qui peut être soumis à des interférences provenant de nombreuses sources hors de votre contrôle. Une interférence peut provoquer une perte momentanée de contrôle.
- Faites toujours fonctionner votre modèle dans une zone dégagée, à l'écart de voitures, du trafic et des personnes.
- Respectez toujours scrupuleusement les instructions et les mises en garde concernant ce produit et tous les équipements optionnels/complémentaires (chargeurs, packs de batteries rechargeables, etc.) que vous utilisez.
- Tenez tous les produits chimiques, les petites pièces et les composants électroniques, hors de portée des enfants.
- Évitez toujours d'exposer à l'eau tout équipement non spécifiquement conçu et protégé à cet effet. L'humidité endommage les composants électroniques.









- Ne léchez ni ne mettez jamais en bouche quelque partie de votre modèle que ce soit - risque de blessures graves voire de danger de mort.
- Ne faites jamais fonctionner votre modèle lorsque les batteries de l'émetteur sont faibles.
- Gardez toujours l'aéronef à vue et gardez-en toujours le contrôle.
- Utilisez toujours des batteries complètement chargées.
- Gardez toujours l'émetteur en marche lorsque l'aéronef est en marche.
- Enlevez toujours les batteries avant démontage.
- Veillez toujours à ce que les pièces en mouvement soient propres.
- Veillez toujours à ce que toutes les pièces soient sèches.
- Laissez toujours le temps aux pièces de refroidir avant de les toucher.
- Enlevez toujours les batteries après utilisation.
- Assurez-vous toujours que la sécurité (failsafe) est configurée correctement avant de voler.
- Ne faites jamais voler un aéronef dont le câblage est endommagé.
- N'entrez jamais en contact avec des pièces en mouvement.

Contenu de la boîte

Guide de démarrage rapide			
Paramé- trage de l'émetteur	Programme avion vierge		
	Inversion des voies: Dérive : Inverser Profondeur : Normal Aileron : Inverse NE PAS inverser les gaz.		
Double-dé- battements	Courses (toutes les gouvernes) 100%		
		Grands	Petits
	Ail.	▲=13mm ▼=13mm	▲=9.5mm ▼=9.5mm
Centre de gravité (CG)	Prof.	▲=16mm ▼=16mm	▲=13mm ▼=13mm
	Dérive	▶=22mm ◀=22mm	▶=16mm ◀=16mm
Chro- nomètre	63.5mm en arrière du bord d'attaque au niveau de l'emplanture de l'aile.		
Réglage chro- nomètre	5-7 minutes		



Caractéristiques

	Moteur: Brushless 480 à cage tournante; 960Kv	 Installé
	Contrôleur: Contrôleur Brushless 30A	Installé
	Servo: (4)	Installé
	Récepteur: Spektrum AR610 6 voies	Installé
	Batterie recommandée: 11.1V 3S 1800-2200mAh Li-Po	Requise
	Chargeur recommandé: Compatible Li-Po 3S	Requis
	Émetteur recommandé: 6 voies minimum, compatible DSM2/DSMX avec double-débattement.	Requis

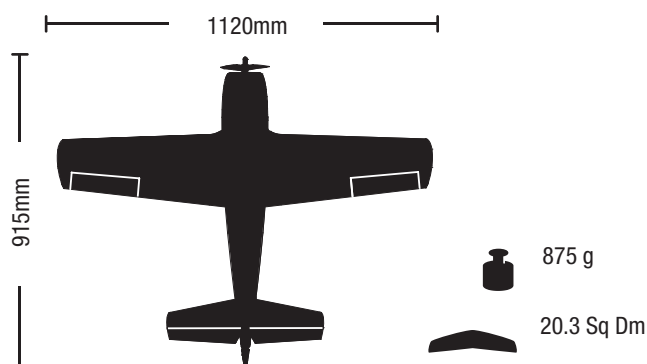


Table des Matières

Liste des opérations à effectuer avant le vol	31
Assemblage du modèle.....	31
Réglages aux guignols et au bras de servos.....	33
Affectation de l'émetteur et du récepteur	34
Installation de la batterie et armement du contrôleur	35
Test de direction des gouvernes.....	36
Conseils pour le vol et réparations	37
Maintenane d'après vol.....	37
Maintenance de la motorisation	38
Entretien de la roulette de nez	38
Garantie et réparations	40
Informations de contact	41
Information IC	41
Informations de conformité pour l'Union européenne	41
Pièces de rechange	55
Pièces optionnelles	55

Pour enregistrer votre produit en ligne, veuillez visiter www.e-fliterc.com

Liste des opérations à effectuer avant le vol

1	Retirez les éléments de la boîte et inspectez-les.	8	Affectez votre émetteur au modèle.
2	Lisez attentivement le présent manuel d'utilisation.	9	Vérifiez que les tringleries bougent librement.
3	Chargez la batterie de vol.	10	Procédez aux essais des commandes avec l'émetteur.
4	Assemblez le modèle complètement.	11	Réglez les tringleries et l'émetteur.
5	Installez la batterie dans le modèle (Une fois la charge terminée).	12	Effectuez un essai de portée radio.
6	Vérifiez la position du centre de gravité (CG).	13	Trouvez un lieu dégagé et sûr.
7	Configurez les valeurs de double débattements à votre émetteur.	14	Planifiez votre vol en fonction des conditions du terrain.

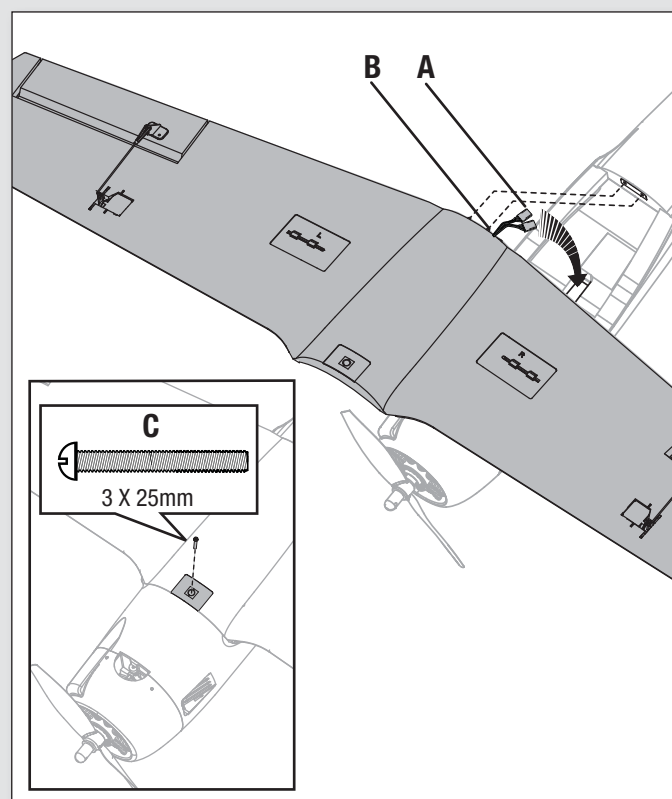
Assemblage du modèle

Mise en place de l'aile

- Déposez le canopy du fuselage.
- Retournez l'aile et le fuselage pour que leurs dessous soient tournés vers le haut.
- Placez les connecteurs (A) de servos d'ailerons de l'aile dans le trou rectangulaire du fuselage.
- Glissez les deux broches de guidage (B) de l'aile dans les orifices du fuselage.
- Alignez et attachez l'aile au fuselage en vous servant d'une vis (C).
- A l'intérieur du fuselage, connectez les deux connecteurs de servos d'aileron au câble en Y d'ailerons. Il n'y a pas de différence entre les deux connexions d'un câble en Y. Il n'est pas nécessaire de connecter les connecteurs de servo gauche et droite à un côté spécifique du câble en Y.
- Le cas échéant, démontez dans l'ordre inverse.



ATTENTION: NE PAS écraser ou endommager le câblage de quelque façon que ce soit lors de la fixation de l'aile au fuselage.



Assemblage du modèle *Suite*

Mise en place du train d'atterrissage

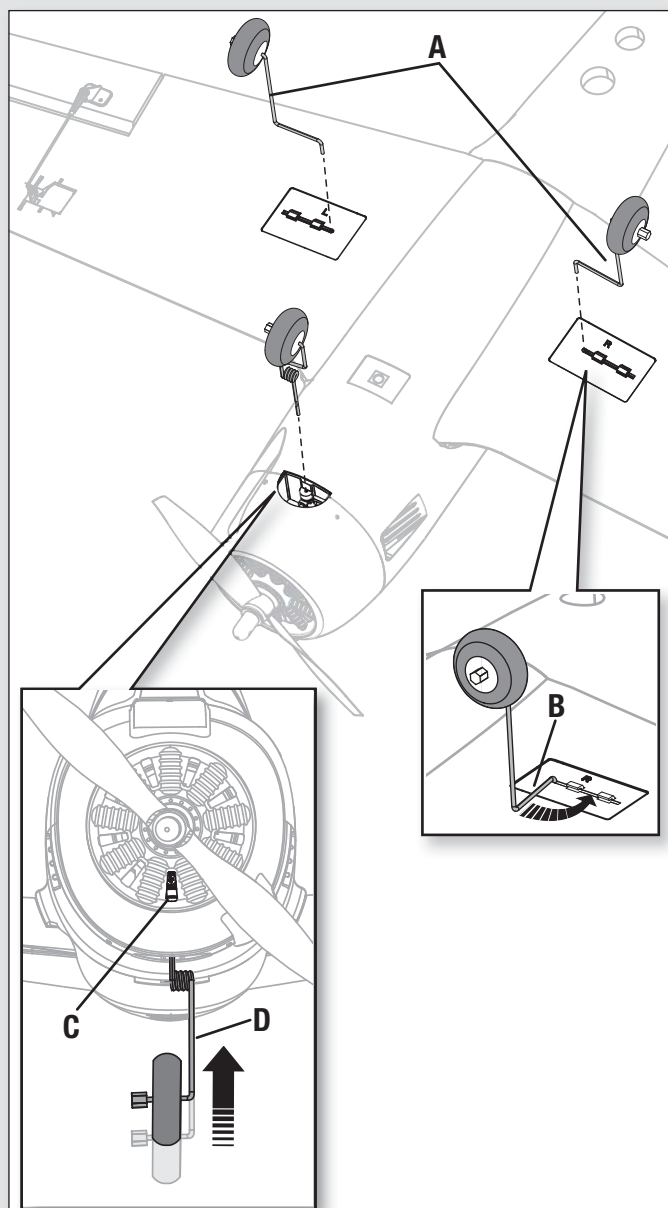
1. Retournez le modèle de façon à ce que le dessous de l'aile soit tourné vers le haut.
2. Installez le train principal en insérant les jambes (A) de train principal dans le trou correspondant de la plaque de train présente sur chaque aile.
3. Avec précautions, faites tourner chaque jambe dans la plaque de train jusqu'à ce que la section horizontale (B) de la jambe s'enclenche gentiment en place.

4. Dévissez la vis de la roulette de nez (C) de l'axe de la roulette de nez avant d'installer l'axe (D) de la roulette de nez. Il se peut que la vis ait été fixée en place en usine, auquel cas il faudra veiller à dévisser suffisamment la vis pour être certain qu'elle ne bloque pas la mise en place de l'axe. Un trou dans le capotage permet d'utiliser un tournevis pour tourner la vis de l'axe de la roulette de nez.

Si vous deviez avoir besoin de plus d'espace de manœuvre, enlevez l'hélice et le capotage avant d'installer la roulette de nez sur le modèle. (Comme l'illustre la section « **Entretien des Composants de Puissance** » de ce manuel.)

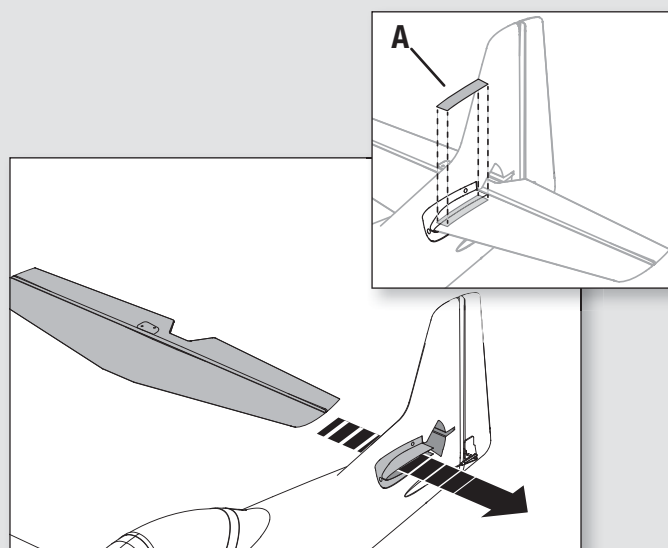
5. Installez l'axe de la roulette de nez de façon à ce que la section plate de l'axe soit orientée vers l'avant. La spirale que comporte l'axe de roulette de nez doit être orientée vers l'arrière de l'aéronef. Insérez complètement l'axe de la roulette de nez dans sa jambe. Après insertion, la partie supérieure de l'axe touchera la partie supérieure de la paroi coupe-feu.
6. Resserrez la vis de la roulette de nez à fond sur la surface plane de l'axe de roulette de nez.
7. Le cas échéant, démontez dans l'ordre inverse.

Assurez-vous toujours que la clavette de la tringle de commande du bras de servo de direction soit ajustée correctement pour que le modèle aille tout droit lorsque la commande de direction est au neutre.



Mise en place de la gouverne de profondeur

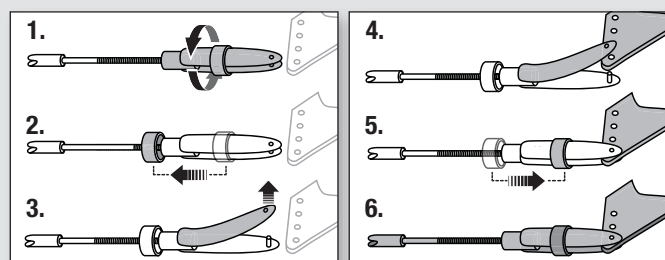
1. Faites reposer le modèle sur son train d'atterrissage.
2. Tournez la gouverne de profondeur de manière à ce que le bras de commande soit tourné vers le bas.
3. Faites glisser la partie horizontale de la queue dans le support de queue horizontale jusqu'à ce qu'elle soit centrée perpendiculairement à la partie verticale de la queue.
4. Appliquez quatre morceaux d'adhésif sur les supports de fuselage et sur le dessus et le dessous de la partie horizontale de la queue.
5. Attachez la clavette au bras de commande de la profondeur (Voir les instructions de branchement de la clavette).
6. Le cas échéant, démontez dans l'ordre inverse.



Assemblage du modèle *Suite*

Connexion des tringleries

- Glissez le morceau de durite vers la tringlerie.
- Ecartez délicatement la chape et glissez l'axe de la chape dans le trou approprié du guignol.
- Glissez l'anneau vers le milieu des fentes appropriées des urches de la chape.

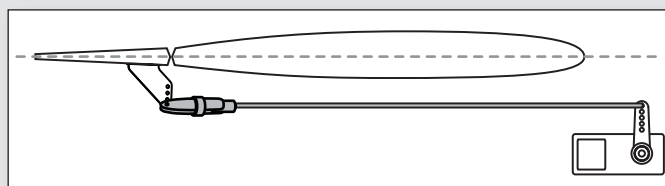


Réglage du neutre des gouvernes

Contrôlez le neutre des gouvernes après avoir effectué l'assemblage du modèle et la programmation de l'émetteur. Si les gouvernes ne sont pas correctement centrées, effectuez le réglage mécanique en jouant sur la longueur des tringleries.

Si un réglage est nécessaire, ajustez la longueur de la tringlerie en vissant/dévisant la chape.

Après l'affectation de l'avion à l'émetteur, placez les trims et les sub-trims à 0. Effectuez le réglage mécanique des tringleries pour centrer les gouvernes.



Réglages aux guignols et au bras de servos

Le tableau situé à droite représente les réglages d'usine des tringleries. Effectuez les premiers vols avec ces réglages avant d'effectuer des modifications.

Après les premiers vols, vous pourrez modifier la position des tringleries pour obtenir la réponse désirée. Consultez le tableau situé à droite.

	Bras de servo	Guignol
Profondeur		
Aileron		
Dérive		

Contrôle plus réactif	Contrôle moins réactif

Installation de la batterie et armement du contrôleur

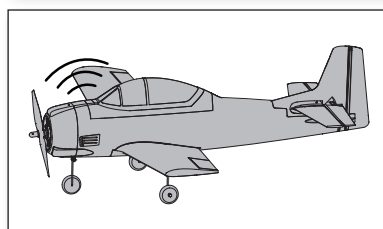
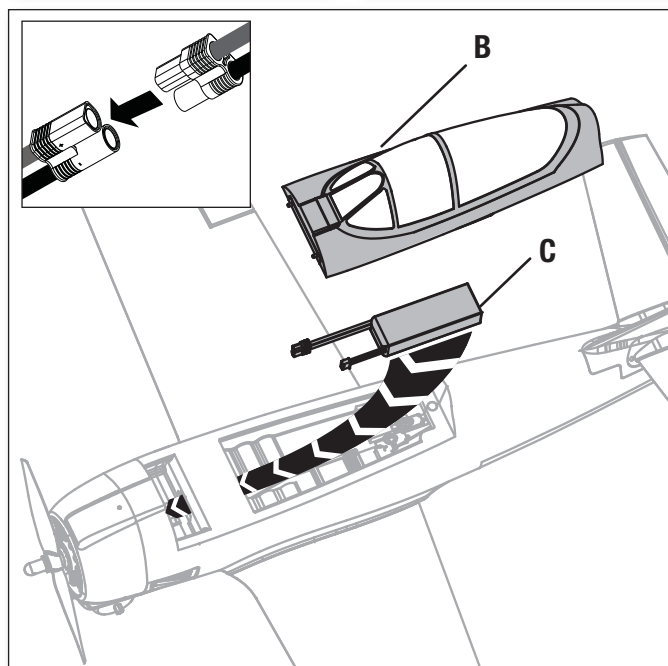
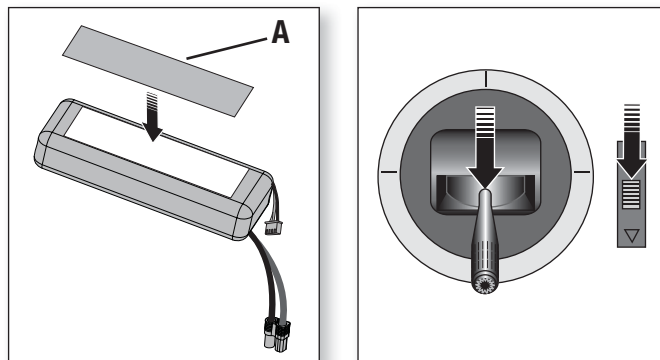
Choix de la batterie

Nous vous recommandons la batterie Li-Po E-flite 3S 11.1V 1800mA 30C (EFLB18003S30). Consultez la liste des options pour les batteries recommandées. Si vous utilisez une autre batterie, sa capacité doit avoir approximativement, une capacité, des dimensions et une masse équivalentes à la batterie Li-Po E-flite afin de ne pas modifier d'une manière importante le centrage de l'avion.

1. Placez le manche et le trim des gaz en position basse. Mettez l'émetteur sous tension et patientez 5 secondes.
2. Placez un morceau de bande auto-agrippante sous la batterie.
3. Appuyez sur le bouton (A) du fuselage et retirez la trappe du compartiment à batterie.
4. Installez la batterie (B) dans le compartiment à batterie. Comme sur l'illustration. Consultez la section relative au centrage et au centre de gravité pour des informations complémentaires.
5. Assurez la fixation de la batterie à l'aide des sangles auto-agrippantes (C).
6. Connectez la batterie au contrôleur (Le contrôleur est maintenant armé).
 - Le contrôleur émettra une série de tonalités (Référez-vous à l'étape 6 des instructions d'affectation pour des informations complémentaires).
 - Une DEL du récepteur va s'illuminer.

Si le contrôleur émet un double-bip en continu après la connexion de la batterie, rechargez ou remplacez la batterie.

7. Remplacez la trappe à batterie. Appuyez sur l'arrière de la trappe pour vous assurer de son verrouillage.

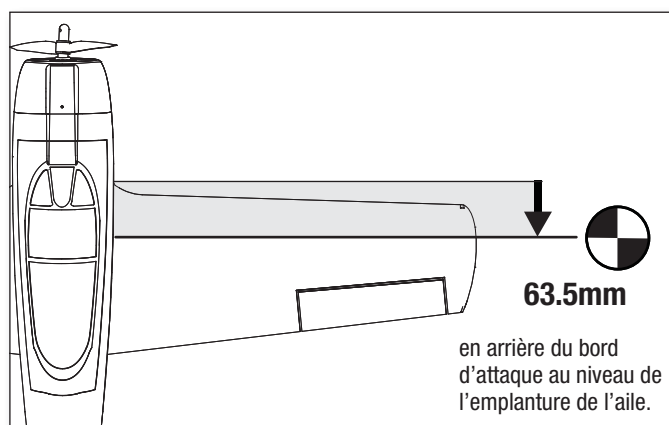


ATTENTION : tenez toujours vos mains éloignées de l'hélice. Une fois armé, le moteur fait tourner l'hélice en réponse à tout déplacement de la manette des gaz.

Centre de gravité (CG)

Faites glisser la batterie à fond vers l'avant dans le fuselage et maintenez-la en place à l'aide d'une bride de fixation. Il est plus facile d'équilibrer le T-28 en mettant l'aéronef sur le dos.

Pour trouver le centre de gravité (CG) plus facilement, mettez l'avion en équilibre sur le dos.

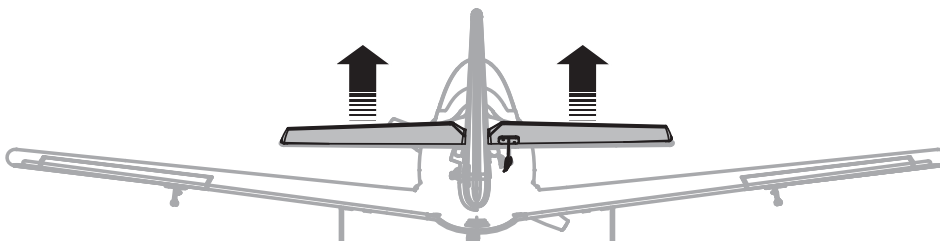


Test de direction des gouvernes

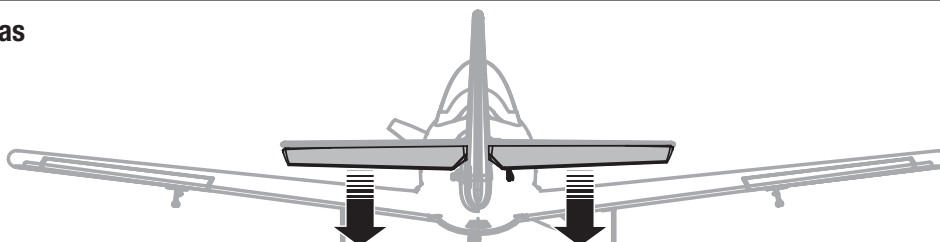
Affectez votre aéronef et émetteur avant d'effectuer ces essais. Actionnez les commandes de l'émetteur pour vous assurer que les surfaces de commande bougent correctement. Après avoir effectué les essais des commandes, réglez la sécurité (failsafe) correctement. Assurez-vous que les commandes de l'émetteur se trouvent au neutre et que les gaz et le trim de gaz se trouvent en position basse, puis réaffectez le modèle à votre émetteur. Si le récepteur perd sa liaison avec l'émetteur, la sécurité met automatiquement les commandes et le niveau des gaz aux valeurs paramétrées lors de l'affectation.

Profondeur

Profondeur Haut

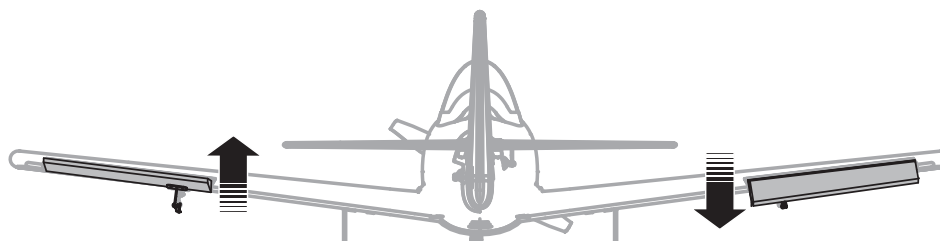


Profondeur Bas

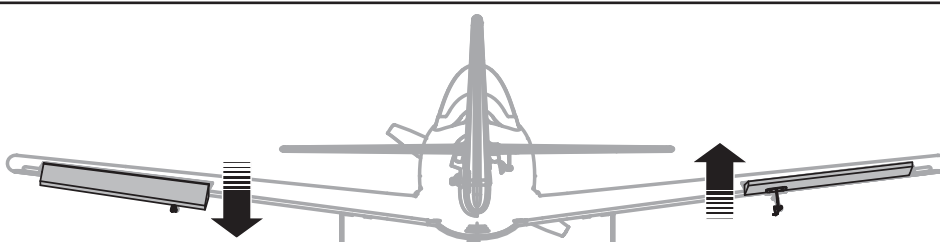


Aileron

Manche Gauche

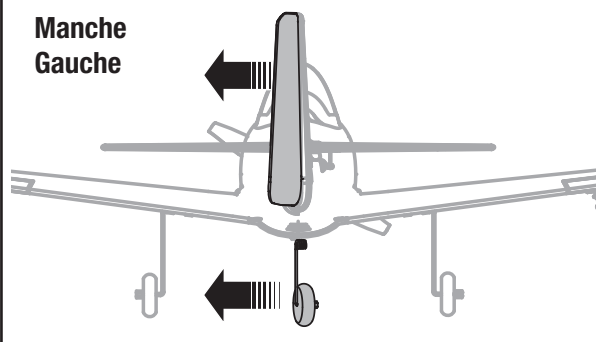


Manche Droite

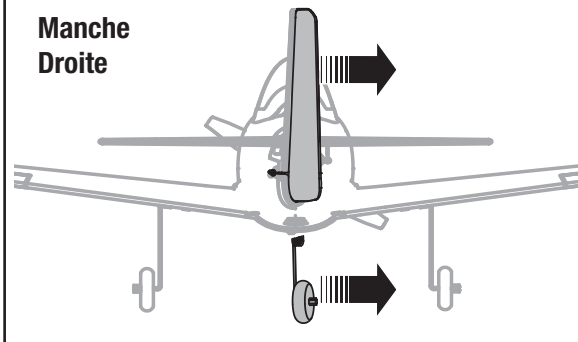


Dérive

Manche Gauche



Manche Droite



Conseils pour le vol et réparations

Consultez les lois et règlements locaux avant de choisir un emplacement pour faire voler votre avion.

Zone de vol

Toujours choisir une zone dégagée pour faire voler votre avion. Il est fortement recommandé d'effectuer les vols au terrain d'un club d'aéromodélisme. Toujours voler à l'écart des habitations, des arbres, des lignes électriques et constructions. Ne pas survoler les zones fréquentées comme les parcs publics, les cours d'écoles ou les terrains de sport.

Contrôlez la portée de votre radio

Veuillez contrôler la portée de votre radio avant d'effectuer un vol. Référez-vous aux instructions spécifiques de votre émetteur.

Décollage

Pour les premiers vols avec la batterie recommandée, réglez la minuterie de l'émetteur ou de votre montre sur une durée de 7 minutes. Une fois que vous aurez volé avec le modèle vous pourrez ajuster la minuterie pour rallonger ou diminuer la longueur des vols.

Placez l'avion en position de décollage (vent de face). Réglez votre émetteur en petits débattements, augmentez progressivement les gaz jusqu'aux 3/4 en dirigeant l'avion grâce à la dérive. Une fois que l'avion a atteint une vitesse suffisante, tirez légèrement sur le manche de profondeur. Montez à une altitude confortable.

Vol

Pilotez l'avion et trimez-le de façon à avoir une trajectoire parfaitement droite aux 3/4 des gaz. Après l'atterrissage, réglez les tringleries mécaniquement de façon à pouvoir remettre les trims au neutre. Re-testez l'avion en vol pour contrôler que les trajectoires sont parfaitement dans l'axe sans utilisation de trim.

Atterrissage

Pour poser l'avion, faites le descendre à de l'ordre d'un pied (30 cm) au-dessus du sol. Réduisez les gaz et tirez un rien sur la manette de profondeur pour faire faire un arrondi à l'avion. Atterrissez train principal en premier en ne faisant pas encore toucher la roulette de nez. Évitez de tirer trop sur la profondeur après l'atterrissage pour éviter que l'avion ne redécalle. Jouez très délicatement sur la direction jusqu'à ce que l'avion ait ralenti. Évitez les virages brutaux au sol tant que l'avion n'a pas ralenti suffisamment pour éviter d'abimer les saumons d'ailes par un contact avec le sol.

REMARQUE: Si un crash est imminent, réduisez complètement les gaz et le trim. Un non-respect de cette consigne risque de provoquer des dégâts supplémentaires et d'endommager le contrôleur et le moteur.

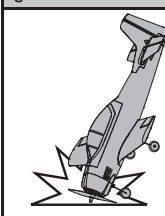
REMARQUE: Après un choc ou un remplacement, contrôlez que le récepteur est correctement fixé à l'intérieur du fuselage. Si vous remplacez le récepteur, placez le nouveau avec la même orientation que l'ancien sous peine d'endommager l'avion.

REMARQUE: Les dommages causés par des crashes ne sont pas couverts par la garantie.

REMARQUE: Ne laissez jamais l'avion en plein soleil quand vous avez terminé de le piloter. Ne stockez pas l'avion dans un lieu fermé et chaud comme une voiture. Vous risqueriez d'endommager la mousse.



AVERTISSEMENT:
Toujours couper les gaz avant le crash.



Coupeure par tension faible (LVC)

Lorsqu'une batterie Li-Po a été déchargée en-deçà de 3 V par élément, elle sera dans l'incapacité de conserver une charge. Le CEV (ESC) protège la batterie de vol contre une décharge trop importante en mettant en oeuvre la coupeure par tension faible (LVC = Low Voltage Cutoff). Avant que la charge de la batterie ne diminue trop, le système de coupeure par tension faible (LVC) déconnecte la tension d'alimentation du moteur. La tension appliquée au moteur l'est par impulsions, montrant ainsi qu'il reste une certaine réserve de puissance de batterie pour garder le contrôle en vol et permettre un atterrissage en toute sécurité.

Déconnectez la batterie Li-Po de l'avion et retirez-la après utilisation pour éviter toute décharge lente de la batterie. Chargez votre batterie Li-Po à environ la moitié de sa capacité avant de l'entreposer. Au cours du stockage, assurez-vous que la charge de la batterie ne descend pas sous les 3 V par élément.

REMARQUE: Voler jusqu'au déclenchement de LVC de manière répétée endommagera la batterie.

Conseil: Contrôlez la tension de votre batterie avant et après le vol en utilisant l'appareil de mesure de tension (EFLA111, vendu séparément).

Réparations

Grâce à sa construction en mousse Z-foam, cet avion peut être réparé avec différents types de colles (colle chaude, CA normale, epoxy, etc). **La partie horizontale de la queue n'est pas constituée du même matériau; il faudra pour cette raison, n'utiliser sur la partie horizontale de la queue que de la colle CA compatible mousse.**

En cas de pièces non réparables, reportez-vous à la liste des pièces de rechange et effectuez votre commande à l'aide des références d'article. Une liste complète des pièces de rechange et optionnelles figure à la fin de ce manuel.

REMARQUE: L'utilisation d'accélérateur à colle CA peut endommager la peinture de votre avion. Ne manipulez pas l'avion tant que l'accélérateur n'est pas totalement sec.

Maintenane d'après vol

1	Déconnectez la batterie de vol du contrôleur (Impératif pour la Sécurité et la durée de vie de la batterie).
2	Mettez l'émetteur hors tension.
3	Retirez la batterie de l'avion.
4	Rechargez la batterie.

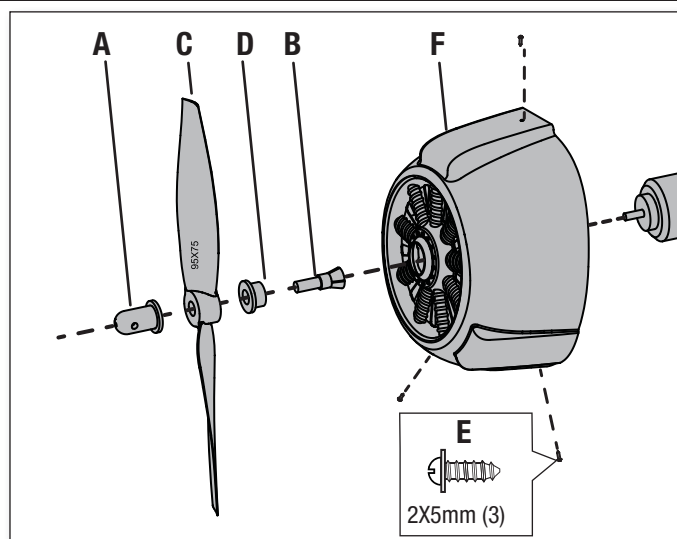
5	Réparez ou remplacez les pièces endommagées.
6	Stockez la batterie hors de l'avion et contrôlez régulièrement sa charge.
7	Prenez note des conditions de vol et des résultats du plan de vol à titre de référence pour la planification de vols ultérieurs.

Maintenance de la motorisation

ATTENTION: Toujours déconnecter la batterie avant d'effectuer la maintenance de la motorisation.

Démontage

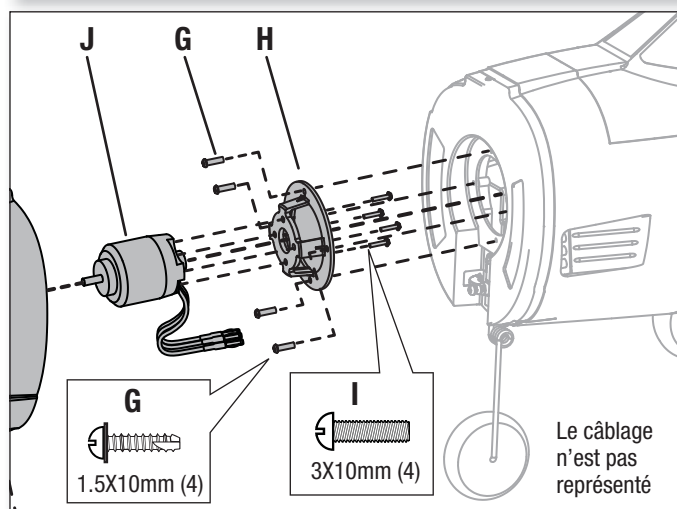
1. Utilisez un outil pour enlever l'écrou du cône (A) de la virole de fixation (collet) (B).
2. Enlevez l'hélice (C), la contre-virole (D) et la virole (B) de l'arbre du moteur.
3. Enlevez les trois vis (E) du capotage (F).
4. Soulevez avec précaution le capotage du fuselage pour le déposer. Il se pourrait que de la peinture colle le capotage au fuselage.
5. Enlevez les quatre vis (G) du bâti moteur (H) et du fuselage.
6. Déconnectez les câbles du moteur allant au CEV (ESC).
7. Enlevez les quatre vis (I) et le moteur (J) du bâti moteur. Veillez à ce que les rondelles en caoutchouc restent fixées au bâti moteur lors de la dépose des vis et du moteur du bâti moteur.



Assemblage

Assemblage en ordre inverse.

- Alignez correctement les couleurs des câbles du moteur avec ceux du contrôleur.
- Installez l'hélice les numéros (9.5 x 7.5) orientés vers l'avant.
- Une clé est nécessaire pour serrer l'écrou cône.



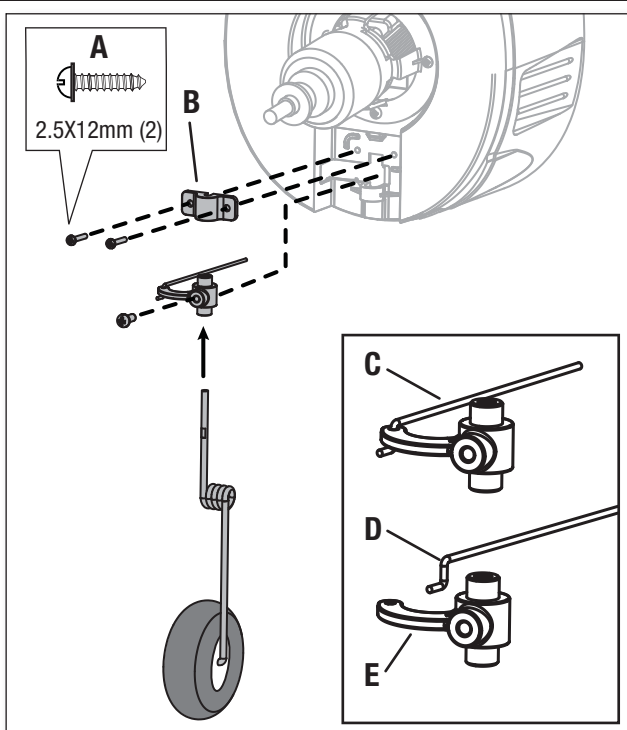
Entretien de la roulette de nez

Des atterrissages durs peuvent endommager la roulette de nez. Remplacez les pièces endommagées en cas de besoin.

ATTENTION: NE PAS toucher à l'hélice tant que la batterie de vol est connectée au CEV (ESC). Cela pourrait occasionner des blessures.

1. Déposez le canopy du modèle.
2. Déconnectez la batterie de vol du modèle.
3. Déconnectez la clavette de direction du bras de servo de direction.
4. Déposez l'hélice et le canopy du modèle. (Comme l'illustre la section « **Entretien des Composants de Puissance** » de ce manuel.)
5. Desserrez la vis de roulette de nez et enlevez l'axe.
6. Enlevez les deux vis (A) et le maintien du bras de direction (B) (PKZ4408, maintien avec bras de direction) de la paroi pare-feu.
7. Tirez la tringle de direction (C) vers l'avant et enlevez l'extrémité pliée en Z (D) de la tringle du bras de direction (E) (PKZ4408, maintien de bras de direction inclus).
8. Réinstallez le bras de direction sur l'extrémité pliée en Z de la tringle.
9. Installez le bras de direction dans la paroi pare-feu en utilisant le maintien de bras de direction et deux vis.
10. Connectez la clavette de tringle vers le bras de servo de direction.
11. Installez l'axe en utilisant les vis.
12. Réinstallez le capotage, l'hélice et le canopy sur le modèle.

REMARQUE: Assurez-vous toujours que la clavette de la tringle de direction soit ajustée correctement pour que le modèle aille tout droit lorsque la commande de direction est au neutre.



Guide de dépannage

Problème	Cause possible	Solution
L'aéronef ne répond pas aux gaz mais bien aux autres commandes	La manette des gaz n'est pas au ralenti (idle) et/ou le trim des gaz est réglé à une valeur trop élevée	Réinitialiser les commandes avec la manette des gaz et mettre le trim des gaz à sa valeur la plus faible possible
	La course du servo des gaz est inférieure à 100%	S'assurer que la course du servo des gaz est de 100%
	La voie des gaz est inversée	Inverser le canal des gaz sur l'émetteur
	Moteur déconnecté de l'ESC	Assurez-vous que le moteur soit bien connecté à l'ESC
L'hélice fait trop de bruit ou vibre trop	Hélice et cône, adaptateur ou moteur endommagé	Remplacez les pièces endommagées
	Déséquilibre de l'hélice	Équilibrer ou remplacer l'hélice
	Ecrou de l'hélice desserré	Reserrer l'écrou
Durée de vol réduite ou manque de puissance de l'aéronef	La charge de la batterie de vol est faible	Recharger la batterie de vol complètement
	Hélice montée à l'envers	Monter l'hélice correctement les chiffres se trouvant sur le devant
	Batterie de vol endommagée	Remplacer la batterie de vol et respecter les instructions la concernant
	Il se pourrait que les conditions de vol soient trop froides	S'assurer que la batterie est à température avant de l'utiliser
	Capacité de la batterie trop faible pour les conditions de vol	Remplacer la batterie ou utiliser une batterie à plus grande capacité
L'aéronef n'accepte pas l'affectation (au cours de cette procédure) à l'émetteur	Émetteur trop près de l'aéronef au cours de la procédure d'affectation	Déplacer l'émetteur allumé à quelques pas de l'aéronef, déconnectez la batterie métallique
	L'aéronef ou l'émetteur se trouve trop près d'un objet métallique	Déplacer l'aéronef ou l'émetteur à bonne distance de l'objet métallique de forte taille
	La prise d'affectation n'est pas installée correctement dans le port d'affectation	Installer la prise d'affectation dans le port d'affectation affecter l'aéronef à l'émetteur
	La charge de la batterie de vol/de la batterie de l'émetteur est trop faible	Remplacer/recharger les batteries
	Bouton d'affectation n'a pas été appuyé suffisamment longtemps durant l'étape d'affectation	Eteindre l'émetteur et répéter le processus d'affectation. Maintenir enfoncé le bouton d'affectation jusqu'à ce que le récepteur soit affecté
(Après affectation), l'aéronef ne veut pas établir la liaison avec l'émetteur	Émetteur trop près de l'aéronef lors du processus d'établissement de liaison	Déplacer l'émetteur allumé à quelques pas de l'aéronef, déconnectez la batterie de vol de l'aéronef et reconnectez-la
	L'aéronef ou l'émetteur se trouve trop près d'un objet de forte taille en métal	Déplacer l'aéronef ou l'émetteur à bonne distance de l'objet de forte taille en métal
	Prise d'affectation incorrectement installée dans le port d'affectation ou dans l'extension du port d'affectation	Procéder à une nouvelle affectation émetteur/aéronef et enlever la prise d'affectation avant de couper/remettre l'alimentation en route
	Aéronef affecté à une mémoire de modèle différente (radio ModelMatch uniquement)	Sélectionner la mémoire de modèle correcte sur l'émetteur
	La charge de la batterie de vol/de la batterie de l'émetteur est trop faible	Remplacer/recharger les batteries
	Il se peut que l'émetteur ait été affecté en utilisant un protocole DSM différent	Affecter l'aéronef à l'émetteur
La gouverne ne bouge pas	La gouverne, bras de commande, tringlerie ou servo endommagé	Remplacer ou réparer les pièces endommagées et régler les commandes
	Câblage endommagé ou connexions lâches	Contrôler les câbles et les connexions, connecter ou remplacer si besoin
	L'émetteur n'est pas affecté correctement ou il y a eu sélection d'un modèle incorrect	Effectuer une nouvelle affectation ou sélectionner le modèle correct dans l'émetteur
	La charge de la batterie de vol est faible	Recharger complètement la batterie de vol
	Le circuit BEC (Battery Elimination Circuit) du contrôleur (ESC) est endommagé	Remplacer le contrôleur (ESC)
Commandes inversées	Les réglages de l'émetteur sont inversés	Effectuer les essais de direction des commandes et régler les commandes au niveau de l'émetteur en fonction des résultats
L'alimentation du moteur se fait par impulsions, le moteur perdant ensuite de sa puissance	Le contrôleur (ESC) utilise la coupure progressive de tension basse (LVC) par défaut	Recharger la batterie de vol ou remplacer la batterie qui ne donne plus les performances prévues
	Il se pourrait que les conditions météorologiques soient trop froides	Reporter le vol jusqu'à ce qu'il fasse plus chaud
	La batterie a vieilli, est usée ou endommagée	Remplacer La batterie
	La capacité de la batterie est peut être trop faible	Utiliser la batterie recommandée

Garantie et réparations

Durée de la garantie

Garantie exclusive - Horizon Hobby, LLC (Horizon) garantit que le Produit acheté (le « Produit ») sera exempt de défauts matériels et de fabrication à sa date d'achat par l'Acheteur. La durée de garantie correspond aux dispositions légales du pays dans lequel le produit a été acquis. La durée de garantie est de 6 mois et la durée d'obligation de garantie de 18 mois à l'expiration de la période de garantie.

Limitations de la garantie

- (a) La garantie est donnée à l'acheteur initial (« Acheteur ») et n'est pas transférable. Le recours de l'acheteur consiste en la réparation ou en l'échange dans le cadre de cette garantie. La garantie s'applique uniquement aux produits achetés chez un revendeur Horizon agréé. Les ventes faites à des tiers ne sont pas couvertes par cette garantie. Les revendications en garantie seront acceptées sur fourniture d'une preuve d'achat valide uniquement. Horizon se réserve le droit de modifier les dispositions de la présente garantie sans avis préalable et révoque alors les dispositions de garantie existantes.
- (b) Horizon n'endosse aucune garantie quant à la vendabilité du produit ou aux capacités et à la forme physique de l'utilisateur pour une utilisation donnée du produit. Il est de la seule responsabilité de l'acheteur de vérifier si le produit correspond à ses capacités et à l'utilisation prévue.
- (c) Recours de l'acheteur – Il est de la seule discrétion d'Horizon de déterminer si un produit présentant un cas de garantie sera réparé ou échangé. Ce sont là les recours exclusifs de l'acheteur lorsqu'un défaut est constaté.

Horizon se réserve la possibilité de vérifier tous les éléments utilisés et susceptibles d'être intégrés dans le cas de garantie. La décision de réparer ou de remplacer le produit est du seul ressort d'Horizon. La garantie exclut les défauts esthétiques ou les défauts provoqués par des cas de force majeure, une manipulation incorrecte du produit, une utilisation incorrecte ou commerciale de ce dernier ou encore des modifications de quelque nature qu'elles soient.

La garantie ne couvre pas les dégâts résultant d'un montage ou d'une manipulation erronés, d'accidents ou encore du fonctionnement ainsi que des tentatives d'entretien ou de réparation non effectuées par Horizon. Les retours effectués par le fait de l'acheteur directement à Horizon ou à l'une de ses représentations nationales requièrent une confirmation écrite.

Limitation des dommages

Horizon ne saurait être tenu pour responsable de dommages conséquents directs ou indirects, de pertes de revenus ou de pertes commerciales, liés de quelque manière que ce soit au produit et ce, indépendamment du fait qu'un recours puisse être formulé en relation avec un contrat, la garantie ou l'obligation de garantie. Par ailleurs, Horizon n'acceptera pas de recours issus d'un cas de garantie lorsque ces recours dépassent la valeur unitaire du produit. Horizon n'exerce aucune influence sur le montage, l'utilisation ou la maintenance du produit ou sur d'éventuelles combinaisons de produits choisies par l'acheteur. Horizon ne prend en compte aucune garantie et n'accepte aucun recours pour les blessures ou les dommages pouvant en résulter. Horizon Hobby ne saurait être tenu responsable d'une utilisation ne respectant pas les lois, les règles ou réglementations en vigueur.

En utilisant et en montant le produit, l'acheteur accepte sans restriction ni réserve toutes les dispositions relatives à la garantie figurant dans le présent document. Si vous n'êtes pas prêt, en tant qu'acheteur, à accepter ces dispositions en relation avec l'utilisation du produit, nous vous demandons de restituer au vendeur le produit complet, non utilisé et dans son emballage d'origine.

Indications relatives à la sécurité

Ceci est un produit de loisirs perfectionné et non un jouet. Il doit être utilisé avec précaution et bon sens et nécessite quelques aptitudes mécaniques ainsi que mentales. L'incapacité à utiliser le produit de manière sûre et raisonnable peut provoquer des blessures et des dégâts matériels conséquents. Ce produit n'est pas destiné à être utilisé par des enfants sans la surveillance par un tuteur. La notice d'utilisation contient des indications relatives à la sécurité ainsi que des indications concernant la maintenance et le fonctionnement du

produit. Il est absolument indispensable de lire et de comprendre ces indications avant la première mise en service. C'est uniquement ainsi qu'il sera possible d'éviter une manipulation erronée et des accidents entraînant des blessures et des dégâts. Horizon Hobby ne saurait être tenu responsable d'une utilisation ne respectant pas les lois, les règles ou réglementations en vigueur.

Questions, assistance et réparations

Votre revendeur spécialisé local et le point de vente ne peuvent effectuer une estimation d'éligibilité à l'application de la garantie sans avoir consulté Horizon. Cela vaut également pour les réparations sous garantie. Vous voudrez bien, dans un tel cas, contacter le revendeur qui conviendra avec Horizon d'une décision appropriée, destinée à vous aider le plus rapidement possible.

Maintenance et réparation

Si votre produit doit faire l'objet d'une maintenance ou d'une réparation, adressez-vous soit à votre revendeur spécialisé, soit directement à Horizon. Emballez le produit soigneusement. Veuillez noter que le carton d'emballage d'origine ne suffit pas, en règle générale, à protéger le produit des dégâts pouvant survenir pendant le transport. Faites appel à un service de messagerie proposant une fonction de suivi et une assurance, puisque Horizon ne prend aucune responsabilité pour l'expédition du produit jusqu'à sa réception acceptée. Veuillez joindre une preuve d'achat, une description détaillée des défauts ainsi qu'une liste de tous les éléments distincts envoyés. Nous avons de plus besoin d'une adresse complète, d'un numéro de téléphone (pour demander des renseignements) et d'une adresse de courriel.

Garantie et réparations

Les demandes en garantie seront uniquement traitées en présence d'une preuve d'achat originale émanant d'un revendeur spécialisé agréé, sur laquelle figurent le nom de l'acheteur ainsi que la date d'achat. Si le cas de garantie est confirmé, le produit sera réparé. Cette décision relève uniquement de Horizon Hobby.

Réparations payantes

En cas de réparation payante, nous établissons un devis que nous transmettons à votre revendeur. La réparation sera seulement effectuée après que nous ayons reçu la confirmation du revendeur. Le prix de la réparation devra être acquitté au revendeur. Pour les réparations payantes, nous facturons au minimum 30 minutes de travail en atelier ainsi que les frais de réexpédition. En l'absence d'un accord pour la réparation dans un délai de 90 jours, nous nous réservons la possibilité de détruire le produit ou de l'utiliser autrement.

Attention : Nous n'effectuons de réparations payantes que pour les composants électroniques et les moteurs. Les réparations touchant à la mécanique, en particulier celles des hélicoptères et des voitures radio-commandées, sont extrêmement coûteuses et doivent par conséquent être effectuées par l'acheteur lui-même.

Informations de contact

Pays d'achat	Horizon Hobby	Numéro de téléphone/Adresse de courriel	Adresse
France	Service/Parts/Sales: Horizon Hobby SAS	infofrance@horizonhobby.com +33 (0) 1 60 18 34 90	11 Rue Georges Charpak 77127 Lieusaint, France



Information IC

Le présent appareil est conforme aux CNR d'Industrie Canada applicables aux appareils radio exempts de licence. L'exploitation est autorisée aux deux conditions suivantes : (1) l'appareil ne doit pas produire de brouillage, et (2) l'utilisateur de l'appareil doit accepter tout brouillage radioélectrique subi, même si le brouillage est susceptible d'en compromettre le fonctionnement.

Informations de conformité pour l'Union européenne



EFL T28 BNF Basic (EFL4450)

Déclaration de conformité de l'union européenne : Horizon Hobby, LLC déclare par la présente que ce produit est en conformité avec les exigences essentielles et les autres dispositions de la RTTE et Directive CEM.

Une copie de la déclaration de conformité Européenne est disponible à : <http://www.horizonhobby.com/content/support-render-compliance>.

Instructions relatives à l'élimination des D3E pour les utilisateurs résidant dans l'Union Européenne



Ce produit ne doit pas être éliminé avec d'autres déchets. Il est de la responsabilité de l'utilisateur d'éliminer les équipements rebutés en les remettant à un point de collecte désigné en vue du recyclage des déchets d'équipements électriques et électroniques. La collecte et le recyclage séparés de vos équipements usagés au moment de leur mise au rebut aideront à préserver les ressources naturelles et à assurer le recyclage des déchets de manière à protéger la santé humaine et l'environnement. Pour plus d'informations sur les points de collecte de vos équipements usagés en vue du recyclage, veuillez contacter votre mairie, votre service de collecte des ordures ménagères ou le magasin dans lequel vous avez acheté le produit.

Replacement Parts • Ersatzteile • Pièces de rechange • Pezzi di ricambio

Part # Nummer Numéro Codice	Description	Beschreibung	Description	Descrizione
PKZ5201	Prop Adapter	Propeller Adapter	Adaptateur d'hélice	Adattatore elica
PKZ1012	Propeller "9.5 X 7.5"	Luftschraube 9.5x7.5	Hélice 9.5X7.5	Elica "9.5 X 7.5"
PKZ1060	SV120 Servo (short lead): T-28 Elevator	ParkZone Mini Servo, 3 adrig, kurzes Kabel	Servo SV120 (câble court) : Profondeur T-28	SV120 Servo (terminale corto): Elevatore T-28
PKZ1063	Servo Y-Harness	ParkZone Servo Y-Kabel 3D2, T-28	Câble de servo en Y	Cavetto a Y del servo
PKZ1064	Metal Gear Set: DSV130M	ParkZone Metallgetriebe DSV130M	Jeu de train d'atterrissage principal : DSV130M	Set del carrello di atterraggio: DSV130M
PKZ1081	SV80 Servo (long lead): T-28 Ailerons	SV80 Servo mit langem Kabel	Servo SV80 (câble long) : Ailerons T-28	Servo SV80 (terminale lungo): Alettoni T-28
PKZ1090	DSV130 digital, metal gear	DSV130 Digitalservo MG	DSV130 digital, pignons métal	DSV130 digitale, ingranaggio metallico
PKZ4403	Decal Sheet: T-28 Trojan	T28 Dekorbogen	Planche de décalcomanies : T-28 Trojan	Foglio con decalcomanie T-28 Trojan
PKZ4406	Main Landing Gear: T-28	T-28 Hauptfahrwerk	Train d'atterrissage principal : T-28	Set del Carrello di Atterraggio principale: T-28
PKZ4407	Nose Gear Set: T-28	T-28 Bugfahrwerk	Jeu de roulette de nez : T-28	Set del carrello di atterraggio: T-28
PKZ4408	Nose Gear Steering Arm: T-28 Trojan	Steuerarm Bugfahrwerk	Axe de direction de roulette de nez : T-28 Trojan	Braccio di guida del ruotino di coda: T-28 Trojan
PKZ4413	Clear Canopy & Pilot with Pedestal: T-28 Trojan	T-28 Kabinenhaube & Pilot	Canopy transparent & Pilote avec piédestal T-28 Trojan	Tettuccio trasparente e pilota con predellino: T-28 Trojan
PKZ4416	480 BL Outrunner Motor; 960Kv	480BL Außenläufer 960Kv:	Moteur brushless à cage tournante 480, 960Kv	Motore a cassa rotante 480 BL; 960 Kv
PKZ4418	Motor shaft: 480 Outrunner	Motorwelle T-28	Moteur 480 BL Outrunner ; 960Kv	Albero del motore: 480 a cassa rotante
PKZ4420	Painted Wing (No Servo): T-28	T-28 Tragfläche	Arbre de moteur : 480 Outrunner	Ala verniciata (senza servo): T-28
PKZ4422	Pushrods w/Clevis: T-28	T-28 Schubstangen	Aile peinte (Sans servo) : T-28	Aste di spinta con forcilla: T-28
PKZ4423	Landing Gear Plates: T-28	Fahrwerksplatte T28 Trojan	Tiges avec clavettes : T-28	Piastre carrello di atterraggio: T-28
PKZ4425	Horizontal Tail w/Accessories: T-28	T-28 Höhenleitwerk	Plaques de train d'atterrissage : T-28	Coda orizzontale con accessori: T-28
PKZ4426	Cowl: T-28	T-28 Motorhaube	Partie horizontale de la queue avec accessoires : T-28	Cappuccio: T-28
PKZ4428	Motor Mount w/Screws: T-28/D Trojan, F4U Corsair	T-28 Motorhalter mit Schrauben	Capotage : T-28	Montante del motore con viti: T-28/D Trojan, F4U Corsair
PKZ4467	Painted Bare Fuselage: T-28	T-28 Rumpf, lackiert	Bâti moteur avec vis : T-28/D Trojan, F4U Corsair	Fusoliera nuda verniciata: T-28
EFLA1030	30-Amp Pro SB Brushless ESC	30A Pro SB Regler	Fuselage nu peint : T-28	Controllo elettronico di velocità (ESC) per 30 Amp Pro SB Brushless

Optional Parts • Optionale Bauteile • Pièces optionnelles • Pezzi opzionali

Part # Nummer Numéro Codice	Description	Beschreibung	Description	Descrizione
EFLA250	Park Flyer Tool Assortment, 5 pc	Park Flyer Werkzeugsortiment, 5 teilig	Assortiment d'outils park flyer, 5pc	Park Flyer assortimento attrezzi, 5 pc
=PKZ1015	3-Blade Prop, 9 x 7.5: F4U Corsair, T-28 Trojan	Dreiblattluftschraube 8.7x6 F4U	Hélice 3 pales, 9 x 7,5 : F4U Corsair, T-28 Trojan	Elica a tre pale, 9 x 7.5: F4U Corsair, T-28 Trojan
EFLAEC302	EC3 Battery Connector, Female (2)	EC3 Akkukabel, Buchse (2)	Prise EC3 femelle (2pc)	EC3 Connettore femmina x batteria (2)
EFLAEC303	EC3 Device/Battery Connector, Male/Female	EC3 Kabelsatz, Stecker/Buchse	Prise EC3 male/femelle	EC3 Connettore batteria maschio/femmina
EFLB18003S30	11.1V 3S 1800mAh Li-Po	11.1V 3S 1800mAh LiPo	11.1V 3S 1800mAh Li-Po	11.1V 3S 1800mAh Li-Po
EFLB22003S50	11.1V 3S 30C 2200MAH Li-Po	11.1V 3S 30C 2200mAh LiPo	11.1V 3S 30C 2200MAH Li-Po	11.1V 3S 30C 2200MAH Li-Po
DYNC2020A	Prophet Sport Duo 50W x 2 AC Battery Charger	Dynamite Prophet Sport Duo 50W x 2 AC Ladegerät, EU	Chargeur Prophet Sport Duo 50W x 2 AC	Prophet Sport Duo 50W x 2 AC caricabatteria
DYNC2010CA	Prophet Sport Plus 50W AC DC Charger	Dynamite Ladegerät Prophet Sport Plus 50W AC/DC EU	Chargeur Prophet Sport Plus 50W AC DC	Caricabatterie Prophet Sport Plus 50W AC DC
EFLA111	Li-Po Cell Voltage Checker	Li-Po Cell Voltage Checker	Testeur de tension d'éléments Li-Po	Voltmetro verifica batterie LiPo
DYN1405	Li-Po Charge Protection Bag, Large	Dynamite LiPoCharge Protection Bag groß	Sac de charge Li-Po, grand modèle	Sacchetto grande di protezione per carica LiPo
DYN1400	Li-Po Charge Protection Bag, Small	Dynamite LiPoCharge Protection Bag klein	Sac de charge Li-Po, petit modèle	Sacchetto piccolo di protezione per carica LiPo
	DX6i DSMX 6-Channel Transmitter	Spektrum DX6i DSMX 6-Kanal Sender	Emetteur DX6i DSMX 6 voies	DX6i DSMX Trasmettitore 6 canali
	DX6 DSMX 6-Channel Transmitter	Spektrum DX6 DSMX 6-Kanal Sender	Emetteur DX6 DSMX 6 voies	DX6 DSMX Trasmettitore 6 canali
	DX7 DSMX 7-Channel Transmitter	Spektrum DX7 DSMX 7 Kanal Sender	Emetteur DX7 DSMX 7 voies	DX7 DSMX Trasmettitore 7 canali
	DX9 DSMX 9-Channel Transmitter	Spektrum DX9 DSMX 9 Kanal Sender	Emetteur DX9 DSMX 9 voies	DX9 DSMX Trasmettitore 9 canali
	DX18 DSMX 18-Channel Transmitter	Spektrum DX18 DSMX 18 Kanal Sender	Emetteur DX18 DSMX 18 voies	DX18 DSMX Trasmettitore 18 canali



T-28 Trojan

© 2015 Horizon Hobby, LLC.

E-flite, DSM, DSM2, DSMX, the DSMX logo, Bind-N-Fly, Z-Foam, ModelMatch, EC3, Celectra and the Horizon Hobby logo are trademarks or registered trademarks of Horizon Hobby, LLC.

The Spektrum trademark is used with permission of Bachmann Industries, Inc.

Futaba is a registered trademark of Futaba Denshi Kogyo Kabushiki Kaisha Corporation of Japan.

All other trademarks, service marks and logos are property of their respective owners.

Patents pending.

<http://www.e-fliterc.com/>