

# **boost™**

**1/10 ELECTRIC BUGGY**

**ECX3000S | ECX3000SA | ECX3000SEU  
ECX3100S | ECX3100SA | ECX3100SEU**

**INSTRUCTION MANUAL  
BEDIENUNGSANLEITUNG  
MANUEL D'UTILISATION  
MANUALE**

Congratulations on your purchase of the ECX™ Boost™ Buggy. This 1/10-scale model introduces you to the sport of RC driving.

Herzlichen Glückwunsch zum Kauf des ECX Boost Buggy. Dieses 1/10 Scale Model öffnet Ihnen die Welt des RC Car Sports.

Nous vous félicitons pour l'achat du ECX Boost Buggy. Ce modèle 1/10 vous introduit au sport de la conduite RC.

Congratulazioni per l'acquisto di questo Boost Buggy ECX. Questa vettura in scala 1/10 vi introdurrà nel mondo dei modelli RC.

## HINWEIS

Alle Anweisungen, Garantien und dazugehörigen Dokumente können ohne Ankündigung von Horizon Hobby Inc. geändert werden. Eine aktuelle Version ersehen Sie bitte im Support Feld unter: <http://www.horizonhobby.com>.

### ERKLÄRUNG DER BEGRIFFE:

Begriffe werden in der gesamten Produktliteratur verwendet, um auf unterschiedlich hohe Gefahrenrisiken beim Betrieb dieses Produkts hinzuweisen:

**HINWEIS:** Wenn diese Verfahren nicht korrekt befolgt werden, können sich möglicherweise Sachschäden UND geringe oder keine Gefahr von Verletzungen ergeben.

**ACHTUNG:** Wenn diese Verfahren nicht korrekt befolgt werden, ergeben sich wahrscheinlich Sachschäden UND die Gefahr von schweren Verletzungen.

**WARNUNG:** Wenn diese Verfahren nicht korrekt befolgt werden, ergeben sich wahrscheinlich Sachschäden, Kollateralschäden und schwere Verletzungen ODER mit hoher Wahrscheinlichkeit oberflächliche Verletzungen.



**WARNUNG:** Lesen Sie die GESAMTE Bedienungsanleitung, um sich vor dem Betrieb mit den Produktfunktionen vertraut zu machen. Wird das Produkt nicht korrekt betrieben, kann dies zu Schäden am Produkt oder persönlichem Eigentum führen oder schwere Verletzungen verursachen.

Dies ist ein hochentwickeltes Hobby-Produkt. Es muss mit Vorsicht und gesundem Menschenverstand betrieben werden und benötigt gewisse mechanische Grundfähigkeiten. Wird dieses Produkt nicht auf eine sichere und verantwortungsvolle Weise betrieben, kann dies zu Verletzungen oder Schäden am Produkt oder anderen Sachwerten führen. Versuchen Sie nicht ohne Genehmigung durch Horizon Hobby, Inc., das Produkt zu zerlegen, es mit inkompatiblen Komponenten zu verwenden oder auf jegliche Weise zu erweitern. Diese Bedienungsanleitung enthält Anweisungen für Sicherheit, Betrieb und Wartung. Es ist unbedingt notwendig, vor Zusammenbau, Einrichtung oder Verwendung alle Anweisungen und Warnhinweise im Handbuch zu lesen und zu befolgen, damit es bestimmungsgemäß betrieben werden kann und Schäden oder schwere Verletzungen vermieden werden.

**Nicht geeignet für Kinder unter 14 Jahren. Dies ist kein Spielzeug.**

### Sicherheitshinweise und Warnungen

Als Nutzer dieses Produktes, sind Sie allein verantwortlich, es in einer Art und Weise zu benutzen, die eine eigene Gefährdung und die anderer oder Beschädigung an anderem Eigentum ausschließt.

Das Modell ist ferngesteuert und anfällig für bestimmte äußere Einflüsse. Diese Einflüsse können zum vorübergehenden Verlust der Steuerungsfähigkeit führen, so dass es immer sinnvoll ist genügend Sicherheitsabstand in alle Richtungen um das Modell zu haben.

- Fahren Sie das Modell nie mit fast leeren oder schwachen Senderbatterien
- Fahren Sie immer mit dem Modell weit weg genug von Autos, Verkehr oder Personen
- Fahren Sie Ihr Modell nicht auf der Straße oder belebten Plätzen
- Beachten Sie vorsichtig alle Hinweise und Warnungen für das Modell und allen dazu gehörigen Equipment.
- Halten Sie alle Chemikalien, Kleinteile und elektrische Bauteile aus der Reichweite von Kindern.

- Feuchtigkeit beschädigt die Elektronik. Vermeiden Sie jeglichen Wasserkontakt mit allen Bauteilen, die nicht dafür gemacht oder entsprechend geschützt sind.
- Lecken Sie niemals an Teilen von Ihrem Modell oder nehmen diese in den Mund, da diese Sie ernsthaft verletzen oder töten können.
- Seien Sie immer aufmerksam wenn Sie Werkzeug oder scharfe Instrumente verwenden.
- Seien Sie bei dem Bau vorsichtig, da einige Teile scharfe Kanten haben könnten.
- Fassen Sie bitte unmittelbar nach dem Betrieb nicht den Motor, Regler oder Akku an, da diese Teile sich sehr erwärmen können und Sie sich bei dem berühren ernsthaft verbrennen können.
- Fassen Sie nicht in drehende oder sich bewegende Teile, da sich ernsthaft dabei verletzen können.
- Schalten Sie immer zuerst den Sender ein, bevor Sie den Empfänger im Fahrzeug einschalten.
- Stellen Sie das Fahrzeug mit den Rädern nicht auf den Boden, wenn Sie die Funktionen überprüfen.

## INHALTSVERZEICHNIS

Spezifikationen .....	16	Motor Pflege .....	21
Komponenten .....	17	Wartung .....	22
Vorbereitungen .....	17	Einstellen des Zahnflankenspiels .....	22
Laden des Fahrakkus .....	17	Der elektronische Fahrtenregler (ESC) .....	22
Sicherheitshinweise und Warnungen zum Laden .....	17	Anschlußdiagramm .....	23
Einsetzen der Senderbattereien .....	18	Reinigung der Stoßdämpfer .....	23
Sicherheitshinweise für Senderbatterien .....	18	Befestigungen .....	24
Abnehmen der Karosserie .....	18	Binden .....	24
Einsetzen des Fahrakkus .....	18	Hilfestellung zur Problemlösung .....	25
Senderkontrollen .....	19	Garantie und Service Informationen .....	25
Fertig für den Start .....	20	Rechtliche Informationen für die Europäische Union .....	27
Aufsetzen der Karosserie .....	20	Explosionszeichnung .....	52
Betrieb .....	21		
Nach dem Fahren .....	21		

## WASSERFESTES FAHRZEUG MIT SPRITZWASSERGESCHÜTZTER ELEKTRONIK

Ihr neues Horizon Hobby Fahrzeug wurde mit einer Kombination von wasserfesten und spritzwassergeschützten Komponenten ausgestattet, die den Betrieb des Fahrzeuges unter nassen Bedingungen inklusive Pfützen, Bächen, nassem Gras, Schnee oder sogar Regen ermöglichen.

Obwohl das Fahrzeug sehr wasserfest ausgelegt ist, ist es nicht vollständig wasserdicht und sollte NICHT wie ein U-Boot behandelt werden. Die verschiedenen elektronischen Komponenten wie der elektronische Fahrtregler (ESC), die Servos und Empfänger sind wasserdicht, die meisten mechanischen Komponenten sind nur wasserbeständig und sollten daher nicht untergetaucht werden.

Metallteile, inklusive Lager, Bolzen Schrauben und Muttern wie auch die Kontakte in den elektrischen Kabeln sind für Korrosion anfällig wenn nicht zusätzliche Wartung nach jedem Betrieb in feuchter/nasser Umgebung erfolgt. Um die Langzeitleistung und die Garantie ihres Fahrzeuges zu erhalten müssen Sie die Wartung wie in der Wartungsanleitung nach Fahrten in nasser Umgebung beschrieben durchführen. Sollten Sie diese zusätzliche Wartung nicht ausführen wollen, dürfen Sie ihr Fahrzeug unter diesen Bedingungen nicht betreiben.



**ACHTUNG:** Unaufmerksamkeit während des Betriebes des Produktes in Zusammenhang mit den folgenden Sicherheitshinweisen kann zu Fehlfunktionen und dem Verlust der Garantie führen.

### Allgemeine Sicherheitshinweise

- Bitte lesen Sie sich die Wartungsanleitung nach Fahrten in nasser Umgebung sorgfältig durch und stellen sicher, dass Sie alle Werkzeuge für eine Wartung des Fahrzeuges haben.
- Sie können nicht alle Akkutypen für Fahrten in nasser Umgebung nutzen. Fragen Sie dazu vor dem Einsatz den Hersteller des Akkus. Verwenden Sie keine LiPo Akkus in nasser Umgebung.
- Die meisten Sender sind nicht wasserfest. Sehen Sie bitte dazu vor Inbetriebnahme in der Bedienungsanleitung ihres Senders nach oder kontaktieren Sie den Hersteller.
- Nehmen Sie niemals den Sender bei Blitzen oder Gewitter in Betrieb.
- Betreiben Sie ihr Fahrzeug nicht an Orten wo es in Kontakt mit Salzwasser oder verschmutzten, belasteten Gewässern kommen kann. Salzwasser ist sehr leitend und stark korrosionsfördernd, sein Sie daher sehr achtsam.
- Schon geringer Wasserkontakt kann den Motor beschädigen wenn er nicht für den Betrieb in Wasser ausgelegt ist. Sollte der Motor nass geworden sein geben Sie etwas Gas bis die meiste Feuchtigkeit vom Motor entfernt ist. Lassen Sie einen nassen Motor

auf hoher Geschwindigkeit laufen wird dieses den Motor sehr schnell beschädigen.

- Fahren in nasser Umgebung kann die Lebenszeit des Motors reduzieren, da dieses den Motor stark beansprucht. Verändern Sie die Unterersetzung zu einem kleinerem Ritzel oder größeren Zahnrad. Dieses erhöht das Drehmoment (und verlängert die Motorlebensdauer) bei dem Betrieb in Matsch, tieferen Pfützen oder anderen Bedingungen, die die Last des Motors für einen längeren Zeitraum erhöhen.

### Wartungsanleitung nach Fahrten in nasser Umgebung

- Entfernen Sie das Wasser was sich in den Reifen gesammelt hat mit ein paar Stößen Gas. Nehmen Sie die Karosserie ab, drehen das Auto auf den Kopf und geben dann ein paar Gasstöße bis das Wasser weg ist.



**ACHTUNG:** Halten Sie immer die Hände, Finger, Werkzeuge und andere lose oder hängende Objekte weg von drehenden Teilen wenn Sie diese Technik des Trocknens praktizieren.

- Entfernen Sie die Akkupacks und trocknen die Kontakte. Sollten Sie einen Kompressor oder Druckluft zur Verfügung haben, blasen Sie damit das Wasser aus dem Motorgehäuse.
- Nehmen Sie die Reifen und Felgen vom Fahrzeug ab und spülen vorsichtig Sie mit einem Gartenschlauch ab.

**HINWEIS:** Verwenden Sie keinen Hochdruckreiniger um das Fahrzeug zu reinigen.

- Reinigen Sie das Fahrzeug mit Druckluft aus einem Kompressor oder einer Druckluftflasche und entfernen so das Wasser aus den Spalten und Ecken.
- Sprühen Sie die Lager, Wellen, Befestigungen mit WD-40® Öl oder einem vergleichbaren wasserverdrängenden Leichtöl ein. Sprühen Sie den Motor nicht ein.
- Lassen Sie das Fahrzeug vor dem Einlagern vollständig trocknen. Das Abtropfen von Wasser (und Öl) kann durchaus ein paar Stunden dauern.
- Erhöhen Sie die Wartungsintervalle (Demontage, Inspektion und schmieren) von folgenden Komponenten:
  - Vorder- und Hinterachse, Aufnahme und Lager,
  - Alle Antriebswellen Lager, Gehäuse, Getriebe und Differentiale.
  - Motor: reinigen Sie den Motor mit einen Aerosol Reiniger und ölen Sie dann die Lager mit leichtem Motoröl.

## SPEZIFIKATIONEN

### Sender

Frequenz	2.4GHz
Batterien	AA x 4

### Servo

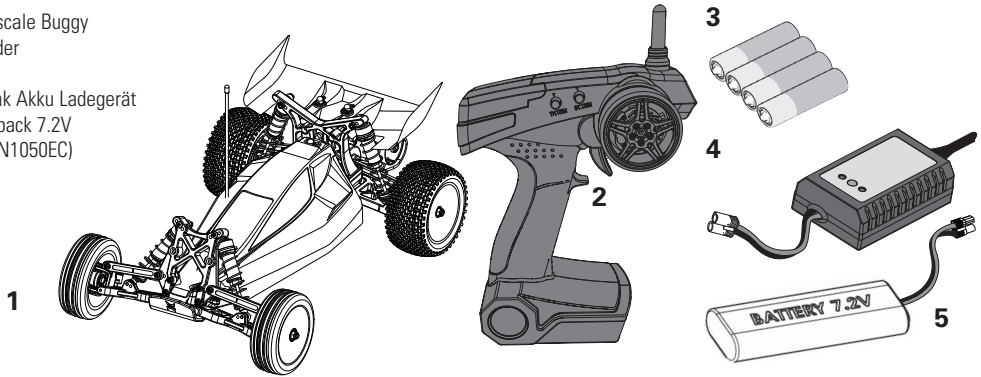
Spannung	4.8V-6V (gemeinsam mit Empfänger)
Drehmoment	41.66 oz (3 kg-cm)
Geschwindigkeit	0.23sec/60°
Maße	55.6 x 20 x 43.2mm

### Elektronischer Fahrtregler (ESC)

Eingangsspannung	4.9-8.4V
Elektronische Leistung (FET)	Vorwärts 38 A/380 A
Elektronische Leistung (FET)	Rückwärts 19 A/190A
PWM Frequenz	1kHz
BEC Spannung	5.6V/1 A @ 7.2V
Maße	66.8 x 57.6 x 48.3mm
Gewicht	72 g

## KOMPONENTEN

1. ECX Boost 1/10-scale Buggy
2. ECX 2.4GHz Sender
3. AA (4) Batterien
4. DYN4113 2A Peak Akku Ladegerät
5. Dynamite Speedpack 7.2V Ni-MH Akku (DYN1050EC)



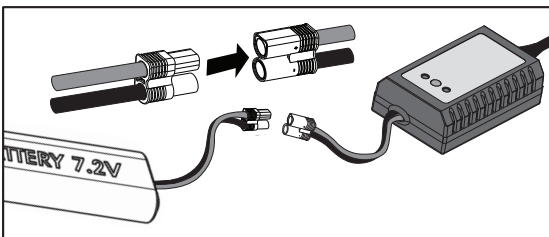
## VORBEREITUNGEN

### LADEN DES FAHRAKKUS

1. Schließen Sie das AC Netzkabel an dem Ladegerät an und danach den Netzstecker an den AC Netzstrom.
2. Die POWER LED und Charging (Lade) LED leuchten nach dem Anschluss Grün.
3. Schließen Sie den Ladestecker an den Akku an.
4. Drücken Sie den On/Off (Ein/Aus) Knopf um den Ladevorgang zu starten. Die Ladekontroll-LED leuchtet ROT.
5. Ist der Akku vollständig geladen leuchtet die Ladekontroll-LED GRÜN.
6. Drücken Sie den On/Off (Ein/Aus) Knopf um den Ladevorgang zu beenden. Trennen Sie den Akku vom Ladestecker



**ACHTUNG:** Sollte zu irgendeinem Zeitpunkt des Ladevorganges der Akku zu heiß zum anfassen werden, trennen Sie den Akku unverzüglich vom Ladegerät und brechen den Ladevorgang ab.



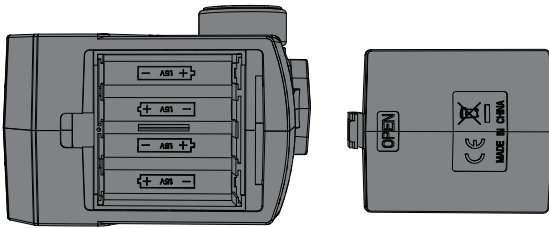
Das Ladegerät lädt mit 2,0A (2000 mAh) per Stunde. Dividieren Sie die auf dem Akkuetikett angegebene mAh Kapazität durch 2000 um die erforderliche Ladezeit zu errechnen. So benötigt zum Beispiel ein 1800mAh Akku 0,9 Stunden = 54 Minuten zum laden.

### SICHERHEITSHINWEISE UND WARNUNGEN ZUM LADEN

Mangelnde Aufmerksamkeit während der Nutzung dieses Produktes in Verbindung mit den folgenden Warnungen kann zu Fehlfunktionen, elektrischen Störungen, großer Hitze, FEUER und tödlichen Verletzungen und Sachbeschädigungen führen.

- Bitte lesen Sie aufmerksam alle Anleitungen und Sicherheitshinweise vor Benutzung dieses Produktes durch.
- Lassen Sie niemals Minderjährige ohne direkte Aufsicht Erwachsener Akkus laden.
- Versuchen Sie niemals tiefentladene oder beschädigte Akkus zu laden.
- Laden Sie keine Akkus dessen Kabel beschädigt oder gekürzt sind.
- Lassen Sie zu keiner Zeit Akkus in Kontakt mit Feuchtigkeit kommen.
- Laden Sie keine Akkus in extrem kalten oder heißen Umgebungen oder in direkter Sonneneinstrahlung (empfohlene Umgebungstemperatur 10° - 26°)
- Laden Sie nur wiederaufladbare Akkus. Das Ladegerät kann keine Batterien wie zum Beispiel Heavy Duty, Alkaline oder Zink- Kohle Batterien laden.
- Schließen Sie immer den roten Pluspol (+) und den schwarzen Minuspol (-) korrekt am Ladegerät an.
- Trennen Sie Akku und Ladegerät immer nach dem Laden und lassen Sie das Ladegerät vor dem nächsten Einsatz abkühlen.
- Überprüfen Sie vor dem Laden immer den Akku.
- Beenden Sie bei Fehlfunktionen sofort alle Prozesse und kontaktieren den technischen Service von Horizon Hobby.
- Stellen Sie sicher, dass Sie Akkus stets nach ihren Spezifikationen entsprechend laden, Sie diese kennen und das Ladegerät dafür geeignet ist.
- Schließen Sie nicht mehr als einen Akkupack zur Zeit an das Ladegerät an.
- Überprüfen Sie konstant die Akkutemperatur während des Ladens.
- Beenden Sie sofort den Ladevorgang wenn das Ladegerät oder der Akku zu heiß zum Anfassen wird oder seine Form verändert.

## EINSETZEN DER SENDERBATTEREIEIN



Setzen Sie gemäß der Bedienungsanleitung für ihren Sender 4 AA Alkaline Batterien ein.

Wir empfehlen ausschließlich die Verwendung von Alkaline Batterien oder falls möglich wiederaufladbare Ni-MH Akkus.



**ACHTUNG:** Wenn Sie wiederaufladbare Akkus verwenden, laden Sie nur diese. Das Laden von nicht wiederaufladbaren Batterien kann die Batterien zur Explosion bringen, was Körperverletzung und Sachbeschädigung zur Folge haben kann.

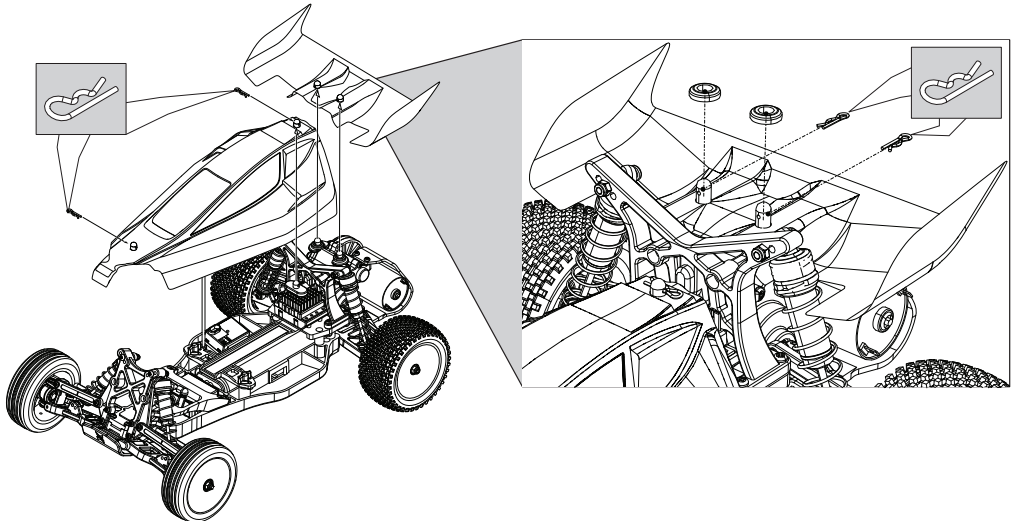
Verwenden Sie im Sender NIEMALS beschädigte Batterien, Batterien verschiedener Hersteller oder verschiedenen Alters. Entfernen Sie verbrauchte Batterien aus dem Sender.

Lagern Sie NIEMALS den Sender mit eingesetzten Batterien.

## SICHERHEITSHINWEISE FÜR SENDERBATTERIEN

- Setzen Sie niemals beschädigte Batterien ein.
- Setzen Sie niemals Batterien verschiedener Typen oder verschiedenen Alters ein.
- Entfernen Sie immer verbrauchte Batterien.
- Entnehmen Sie immer die Batterien bevor Sie den Sender einlagern.
- Leere Batterien können zu Kontrollverlust des Fahrzeuges führen.

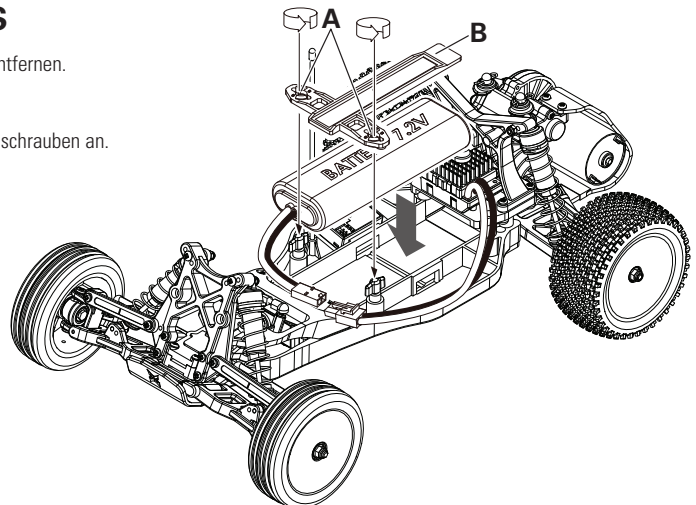
## ABNEHMEN DER KAROSSERIE



## EINSETZEN DES FAHRRAKKUS

1. Lösen Sie die Rändelschraube um den Akkuhalter zu entfernen.
2. Setzen Sie den Akku ein.
3. Setzen Sie den Akkuhalter wieder auf.
4. Ziehen Sie zur Befestigung des Akkuhalters die Rändelschrauben an.

Falls gewünscht, können Sie die Schaumblöcke (ECX2015) vor dem Akku platzieren, so dass das Gewicht des Akkus die Traktion der Hinterachse erhöht oder hinter dem Akku um das Ansprechverhalten der Lenkung zu erhöhen.



# SENDERKONTROLLEN

**Batterie Status Anzeige**

- Leuchtet Grün und Rot: Batteriespannung ist gut (über 4 Volt)
- Leuchtet Rot: Batteriespannung ist kritisch niedrig (unter 4Volt). Ersetzen Sie die Batterien

**Gas Dual Rate**

Stellt den maximalen Gasweg ein

**Steuerrate**

Mit der Steuerrate stellen Sie die Größe des Lenkausschlages ein

**Gastrimmung**

Mit der Gastrimmung justieren Sie Neutralstellung des elektronischen Fahrtenreglers

**Lenktrimmung**

Mit der Lenktrimmung justieren Sie den Geradeauslauf ohne Betätigung der Lenkung

**Reverse Schalter**

Ermöglicht das Reversieren (umdrehen) der Steuerrichtung (ST.REV) und des Gaskanal (TH REV). Die Werkseinstellungen für die Steuerung und Gas ist "R"

**Power Schalter**

Schaltet den Sender EIN oder AUS

**Lenkrad**

Mit dem Lenkrad kontrollieren Sie die Lenkung. Nach Links und Rechts steuern Sie wenn der ST.REV Schalter auf REV steht. (siehe Reverse Schalter)

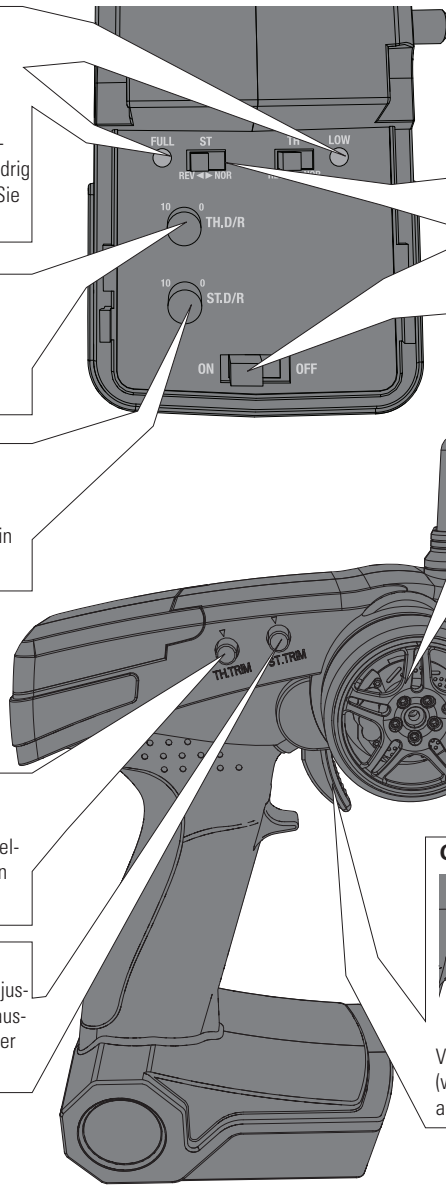
**Gashebel**

Vorwärts (wenn TH.REV Schalter auf R steht)

Stop

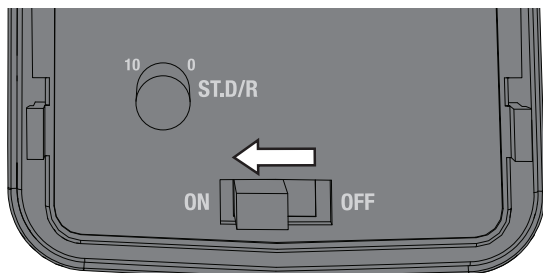
Reverse (when TH.REV switch on R)

Mit dem Gashebel wird die Vorwärts und Rückwärtsfahrt kontrolliert (siehe Reverse Schalter)

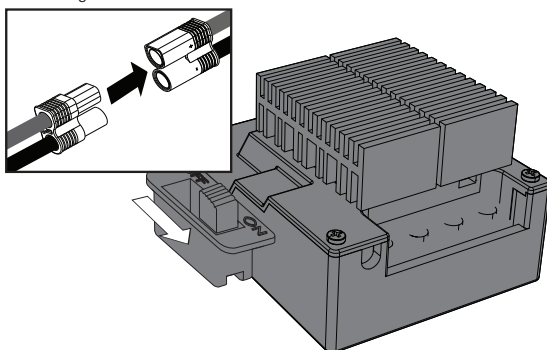


## FERTIG FÜR DEN START

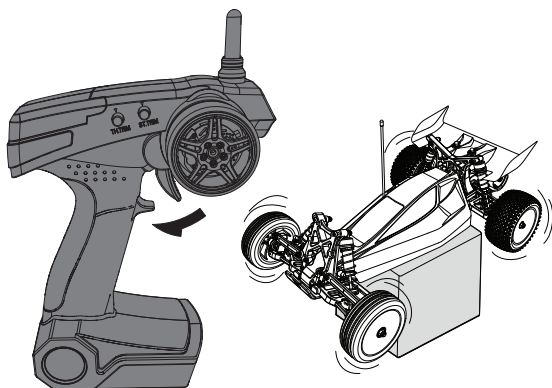
1. Schalten Sie den Sender ein.



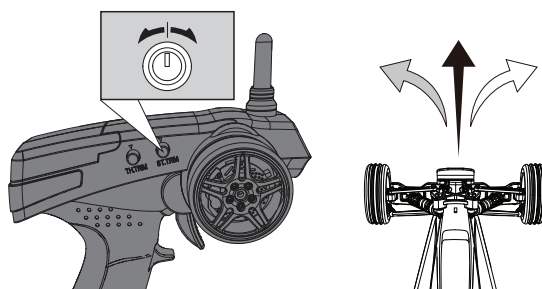
2. Verbinden Sie den Fahrakku mit dem Regler und schalten den Regler ein.



3. Testen Sie die Funktionen, halten Sie dabei die Räder frei.

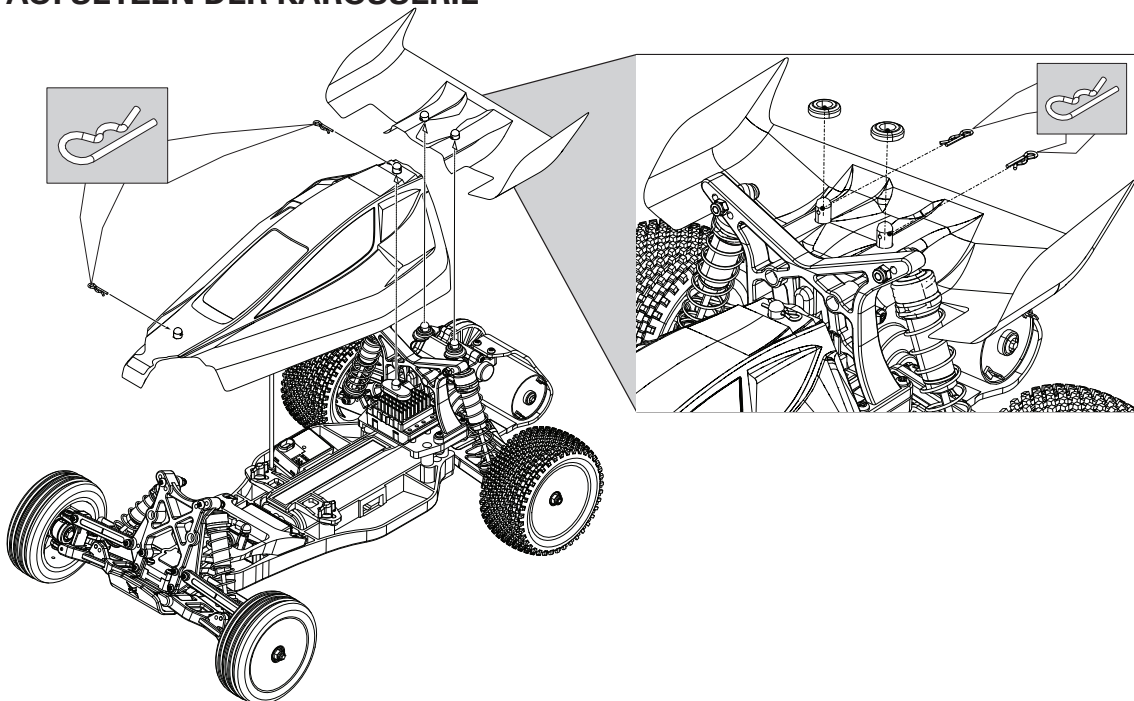


4. Fahren Sie langsam los. Stellen Sie den Geradeauslauf falls notwendig mit der Trimmung ein.



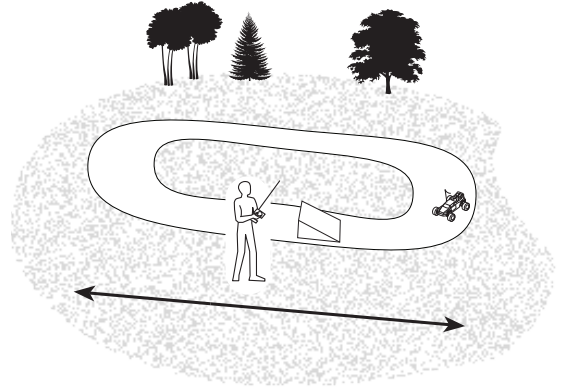
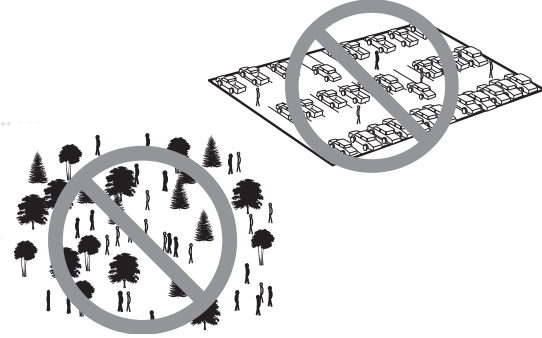
**HINWEIS:** Fahren Sie den Motor mit der ersten Akkuladung auf einer ebenen Oberfläche sanft ein. Das richtige Einfahren erhöht die Lebenszeit und Leistung des Motors.

## AUFSETZEN DER KAROSSERIE



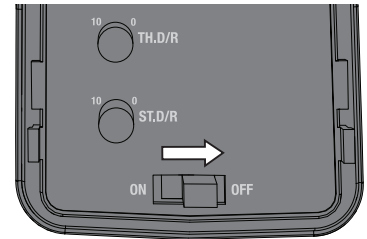
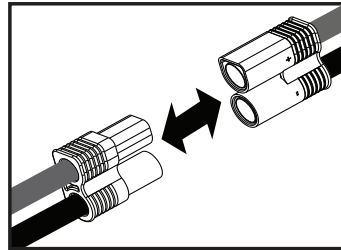
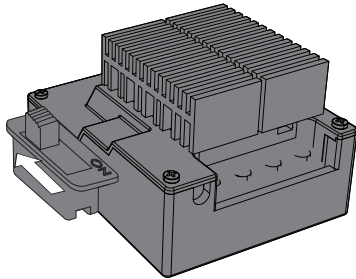
## BETRIEB

- Schalten Sie **IMMER** zuerst den Sender ein, bevor Sie den Empfänger einschalten. Schalten Sie **IMMER** zuerst den Empfänger aus, bevor Sie den Sender ausschalten.
- Fahren Sie das Auto **IMMER** auf weiten offenen Flächen. Der Betrieb auf kleinen Flächen oder in Räumen mit niedriger Geschwindigkeit kann zu Hitzeentwicklung im Fahrtenregler führen. Eine Überhitzung kann das Fahrzeug beschädigen und zum Ausfall führen.

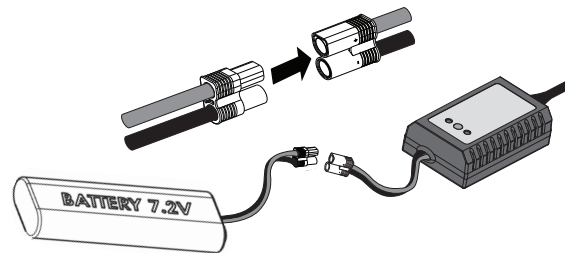
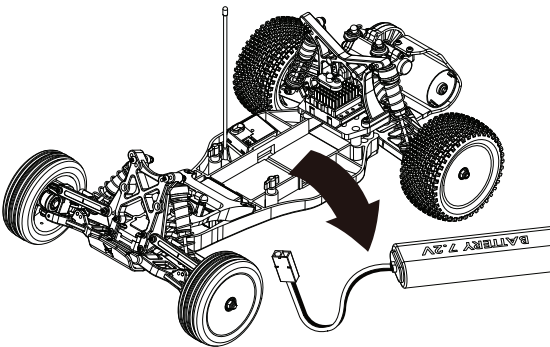


## NACH DEM FAHREN

1. Schalten Sie den Regler (ESC) aus.
2. Trennen Sie den Akku vom Regler.
3. Schalten Sie den Sender aus.



4. Entnehmen Sie den Akku aus dem Fahrzeug.
5. Laden Sie den Akku auf.



## MOTOR PFLEGE

- Fahren Sie den Motor mit der ersten Akkuladung auf einer ebenen Oberfläche sanft ein.
- Verlängern Sie die Lebensdauer Ihres Motors in dem Sie Überhitzung vermeiden. Vermeiden Sie andauernde Turns, häufige Stops und Starts, das drücken von Gegenständen, Fahren im tiefen Sand oder hohen Gras oder das dauernde Bergauf fahren.
- Der Fahrtenregler ist mit einem Überhitzungsschutz versehen, dieser vermeidet jedoch nicht ein blockieren des Motors.



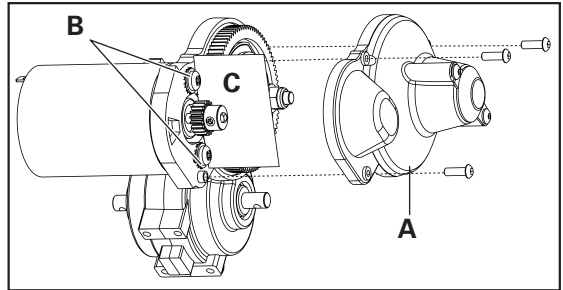
## WARTUNG

### EINSTELLEN DES ZAHNFLANKENSPIELS

Das Zahnflankenspiel ist ab Werk eingestellt und braucht nur dann neu eingestellt werden, wenn Sie den Motor oder das Getriebe wechseln. Für diese Einstellung nehmen Sie bitte die Getriebeabdeckung (A) ab.

Ein vernünftige Einstellung des Zahnflankenspiels ist für die Leistung des Fahrzeuges sehr wichtig. Ist das Spiel zu groß, kann das Getriebezahnrad das Motorritzel beschädigen. Ist das Spiel zu klein, kann dieses zu reduzierter Geschwindigkeit und einer Überhitzung des Reglers führen. Folgen Sie diesen einfachen Schritten um das Zahnflankenspiel einzustellen:

1. Lösen Sie die beiden Motorschrauben (B).
2. Stecken Sie einen schmalen Streifen Papier (C) zwischen Zahnrad und Ritzel.
3. Drücken Sie die beiden Zahnräder zusammen, während Sie die zwei Motorschrauben wieder fest ziehen.
4. Ziehen Sie das Papier heraus, die Zahnräder sollten sich dabei ein Stück bewegen.
5. Setzen Sie die Getriebeabdeckung wieder auf.

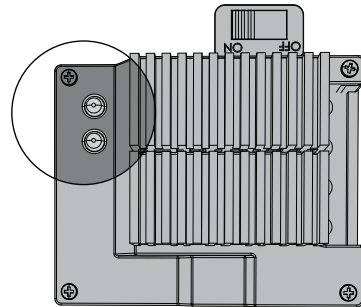


### DER ELEKTRONISCHE FAHRTENREGLER (ESC)

Die Niederspannungsabschaltung schützt den Akku vor Tiefentladung wenn der Akku 1V per Zelle unter Last erreicht. Der Regler stellt sich nach ca. 10 Sekunden zurück (RESET). Das Fahrzeug kann dann langsam zum laden zurückgefahren werden.

**Wichtig:** Ist der Motor getrennt oder beschädigt kann das Piepen möglicherweise nicht gehört werden.

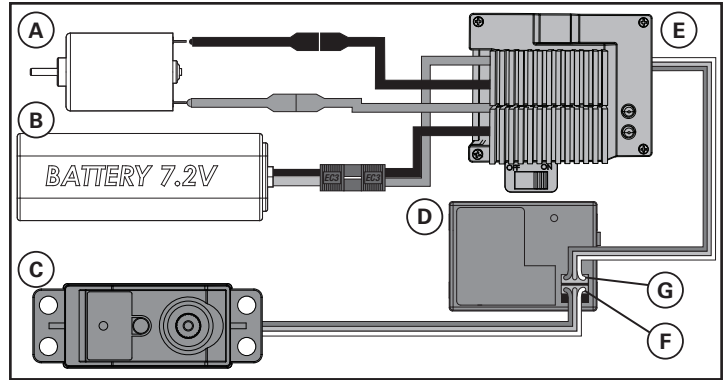
**HINWEIS:** Kontinuierliches Fahren in die Niederspannungsabschaltung (LVC) schädigt den Akku.



Betrieb		LED Farbe	LED STATUS	Ton
NiMh Akku eingeschaltet		blinkt Grün	EIN/ON	
LiPo Akku eingeschaltet		blinkt Rot	EIN/ON	
NORMAL	Stopp	leuchtet Grün	EIN/ON	
	Vorwärts	Alle	AUS/OFF	
	Vorwärts (Vollgas)	Rot	EIN/ON	
	Rückwärts	Alle	AUS/OFF	
	Rückwärts (Vollgas)	Grün	EIN/ON	
	Bremse	Alle leuchten	EIN/ON	
Überhitzt		Alle LEDs	LEDs blinkend abwechselnd	1 Piepton pro Sekunde
Motor blockiert		Rote LEDs	Blinken schnell 3 Mal, stoppen, wiederholen dann	1 Piepton pro Sekunde
Überspannung Akku (über 10V)		Alle LEDs	Rote LED leuchtet. Grüne LED blinkt einmal pro Sekunde	1 Piepton pro Sekunde
Akku leer/entladen		Rot	Blinkt einmal pro Sekunde	1 Piepton pro Sekunde

## ANSCHLUSSDIAGRAMM

Nummer	Beschreibung
A	DYN1171 Motor
B	DYN1050EC Akku 7.2V
C	DYN3900 Steering Servo
D	ECX9011 Empfänger
E	DYN4925WP Regler (ESC)
F	Kanal 1
G	Kanal 2



Bitte stellen Sie sicher, dass die Kanäle 1 und 2 wie abgebildet eingesteckt sind. Die Motorkabel können über Steckverbinder vom Regler getrennt werden.

## REINIGUNG DER STOßDÄMPFER

Ölgefüllte Stoßdämpfer sollten regelmäßig gewartet werden. Das Öl könnte verschmutzt oder ausgetreten sein. Die Wartung sollte je nach Beanspruchung nach ca. 3-5 Stunden Fahrbetrieb erfolgen

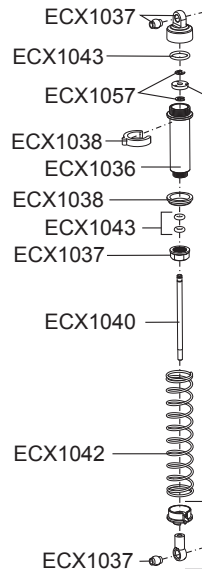
- Bauen Sie den Stoßdämpfer vom Fahrzeug ab.
- Nehmen Sie die Kappe vom Dämpfer ab und entsorgen fachgerecht das Öl.
- Bauen Sie den Dämpfer auseinander. Reinigen Sie ihn mit DYN5505. Trocknen Sie alle Teile vor dem Zusammenbau.
- Bauen Sie den Dämpfer wieder zusammen und füllen ihn mit Dämpferöl (30 Viskosität empfohlen)
- Bewegen Sie langsam den Kolben rauf und runter um eventuelle Luftblasen zu entfernen.
- Bringen Sie den Kolben in die Mittelstellung und schrauben die Abdeckung wieder drauf.
- Wischen Sie evtl. austretendes Dämpferöl weg
- Ist der Dämpfer richtig befüllt sollte die Dämpfungsfunktion bei ca 9,5mm Eindruck aktiv werden.
- Bauen Sie den Dämpfer wieder an das Fahrzeug.

### Fahrwerkshöheneinstellung

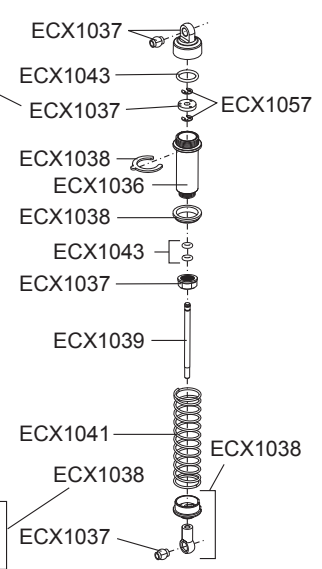
Die Höhe der Einstellung des Fahrwerks beeinflusst die Fahrdynamik des Fahrzeuges wie es sich Gelände verhält. Heben Sie das Fahrzeug am Heck ca. 15cm hoch und lassen es wieder auf die Räder fallen. (Die Vorderräder bleiben dabei am Boden) Die Querlenker sollten sich danach parallel zum Boden befinden. Heben Sie danach das Fahrzeug an den Vorderrädern hoch und überprüfen Sie danach die Querlenker der Vorderachse diese sollten auch parallel zum Boden sein.

Senken Sie die Front, erhöhen Sie damit die Steuerfähigkeit des Fahrzeuges. Senken Sie das Heck, verbessern Sie damit die Traktion an den Hinterrädern, aber verringern die Steuerfähigkeit.

### HINTERER STOßDÄMPFER




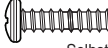




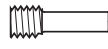
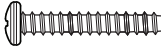
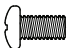

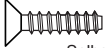
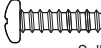


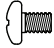


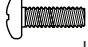


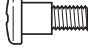

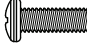
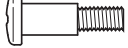


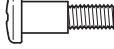



### VORDERER STOßDÄMPFER



Nummer	Beschreibung
ECX1036	Stoßdämpfergehäuse Set
ECX1037	Stoßdämpferkappen u. Kolben
ECX1038	Stoßdämpferteile Set
ECX1039	Stoßdämpferstange vorne (2)
ECX1040	Stoßdämpferstange hinten (2)
ECX1041	Dämpferfeder vorne (2)
ECX1042	Dämpferfeder hinten (2)
ECX1043	Stoßdämpfer O-Ring Set

## BEFESTIGUNGEN

No.	Beschreibung	No.	Beschreibung	No.	Beschreibung
	Selbstschneidene Linsenkopfschraube M3 x 10mm		Linsenkopfschraube M3 x 20mm		Madenschraube M3 x 3mm
	Selbstschneidene Linsenkopfschraube M3 x 12mm		Linsenkopfschraube M3 x 25mm		Madenschraube M3 x 12mm
	Selbstschneidene Linsenkopfschraube M3 x 16mm		Linsenkopfschraube M3 x 30mm		Schaftschraube M3 x 13mm
	Selbstschneidene Linsenkopfschraube M3 x 18mm		Linsenkopfschraube M2 x 6mm		Unterlegscheibe 5 x 7 x 0,5mm
	Selbstschneidene Senkkopfschraube M3 x 10mm		Selbstschneidene Linsenkopfschraube M3 x 18mm		Unterlegscheibe 3 x 8 x 0,5mm
	Selbstschneidene Senkkopfschraube M3 x 12mm		Linsenkopfsechskantschraube M2,5 x 4mm		Unterlegscheibe 2 x 7 x 0,5mm
	Selbstschneidene Senkkopfschraube M3 x 15mm		Linsenkopfsechskantschraube M2,5 x 8mm		Stopmutter M4
	Selbstschneidene Senkkopfschraube M3 x 16mm		Teilgewindeschraube M3 x 0,5 x 7,4mm		Stopmutter M3
	Linsenkopfschraube M3 x 8mm		Teilgewindeschraube M3 x 0,5 x 13,4mm		E-Clip E2,5
	Linsenkopfschraube M3 x 12mm		Teilgewindeschraube M3 x 0,5 x 10,5mm		Federring

## BINDEN

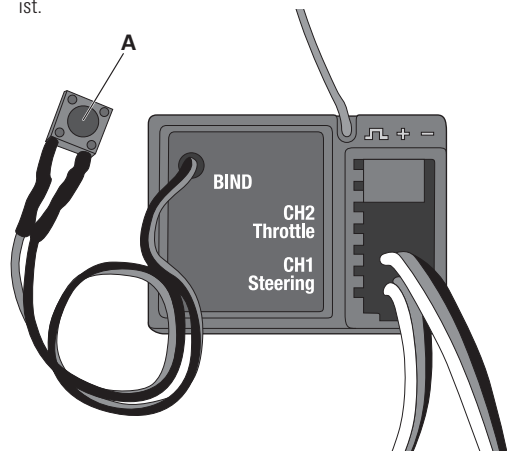
## Failsafe

In dem unvorhergesehenen Fall, dass die Funkverbindung unterbrochen wird fährt der Empfänger die Servos in die vorprogrammierten Failsafe Positionen (Normalerweise kein Gas). Sollte der Empfänger vor dem Sender eingeschaltet werden geht der Empfänger in den Failsafe Mode und fährt den Gaskanal in die Failsafe Positionen. Wird dann der Sender eingeschaltet, besteht wieder normale Kontrolle über das Modell. Die Failsafe Positionen werden während des Bindens eingestellt.

Binden ist der Prozess der Programmierung des Empfängers mit dem senderspezifischen Signal (GUID Globally Unique Identifier). Der im Lieferumfang enthaltene Sender und Empfänger sind ab Werk bereits gebunden. Sollten Sie die Bindung erneut ausführen wollen, folgen Sie bitte den untenstehenden Anweisungen.

1. Schalten Sie den Sender und Regler aus.
2. Schließen Sie einen vollständig geladenen Akku an den Regler an.
3. Schalten Sie den Regler ein. Die rote LED auf dem Regler blinkt.
4. Drücken Sie den Binde Button (A) auf dem Empfänger. Die rote LED auf dem Regler blinkt schnell.
5. Schalten Sie den Sender ein.

6. Die rote LED auf dem Regler leuchtet wenn das System gebunden ist.



Binden des Empfängers an einen anderen Sender.

## HILFESTELLUNG ZUR PROBLEMLÖSUNG

Problem	mögliche Ursache	Lösung
Kurze Fahrzeit	<ul style="list-style-type: none"> <li>• Akku beschädigt/nicht geladen</li> <li>• Motor verschmutzt oder Bürsten abgenutzt</li> </ul>	<ul style="list-style-type: none"> <li>• Überprüfen Sie den Akku</li> <li>• Überprüfen/Reinigen/Ersetzen</li> </ul>
Fahrzeug schwergängig/langsam	<ul style="list-style-type: none"> <li>• Motor verdreht oder Bürsten abgenutzt</li> <li>• Faden/Band im Antriebsstrang</li> <li>• Fahrakku nicht geladen</li> </ul>	<ul style="list-style-type: none"> <li>• Überprüfen/Reinigen/Ersetzen</li> <li>• Reinigen/Einstellen</li> <li>• Ersetzen/Laden</li> </ul>
Kontrollen laufen verkehrt herum	<ul style="list-style-type: none"> <li>• ST. REV oder TH. REV verstellt</li> </ul>	<ul style="list-style-type: none"> <li>• Wechseln Sie die Schalter Position</li> </ul>
Motor/Regler überhitzt	<ul style="list-style-type: none"> <li>• Falsche Übersetzung gewählt</li> </ul>	<ul style="list-style-type: none"> <li>• Bauen Sie ein kleineres Motorritzel ein</li> </ul>
Fahrzeug fährt nicht	<ul style="list-style-type: none"> <li>• Senderbatterien leer</li> <li>• Sender ausgeschaltet</li> <li>• Empfänger/Regler ausgeschaltet</li> <li>• Fahrakku nicht geladen</li> </ul>	<ul style="list-style-type: none"> <li>• Ersetzen Sie die Batterien/laden Sie die Akkus</li> <li>• Einschalten</li> <li>• Einschalten</li> <li>• Ersetzen/Laden</li> </ul>
Geringe Reichweite	<ul style="list-style-type: none"> <li>• Senderbatterien leer</li> <li>• Sender Antenne beschädigt</li> <li>• Empfänger Antenne beschädigt</li> </ul>	<ul style="list-style-type: none"> <li>• Ersetzen/Laden</li> <li>• Prüfen/Festziehen</li> <li>• Prüfen/Reparieren/Ersetzen</li> </ul>
System will sich nicht verbinden	<ul style="list-style-type: none"> <li>• Sender und Empfänger stehen zu nah zusammen</li> <li>• Sender und Empfänger sind zu nah an metallischen Objekten (Fahrzeugen etc.)</li> <li>• Sender versehentlich in den Binde Mode gebracht, dass Empfänger nicht mehr gebunden ist</li> </ul>	<ul style="list-style-type: none"> <li>• Entfernen Sie den Sender 2,4 - 3,6 Meter vom Empfänger</li> <li>• Entfernen Sie sich von metallischen Objekten (Fahrzeuge etc.)</li> <li>• Binden Sie Sender und Empfänger neu</li> </ul>
Der Empfänger geht nach kurzer Entfernung in den Failsafe Mode	<ul style="list-style-type: none"> <li>• Prüfen Sie ob die Empfängerantenne nicht gekürzt oder beschädigt ist</li> </ul>	<ul style="list-style-type: none"> <li>• Kontaktieren Sie den Service von Horizon Hobby</li> <li>• Stellen Sie sicher, dass sich die Antenne im Antennenröhrchen und überhalb des Fahrzeuges befindet</li> </ul>
Der Empfänger stellt den Betrieb ein	<ul style="list-style-type: none"> <li>• Niedrige Akkuspannung</li> <li>• Lose oder beschädigte Kabel oder Verbinder</li> </ul>	<ul style="list-style-type: none"> <li>• Laden Sie den Akku komplett auf</li> <li>• Überprüfen Sie alle Kabel und Verbinder zwischen Akku und Empfänger. Reparieren oder ersetzen Sie Kabel oder Verbinder</li> </ul>

## GARANTIE UND SERVICE INFORMATIONEN

**Warnung** - Ein ferngesteuertes Modell ist kein Spielzeug. Es kann, wenn es falsch eingesetzt wird, zu erheblichen Verletzungen bei Lebewesen und Beschädigungen an Sachgütern führen. Betreiben Sie Ihr RC-Modell nur auf freien Plätzen und beachten Sie alle Hinweise der Bedienungsanleitung des Modells wie auch der Fernsteuerung.

**Garantiezeitraum** - Exklusive Garantie Horizon Hobby Inc (Horizon) garantiert, dass das gekaufte Produkt frei von Material- und Montagefehlern ist. Der Garantiezeitraum entspricht den gesetzlichen Bestimmungen des Landes, in dem das Produkt erworben wurde. In Deutschland beträgt der Garantiezeitraum 6 Monate und der Gewährleistungszeitraum 18 Monate nach dem Garantiezeitraum.

**Einschränkungen der Garantie** - (a) Die Garantie wird nur dem Erstkäufer (Käufer) gewährt und kann nicht übertragen werden. Der Anspruch des Käufers besteht in der Reparatur oder dem Tausch im Rahmen dieser Garantie. Die Garantie erstreckt sich ausschließlich auf Produkte, die bei einem autorisierten Horizon Händler erworben wurden. Verkäufe an dritte werden von dieser Garantie nicht gedeckt. Garantieansprüche werden nur angenommen, wenn ein gültiger Kaufnachweis erbracht wird. Horizon behält sich das Recht vor, diese Garantiebestimmungen ohne Ankündigung zu ändern oder modifizieren und widerruft dann bestehende Garantiebestimmungen.

(b) Horizon übernimmt keine Garantie für die Verkaufbarkeit des Produktes, die Fähigkeiten und die Fitness des Verbrauchers für einen bestimmten Einsatzzweck des Produktes. Der Käufer allein ist dafür verantwortlich, zu prüfen, ob das Produkt seinen Fähigkeiten und dem

vorgesehenen Einsatzzweck entspricht.

(c) Ansprüche des Käufers Es liegt ausschließlich im Ermessen von Horizon, ob das Produkt, bei dem ein Garantiefall festgestellt wurde, repariert oder ausgetauscht wird. Dies sind die exklusiven Ansprüche des Käufers, wenn ein Defekt festgestellt wird. Horizon behält sich vor, alle eingesetzten Komponenten zu prüfen, die in den Garantiefall einbezogen werden können. Die Entscheidung zur Reparatur oder zum Austausch liegt nur bei Horizon. Die Garantie schließt kosmetische Defekte oder Defekte, hervorgerufen durch höhere Gewalt, falsche Behandlung des Produktes, falscher Einsatz des Produktes, kommerziellen Einsatz oder Modifikationen irgendwelcher Art aus. Die Garantie schließt Schäden, die durch falschen Einbau, falsche Handhabung, Unfälle, Betrieb, Service oder Reparaturversuche, die nicht von Horizon ausgeführt wurden aus. Rücksendungen durch den Käufer direkt an Horizon oder eine seiner Landesvertretungen bedürfen der Schriftform.

**Schadensbeschränkung** - Horizon ist nicht für direkte oder indirekte Folgeschäden, Einkommensausfälle oder kommerzielle Verluste, die in irgendeinem Zusammenhang mit dem Produkt stehen verantwortlich, unabhängig ab ein Anspruch im Zusammenhang mit einem Vertrag, der Garantie oder der Gewährleistung erhoben werden. Horizon wird darüber hinaus keine Ansprüche aus einem Garantiefall akzeptieren, die über den individuellen Wert des Produktes hinaus gehen. Horizon hat keinen Einfluss auf den Einbau, die Verwendung oder die Wartung des Produktes oder etwaiger Produktkombinationen, die vom Käufer gewählt werden. Horizon übernimmt keine Garantie und akzeptiert keine Ansprüche für

in der Folge auftretende Verletzungen oder Beschädigungen. Mit der Verwendung und dem Einbau des Produktes akzeptiert der Käufer alle aufgeführten Garantiebestimmungen ohne Einschränkungen und Vorbehalte. Wenn Sie als Käufer nicht bereit sind, diese Bestimmungen im Zusammenhang mit der Benutzung des Produktes zu akzeptieren, werden Sie gebeten, das Produkt in unbenutztem Zustand in der Originalverpackung vollständig bei dem Verkäufer zurückzugeben.

**Sicherheitshinweise** - Dieses ist ein hochwertiges Hobby Produkt und kein Spielzeug. Es muss mit Vorsicht und Umsicht eingesetzt werden und erfordert einige mechanische wie auch mentale Fähigkeiten. Ein Versagen, das Produkt sicher und umsichtig zu betreiben kann zu Verletzungen von Lebewesen und Sachbeschädigungen erheblichen Ausmaßes führen. Dieses Produkt ist nicht für den Gebrauch durch Kinder ohne die Aufsicht eines Erziehungsberechtigten vorgesehen. Die Anleitung enthält Sicherheitshinweise und Vorschriften sowie Hinweise für die Wartung und den Betrieb des Produktes. Es ist unabdingbar, diese Hinweise vor der ersten Inbetriebnahme zu lesen und zu verstehen. Nur so kann der falsche Umgang verhindert und Unfälle mit Verletzungen und Beschädigungen vermieden werden.

**Fragen, Hilfe und Reparaturen** - Ihr lokaler Fachhändler und die Verkaufsstelle können eine Garantiebeurteilung ohne Rücksprache mit Horizon nicht durchführen. Dies gilt auch für Garantiereparaturen. Deshalb kontaktieren Sie in einem solchen Fall den Händler, der sich mit Horizon kurz schließen wird, um eine sachgerechte Entscheidung zu fällen, die Ihnen schnellst möglich hilft.

**Wartung und Reparatur** - Muss Ihr Produkt gewartet oder repariert werden, wenden Sie sich entweder an Ihren Fachhändler oder direkt an Horizon. Rücksendungen/Reparaturen werden nur mit einer von Horizon vergebenen RMA Nummer bearbeitet. Diese Nummer erhalten Sie oder

Ihr Fachhändler vom technischen Service. Mehr Informationen dazu erhalten Sie im Serviceportal unter [www.horizonhobby.de](http://www.horizonhobby.de) oder telefonisch bei dem technischen Service von Horizon. Packen Sie das Produkt sorgfältig ein. Beachten Sie, dass der Originalkarton in der Regel nicht ausreicht, um beim Versand nicht beschädigt zu werden. Verwenden Sie einen Paketdienstleister mit einer Tracking Funktion und Versicherung, da Horizon bis zur Annahme keine Verantwortung für den Versand des Produktes übernimmt. Bitte legen Sie dem Produkt einen Kaufbeleg bei, sowie eine ausführliche Fehlerbeschreibung und eine Liste aller eingesendeten Einzelkomponenten. Weiterhin benötigen wir die vollständige Adresse, eine Telefonnummer für Rückfragen, sowie eine Email Adresse.

**Garantie und Reparaturen** - Garantieanfragen werden nur bearbeitet, wenn ein Originalkaufbeleg von einem autorisierten Fachhändler beiliegt, aus dem der Käufer und das Kaufdatum hervorgeht. Sollte sich ein Garantiefall bestätigen wird das Produkt repariert oder ersetzt. Diese Entscheidung obliegt einzig Horizon Hobby.

**Kostenpflichtige Reparaturen** - Liegt eine kostenpflichtige Reparatur vor, erstellen wir einen Kostenvorschlag, den wir Ihrem Händler übermitteln. Die Reparatur wird erst vorgenommen, wenn wir die Freigabe des Händlers erhalten. Der Preis für die Reparatur ist bei Ihrem Händler zu entrichten. Bei kostenpflichtigen Reparaturen werden mindestens 30 Minuten Werkstattzeit und die Rückversandkosten in Rechnung gestellt. Sollten wir nach 90 Tagen keine Einverständniserklärung zur Reparatur vorliegen haben, behalten wir uns vor, das Produkt zu vernichten oder anderweitig zu verwerten.

**ACHTUNG: Kostenpflichtige Reparaturen nehmen wir nur für Elektronik und Motoren vor. Mechanische Reparaturen, besonders bei Hubschraubern und RC-Cars sind extrem aufwendig und müssen deshalb vom Käufer selbst vorgenommen werden.**

## Garantie und Service Kontaktinformationen

Land des Kauf	Horizon Hobby	Adresse	Telefon/Email Adresse
Deutschland	Horizon Technischer Service	Christian-Junge-Straße 1 25337 Elmshorn, Germany	+49 (0) 4121 2655 100 <a href="mailto:service@horizonhobby.de">service@horizonhobby.de</a>

# RECHTLICHE INFORMATIONEN FÜR DIE EUROPÄISCHE UNION

**HORIZON**<sup>®</sup>  
H B B Y - GmbH

## Konformitätserklärung laut Allgemeine Anforderungen (ISO/IEC 17050-1:2004, korrigierte Fassung 2007-06-15); Deutsche und Englische Fassung EN ISO/IEC 17050-1:2010

Declaration of conformity (in accordance with ISO/IEC 17050-1)

No. HH2012082701

erklärt das Produkt: ECX 1/10th Scale Boost V2.0, ECX3000SEU/ECX3100SEU  
*declares the product: ECX 1/10th Scale Boost V2.0, ECX3000SEU/ECX3100SEU*

Geräteklasse: 1  
*Equipment class: 1*

den grundlegenden Anforderungen des §3 und den übrigen einschlägigen Bestimmungen des FTG (Artikel 3 der R&TTE) entspricht, EMV-Richtlinie 2004/108/EC und LVD 2006/95/EC.

*complies with the essential requirements of §3 and other relevant provisions of the FTG (Article 3 of the R&TTE directive), EMC Directive 2004/108/EC and LVD 2006/95/EC.*

**EN 300-328 V1.7.1: 2006**

**EN 301 489-1 V1.7.1: 2006**

**EN 301 489-17 V1.3.2: 2008**

**EN 60950-1:2006+A12: 2011**

**EN55022: 2010**

**EN55024: 2010**

**EN61000-3-2:2006+A1:2009+A2:2009**

**EN61000-3-3:2008**



Elmshorn  
27.8.2012

Steven A. Hall  
Geschäftsführer  
Managing Director

Birgit Schamuhn  
Geschäftsführerin  
Managing Director

Horizon Hobby GmbH; Christian-Junge-Straße 1; D-25337 Elmshorn  
HR Pi: HRB 1909; UStIDNr.: DE812678792; STR.NR.L 1829812324

Geschäftsführer: Birgit Schamuhn, Steven A. Hall -- Tel.: +49 (0) 4121 2655 100 • Fax: +49 (0) 4121 2655 111  
eMail: info@horizonhobby.de; Internet: www.horizonhobby.de

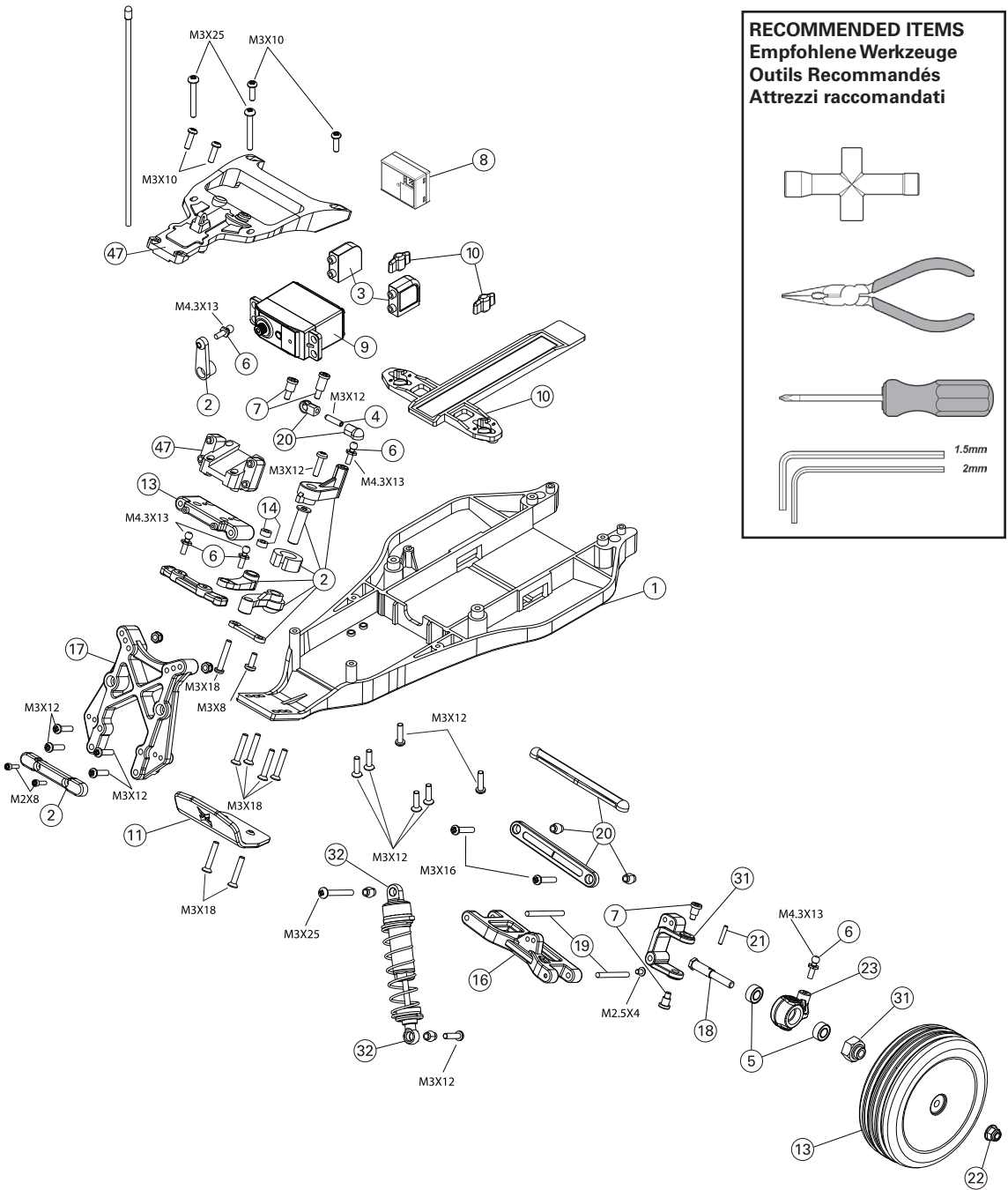
Es gelten unsere allgemeinen Geschäftsbedingungen, die in unseren Geschäftsräumen eingesehen werden können.  
Eure bleibt bis zur vollständigen Bezahlung Eigentum der Horizon Hobby GmbH



## Anweisungen zur Entsorgung von Elektro- und Elektronik-Altgeräten für Benutzer in der Europäischen Union

Dieses Produkt darf nicht zusammen mit anderem Abfall entsorgt werden. Stattdessen ist der Benutzer dafür verantwortlich, unbrauchbare Geräte durch Abgabe bei einer speziellen Sammelstelle für das Recycling von unbrauchbaren elektrischen und elektronischen Geräten zu entsorgen. Die separate Sammlung und das Recycling von unbrauchbaren Geräten zum Zeitpunkt der Entsorgung hilft, natürliche Ressourcen zu bewahren und sicherzustellen, dass Geräte auf eine Weise wiederverwertet werden, bei der die menschliche Gesundheit und die Umwelt geschützt werden. Weitere Informationen dazu, wo Sie unbrauchbare Geräte zum Recycling abgeben können, erhalten Sie bei lokalen Ämtern, bei der Müllabfuhr für Haushaltsmüll sowie dort, wo Sie das Produkt gekauft haben.

# PARTS DIAGRAM | EXPLOSIONSZEICHNUNG | VUE ÉCLATÉE DES PIÈCES | ESPLOSO DEL MODELLO CON REFERENZA PEZZI



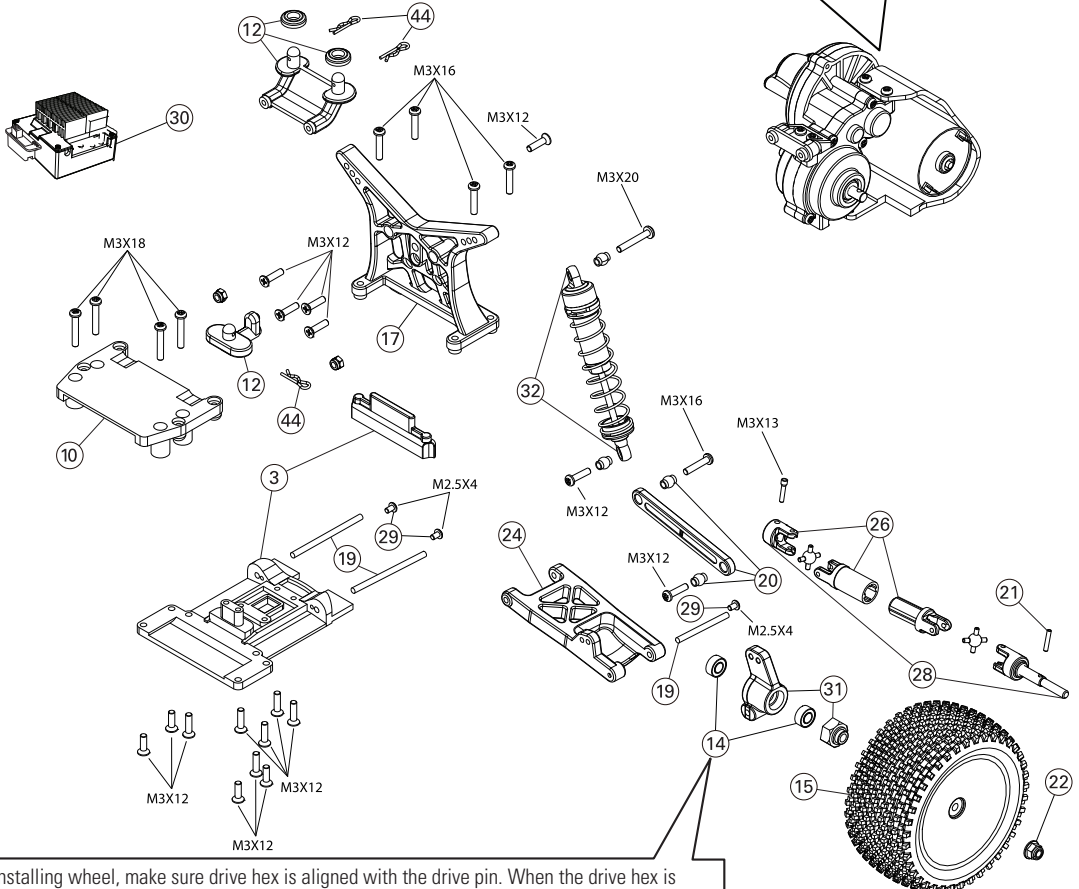
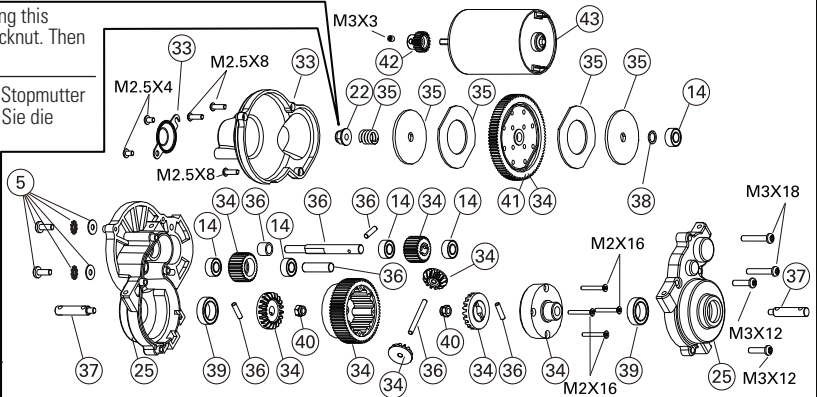
# PARTS DIAGRAM | EXPLOSIONSZEICHNUNG | VUE ÉCLATÉE DES PIÈCES | ESPLOSO DEL MODELLO CON REFERENZA PEZZI

The slipper clutch can be adjusted using this locknut (ECX1060). Fully tighten the locknut. Then loosen the nut two full turns.

Die Rutschkupplung kann durch diese Stopmutter eingestellt werden (ECX1060). Ziehen Sie die Mutter an und drehen Sie dann volle zwei Umdrehungen zurück.

Il est possible d'ajuster l'embrayage "patinant" par action sur cet écrou de blocage (ECX1060). Veuillez à serrer l'écrou de blocage à fond. Ensuite, dévissez l'écrou de deux tours complets.

La frizione può essere regolata con questo dado autobloccante (ECX1060). Prima avvitate complet-amente il dado, poi svitatelo 2 giri.



When installing wheel, make sure drive hex is aligned with the drive pin. When the drive hex is removed, the drive pin can fall out of the axle.

Bitte achten Sie bei der Radmontage darauf, dass die Radachse im Radmitnehmer sitzt und dass der der Querstift nicht heraus fällt.

Lors de l'installation de la roue, assurez-vous que l'écrou hexagonal est aligné avec la broche de l'axe d'entraînement. En cas de démontage de l'écrou hexagonal, la broche de l'axe d'entraînement peut sortir de l'axe et tomber.

Quando montate le ruote, accertatevi che il trascensore esagonale sia allineato con la spina del mozzo ruota. Quando togliete il trascensore esagonale la spina può sfilarsi dal mozzo.



Part #   Numer Numéro   Codice	Description	Beschreibung	Description	Descrizione	
1	ECX3007	Main Chassis	Chassis	Châssis principal	Telaio principale
2	ECX1028	Servo Saver Set	Servo Saver Set	Jeu de sauvegarde de servo	Set salvaservo
3	ECX1092	Rear Suspension Mount Set	Querlenkerhalter hinten	Jeu de renfort de suspension arrière	Supporti braccetti sosp. posteriori
4	ECX1050	Setscrew M3x12 (4)	Schrauben Set M3x12 (4)	Jeu de vis M3x12 (4)	Grani M3x12 (4)
5	ECX1052	Motor Screw/Washer Set	Motor Screw/Washer Set	Vis Moteur/Set Rondelles	Viti per il motore/ set di rondelle
6	ECX1058	Ball Stud (6)	Kugelkopf (6)	Rondelle (6)	Sfere Uniball (6)
7	ECX1065	Shoulder Screw Set (8)	Passschrauben Set (8)	Jeu de vis d'épaulement (8)	Set viti a doppio stadio (8)
8	ECX9011	Receiver	Empfänger	Récepteur	Ricevente
9	DYN3900	Servo	Servo	Servo	Servo
10	ECX1088	Battery Hold Down	Akkuhalter	Fixation pour batterie	Piastra fermabatteria
11	ECX1091	Front/Rear Bumper Set	Stoßstange vorne hinten	Jeu de pare-chocs avant/arrière	Set paraurti ant/post
12	ECX3015	Body Mount Set	Body Mount Set	Set Montage Carrosserie	Set di montaggio per la carrozzeria
13	ECX3005	Front Mounted Wheel/Tire (2)	Mounted Wheel/Tire (2)	Roue Montée/Pneu (2)	Ruote e gomme montate (2)
14	ECX1015	Wheel Bearing Set	Radlagersatz Set	Jeu de roulement de roue	Set cuscinetti ruote
15	ECX3006	Rear Mounted Wheel/Tire (2)	Rear Mounted Wheel/Tire (2)	Rear Mounted Wheel/Tire (2)	Rear Mounted Wheel/Tire (2)
16	ECX3008	Front Suspension Arm Set	Querlenker Set vorne	Jeu de bras de suspension avant	Braccetti delle sospensioni anteriori
17	ECX3010	Shock Tower Set	Dämpferbrücke	Jeu de support d'amortisseur	Supporto ammortizzatori posteriori
18	ECX1035	Front Axle (2)	Radachse vorne (2)	Axe avant (2)	Mozzi ruota anteriori (2)
19	ECX1044	Hinge Pin Set	Querlenkerbolzen Set	Jeu de broche d'axe	Set perni sospensioni
20	ECX3012	Camber, Toe Link Set	Spur- Sturzstangenset	Jeu de biellette de cambrure, de pincement	Set tiranteria Camber e convergenza
21	ECX1049	Wheel Pins (4)	Radmitnehmerstifte (4)	Broches de roue (4)	Spine trascinatori ruote (4)
22	ECX1060	M4 Locknut (4)	M4 Stopmutter (4)	Ecrou de blocage M4 (4)	Dadi autobloccanti M4 (4)
23	ECX1089	Steering Block Set	Lenkhebel Set	Jeu de bloc de direction	Fuselli sterzo
24	ECX3009	Rear Suspension Arm Set	Querlenker Set hinten	Jeu de bras de suspension arrière	Braccetti delle sospensioni posteriori
25	ECX1021	Transmission Case Set	Getriebegehäuse	Ensemble carter de transmission	Set scatola trasmissione
26	ECX230003	Driveshaft Set	Antriebswellen Set	Ensemble arbre de transmission	Set semiassi
28	ECX230003	Rear Axle (2)	Wellenmitnehmer hinten (2)	Axe arrière (2)	Mozzi ruota anteriori (2)
29	ECX1045	Hinge Pin Screws (8)	Querlenkerbolzen Schrauben (8)	Vis de broche d'axe (8)	Viti per perni sospensioni (8)
30	DYN4925WP	ESC	Regler / ESC	CEV	Variatore elettronico (ESC)
31	ECX1090	Hub Carrier Set	Hinterer Rad Träger Set	Jeu de porte-moyeu arrière	Portamozzi posteriori
32	ECX1037	Shock Caps, Pistons	Stoßdämpferkappen Kolben	Obturateurs d'amortisseur, pistons	Set tappi e pistoni ammortizzatori
33	ECX1027	Gear Cover	Gear Cover	Carter de Réducteur	Copertura per ingranaggi
34	ECX1022	Transmission Gear Set	Getriebe	Ensemble couronne de transmission	et ingranaggi trasmissione
35	ECX1024	Slipper Clutch Plates, Pads, Spring	Rutschkupplung Teilesatz	Plateaux d'embrayage patinant, plaquettes, ressort	Piattelli frizione, disco, molla

Part #   Nummer Numéro   Codice	Description	Beschreibung	Description	Descrizione
36 ECX1025	Transmission Idler Shaft, Drive Pins	Haupttriebewelle Set	Arbre secondaire de transmission, axes d'entraînement	Alberino intermedio con spina
37 ECX1026	Transmission Drive Shaft (2)	Getriebeausgangswelle (2)	Axe d'arbre de transmission (2)	Mozzi Differenziale (2)
38 ECX1052	Washer Set	Unterlegscheiben Set	Jeu de rondelles	Set rondelle
39 ECX1055	Bearings 10x15x4 (2)	Lager 10x15x4 (2)	Roulements 10x15x4 (2)	Cuscinetti 10x15x4 (2)
40 ECX1059	M3 Locknut (4)	M3 Stopmutter (4)	Ecrou de blocage M3 (4)	Dadi autobloccanti M3 (4)
41 ECX1076	Spur Gear	Hauptzahnrad	Couronne	Corona
42 ECX3018	20-Tooth Pinion Gear	20-Tooth Pinion Gear	Pignon 10 dents	Pignone a 20 denti
43 DYN1171	Dynamite 20-Turn Brushed Motor	Dynamite 20-Turn Brushed Motor	Dynamite 20-Turn Brushed Motor	Dynamite 20-Turn Brushed Motor
44 ECX1048	Body Clip	Body Clip	Clips Carrosserie	Clippe per carrozzeria
45 ECX1023	Top Shaft/Spacer	Top Shaft/Spacer	Set de Goupilles	Set di spessori
46 ECX1033	Setscrew M3x10	Sicherungsschrauben (4)	Vis (4)	Viti (4)
47 ECX1029	Top Plate	Chassioberteil	Plaque frontale	Piastra superiore
ECX9010	Transmitter	Sender	Émetteur	Trasmettitore
DYN1050EC	Ni-MH battery	Ni-MH akku	Batterie Ni-MH	Batteria Ni-MH
DYN4113	2A Peak Charger	2A Peak Ni-MH Ladegerät	2A Chargeur à détection de pics	2A Caricabatterie a rilevamento di picchi



ECX3000S, ECX3000SA, ECX3000SEU | ECX3100S, ECX3100SA, ECX3100SEU

[www.ecxrc.com](http://www.ecxrc.com)

33775 Created 8/2012

© 2012 Horizon Hobby, Inc.

Horizon Hobby, ECX, Boost, Dynamite and Speedpack are trademarks or registered trademarks of Horizon Hobby, Inc.

WD-40 is a registered trademark of WD-40 Manufacturing Company.