

AVVISO

Tutte le istruzioni, le garanzie e gli altri documenti pertinenti sono soggetti a cambiamenti a totale discrezione di Horizon Hobby, Inc. Per una documentazione aggiornata sul prodotto, visitare il sito horizonhobby.com e fare clic sulla sezione Support del prodotto.


Significato dei termini usati:

Nella documentazione relativa al prodotto vengono utilizzati i seguenti termini per indicare i vari livelli di pericolo potenziale durante l'uso del prodotto:

AVVISO: indica procedure che, se non debitamente seguite, determinano il rischio di danni alle cose E il rischio minimo o nullo di lesioni alle persone.

ATTENZIONE: indica procedure che, se non debitamente seguite, determinano il rischio di danni alle cose E di gravi lesioni alle persone.

AVVERTENZA: indica procedure che, se non debitamente seguite, determinano il rischio di danni alle cose, danni collaterali e gravi lesioni alle persone O il rischio elevato di lesioni superficiali alle persone.

 **AVVERTENZA:** leggere TUTTO il manuale di istruzioni e familiarizzare con le caratteristiche del prodotto prima di farlo funzionare. Un uso improprio del prodotto può causare danni al prodotto stesso e alle altre cose e gravi lesioni alle persone.

Questo è un prodotto sofisticato per appassionati di modellismo. Deve essere azionato in maniera attenta e responsabile e richiede alcune conoscenze basilari di meccanica. L'uso improprio o irresponsabile di questo prodotto può causare lesioni alle persone e danni al prodotto stesso o alle altre cose. Questo prodotto non deve essere utilizzato dai bambini senza la diretta supervisione di un adulto. Non usare componenti non compatibili o alterare il prodotto in nessuna maniera al di fuori delle istruzioni fornite da Horizon Hobby Inc. Questo manuale contiene le istruzioni per la sicurezza, l'uso e la manutenzione del prodotto. È fondamentale leggere e seguire tutte le istruzioni e le avvertenze del manuale prima di montare, impostare o utilizzare il prodotto, al fine di utilizzarlo correttamente e di evitare di causare danni alle cose o gravi lesioni alle persone.

Almeno 14 anni. Non è un giocattolo.

Precauzioni per la Sicurezza e Avvertimenti

In quanto utilizzatore di questo prodotto, voi siete gli unici responsabili per una condotta che non costituisca pericolo per voi e gli altri, e che possa causare danni al modello o ad altre proprietà.

Questo modello è controllato da un segnale radio potenzialmente soggetto a interferenze da molte fonti che non potete controllare. Queste interferenze possono generare momentanee perdite di controllo del modello, quindi è consigliabile mantenere sempre una certa distanza di sicurezza in ogni direzione, poichè questo può aiutare ad evitare urti o infortuni.

- Non utilizzare mai il modello con batterie scariche.
- Utilizzate sempre il modello in zone ampie, sgombrare da persone, macchine e traffico.
- Non utilizzate mai il modello in strade aperte al traffico o in luoghi affollati.
- Seguite attentamente le avvertenze d'uso di questo modello e di ogni altro accessorio (caricabatterie, batterie ricaricabili ecc.).

- Tenete qualsiasi prodotto chimico o elettrico al di fuori della portata dei bambini.
- Non leccate o ingerite alcun pezzo del modello perchè questo può causare infortuni seri, o addirittura la morte.
- Utilizzate sempre con attenzione attrezzi e oggetti affilati.
- Prestare attenzione durante la costruzione perchè alcune parti potrebbero avere degli spigoli vivi.
- Subito dopo l'uso NON toccate componenti del modello quali motore, variatore elettronico o la batteria, perchè si scaldano molto durante il funzionamento. Toccandoli potreste scottarvi.
- Non infilate le dita tra gli ingranaggi del modello o altre parti in rotazione o movimento, poichè questo può causare danni o infortuni gravi.
- Accendete sempre prima la trasmittente e poi la ricevente sul modello. Invece spegnete sempre prima la ricevente e poi la trasmittente.
- Sollevate le ruote del modello da terra quando controllate il corretto funzionamento dell'apparato radio.



ATTENZIONE PER I PRODOTTI CONTRAFFATTI: Raccomandiamo di acquistare sempre da rivenditori autorizzati Horizon per essere sicuri di avere un prodotto originale di alta qualità. Horizon rifiuta qualsiasi tipo di assistenza in garanzia di prodotti contraffatti o che dichiarano compatibilità con DSM o Spektrum.

INDICE

Precauzioni per la Sicurezza e Avvertimenti.....	41	Montare la Carrozzeria sul Veicolo.....	46
Veicolo resistente all'acqua con elettronica impermeabile.....	42	Utilizzo.....	47
Caratteristiche.....	42	Al Termine dell'Utilizzo.....	47
Componenti.....	43	Cura del Motore.....	47
Preparazione del Veicolo.....	43	Mantenimento.....	48
Caricare la Batteria del Veicolo.....	43	Regolatore elettronico di velocità (ESC).....	48
Carica Iniziale.....	43	Schema Elettrico.....	48
Avvertimenti e Precauzioni per la Carica.....	43	Pulizia degli Ammortizzatori.....	49
Installare le Batterie del Trasmettitore.....	44	Viteria.....	49
Precauzioni per la Sicurezza della Batteria.....	44	Connessione (Binding).....	50
Togliere la Carrozzeria del Veicolo.....	44	Guida Alla Risoluzione dei Problemi.....	50
Installare la Batteria sul Veicolo.....	44	Durata della Garanzia.....	51
Controlli del Trasmettitore.....	45	Garanzia e Assistenza informazioni per i contatti.....	52
Cambiare la regolazione della corsa.....	45	Informazioni sulla Conformità per l'Unione Europea.....	52
Come Iniziare.....	46	Esplosione del Modello con Referenza Pezzi.....	54
		Pezzi di ricambio.....	56

VEICOLO RESISTENTE ALL'ACQUA CON ELETTRONICA IMPERMEABILE

Il vostro nuovo veicolo Horizon Hobby è stato progettato e costruito con una combinazione di componenti impermeabili e resistenti all'acqua, per consentirvi di utilizzare il prodotto in molte situazioni "umide", incluse pozze, ruscelli, erba bagnata, neve e anche pioggia.

Sebbene tutto il veicolo sia altamente resistente all'acqua, tuttavia non è completamente impermeabile e NON si può trattare come fosse un sottomarino. I vari componenti elettronici usati su questo veicolo, come il regolatore (ESC) e i servi, sono impermeabili, però molti componenti meccanici sono solo resistenti all'acqua e quindi non devono essere immersi.

Le parti metalliche, inclusi i cuscinetti, le cerniere, viti e dadi, come pure i contatti sui cavi elettrici, sono suscettibili di corrosione se non si fa una particolare manutenzione dopo l'uso sul bagnato. Per prolungare al massimo le prestazioni nel tempo e tenere valida la garanzia, le procedure descritte nella sezione "Manutenzione in condizioni umide", si devono applicare regolarmente se si sceglie di correre sul bagnato. Se non siete disposti ad eseguire questa manutenzione aggiuntiva, allora dovete evitare di utilizzare il veicolo in queste condizioni.

ATTENZIONE: La mancata applicazione di queste cautele mentre si usa questo prodotto e il rispetto delle seguenti precauzioni, potrebbe portare ad un malfunzionamento del prodotto e/o ad invalidare la garanzia.

Precauzioni generali

- Leggete attentamente le procedure di manutenzione del vostro veicolo in condizioni umide, per essere sicuri di avere tutte le attrezzature necessarie per questo scopo.
- Non tutte le batterie si possono usare in condizioni di umidità. Consultate il costruttore delle batterie prima di utilizzarle. Non usate le batterie LiPo in queste condizioni.
- Il trasmettitore fornito non è impermeabile o resistente all'acqua. Se si usa un trasmettitore diverso da quello fornito, si raccomanda di consultare il suo manuale prima di usarlo.
- Non utilizzate mai il vostro trasmettitore o il veicolo quando ci sono lampi.
- Non utilizzate il vostro veicolo quando c'è il rischio che entri in contatto con acqua salata (acqua marina o acqua proveniente da una strada su cui sia stato sparso del sale), acqua contaminata o inquinata. L'acqua salata è molto conduttiva e altamente corrosiva, perciò bisogna usare molta cautela.

- Anche il minimo contatto con l'acqua potrebbe ridurre la vita del vostro motore se non è stato certificato come impermeabile o resistente all'acqua. Se dovesse essere troppo umido, accelerate poco finché l'acqua non viene rimossa dal motore. Far girare forte un motore bagnato potrebbe danneggiarlo rapidamente.
- Guidare sul bagnato può ridurre la vita del motore. La resistenza aggiuntiva in queste condizioni causa uno sforzo eccessivo. Modificate il rapporto di riduzione diminuendo il pignone o aumentando la corona. Questo aumenta la coppia (e la vita del motore) quando si utilizza il veicolo nel fango, in pozzanghere profonde o qualsiasi altra situazione in cui l'umidità possa aumentare il carico del motore per lungo tempo.

Manutenzione in condizioni umide

- Scaricare l'eventuale acqua raccolta dagli pneumatici che girano ad alta velocità. Bisogna togliere la carrozzeria, mettere il veicolo a testa in giù e dare alcune accelerate brevi finché l'acqua non viene completamente rimossa.



ATTENZIONE: Tenere sempre mani, dita, attrezzi ed oggetti leggeri o sospesi lontano dalle parti rotanti mentre si pratica la precedente procedura di asciugatura.

- Togliere la batteria ed asciugarne i contatti. Se avete un compressore o una bombola di aria compressa, soffiare via l'eventuale acqua rimasta all'interno del connettore.
- Smontate le ruote/gomme dal veicolo e risciacquatele con attenzione per togliere il fango e la polvere usando un getto di acqua. Evitate di risciacquare i cuscinetti e la trasmissione.

AVVISO: In questi casi non usate acqua sotto pressione per pulire il vostro veicolo.

- Usate un compressore o una bombola di aria compressa per asciugare il veicolo e togliere i residui di acqua eventualmente rimasti nelle piccole fessure e negli angoli.
- Spruzzare un olio impermeabilizzante o un lubrificante su cuscinetti, elementi di fissaggio e altre parti metalliche. Non spruzzare sul motore.
- Lasciate che il veicolo si asciughi all'aria prima di riporlo. L'acqua (e l'olio) continuerà a sgocciolare per alcune ore.
- Smontate il veicolo più di frequente, ispezionando e lubrificando le parti seguenti:
 - I cuscinetti dei mozzini sugli assi anteriore e posteriore.
 - Tutte le scatole di trasmissione, ingranaggi e differenziali.
 - Pulite il motore con un adatto prodotto aerosol e rilubrificate le boccole con olio leggero per motore.

CARATTERISTICHE

Trasmettitore

Frequenza	2.4GHz
Modulation	DSM, DSM2, DSMR, Marine
Batteria	4 pile tipo AA

Servo

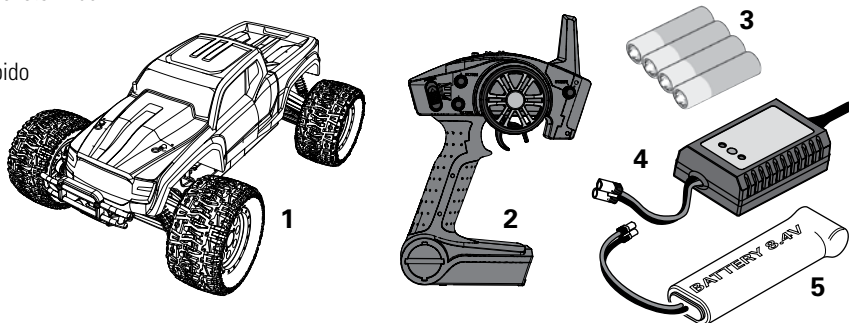
Alimentazione	4,8V-6V (condivisa con il ricevitore)
Coppia	3 kg-cm
Velocità	0.23sec/60 gradi della corsa
Dimensioni	55,6 x 20.1 x 35.6mm

Regolatore elettronico di velocità (ESC)

Tensione ingresso	6-8,4V
Corrente max (FET)	Avanti 40 A/180 A
Corrente max (FET)	Indietro 20 A/90 A
Frequenza PWM	1kHz
Tensione BEC	5 V/2 A
Dimensioni	36 x 31,7 x 18mm
Peso	65 g

COMPONENTI

1. ECX Ruckus scala 1/10 4WD Monster Truck
2. Trasmettitore Spektrum DX2E
3. AA (4) Batterie
4. DYN4113 2A Caricabatterie rapido
5. Dynamite Speedpack 8,4V Ni-MH batteria (DYN1072EC)

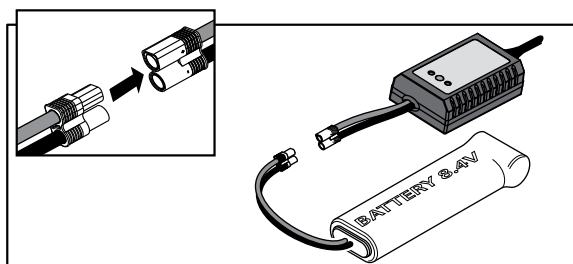


PREPARAZIONE DEL VEICOLO

CARICARE LA BATTERIA DEL VEICOLO

1. Collegare il caricabatterie alla presa AC 220V.
2. Il LED indicatore di alimentazione e quello della carica diventano verdi.
3. Collegare la batteria al connettore del caricabatterie.
4. Per iniziare la carica, premere il tasto On/Off. Il LED di carica diventa rosso.
5. Quando la batteria è completamente carica, il LED di carica diventa verde.
6. Premere il tasto On/Off per fermare la carica. Scollegare la batteria dal caricabatterie.

⚠ ATTENZIONE: se durante la carica, la batteria dovesse scaldarsi, scollegarla immediatamente dal caricabatterie e interrompere la carica.



Il caricabatterie per la batteria del motore ha una corrente di carica di 2000 mAh (2 Ah). Dividendo la capacità in mAh indicata sull'etichetta della batteria per 2000, si ottiene il tempo necessario alla sua carica. Per esempio una batteria scarica da 2400 mAh richiede circa 1,2 ore (72 min.) per la ricarica.

CARICA INIZIALE

Il caricabatterie Dynamite con rilevamento di picco, include dei circuiti di sicurezza e una programmazione che permettono di interrompere la carica dopo 15 minuti, qualora rilevi delle anomalie durante la carica. L'alto valore di resistenza elettrica che si trova comunemente nelle batterie NiMH nuove e non condizionate, potrebbe causare l'attivazione di questi circuiti di sicurezza e staccare la carica prima che sia completata. Questo viene detto comunemente un "falso picco" nella carica della batteria.

Se questo fenomeno si dovesse verificare durante il primo ciclo di carica, non indicherebbe necessariamente un difetto del caricatore o della batteria. Invece questo dimostra che il caricatore funziona correttamente e che la batteria non è ancora completamente condizionata. Per completare il primo ciclo di carica nel caso di un "falso picco", far ripartire il caricatore premendo di nuovo il tasto Start.

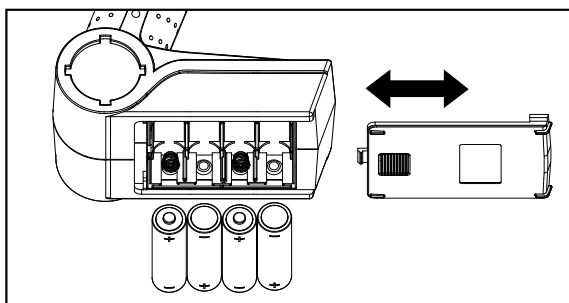
Ripetere questa procedura finché il ciclo di carica riprende a caricare per altri 15 minuti. Potrebbero servire altri 2 o 4 riavvii per completare il primo ed eventualmente anche il secondo ciclo di carica. Quando il caricatore completa un ciclo che dura più di 15 minuti, significa che la batteria è completamente carica. Un primo ciclo di carica tipico dovrebbe durare tra i 45 e i 90 minuti, dipende dalle condizioni di autoscarica in cui si trovava la batteria nuova. Quando la batteria sarà completamente condizionata dopo diversi cicli di carica e scarica, il caricatore si comporterà normalmente con una sola pressione del tasto Start e una durata del ciclo di carica tra 60 e 90 minuti.

AVVERTENZE PER LA CARICA

⚠ AVVERTENZA: Se non si utilizza questo prodotto con attenzione e non si osservano le seguenti avvertenze, potrebbero verificarsi malfunzionamenti, problemi elettrici, eccessivo sviluppo di calore, incendi e, in definitiva, lesioni e danni materiali.

- Prima di usare questo prodotto occorre leggere tutte le istruzioni e le norme di sicurezza.
- Non abbandonare la batterie durante la carica.
- Non permettere ai minori di caricare le batterie.
- Non tentare di ricaricare batterie esaurite o danneggiate.
- Non caricare batterie il cui cavo sia spelato o danneggiato.
- Non permettere mai alle batterie o al caricabatterie di entrare in contatto con l'umidità.
- Non caricare le batterie in luoghi estremamente caldi o freddi (temperatura consigliata tra 10 e 26 gradi C) o alla luce del sole diretta.
- Usare sempre batterie ricaricabili Ni-MH. Questo caricabatterie non può caricare batterie particolari, alcaline o al mercurio.
- Si abbia cura di far sempre corrispondere il rosso (+) e il nero (-) della batteria con quelli del caricabatterie.
- Al termine della carica scollegare sempre la batteria dal caricabatterie lasciandolo raffreddare tra una carica e l'altra.
- Esaminare sempre la batteria prima di caricarla.
- Se si notano malfunzionamenti nel prodotto, interrompere immediatamente il processo di carica e contattare Horizon Hobby.
- Verificare sempre le caratteristiche delle batterie da caricare o scaricare per essere certi che siano adatte a questo caricabatterie.
- Controllare costantemente la temperatura del pacco durante la carica.
- Interrompere il processo di carica se si nota un eccessivo surriscaldamento o una deformazione della batteria o del caricabatterie.
- Caricare sempre in aree ventilate.

INSTALLARE LE BATTERIE DEL TRASMETTITORE



1. Aprire il contenitore nella parte inferiore del trasmettitore facendo scorrere il suo coperchio.
2. Inserire le pile rispettando le polarità indicate sul trasmettitore.
3. Richiudere il contenitore facendo scorrere il coperchio.

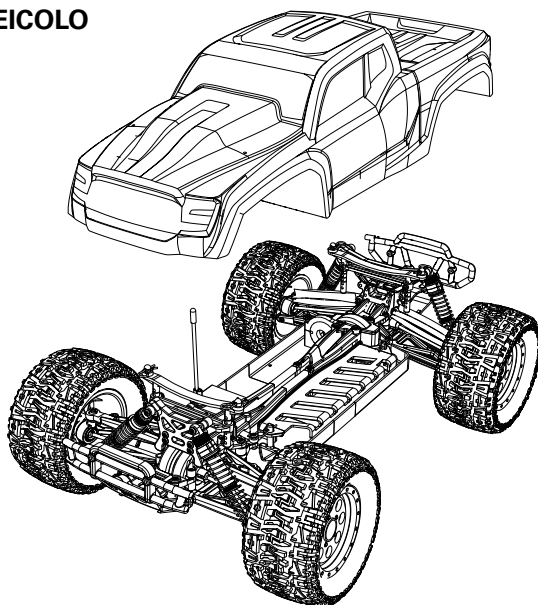
Noi raccomandiamo di usare solo pile alcaline AA nel trasmettitore.

⚠ ATTENZIONE: se si usano batterie ricaricabili, si raccomanda di ricaricare solo queste. Se si tenta di ricaricare pile non ricaricabili, si potrebbe provocarne lo scoppio con conseguenti ferite alle persone e danni alle cose.

PRECAUZIONI PER LA SICUREZZA DELLA BATTERIA

- Non montare batterie danneggiate.
- Non montare insieme, nel trasmettitore, batterie di tipo diverso o di età diverse.
- Togliere sempre le batterie scariche.
- Togliere sempre le batterie prima di riporre il trasmettitore.
- Le batterie scariche possono causare la perdita di controllo del veicolo RC.

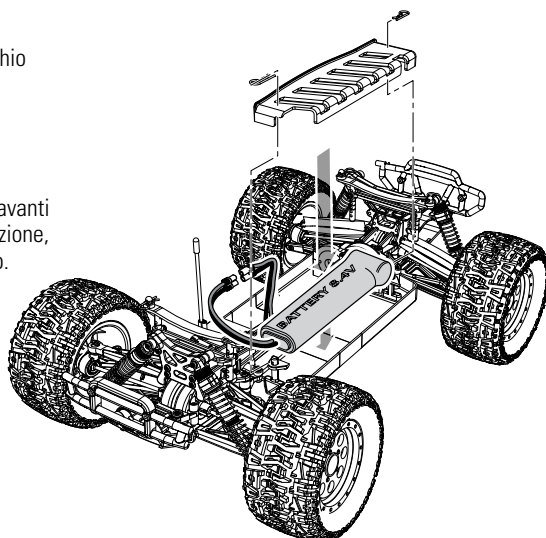
TOGLIERE LA CARROZZERIA DEL VEICOLO



INSTALLARE LA BATTERIA SUL VEICOLO

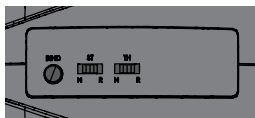
1. Togliere le clips anteriore e posteriore, poi sollevare il coperchio del vano batteria.
2. Installare la batteria.
3. Rimettere la piastra ferma batteria.
4. Rimontare le clips anteriore e posteriore.

Volendo si può mettere dei blocchi di gommapiuma (ECX2015) davanti alla batteria per spostare indietro il suo peso e aumentare la trazione, oppure dietro alla batteria per aumentare la risposta dello sterzo.



CONTROLLI DEL TRASMETTITORE

INTERRUTTORE REVERSE



Permette di cambiare la direzione dei controlli dello sterzo (ST.REV) e del motore (TH.REV). Le impostazioni di default sono "N" per lo sterzo e "R" per il motore.

TRIM DELLO STERZO



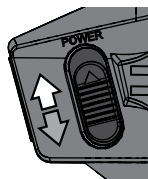
Permette di far procedere il veicolo in linea retta quando il volantino dello sterzo è al centro.

TRIM DEL MOTORE



Serve per regolare il punto neutro del.

INTERRUTTORE DI ACCENSIONE



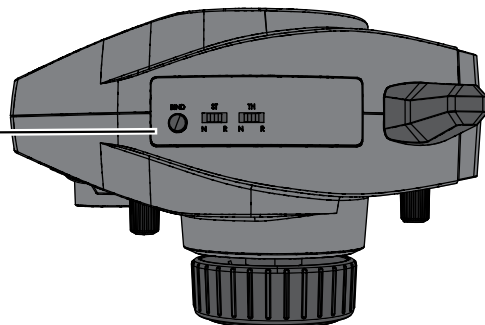
Serve per accendere o spegnere il trasmettitore.

INDICATORE DI CARICA DELLA BATTERIA

Verde fisso: la tensione della batteria è buona (sopra i 4V).



Verde lampeggiante: la tensione della batteria è particolarmente bassa (sotto i 4V). Sostituire le pile.



CORSA DELLO STERZO

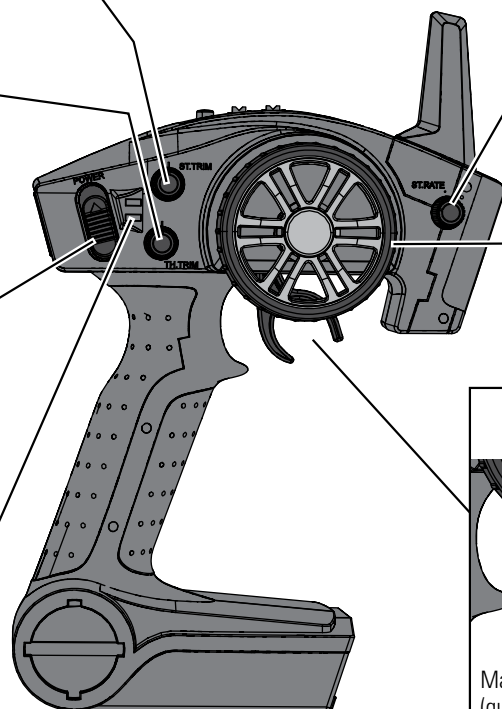


Regola l'escursione della sterzata quando il volantino è tutto a destra o a sinistra.

VOLANTINO



Controlla lo sterzo. Il verso di intervento si regola con ST.REV (vedi interruttore ST.REV).



GRILLETTO PER IL MOTORE



Marcia avanti (quando l'interruttore TH.REV e su R).
Marcia indietro (quando l'interruttore TH.REV e su R).
Stop

Controlla l'accelerazione sia in avanti che indietro (vedi interruttore TH.REV).

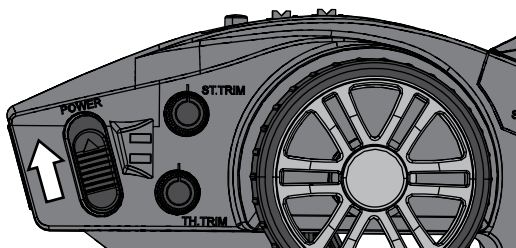
CAMBIARE LA REGOLAZIONE DELLA CORSA

La funzione di regolazione della corsa permette di regolare in modo preciso i fine corsa in ogni direzione sia per lo sterzo che per il motore.

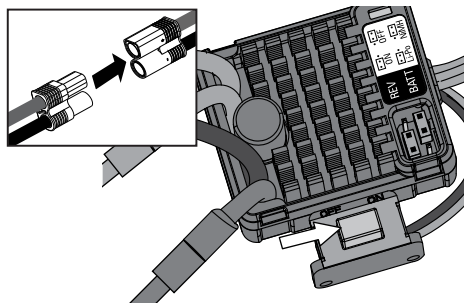
1. Tenere il grilletto nella posizione di freno al massimo mentre si accende il trasmettitore. Il LED lampeggia velocemente indicando che si è in modalità programmazione.
2. Fine corsa del motore: tenere il grilletto nella posizione di motore al massimo. Girare il pommello TH TRIM per regolare questo fine corsa.
3. Fine corsa del freno: tenere il grilletto nella posizione di freno al massimo. Girare il pommello TH TRIM per regolare questo fine corsa. Riportare il grilletto al centro.
4. Fine corsa dello sterzo a sinistra: tenere il volantino girato completamente a sinistra. Girare il pommello ST TRIM per regolare questo fine corsa.
5. Fine corsa dello sterzo a destra: tenere il volantino girato completamente a destra. Girare il pommello ST TRIM per regolare questo fine corsa. Riportare il volantino al centro.
6. Spegnere il trasmettitore per salvare le regolazioni appena fatte. La corsa minima è 75% e la massima è 150%. Le regolazioni di default sono 125% per lo sterzo e 100% per il motore.

COME INIZIARE

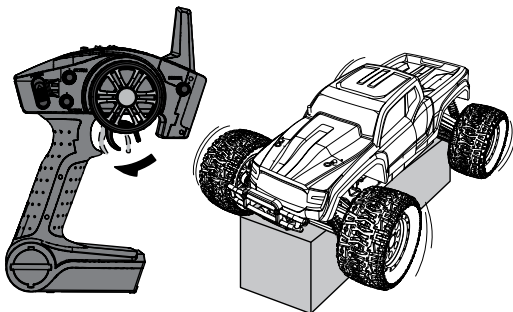
1. Accendere il trasmettitore.



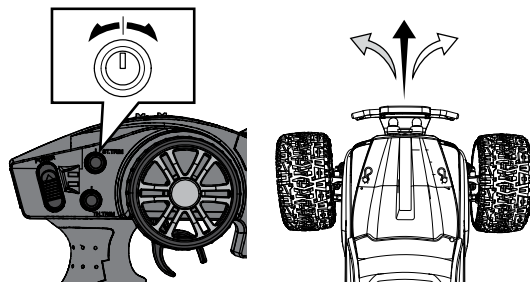
2. Accendere il regolatore (ESC).



3. Fare una verifica del funzionamento del veicolo con le ruote staccate da terra.

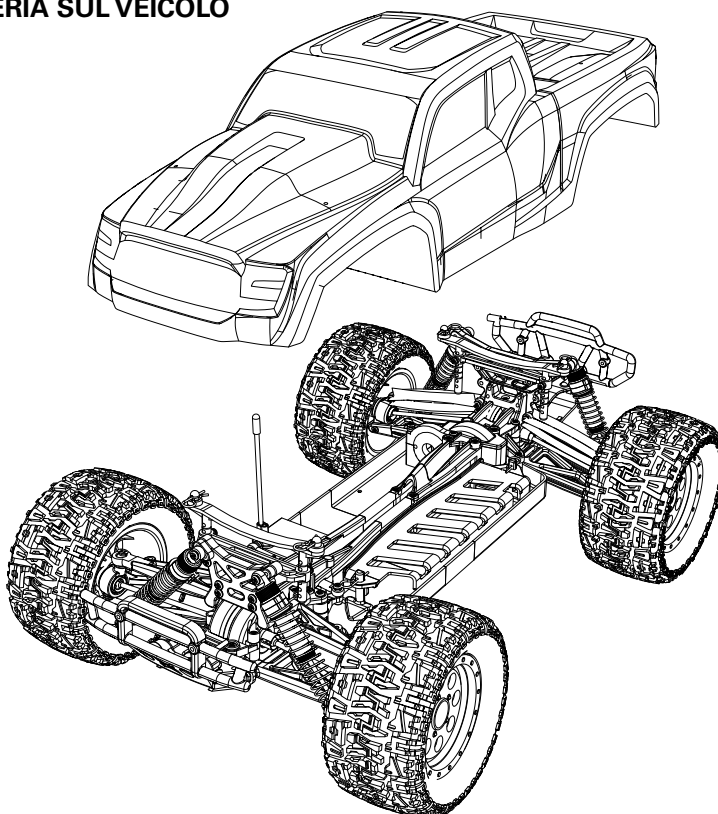


4. Iniziare andando piano, se il veicolo non andasse dritto con lo sterzo al centro, regolare il trim dello sterzo.



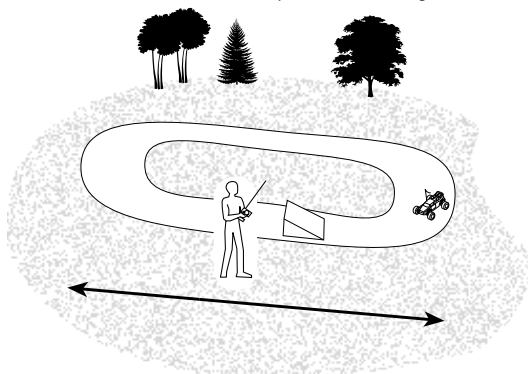
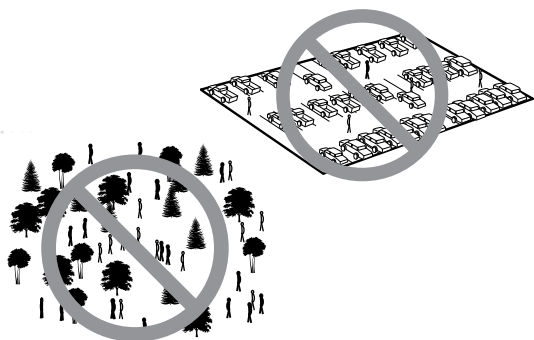
IMPORTANTE: fare il rodaggio delle spazzole del motore andando piano su di una superficie piana per tutta la durata della prima carica della batteria. Un rodaggio ben fatto migliora le prestazioni e prolunga la vita del motore.

MONTARE LA CARROZZERIA SUL VEICOLO



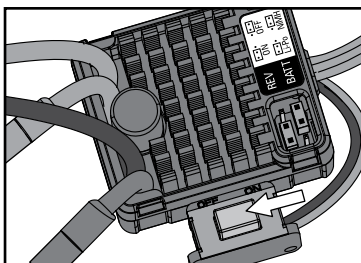
UTILIZZO

- Accendere sempre il trasmettitore prima dell'impianto ricevente montato sul veicolo. Spegnerne sempre il ricevitore prima del trasmettitore.
- Usare il veicolo in uno spazio aperto. Se lo si usasse in spazi ristretti o al coperto, si avrebbe un surriscaldamento a bassa velocità. Infatti a bassa velocità si ha una maggior produzione di calore da parte del regolatore elettronico di velocità (ESC); questo causa un surriscaldamento con possibili danni o guasti al veicolo.

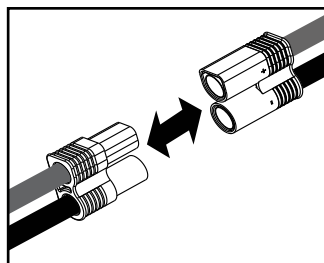


AL TERMINE DELL'UTILIZZO

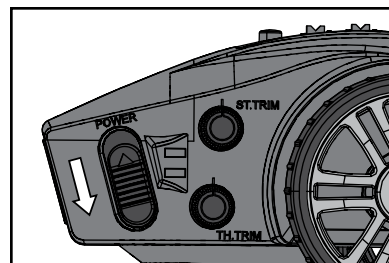
1. Spegnerne il regolatore elettronico di velocità (ESC).



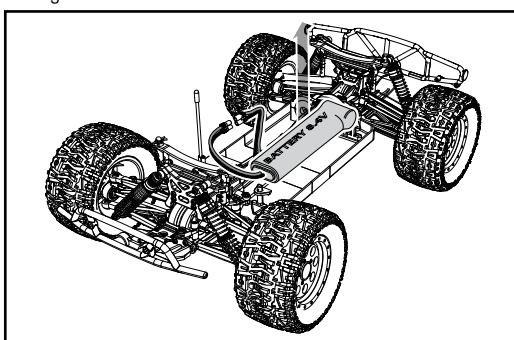
2. Scollegare la batteria.



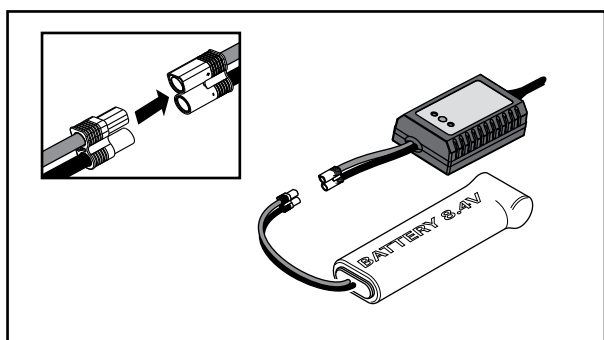
3. Spegnerne il trasmettitore.



4. Togliere la batteria dal veicolo.



5. Ricaricare la batteria.



CURA DEL MOTORE

- Fare il rodaggio delle spazzole del motore guidando lentamente su di una superficie piana durante tutta la prima carica. **In caso contrario si avrebbe una riduzione nelle prestazioni del motore e nella sua durata.**
- Per allungare la vita del motore, evitare le situazioni che possono portare ad un surriscaldamento. Il motore si usura eccessivamente se si fanno curve e arresti/partenze frequenti, si spingono oggetti, si guida nella sabbia profonda, nell'erba alta o continuamente in salita.
- Sul regolatore elettronico (ESC) c'è una protezione per evitare danni al circuito causati dalle alte temperature, però non può proteggere il motore dai sovraccarichi esagerati.

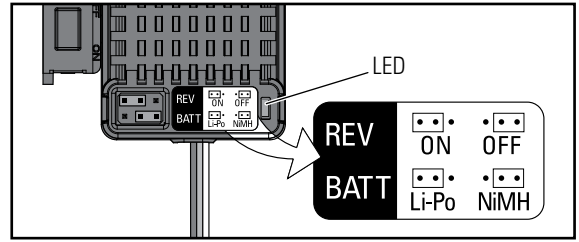
MANTENIMENTO

REGOLATORE ELETTRONICO DI VELOCITÀ (ESC)

Programmazione: l'ESC viene fornito con due cavallotti pre installati per le configurazioni REV:ON e BATT:Ni-MH.

Per disabilitare il Reverse (marcia indietro) o per passare al tipo di batteria LiPo, scollegare il cavallotto dalla posizione di default e collegarlo in quella desiderata. Spegner e riaccendere l'ESC.

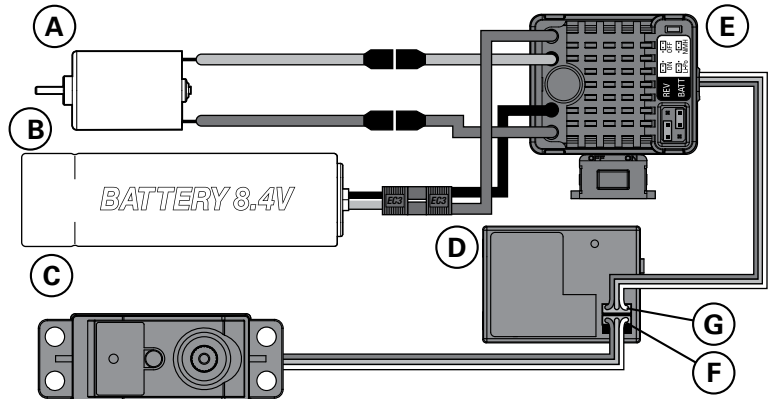
Se i cavallotti fossero andati persi o non fossero installati, l'ESC va di default nella configurazione REV:ON e BATT:LiPo.



Operazione	Stato LED	Suono all'accensione
Stop	OFF	
Avanti	lampeggia	
Avanti (velocità max)	fisso	
Indietro	lampeggia	
Freno	lampeggia	
Freno (frenata max)	fisso	
Batteria		1 beep breve
Batteria 2S Li-Po		2 beep brevi
ESC pronto		1 beep lungo
Batteria con tensione bassa	lampeggia	
Surriscaldamento	lampeggia	

SCHEMA ELETTRICO

Codice	Descrizione
A	DYNS1215 Motore
B	DYN1072EC Batteria 8,4V
C	SPMSS6170 Servo impermeabile per lo sterzo
D	SPMSR201 Ricevitore impermeabile
E	DYNS2210 Regolatore elettronico di velocità (ESC) impermeabile
F	Canale 1
G	Canale 2



Per un funzionamento corretto, i canali 1 e 2 devono essere collegati come illustrato nello schema a fianco. Il motore può essere scollegato dal variatore staccando i connettori.

PULIZIA DEGLI AMMORTIZZATORI

Gli ammortizzatori idraulici richiedono una manutenzione costante perché l'olio si consuma o si sporca. Effettuate questa manutenzione ogni 3 o 5 ore d'uso, in base alle condizioni nelle quali il modello è utilizzato.

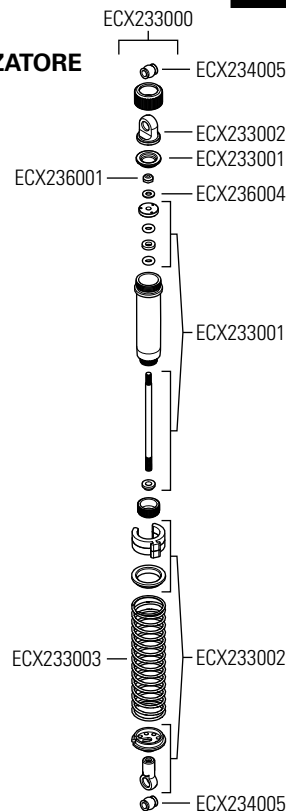
- Smontate gli ammortizzatori dal modello.
- Smontate i tappi dagli ammortizzatori ed eliminate l'olio usato.
- Smontate gli ammortizzatori pezzo per pezzo e lavate tutto con DYN5505. Aspettate che i pezzi siano asciutti prima di rimontarli.
- Rimontate gli ammortizzatori e riempiteli con apposito olio al silicone (è raccomandata una densità di 30 WT).
- Fate scorrere su e giù lentamente il pistone dell'ammortizzatore per eliminare le bolle d'aria.
- Portate i pistoni a metà della corsa utile e rimontate il tappo.
- Ripulite l'ammortizzatore da eventuale olio fuoriuscito.
- Se il montaggio è corretto, dopo essere compresso completamente lo stelo dell'ammortizzatore dovrebbe fuoriuscire circa 9,5mm.
- Rimontate gli ammortizzatori sul modello.

Regolazione dell'altezza di marcia

L'altezza di marcia è una regolazione che incide su come il veicolo fa i salti, fa le curve e va sui dossi. Lasciare cadere un'estremità del veicolo su di una superficie piana, da un'altezza di circa 15 cm. Quando si lascia cadere la parte anteriore del veicolo, dopo che si è stabilizzato, verificare che le posizioni dei braccetti anteriori siano uguali e parallele alla superficie piana. Si faccia la stessa cosa con la parte posteriore per verificare che entrambi i braccetti siano paralleli alla superficie piana.

Abbassando l'altezza anteriore si aumenta la direzionalità ma si diminuisce la trazione. Abbassando l'altezza posteriore si aumenta la trazione ma si diminuisce la direzionalità.

ESPLOSO DELL'AMMORTIZZATORE



Codice	Descrizione	Codice	Descrizione
ECX233000	Ammortizzatore completo, (2): 4wd	ECX233003	Set molle nere ammortizzatore: 4wd
ECX233001	Ammortizzatore rigenerato, (2): 4wd	ECX234005	Set collegamenti in plastica: 1:10 4wd tutti
ECX233002	Terminali superiore e inferiore dell'ammortizzatore: 4wd	ECX236001	Dado autobloccante, M2.5, (5)
		ECX236004	Viteria speciale: 1:10 4wd tutti

VITERIA

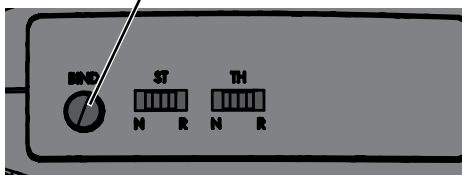
Descrizione	Descrizione	Descrizione	Descrizione
Vite autofilettante testa tonda M2.5x4mm	Vite autofilettante testa tonda M3x22mm	Vite testa tonda M3x16mm	Grano M3x3mm
Vite autofilettante testa tonda M3x8mm	Vite autofilettante testa tonda M3x25mm	Vite testa tonda M3x18mm	Grano M4x3mm
Vite autofilettante testa tonda M3x10mm	Vite autofilettante testa Svasata M2.5x10mm	Vite testa tonda M3x20mm	Rondella 6.2x10.8x0.2mm
Vite autofilettante testa tonda M3x12mm	Vite autofilettante testa Svasata M3x10mm	Vite testa tonda M3x22mm	Rondella 3x8x1mm
Vite autofilettante testa tonda M3x14mm	Vite autofilettante testa Svasata M3x15mm	Viti a testa piatta M3x8mm	Rondella 2.6x6 X0.5mm
Vite autofilettante testa tonda M3x16mm	Vite testa tonda M3x10mm	Viti a testa piatta M3x10mm	Dado autobloccante flangiato M4
Vite autofilettante testa tonda M3x18mm	Vite testa tonda M3x12mm	Viti a testa piatta M4x18mm	Dado autobloccante M3
Vite autofilettante testa tonda M3x20mm	Vite testa tonda M3x14mm		Dado autobloccante M2.5

CONNESSIONE (BINDING)

La connessione (binding) è la procedura che serve a programmare il ricevitore per fargli riconoscere il codice unico (GUID) del trasmettitore. Il trasmettitore DX2E e il ricevitore SR201 sono già connessi in fabbrica. Se fosse necessario rifare la connessione, procedere come segue.

1. Con il ricevitore spento, inserire il "bind plug" nella porta BIND del ricevitore.
2. Alimentare il ricevitore attraverso qualsiasi altra porta. Il LED arancio lampeggia continuamente, indicando che il ricevitore è nel modo "bind".
3. Con il volantino e il grilletto nella posizione di failsafe (normalmente freno al massimo e sterzo centrato - vedi la sezione Failsafe), tenere premuto il pulsante di "bind" e accendere il trasmettitore. Il LED verde nella parte anteriore del trasmettitore, lampeggerà entro 3 secondi, indicando che il trasmettitore è nel modo "bind".

il pulsante bind



4. Rilasciare il pulsante "bind" quando il LED verde lampeggia. Mantenere il volantino e il grilletto nella posizione di failsafe finché la luce del LED sul ricevitore non diventa fissa.
5. La luce del LED sul ricevitore diventerà fissa quando trasmettitore e ricevitore saranno connessi.
6. Togliere il connettore "bind plug" e riporlo in un luogo sicuro.

Bisogna rifare la connessione (rebind) quando:

- Si vogliono cambiare le posizioni di failsafe, per esempio quando si applica il Reverse a sterzo o motore.
- Si cambia il ricevitore, per esempio passando da DSM a DSM2 a DSMR o a Marine.
- Si vuole connettere il ricevitore ad un altro trasmettitore. Alcuni ricevitori Spektrum, come lo SR3001, usano un pulsante per il "bind" invece del connettore "bind plug". Con questi ricevitori la procedura di connessione è la stessa, solo che invece di inserire il "bind plug" bisogna tenere premuto il pulsante mentre si accende il ricevitore per entrare nel modo "bind".

FAILSAFE

Nel malaugurato caso si perda il collegamento tra ricevitore e trasmettitore, il ricevitore manda i servi nella posizione di failsafe programmata (normalmente freno al massimo e sterzo al centro). Se si accende il ricevitore prima del trasmettitore, il ricevitore entra nel modo failsafe mandando i servi nella posizione programmata. Quando poi si accende il trasmettitore, tutto ritorna al controllo normale. Le posizioni dei servi per il failsafe si programmano durante la connessione (binding).

GUIDA ALLA RISOLUZIONE DEI PROBLEMI

Problema	Possibili cause	Soluzione
Breve durata della carica	<ul style="list-style-type: none"> • Batteria difettosa o non caricata • Motore sporco o spazzole consumate 	<ul style="list-style-type: none"> • Verificare/caricare la batteria • Verificare/pulire/sostituire
Risposta lenta	<ul style="list-style-type: none"> • Motore sporco o spazzole consumate • Impedimenti nella trasmissione • La batteria non è carica 	<ul style="list-style-type: none"> • Verificare/pulire/sostituire • Pulire/sistemare • Sostituire/ricaricare
Controlli invertiti	<ul style="list-style-type: none"> • ST.REV oppure TH.REV 	<ul style="list-style-type: none"> • Cambiare la posizione dell'interruttore
Motore/ESC surriscaldati	<ul style="list-style-type: none"> • Ingranaggi con passo troppo lungo 	<ul style="list-style-type: none"> • Montare un pignone più piccolo
Non funziona nulla	<ul style="list-style-type: none"> • Trasmettitore con batteria scarica • Trasmettitore spento • ESC spento • Batteria del veicolo scarica 	<ul style="list-style-type: none"> • Sostituire/ricaricare • Accendere • Accendere • Sostituire/ricaricare
Portata scarsa	<ul style="list-style-type: none"> • Batteria del trasmettitore quasi scarica • Antenna ricevitore danneggiata 	<ul style="list-style-type: none"> • Sostituire/ricaricare • Controllare/riparare/sostituire
Il sistema non si connette	<ul style="list-style-type: none"> • Trasmettitore e ricevitore troppo vicini tra di loro • Trasmettitore e ricevitore troppo vicini a grosse masse metalliche (auto, ecc.) • Trasmettitore posto accidentalmente in modo "bind" così il ricevitore ha perso la connessione 	<ul style="list-style-type: none"> • Allontanare il trasmettitore a 3-4 metri dal ricevitore • Allontanarsi dalle masse metalliche • Rifare il "bind" fra trasmettitore e ricevitore
Il ricevitore va in failsafe a breve distanza dal trasmettitore	<ul style="list-style-type: none"> • Verificare che l'antenna del ricevitore non sia tagliata o danneggiata 	<ul style="list-style-type: none"> • Contattare il supporto Horizon • Controllare che l'antenna del ricevitore sia protetta da un tubetto e posta nella parte superiore del veicolo
Il ricevitore smette di rispondere durante l'utilizzo	<ul style="list-style-type: none"> • Batteria quasi scarica • Fili e connettori staccati o danneggiati tra batteria e ricevitore 	<ul style="list-style-type: none"> • Caricare completamente la batteria • Controllare fili e connessioni ed eventualmente riparare o sostituire
Il ricevitore perde la connessione	<ul style="list-style-type: none"> • Trasmettitore posto accidentalmente in modo "bind" 	<ul style="list-style-type: none"> • Rifare il "bind" fra trasmettitore e ricevitore

GARANZIA

Periodo di garanzia

La garanzia esclusiva - Horizon Hobby, Inc., (Horizon) garantisce che i prodotti acquistati (il "Prodotto") sono privi di difetti relativi ai materiali e di eventuali errori di montaggio. Il periodo di garanzia è conforme alle disposizioni legali del paese in quale il prodotto è stato acquistato. Tale periodo di garanzia ammonta a 6 mesi e si estende ad altri 18 mesi dopo tale termine.

Limiti della garanzia

- La garanzia è limitata all'acquirente originale (Acquirente) e non è cedibile a terzi. L'acquirente ha il diritto a far riparare o a far sostituire la merce durante il periodo di questa garanzia. La garanzia copre solo quei prodotti acquistati presso un rivenditore autorizzato Horizon. Altre transazioni di terze parti non sono coperte da questa garanzia. La prova di acquisto è necessaria per far valere il diritto di garanzia. Inoltre, Horizon si riserva il diritto di cambiare o modificare i termini di questa garanzia senza alcun preavviso e di escludere tutte le altre garanzie già esistenti.
- Horizon non si assume alcuna garanzia per la disponibilità del prodotto, per l'adeguatezza o l'idoneità del prodotto a particolari previsti dall'utente. È sola responsabilità dell'acquirente il fatto di verificare se il prodotto è adatto agli scopi da lui previsti.
- Richiesta dell'acquirente – spetta soltanto a Horizon, a propria discrezione riparare o sostituire qualsiasi prodotto considerato difettoso e che rientra nei termini di garanzia. Queste sono le uniche rivalse a cui l'acquirente si può appellare, se un prodotto è difettoso.

Horizon si riserva il diritto di controllare qualsiasi componente utilizzato che viene coinvolto nella rivalsa di garanzia. Le decisioni relative alla sostituzione o alla riparazione avvengono solo in base alla discrezione di Horizon. Questa garanzia non copre dei danni superficiali o danni per cause di forza maggiore, uso errato del prodotto, negligenza, uso ai fini commerciali, o una qualsiasi modifica a qualsiasi parte del prodotto.

Questa garanzia non copre danni dovuti ad una installazione errata, ad un funzionamento errato, ad una manutenzione o un tentativo di riparazione non idonei a cura di soggetti diversi da Horizon. La restituzione del prodotto a cura dell'acquirente, o da un suo rappresentante, deve essere approvata per iscritto dalla Horizon.

Limiti di danno

Horizon non si riterrà responsabile per danni speciali, diretti, indiretti o consequenziali; perdita di profitto o di produzione; perdita commerciale connessa al prodotto, indipendentemente dal fatto che la richiesta si basa su un contratto o sulla garanzia. Inoltre la responsabilità di Horizon non supera mai in nessun caso il prezzo di acquisto del prodotto per il quale si chiede la responsabilità. Horizon non ha alcun controllo sul montaggio, sull'utilizzo o sulla manutenzione del prodotto o di combinazioni di vari prodotti. Quindi Horizon non accetta nessuna responsabilità per danni o lesioni derivanti da tali circostanze. Con l'utilizzo e il montaggio del prodotto l'utente acconsente a tutte le condizioni, limitazioni e riserve di garanzia citate in questa sede. Qualora l'utente non fosse pronto ad assumersi tale responsabilità associata all'uso del prodotto, si suggerisce di restituire il prodotto intatto, mai usato e immediatamente presso il venditore.

Indicazioni di sicurezza

Questo è un prodotto sofisticato di hobbistica e non è un giocattolo. Esso deve essere manipolato con cautela, con giudizio e richiede delle conoscenze basilari di meccanica e delle facoltà mentali di base. Se il prodotto non verrà manipolato in maniera sicura e responsabile potrebbero risultare delle lesioni, dei gravi danni a persone, al prodotto o all'ambiente circostante. Questo prodotto non è concepito per essere usato dai bambini senza una diretta supervisione di un adulto. Il manuale del prodotto contiene le istruzioni di sicurezza, di funzionamento e di manutenzione del prodotto stesso. È fondamentale leggere e seguire tutte le istruzioni e le avvertenze nel manuale prima di mettere in funzione il prodotto. Solo così si eviterà un utilizzo errato e di preveniranno incidenti, lesioni o danni.

Domande, assistenza e riparazioni

Il vostro negozio locale e/o luogo di acquisto non possono fornire garanzie di assistenza o riparazione senza previo colloquio con Horizon. Questo vale anche per le riparazioni in garanzia. Quindi in tali casi bisogna interpellare un rivenditore, che si metterà in contatto subito con Horizon per prendere una decisione che vi possa aiutare nel più breve tempo possibile.

Manutenzione e riparazione

Se il prodotto deve essere ispezionato o riparato, si prega di rivolgersi ad un rivenditore specializzato o direttamente ad Horizon. Il prodotto deve essere imballato con cura. Bisogna far notare che i box originali solitamente non sono adatti per effettuare una spedizione senza subire alcun danno. Bisogna effettuare una spedizione via corriere che fornisce una tracciabilità e un'assicurazione, in quanto Horizon non si assume alcuna responsabilità in relazione alla spedizione del prodotto. Inserire il prodotto in una busta assieme ad una descrizione dettagliata dei problemi e ad una lista di tutti i singoli componenti spediti. Inoltre abbiamo bisogno di un indirizzo completo, di un numero di telefono per rivolgere ulteriori domande e di un indirizzo e-mail.

Garanzia a riparazione

Le richieste in garanzia verranno elaborate solo se è presente una prova d'acquisto in originale proveniente da un rivenditore specializzato autorizzato, nella quale è ben visibile la data di acquisto. Se la garanzia viene confermata, allora il prodotto verrà riparato o sostituito. Questa decisione spetta esclusivamente a Horizon Hobby.

Riparazioni a pagamento

Se bisogna effettuare una riparazione a pagamento, effettueremo un preventivo che verrà inoltrato al vostro rivenditore. La riparazione verrà effettuata dopo l'autorizzazione da parte del vostro rivenditore. La somma per la riparazione dovrà essere pagata al vostro rivenditore. Le riparazioni a pagamento avranno un costo minimo di 30 minuti di lavoro e in fattura includeranno le spese di restituzione. Qualsiasi riparazione non pagata e non richiesta entro 90 giorni verrà considerata abbandonata e verrà gestita di conseguenza.

ATTENZIONE : Le riparazioni a pagamento sono disponibili solo sull'elettronica e sui motori. Le riparazioni a livello meccanico, soprattutto per gli elicotteri e le vetture RC sono molto costose e devono essere effettuate autonomamente dall'acquirente.

GARANZIA E ASSISTENZA - INFORMAZIONI PER I CONTATTI

Stato di acquisto	Horizon Hobby	Telefono/Indirizzo e-mail	Indirizzo
Germania	Horizon Technischer Service Sales: Horizon Hobby GmbH	service@horizonhobby.de +49 (0) 4121 2655 100	Christian-Junge-Straße 1 25337 Elmshorn, Germany

INFORMAZIONI SULLA CONFORMITÀ PER L'UNIONE EUROPEA

AT	BE	BG	CZ	CY	DE	DK
EE	ES	FI	FR	GR	HR	HU
IE	IT	LT	LU	LV	MT	NL
PL	PT	RO	SE	SI	SK	UK
IS	LI	NO	CH			



Dichiarazione di conformità

(in conformità con ISO/IEC 17050-1)

No. HH2014022801

Prodotto/i: ECX Ruckus 1:10 4wd Monster Truck Brushed RTR (Radio Spektrum DX2E e ricevitore SR201 inclusi)

Numero(i) articolo: ECX03012I

Classe dei dispositivi: 2

Gli oggetti presentati nella dichiarazione sopra citata sono conformi ai requisiti delle specifiche elencate qui di seguito, seguendo le disposizioni della direttiva europea ARTT 1999/5/EC, CEM direttiva 2004/108/EC y LVD 2006/95/EC:

EN 300-328 V1.7.1: 2006

EN 301 489-1 V1.9.2: 2012

EN301 489-17 V2.1.1: 2009

EN60950-1:2006+A11:2009+A1:2010+A12: 2011

EN55022:2010 + AC:2011

EN55024:2010

EN61000-3-2:2006+A1:2009+A2:2009

EN61000-3-3:2008

Firmato per conto di:

Horizon Hobby, Inc.
Champaign, IL USA
28 febbraio 2014

Robert Peak
Chief Financial Officer
Horizon Hobby, Inc.



Smaltimento all'interno dell'Unione Europea

Questo prodotto non deve essere smaltito assieme ai rifiuti domestici. Invece è responsabilità dell'utente lo smaltimento di tali rifiuti, che devono essere portati in un centro di raccolta designato per il riciclaggio di rifiuti elettronici. Con tale procedimento si aiuterà preservare l'ambiente e le risorse non verranno sprecate. In questo modo si proteggerà il benessere dell'umanità. Per maggiori informazioni sui punti di riciclaggio si prega di contattare il proprio ufficio locale o il servizio di smaltimento rifiuti.