

REMARQUE

Toutes les instructions, garanties et autres documents de garantie sont sujets à la seule discrétion de Horizon Hobby, LLC. Veuillez, pour une documentation produit bien à jour, visiter le site internet <http://www.horizonhobby.com>.

SIGNIFICATION DE CERTAINS TERMES SPÉCIFIQUES:

Les termes suivants servent, tout au long de la littérature produits, à désigner différents niveaux de blessures potentielles lors de l'utilisation de ce produit:

REMARQUE : procédures qui, si elles ne sont pas suivies correctement, peuvent entraîner des dégâts matériels ET éventuellement un faible risque de blessures.

ATTENTION : procédures qui, si elles ne sont pas suivies correctement, peuvent entraîner des dégâts matériels ET des blessures graves.

AVERTISSEMENT : procédures qui, si elles ne sont pas suivies correctement, peuvent entraîner des dégâts matériels, des dommages collatéraux et des blessures graves OU engendrer une probabilité élevée de blessure superficielle.



AVERTISSEMENT : Lisez la TOTALITE du manuel d'utilisation afin de vous familiariser avec les caractéristiques du produit avant de le faire fonctionner. Une utilisation incorrecte du produit peut avoir comme résultat un endommagement du produit lui-même, celui de propriétés personnelles voire entraîner des blessures graves.

Ceci est un produit de loisirs perfectionné et NON PAS un jouet. Il doit être manipulé avec prudence et bon sens et requiert quelques aptitudes de base à la mécanique. L'incapacité à manipuler ce produit de manière sûre et responsable peut provoquer des blessures ou des dommages au produit ou à d'autres biens. Ce produit n'est pas destiné à être utilisé par des enfants sans la surveillance directe d'un adulte. N'essayez pas de modifier ou d'utiliser ce produit avec des composants incompatibles hors des instructions fournies par Horizon Hobby, Inc. Ce manuel comporte des instructions de sécurité, d'utilisation et d'entretien. Il est capital de lire et de respecter toutes les instructions et avertissements du manuel avant l'assemblage, le réglage ou l'utilisation afin de le manipuler correctement et d'éviter les dommages ou les blessures graves.

14 ans et plus. Ceci n'est pas un jouet.

Précautions et avertissements liés à la sécurité

En tant qu'utilisateur de ce produit, il est de votre seule responsabilité de le faire fonctionner d'une manière qui ne mette en danger ni votre personne, ni de tiers et qui ne provoque pas de dégâts au produit lui-même ou à la propriété d'autrui.

Ce modèle est contrôlé par un signal radio, qui peut être soumis à des interférences provenant de nombreuses sources hors de votre contrôle. Ces interférences peuvent provoquer une perte momentanée de contrôle. Il est donc conseillé de garder une bonne distance de sécurité tout autour de votre modèle, ce qui aidera à éviter les collisions ou les blessures.

- Ne faites jamais fonctionner votre modèle lorsque les batteries de l'émetteur sont faibles.
- Faites toujours fonctionner votre modèle dans une zone dégagée, à l'écart des voitures, de la circulation ou de personnes.
- Ne faites jamais et pour quelque raison que ce soit fonctionner votre modèle dans la rue ou dans des zones habitées.
- Respectez scrupuleusement les instructions et avertissement à cet effet ainsi que pour tous les équipements optionnels/ complémentaires (chargeurs, packs de batteries rechargeables, etc.) que vous utilisez.
- Tenez tous les produits chimiques, les petites pièces et les composants électroniques hors de portée des enfants.
- Ne léchez ni ne mettez jamais en bouche quelque partie de votre modèle que ce soit, afin d'éviter tout risque de blessures graves, voire danger de mort.
- Faites bien attention lors de l'utilisation d'outils et lors de l'utilisation d'instruments coupants.
- Faites bien attention lors du montage, certaines pièces peuvent avoir des bords coupants.
- Après avoir utilisé votre modèle, NE touchez PAS à certaines de ces pièces telles que le moteur, le contrôleur électronique de vitesse et la batterie, car elles peuvent encore se trouver à des températures élevées. Vous risquez de vous brûler gravement en cas de contact avec elles.
- Ne mettez ni vos doigts ni aucun autre objet entre des pièces en rotation ou en mouvement, vous risqueriez des dommages ou des blessures graves.
- Toujours allumer votre émetteur avant d'allumer le récepteur du véhicule. Toujours éteindre le récepteur avant d'éteindre votre émetteur.
- Veillez à ce que les roues du modèle ne soient pas en contact avec le sol lorsque vous contrôlez le fonctionnement de votre équipement radio.

TABLE DES MATIÈRES

Précautions et avertissements liés à la sécurité.....	28	Utilisation.....	35
Véhicule résistant à l'eau équipé d'une électronique étanche.....	29	Fin d'Utilisation.....	35
Caractéristiques.....	30	Utilisation du Moteur.....	35
Éléments.....	30	Maintenance.....	36
Préparation du véhicule.....	30	Contrôleur Électronique de Vitesse.....	36
Charge de la Batterie du Véhicule.....	30	Schéma Électrique.....	36
Charge Initiale.....	31	Nettoyage de l'Amortisseur.....	37
Avertissements et Précautions Relatifs à la Charge.....	31	Réglage de la garde au sol.....	37
Installation des Piles de l'Émetteur.....	31	Visserie.....	37
Consignes Relatives aux Piles de l'Émetteur.....	31	Affectation.....	38
Dépose de la Carrosserie.....	32	Guide de Dépannage.....	38
Installation de la Batterie sur le Véhicule.....	32	Garantie et Réparations.....	39
Fonctions de l'Émetteur.....	33	Coordonnées de Garantie et Réparations.....	40
Modification des courses.....	33	Information de IC.....	40
Mise en Fonctionnement.....	34	Informations de Conformité pour l'Union Européenne.....	40
Pose de la Carrosserie du Véhicule.....	34	Vue Éclatée des Pièces.....	54
		Pièces de rechange.....	56

VÉHICULE RÉSISTANT À L'EAU ÉQUIPÉ D'UNE ÉLECTRONIQUE ÉTANCHE

Votre nouveau véhicule Horizon Hobby a été conçu et fabriqué en combinant des composants étanches et des composants résistants à l'eau vous permettant d'utiliser ce produit dans plusieurs "Conditions Humides" incluant les flaques d'eau, les ruisseaux, l'herbe humide, la neige et même la pluie.

Bien que le véhicule possède une grande résistance vis à vis de l'eau, il n'est pas entièrement étanche et votre véhicule ne doit PAS être utilisé comme un sous-marin. Les différents composants électroniques installés sur le véhicule, comme le Variateur de vitesse électronique (ESC), le ou les servo(s) et le récepteur sont étanches, cependant la plupart des composants mécaniques résistent aux projections d'eau mais ne doivent pas être immergés.

Les pièces métalliques comme les roulements, les axes de suspension, les vis et les écrous ainsi que les contacts des prises des câbles électriques sont exposés à l'oxydation si vous n'effectuez un entretien supplémentaire après avoir utilisé le produit dans des conditions humides. Pour conserver à long terme les performances de votre véhicule et conserver la garantie, les procédures décrites dans la section « Maintenance en conditions humides » doivent être régulièrement effectuées si vous roulez dans des conditions humides. Si vous ne souhaitez pas effectuer la maintenance supplémentaire requise, n'utilisez pas le véhicule dans ces conditions.

⚠ ATTENTION : un défaut de soin durant l'utilisation et un non-respect des consignes suivantes peut entraîner un dysfonctionnement du produit et/ou annuler la garantie.

Précautions générales

- Lisez avec attention les procédures de maintenance en conditions humides et vérifiez que vous possédez tous les outils nécessaires pour effectuer la maintenance du véhicule.
- Toutes les batteries ne peuvent être utilisées en conditions humides. Consultez la documentation du fabricant de votre batterie avant utilisation. N'utilisez pas des batteries Li-Po dans des conditions humides.
- La majorité des émetteurs ne résistent pas aux projections d'eau. Consultez le manuel ou le fabricant de votre émetteur avant utilisation.
- Ne jamais utiliser votre émetteur ou votre véhicule sous un orage.
- NE JAMAIS utiliser votre véhicule où il pourrait entrer en contact avec de l'eau salée (Eau de mer ou flaque d'eau sur une route salée), ou de l'eau polluée ou contaminée.
- Une petite quantité d'eau peut réduire la durée de vie du moteur s'il n'est pas certifié étanche ou résistant aux projections d'eau. Si le moteur devient excessivement

humide, appliquez légèrement les gaz pour évacuer le maximum d'eau du moteur. Faire tourner à un régime élevé un moteur humide causerait son endommagement rapide.

- L'utilisation en conditions humides peut réduire la durée de vie du moteur. La résistance de l'eau cause des efforts plus importants. Adaptez le rapport de transmission en utilisant un pignon plus petit ou une couronne plus grande. Cela augmentera le couple (et la durée de vie du moteur) quand vous roulez dans la boue, dans les flaques profondes ou n'importe quelle autre condition humide, cela augmente la charge appliquée au moteur.

Maintenance en conditions humides

- Evacuez l'eau collectée par les pneus en les faisant tourner à haute vitesse. Retirez la carrosserie, retournez le véhicule et donnez des courts coups d'accélérateur plein gaz jusqu'à ce que l'eau soit évacuée.

⚠ ATTENTION : Toujours tenir éloignés des parties en rotation, les mains, les doigts, les outils ou autres objets pendants ou lâches.

- Retirez la batterie et séchez ses contacts. Si vous possédez un compresseur d'air ou une bombe d'air compressé, chassez toute l'humidité qui se trouve dans la prise.
- Retirez les roues du véhicule et rincez-les à l'aide d'un arrosoir pour retirer la boue et la poussière. Évitez de rincer les roulements et la transmission.

REMARQUE : Ne jamais utiliser un nettoyeur haute pression pour nettoyer le véhicule.

- Utilisez un compresseur d'air ou une bombe d'air compressée pour sécher le véhicule et vous aider à retirer l'eau logée dans les renforcements et les recoins.
- Vaporisez du lubrifiant ou de l'anti-humidité sur les roulements, les vis ou autres pièces métalliques. Ne pas en vaporiser sur le moteur.
- Laissez le véhicule sécher avant de le stocker. L'eau (et l'huile) peuvent continuer à s'écouler durant quelques heures.
- Augmentez la fréquence d'inspection, de démontage et de lubrification des éléments suivants :
 - Les axes de roues et roulements des fusées avant et arrière.
 - Tous les boîtiers de transmissions, pignons et différentiels.
 - Le moteur—nettoyez-le à l'aide d'un aérosol de nettoyant moteur et lubrifiez les paliers à l'aide de lubrifiant pour roulements.

CARACTÉRISTIQUES

Emetteur

Fréquence	2.4GHz
Modulation	DSM, DSM2, DSMR, Marine
Piles	AA x 4

Servo

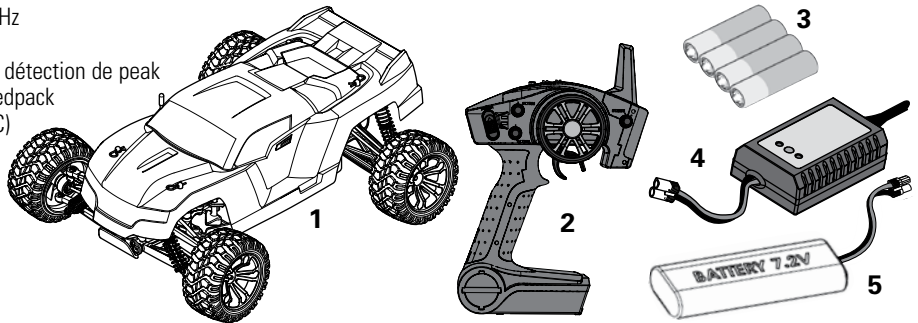
Tension d'alimentation	4,8V-6V (partagé avec le récepteur)
Couple de sortie	3 kg-cm
Vitesse	0,23sec/60° de course
Dimensions	55,6 x 18 x 30mm

Variateur électronique

Tension d'alimentation	6,0-8,4 V
Capacité	Marche avant 40A/180A
Capacité	Marche arrière 20A/90A
Fréquence	1kHz
Tension BEC	5V/2A
Dimensions	36 x 31,7 x 18mm
Masse	65 g

ELÉMENTS

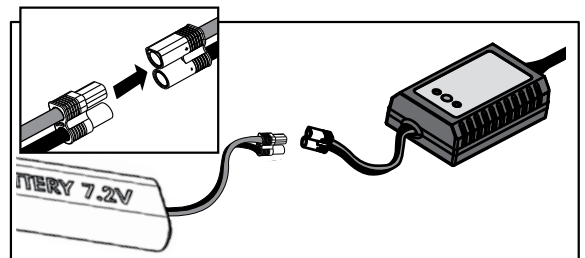
1. ECX Circuit 1/10-scale 4WD Stadium Truck
2. Émetteur Spektrum 2.4GHz
3. Piles AA (4)
4. Chargeur DYN4113 2A à détection de peak
5. Batterie Dynamite® Speedpack 7,2V Ni-MH (DYN1060EC)



PRÉPARATION DU VÉHICULE

CHARGE DE LA BATTERIE DU VÉHICULE

1. Connectez le cordon d'alimentation secteur à la prise du chargeur, puis connectez l'autre prise du cordon à une prise secteur.
2. La DEL d'alimentation et la DEL de charge s'éclairent en vert quand le chargeur est branché à la prise secteur.
3. Connectez la batterie à la prise de charge du chargeur.
4. Pressez le bouton ON/OFF pour lancer la charge de la batterie. La DEL de charge s'allume en rouge.
5. Quand la batterie est chargée, la DEL de charge s'allume en vert.
6. Pressez le bouton ON/OFF pour stopper la charge. Débranchez la batterie.



Le chargeur a une intensité de charge de 2A par heure (2000mAh). Divisez par 2000 la capacité de votre batterie (indiquée sur son étiquette) pour connaître le temps de charge requis. Par exemple, une batterie de 2400mAh nécessite 1.2H (72 minutes) pour être chargée.

⚠ ATTENTION : Si durant la charge la batterie devient brûlante au toucher, débranchez-la immédiatement et stoppez le processus de charge.

CHARGE INITIALE

Votre chargeur Dynamite à détection de pics de charge possède un circuit de protection lui permettant de stopper la charge après 15 minutes, si une anomalie est détectée durant la charge. La grande résistance électrique fréquemment rencontrée sur les batteries Ni-Mh neuves peut déclencher ce circuit de protection, causant l'arrêt de la charge avant la charge complète. Communément appelé "faux pic de charge".

Si cela se produit durant votre premier cycle de charge, cela ne signifie pas que la batterie ou le chargeur sont défectueux. Bien au contraire, cela prouve que votre chargeur fonctionne correctement et que la batterie n'est pas encore "rodée".

Pour effectuer la charge complète de la batterie en cas de détection de faux pics de charge, veuillez appuyer de nouveau sur le bouton Start (Démarrage). Répétez cette action jusqu'à l'obtention de cycles de charge dépassant les 15 minutes. Il est possible de devoir redémarrer jusqu'à 4 fois la charge de la batterie durant les premiers cycles de charge. Généralement le premier cycle de charge est d'une durée comprise en 45 et 90 minutes, cela dépend du niveau de charge de la batterie depuis sa fabrication.

Une fois que votre batterie sera "rodée" après plusieurs cycles de charge/décharge, la charge s'effectuera dans un délais de 60 à 90 minutes après une seule pression sur le bouton Start (Démarrage).

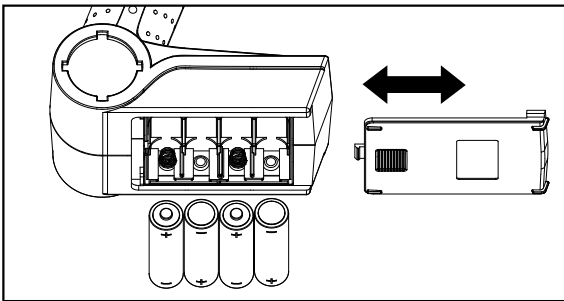
AVERTISSEMENTS ET PRÉCAUTIONS RELATIFS À LA CHARGE



AVERTISSEMENT : L'absence de précautions durant l'utilisation de ce produit et le non-respect des conditions et directives suivantes peuvent provoquer un dysfonctionnement du produit, des problèmes électriques, une chaleur excessive, un incendie, des dégâts matériels ou des blessures.

- Lisez avec attention ce manuel avant d'utiliser le produit.
- Ne jamais laisser une batterie en charge sans surveillance.

INSTALLATION DES PILES DE L'ÉMETTEUR



1. Faites glisser le capot au-dessous de l'émetteur.
 2. Respectez la polarité (+) (-) des piles.
 3. Refermez le capot.
- Nous vous recommandons d'utiliser uniquement des piles alcalines AA.

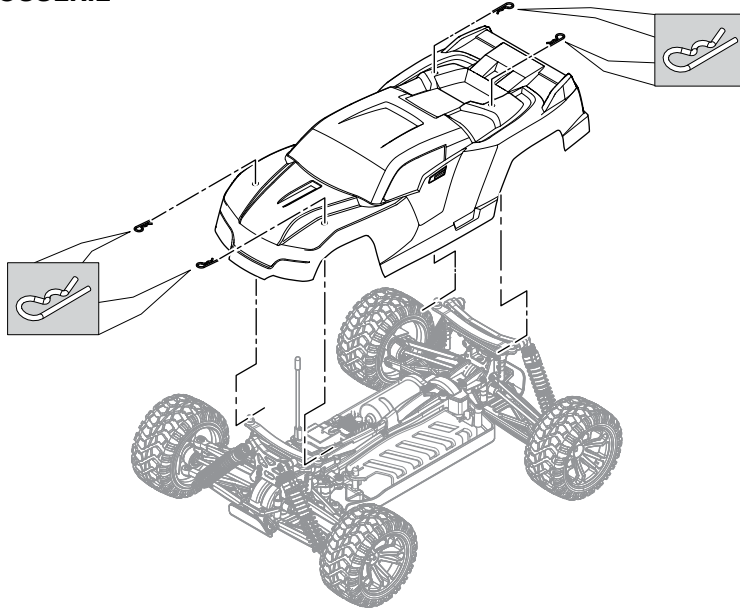


ATTENTION: Ne rechargez que des batteries rechargeables. Si vous tentez de charger des piles non rechargeables, il y a un risque d'incendie entraînant des blessures et des dégâts matériels.

CONSIGNES RELATIVES AUX PILES DE L'ÉMETTEUR

- Ne jamais installer des piles endommagées.
- Ne mélangez jamais des piles de marque, de type et d'ancienneté différentes.
- Toujours retirer les piles usées.
- Toujours retirer les piles avant de ranger l'émetteur.
- Des piles à la puissance faible peuvent entraîner une perte de contrôle du véhicule.

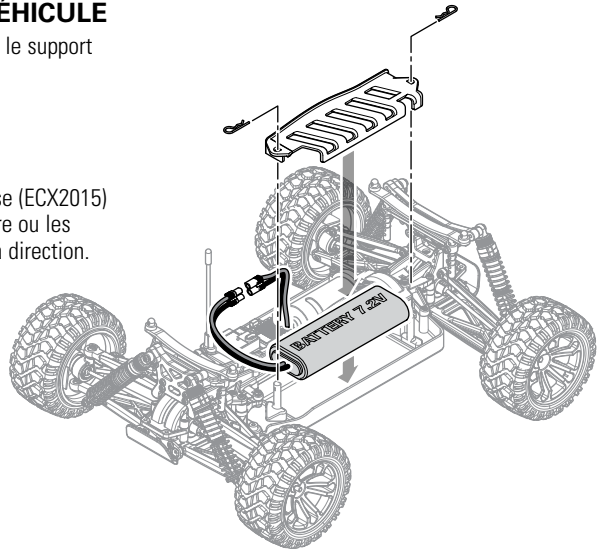
DÉPOSE DE LA CARROSSERIE



INSTALLATION DE LA BATTERIE SUR LE VÉHICULE

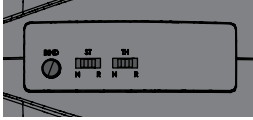
1. Retirez les clips de carrosserie avant et arrière, puis retirez le support de la batterie.
2. Installez la batterie.
3. Remplacez le support de batterie.
4. Remplacez les clips de carrosserie.

Si vous le souhaitez, vous pouvez installer les blocs de mousse (ECX2015) devant la batterie afin d'augmenter la motricité du train arrière ou les installer derrière la batterie afin d'augmenter l'efficacité de la direction.

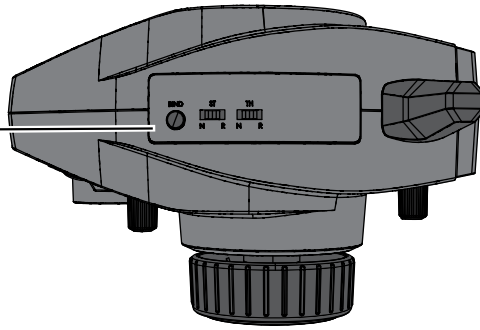


COMMANDES DE L'ÉMETTEUR

INVERSEURS



Permettent d'inverser le sens de la direction ST et le sens des gaz TH. (Par défaut l'interrupteur pour la direction ST est sur la position N et l'interrupteur en position R pour les gaz TH.)



TRIM DE DIRECTION



Permet d'ajuster la position neutre de la direction.

TRIM DE GAZ



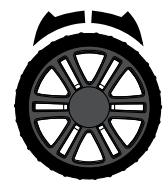
Permet de régler le neutre du variateur.

DÉBATTEMENT DE DIRECTION



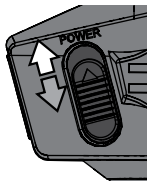
Permet de régler le débattement de la direction.

VOLANT





Commande la direction par rotation vers la gauche ou la droite.

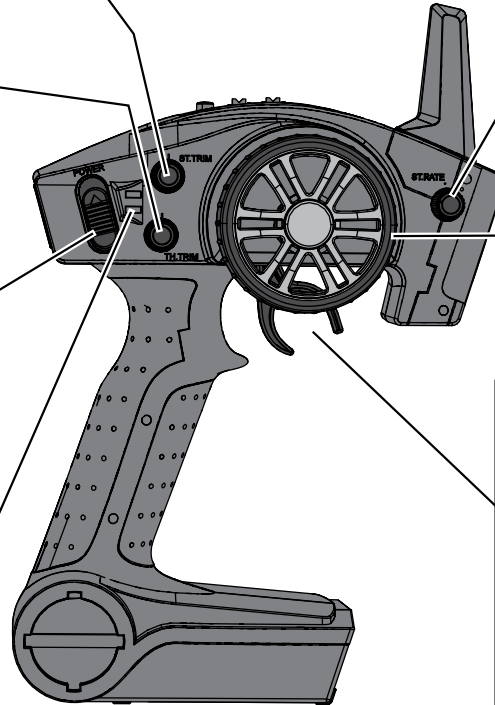
INTERRUPTEUR DE MISE SOUS TENSION



Interrupteur ON OFF.

INDICATION DE CHARGE DE LA BATTERIE

-  Vert fixe: la tension est bonne (supérieure à 4V).
-  Vert clignotant: la tension est trop basse (inférieure à 4V).



GÂCHETTE DES GAZ



Marche avant (Inter TH sur R).
Arrêt (Inter TH sur R).
Marche arrière (Inter TH sur R).

Commande l'alimentation du moteur.

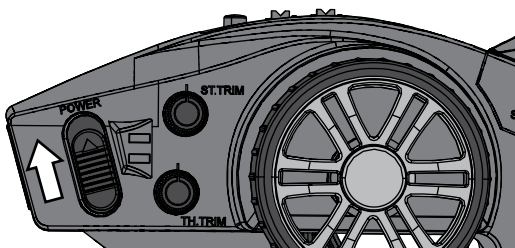
MODIFICATION DES COURSES

La fonction de réglage des courses permet un réglage précis des fins de courses dans chaque direction de la voie des gaz et de direction.

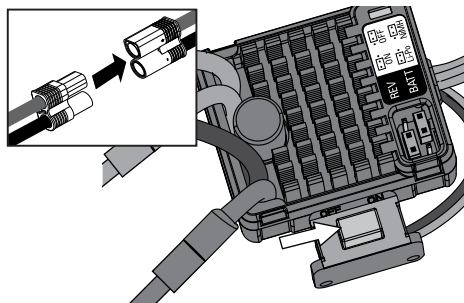
1. Maintenez la gâchette en position frein en mettant l'émetteur sous tension. La DEL se met à clignoter rapidement indiquant que le mode de programmation est activé.
2. Fin de course de l'accélérateur: Maintenez la gâchette en position plein gaz. Agissez sur le potentiomètre TH TRIM pour régler la fin de course de l'accélérateur.
3. Fin de course du frein: Maintenez la gâchette en position frein. Agissez sur le potentiomètre TH TRIM pour régler la fin de course du frein. Relâchez la gâchette pour la remettre au neutre.
4. Fin de course de la direction vers la gauche: Maintenez le volant totalement vers la gauche. Agissez sur le potentiomètre ST TRIM pour régler la fin de course de la direction vers la gauche.
5. Fin de course de la direction vers la droite: Maintenez le volant totalement vers la droite. Agissez sur le potentiomètre ST TRIM pour régler la fin de course de la direction vers la droite. Relâchez la gâchette pour la remettre au neutre.
6. Mettez l'émetteur hors tension pour enregistrer le réglage des fins de courses. La course minimale est de 75% et la course maximale est de 150%. le réglage par défaut est une course de 125% à la direction et une course de 100% aux gaz.

MISE EN FONCTIONNEMENT

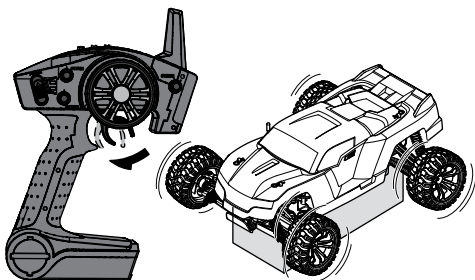
1. Mettez l'émetteur sous tension.



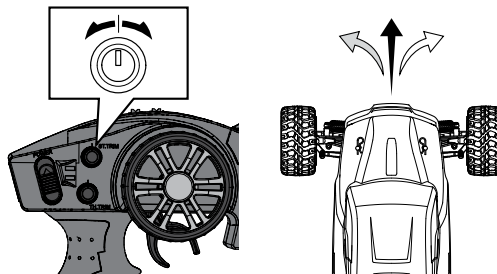
2. Mettez le contrôleur sous tension.



3. Effectuez un test des commandes de l'émetteur en soulevant du sol les roues du véhicule.

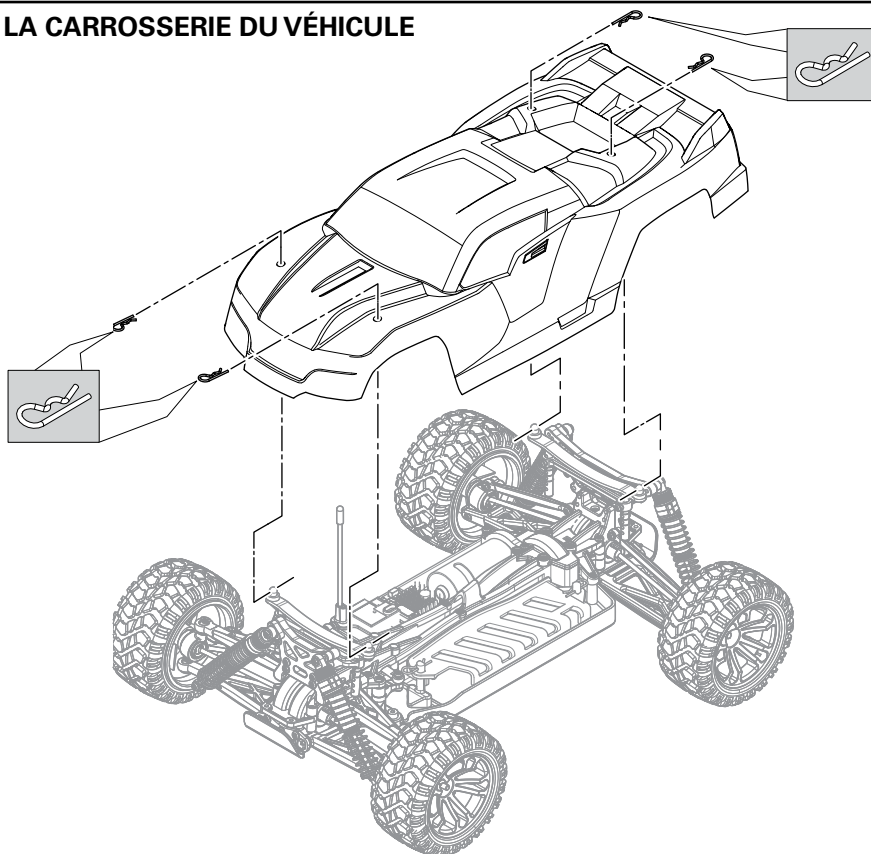


4. Commencez par rouler lentement et si le véhicule ne roule pas droit, réglez la direction à l'aide du potentiomètre du trim de direction.



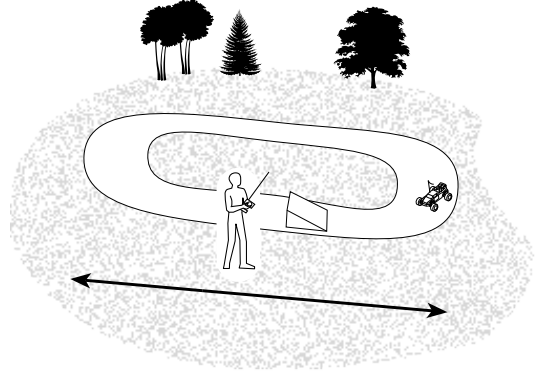
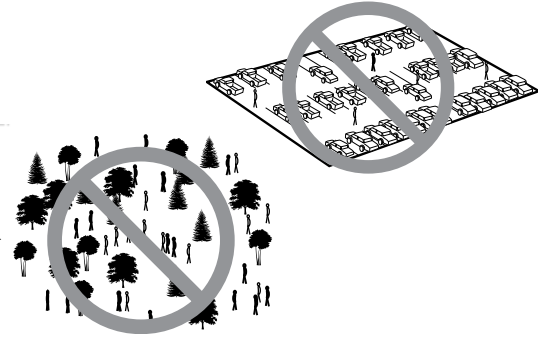
IMPORTANT : Rodez les charbons du moteur en roulant doucement sur une surface plane. Un rodage correctement effectué augmentera les performances et la durée de vie du moteur.

POSE DE LA CARROSSERIE DU VÉHICULE



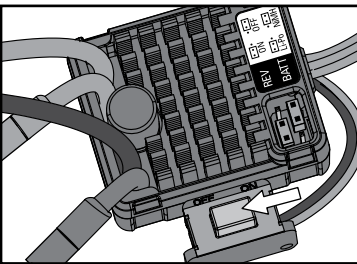
UTILISATION

- TOUJOURS mettre l'émetteur sous tension avant le récepteur du véhicule. TOUJOURS mettre le récepteur hors tension avant l'émetteur.
- TOUJOURS utiliser votre véhicule dans un endroit dégagé. Faire fonctionner le véhicule dans des petites zones ou en intérieur peut entraîner une surchauffe du véhicule. Un fonctionnement à basse vitesse augmente la température du contrôleur électronique de vitesse. Une surchauffe peut endommager le véhicule et entraîner un dysfonctionnement.

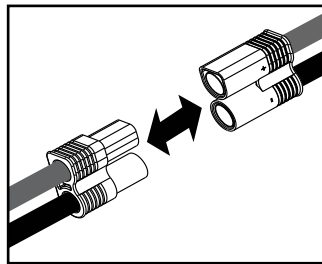


FIN D'UTILISATION

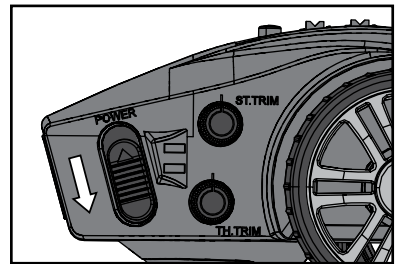
1. Mettez le contrôleur électronique de vitesse hors tension.



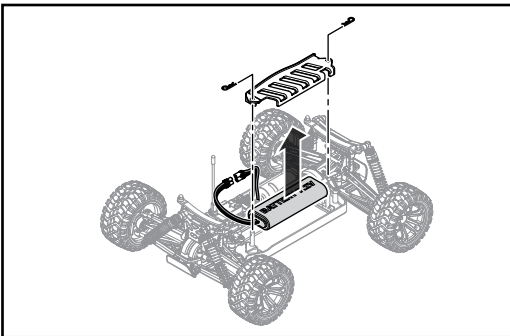
2. Déconnectez la batterie.



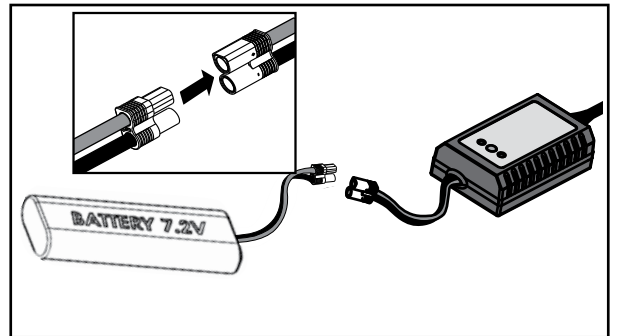
3. Mettez l'émetteur hors tension.



4. Retirez la batterie du véhicule.



5. Rechargez la batterie.



ENTRETIEN DU MOTEUR

- Effectuez un rodage des balais du moteur en roulant lentement sur une surface plane durant l'utilisation de la première batterie. **Si vous n'effectuez pas cette étape, la performance du moteur ainsi que sa durée de vie seront réduites.**
- Prolongez la durée de vie de votre moteur en évitant de le faire surchauffer. Evitez de pousser des objets, d'effectuer

de nombreux arrêts et démarrages à la suite, de rouler dans de l'herbe haute ou du sable fin et les pentes à très forte inclinaison.

- Le variateur est équipé d'une protection anti-surchauffe pour protéger son circuit, cependant le moteur n'est pas protégé contre le blocage.

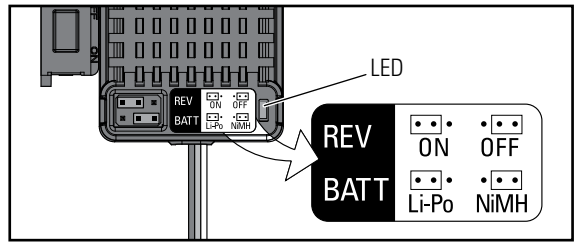
MAINTENANCE

VARIATEUR ÉLECTRONIQUE DE VITESSE

Programmation: Le variateur est livré par défaut avec les cavaliers placés en position ON (Activée) pour la fonction d'inversion du sens de rotation (REV) et en position Ni-MH pour le type de batterie (BATT).

Pour désactiver l'inversion de sens de rotation ou passer en batterie Li-Po, déconnectez le cavalier correspondant et placez-le dans la position appropriée. Mettez le variateur hors tension, puis remettez-le sous tension.

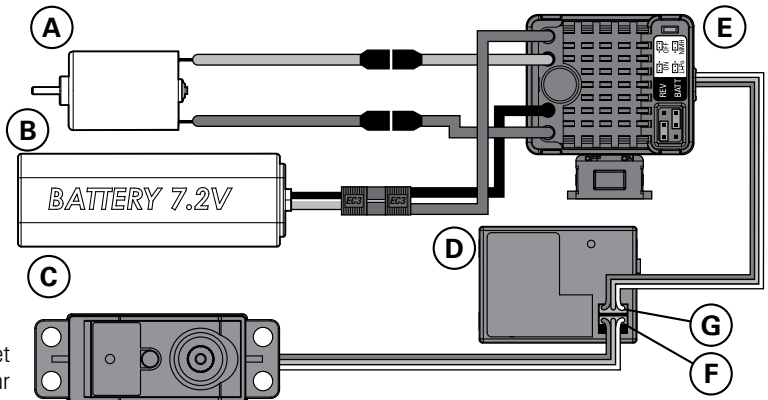
Si les cavaliers ne sont pas installés ou sont perdus, le variateur fonctionnera par défaut avec l'inversion de sens activée et en mode batterie Li-Po.



Fonctions	Etat de la DEL	Tonalité au démarrage
Arrêt	Eteinte	
Marche avant	Clignotante	
Marche avant (Gaz à fond)	Fixe	
Marche arrière	Clignotante	
Frein	Clignotante	
Frein (Puissance max)	Fixe	
Batterie Ni-Mh/Ni-Cd		1 bip court
Batterie 2S Li-Po		2 bips courts
Variateur prêt		1 bip long
Tension faible de la batterie	Clignotante	
Surchauffe	Clignotante	

SCHÉMA ÉLECTRIQUE

Numéro	Description
A	DYNS1215 Moteur
B	DYN1060EC Batterie Ni-MH 7,2V
C	SPMS603 Servo de direction étanche
D	SPMSR201 Récepteur
E	DYNS2211 Variateur électronique étanche
F	Voie 1
G	Voie 2



Pour un fonctionnement correct, les Voies 1 et 2 doivent être utilisées de la façon décrite par le schéma de câblage.

Le moteur peut être déconnecté du CEV au niveau des connecteurs sur le schéma.

NETTOYAGE DE L'AMORTISSEUR

Les amortisseurs hydrauliques nécessitent un entretien régulier en raison du vieillissement de l'huile et de son encrassement. Cet entretien devrait être effectué après toutes les 3 à 5 heures de fonctionnement, cette durée variant en fonction des conditions dans lesquelles le véhicule a été utilisé.

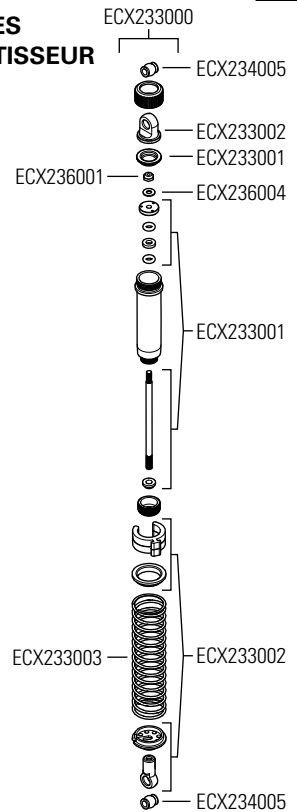
- Enlevez l'amortisseur du véhicule.
- Enlevez le bouchon du corps de l'amortisseur et récupérez le fluide.
- Démontez l'amortisseur. Nettoyez-le soigneusement à l'aide de DYN5505. Laissez sécher les pièces avant de les remonter.
- Remontez l'amortisseur et remplissez le corps de l'amortisseur d'huile silicone (viscosité recommandée : 30).
- Faites bouger lentement la tige et le piston en montée et en descente pour éliminer les bulles d'air.
- Mettez le piston au point milieu du corps et remontez le bouchon.
- Enlevez à l'aide d'un chiffon tout excédent d'huile.
- S'il est rempli correctement, le piston devrait rebondir de 9,5 mm après avoir été enfoncé à fond.
- Remonter l'amortisseur sur le véhicule.

Réglage de la garde au sol

La garde au sol joue sur le comportement du modèle lors des sauts et des virages. Quand vous rabaissez votre modèle vérifiez que les triangles de suspensions avant sont parallèles par rapport au sol, faites de même avec les suspensions arrière.

Le rabaissement du train avant augmente l'efficacité de la direction. Le rabaissement du train arrière augmente la motricité mais réduit l'efficacité de la direction.

VUE ÉCLATÉE DES PIÈCES D'AMORTISSEUR



Numéro	Description	Numéro	Description
ECX233000	Amortisseur complet (2): 4wd	ECX234005	Rotules en plastique: 4wd
ECX233001	Kit de réparation d'amortisseur (2): 4wd	ECX236001	Ecrou auto-freiné M2.5 (5)
ECX233002	Chapes, coupelle, cales d'amortisseurs: 4wd	ECX236004	Accessoires spéciaux : 4wd
ECX233003	Set de ressorts noirs: 4wd		

VISSERIE

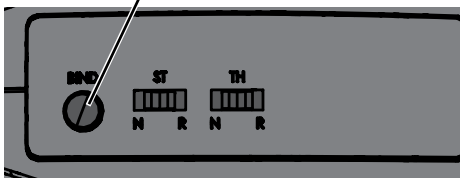
Description	Description	Description	Description
Vis auto-taraudeuse tête M2.5x4mm	Vis auto-taraudeuse tête M3x22mm	Vis M3x16mm	Vis de réglage M3x3mm
Vis auto-taraudeuse tête M3x8mm	Vis auto-taraudeuse tête M3x25mm	Vis M3x18mm	Vis de réglage M4x3mm
Vis auto-taraudeuse tête M3x10mm	Vis tête plate M2.5x10mm	Vis M3x20mm	Rondelle 6.2x10.8x0.2mm
Vis auto-taraudeuse tête M3x12mm	Vis tête plate M3x10mm	Vis M3x22mm	Rondelle 3x8x1mm
Vis auto-taraudeuse tête M3x14mm	Vis tête plate M3x15mm	Vis à tête fraisée, M3x8mm	Rondelle 2.6x6 X0.5mm
Vis auto-taraudeuse tête M3x16mm	Vis M3x10mm	Vis à tête fraisée, M3x10mm	Ecrou de verrouillage à rebord M4
Vis auto-taraudeuse tête M3x18mm	Vis M3x12mm	Vis à tête fraisée, M4x18mm	Ecrou de verrouillage M3
Vis auto-taraudeuse tête M3x20mm	Vis M3x14mm		Ecrou de verrouillage M2.5

AFFECTATION

L'affectation est le processus de programmation du récepteur à reconnaître le code GUID (Identifiant unique) spécifique à votre émetteur. La DX2E et le SR201 sont déjà affectés à l'usine. Si vous avez besoin de ré-effectuer l'affectation, suivez les étapes suivantes.

1. Récepteur hors tension, insérez la prise de Bind dans le port Bind du récepteur.
2. Alimentez le récepteur par n'importe quel autre port. La DEL orange va se mettre à clignoter indiquant que le récepteur est en mode affectation.
3. Avec le volant et la gâchette en position failsafe, généralement direction au neutre et les freins au maximum (consultez la section failsafe de cette page), pressez et maintenez le bouton bind et mettez sous tension l'émetteur. Au bout de trois secondes la DEL verte de l'émetteur va se mettre à clignoter indiquant l'entrée en mode affectation.
4. Relâchez le bouton dès que la diode verte clignote. Continuez de maintenir le volant et la gâchette en position failsafe jusqu'à ce que la DEL du récepteur s'éclaire fixement.

Bouton Bind



5. La DEL du récepteur s'éclaire fixement quand l'affectation est effectuée.
6. Retirez la prise de Bind et rangez la soigneusement.

Vous devez ré-effectuer une affectation quand :

- Vous changez le sens de rotation des servos et que vous souhaitez changer les positions de failsafe.
- Vous changez de type de récepteur DSM vers DSMR, DSM2 ou Marine.
- Vous affectez le récepteur à d'autres émetteurs.

Certains récepteurs comme le SR3001, possèdent un bouton de Bind au lieu d'une prise de Bind. Le processus d'affectation est identique, sauf qu'au lieu d'insérer une prise de Bind, vous pressez le bouton Bind en mettant le récepteur sous tension.

FAILSAFE

Les positions du failsafe sont enregistrées durant l'affectation. Si une perte de signal intervient durant l'utilisation du modèle, les servos seront automatiquement placés en position failsafe (généralement gaz au ralenti et direction au neutre). Quand le signal est rétabli, le failsafe se désactive, le contrôle se réactive. Le failsafe ne s'active qu'en cas de perte de signal venant de l'émetteur, en aucun cas il ne s'active en cas de perte de puissance de la batterie de réception (Consultez la section affectation du manuel).

GUIDE DE DÉPANNAGE

Problème	Cause possible	Solution
Autonomie réduite	<ul style="list-style-type: none"> • Batterie déchargée ou endommagée • Balais du moteur endommagés ou sales 	<ul style="list-style-type: none"> • Contrôlez/remplacez la batterie • Contrôlez/nettoyez/remplacez
Faibles performances	<ul style="list-style-type: none"> • Balais du moteur endommagés ou sales • Transmission encrassée • La batterie du véhicule déchargée 	<ul style="list-style-type: none"> • Contrôlez/nettoyez/remplacez • Nettoyez/réglez • Remplacez/rechargez
Commandes inversées	<ul style="list-style-type: none"> • ST.REV ou TH.REV 	<ul style="list-style-type: none"> • Changez la position des interrupteurs
Surchauffe moteur/ variateur	<ul style="list-style-type: none"> • Rapport de transmission trop long 	<ul style="list-style-type: none"> • Installez un pignon plus petit
Ne fonctionne pas	<ul style="list-style-type: none"> • Piles de l'émetteur déchargées • Emetteur hors tension • Variateur hors tension • La batterie du véhicule déchargée 	<ul style="list-style-type: none"> • Remplacez/rechargez • Mettez l'émetteur sous tension • Mettez l'émetteur sous tension • Remplacez/rechargez
Portée réduite	<ul style="list-style-type: none"> • Piles de l'émetteur déchargées • L'antenne du récepteur est endommagée 	<ul style="list-style-type: none"> • Remplacez/rechargez • Contrôlez/réparez/remplacez
Le système ne se connecte pas	<ul style="list-style-type: none"> • L'émetteur et le récepteur sont trop proches • L'émetteur et le récepteur sont trop proches de matériaux conducteurs • Emetteur mis accidentellement en mode affectation 	<ul style="list-style-type: none"> • Eloignez l'émetteur d'une distance de 2m environ • Eloignez-vous de ces matériaux/objets métalliques (voitures, etc.) • Ré-effectuez une affectation
Le récepteur passe en mode failsafe à une courte distance	<ul style="list-style-type: none"> • Contrôlez l'état de l'antenne du récepteur 	<ul style="list-style-type: none"> • Contactez le service technique Horizon Hobby • Vérifiez que l'antenne est bien dans un tube qui dépasse de la carrosserie
Le récepteur a des pertes de signal durant l'utilisation	<ul style="list-style-type: none"> • Tension de batterie faible • Câbles ou connecteurs endommagés ou débranchés entre la batterie et le récepteur 	<ul style="list-style-type: none"> • Chargez totalement la batterie • Effectuez une vérification de liaisons entre la batterie et le récepteur
Le récepteur perd son affectation	<ul style="list-style-type: none"> • Emetteur mis accidentellement en mode affectation 	<ul style="list-style-type: none"> • Ré-effectuez une affectation

GARANTIE ET RÉPARATIONS

Durée de la garantie

Garantie exclusive - Horizon Hobby, LLC (Horizon) garantit que le Produit acheté (le « Produit ») sera exempt de défauts matériels et de fabrication à sa date d'achat par l'Acheteur. La durée de garantie correspond aux dispositions légales du pays dans lequel le produit a été acquis. La durée de garantie est de 6 mois et la durée d'obligation de garantie de 18 mois à l'expiration de la période de garantie.

Limitations de la garantie

- (a) La garantie est donnée à l'acheteur initial (« Acheteur ») et n'est pas transférable. Le recours de l'acheteur consiste en la réparation ou en l'échange dans le cadre de cette garantie. La garantie s'applique uniquement aux produits achetés chez un revendeur Horizon agréé. Les ventes faites à des tiers ne sont pas couvertes par cette garantie. Les revendications en garantie seront acceptées sur fourniture d'une preuve d'achat valide uniquement. Horizon se réserve le droit de modifier les dispositions de la présente garantie sans avis préalable et révoque alors les dispositions de garantie existantes.
- (b) Horizon n'endosse aucune garantie quant à la vendabilité du produit ou aux capacités et à la forme physique de l'utilisateur pour une utilisation donnée du produit. Il est de la seule responsabilité de l'acheteur de vérifier si le produit correspond à ses capacités et à l'utilisation prévue.
- (c) Recours de l'acheteur – Il est de la seule discrétion d'Horizon de déterminer si un produit présentant un cas de garantie sera réparé ou échangé. Ce sont là les recours exclusifs de l'acheteur lorsqu'un défaut est constaté.

Horizon se réserve la possibilité de vérifier tous les éléments utilisés et susceptibles d'être intégrés dans le cas de garantie. La décision de réparer ou de remplacer le produit est du seul ressort d'Horizon. La garantie exclut les défauts esthétiques ou les défauts provoqués par des cas de force majeure, une manipulation incorrecte du produit, une utilisation incorrecte ou commerciale de ce dernier ou encore des modifications de quelque nature qu'elles soient.

La garantie ne couvre pas les dégâts résultant d'un montage ou d'une manipulation erronés, d'accidents ou encore du fonctionnement ainsi que des tentatives d'entretien ou de réparation non effectuées par Horizon. Les retours effectués par le fait de l'acheteur directement à Horizon ou à l'une de ses représentations nationales requièrent une confirmation écrite.

Limitation des dégâts

Horizon ne saurait être tenu pour responsable de dommages consécutifs directs ou indirects, de pertes de revenus ou de pertes commerciales, liés de quelque manière que ce soit au produit et ce, indépendamment du fait qu'un recours puisse être formulé en relation avec un contrat, la garantie ou l'obligation de garantie. Par ailleurs, Horizon n'acceptera pas de recours issus d'un cas de garantie lorsque ces recours dépassent la valeur unitaire du produit. Horizon n'exerce aucune influence sur le montage, l'utilisation ou la maintenance du produit ou sur d'éventuelles combinaisons de produits choisies par l'acheteur. Horizon ne prend en compte aucune garantie et n'accepte aucun recours pour les blessures ou les dommages pouvant en résulter. En utilisant et en montant le produit, l'acheteur accepte sans restriction ni réserve toutes les dispositions relatives à la garantie figurant dans le présent document.

Si vous n'êtes pas prêt, en tant qu'acheteur, à accepter ces dispositions en relation avec l'utilisation du produit, nous vous demandons de restituer au vendeur le produit complet, non utilisé et dans son emballage d'origine.

Indications relatives à la sécurité

Ceci est un produit de loisirs perfectionné et non un jouet. Il doit être utilisé avec précaution et bon sens et nécessite quelques aptitudes mécaniques ainsi que mentales. L'incapacité à utiliser le produit de manière sûre et raisonnable peut provoquer des blessures et des dégâts matériels conséquents. Ce produit n'est pas destiné à être utilisé par des enfants sans la surveillance par un tuteur. La notice d'utilisation contient des indications relatives à la sécurité ainsi que des indications concernant la maintenance et le fonctionnement du produit. Il est absolument indispensable de lire et de comprendre ces indications avant la première mise en service. C'est uniquement ainsi qu'il sera possible d'éviter une manipulation erronée et des accidents entraînant des blessures et des dégâts.

Questions, assistance et réparations

Votre revendeur spécialisé local et le point de vente ne peuvent effectuer une estimation d'éligibilité à l'application de la garantie sans avoir consulté Horizon. Cela vaut également pour les réparations sous garantie. Vous voudrez bien, dans un tel cas, contacter le revendeur qui conviendra avec Horizon d'une décision appropriée, destinée à vous aider le plus rapidement possible.

Maintenance et réparation

Si votre produit doit faire l'objet d'une maintenance ou d'une réparation, adressez-vous soit à votre revendeur spécialisé, soit directement à Horizon. Emballez le produit soigneusement. Veuillez noter que le carton d'emballage d'origine ne suffit pas, en règle générale, à protéger le produit des dégâts pouvant survenir pendant le transport. Faites appel à un service de messagerie proposant une fonction de suivi et une assurance, puisque Horizon ne prend aucune responsabilité pour l'expédition du produit jusqu'à sa réception acceptée. Veuillez joindre une preuve d'achat, une description détaillée des défauts ainsi qu'une liste de tous les éléments distincts envoyés. Nous avons de plus besoin d'une adresse complète, d'un numéro de téléphone (pour demander des renseignements) et d'une adresse de courriel.

Garantie et réparations

Les demandes en garantie seront uniquement traitées en présence d'une preuve d'achat originale émanant d'un revendeur spécialisé agréé, sur laquelle figurent le nom de l'acheteur ainsi que la date d'achat. Si le cas de garantie est confirmé, le produit sera réparé. Cette décision relève uniquement de Horizon Hobby.

Réparations payantes

En cas de réparation payante, nous établissons un devis que nous transmettons à votre revendeur. La réparation sera seulement effectuée après que nous ayons reçu la confirmation du revendeur. Le prix de la réparation devra être acquitté au revendeur. Pour les réparations payantes, nous facturons au minimum 30 minutes de travail en atelier ainsi que les frais de réexpédition. En l'absence d'un accord pour la réparation dans un délai de 90 jours, nous nous réservons la possibilité de détruire le produit ou de l'utiliser autrement.

ATTENTION : nous n'effectuons de réparations payantes que pour les composants électroniques et les moteurs. Les réparations touchant à la mécanique, en particulier celles des hélicoptères et des voitures radiocommandées, sont extrêmement coûteuses et doivent par conséquent être effectuées par l'acheteur lui-même.

COORDONNÉES DE GARANTIE ET RÉPARATIONS

Pays d'achat	Horizon Hobby	Téléphone/Adresse e-mail	Adresse
France	Service/Parts/Sales: Horizon Hobby SAS	infofrance@horizonhobby.com +33 (0) 1 60 18 34 90	11 Rue Georges Charpak 77127 Lieusaint, France

INFORMATION IC

Le présent appareil est conforme aux CNR d'Industrie Canada applicables aux appareils radio exempts de licence. L'exploitation est autorisée aux deux conditions suivantes :

(1) l'appareil ne doit pas produire de brouillage, et (2) l'utilisateur de l'appareil doit accepter tout brouillage radioélectrique subi, même si le brouillage est susceptible d'en compromettre le fonctionnement.

INFORMATIONS DE CONFORMITÉ POUR L'UNION EUROPÉENNE

AT	BE	BG	CZ	CY	DE	DK
EE	ES	FI	FR	GR	HR	HU
IE	IT	LT	LU	LV	MT	NL
PL	PT	RO	SE	SI	SK	UK
IS	LI	NO	CH			



Elimination dans L'Union Européenne

Ce produit ne doit pas être éliminé avec les ordures ménagères. Il est de la responsabilité de l'utilisateur de remettre le produit à un point de collecte officiel des déchets d'équipements électriques. Cette procédure permet de garantir le respect de l'environnement et l'absence de sollicitation excessive des ressources naturelles. Elle protège de plus le bien-être de la communauté humaine. Pour plus d'informations quant aux lieux d'éliminations des déchets d'équipements électriques, vous pouvez contacter votre mairie ou le service local de traitement des ordures ménagères.

Déclaration de conformité

(conformément à la norme ISO/IEC 17050-1)

No. HH2013121803

Produit(s) : ECX Circuit 1:10 4wd Stadium Truck
Brushed RTR (Radio Spektrum DX2E
et récepteur SR201 inclus)

Numéro(s) d'article : ECX030111

Catégorie d'équipement : 2

L'objet de la déclaration décrit ci-dessus est en conformité avec les exigences des spécifications énumérées ci-après, suivant les conditions des directives ETRT 1999/5/CE, CEM 2004/108/EC et LVD 2006/95/EC :

EN 300-328 V1.7.1: 2006

EN 301 489-1 V1.9.2: 2012

EN301 489-17 V2.1.1: 2009

EN60950-1:2006+A11:2009+A1:2010+A12: 2011

EN55022:2010 + AC:2011

EN55024:2010

EN61000-3-2:2006+A1:2009+A2:2009

EN61000-3-3:2008



Signé en nom et pour le compte de:

Horizon Hobby, LLC
Champaign, IL USA
18 déc. 2013

Robert Peak
Chief Financial Officer
Horizon Hobby, Inc.