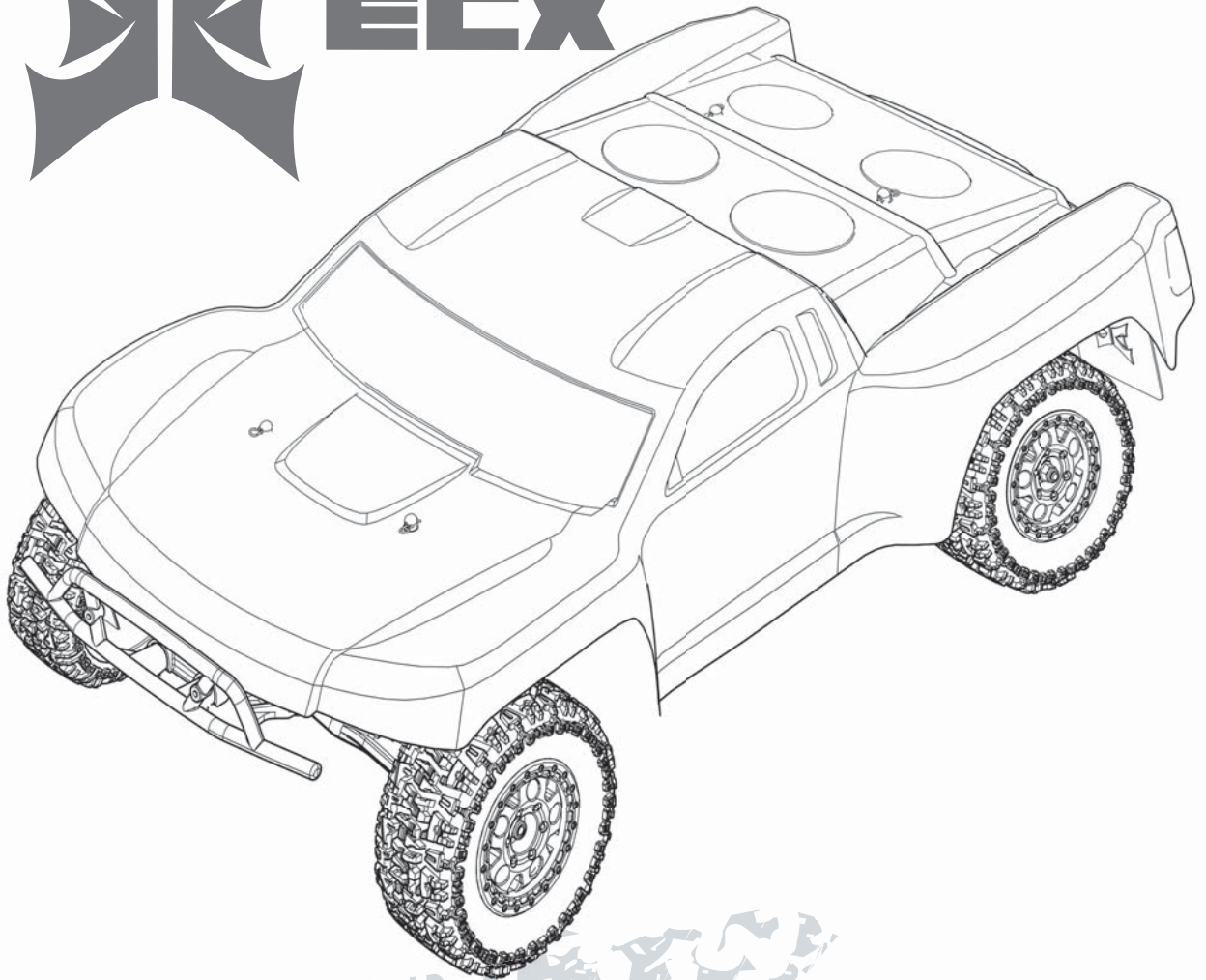




ECX[®]



TORMENT[™] **BRUSHLESS** **1/10 ELECTRIC** **SHORT COURSE TRUCK**

ECX03008 | ECX03008AU | ECX03008I

INSTRUCTION MANUAL
BEDIENUNGSANLEITUNG
MANUEL D'UTILISATION
MANUALE DI ISTRUZIONI

Congratulations on your purchase of the ECX[®] Torment[™] Brushless Short Course Truck. This 1/10-scale model introduces you to the sport of RC driving.

Herzlichen Glückwunsch zum Kauf des ECX Torment Brushless Short Course Truck. Dieses 1/10 Scale Model öffnet Ihnen die Welt des RC Car Sports.

Nous vous félicitons pour l'achat du ECX Torment Brushless Short Course Truck. Ce modèle 1/10 vous initie à la conduite RC.

Congratulazioni per l'acquisto di questo Torment Brushless Short Course Truck ECX. Questa vettura in scala 1/10 vi introdurrà nel mondo dei modelli RC.

AVVISO

Tutte le istruzioni, le garanzie e gli altri documenti pertinenti sono soggetti a cambiamenti a totale discrezione di Horizon Hobby, Inc. Per una documentazione aggiornata sul prodotto, visitare il sito horizonhobby.com e fare clic sulla sezione Support del prodotto.

Significato dei termini usati:

Nella documentazione relativa al prodotto vengono utilizzati i seguenti termini per indicare i vari livelli di pericolo potenziale durante l'uso del prodotto:

AVVISO: indica procedure che, se non debitamente seguite, possono determinare il rischio di danni alle cose E il rischio minimo o nullo di lesioni alle persone.

ATTENZIONE: indica procedure che, se non debitamente seguite, determinano il rischio di danni alle cose E di gravi lesioni alle persone.

AVVERTENZA: indica procedure che, se non debitamente seguite, determinano il rischio di danni alle cose, danni collaterali e gravi lesioni alle persone O il rischio elevato di lesioni superficiali alle persone.



AVVERTENZA: leggere TUTTO il manuale di istruzioni e familiarizzare con le caratteristiche del prodotto prima di farlo funzionare. Un uso improprio del prodotto può causare danni al prodotto stesso e alle altre cose e gravi lesioni alle persone.

Questo modello è un prodotto sofisticato per appassionati di modellismo. Deve essere azionato in maniera attenta e responsabile e richiede alcune conoscenze basilari di meccanica. L'uso improprio o irresponsabile di questo prodotto può causare lesioni alle persone e danni al prodotto stesso o alle altre cose. Questo prodotto non deve essere utilizzato dai bambini senza la diretta supervisione di un adulto. Non usare componenti non compatibili o alterare il prodotto in nessuna maniera al di fuori delle istruzioni fornite da Horizon Hobby Inc. Questo manuale contiene le istruzioni per la sicurezza, l'uso e la manutenzione del prodotto. È fondamentale leggere e seguire tutte le istruzioni e le avvertenze del manuale prima di montare, impostare o utilizzare il prodotto, al fine di utilizzarlo correttamente e di evitare di causare danni alle cose o gravi lesioni alle persone.

Almeno 14 anni. Non è un giocattolo.

Precauzioni per la Sicurezza e Avvertimenti

In quanto utilizzatore di questo prodotto, voi siete gli unici responsabili per una condotta che non costituisca pericolo per voi e gli altri, e che possa causare danni al modello o ad altre proprietà.

Questo modello è controllato da un segnale radio potenzialmente soggetto a interferenze da molte fonti che non potete controllare. Queste interferenze possono generare momentanee perdite di controllo del modello, quindi è consigliabile mantenere sempre una certa distanza di sicurezza in ogni direzione, poichè questo può aiutare ad evitare urti o infortuni.

- Non utilizzare mai il modello con batterie scariche.
- Utilizzate sempre il modello in zone ampie, sgombre da persone, macchine e traffico.
- Non utilizzate mai il modello in strade aperte al traffico o in luoghi affollati.
- Seguite attentamente le avvertenze d'uso di questo modello e di ogni altro accessorio (caricabatterie, batterie ricaricabili ecc.).

- Tenete qualsiasi prodotto chimico o elettrico al di fuori della portata dei bambini.
- Non leccate o ingerite alcun pezzo del modello perchè questo può causare infortuni seri, o addirittura la morte.
- Utilizzate sempre con attenzione attrezzi e oggetti affilati.
- Prestare attenzione durante la costruzione perchè alcune parti potrebbero avere degli spigoli vivi.
- Subito dopo l'uso NON toccate componenti del modello quali motore, variatore elettronico o la batteria, perchè si scaldano molto durante il funzionamento. Toccandoli potreste scottarvi.
- Non infilate le dita tra gli ingranaggi del modello o altre parti in rotazione o movimento, poichè questo può causare danni o infortuni gravi.
- Accendete sempre prima la trasmittente e poi la ricevente sul modello. Invece spegnete sempre prima la ricevente e poi la trasmittente.
- Sollevate le ruote del modello da terra quando controllate il corretto funzionamento dell'apparato radio.

INDICE

Precauzioni per la Sicurezza e Avvertimenti.....	42	Utilizzo.....	49
Veicolo resistente all'acqua con elettronica impermeabile.....	43	Al Termine dell'Utilizzo.....	49
Caratteristiche.....	44	Cura del Motore.....	49
Componenti.....	45	Mantenimento.....	50
Preparazione del Veicolo.....	45	Regolazione degli Ingranaggi.....	50
Caricare la Batteria del Veicolo.....	45	Regolatore elettronico di velocità (ESC).....	50
Carica Iniziale.....	45	Schema Elettrico.....	51
Avvertimenti e Precauzioni per la Carica.....	45	Pulizia degli Ammortizzatori.....	52
Installare le Batterie del Trasmettitore.....	46	Viti, Dadi e Rondelle.....	52
Precauzioni per la Sicurezza della Batteria.....	46	Connessione (Binding).....	53
Togliere la Carrozzeria del Veicolo.....	46	Guida Alla Risoluzione dei Problemi.....	53
Installare la Batteria sul Veicolo.....	46	Durata della Garanzia.....	54
Controlli del Trasmettitore.....	47	Garanzia e Assistenza informazioni per i contatti.....	55
Come Iniziare.....	48	Informazioni sulla Conformità per l'Unione Europea.....	55
Montare la Carrozzeria sul Veicolo.....	48	Esplosivo del Modello con Referenza Pezzi.....	56
		Pezzi di ricambio.....	58

VEICOLO RESISTENTE ALL'ACQUA CON ELETTRONICA IMPERMEABILE

Il vostro nuovo veicolo Horizon Hobby è stato progettato e costruito con una combinazione di componenti impermeabili e resistenti all'acqua, per consentirvi di utilizzare il prodotto in molte situazioni "umide", incluse pozze, ruscelli, erba bagnata, neve e anche pioggia.

Sebbene tutto il veicolo sia altamente resistente all'acqua, tuttavia non è completamente impermeabile e NON si può trattare come fosse un sottomarino. I vari componenti elettronici usati su questo veicolo, come il regolatore (ESC) e i servi, sono impermeabili, però molti componenti meccanici sono solo resistenti all'acqua e quindi non devono essere immersi.

Le parti metalliche, inclusi i cuscinetti, le cerniere, viti e dadi, come pure i contatti sui cavi elettrici, sono suscettibili di corrosione se non si fa una particolare manutenzione dopo l'uso sul bagnato. Per prolungare al massimo le prestazioni nel tempo e tenere valida la garanzia, le procedure descritte nella sezione "Manutenzione in condizioni umide", si devono applicare regolarmente se si sceglie di correre sul bagnato. Se non siete disposti ad eseguire questa manutenzione aggiuntiva, allora dovete evitare di utilizzare il veicolo in queste condizioni.

ATTENZIONE: La mancata applicazione di queste cautele mentre si usa questo prodotto e il rispetto delle seguenti precauzioni, potrebbe portare ad un malfunzionamento del prodotto e/o ad invalidare la garanzia.

Precauzioni generali

- Leggete attentamente le procedure di manutenzione del vostro veicolo in condizioni umide, per essere sicuri di avere tutte le attrezzature necessarie per questo scopo.
- Non tutte le batterie si possono usare in condizioni di umidità. Consultate il costruttore delle batterie prima di utilizzarle. Non usate le batterie LiPo in queste condizioni.
- Il trasmettitore fornito non è impermeabile o resistente all'acqua. Se si usa un trasmettitore diverso da quello fornito, si raccomanda di consultare il suo manuale prima di usarlo.
- Non utilizzate mai il vostro trasmettitore o il veicolo quando ci sono lampi.
- Non utilizzate il vostro veicolo quando c'è il rischio che entri in contatto con acqua salata (acqua marina o acqua proveniente da una strada su cui sia stato sparso del sale), acqua contaminata o inquinata. L'acqua salata è molto conduttiva e altamente corrosiva, perciò bisogna usare molta cautela.

- Anche il minimo contatto con l'acqua potrebbe ridurre la vita del vostro motore se non è stato certificato come impermeabile o resistente all'acqua. Se dovesse essere troppo umido, accelerate poco finché l'acqua non viene rimossa dal motore. Far girare forte un motore bagnato potrebbe danneggiarlo rapidamente.
- Guidare sul bagnato può ridurre la vita del motore. La resistenza aggiuntiva in queste condizioni causa uno sforzo eccessivo. Modificate il rapporto di riduzione diminuendo il pignone o aumentando la corona. Questo aumenta la coppia (e la vita del motore) quando si utilizza il veicolo nel fango, in pozzanghere profonde o qualsiasi altra situazione in cui l'umidità possa aumentare il carico del motore per lungo tempo.

Manutenzione in condizioni umide

- Togliere la batteria ed asciugarne i contatti. Se avete un compressore o una bombola di aria compressa, soffiate via l'eventuale acqua rimasta all'interno del connettore.
- Smontate le ruote/gomme dal veicolo e risciacquatele con attenzione per togliere il fango e la polvere usando un getto di acqua. Evitate di risciacquare i cuscinetti e la trasmissione.

AVVISO: In questi casi non usate acqua sotto pressione per pulire il vostro veicolo.

- Usate un compressore o una bombola di aria compressa per asciugare il veicolo e togliere i residui di acqua eventualmente rimasti nelle piccole fessure e negli angoli.
- Spruzzate i cuscinetti, la trasmissione, gli elementi di fissaggio e le altre parti metalliche con solvente WD-40® o qualsiasi altro olio leggero idrorepellente. Non spruzzate il motore.
- Lasciate che il veicolo si asciughi all'aria prima di riporlo. L'acqua (e l'olio) continuerà a sgocciolare per alcune ore.
- Smontate il veicolo più di frequente, ispezionando e lubrificando le parti seguenti:
 - I cuscinetti dei mozzi sugli assi anteriore e posteriore.
 - Tutte le scatole di trasmissione, ingranaggi e differenziali.
 - Pulite il motore con un adatto prodotto aerosol e rilubrificate le bocche con olio leggero per motore.

CARATTERISTICHE

Trasmettitore

Frequenza	2,4GHz
Modulation	DSM, DSM2, Marine
Batteria	4 pile tipo AA

Servo

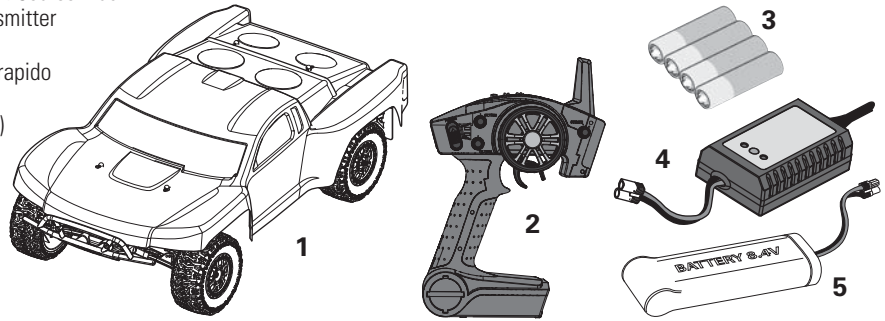
Alimentazione	4,8V-6V (condivisa con il ricevitore)
Coppia	3 kg-cm
Velocità	0.23sec/60 gradi della corsa
Dimensioni	55,6 x 18 x 30mm

Regolatore elettronico di velocità (ESC)

Tensione ingresso	4,8-8,4V
Corrente max (FET)	Avanti 45 A/290 A
Corrente max (FET)	Indietro 15 A/150 A
Frequenza PWM	1kHz
Tensione BEC	6 V/3 A
Dimensioni	48 x 35,2 x 35,2mm
Peso	74 g

COMPONENTI

1. ECX Torment scala 1/10 Short Course Truck
2. Spektrum DX2E 2.4GHz Transmitter
3. AA (4) Batterie
4. DYN4113 2A Caricabatterie rapido
5. Dynamite® Speedpack 8.4V Ni-MH batteria (DYN1072EC)

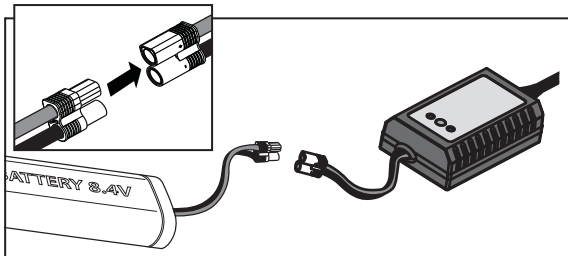


PREPARAZIONE DEL VEICOLO

CARICARE LA BATTERIA DEL VEICOLO

1. Collegare il caricabatterie alla presa AC 220V.
2. Il LED indicatore di alimentazione e quello della carica diventano verdi.
3. Collegare la batteria al connettore del caricabatterie.
4. Per iniziare la carica, premere il tasto On/Off. Il LED di carica diventa rosso.
5. Quando la batteria è completamente carica, il LED di carica diventa verde.
6. Premere il tasto On/Off per fermare la carica. Scollegare la batteria dal caricabatterie.

ATTENZIONE: se durante la carica, la batteria dovesse scaldarsi, scollegarla immediatamente dal caricabatterie e interrompere la carica.



Il caricabatterie per la batteria del motore ha una corrente di carica di 2000 mAh (2 Ah). Dividendo la capacità in mAh indicata sull'etichetta della batteria per 2000, si ottiene il tempo necessario alla sua carica. Per esempio una batteria scarica da 1800 mAh richiede circa 0,9 ore (54 min.) per la ricarica.

CARICA INIZIALE

Il caricabatterie Dynamite con rilevamento di picco, include dei circuiti di sicurezza e una programmazione che permettono di interrompere la carica dopo 15 minuti, qualora rilevi delle anomalie durante la carica. L'alto valore di resistenza elettrica che si trova comunemente nelle batterie NiMH nuove e non condizionate, potrebbe causare l'attivazione di questi circuiti di sicurezza e staccare la carica prima che sia completata. Questo viene detto comunemente un "falso picco" nella carica della batteria.

Se questo fenomeno si dovesse verificare durante il primo ciclo di carica, non indicherebbe necessariamente un difetto del caricatore o della batteria. Invece questo dimostra che il caricatore funziona correttamente e che la batteria non è ancora completamente condizionata. Per completare il primo ciclo di carica nel caso di un "falso picco", far ripartire il caricatore premendo di nuovo il tasto Start. Ripetere questa procedura finché il ciclo di carica riprende a caricare

per altri 15 minuti. Potrebbero servire altri 2 o 4 riavvii per completare il primo ed eventualmente anche il secondo ciclo di carica. Quando il caricatore completa un ciclo che dura più di 15 minuti, significa che la batteria è completamente carica. Un primo ciclo di carica tipico dovrebbe durare tra i 45 e i 90 minuti, dipende dalle condizioni di autoscarica in cui si trovava la batteria nuova.

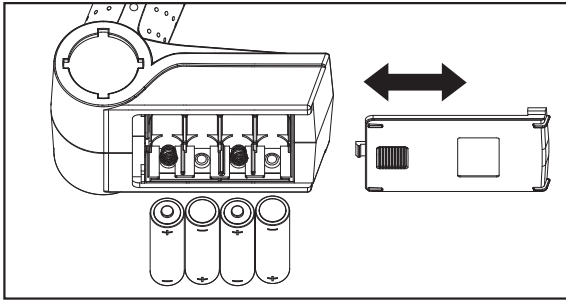
Quando la batteria sarà completamente condizionata dopo diversi cicli di carica e scarica, il caricatore si comporterà normalmente con una sola pressione del tasto Start e una durata del ciclo di carica tra 60 e 90 minuti.

AVVERTENZE PER LA CARICA

AVVERTENZA: Se non si utilizza questo prodotto con attenzione e non si osservano le seguenti avvertenze, potrebbero verificarsi malfunzionamenti, problemi elettrici, eccessivo sviluppo di calore, incendi e, in definitiva, lesioni e danni materiali.

- Prima di usare questo prodotto occorre leggere tutte le istruzioni e le norme di sicurezza.
- Non abbandonare la batterie durante la carica.
- Non consentire mai ai bambini di età inferiore a 14 anni di caricare i pacchi batteria.
- Non tentare di ricaricare batterie esaurite o danneggiate.
- Non caricare batterie il cui cavo sia spelato o danneggiato.
- Non permettere mai alle batterie o al caricabatterie di entrare in contatto con l'umidità.
- Non caricare le batterie in luoghi estremamente caldi o freddi (temperatura consigliata tra 10 e 26 gradi C) o alla luce del sole diretta.
- Usare sempre batterie ricaricabili Ni-MH. Questo caricabatterie non può caricare batterie particolari, alcaline o al mercurio.
- Si abbia cura di far sempre corrispondere il rosso (+) e il nero (-) della batteria con quelli del caricabatterie.
- Al termine della carica scollegare sempre la batteria dal caricabatterie lasciandola raffreddare tra una carica e l'altra.
- Esaminare sempre la batteria prima di caricarla.
- Se si notano malfunzionamenti nel prodotto, interrompere immediatamente il processo di carica e contattare Horizon Hobby.
- Verificare sempre le caratteristiche delle batterie da caricare o scaricare per essere certi che siano adatte a questo caricabatterie.
- Controllare costantemente la temperatura del pacco durante la carica.
- Interrompere il processo di carica se si nota un eccessivo surriscaldamento o una deformazione della batteria o del caricabatterie.
- Caricare sempre in aree ventilate.

INSTALLARE LE BATTERIE DEL TRASMETTITORE



Noi raccomandiamo di usare solo pile alcaline AA nel trasmettitore, comunque è possibile usare anche batterie ricaricabili NiMH.

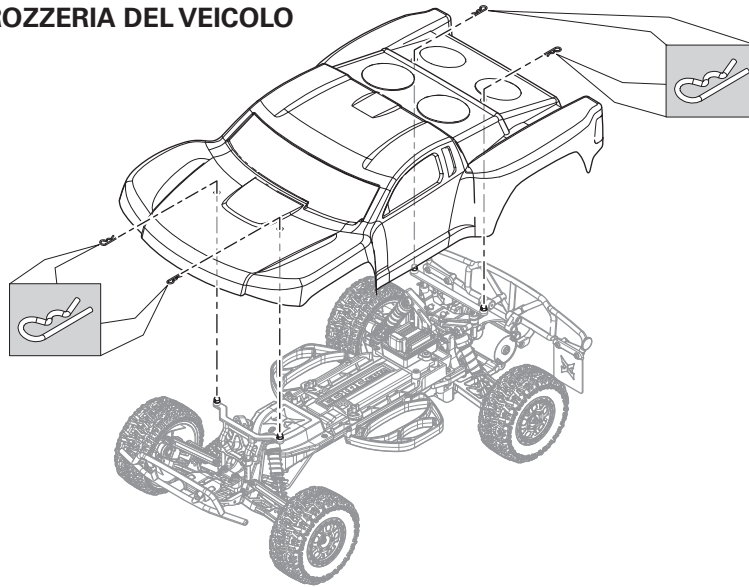
⚠ ATTENZIONE: se si usano batterie ricaricabili, si raccomanda di ricaricare solo queste. Se si tenta di ricaricare pile non ricaricabili, si potrebbe provocare lo scoppio con conseguenti ferite alle persone e danni alle cose.

1. Aprire il contenitore nella parte inferiore del trasmettitore facendo scorrere il suo coperchio.
2. Inserire le pile rispettando le polarità indicate sul trasmettitore.
3. Richiudere il contenitore facendo scorrere il coperchio.

PRECAUZIONI PER LA SICUREZZA DELLA BATTERIA

- Non montare batterie danneggiate.
- Non montare insieme, nel trasmettitore, batterie di tipo diverso o di età diverse.
- Togliere sempre le batterie scariche.
- Togliere sempre le batterie prima di riporre il trasmettitore.
- Le batterie scariche possono causare la perdita di controllo del veicolo RC.

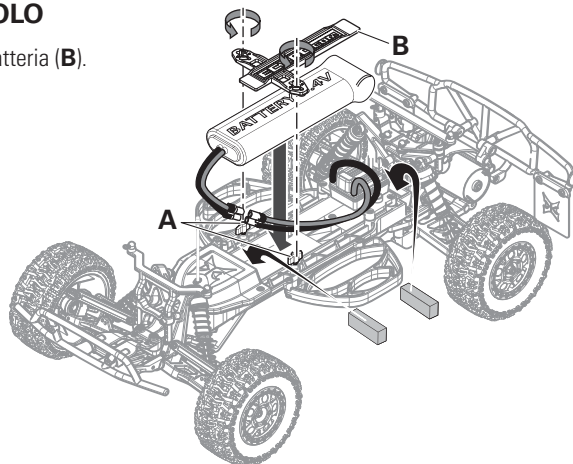
TOGLIERE LA CARROZZERIA DEL VEICOLO



INSTALLARE LA BATTERIA SUL VEICOLO

1. Allentare i galletti e togliere (A) la piastra ferma batteria (B).
2. Installare la batteria.
3. Rimettere la piastra ferma batteria.
4. Stringere i galletti per fissare il tutto.
5. Collegare la batteria.

Volendo si può mettere dei blocchi di gommapiuma (ECX2015) davanti alla batteria per spostare indietro il suo peso e aumentare la trazione, oppure dietro alla batteria per aumentare la risposta dello sterzo.

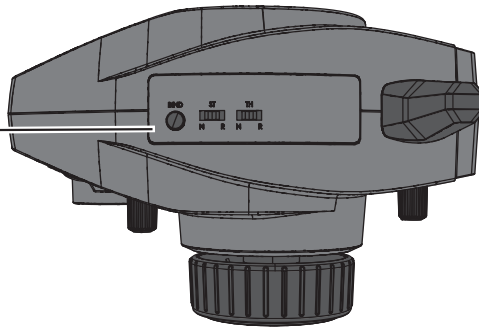


CONTROLLI DEL TRASMETTITORE

INTERRUTTORE REVERSE



Permette di cambiare la direzione dei controlli dello sterzo (ST.REV) e del motore (TH.REV). Le impostazioni di default sono "N" per lo sterzo e "R" per il motore



TRIM DELLO STERZO



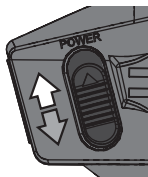
Permette di far procedere il veicolo in linea retta quando il volantino dello sterzo è al centro

TRIM DEL MOTORE




Serve per regolare il punto neutro del regolatore elettronico

INTERRUTTORE DI ACCENSIONE



Serve per accendere o spegnere il trasmettitore

INDICATORE DI CARICA DELLA BATTERIA

 Verde fisso: la tensione della batteria è buona (sopra i 4V).



Verde lampeggiante: la tensione della batteria è particolarmente bassa (sotto i 4V). Sostituire le pile.

CORSA DELLO STERZO



Regola l'escursione della sterzata quando il volantino è tutto a destra o a sinistra

VOLANTINO



Controlla lo sterzo. Il verso di intervento si regola con ST.REV (vedi interruttore ST.REV)

GRILLETTO PER IL MOTORE



Marcia avanti (quando l'interruttore TH.REV e su R)

Marcia indietro (quando l'interruttore TH.REV e su R)

Stop

Controlla l'accelerazione sia in avanti che indietro (vedi interruttore TH.REV).

MODULO RF

Il DX2E ha la possibilità di impostare le caratteristiche dell'emissione RF per essere conforme alla regolamentazione francese. L'impostazione per la Francia si deve attivare solo quando ci si trova in Francia e all'esterno. In tutte le altre situazioni il trasmettitore deve essere sul modo Standard.

MODULO FRANCA

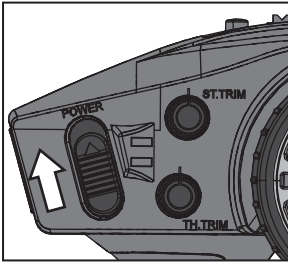
Girare il volantino tutto a sinistra, tirare il grilletto al massimo e tenere premuto il pulsante di "bind" mentre si accende il trasmettitore. Il LED verde lampeggerà due volte.

MODULO STANDARD (GIÀ PREDISPOSTO IN FABBRICA)

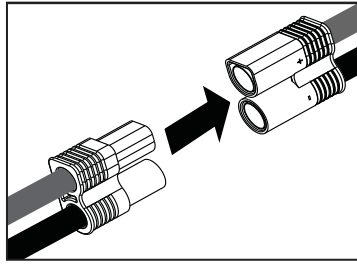
Girare il volantino tutto a destra, tirare il grilletto al massimo e tenere premuto il pulsante di "bind" mentre si accende il trasmettitore. Il LED verde lampeggerà una volta.

COME INIZIARE

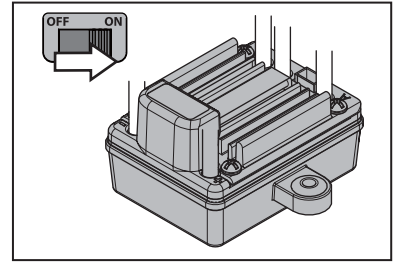
1. Accendere il trasmettitore.



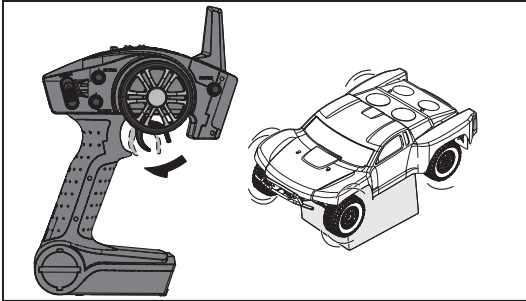
2. Collegare all'ESC una batteria completamente carica.



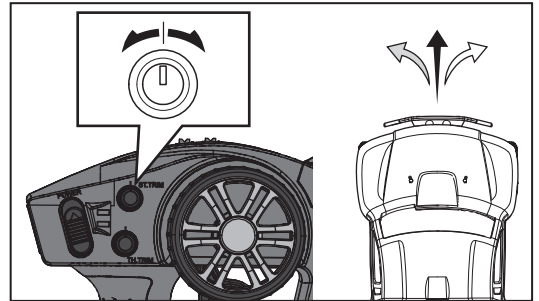
3. Accendere il regolatore (ESC).



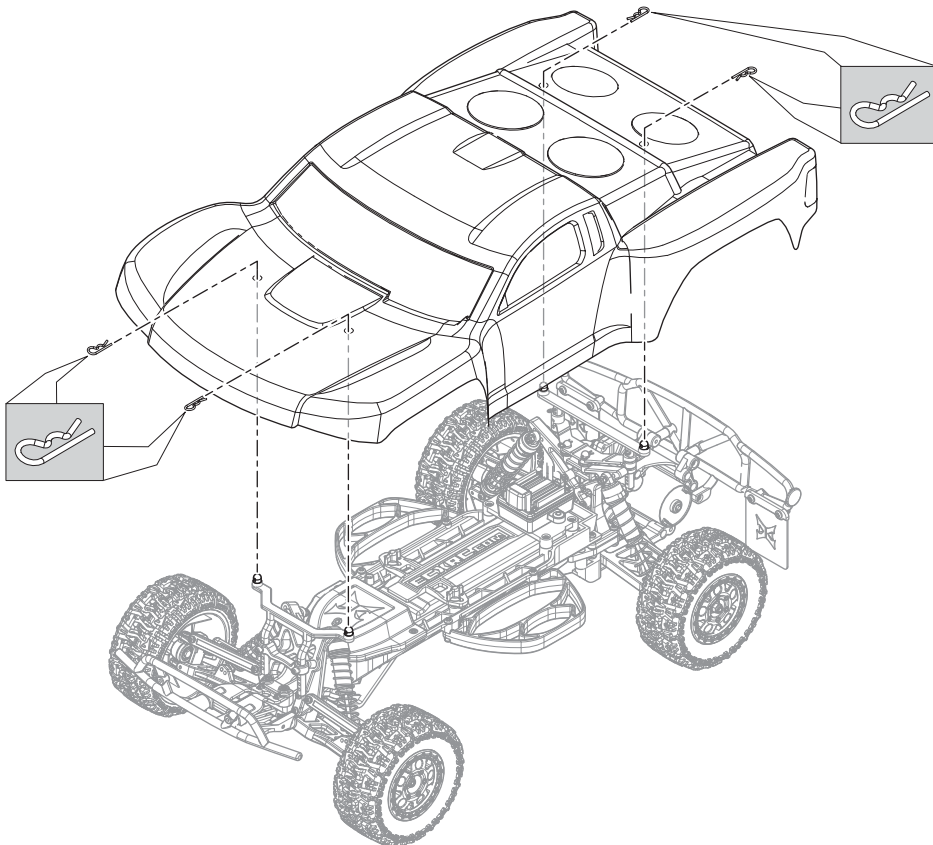
4. Fare un verifica del funzionamento del veicolo con le ruote staccate da terra.



5. Iniziare andando piano, se il veicolo non andasse dritto con lo sterzo al centro, regolare il trim dello sterzo.

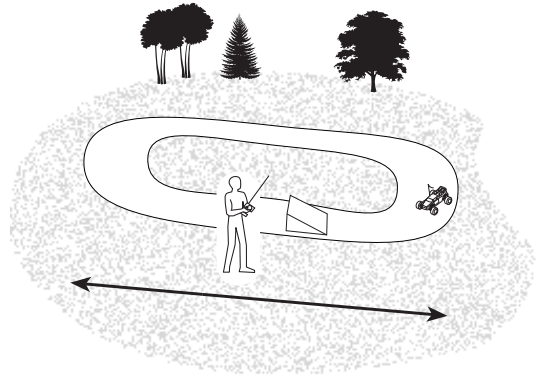
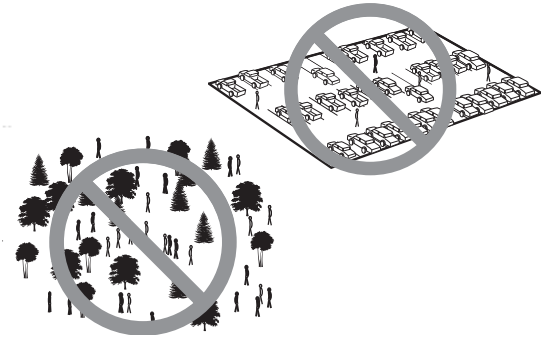


MONTARE LA CARROZZERIA SUL VEICOLO



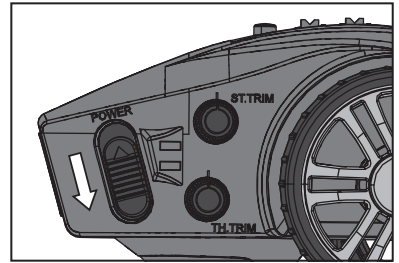
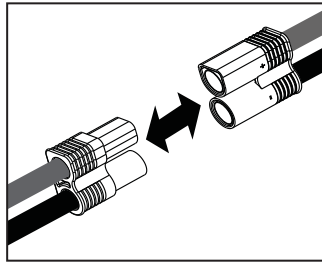
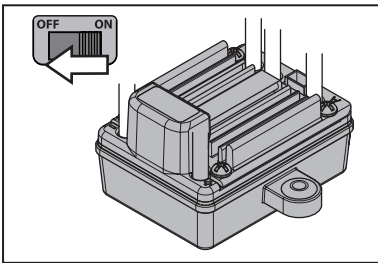
UTILIZZO

- Accendere sempre il trasmettitore prima dell'impianto ricevente montato sul veicolo. Spegnerne sempre il ricevitore prima del trasmettitore.
- Usare il veicolo in uno spazio aperto. Se lo si usasse in spazi ristretti o al coperto, si avrebbe un surriscaldamento a bassa velocità. Infatti a bassa velocità si ha una maggior produzione di calore da parte del regolatore elettronico di velocità (ESC); questo causa un surriscaldamento con possibili danni o guasti al veicolo.

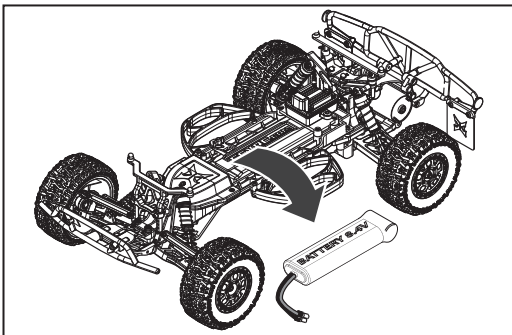


AL TERMINE DELL'UTILIZZO

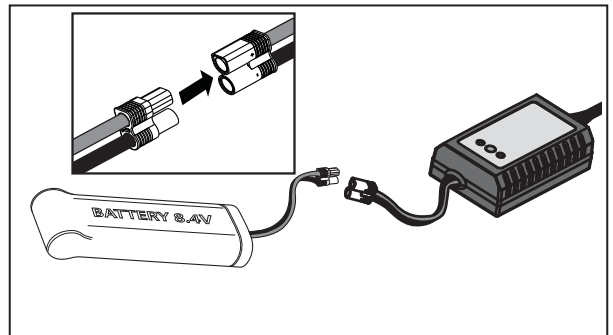
1. Spegner il regolatore elettronico di velocità (ESC).
2. Scollegare la batteria.
3. Spegner il trasmettitore.



4. Togliere la batteria dal veicolo.



5. Ricaricare la batteria.



CURA DEL MOTORE

- Per allungare la vita del motore, evitare le situazioni che possono portare ad un surriscaldamento. Il motore si usura eccessivamente se si fanno curve e arresti/partenze frequenti, si spingono oggetti, si guida nella sabbia profonda, nell'erba alta o continuamente in salita.
- Sul regolatore elettronico (ESC) c'è una protezione per evitare danni al circuito causati dalle alte temperature, però non può proteggere il motore dai sovraccarichi esagerati.

MANTENIMENTO

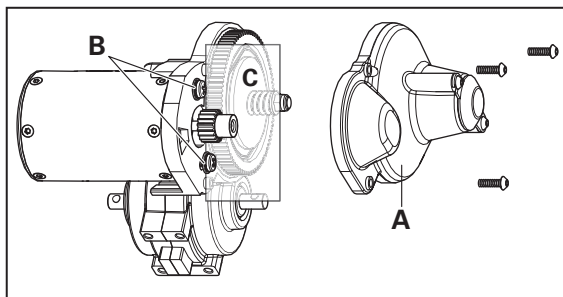
REGOLAZIONE GIOCO INGRANAGGI

Il gioco degli ingranaggi è già stato regolato in fabbrica. Bisogna regolarlo solo se si sostituisce il motore o gli ingranaggi.

Per fare questa regolazione bisogna togliere la copertura degli ingranaggi (A).

Un giusto gioco tra i denti degli ingranaggi è importante per le prestazioni del veicolo. Se il gioco è troppo lasco, il pignone del motore potrebbe danneggiare la corona. Se invece è troppo stretto la velocità sarebbe limitata dall'attrito con conseguente surriscaldamento del motore e del regolatore (ESC). Per la regolazione del gioco, seguire le indicazioni:

1. Allentare le due viti del motore (B).
2. Mettere un piccolo pezzo di carta tra i denti di pignone e corona (C).



3. Avvicinare i due ingranaggi stringendo le viti del motore.
4. Togliere la carta muovendo un po' gli ingranaggi.
5. Rimettere la copertura degli ingranaggi.

REGOLATORE ELETTRONICO DI VELOCITÀ (ESC)

Stato dei LED dell'ESC

- Se non c'è segnale sul canale del motore tutti i LED sono spenti.
- Si accende il LED rosso quando c'è segnale sul canale del motore.

Segnali acustici di avvertimento

1. Tensione di ingresso: l'ESC controlla la tensione quando viene acceso. Se trova qualche problema emette in continuazione 2 beep con 1 secondo di pausa (xx-xx-xx). Spegner l'ESC e verificare che i collegamenti siano a posto e che la carica della batteria non sia troppo bassa per operare in sicurezza.
2. Connessione radio: l'ESC controlla la qualità del segnale radio quando viene acceso. Se viene rilevato un problema, emette in continuazione 1 beep con 2 secondi di pausa (x-x-x). Spegner l'ESC e verificare che il radiocomando funzioni correttamente.

Collegamenti dell'ESC

1. Collegare il terminale A dell'ESC al terminale A del motore.
2. Collegare il terminale B dell'ESC al terminale B del motore.
3. Collegare il terminale C dell'ESC al terminale C del motore.

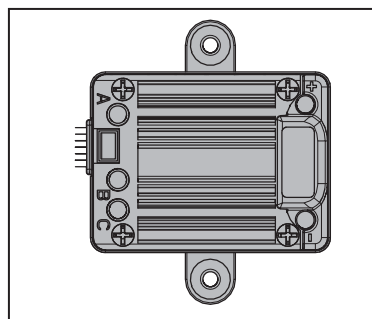
CONSIGLIO: se il motore gira nel verso sbagliato, scambiare il collegamento di due terminali qualsiasi.

AVVISO: una volta terminato l'utilizzo del veicolo, scollegare sempre la batteria dall'ESC. Il suo interruttore controlla solo l'alimentazione al ricevitore e ai servi, ma l'ESC continua ad assorbire corrente dalla batteria per cui è possibile danneggiarla per sovraccarica.

Procedura di calibrazione dell'ESC

Con la calibrazione si è certi che l'ESC lavori correttamente rispetto ai segnali provenienti dal trasmettitore.

1. Spegner l'ESC.
2. Accendere il trasmettitore verificando che il comando motore non sia invertito, il suo trim sia al centro e che la corsa sia al 100%. Disattivare le funzioni speciali come l'ABS, ecc.
3. Premere il pulsante SET mentre si accende l'ESC. Rilasciarlo appena il LED verde inizia a lampeggiare.
4. Calibrare i punti del comando motore premendo il pulsante SET una volta dopo ogni passaggio.
 - Punto neutro (1 lampo) – lasciare il comando motore a riposo, senza toccarlo.
 - Motore al massimo (2 lampi) – tirare il comando completamente indietro.
 - Freno al massimo/Retromarcia (3 lampi) – spingere il comando completamente in avanti.
5. Il motore gira per 3 secondi dopo l'ultimo passaggio.



FUNZIONI E MODI DELL'ESC

L'ESC comprende opzioni di programmazione per poter regolare le caratteristiche del veicolo. Far riferimento alla tabella seguente per adattare l'ESC alle vostre esigenze. La programmazione si può eseguire usando il pulsante SET sull'interruttore ON/OFF.

Programmare l'ESC:

1. Collegare una batteria completamente carica all'ESC.
2. Accendere l'ESC usando il suo interruttore.
3. Tenere premuto il pulsante SET per 1 secondo finché il LED verde non lampeggia, quindi rilasciarlo per entrare nel modo programmazione.
4. Premere e rilasciare il pulsante SET quando serve per raggiungere l'opzione del menu desiderata (il LED verde lampeggia tante volte quanto il numero del menu).
5. Quando si raggiunge il menu desiderato, tenere premuto il pulsante SET per 3 secondi finché il LED rosso inizia a lampeggiare.

6. Premere il pulsante SET per muoversi attraverso le regolazioni basate su quante volte lampeggia il LED (far riferimento alle tabelle per maggiori informazioni).
7. Memorizzare le impostazioni tenendo premuto il pulsante SET per 3 secondi.
8. Spegner l'interruttore dell'ESC e ripetere la procedura per cambiare altri valori.

CONSIGLIO: volendo si può riportare l'ESC alle impostazioni di default accendendolo mentre si tiene premuto il pulsante SET per 5 secondi.

AVVISO: L'impostazione di default è su 2,6V per cella. Con questa impostazione potrete provare inizialmente lo spegnimento per bassa tensione usando la batteria NiMH a 7 celle, che viene fornita con questo veicolo.

Elementi programmabili	Valore programmabile							
	1	2	3	4	5	6	7	8
1 Modalità di funzionamento	Avanti con freno	Avanti/indietro con freno						
2 Forza frenante	0%	5%	10%	15%	20%	25%	30%	40%
3 Soglia di spegnimento per bassa tensione (LVC)	Nessuna protezione	2.6V/cella	2.8V/cella	3.0V/cella	3.2V/cella	3.4V/cella		
4 Modalità di avvio	Livello 1	Livello 2	Livello 3	Livello 4				
5 Massima forza del freno	25%	50%	75%	100%				

DESCRIZIONE

1 Modalità di funzionamento

Solo avanti con freno

Utilizzato principalmente nelle gare, permette solo il controllo della marcia avanti e del freno.

Marcia avanti/indietro con freno

Questo è il modo base valido in tutte le situazioni, e permette il controllo della marcia avanti, indietro e del freno. Per passare dalla marcia avanti alla marcia indietro e viceversa, bisogna che il veicolo sia completamente fermo. Trovandosi in frenata o in marcia indietro, se si accelera il veicolo parte subito in avanti.

2 Forza frenante

Regola la quantità di freno che viene applicata automaticamente quando si riporta il comando motore al punto neutro. Questo simula il freno motore di un veicolo normale, migliorando il comportamento in curva e, in generale, la risposta ai comandi.

3 Spegnimento per bassa tensione

Questa funzione aiuta a prevenire la sovrascarica delle batterie. L'ESC controlla continuamente la tensione della batteria; se scende sotto la soglia minima per 2 secondi, la potenza viene tagliata e il LED rosso lampeggia 2 volte ripetutamente.

Il calcolo della soglia di spegnimento è basato sulla tensione delle singole celle LiPo. Per le batterie NiMH, se la loro tensione è superiore a 9.0 V, viene considerata come un pacco LiPo da 3 celle; se è inferiore a 9.0 V, sarà considerata come un pacco LiPo da 2 celle. Esempio: per una batteria NiMH da 8.0 V usata con una soglia di 2.6V/cella, sarà considerata come una batteria LiPo da 2 celle e la soglia sarà 5.2 V ($2.6 \times 2 = 5.2$).

Il cut off del regolatore è settato sul valore #1 per avere le massime prestazioni con la batteria a 7 celle NiMH inclusa.

ATTENZIONE: Usando una batteria Li-Po avrete bisogno di programmare il regolatore nelle posizioni da 2 a 6 per settare il giusto livello di Cutoff. Programmare erratamente il cutoff può portare al danneggiamento della batteria.

4 Modalità di accelerazione all'avvio (throttle punch)

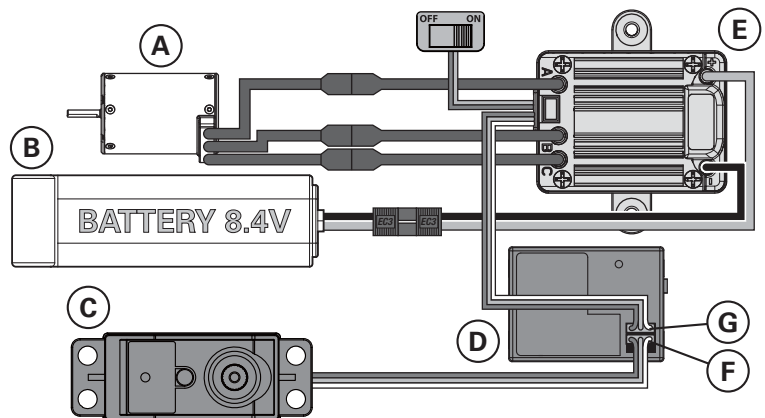
Stabilisce l'accelerazione iniziale quando l'auto si avvia. Il livello 1 dà una accelerazione molto debole, mentre il livello 4 dà una accelerazione più forte.

5 Massima forza del freno

Regola la forza massima di frenata. Un valore alto consente frenate brusche, ma potrebbe causare il bloccaggio delle ruote, con perdita di controllo dell'auto.

SCHEMA ELETTRICO

	Ammortizzatore posteriore	Ammortizzatore anteriore
A	DYN4942	Motore
B	DYN1072EC	Batteria 8,4V
C	ECX13000	Servo per lo sterzo, impermeabile
D	SPMSR201	Ricevitore
E	DYN4940	Regolatore elettronico di velocità (ESC), impermeabile
F		Canale 1
G		Canale 2

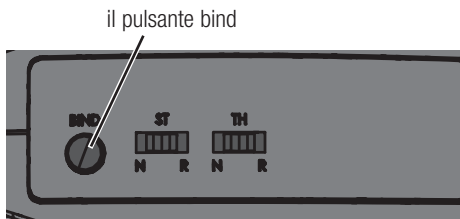


Per un funzionamento corretto, i canali 1 e 2 devono essere collegati come illustrato nello schema a fianco. Il motore può essere scollegato dal variatore staccando i connettori.

CONNESSIONE (BINDING)

La connessione (binding) è la procedura che serve a programmare il ricevitore per fargli riconoscere il codice unico (GUID) del trasmettitore. Il trasmettitore DX2E e il ricevitore SR201 sono già connessi in fabbrica. Se fosse necessario rifare la connessione, procedere come segue.

1. Con il ricevitore spento, inserire il "bind plug" nella porta BIND del ricevitore.
2. Alimentare il ricevitore attraverso qualsiasi altra porta. Il LED arancio lampeggia continuamente, indicando che il ricevitore è nel modo "bind".
3. Con il volantino e il grilletto nella posizione di fail safe (normalmente freno al massimo e sterzo centrato - vedi la sezione Failsafe), tenere premuto il pulsante di "bind" e accendere il trasmettitore. Il LED verde nella parte anteriore del trasmettitore, lampeggerà entro 3 secondi, indicando che il trasmettitore è nel modo "bind".



4. Rilasciare il pulsante "bind" quando il LED verde lampeggia. Mantenere il volantino e il grilletto nella posizione di failsafe finché la luce del LED sul ricevitore non diventa fissa.
5. La luce del LED sul ricevitore diventerà fissa quando trasmettitore e ricevitore saranno connessi.
6. Togliere il connettore "bind plug" e riporlo in un luogo sicuro.

Bisogna rifare la connessione (rebind) quando:

- Si vogliono cambiare le posizioni di failsafe, per esempio quando si applica il Reverse a sterzo o motore.
- Si cambia il ricevitore, per esempio passando da DSM a DSM2 o a Marine.
- Si vuole connettere il ricevitore ad un altro trasmettitore. Alcuni ricevitori Spektrum, come lo SR3001, usano un pulsante per il "bind" invece del connettore "bind plug". Con questi ricevitori la procedura di connessione è la stessa, solo che invece di inserire il "bind plug" bisogna tenere premuto il pulsante mentre si accende il ricevitore per entrare nel modo "bind".

FAILSAFE

Nel malaugurato caso si perda il collegamento tra ricevitore e trasmettitore, il ricevitore manda i servi nella posizione di failsafe programmata (normalmente freno al massimo e sterzo al centro). Se si accende il ricevitore prima del trasmettitore, il ricevitore entra nel modo failsafe mandando i servi nella posizione programmata. Quando poi si accende il trasmettitore, tutto ritorna al controllo normale. Le posizioni dei servi per il failsafe si programmano durante la connessione (binding).

GUIDA ALLA RISOLUZIONE DEI PROBLEMI

Problema	Possibili cause	Soluzione
Breve durata della carica	<ul style="list-style-type: none"> • Batteria difettosa o non caricata • Motore sporco 	<ul style="list-style-type: none"> • Verificare/caricare la batteria • Verificare/pulire
Risposta lenta	<ul style="list-style-type: none"> • Motore sporco • Impedimenti nella trasmissione • La batteria non è carica 	<ul style="list-style-type: none"> • Verificare/pulire • Pulire/sistemare • Sostituire/ricaricare
Controlli invertiti	<ul style="list-style-type: none"> • ST.REV oppure TH.REV 	<ul style="list-style-type: none"> • Cambiare la posizione dell'interruttore
Motore/ESC surriscaldati	<ul style="list-style-type: none"> • Ingranaggi con passo troppo lungo 	<ul style="list-style-type: none"> • Montare un pignone più piccolo
Non funziona nulla	<ul style="list-style-type: none"> • Trasmettitore con batteria scarica • Trasmettitore spento • ESC spento • Batteria del veicolo scarica 	<ul style="list-style-type: none"> • Sostituire/ricaricare • Accendere • Accendere • Sostituire/ricaricare
Portata scarsa	<ul style="list-style-type: none"> • Batteria del trasmettitore quasi scarica • Antenna trasmettitore rotta • Antenna ricevitore danneggiata 	<ul style="list-style-type: none"> • Sostituire/ricaricare • Sostituire • Controllare/riparare/sostituire
Il sistema non si connette	<ul style="list-style-type: none"> • Trasmettitore e ricevitore troppo vicini tra di loro • Trasmettitore e ricevitore troppo vicini a grosse masse metalliche (auto, ecc.) • Trasmettitore posto accidentalmente in modo "bind" così il ricevitore ha perso la connessione 	<ul style="list-style-type: none"> • Allontanare il trasmettitore a 1 - 3 metri dal ricevitore • Allontanarsi dalle masse metalliche • Rifare il "bind" fra trasmettitore e ricevitore
Il ricevitore va in failsafe a breve distanza dal trasmettitore	<ul style="list-style-type: none"> • Verificare che l'antenna del ricevitore non sia tagliata o danneggiata 	<ul style="list-style-type: none"> • Contattare il supporto Horizon • Controllare che l'antenna del ricevitore sia protetta da un tubetto e posta nella parte superiore del veicolo
Il ricevitore smette di rispondere durante l'utilizzo	<ul style="list-style-type: none"> • Batteria quasi scarica • Fili e connettori staccati o danneggiati tra batteria e ricevitore 	<ul style="list-style-type: none"> • Caricare completamente la batteria • Controllare fili e connessioni ed eventualmente riparare o sostituire
Il ricevitore e il trasmettitore non sono connessi	<ul style="list-style-type: none"> • Trasmettitore posto accidentalmente in modo "bind" 	<ul style="list-style-type: none"> • Rifare il "bind" fra trasmettitore e ricevitore

GARANZIA

Periodo di garanzia

La garanzia esclusiva - Horizon Hobby, Inc., (Horizon) garantisce che i prodotti acquistati (il "Prodotto") sono privi di difetti relativi ai materiali e di eventuali errori di montaggio. Il periodo di garanzia è conforme alle disposizioni legali del paese nel quale il prodotto è stato acquistato. Tale periodo di garanzia ammonta a 6 mesi e si estende ad altri 18 mesi dopo tale termine.

Limiti della garanzia

- (a) La garanzia è limitata all'acquirente originale (Acquirente) e non è cedibile a terzi. L'acquirente ha il diritto a far riparare o a far sostituire la merce durante il periodo di questa garanzia. La garanzia copre solo quei prodotti acquistati presso un rivenditore autorizzato Horizon. Altre transazioni di terze parti non sono coperte da questa garanzia. La prova di acquisto è necessaria per far valere il diritto di garanzia. Inoltre, Horizon si riserva il diritto di cambiare o modificare i termini di questa garanzia senza alcun preavviso e di escludere tutte le altre garanzie già esistenti.
- (b) Horizon non si assume alcuna garanzia per la disponibilità del prodotto, per l'adeguatezza o l'idoneità del prodotto a particolari previsti dall'utente. È sola responsabilità dell'acquirente il fatto di verificare se il prodotto è adatto agli scopi da lui previsti.
- (c) Richiesta dell'acquirente – spetta soltanto a Horizon, a propria discrezione riparare o sostituire qualsiasi prodotto considerato difettoso e che rientra nei termini di garanzia. Queste sono le uniche rivalse a cui l'acquirente si può appellare, se un prodotto è difettoso.

Horizon si riserva il diritto di controllare qualsiasi componente utilizzato che viene coinvolto nella rivalsa di garanzia. Le decisioni relative alla sostituzione o alla riparazione avvengono solo in base alla discrezione di Horizon. Questa garanzia non copre dei danni superficiali o danni per cause di forza maggiore, uso errato del prodotto, negligenza, uso ai fini commerciali, o una qualsiasi modifica a qualsiasi parte del prodotto. Questa garanzia non copre danni dovuti ad una installazione errata, ad un funzionamento errato, ad una manutenzione o un tentativo di riparazione non idonei a cura di soggetti diversi da Horizon. La restituzione del prodotto a cura dell'acquirente, o da un suo rappresentante, deve essere approvata per iscritto dalla Horizon.

Limiti di danno

Horizon non si riterrà responsabile per danni speciali, diretti, indiretti o consequenziali; perdita di profitto o di produzione; perdita commerciale connessa al prodotto, indipendentemente dal fatto che la richiesta si basa su un contratto o sulla garanzia. Inoltre la responsabilità di Horizon non supera mai in nessun caso il prezzo di acquisto del prodotto per il quale si chiede la responsabilità. Horizon non ha alcun controllo sul montaggio, sull'utilizzo o sulla manutenzione del prodotto o di combinazioni di vari prodotti. Quindi Horizon non accetta nessuna responsabilità per danni o lesioni derivanti da tali circostanze. Con l'utilizzo e il montaggio del prodotto l'utente acconsente a tutte le condizioni, limitazioni e riserve di garanzia citate in questa sede. Qualora l'utente non fosse pronto ad assumersi tale responsabilità associata all'uso del prodotto, si suggerisce di restituire il prodotto intatto, mai usato e immediatamente presso il venditore.

Indicazioni di sicurezza

Questo è un prodotto sofisticato di hobbistica e non è un giocattolo. Esso deve essere manipolato con cautela, con giudizio e richiede delle conoscenze basilari di meccanica e delle facoltà mentali di base. Se il prodotto non verrà manipolato in maniera sicura e responsabile potrebbero risultare delle lesioni, dei gravi danni a persone, al prodotto o all'ambiente circostante. Questo prodotto non è concepito per essere usato dai bambini senza una diretta supervisione di un adulto. Il manuale del prodotto contiene le istruzioni di sicurezza, di funzionamento e di manutenzione del prodotto stesso. È fondamentale leggere e seguire tutte le istruzioni e le avvertenze nel manuale prima di mettere in funzione il prodotto. Solo così si eviterà un utilizzo errato e di preverranno incidenti, lesioni o danni.

Domande, assistenza e riparazioni

Il vostro negozio locale e/o luogo di acquisto non possono fornire garanzie di assistenza o riparazione senza previo colloquio con Horizon. Questo vale anche per le riparazioni in garanzia. Quindi in tali casi bisogna interpellare un rivenditore, che si metterà in contatto subito con Horizon per prendere una decisione che vi possa aiutare nel più breve tempo possibile.

Manutenzione e riparazione

Se il prodotto deve essere ispezionato o riparato, si prega di rivolgersi ad un rivenditore specializzato o direttamente ad Horizon. Il prodotto deve essere imballato con cura. Bisogna far notare che i box originali solitamente non sono adatti per effettuare una spedizione senza subire alcun danno. Bisogna effettuare una spedizione via corriere che fornisce una tracciabilità e un'assicurazione, in quanto Horizon non si assume alcuna responsabilità in relazione alla spedizione del prodotto. Inserire il prodotto in una busta assieme ad una descrizione dettagliata dei problemi e ad una lista di tutti i singoli componenti spediti. Inoltre abbiamo bisogno di un indirizzo completo, di un numero di telefono per rivolgere ulteriori domande e di un indirizzo e-mail.

Garanzia a riparazione

Le richieste in garanzia verranno elaborate solo se è presente una prova d'acquisto in originale proveniente da un rivenditore specializzato autorizzato, nella quale è ben visibile la data di acquisto. Se la garanzia viene confermata, allora il prodotto verrà riparato o sostituito. Questa decisione spetta esclusivamente a Horizon Hobby.

Riparazioni a pagamento

Se bisogna effettuare una riparazione a pagamento, effettueremo un preventivo che verrà inoltrato al vostro rivenditore. La riparazione verrà effettuata dopo l'autorizzazione da parte del vostro rivenditore. La somma per la riparazione dovrà essere pagata al vostro rivenditore. Le riparazioni a pagamento avranno un costo minimo di 30 minuti di lavoro e in fattura includeranno le spese di restituzione. Qualsiasi riparazione non pagata e non richiesta entro 90 giorni verrà considerata abbandonata e verrà gestita di conseguenza.

ATTENZIONE : Le riparazioni a pagamento sono disponibili solo sull'elettronica e sui motori. Le riparazioni a livello meccanico, soprattutto per gli elicotteri e le vetture RC sono molto costose e devono essere effettuate autonomamente dall'acquirente.

Garanzia e Assistenza - Informazioni per i contatti

Stato in cui il prodotto è stato acquistato	Horizon Hobby	Telefono/Indirizzo e-mail	Indirizzo
Germania	Horizon Technischer Service Sales: Horizon Hobby GmbH	service@horizonhobby.de +49 (0) 4121 2655 100	Christian-Junge-Straße 1 25337 Elmshorn, Germania

INFORMAZIONI SULLA CONFORMITÀ PER L'UNIONE EUROPEA

AT	BE	BG	CZ	CY	DE	DK
ES	FI	FR	GR	HU	IE	IT
LT	LU	LV	MT	NL	PL	PT
RO	SE	SI	SK	UK		

Dichiarazione di conformità

(in conformità con ISO/IEC 17050-1)

No. HH2013050301

Prodotto/i: ECX Torment 1:10 2wd SCT Brushless: RTR
(Radio Spektrum DX2E e ricevitore SR201 inclusi)

Numero(i) articolo: ECX03008I

Classe dei dispositivi: 2

Gli oggetti presentati nella dichiarazione sopra citata sono conformi ai requisiti delle specifiche elencate qui di seguito, seguendo le disposizioni delle direttive europee ARTT

1999/5/EC, CEM 2004/108/EC e LVD 2006/95/EC:

EN 300-328 V1.7.1: 2006

EN301 489-1 V1.9.2: 2012

EN301 489-17 V2.1.1: 2009

EN60950-1:2006+A11:2009+A1:2010+A12: 2011

EN55022:2010 + AC:2011

EN55024:2010

EN61000-3-2:2006+A1:2009+A2:2009

EN61000-3-3:2008



Firmato per conto di:
Horizon Hobby, Inc.
Champaign, IL USA
03.05.2013

Steven A. Hall
Executive Vice President and Chief Operating Officer
International Operations and Risk Management
Horizon Hobby, Inc.

Smaltimento all'interno dell'Unione Europea



Questo prodotto non deve essere smaltito assieme ai rifiuti domestici. Invece è responsabilità dell'utente lo smaltimento di tali rifiuti, che devono essere portati in un centro di raccolta designato per il riciclaggio di rifiuti elettronici. Con tale procedimento si aiuterà preservare l'ambiente e le risorse non verranno sprecate. In questo modo si proteggerà il benessere dell'umanità. Per maggiori informazioni sui punti di riciclaggio si prega di contattare il proprio ufficio locale o il servizio di smaltimento rifiuti.

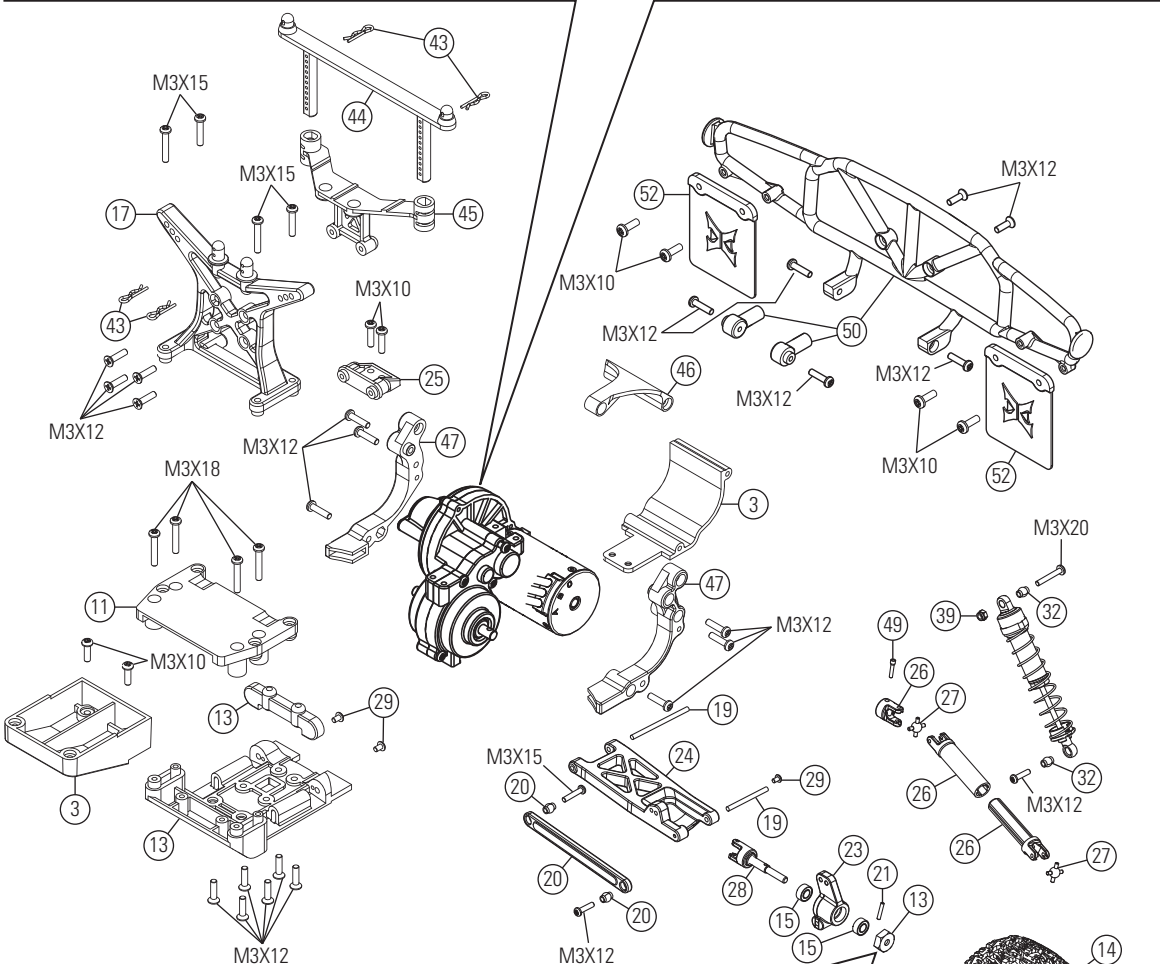
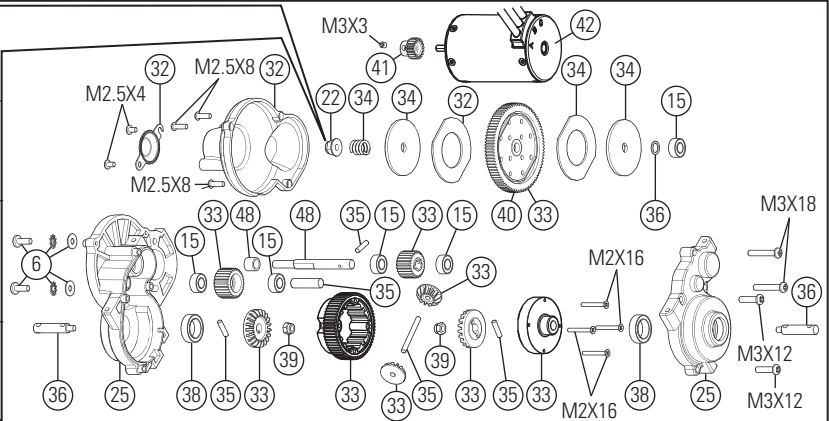
PARTS DIAGRAM | EXPLOSIONSZEICHNUNG | VUE ÉCLATÉE DES PIÈCES | ESPLOSO DEL MODELLO CON REFERENZA PEZZI

The slipper clutch can be adjusted using this locknut (ECX1060). Fully tighten the locknut, then loosen the nut two full turns.

Die Rutschkupplung kann durch diese Stopmutter eingestellt werden (ECX1060). Ziehen Sie die Mutter an und drehen Sie dann volle zwei Umdrehungen zurück.

Il est possible d'ajuster le sliper par action sur cet écrou de blocage (ECX1060). Veillez à serrer l'écrou de blocage à fond. Ensuite, dévissez l'écrou de deux tours complets.

La frizione può essere regolata con questo dado autobloccante (ECX1060). Prima avvitate completamente il dado, poi svitatelo 2 giri.



When installing the wheel, make sure the drive hex is aligned with the drive pin. When the drive hex is removed, the drive pin can fall out of the axle.

Bitte achten Sie bei der Radmontage darauf, dass die Radachse im Radmitnehmer sitzt und dass der der Querstift nicht heraus fällt.

Lors de l'installation de la roue, assurez-vous que l'hexagone de roue est aligné avec la goupille d'entraînement. En cas de démontage de l'hexagone, la goupille peut sortir de l'axe et tomber.

Quando montate le ruote, accertatevi che il trascinatore esagonale sia allineato con la spina del mozzo ruota. Quando togliete il trascinatore esagonale la spina può sfilarsi dal mozzo.

Replacement Parts / Ersatzteile / Pièces de rechange / Pezzi di ricambio

	Part # Nummer Numéro Codice	Description	Beschreibung	Description	Descrizione
1	ECX2008	Main Chassis	Chassis	Châssis principal	Telaio principale
2	ECX1028	Servo Saver Set	Servo Saver Set	Sauve servo	Set salvaservo
3	ECX2011	Cover and Rear Mount Set	Abdeckung und hinterer Halter Set	Capot et fixations arrières	Copertura e set montaggio posteriore
4	ECX1050	Setscrew M3x12 (4)	Schrauben Set M3x12 (4)	Jeu de vis M3x12 (4)	Grani M3x12 (4)
5	ECX2015	Foam Block	Schaum Block	Bloc de mousse	Spugna distanziale batteria
6	ECX1098	Motor Screw/Washer Set	Set Motorschrauben/ Unterlegscheiben	Vis Moteur/Set Rondelles	Viti per il motore/ set di rondelle
7	ECX1058	Ball Stud (6)	Kugelkopf (6)	Rondelle (6)	Sfere Uniball (6)
8	ECX1065	Shoulder Screw Set (8)	Passschrauben Set (8)	Jeu de vis épaulées (8)	Set viti a doppio stadio (8)
9	SPMSR201	2-Ch DSM Sport Receiver (Coated)	2 Kanal DSM Sport Empfänger (beschichtet)	Récepteur DSM 2 voies étanche	Ricevitore Sport (con rivestimento protettivo)
10	ECX13000	Waterproof Steering Servo	Lenkservo, wasserdicht	Servo de direction étanche	Servo per lo sterzo, impermeabile
11	ECX231003	Battery Hold Down	Akkuhalter	Fixation pour batterie	Piastra fermabatteria
12	ECX4005	Front Bumper Set	Vordere Stossstange	Jeu de pare-chocs avant	Set paraurti ant
13	ECX2006	Suspension Arm Mount Set	Querlenker Set hinten	Jeu de renfort de suspension	Supporti braccetti sosp.
14	ECX4003	Mounted Wheel/Tire (2)	Rad montiert (2)	Pneu monté /jante (2)	Ruote e gomme montate (2)
15	ECX1015	Wheel Bearing Set	Radlagersatz Set	Jeu de roulement de roue	Set cuscinetti ruote
16	ECX1018	Front Suspension Arm Set	Querlenker Set vorne	Jeu de bras de suspension avant	Braccetti delle sospensioni anteriori
17	ECX1020	Shock Tower Set	Dämpferbrücke	Jeu de support d'amortisseur	Supporto ammortizzatori posteriori
18	ECX1035	Front Axle (2)	Radachse vorne (2)	Axe de roue avant (2)	Mozzi ruota anteriori (2)
19	ECX1044	Hinge Pin Set	Querlenkerbolzen Set	Jeu d'axes de suspension	Set perni sospensioni
20	ECX1046	Camber, Toe Link Set	Spur- Sturzstangenset	Jeu de biellettes de carrossage et de pincement	Set tiranteria Camber e convergenza
21	ECX1049	Wheel Pins (4)	Radmitnehmerstifte (4)	Goupilles d'entraînement (4)	Spine trascinatori ruote (4)
22	ECX1060	M4 Locknut (4)	M4 Stopmutter (4)	Ecrou de roues M4 (4)	Dadi autobloccanti M4 (4)
23	ECX234000	Steering Block, Rear Hub Set	Lenk- und Rädträger hinten	Jeu de fusées avant et arrière avec étriers portes fusées avant.	Set blocco sterzo, mozzo posteriore
24	ECX1019	Rear Suspension Arm Set	Querlenker Set hinten	Jeu de bras de suspension arrière	Braccetti delle sospensioni posteriori
25	ECX1021	Transmission Case Set	Getriebegehäuse	Ensemble carter de transmission	Set scatola trasmissione
26	ECX232001	Rear Axle (2)	Wellenmitnehmer hinten (2)	Axe de roue arrière (2)	Mozzi ruota anteriori (2)
27	ECX232005	Driveshaft Pivot Ball (4)	Antriebswellengelenk (4)	Croisillon de cardan (4)	Snodi semiassi (4)
28	ECX232002	Driveshafts (2)	Antriebswellen (2)	Cardan (2)	Semiassa (2)
29	ECX1045	Hinge Pin Screws (8)	Querlenkerbolzen Schrauben (8)	Vis de fixation de renfort (8)	Viti per perni sospensioni (8)
30	DYN4940	ESC	Regler / ESC	Variateur électronique	Variatore elettronico (ESC)
31	ECX1037	Shock Caps, Pistons	Stoßdämpferkappen Kolben	Bouchon, piston et rotules d'amortisseur	Set tappi e pistoni ammortizzatori
32	ECX1027	Gear Cover	Getriebeabdeckung	Carter de Réducteur	Copertura per ingranaggi
33	ECX9001	Metal Gear Set	Metallgetriebe –Set	Set de pignons métal	Set ingranaggi in metallo
34	ECX1024	Slipper Clutch Plates, Pads, Spring	Rutschkupplung Teilesatz	Garnitures, plateaux et ressort de slipper.	Piattelli frizione, disco, molla
35	ECX1025	Transmission Idler Shaft, Drive Pins	Haupttriebewelle Set	Arbre secondaire de transmission avec goupilles d'entraînement.	Alberino intermedio con spina
36	ECX1026	Transmission Drive Shaft (2)	Getriebeausgangswelle (2)	Axe d'arbre de transmission (2)	Mozzi Differenziale (2)
37	ECX1052	Washer Set	Unterlegscheiben Set	Jeu de rondelles	Set rondelle
38	ECX1055	Bearings 10x15x4 (2)	Lager 10x15x4 (2)	Roulements 10x15x4 (2)	Cuscinetti 10x15x4 (2)
39	ECX1059	M3 Locknut (4)	M3 Stopmutter (4)	Ecrou auto-freiné M3 (4)	Dadi autobloccanti M3 (4)
40	ECX232006	Spur Gear	Hauptzahnrad	Couronne	Corona
41	ECX232008	24-Tooth Pinion Gear, 48P	Ritzel 24 Zähne, 48P	Pignon 24 dents, 48P	Pignone a 24 denti, 48P

Part # Nummer Numéro Codice	Description	Beschreibung	Description	Descrizione	
42	DYN4942	Motor	Motor	Moteur	Motore
43	ECX1048	Body Clip	Body Clip	Clips Carrosserie	Clippe per carrozzeria
44	ECX2010	Body Post Set	Karosseriehalterset	Set Plots Carrosserie	Set di sostegni per la carrozzeria
45	ECX2009	Body Mount Set	Aufnahme Karosseriehalter	Set Montage Carrosserie	Set di montaggio per la carrozzeria
46	ECX2007	Skid Plate Set	Unterfahrerschutz Set	Set Plaque Chassis	Set pistre di protezione
47	ECX2013	Rear Holder Set	Set Halter hinten	Set de Maintien Arrière	Set supporto posteriore
48	ECX1023	Top Shaft/Spacer	Getriebewelle oben	Set de Goupilles	Set di spessori
49	ECX1033	Setscrew M3x10	Sicherungsschrauben (4)	Vis (4)	Viti (4)
50	ECX4006	Rear Bumper Set	Hinterer Stoßfänger Set	Set de parechoc arrière	Set paraurti posteriore
51	ECX4004	Nerf Bar Set	Seitenaufprallschutz	Set de protection latérales	Set protezione laterale
52	ECX4007	Mud Flap Set	Schmutzfängerset	Set de bavettes	Set paraspruzzi
	ECX230011	Body, Silver/Blue: Torment	ECX Torment Karosserie Silber / Blau	Carrosserie argent/bleue - Torment	Carrozz. Blu/Arg Torment
	SPM2300	Transmitter	Sender	Émetteur	Trasmettitore
	DYN4113	2A Peak Charger	2A Peak Ni-MH Ladegerät	2A Chargeur à détection de pics	2A Caricabatterie a rilevamento di picchi
	DYN1072EC	Ni-MH battery	Ni-MH akku	Batterie Ni-MH	Batteria Ni-MH



ECX03008 | ECX03008AU | ECX03008I

www.ecxrc.com

39650

Created 3/2013

© 2013 Horizon Hobby, Inc.

ECX, the ECX logo, Torment, DSM, DSM2, Dynamite and Speedpack are trademarks or registered trademarks of Horizon Hobby, Inc. WD-40 is a registered trademark of WD-40 Manufacturing Company. The Spektrum trademark is used with permission of Bachmann Industries, Inc.