



## 1 Charge the vehicle battery Laden des Fahrakkus Charge de la batterie du véhicule Caricare la batteria del veicolo

EN

### Charging Warnings

- » **NEVER LEAVE THE BATTERY AND CHARGER UNATTENDED DURING USE.**
- » **NEVER CHARGE BATTERIES OVERNIGHT.**
- » Read all safety precautions and literature prior to use of this product.
- » Never allow children under 14 years of age to charge batteries.
- » Never attempt to charge dead or damaged batteries.
- » Never charge a battery if the cable has been pinched or shorted.
- » Never allow the batteries or charger to come into contact with moisture at any time.
- » Never charge batteries in extremely hot or cold places (recommended between 50–80°F [10–26°C]) or place in direct sunlight.
- » Always use only Ni-MH rechargeable batteries. This charger cannot charge batteries such as "heavy duty", "alkaline", "mercury" or "lithium" batteries.
- » Always connect to the charger correctly.
- » Always disconnect the battery and charger after charging and let them cool between charges.
- » Always inspect the battery before charging.
- » Always terminate all processes and contact Horizon Hobby if the product malfunctions.
- » Always make sure you know the specifications of the battery to be charged or discharged to ensure it meets the requirements of this charger.
- » Always constantly monitor the temperature of the battery while charging.
- » Always end the charging process if the charger or battery becomes hot to the touch or starts to change form during the charge process.

FR

### Avvertissements relativi à la charge des batteries

- » **NE JAMAIS LAISSER UNE BATTERIE EN CHARGE SANS SURVEILLANCE.**
- » **NE JAMAIS CHARGER LES BATTERIES DURANT LA NUIT.**
- » Lisez avec attention ce manuel avant d'utiliser le produit.
- » Ne laissez pas des mineurs charger seuls des batteries.
- » Ne tentez jamais de charger des batteries endommagées.
- » Ne chargez jamais une batterie dont les câbles sont coupés ou écourtés.
- » Ne mettez jamais au contact de l'humidité le chargeur ou la batterie.
- » Ne chargez jamais les batteries dans des lieux aux températures extrêmes (température idéale de 10 à 26°), ou en plein soleil.
- » Ne chargez que des batteries Ni-MH avec le chargeur fourni. Ne tentez pas de charger des piles alcalines ou au mercure.
- » Toujours respecter les polarités entre le chargeur et la batterie, le câble rouge et la câble noir.
- » Toujours débrancher la batterie et le chargeur quand la charge est terminée et laissez-les refroidir entre deux charges.
- » Toujours inspecter l'état de la batterie avant la charge.
- » Toujours terminer les processus et contacter le service technique Horizon si le produit ne fonctionne pas correctement.
- » Toujours vérifier que les caractéristiques de la batterie sont compatibles avec celles du chargeur.
- » Toujours surveiller la température de la batterie durant la charge.
- » Toujours stopper la charge si la batterie atteint une température élevée ou change de forme.

DE

### Warnungen zum Akku laden

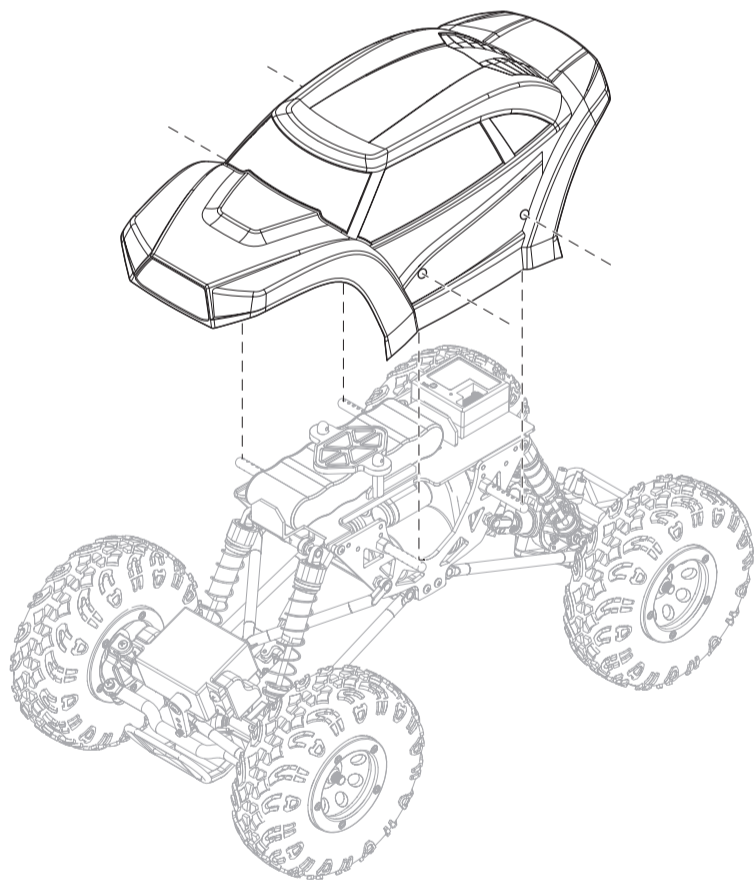
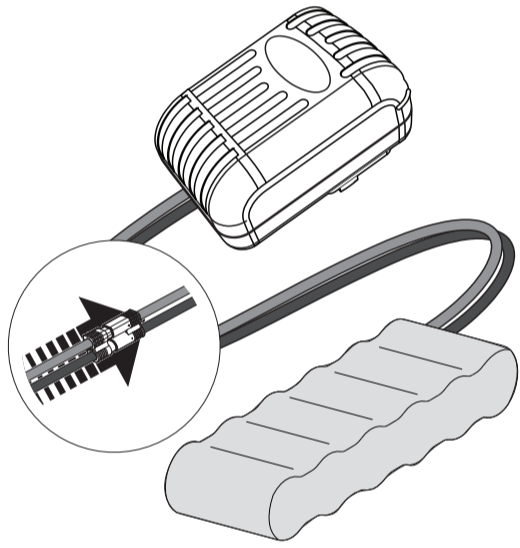
- » **LASSEN SIE DAS LADEGERÄT UND AKKU NIEMALS UNBEAUFICHTIGT WÄHREND DES BETRIEBES.**
- » **LADEN SIE NIEMALS AKKUS ÜBER NACHT.**
- » Bitte lesen Sie aufmerksam alle Anleitungen und Sicherheitshinweise vor Benutzung dieses Produktes durch.
- » Lassen Sie niemals Minderjährige ohne direkte Aufsicht Erwachsener Akkus laden.
- » Versuchen Sie niemals tiefentladene oder beschädigte Akkus zu laden.
- » Laden Sie keine Akkus dessen Kabel beschädigt oder gekürzt sind.
- » Lassen Sie zu keiner Zeit Akkus in Kontakt mit Feuchtigkeit kommen.
- » Laden Sie keine Akkus in extrem kalten oder heißen Umgebungen oder in direkter Sonneneinstrahlung (empfohlene Umgebungstemperatur 10°–26°).
- » Laden Sie nur wiederaufladbare Akkus. Das Ladegerät kann keine Batterien wie zum Beispiel Heavy Duty, Alkaline oder Zink-Kohle Batterien laden.
- » Schließen Sie immer den roten Pluspol (+) und den schwarzen Minuspol (-) korrekt am Ladegerät an.
- » Trennen Sie Akku und Ladegerät immer nach dem Laden und lassen Sie das Ladegerät vor dem nächsten Einsatz abkühlen.
- » Überprüfen Sie vor dem Laden immer den Akku.
- » Beenden Sie bei Fehlfunktionen sofort alle Prozesse und kontaktieren den technischen Service von Horizon Hobby.
- » Stellen Sie sicher, dass Sie Akkus stets nach ihren Spezifikationen entsprechend laden. Sie diese kennen und das Ladegerät dafür geeignet ist.
- » Überprüfen Sie konstant die Akku temperatur während des Ladens.
- » Beenden Sie sofort den Ladevorgang wenn das Ladegerät oder der Akku zu heiß zum Anfassen wird oder seine Form verändert.

IT

### Avvertenze per la carica

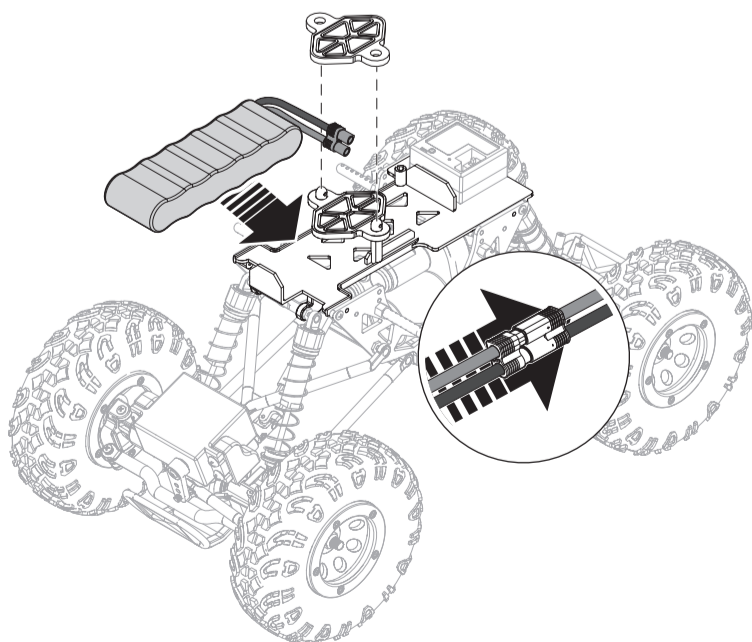
- » **NON ABBANDONARE LA BATTERIE DURANTE LA CARICA.**
- » **NON CARICARE MAI LE BATTERIE DURANTE LA NOTTE SENZA SUPERVISIONE.**
- » Prima di usare questo prodotto occorre leggere tutte le istruzioni e le norme di sicurezza.
- » Non permettere ai minori di caricare le batterie.
- » Non tentare di ricaricare batterie esaurite o danneggiate.
- » Non caricare batterie il cui cavo sia spelato o danneggiato.
- » Non permettere mai alle batterie o al caricabatterie di entrare in contatto con l'umidità.
- » Non caricare le batterie in luoghi estremamente caldi o freddi (temperatura consigliata tra 10 e 26 gradi C) o alla luce del sole diretta.
- » Usare sempre batterie ricaricabili Ni-MH. Questo caricabatterie non può caricare batterie particolari, alcaline o al mercurio.
- » Si abbia cura di far sempre corrispondere il rosso (+) e il nero (-) della batteria con quelli del caricabatterie.
- » Al termine della carica scollegare sempre la batteria dal caricabatterie lasciandola raffreddare tra una carica e l'altra.
- » Esaminare sempre la batteria prima di caricarla.
- » Se si notano malfunzionamenti nel prodotto, interrompere immediatamente il processo di carica e contattare Horizon Hobby.
- » Verificare sempre le caratteristiche delle batterie da caricare o scaricare per essere certi che siano adatte a questo caricabatterie.
- » Controllare costantemente la temperatura del pacco durante la carica.
- » Interrompere il processo di carica se si nota un eccessivo surriscaldamento o una deformazione della batteria o del caricabatterie.

- EN >> Allow the battery to charge for 9 hours.
- DE >> Laden Sie den Akku für 9 Stunden.
- FR >> Laissez la batterie en charge Durant 9 heures.
- IT >> Lasciare la batteria in carica per 9 ore.

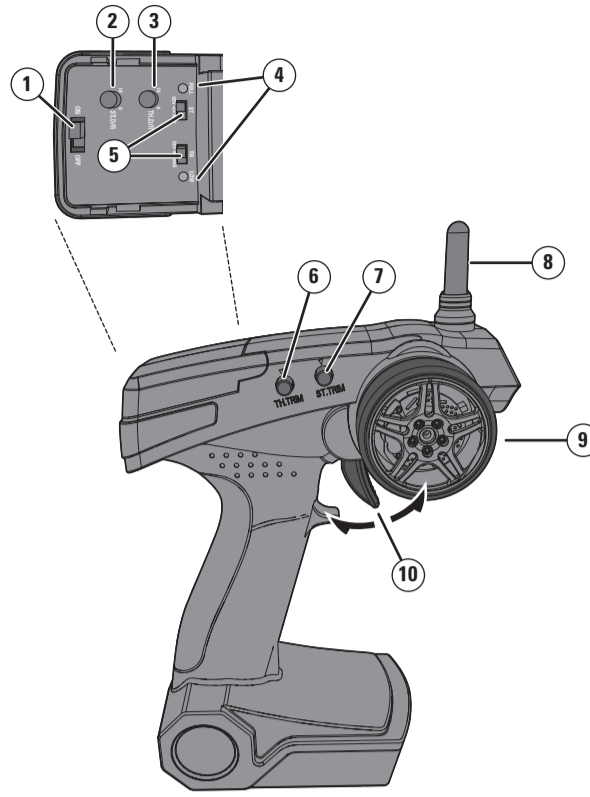


## 2 Remove the body from the vehicle Abnehmen der Karosserie Dépose de la carrosserie Togliere la carrozzeria del veicolo

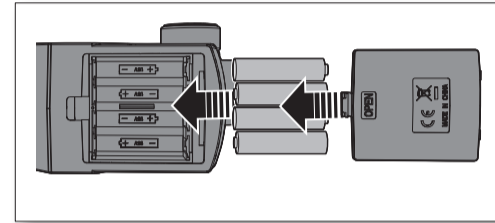
## 3 Install the vehicle battery Einsetzen des Fahrakkus Installation de la batterie sur le véhicule Installare la batteria sul veicolo



## 4 Transmitter Controls Senderkontrollen Fonctions de l'Émetteur Controlli del Trasmettitore

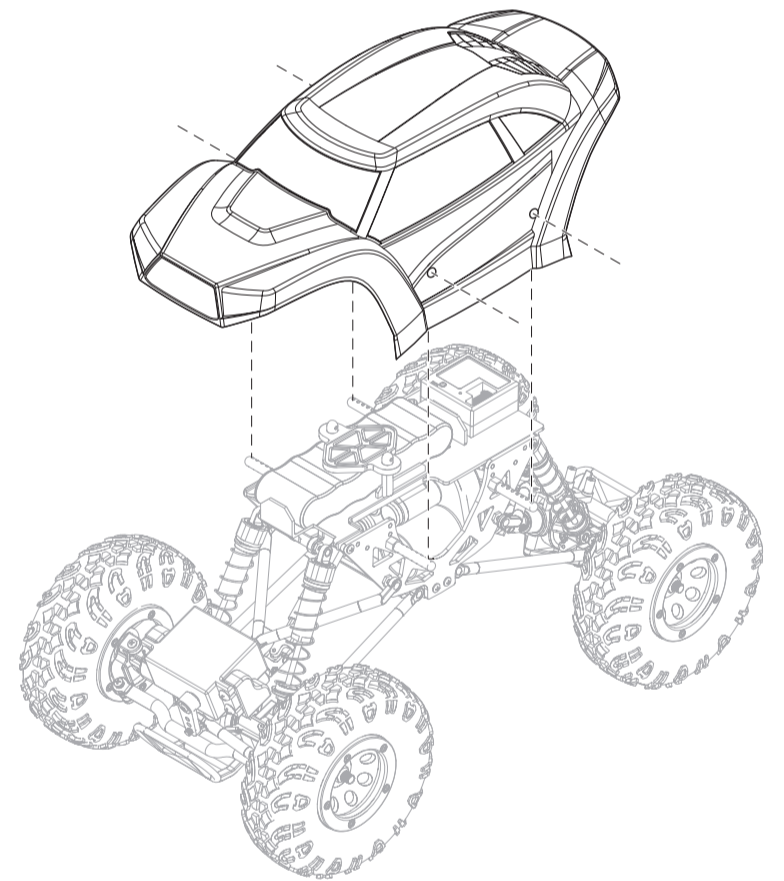


## 5 Install the transmitter batteries Einsetzen der Senderbatterien Installation des piles de l'émetteur Installare le batterie del trasmettitore

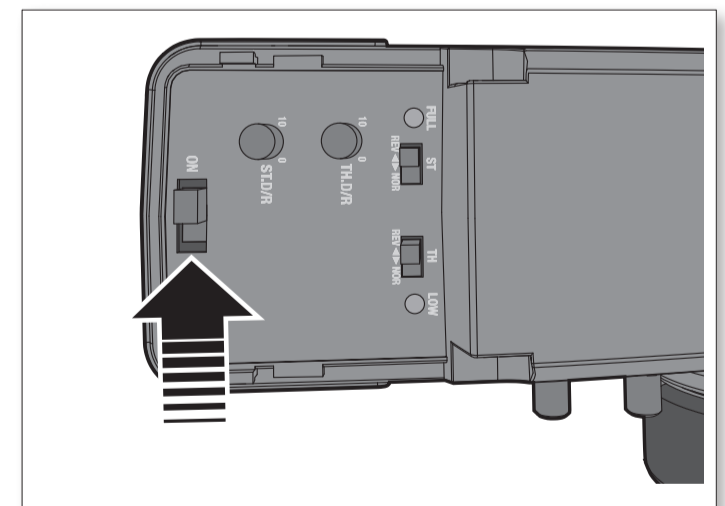


- CAUTION:** If using rechargeable batteries, charge only rechargeable batteries. Charging non-rechargeable batteries may cause the batteries to burst, resulting in injury to persons and/or damage to property.
- ACHTUNG:** Wenn Sie wiederaufladbare Akkus verwenden, laden Sie nur diese. Das Laden von nicht wiederaufladbaren Batterien kann die Batterien zur Explosion bringen, was Körperverletzung und Sachbeschädigung zur Folge haben kann.
- ATTENTION:** Si vous utilisez des batteries rechargeables ne rechargez que celles-ci. Si vous tentez de charger des piles non-rechargeables, vous vous exposez à un risque d'explosion entraînant des blessures corporelles et des dégâts matériels.
- ATTENZIONE:** si raccomanda di ricaricare solo le batterie ricaricabili e non le pile alcaline, perché queste ultime si surriscaldano e potrebbero incendiarsi e scoppiare con evidenti danni e lesioni.
- CAUTION:** Risk of explosion if battery is replaced by an incorrect type. Dispose of used batteries according to national regulations.
- ACHTUNG:** Es besteht Explosionsrisiko wenn der Akku durch nicht korrekte Typen ersetzt wird. Entsorgen Sie Akkus nach den bestehenden Vorschriften.
- ATTENTION:** Risque d'explosion en cas de remplacement de la batterie par une batterie de type incorrect. Déposez les batteries usagées en respectant les réglementations locales dans un centre de collecte des déchets dangereux ou spéciaux.
- ATTENZIONE:** Se la batteria viene sostituita da un tipo di batteria sbagliato c'è il rischio di un'esplosione. Provvedere allo smaltimento delle batterie usate a seconda delle regolamentazioni nazionali.

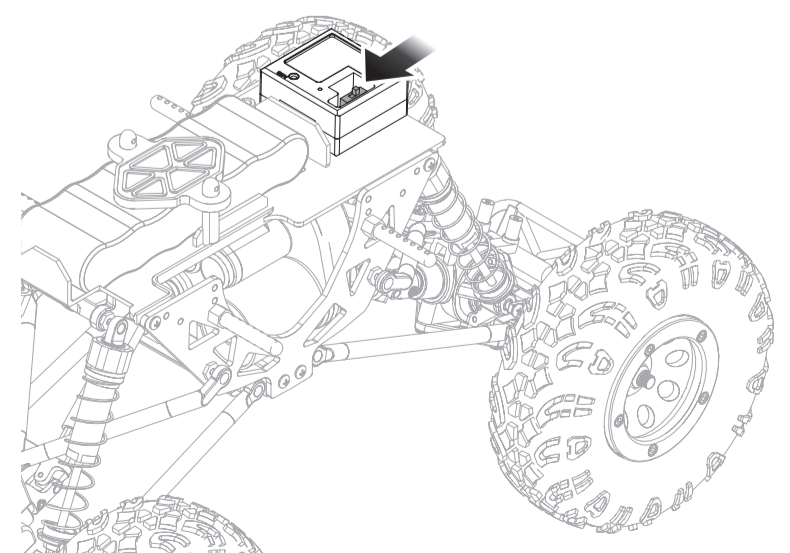
## 6 Re-install the body on the vehicle Aufsetzen der Karosserie Pose de la carrosserie du véhicule Montare la carrozzeria sul veicolo



## 7 Power on the transmitter Schalten Sie den Sender ein Mettez l'émetteur sous tension Accendere il trasmettitore



## 8 Power on the vehicle Schalten Sie das Fahrzeug ein Mettez le véhicule sous tension Accendere il veicolo



EN

1. **Power Switch** Power on or off the transmitter
2. **Throttle Dual Rate** Adjusts the maximum amount of throttle the vehicle can be given
3. **Steering Dual Rate** Adjusts the amount the Steering moves when the steering wheel is turned left or right
4. **Battery Level Indicator**
  - Solid Red and Green—Battery voltage is good (above 4V)
  - Solid Red—Battery voltage is critically low (below 4V). Replace transmitter batteries
5. **REVERSE SWITCH** Allows you to change the direction of steering (ST. REV) and throttle (TH. REV) controls (Ensure proper function with a radio system test)
6. **Throttle Trim** Adjusts the neutral point of the electronic speed control
7. **Steering Trim** Adjust to make the vehicle drive straight with no input at the steering wheel
8. **Antenna** Transmits the signal to the model
9. **Steering Wheel** Right and Left steering
10. **Throttle Trigger** Controls power to the motor for forward or reverse

DE

1. **Ein/Aus Schalter** Schaltet den Sender Ein oder Aus
2. **Dual Rate Lenkung** Stellt den maximalen Gasweg ein
3. **Lenkung Steuerrate** Stellt die Größe des Ruderausschlags ein wenn das Steuerrad nach links oder rechts bewegt wird
4. **Batterieanzeige** Stellt die Lenktrimmung des Modells ein
  - Leuchtet Grün und Rot: Batteriespannung ist gut (über 4 Volt)
  - Leuchtet Rot: Batteriespannung ist kritisch niedrig (unter 4 Volt). Ersetzen Sie die Batterien
5. **REVERSE SCHALTER** Mit den Reverseschaltern können Sie die Richtung der Lenkung (ST. REV) und Gas (TH. REV) reversieren (umdrehen). Kontrollieren Sie die Funktion mit einem Fernsteuerstest
6. **Gasstrimmung** Regelt die Neutralstellung des elektrischen Fahrtenreglers
7. **Lenktrimmung** Justiert die Geradeausfahrt des Bootes ohne Steuereingabe
8. **Antenne** Sendet die Signale zum Modell
9. **Steuerrad** Kontrolliert die Lenkung nach Links oder Rechts
10. **Gashebel** Kontrolliert die Motorleistung für Vorwärts oder Rückwärtsfahrt

FR

1. **Interrupteur d'alimentation** Éteignez ou allumez l'émetteur
2. **Débattement de la voie des gaz** Permet de régler le débattement maximum de la voie des gaz
3. **Débattement de la direction** Permet de régler le débattement maximum de la voie de direction pressée ou poussée
4. **Indicateur de niveau des piles**
  - Rouge et vert fixes: la tension des piles est correcte (au-dessus de 4V)
  - Rouge fixe: la tension des piles est extrêmement faible (en dessous de 4V). Remplacez les piles de l'émetteur
5. **Inversion des voies** Permet d'inverser le sens de la direction (ST.REV) et de la voie des gaz (TH. REV) (Effectuez un test de la radio pour contrôler le fonctionnement)
6. **Trim des gaz** Permet de régler le neutre du contrôleur électronique
7. **Steering Trim** Permet d'ajuster le neutre de la direction, pour que le bateau aille droit en l'absence d'ordre donné au volant
8. **Antenne** Transmet le signal au modèle
9. **Volant** Commande la direction vers la gauche et la droite
10. **Gâchette des gaz** Contrôle l'alimentation du moteur pour la marche avant ou arrière

IT

1. **Interruttore di accensione** Accende o spegne il trasmettitore
2. **Riduttore corsa motore** Regola il massimo motore che lo scafo può accettare
3. **Riduttore corsa sterzo** Regolare la corsa che deve avere il timone quando si muove il volante a destra o a sinistra
4. **Indicatore livello batteria**
  - Rosso e verde accessi fissi: la tensione della batteria è buona (sopra i 4V)
  - Rosso fisso: la tensione della batteria è ad un livello critico (sotto i 4V). Sostituire le pile del trasmettitore
5. **Interruttore Reverse** Permette di cambiare il verso di movimento dello sterzo (ST. REV) o del motore (TH. REV). (Verificare che tutto sia corretto facendo un test con il radiocomando)
6. **Trim motore** Regola il punto neutro del regolatore elettronico di velocità
7. **Trim sterzo** Regolare in modo che lo scafo proceda diritto senza correzioni con il volante
8. **Antenna** Trasmette i segnali al modello
9. **Volantino** Controlla lo sterzo a destra o a sinistra
10. **Grilletto motore** Controlla la potenza del motore in avanti e indietro



