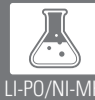




25A Mini Brushless Waterproof ESC

Instruction Manual | Bedienungsanleitung | Manuel d'utilisation | Manuale di Istruzioni



ENGLISH

NOTICE

All instructions, warranties and other collateral documents are subject to change at the sole discretion of Horizon Hobby, LLC. For up-to-date product literature, visit horizonhobby.com and click on the support tab for this product.

MEANING OF SPECIAL LANGUAGE

The following terms are used throughout the product literature to indicate various levels of potential harm when operating this product:

NOTICE: Procedures, which if not properly followed, create a possibility of physical property damage AND a little or no possibility of injury.

CAUTION: Procedures, which if not properly followed, create the probability of physical property damage AND a possibility of serious injury.

WARNING: Procedures, which if not properly followed, create the probability of property damage, collateral damage, and serious injury OR create a high probability of superficial injury.

WATERPROOF COMPONENT

Your new Horizon Hobby® Dynamite® 25A Mini Brushless Waterproof ESC has been designed and built to allow you to operate the product in many "wet conditions", including puddles, creeks, wet grass, snow and even rain.

While waterproof, this component has not been designed to be immersed in water for long periods of time and should NOT be treated like a submarine. In addition, most metal parts, including any screws and nuts, as well as the contacts in the electrical cables, will be susceptible to corrosion if additional maintenance is not performed after running in wet conditions.

To maximize the long-term performance of your ESC and to keep the warranty intact, it should only be used as described in the "Usage Conditions" section of this manual. Additionally, the procedures described in the "Wet Conditions Maintenance" section must be performed regularly if you choose to run in wet conditions. If you are not willing to perform the additional care and maintenance required, then you should not operate your vehicle in those conditions.

CAUTION: Failure to exercise caution while using this product and comply with the following precautions could result in product malfunction and/or void the warranty.

GENERAL PRECAUTIONS

- Read through the wet conditions maintenance procedures and make sure that you have all the tools you will need to properly maintain your ESC.
- Do not operate your ESC where it could come in contact with salt water (ocean water or water on salt-covered roads), contaminated or polluted water. Salt water is very conductive and highly corrosive, so use caution.

USAGE CONDITIONS

Your ESC will operate successfully in any of the following, individual-usage scenarios:

- 2 hours continuous operation in damp grass or vegetation.

WARNING: Read the ENTIRE instruction manual to become familiar with the features of the product before operating. Failure to operate the product correctly can result in damage to the product, personal property and cause serious injury.

This is a sophisticated hobby product. It must be operated with caution and common sense and requires some basic mechanical ability. Failure to operate this Product in a safe and responsible manner could result in injury or damage to the product or other property. This product is not intended for use by children without direct adult supervision. Do not attempt disassembly, use with incompatible components or augment product in any way without the approval of Horizon Hobby, LLC. This manual contains instructions for safety, operation and maintenance. It is essential to read and follow all the instructions and warnings in the manual, prior to assembly, setup or use, in order to operate correctly and avoid damage or serious injury.

Age Recommendation: Not for children under 14 years. This is not a toy.

- 2 hours continuous operation in heavy fog (95% humidity, saturated air, condensing water).
- 1 hour continuous operation in light rain (<0.10 in/2.5mm per hour).
- 15 minutes continuous operation in heavy rain (>0.30 in/7.6mm per hour).
- 1 hour continuous operation in light sleet (<0.10 in/2.5mm per hour).
- 1 hour continuous operation in light snow (<0.25 in/6.35mm per hour).
- 45 minutes continuous operation in standing or running fresh water (the water level should always remain below the vehicle frame), or constant splashing water, without any immersion of waterproof component(s).
- 5 minutes continuous operation in standing or running fresh water (the water level should never rise higher than 0.5 in (about 10mm) above the vehicle frame), constant splashing water, or frequent, intermittent immersion of waterproof component(s).
- 1 hour continuous operation in damp sand, dirt, mud or snow (the material level should always be below the vehicle frame), constant splatter without any immersion or coverage of waterproof component(s).

Furthermore, when appropriate maintenance procedures (as described below) are performed promptly following exposure, the ESC will remain best protected from corrosion or other long-term, water-related damage.

WET CONDITIONS MAINTENANCE

- Gently rinse the mud and dirt off the ESC with a garden hose.
- Remove the battery pack(s) and dry the contacts.
- If you have an air compressor or a can of compressed air available, blow off the ESC to help remove any water that may have gotten into small crevices or corners. Dry any water that may be inside a recessed connector housing.
- Let the ESC air dry before you store it. Water may continue to seep or evaporate out of tight areas for a few hours.

NOTICE: Never use a pressure washer to clean your vehicle.

NOTICE: This ESC is waterproofed for use in wet conditions. Make sure the other components in your vehicle are waterproof or water-resistant before driving in wet conditions.

SPECIFICATIONS

Type	Sensorless Brushless
Constant/Peak	25A/90A
Resistance	0.005 Ohms
Operation	Proportional forward/Proportional reverse with braking delay
Battery Type/Input Voltage	2S–3S (7.4V–11.1V) Li-Po; 6C–9C (7.2V–12.6V) Ni-MH/Ni-Cd
Motor Type	2040 size or similar
BEC Output	6V/1A
Overload Protection	Thermal
Dimensions	36mm x 28mm x 21mm (1.42 in x 1.10 in x 0.83 in)
Weight	38 g (1.34 oz)
Battery Connector	EC3™ connector
Motor Connector	3.5mm bullet

QUICK START

The quick start setup guide will get you running quickly using the ESC's default settings.

1. Mount the ESC and motor in the vehicle.
2. Connect the ESC to the motor.
3. Connect the ESC receiver lead to CH2 on your receiver.
4. Ensure the ESC switch is OFF.
5. Connect a fully charged battery to the ESC. Power ON the ESC.
6. Calibrate the ESC to the transmitter.

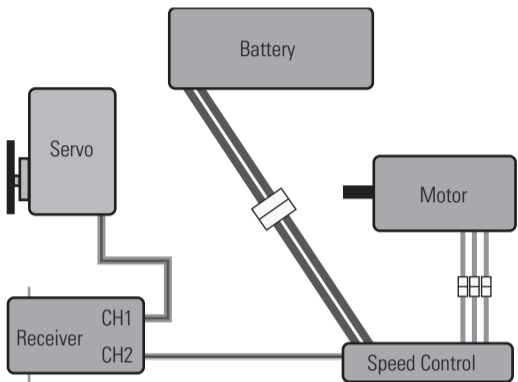
MOUNTING THE SPEED CONTROL

1. Mount the ESC in the location specified by your vehicle's instruction manual. Use double-sided foam tape (DYN2266/DYN2267) or hook and loop tape (DYNK0300) to secure the ESC in position.

Ensure all wiring connections can be reached prior to mounting.

2. The switch can be mounted to the side of the ESC with the slide mount. Or use double-sided foam tape or hook and loop tape to secure the switch in a convenient location in the vehicle.

WIRING DIAGRAM



CONNECTING THE ESC

Connect the three bullet connectors to the motor in any order. If the motor spins in the wrong direction, simply switch any two bullet connectors.

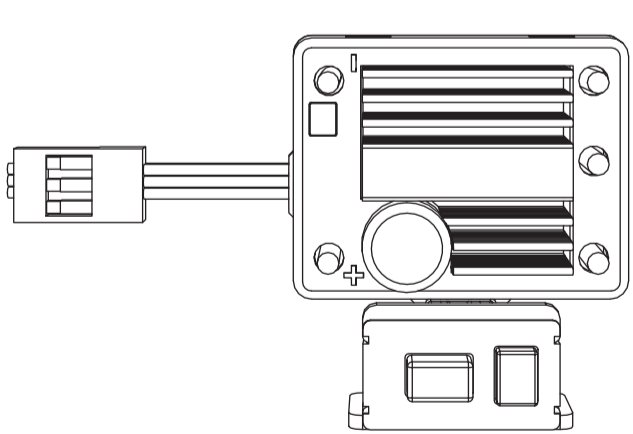
NOTICE: Always disconnect the battery from the ESC when you have finished operating your vehicle. The ESC's switch only controls power to the receiver and servos. The ESC will continue to draw current when connected to the battery, resulting in possible damage to the battery through over-discharge.



ESC CALIBRATION PROCEDURE

Ensure proper ESC function by calibrating the ESC to your transmitter inputs.

1. Power OFF the ESC.
2. Ensure your transmitter is powered ON, the throttle is not reversed, the throttle trim is neutral and the throttle travel range is at 100%. Disable any special functions such as ABS, etc.
3. Press the SET button while powering on the ESC. Release the button as soon as the red LED starts to flash.
4. Calibrate the throttle points by pressing the SET button once after each step.
 - Neutral point (1 flash) - leave the throttle at rest, untouched
 - Full throttle (2 flashes) - pull the throttle fully back
 - Full brakes/reverse (3 flashes) - push the throttle fully forward
5. The motor will run 3 seconds after the last step is completed.



BATTERY CHEMISTRY

The ESC comes from the factory in Li-Po Mode. To change battery chemistry:

1. Keep the throttle at neutral and power ON the ESC.
2. Press and hold the **Battery Chemistry Button** on the power switch for 3 seconds. The LED flashes the current battery chemistry (red = Ni-MH, green = Li-Po).
3. Continue holding the **Battery Chemistry Button** for another 6 seconds. The ESC changes battery chemistry and the LED flashes the new battery chemistry.
4. Power OFF the ESC. The ESC saves the setting until it is changed.

DEUTSCH

HINWEIS

Alle Anweisungen, Garantien und anderen zugehörigen Dokumente können im eigenen Ermessen von Horizon Hobby, LLC jederzeit geändert werden. Die aktuelle Produktliteratur finden Sie auf horizonhobby.com unter der Registerkarte „Support“ für das betreffende Produkt.

SPEZIELLE BEDEUTUNGEN

Die folgenden Begriffe werden in der gesamten Produktliteratur verwendet, um auf unterschiedlich hohe Gefahrenrisiken beim Betrieb dieses Produkts hinzuweisen:

HINWEIS: Wenn diese Verfahren nicht korrekt befolgt werden, können sich möglicherweise Sachschäden UND geringe oder keine Gefahr von Verletzungen ergeben.

ACHTUNG: Wenn diese Verfahren nicht korrekt befolgt werden, ergeben sich wahrscheinlich Sachschäden UND die Gefahr von schweren Verletzungen.

WARNUNG: Wenn diese Verfahren nicht korrekt befolgt werden, ergeben sich wahrscheinlich Sachschäden, Kollateralschäden und schwere Verletzungen ODER mit hoher Wahrscheinlichkeit oberflächliche Verletzungen.

WASSERFESTE KOMponentEN

Ihr neues Horizon Hobby® Dynamite 25A Mini Brushless Waterproof ESC wurde entwickelt und gebaut um den Betrieb bei nassen Bedingungen inklusive Pfützen, Bächen, nassem Gras, Schnee oder sogar Regen ermöglichen.

Diese Komponenten sind jedoch nicht dafür geeignet längere Zeit unter Wasser getaucht zu werden und sollten daher NICHT wie ein U-Boot behandelt werden. Dazu sind die meisten Metallteile wie auch Schrauben und Muttern, elektrische Kabel anfällig für Korrosion, wenn nach dem Betrieb in nasser Umgebung keine zusätzliche Wartung durchgeführt wird.

Um die Langzeitleistung und die Garantie ihres Regler zu erhalten müssen Sie die Wartung wie in der Wartungsanleitung nach Fahrten in nasser Umgebung beschrieben durchführen. Sollten Sie diese zusätzliche Wartung nicht ausführen wollen, dürfen Sie ihr Fahrzeug unter diesen Bedingungen nicht betreiben.

ACHTUNG: Unaufmerksamkeit während des Betriebes des Produktes in Zusammenhang mit den folgenden Sicherheitshinweisen kann zu Fehlfunktionen und dem Verlust der Garantie führen.

ALLGEMEINE SICHERHEITSHINWEISE

- Bitte lesen Sie sich die Wartungsanleitung nach Fahrten in nasser Umgebung sorgfältig durch und stellen sicher, dass Sie alle Werkzeuge für eine Wartung des Regler.

- Betreiben Sie ihr Regler nicht wo es in Kontakt mit Salzwasser kommen kann (Meerwasser oder mit Salz bedeckte Straßen, schmutziges oder belastetes Wasser) Salzwasser ist sehr leitend und stark korrosionsfördernd, sein Sie daher bitte sehr achtsam.

NUTZUNGSBEDINGUNGEN

Ihr Regler kann erfolgreich unter folgenden Bedingungen in einem der folgenden Szenarios eingesetzt werden:

- 2 Stunden Dauerbetrieb in taubedeckten Gras oder anderer Vegetation.
- 2 Stunden Dauerbetrieb in dichtem Nebel (95% Luftfeuchtigkeit, gesättigter Luft Kondenswasser).

HINWEIS: Dieser Regler ist wassergeschützt für den Einsatz in nasser Umgebung. Stellen Sie sicher das andere Komponenten in ihrem Fahrzeug wasserdicht oder wassergeschützt sind, bevor Sie in nasser Umgebung fahren.



SPEZIFIKATIONEN

Typ	Sensorlos Brushless
Dauerstrom	25A/90A
Widerstand	0,005 Ohm
Betrieb	Proportional vorwärts/rückwärts mit Bremsverzögerung
Akkutyp Eingangsspannung	2S–3S (7,4V–11,1V) Li-Po; 6–9 zellen (7,2V–12,6V) Ni-MH/Ni-Cd
Motortyp	2040 Größe oder ähnlich
BEC Ausgang	6V/1A
Überlastschutz	Thermisch
Maße	36mm x 28mm x 21mm
Weight	38 g
Akkustecker	EC3 Anschlußstecker
Motoranschluß	3,5mm Kontakt Stecker

WARNING: Lesen Sie die GESAMTE Bedienungsanleitung, um sich vor dem Betrieb mit den Produktfunktionen vertraut zu machen. Wird das Produkt nicht korrekt betrieben, kann dies zu Schäden am Produkt oder persönlichem Eigentum führen oder schwere Verletzungen verursachen.

Dies ist ein hochentwickeltes Hobby-Produkt. Es muss mit Vorsicht und gesundem Menschenverstand betrieben werden und benötigt gewisse mechanische Grundfähigkeiten. Wird dieses Produkt nicht auf eine sichere und verantwortungsvolle Weise betrieben, kann dies zu Verletzungen oder Schäden am Produkt oder anderen Sachwerten führen. Dieses Produkt eignet sich nicht für die Verwendung durch Kinder ohne direkte Überwachung eines Erwachsenen. Versuchen Sie nicht ohne Genehmigung durch Horizon Hobby, LLC, das Produkt zu zerlegen, es mit inkompatiblen Komponenten zu verwenden oder auf jegliche Weise zu erweitern. Diese Bedienungsanleitung enthält Anweisungen für Sicherheit, Betrieb und Wartung. Es ist unbedingt notwendig, vor Zusammenbau, Einrichtung oder Verwendung alle Anweisungen und Warnhinweise im Handbuch zu lesen und zu befolgen, damit es bestimmungsgemäß betrieben werden kann und Schäden oder schwere Verletzungen vermieden werden.

Nicht geeignet für Kinder unter 14 Jahren. Dies ist kein Spielzeug.

- 1 Stunde Dauerbetrieb in leichtem Regen (<2,5mm per Stunde).
- 15 Minuten Dauerbetrieb in schweren Regen (>7,6mm per Stunde).
- 1 Stunde Dauerbetrieb in leichtem Graupel (<2,5mm per Stunde).
- 1 Stunde Dauerbetrieb in leichtem Schnee (<6,35mm per Stunde).
- 45 Minuten Dauerbetrieb in stehenden oder fließendem Frischwasser (die Wasserhöhe darf dabei nicht höher als die untere Rahmenhöhe sein) Spritzwasser oder häufiges Ein- und austauschen der wasserdichten Komponenten.
- 5 Minuten Dauerbetrieb in Süßwasser (die Wasserhöhe darf die untere Chassisplatte um max. 10mm übersteigen), bei kontinuierlichem Kontakt mit Spritzwasser oder bei ständigem kurzen Eintauchen der wasserdichten Komponenten.
- 1 Stunde Dauerbetrieb in Sand, Matsch oder Schnee (die Höhe darf nie über die Rahmenhöhe steigen) oder Dauerspritzer ohne Eindringen oder Abdecken der wasserfesten Komponenten.

Wenn dann unverzüglich darauf folgend die geeigneten beschriebenen Wartungsmaßnahmen durchgeführt werden ist: Regler gut gegen Korrosion und Wasserschäden geschützt.

WARTUNG NACH FAHRTEN IN NASSER UMGEBUNG

- Entfernen Sie mit einem Gartenschlauch vorsichtig Dreck und Schmutz von ihrem Regler.
- Nehmen Sie die Akkus aus dem Fahrzeug heraus und trocknen die Kontakte.
- Sollten Sie einen Kompressor oder Druckluft zur Hand haben blasen Sie die Innenräume, Ritzen und Spalten des Regler aus. Trocknen Sie alle Anschlüsse und Stecker sorgfältig.
- Lassen Sie ihren Regler an der Luft trocknen bevor Sie ihn einlagern. Wasser kann für einige Stunden aus dem Fahrzeug heraus tropfen.

HINWEIS: Verwenden Sie niemals einen Hochdruckreiniger um ihr Fahrzeug zu reinigen.

QUICK START

Die Quick Start Anleitung hilft ihnen mit den Standardeinstellungen schnell auf die Piste.

1. Montieren Sie den Regler und Motor im Fahrzeug.
2. Schließen Sie den Regler am Motor an.
3. Schließen Sie den Regler am Kanal 2 des Empfängers an.
4. Stellen Sie sicher dass der Reglerschalter AUS (OFF) ist.
5. Schließen Sie einen vollständig geladenen Akku an den Regler an und schalten den Regler ein (ON).
6. Kalibrieren Sie den Regler am Sender.

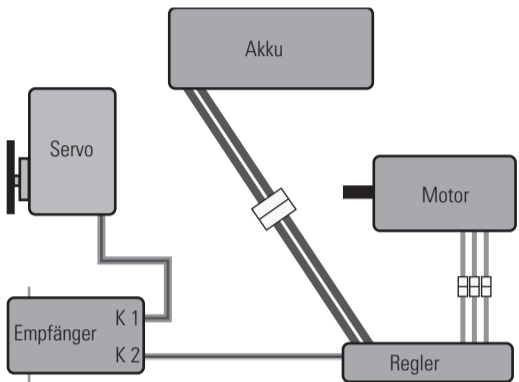
EINBAU DES REGLERS

1. Montieren Sie den Regler dort wie in der Bedienungsanleitung des Fahrzeuges beschrieben. Verwenden Sie für die Befestigung die Montagehilfe, doppelseitiges Schaumklebeband (DYN2266/DYN2267) oder Klettband (DYNK0300).

Überprüfen Sie vor der Montage ob alle Kabellängen ausreichend sind.

2. Der Schalter kann in der Halterung an der Seite des Reglers montiert werden. Alternativ können Sie ihn auch an gewünschter Position mit doppelseitigem Klebeband befestigen.

KABELDIAGRAMM



ANSCHLUSS DES REGLERS

Schließen Sie die drei Goldkontaktstecker in beliebiger Reihenfolge an. Sollte der Motor in die falsche Richtung drehen, tauschen Sie einfach zwei der Steckverbindungen.

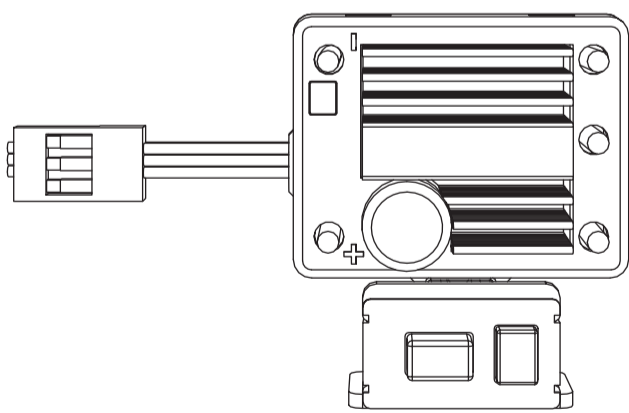
HINWEIS: Trennen Sie nach dem Fahren immer den Akku vom Regler. Der Schalter der Reglers schaltet nur den Strom vom Empfänger und Servos. Der Regler zieht weiterhin Strom wenn der Akku angeschlossen bleibt, was zu möglicher Tiefentladung und Beschädigung des Akkus führen könnte.



KALIBRIEREN DES REGLERS

Überprüfen Sie die Reglerfunktion bevor Sie den Regler mit den Sendereingaben kalibrieren.

1. Schalten Sie den Regler/ESC aus.
2. Stellen Sie bitte sicher, dass der Sender eingeschaltet, der Gaskanal nicht reversiert, die Gastrimmung auf Neutral und der Servoweg auf 100% steht. Deaktivieren Sie alle Sonderfunktionen wie ABS et.
3. Drücken Sie den SET Button während den Regler einschalten.
4. Kalibrieren Sie die Gaspunkte durch drücken des SET Button nach jedem Schritt.
 - Neutral Stellung (1 Blinken) lassen Sie den Gashebel unberührt.
 - Vollgas (2 x Blinken) Steuern Sie Vollgas
 - Vollbremsung/Rückwärts (3 Blinken) Steuern Sie voll Rückwärts
 - 5. Der Motor läuft 3 Sekunden nachdem die letzte Einstellung durchgeführt wurde.



AKKUWAHLSCHALTER

Der Regler ist ab Werk auf den Betrieb mit Li-Po Akkus eingestellt. Um den Akkutyp zu ändern:

1. Stellen Sie das Gas auf Neutral und schalten den Regler ein.
2. Drücken und halten Sie den **Akkuwahlschalter (Battery Chemistry Button)** auf dem Einschalter für 3 Sekunden gedrückt. Die LED zeigt mit der Farbe den gewählten Akkutyp an.
3. Halten Sie den **Akkuwahlschalter** für weitere 6 Sekunden gedrückt. Der Regler ändert den Akkutyp und die LED zeigt die Farbe des neuen Akkutyps.
4. Schalten Sie den Regler aus. Der Regler speichert die Einstellungen bis sie wieder geändert werden.



25A Mini Brushless Waterproof ESC

Instruction Manual | Bedienungsanleitung | Manuel d'utilisation | Manuale di Istruzioni

FRANÇAIS

REMARQUE

La totalité des instructions, garanties et autres documents est sujette à modification à la seule discrétion d’Horizon Hobby, LLC. Pour obtenir la documentation à jour, rendez-vous sur le site horizonhobby.com et cliquez sur l’onglet de support de ce produit.

SIGNIFICATION DE CERTAINS TERMES SPÉCIFIQUES

Les termes suivants sont utilisés dans l’ensemble du manuel pour indiquer différents niveaux de danger lors de l’utilisation de ce produit:

REMARQUE: Procédures qui, si elles ne sont pas suivies correctement, peuvent entraîner des dégâts matériels ET éventuellement un faible risque de blessures.

ATTENTION: Procédures qui, si elles ne sont pas suivies correctement, peuvent entraîner des dégâts matériels ET des blessures graves.

AVERTISSEMENT: Procédures qui, si elles ne sont pas suivies correctement, peuvent entraîner des dégâts matériels et des blessures graves OU engendrer une probabilité élevée de blessure superficielle.

COMPOSANT ÉTANCHE

Votre nouveau Dynamite® 25A Mini Brushless Waterproof ESC Horizon Hobby® a été conçu et fabriqué pour vous permettre de l’utiliser dans différentes « conditions humides », incluant les flaques d’eau, les ruisseaux, l’herbe humide, la neige et même la pluie.

Bien qu’étanche, ce composant n’a pas été conçu pour être immergé dans l’eau durant de longues périodes et ne doit PAS être utilisé comme un sous-marin. De plus, la majorité des pièces métalliques incluant les vis et les écrous tout comme les contacts des câbles électriques sont exposés à l’oxydation si vous n’effectuez un entretien supplémentaire après avoir utilisé le produit dans des conditions humides.

Pour conserver à long terme les performances de votre Contrôleur et conserver la garantie, il devra être utilisé en suivant les instructions de la section “Conditions d’utilisation” de ce manuel. De plus les procédures décrites dans la section “Maintenance en conditions humides” devront être régulièrement effectuées si vous roulez en conditions humides. Si vous ne souhaitez pas effectuer la maintenance supplémentaire requise, n’utilisez pas le véhicule dans ces conditions.

ATTENTION: un défaut de soin durant l’utilisation et un non-respect des consignes suivantes peut entraîner un dysfonctionnement du produit et/ou annuler la garantie.

PRÉCAUTIONS GÉNÉRALES

- Lisez avec attention les procédures de maintenance en conditions humides et vérifiez que vous possédez tous les outils nécessaires pour effectuer la maintenance du Contrôleur.

- Ne jamais utiliser votre Contrôleur où il pourrait entrer en contact avec de l’eau salée (eau de mer ou flaque d’eau sur une route salée), ou de l’eau polluée ou contaminée. L’eau salée est très conductrice et fortement corrosive, nous vous recommandons la plus grande prudence.

CONDITIONS D'UTILISATION

Votre Contrôleur fonctionnera parfaitement dans n’importe laquelle des conditions suivantes:

- 2 heures de fonctionnement en continu dans de l’herbe ou de la végétation couverte de rosée.

REMARQUE: Ce contrôleur est conçu pour être utilisé en milieu humide. Vérifiez que les autres composants de votre véhicule sont étanches ou conçus pour résister aux projections d’eau avant de rouler dans des conditions humide.

.....

CARACTÉRISTIQUES TECHNIQUES

Type	Sensorless Brushless
Intensité continue/en crête	25A/90A
Résistance	0,005 Ohm
Fonctionnement	Marche avant proportionnelle/Marche arrière proportionnelle avec frein temporisé
Tension d'alimentation	2 à 3S (7,4V–11,1V) Li-Po; 6 à 9 éléments (7,2V–12,6V) Ni-MH/Ni-Cd
Type de moteur	Moteur 2040 ou similaire
Sortie BEC	6V/1A
Protection anti-surcharge	Thermique
Dimensions	36mm x 28mm x 21mm
Masse	38 g
Connecteur de batterie	EC3
Connecteurs moteur	Cylindrique diamètre 4mm

AVERTISSEMENT: Lisez la TOTALITÉ du manuel d’utilisation afin de vous familiariser avec les caractéristiques du produit avant de le faire fonctionner. Une utilisation incorrecte du produit peut entraîner sa détérioration, ainsi que des risques de dégâts matériels, voire de blessures graves.

Ceci est un produit de loisirs sophistiqué. Il doit être manipulé avec prudence et bon sens et requiert des aptitudes de base en mécanique. Toute utilisation irresponsable de ce produit ne respectant pas les principes de sécurité peut provoquer des blessures, entraîner des dégâts matériels et endommager le produit. Ce produit n’est pas destiné à être utilisé par des enfants sans la surveillance directe d’un adulte. N’essayez pas de démonter le produit, de l’utiliser avec des composants incompatibles ou d’en améliorer les performances sans l’accord d’Horizon Hobby, LLC. Ce manuel comporte des instructions relatives à la sécurité, au fonctionnement et à l’entretien. Il est capital de lire et de respecter la totalité des instructions et avertissements du manuel avant l’assemblage, le réglage et l’utilisation, ceci afin de manipuler correctement l’appareil et d’éviter tout dégât matériel ou toute blessure grave.

14 ans et plus. Ceci n’est pas un jouet.

- 2 heures de fonctionnement en continu dans un brouillard épais (95% d’humidité, air saturé, condensation).
- 1 heure de fonctionnement en continu sous une pluie légère (<2.5mm par heure).
- 15 minutes de fonctionnement en continu sous une forte pluie (>7.6mm par heure).
- 1 heure de fonctionnement en continu sous une faible chute de neige (<6.35mm par heure).
- 45 minutes de fonctionnement en continu dans de l’eau douce calme ou courante (la hauteur d’eau doit être inférieure à la hauteur du châssis), ou sous éclaboussements constants, sans immersion des composants étanches.
- 5 minutes de fonctionnement en continu dans de l’eau douce calme ou courante (l’eau ne doit pas dépasser la hauteur du châssis du véhicule de plus de 10mm environ), sous éclaboussements constants, avec immersion fréquente intermittente des composants étanches.
- 1 heure de fonctionnement en continu dans du sable humide, de la boue ou de la neige (la matière du terrain doit toujours rester en dessous du châssis), projection constante sans immersion ni couverture des composants étanches.

En outre, quand les procédures de maintenance (décrites ci-dessous) sont exécutées promptement après l’exposition, le Contrôleur restera à long terme protégé de la corrosion et autres dégâts pouvant être causés par l’eau.

MAINTENANCE EN CONDITIONS HUMIDES

- Rincez délicatement le Contrôleur à l’aide d’un arrosoir afin de retirer la boue et la poussière.
- Retirez la batterie et séchez ses contacts.
- Si vous possédez un compresseur d’air ou une bombe d’air comprimé, utilisez-le (la) sur le Contrôleur pour faciliter le retrait de l’eau logée dans les renforcements et les recoins. Chassez toute l’humidité qui se trouve dans la prise.
- Laissez le Contrôleur sécher à l’air avant de le stocker. L’eau peut continuer à s’écouler et s’évaporer de renforcements durant quelques heures.

REMARQUE: Ne jamais utiliser un nettoyeur haute-pression pour nettoyer le véhicule.

.....

DÉMARRAGE RAPIDE

Le guide de démarrage rapide vous permet de pouvoir utiliser rapidement votre contrôleur en utilisant les paramètres par défaut.

- Installez le contrôleur sur le véhicule.
- Connectez le contrôleur au moteur.
- Connectez le contrôleur à la voie 2 du récepteur.
- Contrôlez que l’interrupteur du contrôleur est en position OFF.
- Connectez une batterie entièrement chargée. Mettez le contrôleur sous tension.
- Calibrez le contrôleur par rapport à l’émetteur.

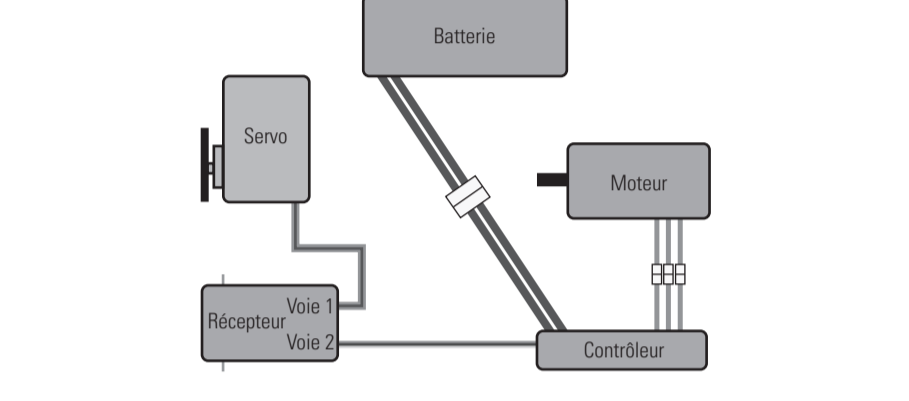
INSTALLATION DU CONTRÔLEUR

1. Placez le contrôleur à l’emplacement spécifié dans le manuel de votre voiture. Utilisez de l’adhésif double-face (DYN2266/DYN2267) ou de la bande auto-agrippante (DYNK0300) pour maintenir le contrôleur en position.

✂ Vérifiez que les câbles sont suffisamment longs pour rejoindre le récepteur et le moteur avant de fixer le contrôleur.

2. L’interrupteur peut être installé sur le côté du contrôleur en utilisant le support latéral. Ou vous pouvez utiliser de l’adhésif double-face ou de la bande auto-agrippante pour fixer l’interrupteur à un emplacement accessible du véhicule.

SCHÉMAS DE BRANCHEMENT



.....

BRANCHEMENT DU CONTRÔLEUR

Connectez les 3 connecteurs cylindriques au moteur, il n’y a pas d’ordre pour connecter les 3 câbles. Si le moteur tourne dans la direction inverse que celle souhaitée, inversez simplement le branchement de 2 des 3 câbles.

REMARQUE: Toujours débrancher la batterie quand vous n’utilisez pas le véhicule. L’interrupteur du contrôleur commande uniquement l’alimentation du récepteur et des servos. Même en position OFF le contrôleur continue de consommer la batterie, risquant d’endommager la batterie à cause d’une décharge trop importante.

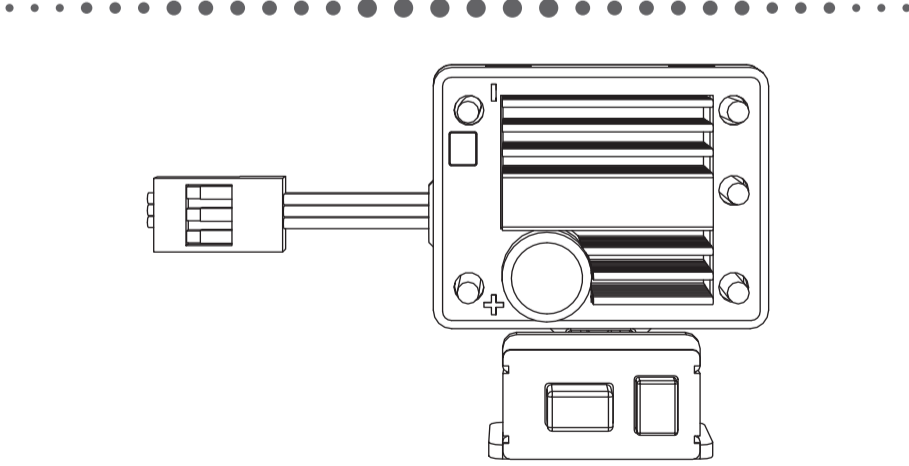
.....

PROCÉDURE DE CALIBRATION DU CONTRÔLEUR

Assurez le fonctionnement correct du contrôleur en le calibrant par rapport aux informations transmises par l’émetteur.

- Mettez le contrôleur hors tension.
- Contrôlez que votre émetteur est bien sous tension, que le voie des gaz n’est pas inversée, que le trim est au neutre et que la course est à 100%. Désactivez toutes les fonctions spéciales comme l’ABS par exemple.
- Pressez le bouton SET en mettant le contrôleur sous tension. Relâchez le bouton dès que la DEL rouge se met à clignoter.

.....



SÉLECTION DU TYPE DE BATTERIE

Le contrôleur est livré en mode Li-Po. Pour sélectionner un type différent de batterie:

- Laissez les gaz au neutre et mettez le contrôleur sous tension.
- Appuyez durant 3 secondes sur **le bouton de sélection du type de batterie** situé sur l’interrupteur d’alimentation. La DEL clignote pour afficher le type de batterie sélectionné (Rouge = Ni-MH, Vert = Li-Po).
- Continuez d’appuyer sur **le bouton de sélection du type de batterie** durant 6 secondes supplémentaires. Le contrôleur va changer de type de batterie et la DEL va afficher le nouveau type sélectionné.
- Mettez le contrôleur hors tension. Le contrôleur enregistre le nouveau paramètre dès sa modification.

ITALIANO

AVVISO

Tutte le istruzioni, le garanzie e gli altri documenti pertinenti sono soggetti a cambiamenti a totale discrezione di Horizon Hobby, LLC. Per una documentazione aggiornata sul prodotto, visitare il sito horizonhobby.com e fare clic sulla sezione Support del prodotto.

TERMINOLOGIA

Nella documentazione relativa al prodotto vengono utilizzati i seguenti termini per indicare i vari livelli di pericolo potenziale durante l’uso del prodotto:

AVVISO: indica procedure che, se non debitamente seguite, possono determinare il rischio di danni alle cose E il rischio minimo o nullo di lesioni alle persone.

ATTENZIONE: indica procedure che, se non debitamente seguite, determinano il rischio di danni alle cose E di gravi lesioni alle persone.

AVVERTENZA: indica procedure che, se non debitamente seguite, determinano il rischio di danni alle cose, danni collaterali e gravi lesioni alle persone O il rischio elevato di lesioni superficiali alle persone.

COMPONENTI IMPERMEABILI

Il vostro nuovo Dynamite® 25A Mini Brushless Waterproof ESC Horizon Hobby®, è stato progettato e costruito per poter operare in molte situazioni “umide”, incluse pozzanghere, ruscelli, erba bagnata, neve e anche pioggia.

Sebbene impermeabile, questo prodotto non è stato progettato per restare immerso in acqua per lungo tempo e NON si può trattare come fosse un sottomarino. Inoltre, molte parti metalliche, incluse viti e dadi, come pure i contatti sui cavi elettrici, sono suscettibili di corrosione se non si fa una particolare manutenzione dopo l’uso sul bagnato.

Per prolungare al massimo le prestazioni nel tempo del vostro ESC e tenere valida la garanzia, dovete usarlo solo come descritto nella sezione “Condizioni di utilizzo” che si trova in questo manuale. Inoltre, le procedure descritte nella sezione “Manutenzione in condizioni umide” si devono applicare regolarmente se si sceglie di correre sul bagnato. Se non siete disposti ad eseguire questa manutenzione aggiuntiva, allora dovete evitare di utilizzare il veicolo in queste condizioni.

ATTENZIONE: La mancata applicazione di queste cautele mentre si usa questo prodotto e il rispetto delle seguenti precauzioni, potrebbe portare ad un malfunzionamento del prodotto e/o ad invalidare la garanzia.

PRECAUZIONI GENERALI

- Leggete attentamente le procedure di manutenzione del vostro ESC in condizioni umide, per essere sicuri di avere tutte le attrezzature necessarie per questo scopo.
- Non utilizzate il vostro ESC quando c’è il rischio che entri in contatto con acqua salata (acqua marina o acqua proveniente da una strada su cui sia stato sparso del sale), acqua contaminata o inquinata. L’acqua salata è molto conduttiva e altamente corrosiva, perciò bisogna usare molta cautela.

CONDIZIONI DI UTILIZZO

Il vostro ESC funzionerà correttamente in ognuna delle seguenti situazioni:

- 2 ore di funzionamento continuo in erba o vegetazione coperta da rugiada (bagnata).

AVVISO: Questo ESC è impermeabile per poterlo utilizzare in ambienti bagnati. Controllate che siano resistenti all’acqua anche gli altri componenti del vostro veicolo prima di utilizzarlo in condizioni di bagnato.

.....

SPECIFICHE

Tipo	Brushless senza sensori
Corrente di picco/Corrente costante	25A/90A
Resistenza interna	0,005 Ohms
Operazioni	Avanti/indietro proporzionale con frenata ritardata
Tipo di batterie/Tensione di alimentazione	2–3 celle (7,4V–11,1V) Li-Po; 6–9 celle (7,2V–12,6V) Ni-MH/Ni-Cd
Tipo di motore	Misura 2040 o simile
Uscita BEC	6V/1A
Protezione sovraccarico	Termica
Dimensioni	36mm x 28mm x 21mm
Peso	38 g
Connettore batteria	Tipo EC3
Connettore motore	Tipo 3,5mm

AVVERTENZA: leggere TUTTO il manuale di istruzioni e familiarizzare con le caratteristiche del prodotto prima di farlo funzionare. Un uso improprio del prodotto può causare danni al prodotto stesso e alle altre cose e gravi lesioni alle persone.

Questo è un prodotto sofisticato per appassionati. Deve essere azionato in maniera attenta e responsabile e richiede alcune conoscenze basilari di meccanica. L’uso improprio o irresponsabile di questo prodotto può causare lesioni alle persone e danni al prodotto stesso o alle altre cose. Questo prodotto non deve essere utilizzato dai bambini senza la diretta supervisione di un adulto. Non usare componenti non compatibili o alterare il prodotto in nessuna maniera al di fuori delle istruzioni fornite da Horizon Hobby LLC. Questo manuale contiene le istruzioni per la sicurezza, l’uso e la manutenzione del prodotto. È fondamentale leggere e seguire tutte le istruzioni e le avvertenze del manuale prima di montare, impostare o utilizzare il prodotto, al fine di utilizzarlo correttamente e di evitare di causare danni alle cose o gravi lesioni alle persone.

Almeno 14 anni. Non è un giocattolo.

- 2 ore di funzionamento continuo in nebbia fitta (95% di umidità, aria satura, condensazione di acqua).
- 1 ora di funzionamento continuo in pioggia leggera (<di 2,5mm/ora).
- 15 minuti di funzionamento continuo sotto la pioggia intensa (>7,6mm/ora).
- 1 ora di funzionamento continuo con nevischio leggero (<di 2,5mm/ora).
- 1 ora di funzionamento continuo con neve leggera (<di 6,35mm/ora).
- 45 minuti di funzionamento continuo stando fermi o correndo in acqua dolce corrente (il livello dell’acqua dovrebbe stare sempre sotto al telaio del veicolo), o spruzzi costanti di acqua, senza alcuna immersione dei componenti impermeabili.
- 5 minuti di funzionamento continuo stando fermi o correndo in acqua dolce corrente (il livello dell’acqua non dovrebbe mai superare i 10mm al di sopra del telaio del veicolo), spruzzi costanti di acqua o frequenti, immersioni intermittenti dei componenti impermeabili.
- 1 ora di funzionamento continuo in sabbia umida, sporcizia, fango o neve (il loro livello deve sempre stare al disotto del telaio), spruzzi costanti senza immersione o copertura dei componenti impermeabili.

Inoltre, se si esegue una adeguata manutenzione (come descritta più avanti) subito dopo l’esposizione all’acqua, il ESC resterà ben protetto dalla corrosione o da altri danni a lungo termine, derivanti dall’acqua.

MANUTENZIONE IN CONDIZIONI UMIDE

- Risciacquate con cura il fango e la sporcizia dal ESC con un getto di acqua.
- Togliete la batteria e asciugate i contatti.
- Se avete a disposizione dell’aria compressa, soffiate sul veicolo per togliere i residui di acqua eventualmente rimasti nelle piccole fessure e negli angoli. Asciugate l’acqua rimasta all’interno dei connettori.
- Lasciate che il ESC si asciughi all’aria prima di riporlo. L’acqua continuerà a sgocciolare o ad evaporare per alcune ore.

AVVISO: In questi casi non usate acqua sotto pressione per pulire il vostro veicolo.

GUIDA RAPIDA

La guida rapida vi permetterà di utilizzare subito il regolatore con le impostazioni di base.

- Montare il motore e il regolatore sul veicolo.
- Collegare il regolatore al motore.
- Collegare il cavetto del segnale al CH2 del ricevitore.
- Assicurarsi che l’interruttore dell’ESC sia posizionato su OFF.
- Collegare all’ESC una batteria completamente carica. Accendere l’ESC.
- Calibrare l’ESC al trasmettitore.

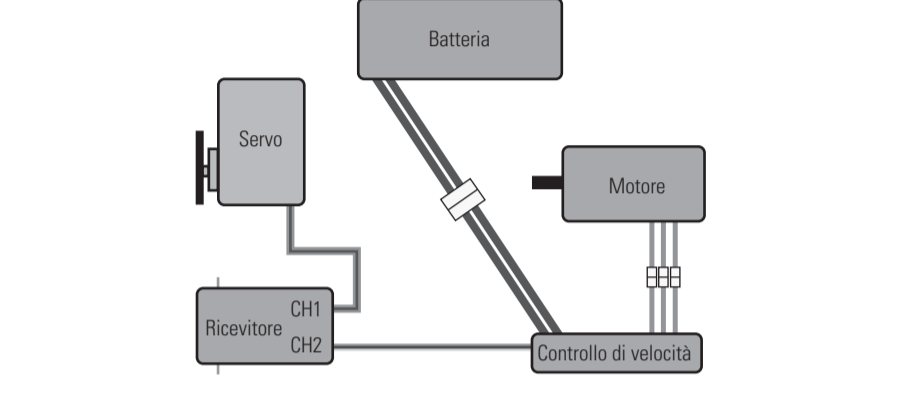
MONTAGGIO DEL REGOLATORE DI VELOCITÀ

1. Fare riferimento alle istruzioni del vostro veicolo per montare il regolatore di velocità nella posizione consigliata. Per fissare l’ESC, usare del nastro biadesivo (DYN2266/DYN2267) oppure del nastro a strappo (DYNK0300).

✂ Prima del montaggio assicurarsi che ogni connessione sia raggiungibile.

2. L’interruttore può essere montato al lato dell’ESC con l’apposito supporto. Altrimenti può essere usato del nastro biadesivo o del nastro in velcro per fissare l’interruttore in una posizione adeguata nel veicolo.

SCHEMA DI MONTAGGIO



.....

COLLEGAMENTI DELL'ESC

Collegare al motore i tre connettori singoli in qualsiasi ordine. Se il motore gira nel verso sbagliato, scambiare due connettori qualsiasi.

AVVISO: una volta terminato l’utilizzo del veicolo, scollegare sempre la batteria dall’ESC. Il suo interruttore controlla solo l’alimentazione al ricevitore e ai serv, ma l’ESC continua ad assorbire corrente dalla batteria per cui è possibile danneggiarla per sovraccarica.

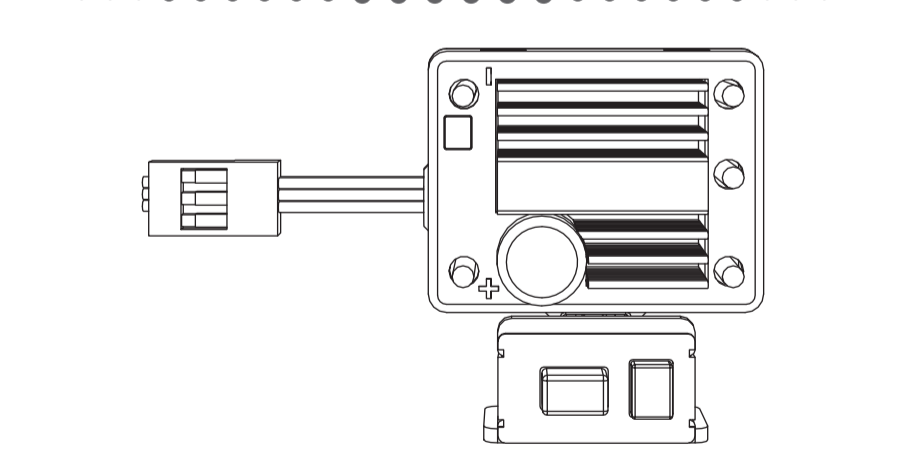
.....

PROCEDURA DI CALIBRAZIONE DELL'ESC

Con la calibrazione si è certi che l’ESC lavori correttamente rispetto ai segnali provenienti dal trasmettitore.

- Spegnere l’ESC.
- Accendere il trasmettitore verificando che il comando motore non sia invertito, il suo trim sia al centro e che la corsa sia al 100%. Disattivare le funzioni speciali come l’ABS, ecc.
- Premere il pulsante SET mentre si accende l’ESC. Rilasciare il pulsante appena il LED rosso inizia a lampeggiare.

.....



TIPO DI BATTERIA

L’ESC viene fornito in modalità Li-Po.

- Tenere il comando motore al centro ed alimentare l’ESC.
- All’accensione tenere premuto per 3 secondi il **Battery Chemistry Button**. Il LED lampeggia in rosso per Ni-MH e in verde per Li-Po.
- Continuare a premere il **Battery Chemistry Button** per altri 6 secondi. L’ESC cambia tipo di batteria e il LED indica il nuovo tipo.
- Spegnere l’ESC che mantiene le impostazioni fino al prossimo cambiamento.

DYNAMITE 1-YEAR US LIMITED ESC WARRANTY INFORMATION

Horizon Hobby is so confident about the quality of our Dynamic ESCs we offer a 1-year replacement plan on all of our Dynamite brushless ESCs. Our 1-year replacement plan requires proof of purchase (copy of the receipt), and we do reserve the right to deny replacement to any abusers of our plan. See below for full details. Contact the appropriate Horizon Service Department for instructions on warranty claims.

1-YEAR US LIMITED WARRANTY

What this Warranty Covers - Horizon Hobby, LLC ("Horizon") warrants to the original purchaser that the product purchased (the "Product") will be free from defects in materials and workmanship for a period of 1 year from the date of purchase.

What is Not Covered - This warranty is not transferable and does not cover (i) cosmetic damage, (ii) damage due to acts of God, accident, misuse, abuse, negligence, commercial use, or due to improper use, installation, operation or maintenance, (iii) modification of or to any part of the Product, (iv) attempted service by anyone other than a Horizon Hobby authorized service center, (v) Product not purchased from an authorized Horizon dealer, or (vi) Product not compliant with applicable technical regulations.

OTHER THAN THE EXPRESS WARRANTY ABOVE, HORIZON MAKES NO OTHER WARRANTY OR REPRESENTATION, AND HEREBY DISCLAIMS ANY AND ALL IMPLIED WARRANTIES, INCLUDING, WITHOUT LIMITATION, THE IMPLIED WARRANTIES OF NON-INFRINGEMENT, MERCHANTABILITY AND FITNESS FOR A PARTICULAR PURPOSE. THE PURCHASER ACKNOWLEDGES THAT THEY ALONE HAVE DETERMINED THAT THE PRODUCT WILL SUITABLY MEET THE REQUIREMENTS OF THE PURCHASER'S INTENDED USE.

Purchaser's Remedy - Horizon's sole obligation and purchaser's sole and exclusive remedy shall be that Horizon will, at its option, either (i) service, or (ii) replace, any Product determined by Horizon to be defective. Horizon reserves the right to inspect any and all Product(s) involved in a warranty claim. Service or replacement decisions are at the sole discretion of Horizon. Proof of purchase is required for all warranty claims. SERVICE OR REPLACEMENT AS PROVIDED UNDER THIS WARRANTY IS THE PURCHASER'S SOLE AND EXCLUSIVE REMEDY.

Limitation of Liability - HORIZON SHALL NOT BE LIABLE FOR SPECIAL, INDIRECT, INCIDENTAL OR CONSEQUENTIAL DAMAGES, LOSS OF PROFITS OR PRODUCTION OR COMMERCIAL LOSS IN ANY WAY, REGARDLESS OF WHETHER SUCH CLAIM IS BASED IN CONTRACT, WARRANTY, TORT, NEGLIGENCE, STRICT LIABILITY OR ANY OTHER THEORY OF LIABILITY, EVEN IF HORIZON HAS BEEN ADVISED OF THE POSSIBILITY OF SUCH DAMAGES. Further, in no event shall the liability of Horizon exceed the individual price of the Product on which liability is asserted. As Horizon has no control over use, setup, final assembly, modification or misuse, no liability shall be assumed nor accepted for any resulting damage or injury. Bu the act of use, setup or assembly, the user accepts all resulting liability. If you as the purchaser or user are not prepared to accept the liability associated with the use of the Product, purchaser is advised to return the Product immediately in new and unused condition to the place of purchase.

Law - These terms are governed by Illinois law (without regard to conflict of law principals). This warranty gives you specific legal rights, and you may also have other rights which vary from state to state. Horizon reserves the right to change or modify this warranty at any time without notice.

WARRANTY SERVICES

Questions, Assistance, and Services - Your local hobby store and/or place of purchase cannot provide warranty support or service. Once assembly, setup or use of the Product has been started, you must contact your local distributor or Horizon directly. This will enable Horizon to better answer your questions and service you in the event that you may need any assistance.

NON-US LIMITED WARRANTY

What this Warranty Covers - Horizon Hobby, LLC ("Horizon") warrants to the original purchaser that the product purchased (the "Product") will be free from defects in materials and workmanship at the date of purchase.

What is Not Covered - This warranty is not transferable and does not cover (i) cosmetic damage, (ii) damage due to acts of God, accident, misuse, abuse, negligence, commercial use, or due to improper use, installation, operation or maintenance, (iii) modification of or to any part of the Product, (iv) attempted service by anyone other than a Horizon Hobby authorized service center, (v) Product not purchased from an authorized Horizon dealer, or (vi) Product not compliant with applicable technical regulations.

OTHER THAN THE EXPRESS WARRANTY ABOVE, HORIZON MAKES NO OTHER WARRANTY OR REPRESENTATION, AND HEREBY DISCLAIMS ANY AND ALL IMPLIED WARRANTIES, INCLUDING, WITHOUT LIMITATION, THE IMPLIED WARRANTIES OF NON-INFRINGEMENT, MERCHANTABILITY AND FITNESS FOR A PARTICULAR PURPOSE. THE PURCHASER ACKNOWLEDGES THAT THEY ALONE HAVE DETERMINED THAT THE PRODUCT WILL SUITABLY MEET THE REQUIREMENTS OF THE PURCHASER'S INTENDED USE.

Purchaser's Remedy - Horizon's sole obligation and purchaser's sole and exclusive remedy shall be that Horizon will, at its option, either (i) service, or (ii) replace, any Product determined by Horizon to be defective. Horizon reserves the right to inspect any and all Product(s) involved in a warranty claim. Service or replacement decisions are at the sole discretion of Horizon. Proof of purchase is required for all warranty claims. SERVICE OR REPLACEMENT AS PROVIDED UNDER THIS WARRANTY IS THE PURCHASER'S SOLE AND EXCLUSIVE REMEDY.

Limitation of Liability - HORIZON SHALL NOT BE LIABLE FOR SPECIAL, INDIRECT, INCIDENTAL OR CONSEQUENTIAL DAMAGES, LOSS OF PROFITS OR PRODUCTION OR COMMERCIAL LOSS IN ANY WAY, REGARDLESS OF WHETHER SUCH CLAIM IS BASED IN CONTRACT, WARRANTY, TORT, NEGLIGENCE, STRICT LIABILITY OR ANY OTHER THEORY OF LIABILITY, EVEN IF HORIZON HAS BEEN ADVISED OF THE POSSIBILITY OF SUCH DAMAGES. Further, in no event shall the liability of Horizon exceed the individual price of the Product on which liability is asserted. As Horizon has no control over use, setup, final assembly, modification or misuse, no liability shall

of the problem. A copy of your original sales receipt must be included for warranty consideration. Be sure your name, address, and RMA number are clearly written on the outside of the shipping carton.

NOTICE: Do not ship LiPo batteries to Horizon. If you have any issue with a LiPo battery, please contact the appropriate Horizon Product Support office.

Warranty Requirements - For Warranty consideration, you must include your original sales receipt verifying the proof-of-purchase date. Provided warranty conditions

have been met, your Product will be serviced or replaced free of charge. Service or replacement decisions are at the sole discretion of Horizon.

Non-Warranty Service - Should your service not be covered by warranty, service will be completed and payment will be required without notification or estimate of the expense unless the expense exceeds 50% of the retail purchase cost. By submitting the item for service you are agreeing to payment of the service without notification.

WARRANTY AND SERVICE CONTACT INFORMATION

Country of Purchase	Horizon Hobby	Contact Information	Address
	Horizon Service Center (Repairs and Repair Requests)	servicecenter.horizonhobby.com/RequestForm/	
United States of America	Horizon Product Support (Product Technical Assistance)	www.quickbase.com/db/bghj7ey8c?a=GenNewRecord	4105 Fieldstone Rd
		888-959-2306	Champaign, Illinois, 61822 USA
	Sales	sales@horizonhobby.com	
		888-959-2306	
	sales@horizonhobby.co.uk		
United Kingdom	Service/Parts/Sales: Horizon Hobby Limited	+44 (0) 1279 641 097	Units 1–4, Ployters Rd, Staple Tye Harlow, Essex, CM18 7NS, United Kingdom
	Horizon Technischer Service Sales: Horizon Hobby GmbH	service@horizonhobby.de	Christian-Junge-Straße 1 25337 Elmshorn, Germany
Germany	Service/Parts/Sales: Horizon Hobby SAS	infofrance@horizonhobby.com	11 Rue Georges Charpak 77127 Lieusaint, France
		+33 (0) 1 60 18 34 90	
France	Service/Parts/Sales: Horizon Hobby SAS	+33 (0) 1 60 18 34 90	
China	Service/Parts/Sales: Horizon Hobby – China	info@horizonhobby.com.cn	Room 506, No. 97 Changshou Rd, Shanghai, China 200060
		+86 (021) 5180 9868	

COMPLIANCE INFORMATION FOR THE EUROPEAN UNION

Declaration of Conformity (in accordance with ISO/IEC 17050-1)

No. HH2014060501

Product(s): Tazer Mini BL WP ESC: 25A
Numero(s): DYNS1425

The object of declaration described above is in conformity with the requirements of the specifications listed below, following the provisions of the EMC Directive 2004/108/EC:

EN55022:2010 + AC:2011
EN55024:2010

Signed for and on behalf of:

Robert Peak
Horizon Hobby, LLC
Champaign, IL USA
June 5, 2014
Robert Peak
Chief Financial Officer,
Horizon Hobby, LLC

GARANTIE UND SERVICE INFORMATIONEN

Garantiezeitraum - Exklusive Garantie Horizon Hobby, LLC (Horizon) garantiert, dass das gekaufte Produkt frei von Material- und Montagefehlern ist. Der Garantiezeitraum entspricht den gesetzlichen Bestimmung des Landes, in dem das Produkt erworben wurde. In Deutschland beträgt der Garantiezeitraum 6 Monate und der Gewährleistungszeitraum 18 Monate nach dem Garantiezeitraum.

Einschränkungen der Garantie - (a) Die Garantie wird nur dem Erstkäufer (Käufer) gewährt und kann nicht übertragen werden. Der Anspruch des Käufers besteht in der Reparatur oder dem Tausch im Rahmen dieser Garantie. Die Garantie erstreckt sich ausschließlich auf Produkte, die bei einem autorisierten Horizon Händler erworben wurden, Verkäufe an dritte werden von dieser Garantie nicht gedeckt. Garantieansprüche werden nur angenommen, wenn ein gültiger Kaufnachweis erbracht wird. Horizon behält sich das Recht vor, diese Garantiebestimmungen ohne Ankündigung zu ändern oder modifizieren und wiederum dann bestehende Garantiebestimmungen.

(b) Horizon übernimmt keine Garantie für die Verkaufbarkeit des Produktes, die Fähigkeiten und die Fitness des Verbrauchers für einen bestimmten Einsatzzweck des Produktes. Der Käufer allein ist dafür verantwortlich, zu prüfen, ob das Produkt seinen Fähigkeiten und dem vorgesehenen Einsatzzweck entspricht.

(c) Ansprüche des Käufers Es liegt ausschließlich im Ermessen von Horizon, ob das Produkt, bei dem ein Garantiefall festgestellt wurde, repariert oder ausgetauscht wird. Dies sind die exklusiven Ansprüche des Käufers, wenn ein Defekt festgestellt wird. Horizon behält sich vor, alle eingesetzten Komponenten zu prüfen, die in den Garantiefall einbezogen werden können. Die Entscheidung zur Reparatur oder zum Austausch liegt nur bei Horizon. Die Garantie schließt kosmetische Defekte oder Defekte, hervorgerufen durch höhere Gewalt, falsche Behandlung des Produktes, falscher Einsatz des Produktes, kommerziellen Einsatz oder Modifikationen irgendwelcher Art aus. Die Garantie schließt Schäden, die durch falschen Einbau, falsche Handhabung, Unfälle, Betrieb, Service oder Reparaturversuche, die nicht von Horizon ausgeführt wurden aus. Rücksendungen durch den Käufer direkt an Horizon oder eine seiner Landesvertretung bedürfen der Schriftform.

Schadensbeschränkung - Horizon ist nicht für direkte oder indirekte Folgeschäden, Einkommensausfälle oder kommerzielle Verluste, die in irgendeinem Zusammenhang mit dem Produkt stehen verantwortlich, unabhängig ab ein Anspruch im Zusammenhang mit einem Vertrag, der Garantie oder der Gewährleistung erhoben werden. Horizon wird darüber hinaus keine Ansprüche aus einem Garantiefall akzeptieren, die über den individuellen Wert des Produktes hinaus gehen. Horizon hat keinen Einfluss auf den Einbau, die Verwendung oder die Wartung des Produktes oder etwaiger Produktkombinationen, die vom Käufer gewählt werden. Horizon übernimmt keine Garantie und akzeptiert keine Ansprüche für in der folge auftretende Verletzungen oder Beschädigungen. Mit der Verwendung und dem Einbau des Produktes akzeptiert der Käufer alle aufgeführten Garantiebestimmungen ohne Einschränkungen und Vorbehalte. Wenn Sie als Käufer nicht bereit sind, diese Bestimmungen im Zusammenhang mit der Benutzung des Produktes zu akzeptieren, werden Sie gebeten, das Produkt in unbenutztem Zustand in der Originalverpackung vollständig bei dem Verkäufer zurückzugeben.

Sicherheitshinweise - Dieses ist ein hochwertiges Hobby Produkt und kein Spielzeug. Es muss mit Vorsicht und Umsicht eingesetzt werden und erfordert einige mechanische wie auch mentale Fähigkeiten. Ein Versagen, das Produkt sicher und umsichtig zu betreiben kann zu Verletzungen von Lebewesen und Sachbeschädigungen erheblichen Ausmaßes führen. Dieses Produkt ist nicht für den Gebrauch durch Kinder ohne die Aufsicht eines Erziehungsberechtigten vorgesehen. Die Anleitung enthält Sicherheitshinweise und Vorschriften sowie Hinweise für die Wartung und den Betrieb des Produktes. Es ist unabdingbar, diese Hinweise vor der ersten Inbetriebnahme zu lesen und zu verstehen. Nur so kann der falsche Umgang verhindert und Unfälle mit Verletzungen und Beschädigungen vermieden werden.

Fragen, Hilfe und Reparaturen - Ihr lokaler Fachhändler und die Verkaufsstelle können eine Garantiebeurteilung ohne Rücksprache mit Horizon nicht durchführen. Dies gilt auch für Gartiereparaturen. Deshalb kontaktieren Sie in einem solchen Fall den Händler, der sich mit Horizon kurz schließen wird, um eine sachgerechte Entscheidung zu fällen, die Ihnen schnellst möglich hilft.

Wartung und Reparatur - Muss Ihr Produkt gewartet oder repariert werden, wenden Sie sich entweder an Ihren Fachhändler oder direkt an Horizon. Rücksendungen/ Reparaturen werden nur mit einer von Horizon vergebenen RMA Nummer bearbeitet. Diese Nummer erhalten Sie oder

Ihr Fachhändler vom technischen Service. Mehr Informationen dazu erhalten Sie im Serviceportal unter www.Horizonhobby.de oder telefonisch bei dem technischen Service von Horizon.

Kostenpflichtige Reparaturen - Liegt eine kostenpflichtige Reparatur vor, erstellen wir einen Kostenvorschlag, den wir Ihrem Händler übermitteln. Die Reparatur wird erst vorgenommen, wenn wir die Freigabe des Händlers erhalten. Der Preis für die Reparatur ist bei Ihrem Händler zu entrichten. Bei kostenpflichtigen Reparaturen werden mindestens 30 Minuten Werkstattzeit und die Rückversandkosten in Rechnung gestellt. Sollten wir nach 90 Tagen keine Einverständniserklärung zur Reparatur vorliegen haben, behalten wir uns vor, das Produkt zu vernichten oder anderweitig zu verwerten.

ACHTUNG: Kostenpflichtige Reparaturen nehmen wir nur für Elektronik und Motoren vor. Mechanische Reparaturen, besonders bei Hubschraubern und RC-Cars sind extrem aufwendig und müssen deshalb vom Käufer selbst vorgenommen werden.

GARANTIE UND SERVICE KONTAKTINFORMATIONEN

Land des Kauf	Horizon Hobby	Kontaktinformationen	Adresse
Deutschland	Horizon Technischer Service	+49 (0) 4121 2655 100	Christian-Junge-Straße 1
	Horizon Hobby GmbH	service@horizonhobby.de	25337 Elmshorn

RECHTLICHE INFORMATIONEN FÜR DIE EUROPÄISCHE UNION

HORIZON
H O B B Y - G R O U P
Conformitätsklärung laut Allgemeine Anforderungen (ISO/IEC 17050-1:2004, korrigierte Fassung 2007-06-15); Deutsche und Englische Fassung EN ISO/IEC 17050-1:2010

Declaration of conformity (in accordance with ISO/IEC 17050-1)

No. HH2014060501

Horizon Hobby GmbH
Christian-Junge-Straße 1
D-25337 Elmshorn

erklärt das Produkt: Tazer Mini BL WP ESC: 25A, DYNS1425

declares the product: Tazer Mini BL WP ESC: 25A, DYNS1425

den übrigen einschlägigen Bestimmungen des EMV-Richtlinie 2004/108/EC.

complies with the essential requirements of the EMC Directive 2004/108/EC.

Angewendete harmonisierte Normen:

Harmonized standards applied:

EN55022:2010 + AC:2011
EN55024:2010

GARANTIE ET RÉPARATIONS

Durée de la garantie - Garantie exclusive - Horizon Hobby, LLC (Horizon) garantit que le Produit acheté (le « Produit ») sera exempt de défauts matériels et de fabrication à sa date d'achat par l'Acheteur. La durée de garantie correspond aux dispositions légales du pays dans lequel le produit a été acquis. La durée de garantie est de 6 mois et la durée d'obligation de garantie de 18 mois à l'expiration de la période de garantie.

Limitations de la garantie - (a) La garantie est donnée à l'acheteur initial (« Acheteur ») et n'est pas transférable. Le recours de l'acheteur consiste en la réparation ou en l'échange dans le cadre de cette garantie. La garantie s'applique uniquement aux produits achetés chez un revendeur Horizon agréé. Les ventes faites à des tiers ne sont pas couvertes par cette garantie. Les revendications en garantie seront acceptées sur fourniture d'une preuve d'achat valide uniquement. Horizon se réserve le droit de modifier les dispositions de la présente garantie sans avis préalable et révoque alors les dispositions de garantie existantes.

(b) Horizon n'endosse aucune garantie quant à la vendabilité du produit ou aux capacités et à la forme physique de l'utilisateur pour une utilisation donnée du produit. Il est de la seule responsabilité de l'acheteur de vérifier si le produit correspond à ses capacités et à l'utilisation prévue.

(c) Recours de l'acheteur – Il est de la seule discrétion d'Horizon de déterminer si un produit présentant un cas de garantie sera réparé ou échangé. Ce sont là les recours exclusifs de l'acheteur lorsqu'un défaut est constaté. Horizon se réserve la possibilité de vérifier tous les éléments utilisés et susceptibles d'être intégrés dans le cas de garantie. La décision de réparer ou de remplacer le produit est du seul ressort d'Horizon. La garantie exclut les défauts esthétiques ou les défauts provoqués par des cas de force majeure, une manipulation incorrecte du produit, une utilisation incorrecte ou commerciale de ce dernier ou encore des modifications de quelque nature qu'elles soient. La garantie ne couvre pas les dégâts résultant d'un montage ou d'une manipulation erronés, d'accidents ou encore du fonctionnement ainsi que des tentatives d'entretien ou de réparation non effectuées par Horizon. Les retours effectués par le fait de l'acheteur directement à Horizon ou à l'une de ses représentations nationales requièrent une confirmation écrite.

Limitation des dégâts - Horizon ne saurait être tenu pour responsable de dommages conséquents directs ou indirects, de pertes de revenus ou de pertes commerciales, liés de quelque manière que ce soit au produit et ce, indépendamment du fait qu'un recours puisse être formulé en relation avec un contrat, la garantie ou l'obligation de garantie. Par ailleurs, Horizon n'accepte pas de recours issus d'un cas de garantie lorsque ces recours dépassent la valeur unitaire du produit. Horizon n'exerce aucune influence sur le montage, l'utilisation ou la maintenance du produit ou sur d'éventuelles combinaisons de produits choisies par l'acheteur. Horizon ne prend en compte aucune garantie et n'accepte aucun recours pour les blessures ou les dommages pouvant en résulter. En utilisant et en montant le produit, l'acheteur accepte sans restriction ni réserve toutes les dispositions relatives à la garantie figurant dans le présent document. Si vous n'êtes pas prêt, en tant qu'acheteur, à accepter ces

dispositions en relation avec l'utilisation du produit, nous vous demandons de restituer au vendeur le produit complet, non utilisé et dans son emballage d'origine.

Indications relatives à la sécurité - Ceci est un produit de loisirs perfectionné et non un jouet. Il doit être utilisé avec précaution et bon sens et nécessite quelques aptitudes mécaniques ainsi que mentales. L'incapacité à utiliser le produit de manière sûre et raisonnable peut provoquer des blessures et des dégâts matériels conséquents. Ce produit n'est pas destiné à être utilisé par des enfants sans la surveillance par un tuteur. La notice d'utilisation contient des indications relatives à la sécurité ainsi que des indications concernant la maintenance et le fonctionnement du produit. Il est absolument indispensable de lire et de comprendre ces indications avant la première mise en service. C'est uniquement ainsi qu'il sera possible d'éviter une manipulation erronée et des accidents entraînant des blessures et des dégâts.

Questions, assistance et réparations - Votre revendeur spécialisé local et le point de vente ne peuvent effectuer une estimation d'éligibilité à l'application de la garantie sans avoir consulté Horizon. Cela vaut également pour les réparations sous garantie. Vous voudrez bien, dans un tel cas, contacter le revendeur qui conviendrait avec Horizon d'une décision appropriée, destinée à vous aider le plus rapidement possible.

Maintenance et réparation - Si votre produit doit faire l'objet d'une maintenance ou d'une réparation, adressez-vous soit à votre revendeur spécialisé, soit directement à Horizon. Emballez le produit soigneusement. Veuillez noter que le carton d'emballage d'origine ne suffit pas, à fin générale, à protéger le produit des dégâts pouvant survenir pendant le transport. Faites appel à un service de messagerie proposant une fonction de suivi et une assurance, puisque Horizon ne prend aucune responsabilité pour l'expédition du produit jusqu'à sa réception acceptée. Veuillez joindre une preuve d'achat, une description détaillée des défauts ainsi qu'une liste de tous les éléments distincts envoyés. Nous avons de plus besoin d'une adresse complète, d'un numéro de téléphone (pour demander des renseignements) et d'une adresse de courriel.

Garantie et réparations - Les demandes en garantie seront uniquement traitées en présence d'une preuve d'achat originale émanant d'un revendeur spécialisé agréé, sur laquelle figurent le nom de l'acheteur ainsi que la date d'achat. Si le cas de garantie est confirmé, le produit sera réparé. Cette décision relève uniquement de Horizon Hobby.

Réparations payantes - En cas de réparation payante, nous établissons un devis que nous transmettons à votre revendeur. La réparation sera seulement effectuée après que nous ayons reçu la confirmation du revendeur. Le prix de la réparation devra être acquitté au revendeur. Pour les réparations payantes, nous facturons au minimum 30 minutes de travail en atelier ainsi que les frais de réexpédition. En l'absence d'un accord pour la réparation dans un délai de 90 jours, nous nous réservons la possibilité de détruire le produit ou de l'utiliser autrement.

ATTENTION: Nous n'effectuons de réparations payantes que pour les composants électroniques et les moteurs. Les réparations touchant à la mécanique, en particulier celles des hélicoptères et des voitures radiocommandées, sont extrêmement coûteuses et

doivent par conséquent être effectuées par l'acheteur lui-même.

Pays d'achat	Horizon Hobby	Coordonnées	Adresse
France	Horizon Hobby SAS	+33 (0) 1 60 18 34 90 infofrance@horizonhobby.com	11 Rue Georges Charpak 77127 Lieusaint

INFORMATIONS DE CONFORMITÉ POUR L'UNION EUROPÉENNE

Elimination dans l'Union Européenne
Ce produit ne doit pas être éliminé avec les ordures ménagères. Il est de la responsabilité de l'utilisateur de remettre le produit à un point de collecte officiel des déchets d'équipements électriques. Cette procédure permet de garantir le respect de l'environnement et l'absence de sollicitation excessive des ressources naturelles. Elle protège de plus le bien-être de la communauté humaine. Pour plus d'informations quant aux lieux d'éliminations des déchets d'équipements électriques, vous pouvez contacter votre mairie ou le service local de traitement des ordures ménagères.

No. HH2014060501

Produit(s): Tazer Mini BL WP ESC: 25A
Numéro(s) d'article: DYNS1425

L'objet de la déclaration décrit ci-dessus est en conformité avec les exigences des spécifications énumérées ci-après, suivant les conditions de la directive CEM 2004/108/EC:

EN55022:2010 + AC:2011
EN55024:2010

Signé en nom et pour le compte de:

Robert Peak
Horizon Hobby, LLC
Champaign, IL USA
05.06.2014
Robert Peak
Chief Financial Officer,
Horizon Hobby, LLC

GARANZIA

Periodo di garanzia - La garanzia esclusiva - Horizon Hobby, LLC (Horizon) garantisce che i prodotti acquistati (il "Prodotto") sono privi di difetti relativi ai materiali e di eventuali errori di montaggio. Il periodo di garanzia è conforme alle disposizioni legali del paese nel quale il prodotto è stato acquistato. Tale periodo di garanzia ammonta a 6 mesi e si estende ad altri 18 mesi dopo tale termine.

Limiti della garanzia - (a) La garanzia è limitata all'acquirente originale (Acquirente) e non è cedibile a terzi. L'acquirente ha il diritto a far riparare o a far sostituire la merce durante il periodo di questa garanzia. La garanzia copre solo quei prodotti acquistati presso un rivenditore autorizzato Horizon. Altre transazioni di terze parti non sono coperte da questa garanzia. La prova di acquisto è necessaria per far valere il diritto di garanzia. Inoltre, Horizon si riserva il diritto di cambiare o modificare i termini di questa garanzia senza alcun preavviso e di escludere tutte le altre garanzie già esistenti.

(b) Horizon non si assume alcuna garanzia per la disponibilità del prodotto, per l'adeguatezza o l'idoneità del prodotto a particolari previsti dall'utente. È sola responsabilità dell'acquirente il fatto di verificare se il prodotto è adatto agli scopi da lui previsti.

(c) Richiesta dell'acquirente – spetta soltanto a Horizon, a propria discrezione riparare o sostituire qualsiasi prodotto considerato difettoso e che rientra nei termini di garanzia. Queste sono le uniche rivalse a cui l'acquirente si può appellare, se un prodotto è difettoso. Horizon si riserva il diritto di controllare qualsiasi componente utilizzato che viene coinvolto nella rivalsa di garanzia. Le decisioni relative alla sostituzione o alla riparazione avvengono solo in base alla discrezione di Horizon. Questa garanzia non copre dei danni superficiali o danni per cause di forza maggiore, uso errato del prodotto, negligenza, uso ai fini commerciali, o una qualsiasi modifica a qualsiasi parte del prodotto. Questa garanzia non copre danni dovuti ad una installazione errata, ad un funzionamento errato, ad una manutenzione o un tentativo di riparazione non idonei a cura di soggetti diversi da Horizon. La restituzione del prodotto a cura dell'acquirente, o da un suo rappresentante, deve essere approvata per iscritto dalla Horizon.

Limiti di danno - Horizon non si riterrà responsabile per danni speciali, diretti, indiretti o consequenziali; perdita di profitto o di produzione; perdita commerciale connessa al prodotto, indipendentemente dal fatto che la richiesta si basa su un contratto o sulla garanzia. Inoltre la responsabilità di Horizon non supera mai in nessun caso il prezzo di acquisto del prodotto per il quale si chiede la responsabilità. Horizon non ha alcun controllo sul montaggio, sull'utilizzo o sulla manutenzione del prodotto o di combinazioni di vari prodotti. Quindi Horizon non accetta nessuna responsabilità per danni o lesioni derivanti da tali circostanze. Con l'utilizzo e il montaggio del prodotto l'utente acconsente a tutte le condizioni, limitazioni e riserve di garanzia citate in questa sede. Qualora l'utente non fosse pronto ad assumersi tale responsabilità associata all'uso del prodotto, si suggerisce di restituire il prodotto intatto, mai usato e immediatamente presso il venditore.

Garanzia a riparazione - Le richieste in garanzia verranno elaborate solo se è presente una prova d'acquisto in originale proveniente da un rivenditore specializzato autorizzato, nella quale è ben visibile la data di acquisto. Se la garanzia viene confermata, allora il prodotto verrà riparato o sostituito. Questa decisione spetta esclusivamente a Horizon Hobby.

Riparazioni a pagamento - Se bisogna effettuare una riparazione a pagamento, effettueremo un preventivo che verrà inoltrato al vostro rivenditore. La riparazione verrà effettuata dopo l'autorizzazione da parte del vostro rivenditore. La somma per la riparazione dovrà essere pagata al vostro rivenditore. Le riparazioni a pagamento avranno un costo minimo di 30 minuti di lavoro e in fattura includeranno le spese di restituzione. Qualsiasi riparazione non pagata e non richiesta entro 90 giorni verrà considerata abbandonata e verrà gestita di conseguenza.

ATTENZIONE: Le riparazioni a pagamento sono disponibili solo sull'elettronica e sui motori. Le riparazioni a livello meccanico, soprattutto per gli elicotteri e le vetture RC sono molto costose e devono essere effettuate autonomamente dall'acquirente.

Stato di acquisto	Horizon Hobby	Informazioni per i contatti	Indirizzo
Germania	Horizon Technischer Service Horizon Hobby GmbH	+49 (0) 4121 2655 100 service@horizonhobby.de	Christian-Junge-Straße 1 25337 Elmshorn, Germania

INFORMAZIONI SULLA CONFORMITÀ PER L'UNIONE EUROPEA

Istruzioni del RAEE per lo smaltimento da parte di utenti dell'Unione Europea
Questo prodotto non deve essere smaltito assieme ai rifiuti domestici. Al contrario, l'utente è responsabile dello smaltimento di tali rifiuti che devono essere portati in un centro di raccolta designato per il riciclaggio di rifiuti elettrici e apparecchiature elettroniche. La raccolta differenziata e il riciclaggio di tali rifiuti provenienti da apparecchiature nel momento dello smaltimento aiuteranno a preservare le risorse naturali e garantiranno un riciclaggio adatto a proteggere il benessere dell'uomo e dell'ambiente. Per maggiori informazioni sui centri di raccolta, contattare il proprio ufficio locale, il servizio di smaltimento rifiuti o il negozio presso il quale è stato acquistato il prodotto.

Declarazione di conformità (in conformità con ISO/IEC 17050-1)

No. HH2014060501

Prodott(i): Tazer Mini BL WP ESC: 25A
Numero(i) articolo: DYNS1425

Gli oggetti presentati nella dichiarazione sopra citata sono conformi ai requisiti delle specifiche elencate qui di seguito, seguendo le disposizioni della direttiva EMC 2004/108/EC:

EN55022:2010 + AC:2011
EN55024:2010

Firmato per conto di:

Robert Peak
Horizon Hobby, LLC
Champaign, IL USA
05.06.2014
Robert Peak
Chief Financial Officer,
Horizon Hobby, LLC