

 **BLADE**®

NANO S2



Instruction Manual
Bedienungsanleitung
Manuel d'utilisation
Manuale di istruzioni

SAFE®  **RTF** 

HORIZON®
H O B B Y

REMARQUE

Toutes les instructions, garanties et autres documents de garantie sont sujets à la seule discrétion de Horizon Hobby, LLC. Veuillez, pour une documentation produit bien à jour, visiter le site internet www.horizonhobby.com ou www.towerhobbies.com et cliquer sur l'onglet de support de ce produit.

Signification de certains termes spécifiques

Les termes suivants sont utilisés dans l'ensemble du manuel pour indiquer différents niveaux de danger lors de l'utilisation de ce produit :

AVERTISSEMENT : procédures qui, si elles ne sont pas suivies correctement, peuvent entraîner des dégâts matériels et des blessures graves OU engendrer une probabilité élevée de blessure superficielle.

ATTENTION : procédures qui, si elles ne sont pas suivies correctement, peuvent entraîner des dégâts matériels ET des blessures graves.

REMARQUE : procédures qui, si elles ne sont pas suivies correctement, peuvent entraîner des dégâts matériels ET éventuellement un faible risque de blessures.



AVERTISSEMENT : lisez la TOTALITÉ du manuel d'utilisation afin de vous familiariser avec les caractéristiques du produit avant de le faire fonctionner. Une utilisation incorrecte du produit peut entraîner sa détérioration, ainsi que des risques de dégâts matériels, voire de blessures graves.

Ceci est un produit de loisirs sophistiqué. Il doit être manipulé avec prudence et bon sens et requiert des aptitudes de base en mécanique. Toute utilisation irresponsable de ce produit ne respectant pas les principes de sécurité peut provoquer des blessures, entraîner des dégâts matériels et endommager le produit. Ce produit n'est pas destiné à être utilisé par des enfants sans la surveillance directe d'un adulte. N'essayez pas de démonter le produit, de l'utiliser avec des composants incompatibles ou d'en améliorer les performances sans l'accord d'Horizon Hobby, LLC. Ce manuel comporte des instructions relatives à la sécurité, au fonctionnement et à l'entretien. Il est capital de lire et de respecter la totalité des instructions et avertissements du manuel avant l'assemblage, le réglage et l'utilisation, ceci afin de manipuler correctement l'appareil et d'éviter tout dégât matériel ou toute blessure grave.

14 ans et plus. Ceci n'est pas un jouet.

Précautions et directives liées à la sécurité

- Maintenez toujours une distance de sécurité adéquate dans toutes les directions autour de l'appareil pour éviter tout risque de collision ou de blessure. Cet appareil est contrôlé par un signal radio et peut être soumis à des interférences provenant de nombreuses sources hors de votre contrôle. Les interférences peuvent entraîner une perte de contrôle momentanée.
- Utilisez toujours l'appareil dans des espaces dégagés, à l'écart des véhicules, de la circulation et des personnes.
- Respectez toujours scrupuleusement les instructions et avertissements relatifs à l'appareil et à tous les équipements complémentaires optionnels utilisés (chargeurs, packs de batteries rechargeables, etc.).
- Tenez les produits chimiques, les petites pièces et les composants électriques hors de portée des enfants.
- Évitez d'exposer à l'eau tout équipement non conçu et protégé à cet effet. L'humidité endommage les composants électroniques.
- Ne mettez jamais aucune pièce de l'appareil dans votre bouche. Vous vous exposeriez à un risque de blessure grave, voire mortelle.
- N'utilisez jamais l'appareil lorsque les batteries de l'émetteur sont presque vides.
- Gardez toujours l'aéronef en vue et sous contrôle.
- Baissez toujours le manche des gaz lorsque les pales touchent un objet ou le sol.
- Utilisez toujours des batteries complètement chargées.
- N'éteignez jamais l'émetteur lorsque l'aéronef est sous tension.
- Retirez toujours les batteries avant le démontage.
- Nettoyez systématiquement les pièces mobiles.
- Séchez systématiquement les pièces de l'appareil.
- Laissez toujours les pièces refroidir avant de les toucher.
- Retirez systématiquement les batteries après utilisation.
- N'utilisez jamais l'aéronef lorsque les câbles sont endommagés.
- Ne touchez jamais les pièces mobiles.

Table des matières

Contenu de la boîte.....	37	Préparation au premier vol.....	45
Avertissements relatifs à la charge USB.....	37	Procédure de vol.....	45
Charge de la batterie.....	38	Pilotage du Nano S2.....	45
Tableau de programmation de l'émetteur (BNF).....	39	Guide dépannage.....	46
Commandes de l'émetteur (RTF).....	41	Calibrage de déviation.....	46
Installation de la batterie.....	41	Vue éclatée et liste des pièces détachées.....	48
Affectation de l'émetteur et du récepteur.....	42	Pièces optionnelles.....	49
Test des commandes.....	42	Garantie et réparations.....	50
Compréhension des commandes de vol de base.....	43	Coordonnées de Garantie et réparations ...	51
Modes de vol.....	44	Information IC.....	51
Mode Panique.....	45	Informations de conformité pour l'Union européenne.....	51

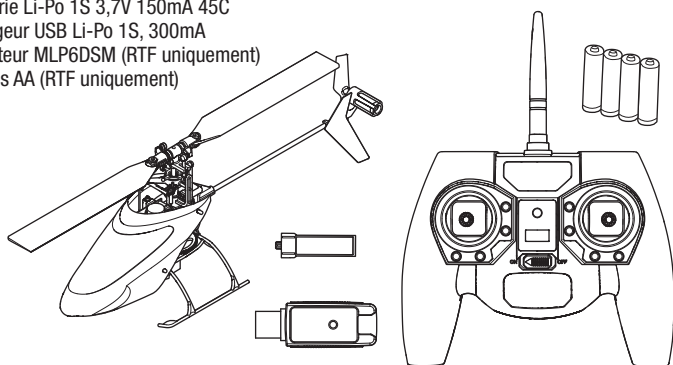
Spécifications

Longueur	200mm	Diamètre du rotor principal	197mm
Hauteur	79mm	Diamètre du rotor de queue	40mm
Masse	32g	<i>Pour enregistrer votre produit en ligne, veuillez visiter www.bladehelis.com</i>	

Éléments		RTF	BNF
Modèle	Blade Nano S2	Inclus	Inclus
Moteurs	Brushed	Installés	Installés
Module Flybarless	Module 3-en-1 avec technologie SAFE	Installé	Installé
Batterie	Batterie Li-Po 1S 3,7V 150mA 45C	Incluse	Incluse
Chargeur	Chargeur USB Li-Po 1S, 300mA	Inclus	Inclus
Émetteur	Émetteur compatible DSM2/DSMX	MLP6DSM Inclus	Requis
Piles de l'émetteur	4 piles AA	Incluses	Requises

Contenu de la boîte

- Blade Nano S2
- Batterie Li-Po 1S 3,7V 150mA 45C
- Chargeur USB Li-Po 1S, 300mA
- Émetteur MLP6DSM (RTF uniquement)
- 4 piles AA (RTF uniquement)



Avertissements relatifs à la charge USB

Le chargeur de batterie (EFLC1008) inclus avec votre aéroglisseur a été conçu pour charger de manière sécurisée la batterie au Li-Po.

AVERTISSEMENT : Le manque de prudence lors de l'utilisation de ce produit et le défaut de se conformer aux avertissements suivants peut entraîner un dysfonctionnement du produit, des problèmes électriques, une chaleur excessive, un INCENDIE et, pour finir, des dommages corporels et matériels.

- NE LAISSEZ JAMAIS DES BATTERIES EN COURS DE CHARGE SANS SURVEILLANCE.
- NE CHARGEZ JAMAIS DES BATTERIES TOUTE UNE NUIT.
- Ne tentez jamais de charger des packs de batteries mortes, endommagées ou mouillées.
- Ne tentez jamais de charger un pack de batteries contenant différents types de batteries.
- Ne laissez jamais des enfants de moins de 14 ans charger les packs de batteries.
- Ne chargez jamais les batteries dans des endroits extrêmement chauds ou froids et ne les exposez pas à la lumière directe du soleil.
- Ne chargez jamais une batterie si le câble est pincé ou court-circuité.
- Ne branchez jamais le chargeur si le câble d'alimentation a été pincé ou court-circuité.
- Ne tentez jamais de démonter le chargeur ou d'utiliser un chargeur endommagé.
- Utilisez toujours uniquement des batteries rechargeables conçues pour l'utilisation avec ce type de chargeur.
- Inspectez toujours la batterie avant le chargement.
- Maintenez toujours la batterie à l'écart des matériaux pouvant être affectés par la chaleur.
- Surveillez toujours la zone de chargement et gardez toujours un extincteur disponible.
- Stoppez toujours le processus de chargement si la batterie devient chaude au toucher ou commence à se déformer (gonflement).

- Branchez toujours les câbles positifs (+) et négatifs (-) correctement.
- Débranchez toujours la batterie après le chargement et laissez le chargeur refroidir entre les charges.
- Chargez toujours dans une zone bien aérée.
- Interrompez toujours tous les processus et contactez Horizon Hobby si le produit fonctionne mal.
- Chargez uniquement les batteries rechargeables. Si vous chargez des batteries non rechargeables, celles-ci pourraient exploser et provoquer des dommages corporels et/ou matériels.
- La prise USB sera installée près de l'équipement et sera facilement accessible.

⚠ ATTENTION : Assurez-vous toujours que la batterie chargée est conforme aux spécifications de ce chargeur. Au cas contraire, cela peut occasionner une chaleur excessive et d'autres mauvais fonctionnements associés du produit, ce qui peut causer des dommages corporels ou matériels pour l'utilisateur. Veuillez contacter Horizon Hobby ou un revendeur autorisé pour les questions de compatibilité.

⚠ ATTENTION : Si, à n'importe quel moment au cours de la charge, le pack de batterie devient chaud ou commence à gonfler, débranchez la batterie immédiatement et arrêtez le processus de chargement, car les batteries peuvent provoquer un incendie, des dommages collatéraux et des blessures.

Charge de la batterie

Le chargeur de batterie fourni avec votre hélicoptère a été conçu pour assurer la charge en toute sécurité de la batterie Li-Po 1S 3.7V 150mA 45C. Consultez les avertissements relatifs à la charge des batteries. Nous vous recommandons d'effectuer la charge durant l'inspection du modèle. La batterie chargée sera nécessaire pour effectuer les tests du modèle dans les étapes à venir.

REMARQUE: Chargez uniquement des batteries froides au toucher et non endommagées. Contrôlez l'état de la batterie pour être sûr qu'elle n'est pas endommagée, gonflée, pliée ou percée.

1. Insérez le chargeur dans un port USB. Le chargeur utilise uniquement le courant fourni par le port USB, il ne s'agit pas d'une liaison avec votre ordinateur. Les alimentations USB, comme celles utilisées pour la charge des téléphones portables peuvent être utilisées.
2. Glissez la batterie dans le port du chargeur et emboîtez-la dans la prise de charge située au fond du port de charge. Le capuchon de la batterie fait office de détrompeur et permet d'éviter l'inversion de polarité (généralement l'étiquette de la batterie est dirigée vers le dessus). Cependant, veuillez toujours contrôler les polarités.
3. Déconnectez toujours la batterie du chargeur immédiatement après la fin de charge.

⚠ ATTENTION : Utilisez uniquement des chargeurs spécifiquement conçus pour charger la batterie Li-Po incluse.

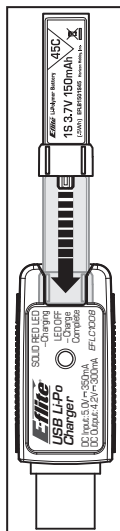
⚠ ATTENTION : Ne dépassez jamais l'intensité de charge recommandée.

Indications de la DEL

Quand la connexion est réussie, la DEL rouge du chargeur s'éclaire fixement, indiquant que la charge a débuté. Il faudra 30-40 minutes pour charger entièrement une batterie 150mA déchargée. La DEL s'éteint quand la charge est terminée.

CHARGE: (Rouge fixe)

CHARGE MAX: (OFF)



⚠ ATTENTION : Débranchez immédiatement la batterie une fois que la charge est terminée. Ne laissez jamais une batterie connectée au chargeur.

Tableau de programmation de l'émetteur (BNF)

DX6i

LISTE DES PARAMETRES		VALEURS										
Type de modèle	Hélicoptère	COURSE DES SERVOS					Double-débattements et Expo					
Type de plateau cyclique	1 servo 90°	Voie	Course				Voie	Pos. Inter.	D/R	Expo		
INVERSION		Gaz	100/100				Ailerons	0	100	0		
Voie	Direction	Ailerons	100/100					Profondeur	1	100	0	
Gaz	N	Profondeur	100/100				Dérive		0	100	0	
Ailerons	N	Dérive	100/100					Pas	1	100	0	
Profondeur	N	Gyro	100/100				Dérive		0	100	0	
Dérive	N	Pas	100/100					Dérive	1	100	0	
Gyro	N	Type de modulation					Courbe des gaz					
Pas	R	AUTO DSMX-ENABLE					Inter. pos. (F mode)					
Type de modulation		AUTO DSMX-ENABLE					Inter. pos. (F mode)	Pos 1	Pos 2	Pos 3	Pos 4	Pos 5
D/R COMBI		D/R SW					Rate					
D/R SW		AILE					D -80% U +0%					
Chronomètre		Rebours					SW					
Rebours		4:00					GYRO ->GYRO					
Interrupteur		THR CUT					ACT					
Mixage		Rate					D -80% U +0%					
GYRO		SW					GYRO TRIM - INH					
RATE SW-F.MODE		0					90% NORM 0					
1		15% STUNT					1					
Activation du mode Panique		Interrupteur Gyro: Pos. 0 = Mode Panique Désactivé Pos. 1 = Mode Panique Actif										

DX7s, DX8

PARAMETRES SYSTEME		LISTE DES FONCTIONS											
Type de modèle	Hélicoptère	Course des servos					Course des servos						
Type de plateau cyclique	1 servo normal	Voie	Course		Inversion	Voie	Course		Inversion				
Mode de vol		Gaz	100/100		Normal	Train	100/100		Normal				
Mode de vol	F Mode	Ailerons	100/100		Normal	Pas	100/100		Normal				
Auto-rotation	Hold	Profondeur	100/100		Normal	AX2	100/100		Normal				
Assignation inter.		Dérive	100/100		Normal	Double-débattements et Expo							
Écolage	Aux 2	Inter. pos. (Aile. D/R)					Inter. pos. (F mode)						
Mode de vol	Gear	Voie	DX7s	DX8	D/R	Expo	DX7s	DX8	Pt 1	Pt 2	Pt 3	Pt 4	Pt 5
Gyro	INH	Ailerons	0	1	100/100	0	N	N	0	25	50	75	100
Mix	INH	Profondeur	1	2	100/100	0	1	1	0	25	75	80	100
Mode auto-rotation	INH	Dérive	0	1	100/100	0	2	100	100	100	100	100	100
Potentiomètre	INH	Double-débattements et Expo					Courbe des gaz						
Taux de rafraîchissement		Throttle					0%						
22ms	DSMX	Gyro					Courbe de pas						
INH		INH					Inter. pos. (F mode)						
Mixage		Voies					DX7s DX8 Pt 1 Pt 2 Pt 3 Pt 4 Pt 5						
Voies		AUX2 > GER					N	N	0	25	50	75	100
Taux		100% 20%					1	1	0	25	50	75	100
Décalage		100%					2	0	25	50	75	100	100
Trim		INH					HOLD	HOLD	0	25	50	75	100
Position		N I H M					Chronomètre						
Mode		à rebours					Mode						
Durée		4:00 Tone					Durée						
Démarrage		Manche des gaz					Démarrage						
Seuil		25%					Seuil						

Activation du mode Panique

Interrupteur Ecolage/Affectation: Appuyé = Mode Panique actif
Lâché = Mode Panique désactivé

PARAMETRES SYSTEME		LISTE DES FONCTIONS										
Type de modèle	Hélicoptère	Course des servos										
Type de plateau cyclique	Normal	Voie	Course	Inversion	Voie	Course	Inversion					
Mode de vol		Gaz	100/100	Normal	Dérive	100/100	Normal					
Inter. 1	Inter. B	Ailerons	100/100	Normal	Train	100/100	Normal					
Throttle Cut	-130%	Profondeur	100/100	Normal	Pas	100/100	Normal					
Assignation des voies		Double-débâtements et Expo										
Entrées		Voie	Inter. (F) pos.	D/R	Expo	Courbe des gaz						
1 Gaz	Gaz	Ailerons	0	100/100	0	Inter. (B) pos	Pt 1	Pt 2	Pt 3	Pt 4	Pt 5	
2 Ailerons	Ailerons		1	100/100	0	N	0	25	50	75	100	
3 Profondeur	Profondeur	Profondeur	0	100/100	0	1	0	25	50	75	100	
4 Dérive	Dérive		1	100/100	0	2	100	100	100	100	100	
5 Train	Interrupteur B	Dérive	0	100/100	0	HOLD	0	0	0	0	0	
6 AUX 1	Désactivé		1	100/100	0	Courbe de pas						
7 AUX 2						Inter. (B) pos	Pt 1	Pt 2	Pt 3	Pt 4	Pt 5	
Taux de rafraîchissement		Mixage					N	0	25	50	75	100
22ms		GER -> GER					1	0	25	50	75	100
DSMX		Taux	100%	100%		2	0	25	50	75	100	
		Décalage	20%			HOLD	0	25	50	75	100	
		Interrupteur	Interrupteur I			Chronomètre						
		Activation du mode Panique					Mode	à rebours				
		<i>Bouton Affectation / I</i>					Durée	4:00				
		Appuyé = Mode Panique Actif					Démarrage	Manche des gaz				
		Lâché = Mode Panique Désactivé					Seuil	25%				
							Unique	Désactivé				

DX7G2, DX8e, DX8G2, DX9, iX12, DX18, DX20

PARAMETRES SYSTEME		LISTE DES FONCTIONS										
Type de modèle	Hélicoptère	Course de servos										
Type de plateau cyclique	Normal	Voie	Course	Inversion	Voie	Course	Inversion					
Mode de vol		Gaz	100/100	Normal	Pas	100/100	Normal					
Inter. 1	Inter. B	Ailerons	100/100	Normal	AX2	100/100	Normal					
Inter. 2	Désactivé	Profondeur	100/100	Normal	AX3	100/100	Normal					
Throttle Cut	-130%	Dérive	100/100	Normal	AX4	100/100	Normal					
Assignation des voies		Train	100/100	Normal	Courbe des gaz							
Entrées		Double-débâtements et Expo					Inter. (B) pos.	Pt 1	Pt 2	Pt 3	Pt 4	Pt 5
1 Gaz	Désactivé	Voie	Inter. (F) pos.	D/R	Expo	N	0	25	50	75	100	
2 Ailerons	Désactivé		0	100/100	+25	1	0	25	50	75	100	
3 Profondeur	Désactivé	Ailerons	1	100/100	+25	2	100	100	100	100	100	
4 Dérive	Désactivé		2	100/100	+25	HOLD	0	0	0	0	0	
5 Train	Interrupteur B	Profondeur	0	100/100	+25	Pitch Curve						
6 AUX 1	Désactivé		1	100/100	+25	Inter. (B) pos.	Pt 1	Pt 2	Pt 3	Pt 4	Pt 5	
7 AUX		Dérive	2	100/100	+25	N	0	25	50	75	100	
Taux de rafraîchissement			0	100/100	+25	1	0	25	50	75	100	
22ms			1	100/100	+25	2	0	25	50	75	100	
DSMX			2	100/100	+25	HOLD	0	25	50	75	100	
		Mixage					Chronomètre					
		GER -> GER					Mode	à rebours				
		Taux	100%	100%		Durée	4:00					
		Décalage	20%			Démarrage	Manche des gaz					
		Interrupteur	Interrupteur I			Seuil	25%					
							Unique	Désactivé				

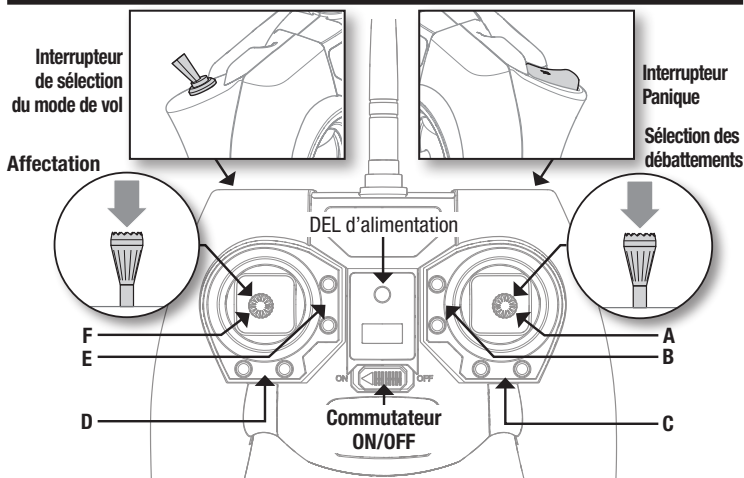
Activation du mode Panique

Bouton Affectation / I

Appuyé = Mode Panique Actif

Lâché = Mode Panique Désactivé

Commandes de l'émetteur (RTF)



Lorsqu'ils sont enfoncés, les boutons de trim font un bruit qui augmente ou diminue en intensité à chaque pression. La position intermédiaire ou neutre du trim utilise une tonalité de milieu de gamme. Une série de bips sonores indique la fin de la plage de contrôle.

	B	C	D	F	G	H
Mode 1	Aileron (Gauche/Droit) Gaz (Haut/Bas)	Trim des gaz	Trim d'aileron	Trim de dérive	Trim de profondeur	Gouverne de direction (Gauche/Droit) Profondeur (Haut/Bas)
Mode 2	Aileron (Gauche/Droit) Gouverne de direction (Haut/Bas)	Trim de profondeur	Trim d'aileron	Trim de dérive	Trim des gaz	Gouverne de direction (Gauche/Droit) Gaz (Haut/Bas)

Sensibilité des commandes

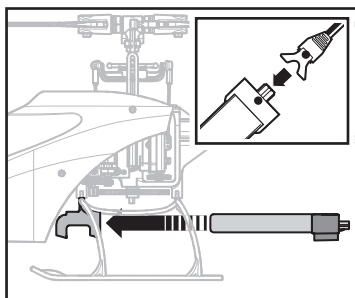
La sensibilité des commandes peut être changée en effectuant une pression sur le manche droit. La DEL de l'émetteur s'allume fixement quand la sensibilité est élevée (par défaut) ou clignote quand la sensibilité est plus faible.

Installation de la batterie

1. Baissez le manche des gaz et le trim au plus bas.
2. Allumez l'émetteur.
3. Installez la batterie dans son support.
Connectez la batterie au module 3 en 1.

REMARQUE: Ne déplacez pas l'hélicoptère tant que la bleue du module 3 en 1 ne s'éclaire pas fixement.

REMARQUE: Ne laissez jamais la batterie Li-Po branchée quand l'appareil n'est pas utilisé. Cela pourrait rendre la batterie inutilisable.



Affectation de l'émetteur et du récepteur

L'affectation est le processus qui programme le récepteur pour qu'il reconnaisse le code (appelé GUID - Globally Unique Identifier) d'un émetteur spécifique. Vous devez affecter l'émetteur Spektrum pour aéronef à technologie DSM2/DSMX de votre choix au récepteur afin d'assurer un fonctionnement correct.

Si vous avez acheté la version RTF, vous n'avez pas à effectuer cette étape.

Pour affecter ou ré-affecter votre Nano S2 à votre émetteur, suivez les instructions suivantes.

Procédure d'affectation pour le MLP6DSM (RTF)

1. Débranchez la batterie de vol de l'hélicoptère.
2. Éteignez l'émetteur et mettez tous les commutateurs en position 0.
3. Raccordez la batterie de vol à l'hélicoptère. La DEL de l'unité de commande 3-en-1 clignote après 5 secondes.
4. Appuyez sur le déclencheur/bouton de « panique » et maintenez-le enfoncé, et gardez le manche de commande de gouverne à fond vers la gauche en allumant l'émetteur.
5. Relâchez le commutateur/bouton d'entraînement. Maintenez le manche de commande de gouverne à fond vers la gauche jusqu'à ce que la DEL sur l'unité de commande 3-en-1 reste fixe.
6. Relâchez le manche de commande de gouverne.
7. Débranchez la batterie de vol et éteignez l'émetteur.

REMARQUE: Si le plateau cyclique se déplace de haut en bas quand vous basculez l'interrupteur trainer, l'hélicoptère est en mode émetteur programmable; refaites la procédure d'affectation.

Pour affecter votre Nano à votre émetteur, veuillez suivre les instructions suivantes:

Procédure d'affectation avec une radio programmable (BNF)

1. Débranchez l'accu de l'hélicoptère.
2. Éteignez l'émetteur et placez tous les interrupteurs sur la position 0.
3. Branchez l'accu à l'hélicoptère. La diode du contrôleur 3-en-1 va flasher après 5 secondes.
4. Pressez le bouton bind quand vous allumez l'émetteur.
5. Relâchez le bouton bind après 2-3 secondes.
6. Poussez totalement à droite le manche de la dérive. Maintenez le manche de dérive jusqu'à ce que la diode du contrôleur 3 en 1 s'éclaire bleue fixe.
7. Relâchez le manche de dérive.
8. Débranchez l'accu de l'hélicoptère et éteignez votre émetteur.

REMARQUE: La commande de Gaz ne s'activera pas si le manche de Gaz n'est pas à la position la plus basse et l'interrupteur Mode Stunt doit être sur la position 0.

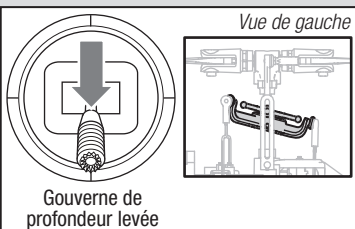
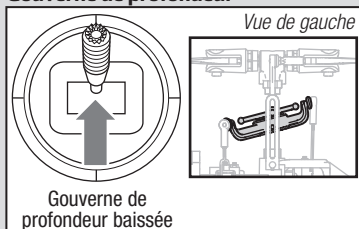
Si vous rencontrez des problèmes, veuillez vous référer au guide de dépannage pour d'autres instructions. En cas de besoin, contactez le service d'assistance technique approprié.

Test des commandes

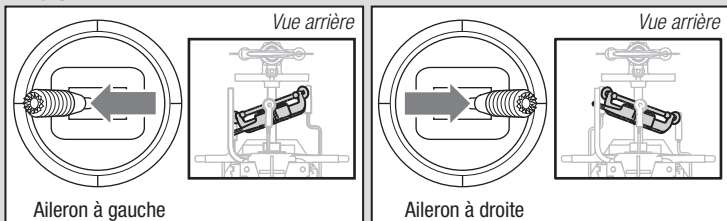
Assurez-vous que l'interrupteur **Coupe des gaz (Throttle Hold)** est en position **ON** lors des tests. Testez les commandes avant votre premier vol pour être sûr que les ser-

vos, tringleries et pièces fonctionnent bien. Si les commandes ne réagissent pas comme sur l'illustration ci-dessous, assurez-vous que l'émetteur est bien programmé.

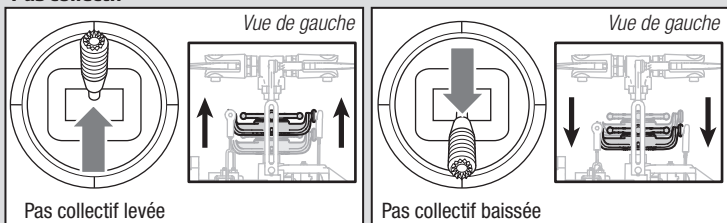
Gouverne de profondeur



Aileron



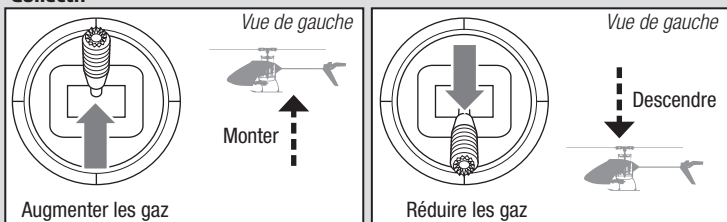
Pas collectif



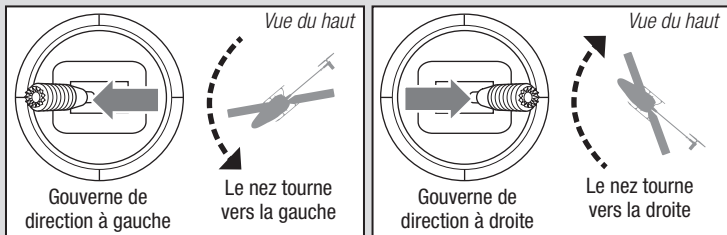
Compréhension des commandes de vol de base

Si vous n'avez pas encore bien assimilé les commandes de votre Nano S2, prenez quelques minutes pour vous familiariser avec elles avant de tenter votre premier vol.

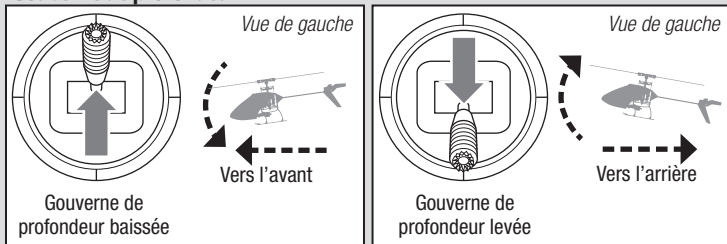
Collectif



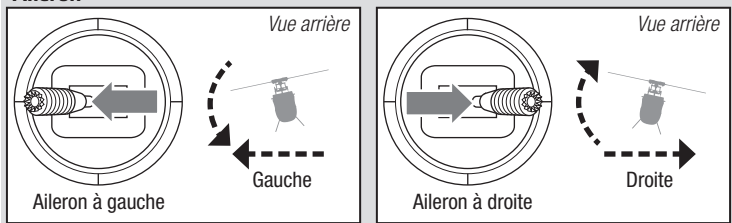
Gouverne de direction



Gouverne de profondeur



Aileron



Modes de vol

Le Nano S2 RTF est livré avec un émetteur Blade MLP6DSM. L'émetteur dispose d'un interrupteur mode de vol qui permet au pilote de passer d'un mode de vol à un autre.

Coupage des gaz (Position interrupteur 0)

La coupure des gaz coupe les moteurs de l'hélicoptère si vous perdez le contrôle de votre hélicoptère, s'il y a un risque de crash ou les deux. Activez le mode Coupure des gaz dès que le danger se présente afin de réduire les risques d'endommager votre hélicoptère lors d'un crash.

Mode Stabilité (Position interrupteur 1)

- Le mode Stabilité est généralement utilisé par les pilotes qui n'ont pas l'habitude de piloter un hélicoptère à pas collectif.
- L'hélicoptère limitera l'angle d'inclinaison, même si l'utilisateur pousse les commandes au maximum et remet l'hélicoptère à plat.
- Le taux de lacet est ralenti pour faciliter le contrôle.
- Le bouton Panique stabilise votre hélicoptère.
- Le mode gaz est normal.
Position basse des gaz = 0%

Mode 3D (Position interrupteur 2)

- Le mode 3D est destiné aux pilotes expérimentés en vol hélicoptère à pas collectif.
- Le modèle ne se stabilisera PAS lorsque vous lâchez les commandes.

- L'hélicoptère n'a pas de limite d'angle d'inclinaison.
- Les commandes de lacet et de cyclique sont à un taux rapide acrobatique.
- Le bouton Panique stabilise votre hélicoptère soit en normal ou inversé, selon ce qui est le plus proche.
- Le mode gaz est "Idle Up". Le moteur reste à une vitesse constante peu importe la position du manche des gaz. Le manche des gaz contrôle le pas du rotor principal.

Si vous choisissez d'utiliser une radio programmable, programmée comme décrit dans le Tableau de programmation de l'émetteur, l'interrupteur de mode de vol permet au pilote de choisir parmi les modes de vol suivants:

Mode Stabilité (Position interrupteur 0) comme décrit avant.

Mode Agilité (Position interrupteur 1)

- Le mode Agilité présente les mêmes caractéristiques que le mode 3D avec une vitesse de tête légèrement plus lente, procurant ainsi une sensation plus douce avec moins de réponse.

Mode 3D (Position interrupteur 2) comme décrit avant.

Activez la **Coupage des gaz** avec l'interrupteur auto-rotation.

Mode Panique

Si vous vous retrouvez en difficulté en vol, appuyez sur l'interrupteur Affectation/Panique (Bind/Panic), maintenez-le appuyé et mettez les commandes au neutre. La technologie SAFE permettra à votre hélicoptère de se stabiliser, si votre aéronef est à une altitude suffisante sans aucun obstacle sur son chemin. Remettez le manche du collectif à 50% et relâchez l'interrupteur Panique pour désactiver le mode Panique et revenir au mode de vol original.

- Ce mode permet aux pilotes qui le désirent d'améliorer leurs performances de vol.

- Mettez le collectif sur 50% et remettez toutes les autres commandes de l'émetteur au neutre pour l'assistance la plus rapide.
- Une fois que le modèle s'est stabilisé, le collectif négatif est réduit empêchant ainsi l'utilisateur de précipiter le modèle vers le sol.

REMARQUE : Avant de relâcher l'interrupteur Panique, assurez-vous bien que le manche du collectif est bien sur la position 50%. Une fois que le bouton Panique a été relâché, le collectif négatif est disponible ce qui pourrait causer le Nano S2 de chuter.

Préparation au premier vol

- Sortez tous les éléments de la boîte et inspectez-les
- Mettez la batterie en charge
- Programmez votre émetteur (Version BNF)
- Installez la batterie totalement chargée dans le quadcoptère
- Affectez votre émetteur (Version BNF)
- Familiarisez-vous avec les commandes
- Choisissez un endroit approprié pour le vol

Pilotage du Nano S2

Consultez les réglementations locales avant de choisir votre zone de vol.

Nous vous recommandons de faire voler votre appareil en extérieur par vent calme (5km/h ou moins) ou à l'intérieur d'un grand gymnase. Volez toujours à l'écart des maisons, des arbres, des lignes électriques et autres constructions. Vous devrez également éviter de voler au dessus des zones fréquentées comme les parcs publiques, les cours d'écoles et les terrains de sport.

Nous vous conseillons de décoller depuis une surface lisse afin de permettre la glisse du modèle sans risque de basculement. Maintenez l'hélicoptère à environ 60cm au dessus du sol. Gardez la queue de l'hélicoptère pointée vers vous durant les premiers vols afin de vous familiariser avec les commandes. L'hélicoptère se stabilise automatiquement quand vous relâchez les manches en Mode Débutant, l'activation du Mode panique permet une remise à plat rapide. Si vous êtes désorienté, baissez lentement le manche des gaz pour atterrir doucement. Effectuez uniquement du vol stationnaire et entraînez-vous aux décollage et atterrissages durant les premiers vols.

Procédure de vol

- Mettez toujours l'émetteur sous tension en premier**
- Branchez la batterie à la prise du contrôleur
- Patientez durant l'initialisation du contrôleur
- Effectuez votre vol
- Faites atterrir le modèle
- Débranchez la batterie du contrôleur
- Mettez toujours l'émetteur hors tension en dernier**

Décollage

Placez le modèle sur une surface plane et lisse libre de tout obstacle et éloignez vous d'une distance de 10m. Augmentez progressivement les gaz jusqu'à décoller à une hauteur de 60cm au dessus du sol, ajustez les trims pour obtenir le vol désiré. Une fois le réglage des trims effectué, vous pouvez piloter le modèle.

Stationnaire

Effectuez de petites corrections aux manches pour essayer de maintenir l'hélicoptère dans une position précise. Si vous volez par vent très faible, le modèle ne nécessitera pas de correction aux manches. Après avoir actionné le manche du cyclique, puis l'avoir relâché, le modèle doit se stabiliser seul. Le modèle peut continuer sa glissade à cause de l'inertie. Déplacez le manche du cyclique dans la direction opposée pour arrêter le mouvement.

Une fois que vous maîtriserez le vol stationnaire, vous pourrez essayer les translations en gardant toujours la queue de l'hélicoptère pointée vers vous. Vous pouvez également augmenter ou diminuer l'altitude en agissant sur le manche des gaz. Une fois que vous maîtriserez ces

déplacements, vous pourrez essayer de voler avec la queue de l'hélicoptère dans différentes orientations. Il est important de garder à l'esprit que les commandes pivotent en suivant l'orientation de l'hélicoptère et de toujours vous baser sur l'orientation du nez de l'hélicoptère. Par exemple, le manche du cyclique vers l'avant fera toujours descendre le nez de l'hélicoptère.

Le LVC n'empêche pas la décharge de la batterie durant son stockage.

REMARQUE: Une utilisation répétée jusqu'à l'enclenchement du LVC peut endommager la batterie.

Coupe basse tension (LVC)

Le système LVC diminue la puissance aux moteurs quand la tension de la batterie chute. Quand la puissance diminue, la DEL rouge du contrôleur se met à clignoter, atterrissez immédiatement et rechargez la batterie.

Atterrissage

Pour atterrir, baissez lentement le manche des gaz depuis un vol stationnaire à faible altitude. Débranchez la batterie immédiatement après le vol afin d'éviter une décharge trop importante de la batterie. Chargez complètement la batterie avant de procéder à son stockage. Contrôlez que la tension de la batterie ne descend pas sous 3V par élément durant son stockage.

Guide dépannage

Problème	Cause possible	Solution
L'hélicoptère ne s'initialise pas	Gaz en position haute	Mettez les commandes à zéro en mettant le manche et le trim de gaz au centre ou au plus bas
	Interrupteurs en position incorrecte	Choisissez le mode de vol en OFF/0 et quittez le mode coupure moteur
	Inversion de servo de gaz ou pas mal configurée	Réinitialisez les inversions de servo, référez vous à "Programmez votre Emetteur"
L'hélicoptère ne décolle pas	Coupure moteur activée	Désactivez la coupure avec le manche des gaz en bas et le trim centré ou bas. Référez-vous à "Coupure moteur"
	Tension de la batterie faible	Rechargez complètement la batterie
Baisse de puissance moteur durant le vol	Le récepteur coupe en douceur lorsque la tension basse est atteinte	Rechargez la batterie pour effectuer un autre vol
Désactivation impossible de la coupure moteur	Le mode 3D est encore activé	Réglez le mode de vol sur OFF/ 0 et quittez la coupure moteur
	Le manche des gaz n'est pas en position basse	Réinitialisez les commandes en plaçant le manche et le trim de gaz au centre ou en position basse
Coupure de puissance en vol inversé	Le mode de vol est réglé sur le mode débutant	Mettez l'interrupteur de mode de vol sur Intermédiaire ou expérimenté avant de passer en vol inversé
Ne s'affecte pas correctement avec une radio non programmable	L'hélicoptère s'affecte différemment avec les radios non programmables	Relâchez le bouton bind après avoir mis le manche de dérive à gauche. Ne maintenez pas le bouton Bind après avoir déplacé le manche de dérive
Mauvais contrôle à l'anticouple	La poutre de queue est fêlée	Remplacez la poutre
	Les pales d'anticouple sont déformées ou cassées	Redressez ou changez les pales
Le taux de montée est très diminué	La couronne a glissé sur l'arbre principal	Remplacez la couronne dans son emplacement

Problème	Cause possible	Solution
La DEL du récepteur clignote rapidement et l'appareil ne répond pas aux commandes. (Durant l'affectation)	L'émetteur est trop près de l'appareil durant l'affectation	Mettez l'émetteur hors tension. Eloignez-le de l'appareil. Débranchez puis rebranchez la batterie. Suivez les instructions d'affectation
	L'interrupteur ou le bouton d'affectation n'a pas été maintenu durant la mise sous tension de l'émetteur	Mettez l'émetteur hors tension et recommencez le processus d'affectation
	Le modèle ou l'émetteur est placé trop près d'un grand objet métallique, d'un réseau sans fil ou d'un autre émetteur	Déplacez le modèle et l'émetteur à un autre lieu et recommencez l'affectation
La DEL du récepteur clignote rapidement et l'appareil ne répond pas aux commandes. (après l'affectation)	Moins de 5 secondes se sont écoulées entre l'allumage de l'émetteur et la connexion de la batterie de vol sur le modèle	Laissez l'émetteur sous tension, débranchez puis rebranchez la batterie du modèle
	Le modèle est affecté à une mémoire de modèle différente (radios ModelMatch uniquement)	Sélectionnez la mémoire modèle correcte sur l'émetteur et débranchez puis rebranchez la batterie du modèle
	Charge des batteries de l'émetteur ou du modèle est trop faible	Remplacez ou chargez les batteries
	L'émetteur a peut-être été affecté à un autre modèle (ou avec un protocole DSM différent)	Sélectionnez le bon émetteur ou affectez le nouvel émetteur
	Le modèle ou l'émetteur est placé trop près d'un grand objet métallique, d'un réseau sans fil ou d'un autre émetteur	Déplacez le modèle et l'émetteur à un autre lieu et recommencez l'affectation
L'hélicoptère vibre ou se secoue durant le vol	Pales, axes ou pieds de pales endommagés	Contrôlez ces pièces. Remplacez les pièces endommagées. Remplacez les axes tordus

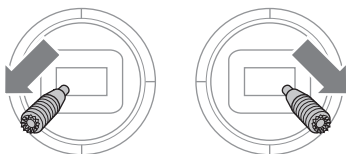
Calibrage de déviation

L'hélicoptère a été calibré dans l'usine avant l'expédition, mais il est possible qu'une chute a causé la distorsion mécanique du châssis, en provoquant une légère déviation dans le Mode stabilité. Dans cette situation, veuillez suivre la procédure de calibrage.

Avant de débiter la procédure de calibrage, chargez complètement la batterie de vol et assurez-vous que l'hélicoptère et l'émetteur sont correctement affectés, selon les instructions d'affectation.

Pour calibrer le Blade Nano S2 :

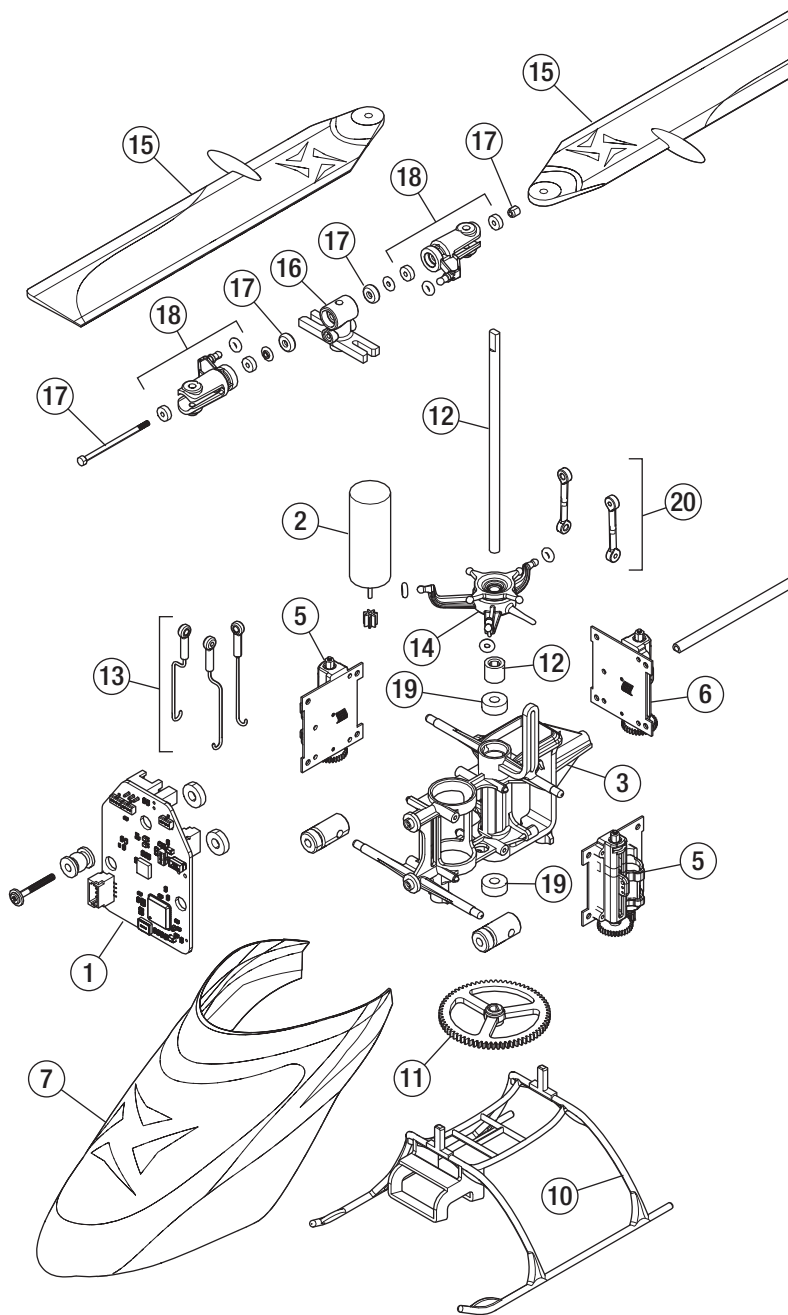
- Après l'initialisation, déplacez les manches de l'émetteur vers le bas, aux coins extérieurs, comme indiqué sur l'illustration.

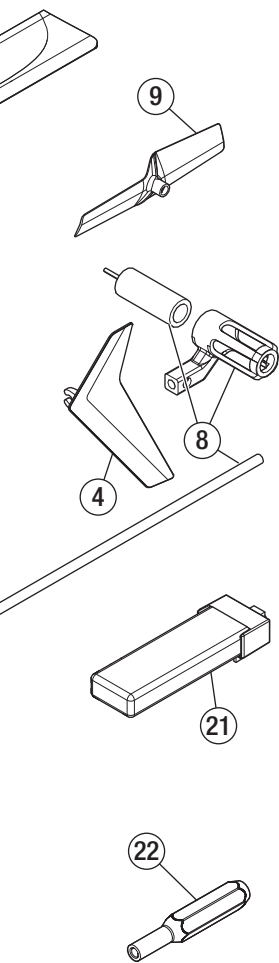


Lorsque les DEL rouges et bleues sur le panneau de commande principal clignotent lentement, le mode de calibrage est activé.

- Relâchez les manches.
- Augmentez lentement les gaz pour amener l'hélicoptère en vol stationnaire bas. Les DEL rouges et bleues clignotent rapidement pour indiquer que le processus de calibrage a commencé. Maintenez le vol stationnaire pendant environ 15 secondes, en utilisant aussi peu de saisies de commande que possible afin de garder la stabilité de l'hélicoptère.
- Faites atterrir l'hélicoptère en diminuant lentement les gaz.
- Après l'atterrissage, appuyez sur le bouton d'affectation/de panique pour terminer le processus de calibrage. La DEL brillera en bleu fixe.

Vue éclatée et liste des pièces détachées





	Référence	Description
1	BLH1301	Panneau principal Nano S2
2	BLH2402	Moteur principal nCP S
3	BLH1302	Châssis principal en plastique Nano S2
4	BLH1304	Aileron caudal Nano S2
5	SPMSH2027L	DSV40LBC-35 Servo *1
6	SPMSH2028L	DSV40LBC-50 Servo *1
7	BLH1303	Verrière Nano S2
8	BLH3302	Nano CP X Poutre de queue et moteur
9	BLH3603	Rotor de queue
10	EFLH3004	Patin d'atterrissage et support de batterie
11	BLH3306	Rouage principal
12	BLH3307	Arbre principal en fibre de carbone avec collier et matériel
13	BLH3308	Ensemble de barres de liaisons de servo avec articulations à bille
14	BLH3309	Plateau cyclique de précision complet
15	BLH1305	Ensemble des pales du rotor principal : Nano S2
16	BLH3312	Moyeu du rotor principal avec matériel
17	BLH3313	Axe à empennage avec joints toriques et matériel
18	BLH3314	Poignées de pale principale avec roulements
19	BLH3315	2 x 5 x 2 roulements (2)
20	BLH3322	Ensemble de liaison de la tête du rotor (4)
21	EFLB1501S45	Batterie Li-Po à 1 cellule 3,7 V 45 C
22	BLH3324	Jeu d'outils d'axe
	BLH3323	Ensemble de matériel
	EFLC1008	Chargeur USB Li-Po 1S 300 mAh
	SPM6836	Mécanique de servo de remplacement
	EFLRMLP6H	Émetteur MLP6DSM Heli SAFE
	BLH3021	Passe-fils de montage de verrière (8)
	BLH2507	Roulement m2,5x6x1,8 Apache AH-64
	BLH2508	Roulement m2,5x6x2,5 Apache AH-64

Pièces optionnelles

Réf. pièce	Description
	Émetteur seul DX6i DSMX
	Émetteur seul DX7s DSMX
	Émetteur seul DX6 DSMX
	Émetteur seul DX7 DSMX
	Émetteur seul DX8 DSMX
	Émetteur seul DX9 DSMX
	Émetteur seul DX18 DSMX

Garantie et réparations

Durée de la garantie

Garantie exclusive - Horizon Hobby, LLC (Horizon) garantit que le Produit acheté (le « Produit ») sera exempt de défauts matériels et de fabrication à sa date d'achat par l'Acheteur. La durée de garantie correspond aux dispositions légales du pays dans lequel le produit a été acquis. La durée de garantie est de 6 mois et la durée d'obligation de garantie de 18 mois à l'expiration de la période de garantie.

Limitations de la garantie

- (a) La garantie est donnée à l'acheteur initial (« Acheteur ») et n'est pas transférable. Le recours de l'acheteur consiste en la réparation ou en l'échange dans le cadre de cette garantie. La garantie s'applique uniquement aux produits achetés chez un revendeur Horizon agréé. Les ventes faites à des tiers ne sont pas couvertes par cette garantie. Les revendications en garantie seront acceptées sur fourniture d'une preuve d'achat valide uniquement. Horizon se réserve le droit de modifier les dispositions de la présente garantie sans avis préalable et révoque alors les dispositions de garantie existantes.
- (b) Horizon n'endosse aucune garantie quant à la vendabilité du produit ou aux capacités et à la forme physique de l'utilisateur pour une utilisation donnée du produit. Il est de la seule responsabilité de l'acheteur de vérifier si le produit correspond à ses capacités et à l'utilisation prévue.
- (c) Recours de l'acheteur – Il est de la seule discrétion d'Horizon de déterminer si un produit présentant un cas de garantie sera réparé ou échangé. Ce sont là les recours exclusifs de l'acheteur lorsqu'un défaut est constaté.

Horizon se réserve la possibilité de vérifier tous les éléments utilisés et susceptibles d'être intégrés dans le cas de garantie. La décision de réparer ou de remplacer le produit est du seul ressort d'Horizon. La garantie exclut les défauts esthétiques ou les défauts provoqués par des cas de force majeure, une manipulation incorrecte du produit, une utilisation incorrecte ou commerciale de ce dernier ou encore des modifications de quelque nature qu'elles soient. La garantie ne couvre pas les dégâts résultant d'un montage ou d'une manipulation erronée, d'accidents ou encore du fonctionnement ainsi que des tentatives d'entretien ou de réparation non effectuées par Horizon. Les retours effectués par le fait de l'acheteur directement à Horizon ou à l'une de ses représentations nationales requièrent une confirmation écrite.

Limitation des dommages

Horizon ne saurait être tenu pour responsable de dommages conséquents directs ou indirects, de pertes de revenus ou de pertes commerciales, liés de quelque manière que ce soit au produit et ce, indépendamment du fait qu'un recours puisse être formulé

en relation avec un contrat, la garantie ou l'obligation de garantie. Par ailleurs, Horizon n'acceptera pas de recours issus d'un cas de garantie lorsque ces recours dépassent la valeur unitaire du produit. Horizon n'exerce aucune influence sur le montage, l'utilisation ou la maintenance du produit ou sur d'éventuelles combinaisons de produits choisies par l'acheteur. Horizon ne prend en compte aucune garantie et n'accepte aucun recours pour les blessures ou les dommages pouvant en résulter. Horizon Hobby ne saurait être tenu responsable d'une utilisation ne respectant pas les lois, les règles ou réglementations en vigueur.

En utilisant et en montant le produit, l'acheteur accepte sans restriction ni réserve toutes les dispositions relatives à la garantie figurant dans le présent document. Si vous n'êtes pas prêt, en tant qu'acheteur, à accepter ces dispositions en relation avec l'utilisation du produit, nous vous demandons de restituer au vendeur le produit complet, non utilisé et dans son emballage d'origine.

Indications relatives à la sécurité

Ceci est un produit de loisirs perfectionné et non un jouet. Il doit être utilisé avec précaution et bon sens et nécessite quelques aptitudes mécaniques ainsi que mentales. L'incapacité à utiliser le produit de manière sûre et raisonnable peut provoquer des blessures et des dégâts matériels conséquents. Ce produit n'est pas destiné à être utilisé par des enfants sans la surveillance par un tuteur. La notice d'utilisation contient des indications relatives à la sécurité ainsi que des indications concernant la maintenance et le fonctionnement du produit. Il est absolument indispensable de lire et de comprendre ces indications avant la première mise en service. C'est uniquement ainsi qu'il sera possible d'éviter une manipulation erronée et des accidents entraînant des blessures et des dégâts. Horizon Hobby ne saurait être tenu responsable d'une utilisation ne respectant pas les lois, les règles ou réglementations en vigueur.

Questions, assistance et réparations

Votre revendeur spécialisé local et le point de vente ne peuvent effectuer une estimation d'éligibilité à l'application de la garantie sans avoir consulté Horizon. Cela vaut également pour les réparations sous garantie. Vous voudrez bien, dans un tel cas, contacter le revendeur qui conviendra avec Horizon d'une décision appropriée, destinée à vous aider le plus rapidement possible.

Maintenance et réparation

Si votre produit doit faire l'objet d'une maintenance ou d'une réparation, adressez-vous soit à votre revendeur spécialisé, soit directement à Horizon. Emballez le produit soigneusement. Veuillez noter que le carton d'emballage d'origine ne suffit pas, en règle générale, à protéger le produit des dégâts pouvant survenir pendant le transport. Faites

appel à un service de messagerie proposant une fonction de suivi et une assurance, puisque Horizon ne prend aucune responsabilité pour l'expédition du produit jusqu'à sa réception acceptée. Veuillez joindre une preuve d'achat, une description détaillée des défauts ainsi qu'une liste de tous les éléments distincts envoyés. Nous avons de plus besoin d'une adresse complète, d'un numéro de téléphone (pour demander des renseignements) et d'une adresse de courriel.

Garantie et réparations

Les demandes en garantie seront uniquement traitées en présence d'une preuve d'achat originale émanant d'un revendeur spécialisé agréé, sur laquelle figurent le nom de l'acheteur ainsi que la date d'achat. Si le cas de garantie est confirmé, le produit sera réparé. Cette décision relève uniquement d'Horizon Hobby.

Réparations payantes

En cas de réparation payante, nous établissons un devis que nous transmettons à votre

revendeur. La réparation sera seulement effectuée après que nous ayons reçu la confirmation du revendeur. Le prix de la réparation devra être acquitté au revendeur. Pour les réparations payantes, nous facturons au minimum 30 minutes de travail en atelier ainsi que les frais de réexpédition. En l'absence d'un accord pour la réparation dans un délai de 90 jours, nous nous réservons la possibilité de détruire le produit ou de l'utiliser autrement.

ATTENTION: Nous n'effectuons de réparations payantes que pour les composants électroniques et les moteurs. Les réparations touchant à la mécanique, en particulier celles des hélicoptères et des voitures radiocommandées, sont extrêmement coûteuses et doivent par conséquent être effectuées par l'acheteur lui-même.

10/15

Coordonnées de Garantie et réparations

Pays d'achat	Horizon Hobby	Numéro de téléphone/ E-mail	Adresse
EU	Horizon Technischer Service Sales: Horizon Hobby GmbH	service@horizonhobby.eu +49 (0) 4121 2655 100	Hanskampring 9 D 22885 Barsbüttel, Germany

Information IC

IC ID: 6175A-BRDXMT | 6175A-BLH1301
Le présent appareil est conforme aux CNR d'Industrie Canada applicables aux appareils radio exempts de licence. L'exploitation est autorisée aux deux conditions suivantes :

(1) l'appareil ne doit pas produire de brouillage, et (2) l'utilisateur de l'appareil doit accepter tout brouillage radioélectrique subi, même si le brouillage est susceptible d'en compromettre le fonctionnement.

Informations de conformité pour l'Union européenne



Déclaration de conformité de l'Union européenne : Horizon Hobby, LLC déclare par la présente que ce produit est en conformité avec les exigences essentielles et les autres dispositions des directives RED et CEM.

Une copie de la déclaration de conformité européenne est disponible à :
<http://www.horizonhobby.com/content/support-render-compliance>.



Instructions relatives à l'élimination des D3E pour les utilisateurs résidant dans l'Union européenne

Ce produit ne doit pas être éliminé avec d'autres déchets. Il relève de la responsabilité de l'utilisateur d'éliminer les équipements mis au rebut en les remettant à un point de collecte désigné en vue du recyclage des déchets d'équipements électriques et électroniques. La collecte et le recyclage séparés de vos équipements au moment de leur élimination aideront à préserver les ressources naturelles et à garantir que les déchets seront recyclés de manière à protéger la santé humaine et l'environnement. Pour plus d'informations quant aux lieux de dépôt de vos équipements mis au rebut en vue du recyclage, veuillez contacter votre mairie, votre service de traitement des ordures ménagères ou le magasin dans lequel vous avez acheté le produit.



©2019 Horizon Hobby, LLC.

Blade, the Blade logo, E-flite, the BNF logo, DSM, DSM2, DSMX, Safe, the SAFE logo, ModelMatch and the Horizon Hobby logo are trademarks or registered trademarks of Horizon Hobby, LLC.

The Spektrum trademark is used with permission of Bachmann Industries, Inc.

All other trademarks, service marks and logos are property of their respective owners. US 8,672,726.

Updated 05/19

59725.1

BLH1300 / BLH1380